

PRACA REGULATORA GENERATORA W WARUNKACH SPRZYJAJĄCYCH POWSTAWANIU LAWINY NAPIĘCIA – WYBRANE PROBLEMY

dr inż. Jacek Klucznik / Politechnika Gdańska
dr inż. Robert Małkowski / Politechnika Gdańska
mgr inż. Piotr Szczeciński / Politechnika Gdańska
prof. dr hab. inż. Ryszard Zajczyk / Politechnika Gdańska

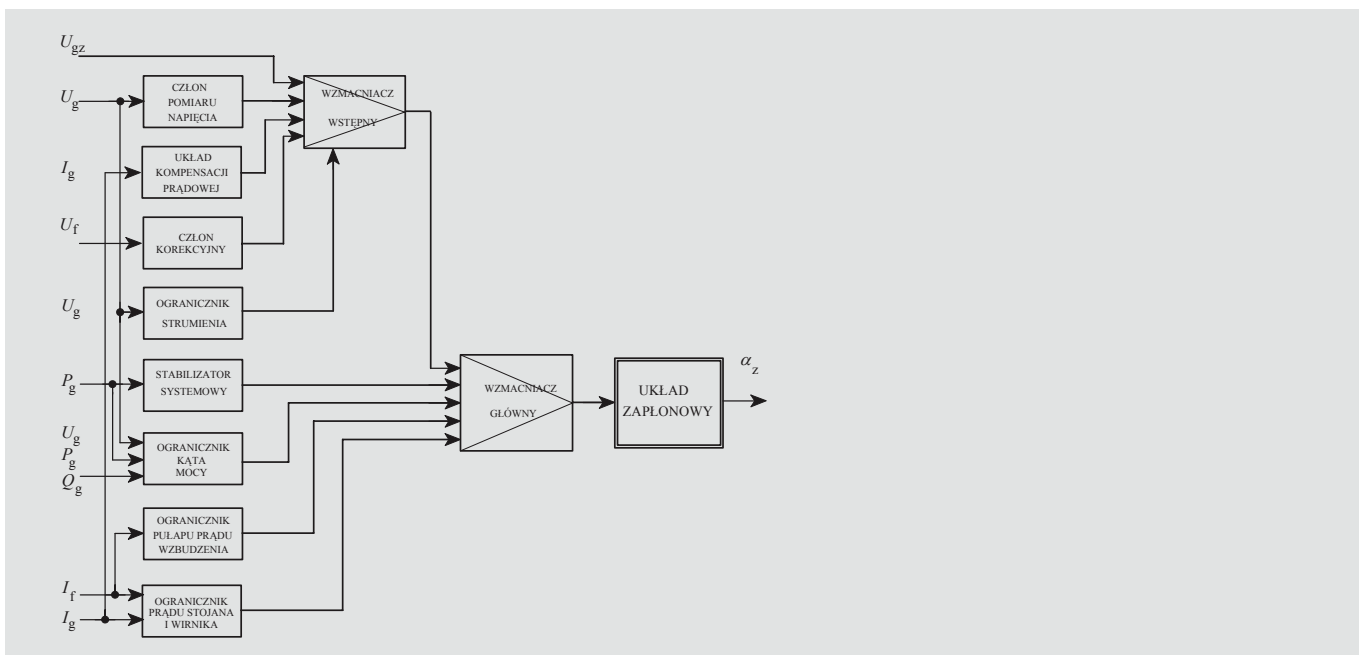
1. WSTĘP

Stosowane obecnie struktury regulatora generatora oraz nastawienia głównych torów regulatorów napięcia wpływają głównie na szybkość regulacji napięcia i stabilność lokalną. W sytuacjach zagrożenia związanego z występowaniem niskiego lub wysokiego napięcia główną rolę w sterowaniu układem wzbudzenia pełnią sygnały z układów regulacji, związanych z ograniczeniem obszaru pracy generatora synchronicznego.

Każdy regulator niezależnie od stosowanej struktury jest wyposażony w:

- ogranicznik niedowzbudzenia, nazywany także ogranicznikiem kąta mocy (OKM)
- ogranicznik minimalnego prądu wzbudzenia generatora (OMPW)
- ogranicznik indukcji U/f (OI)
- ogranicznik prądu wzbudzenia generatora (OPW)
- ogranicznik prądu stojana generatora (OPS)
- ogranicznik nadnapięciowy (ONN).

Schemat strukturalny wieloparametrowego regulatora generatora do maszynowych układów wzbudzenia (ze wzbudnicą prądu przemiennego i diodowym prostownikiem wzbudzenia) przedstawiono na rys. 1.



Rys. 1. Schemat strukturalny wieloparametrowego regulatora generatora do maszynowych układów wzbudzenia [1]

Streszczenie

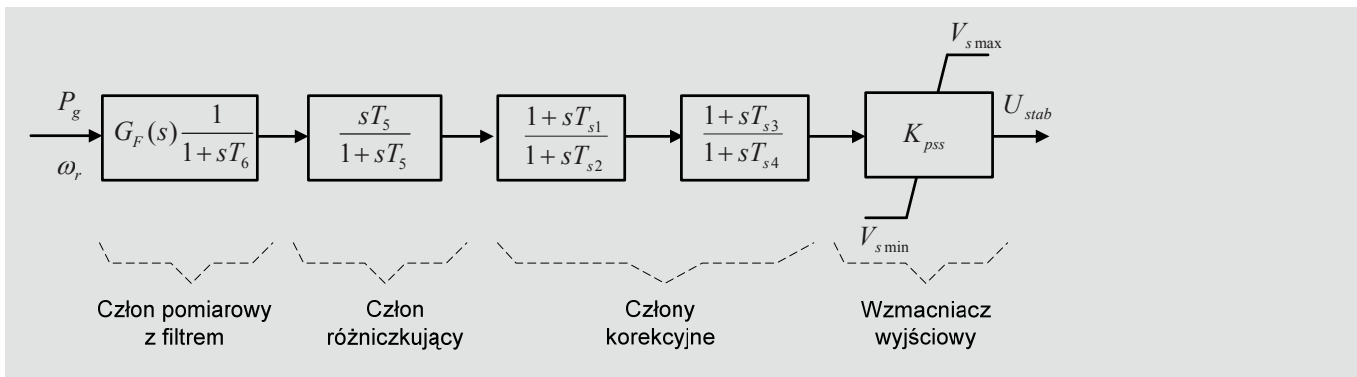
W referacie zwrócono uwagę na wybrane zagadnienia związane z pracą wieloparametrowego regulatora generatora w warunkach awarii napięciowej. Przedstawiono wyniki analizy wpływu tak często pomijanego elementu układu regulatora generatora, jakim jest stabilizator systemowy. Zwrócono uwagę na celowość automatyzacji procesu zaniżania mocy czynnej, dla zwiększenia możliwości generacji mocy biernej. Ponadto wskazano błędy w strukturze toru głównego regulacji napięcia w układzie z tzw. przejmowaniem sygnałów przez bramki LV i HV.

2. ANALIZA WPŁYWU OBECNEJ STRUKTURY, ALGORYTMÓW DZIAŁANIA I NASTAWIEŃ STABILIZATORA SYSTEMOWEGO (PSS) NA MOŻLIWOŚĆ POWSTANIA I PRZEBIEG AWARII NAPIĘCIOWEJ

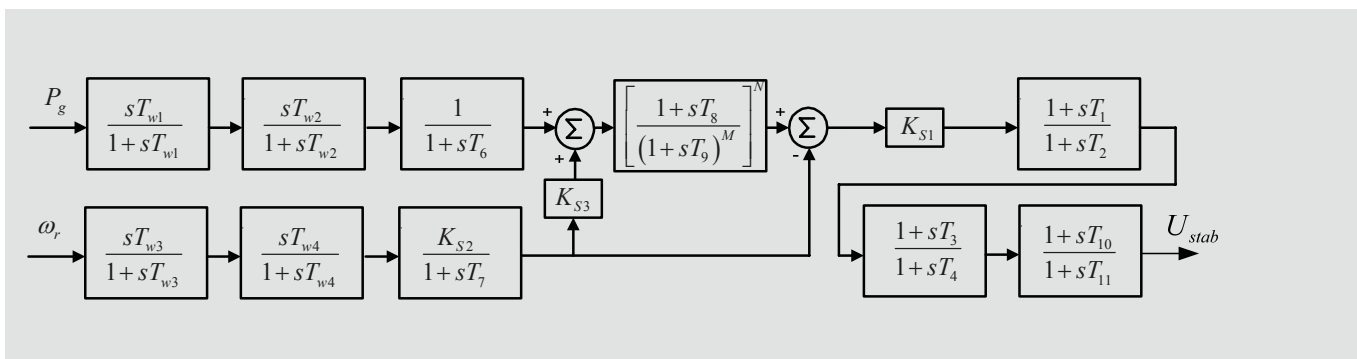
2.1. Wstęp

Układ sterujący napięciem wzbudzenia, zapewniający wzrost tłumienia kołysań elektromechanicznych, nazywany jest stabilizatorem systemowym, skrótowo najczęściej oznaczanym jako PSS (ang. *Power System Stabilizer*). Taki układ stanowi, poza ogranicznikami, integralną część stosowanych obecnie regulatorów generatorów.

Stabilizatory systemowe można usystematyzować w zależności od liczby sygnałów wejściowych. Wyróżniamy stabilizatory jednoweściowe i wieloweściowe. Sygnał bądź sygnały wejściowe stabilizatora muszą zawierać informację o ewentualnych kołysaniach elektromechanicznych. Dla stabilizatorów jednoweściowych wykorzystywane są: prędkość kątowna wirnika generatora synchronicznego, moc czynna generowana¹ lub częstotliwość napięcia na zaciskach generatora. Stabilizatory systemowe wieloweściowe wykorzystują dwa sygnały wejściowe. Najbardziej rozpowszechnione są układy wykorzystujące pomiar prędkości obrotowej wału generatora i pomiar mocy czynnej generatora. Ogólną strukturę jednoweściowego stabilizatora systemowego przedstawiono na rys. 2, zaś dwuweściowego na rys. 3.



Rys. 2. Schemat strukturalny stabilizatora systemowego jednoweściowego



Rys. 3. Schemat strukturalny stabilizatora systemowego dwuweściowego typu PSS2B [4]

Przyjmując dwie stosowane w KSE struktury stabilizatorów systemowych: jednoweściowy i dwuweściowy, wykonano serię analiz, poszukując związków między parametrami stabilizatorów a możliwościami przyczynienia się tych układów do utraty stabilności generatorów w kontekście awarii napięciowej.

Analiza pracy stabilizatorów systemowych w warunkach sprzyjających powstawaniu lawiny napięciowej wykazała, że kluczowe znaczenie ma struktura stabilizatora, wartość współczynnika wzmocnienia oraz wartości ograniczeń wyjściowych. W niektórych sytuacjach działanie stabilizatorów systemowych może mieć niekorzystne działanie z punktu widzenia utrzymania stabilności napięciowej. Wyjaśnienie tego problemu jest następujące: stabilizatory systemowe działają w stanach nieustalonych, gdy zmieniają się wartości sygnałów wejściowych stabilizatora. W generatorze synchronicznym wyposażonym w stabilizator systemowy jednoweściowy

1 Jest to najbardziej rozpowszechnione rozwiązanie stosowane w jednostkach wytwórczych pracujących w KSE.

wykorzystujący pomiar mocy czynnej, działanie stabilizatorów systemowych widoczne jest wtedy, gdy zmienia się wartość generowanej mocy czynnej.

Zmiany mocy czynnej generatora mogą być powodowane dwoma czynnikami:

- zewnętrznymi – takimi jak zwarcia czy gwałtowne zmiany napięcia w systemie elektroenergetycznym
- wewnętrznymi – związanymi z układem regulacji turbiny, gdy na skutek działania regulacji pierwotnej lub wtórnej bądź zakłóceń związanych z pracą kotła dochodzi do zmiany mocy mechanicznej turbiny.

O ile w trakcie zakłóceń zewnętrznych stabilizatory systemowe funkcjonują poprawnie, zwiększając tłumienie kotłosań elektromechanicznych, to na skutek zmian mocy turbiny obserwuje się zjawiska mogące przyczynić się do rozwoju lawiny napięciowej.

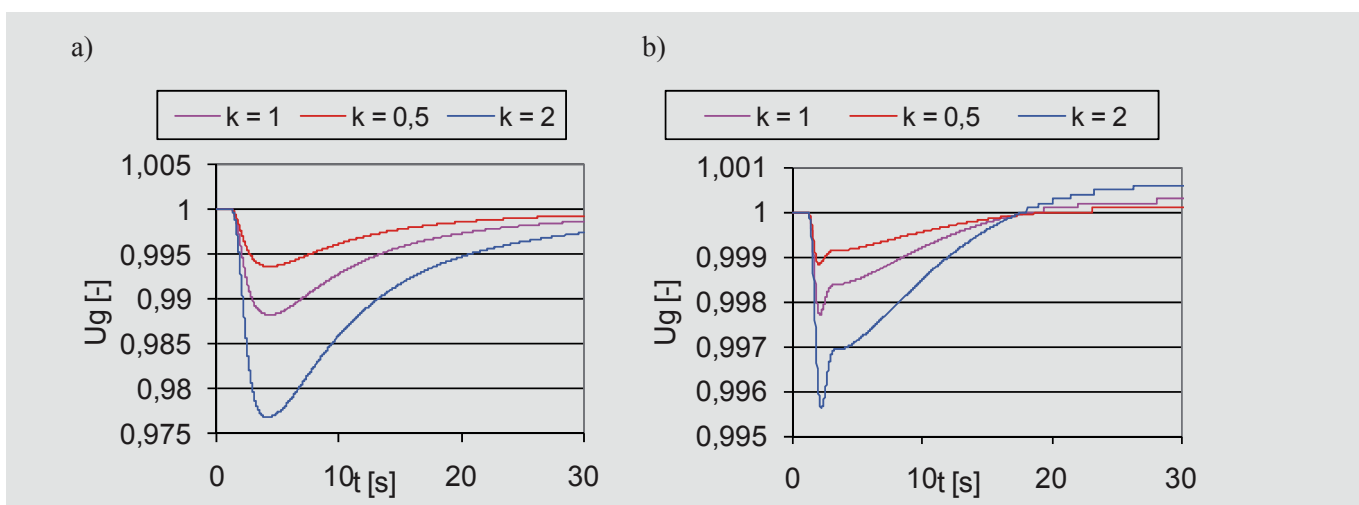
W przypadku zmniejszania generacji $\frac{dP_g}{dt} < 0$ sygnał wyjściowy stabilizatora jest dodatni² $U_{stab} > 0$, powodujący zwiększanie napięcia wzbudzenia i tym samym napięcia generatora. Taka sytuacja nie stanowi zagrożenia dla utraty stabilności napięciowej. Sytuacja gorsza może mieć miejsce w chwili wzrostu mocy

turbiny, gdy $\frac{dP_g}{dt} > 0$ i sygnał stabilizatora przyjmuje wartości ujemne $U_{stab} < 0$. Sygnał stabilizatora, sumując się z uchybem napięciowym w torze głównym regulatora napięcia, powoduje obniżenie napięcia wzbudzenia i tym samym zmniejszanie napięcia generatora.

2.2. Przykładowe wyniki badań symulacyjnych

Przykład takiego działania przedstawiono na rys. 4a. Symulacje wykonano w układzie jednomaszynowym dla turbozespołu o mocy 235 MVA, wyposażonego w maszynowy układ wzbudzenia. Współczynnik wzmocnienia stabilizatora systemowego zmieniano, przyjmując 50%, 100% i 200% wartości bazowej, czemu odpowiadają oznaczenia na rysunku $k = 0,5$, $k = 1$ i $k = 2$.

W skrajnie niekorzystnej sytuacji stabilizator systemowy może generować sygnał o wartości wynikającej z ograniczników stabilizatora V_{Smin} , V_{Smax} , które są na poziomie $-0,05 \div 0,09$. Tak więc w najgorszym przypadku stabilizator może powodować spadek napięcia generatora o wartość 0,05, co w połączeniu z obniżeniem poziomu napięcia generatora może stanowić zagrożenie dla utraty stabilności napięciowej. Aby przeciwdziałać temu niekorzystnemu zjawisku, ogranicznik stabilizatora systemowego należy ustawić niesymetrycznie $|V_{Smax}| > |V_{Smin}|$, tak aby ograniczyć możliwość zbyt dużego obniżenia napięcia generatora. Druga możliwość ograniczenia sygnału wyjściowego stabilizatora może być zrealizowana przez zmniejszenie współczynnika wzmocnienia stabilizatora, co jednak powoduje spadek efektywności działania stabilizatora systemowego.



Rys. 4. Wpływ wartości współczynnika wzmocnienia PSS na przebieg napięcia generatora przy skokowej zmianie mocy zadanej turbozespołu; a) stabilizator jednowejściowy, b) stabilizator dwuwiejściowy

² Wartość współczynnika wzmocnienia jest ujemna, powodując odwrócenie fazy sygnału wejściowego o 180°.

Wady, polegającej na generowaniu niezerowego sygnału wyjściowego $|U_{pss}| > 0$ przy zmianach mocy turbiny, pozbawione są stabilizatory dwuwęściowe, bazujące na pomiarze mocy czynnej generatora i prędkości obrotowej wirnika generatora³. Dzięki temu nie powodują one powstawania uchybu napięcia przy zmianach mocy turbiny. Przedstawione na rys. 4b przebiegi wskazują, że zmiany mocy turbiny powodują powstawanie bardzo niewielkiego sygnału wyjściowego stabilizatora systemowego. Dzięki temu przy zwiększaniu mocy jednostki wytwórczych praktycznie nie dochodzi do obniżania napięcia na zaciskach generatora, co było główną wadą stabilizatora jednowęściowego, bazującego na pomiarze mocy czynnej generatora.

2.3. Wnioski

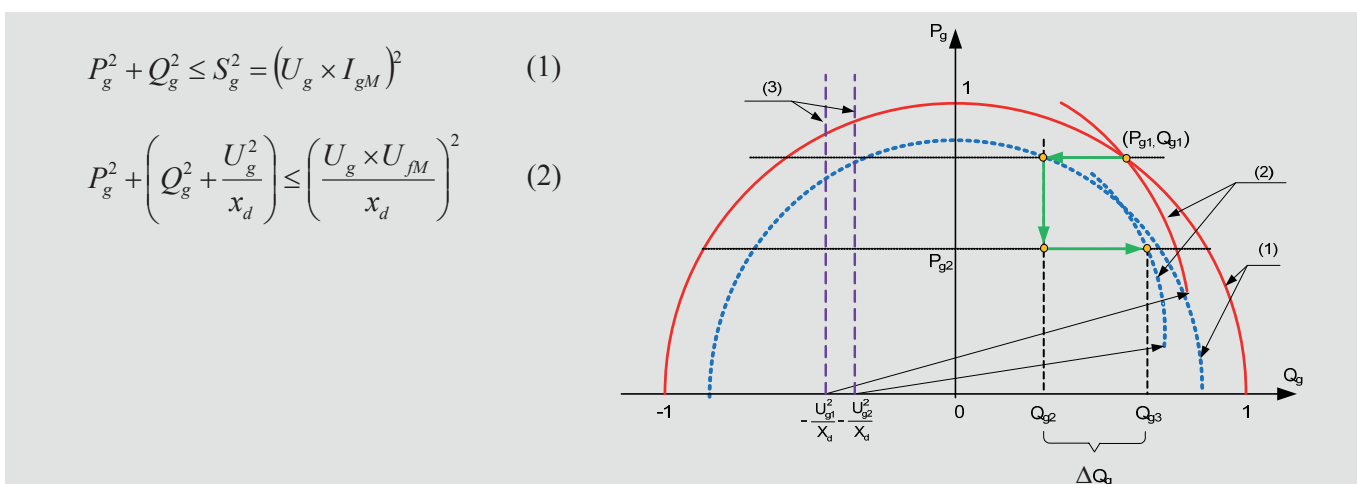
Analizy prowadzą do następujących wniosków:

- Stabilizatory systemowe jednowęściowe, wykorzystujące pomiar mocy czynnej, mogą prowadzić do obniżania napięcia generatora przy zmianach mocy turbiny. Wartość, o jaką obniżone zostanie napięcie, zależy od nastaw stabilizatorów – współczynnika wzmocnienia i ograniczników sygnału wyjściowego. Na podstawie nastaw wybranych stabilizatorów stosowanych w KSE można przyjąć, że maksymalne obniżenie napięcia na skutek działania stabilizatora może sięgać 5%. Taka wartość w skrajnie niekorzystnych warunkach napięciowych może stanowić zagrożenie dla utraty stabilności. Rozwiązaniem sytuacji może być blokowanie wzrostu mocy bloku w sytuacji obniżenia napięcia, co jest również korzystne z punktu widzenia działania ogranicznika prądu stojana. Drugim rozwiązaniem jest stosowanie stabilizatorów dwuwęściowych, gdzie problem z powstawaniem uchybu napięcia przy zmianach mocy turbiny praktycznie nie występuje.
- Nie stwierdzono wpływu stabilizatorów dwuwęściowych na możliwość powstania awarii napięciowej. W związku z tym postuluje się instalowanie na wszystkich nowo powstających i modernizowanych blokach tego typu układów⁴. Dobór nastaw takich stabilizatorów musi odbywać się indywidualnie dla każdego z bloków z uwzględnieniem ich specyfiki, sposobu powiązania z systemem elektroenergetycznym itp. Nie można w sposób ogólny podać zalecanych nastaw, zależą one od efektów, które ma powodować stabilizator w odniesieniu do danego generatora (kołysania własne) i systemu elektroenergetycznego (kołysania obszarowe i międzyobszarowe).

3. ZASADY ODCIĄŻANIA TURBIN W CELU ZWIĘKSZENIA GENERACJI MOCY BIERNEJ

3.1. Wstęp

Wartość mocy biernej, generowanej przez generator synchroniczny, jest nierozdzielnie związana z wartością napięcia generatora. Ograniczeniem generowanej przez generator synchroniczny mocy biernej jest wartość dopuszczalna prądu stojana i prądu wzbudzenia. Definicja ograniczeń opisanych zależnościami (1) i (2) pozwala na wyznaczenie obszaru dopuszczalnej pracy na płaszczyźnie P-Q, co pokazano na rys. 5.



Rys. 5. Obszar dopuszczalnych stanów pracy generatora synchronicznego przy napięciu znamionowym (linie ciągłe) i przy napięciu mniejszym od znamionowego (linie przerywane). (1) – granica wynikająca z dopuszczalnej obciążalności prądowej stojana, (2) – granica wynikająca z dopuszczalnego napięcia (prądu) wzbudzenia, (3) – granica równowagi naturalnej (wynikająca z warunku zachowania stabilności). Dla uproszczenia na rysunku pokazano jedynie ograniczenia wynikające z dopuszczalnego prądu stojana i wirnika maszyny.

3 Obecnie w KSE wykorzystuje się również pomiar częstotliwości napięcia generatora, zamiast pomiaru prędkości obrotowej, nie zmienia to jednak zasady działania stabilizatorów.

4 Postulat ten jest zgodny z zapisami w IRiESP [6].

Gdy wartość generowanej mocy biernej jest zbyt duża, tj. większa, niż wynika to z obszaru dopuszczalnej pracy generatora, regulator generatora zmienia priorytety działania, przechodząc z kryterium regulacji napięcia na pracę z quasi-ustaloną wartością prądu stojana lub prądu wirnika. Układy nazywane ogranicznikiem prądu wirnika oraz ogranicznikiem prądu stojana powodują w takim przypadku obniżanie napięcia wzbudzenia generatora, powodując tym samym zmniejszenie prądu wzbudzenia (prądu wirnika) oraz zmniejszenie napięcia generatora, co zgodnie z wzorem (1) powoduje zmniejszenie prądu stojana generatora.

Problem zwiększenia możliwości generacyjnych z zakresu mocy biernej jest szczególnie ważny w sytuacji obniżonego napięcia generatora. Na skutek obniżenia napięcia, przy tej samej wartości generowanej mocy czynnej P_{g1} , zwiększeniu ulega wartość prądu stojana. Chcąc nie dopuścić do przegrzania uzwojeń stojana, konieczna jest redukcja mocy biernej. Pokazano to na rys. 5, gdzie po zmniejszeniu napięcia od wartości U_{g1} do U_{g2} w celu utrzymania generatora w obszarze dopuszczalnych stanów, przy stałej generacji mocy czynnej, konieczne jest obniżenie generowanej mocy biernej z wartości Q_{g1} do Q_{g2} . W przypadku wystąpienia permanentnego deficytu mocy biernej przyczyni się to do jego pogłębienia.

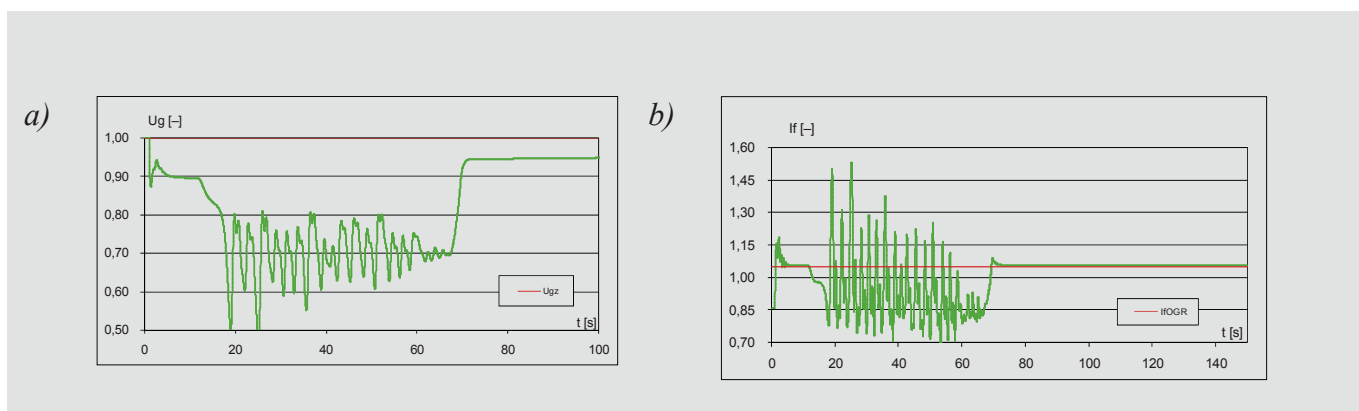
Inną metodą ograniczenia prądu stojana jest zaniżenie generacji mocy czynnej. Zmniejszenie generacji mocy czynnej z wartości P_{g1} do wartości P_{g2} w każdym przypadku przyczyni się do zwiększenia możliwości generacji mocy biernej. Generacja mocy biernej może ulec wzrostowi do wartości Q_{g3} , czyli o wartość ΔQ_g . Wzrost możliwości generacji mocy biernej w warunkach jej deficytu jest cechą pożądaną.

Reasumując, zmniejszanie generacji mocy czynnej pozwala na zwiększenie generowanej mocy biernej, przy zachowaniu ograniczeń związanych z dopuszczalnym prądem stojana bez konieczności obniżania napięcia generatora. Możliwość takiego rozwiązania została zauważona w referacie poświęconym awarii napięciowej z 26 czerwca 2006 roku [2], jednak nie była tam szerzej podjęta.

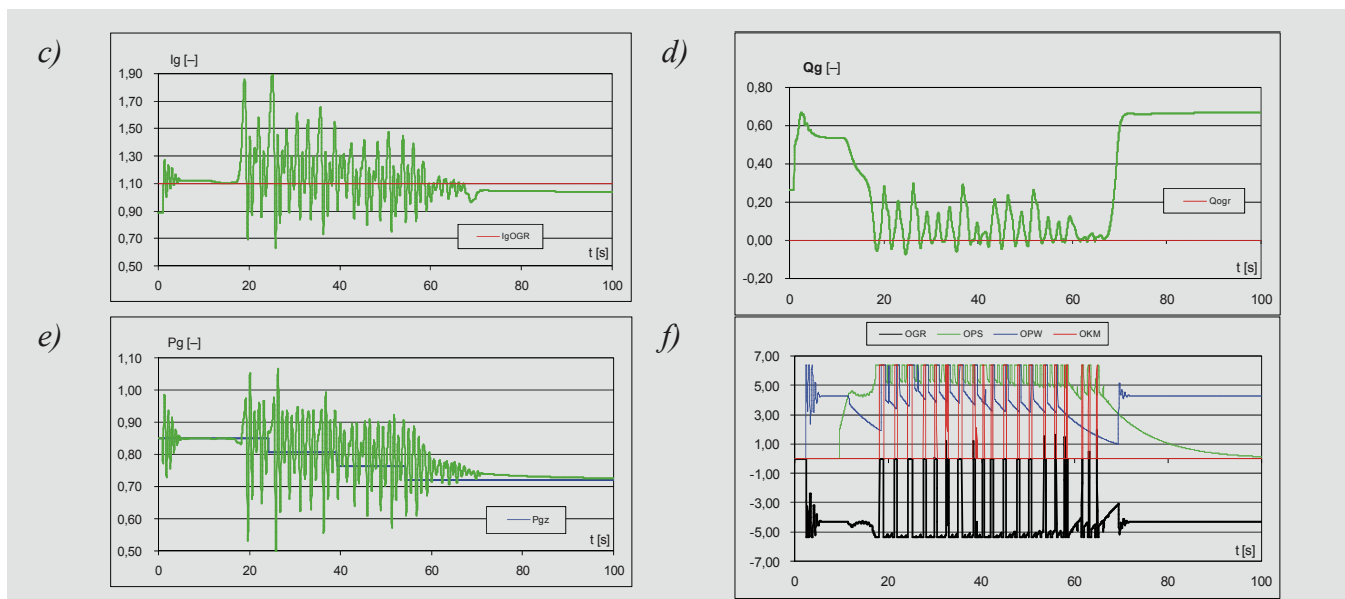
3.2. Przykładowe wyniki badań symulacyjnych

Możliwość odciążania generatora, jako działanie zapobiegające przeciążaniu się generatora w stanach zagrożenia lawiny napięcia, jest dziś wpisana w procedury awaryjne. Jedynym mankamentem jest fakt, że takie odciążanie odbywa się w sposób ręczny na polecenie dyspozytora. W dalszej części pokazano wyniki badań symulacyjnych dla sytuacji, w których nastąpiło automatyczne odciążenie generatora. Kryterium rozpoczynającym procedurę odciążania generatora było obniżenie napięcia oraz pojawienie się kołysania mocy biernej w wyniku wzajemnego oddziaływania ograniczników kąta mocy i prądu stojana⁵. Pierwszy stopień odciążania zadziałał bezpośrednio po wykryciu zjawiska „przepychania się” ograniczników (działające OPS, OKM oraz kołysanie mocy biernej). Kolejne dwa stopnie pobudzają się po określonym czasie przy założeniu spełnienia warunku jak dla stopnia I. Moc odciążania na kolejnych stopniach stanowiła 5% P_{gn} .

W literaturze spotkać można różne kryteria, wg których należy rozpocząć proces odciążania automatycznego. Uwzględniają one bądź to poziom napięcia oraz opóźnienie czasowe, bądź bliską zeru wartość mocy biernej przy działającym ograniczniku kąta mocy. W pierwszym przypadku wadą mogą być stałe wartości nastawień napięcia i czasu opóźnienia, w drugim zaś nie uwzględnia się dynamicznej zmiany granicy pobudzenia OKM, w zależności od poziomu napięcia (przy $Q_{ogrOKM} > 0$ dojdzie do pobudzenia OKM, a w OPS nie dojdzie do zmiany znaku). Proponowane rozwiązanie nie ma wspomnianych wad. Potwierdzają to przykładowe wyniki badań symulacyjnych dla przypadku dynamicznej $Q_{ogr} = f(U_g)$, rys. 7, jak i stałej wartości granicznej OKM, rys. 6.

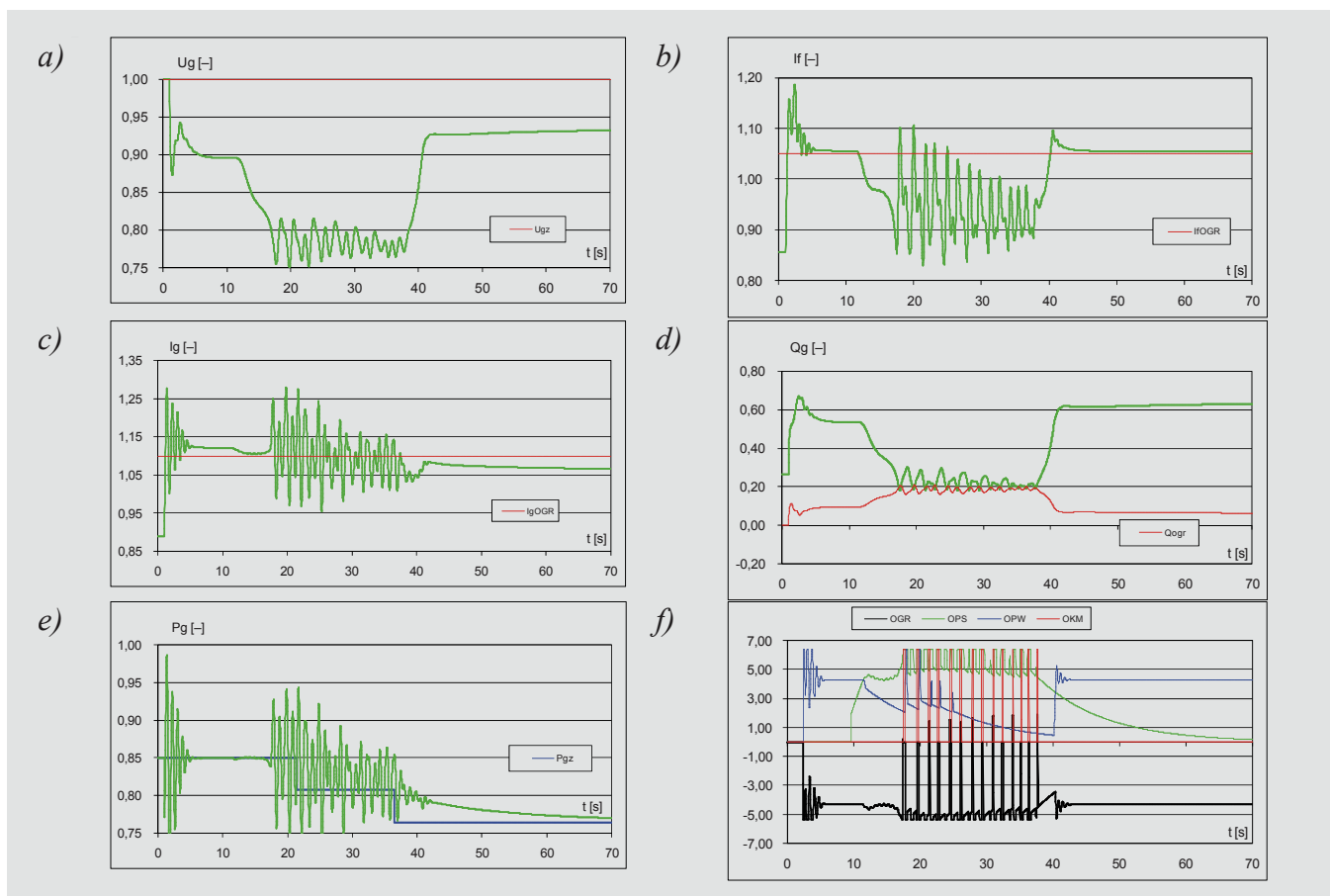


5 Problemy wynikające z licytowania się ograniczników omówiono w pracy [5].



Rys. 6. Efekt działania odciążenia generatora, przy uwzględnieniu znaku mocy biernej przez OPS. Struktura regulatora – korekcyjny: a) napięcie generatora, b) prąd wzbudzenia, c) prąd generatora, d) moc bierna generatora, e) moc czynna generatora, f) sygnały z poszczególnych ograniczników. OGR – sygnał całkowity

Nie we wszystkich strukturach ograniczników kąta mocy (OKM) uwzględnia się wpływ napięcia generatora. Wartość napięcia na szynach generatora ma jednak znaczący wpływ na wartość granicy stabilności (obniżenie napięcia skutkuje przesunięciem granicy w stronę mocy indukcyjnej, patrz: rys. 5, krzywe 3). Ogranicznik kąta mocy powinien zmieniać położenie ograniczenia w zależności od wartości napięcia. Poniżej przedstawiono wyniki uzyskane jak w badaniach przedstawionych na rys. 6, przy czym uwzględniono tym razem wpływ zmiany poziomu ograniczenia wywołany zmianą napięcia na zaciskach generatora.



Rys. 7. Efekt działania odciążenia generatora, przy uwzględnieniu znaku mocy biernej przez OPS. Struktura regulatora – korekcyjny z uwzględnieniem dynamicznej zmiany $Q_{ogrOKM} = f(U_g)$: a) napięcie generatora, b) prąd wzbudzenia, c) prąd generatora, d) moc bierna generatora, e) moc czynna generatora, f) sygnały z poszczególnych ograniczników. OGR – sygnał całkowity

3.3. Wnioski z badań symulacyjnych

Przeprowadzone rozważania prowadzą do następujących wniosków:

- Odciążanie generatora poprzez zmianę wartości zadanej mocy czynnej generatora, w sytuacji zagrażającej lawinie napięcia, jest czynnikiem zwiększającym zapas stabilności napięciowej generatora. Należy dążyć do automatyzacji tego procesu. W tym celu można zastosować kryterium opisane w pracy – indywidualnie lub w powiązaniu z innymi kryteriami.
- Instalowanie ograniczników mocy czynnej powinno być przede wszystkim przeprowadzone w blokach, które najbardziej są zagrożone wystąpieniem lawiny napięciowej.
- Zaniżanie mocy czynnej bloków wytwórczych nie ma sensu, jeśli ograniczenia generacji mocy biernej powodują nie układy regulacji generatora, a układu ARNE. Należy więc zweryfikować prawidłowość nastawień stosowanych ograniczników mocy biernej w układach ARNE.
- Konieczne jest zastosowanie w OKM dynamicznej zmiany wartości granicznej mocy biernej $Q_{ogr} = f(U_g)$. Uwzględnienie aktualnego poziomu napięcia generatora ułatwia skuteczną ochronę generatora przed utratą stabilności (porównaj: rys. 6 i rys. 7).

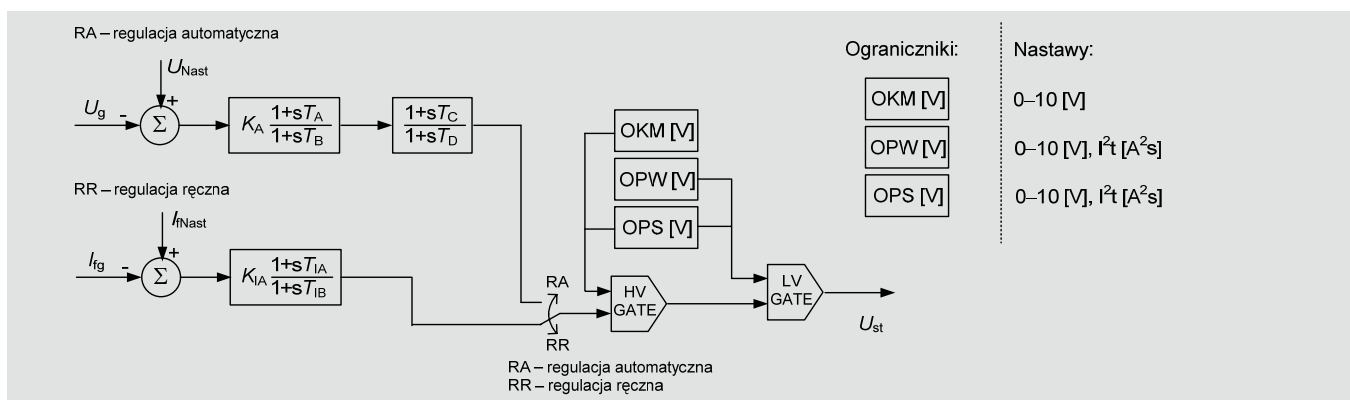
4. WPŁYW LOKALIZACJI BRAMEK WYBIERAJĄCYCH SYGNAŁ W GŁÓWNYM TORZE UKŁADU REGULACJI NAPIĘCIA NA PRZEBIEG AWARII NAPIĘCIOWEJ

4.1. Wstęp

W układach analogowych i cyfrowych w głównym torze regulacji stosuje się z reguły strukturę regulatora jako wzmacniacza ze sprzężeniem korekcyjnym (rys. 1).

Jedną z różnic w spotykanych w KSE układach analogowych i cyfrowych jest sposób wprowadzania sygnałów z ograniczników do toru głównego regulacji. W układach analogowych sygnały ograniczników wprowadzane są do węzłów sumacyjnych przed lub za wzmacniaczem z członem korekcyjnym. W stosowanych obecnie cyfrowych układach wzbudzenia stosuje się wprowadzenie sygnałów ograniczników poprzez bramki przejmujące sygnały LV i HV. Wprowadzenie przez jeden z ograniczników do bramki LV wartości mniejszej od sygnału z głównego toru regulacji jest jednoznaczne z przejęciem regulacji wzbudzenia przez sygnał z ogranicznika. Wprowadzenie do bramki HV sygnałów większych od sygnału z toru głównego regulacji powoduje przejęcie regulacji wzbudzenia przez sygnały z tych ograniczników. Przy niepobudzonych ogranicznikach sygnał z ograniczników wchodzący na bramki LV wynosi 10 V, a na bramkę HV odpowiednio 0 V.

Przykładową strukturę stosowanych regulatorów przedstawiono na rys. 8. Stosowane rozwiązania w wprowadzaniu sygnałów z ograniczników do węzłów sumacyjnych, przed lub za wzmacniaczem z członem korekcyjnym, można spotkać w starszych technologicznie układach wzbudzenia.



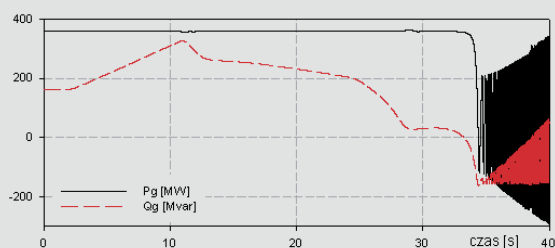
Rys. 8. Schemat blokowy toru głównego regulacji napięcia stosowany przez krajowych i zagranicznych producentów układów automatycznej regulacji napięcia

Obecnie stosowane cyfrowe układy regulacji generatorów, których algorytmy regulacji uwzględniają stosowanie bramek przejmujących sygnał, nie wymagają dodatkowych układów blokujących ograniczniki, jak to jest w ogranicznikach kąta mocy i ogranicznikach prądu stojana w starszych, analogowych układach regulacji generatorów. Nadrzędność sygnału sterowania w układach cyfrowych jest definiowana kolejnością rozmieszczenia bramek przejmujących sygnały sterujące. Zgodnie z rys. 8 sygnał z ogranicznika kąta mocy jest wprowadzany do bramki HV, podrzędnej względem bramki LV. Powoduje to, że sygnał z ogranicznika kąta mocy (OKM) jest podrzędny względem sygnałów z ogranicznika prądu wzbudzenia (OPW) i z ogranicznika prądu stojana (OPS).

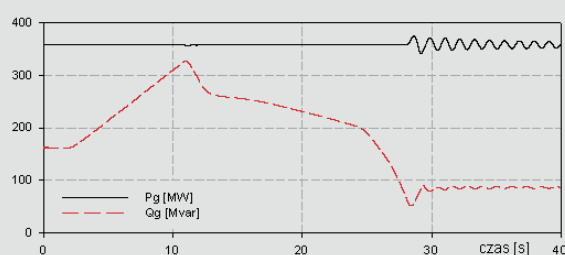
4.2. Wyniki badań symulacyjnych

Na rys. 9, 11, 13 i 15 przedstawiono przebiegi mocy czynnej i mocy biernej, napięcia i prądu generatora, napięcia i prądu wzbudzenia oraz sygnały z poszczególnych ograniczników przy zaniżeniu napięcia w systemie elektroenergetycznym do 370 kV, przy przyjęciu struktury przedstawionej na rys. 8. Zaniżenie napięcia w systemie elektroenergetycznym, przy właściwie działających ogranicznikach z zastosowaniem struktury przedstawionej na rys. 8, powoduje zmniejszenie wartości napięcia wzbudzenia generatora synchronicznego, co może prowadzić w niektórych przypadkach do utraty synchronizmu przez ten generator. Zaniżenie napięcia w systemie elektroenergetycznym powoduje pobudzenie ogranicznika prądu wzbudzenia, później – ogranicznika prądu stojana i ogranicznika prądu wzbudzenia, rys. 15. Ponowne zadziałanie ogranicznika prądu wzbudzenia powoduje odwzbudzenie generatora synchronicznego i wypadnięcie z synchronizmu. Jak widać na rys. 15, działanie ogranicznika prądu stojana od strony poboru mocy biernej oraz ogranicznika kąta mocy nie wpływa na układ regulacji generatora w wyniku wprowadzenia sygnałów z obu tych ograniczników do bramki podrzędnej. Ze względu na wadliwą lokalizację bramek przejmujących sygnał w głównym torze regulacji, wysoki sygnał wprowadzany przez ogranicznik kąta mocy do bramki HV nie może przejąć regulacji. Działanie ogranicznika minimalnego prądu wzbudzenia w tym przypadku jest zbyt powolne, gdyż prąd wzbudzenia osiąga wartość maksymalną, gdy napięcie wzbudzenia spada do zera, rys. 13. Ogranicznik minimalnego prądu wzbudzenia śledzi wartość prądu wzbudzenia i działanie tego ogranicznika występuje zbyt późno, praktycznie po utracie synchronizmu.

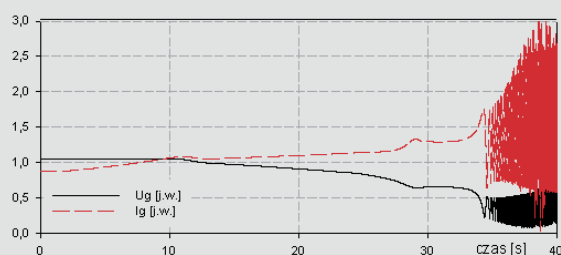
Zmiana struktury głównego toru regulacji napięcia, polegająca na przeniesieniu kolejności bramek przejmujących sygnał ograniczników LV z HV, powoduje przejście sygnału sterującego przez ogranicznik kąta mocy. Sygnał z ogranicznika kąta mocy oraz z ogranicznika prądu stojana od strony poboru mocy biernej w tym przypadku będą sygnałami nadrzędnymi. Na rys. 10, 12 i 14, 16 przedstawiono przebiegi mocy czynnej i mocy biernej, napięcia i prądu generatora, napięcia i prądu wzbudzenia oraz sygnały z poszczególnych ograniczników przy zaniżeniu napięcia w systemie elektroenergetycznym do 370 kV, dla układu regulacji generatora ze zmienioną strukturą toru głównego przedstawioną na rys. 17.



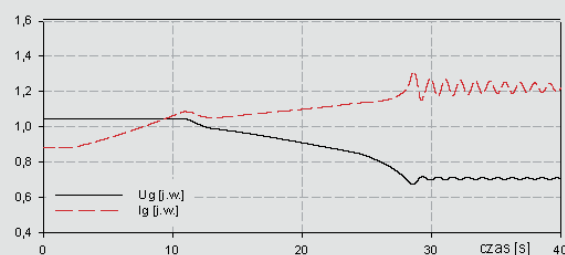
Rys. 9. Przebiegi mocy czynnej, biernej przy powolnej zmianie napięcia systemu elektroenergetycznego w dół z wartości 370 kV



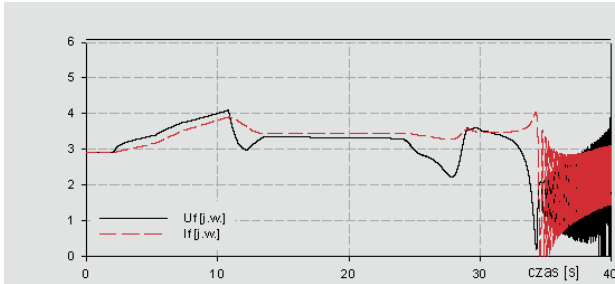
Rys. 10. Przebiegi mocy czynnej, biernej przy powolnej zmianie napięcia systemu elektroenergetycznego w dół z wartości 370 kV. Zmiana kolejności bramek LV HV



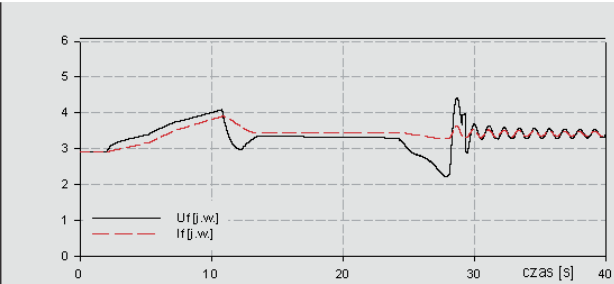
Rys. 11. Przebiegi napięcia i prądu generatora synchronicznego przy powolnej zmianie napięcia systemu elektroenergetycznego w dół z wartości 370 kV



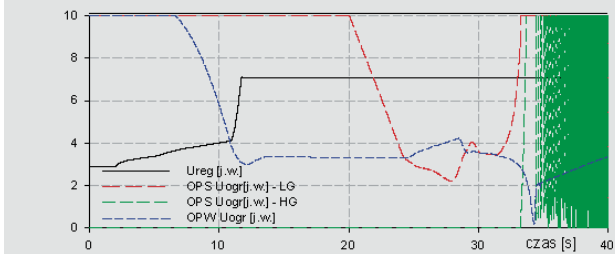
Rys. 12. Przebiegi napięcia i prądu generatora synchronicznego przy powolnej zmianie napięcia systemu elektroenergetycznego w dół z wartości 370 kV. Zmiana kolejności bramek LV HV



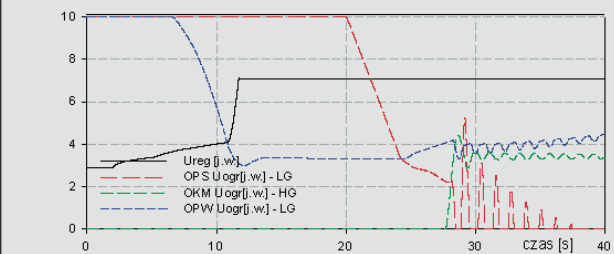
Rys. 13. Przebiegi napięcia i prądu wzbudzenia generatora synchronicznego przy powolnej zmianie napięcia systemu elektroenergetycznego w dół z wartości 370 kV



Rys. 14. Przebiegi napięcia i prądu wzbudzenia generatora synchronicznego przy powolnej zmianie napięcia systemu elektroenergetycznego w dół z wartości 370 kV. Zmiana kolejności bramek LV HV

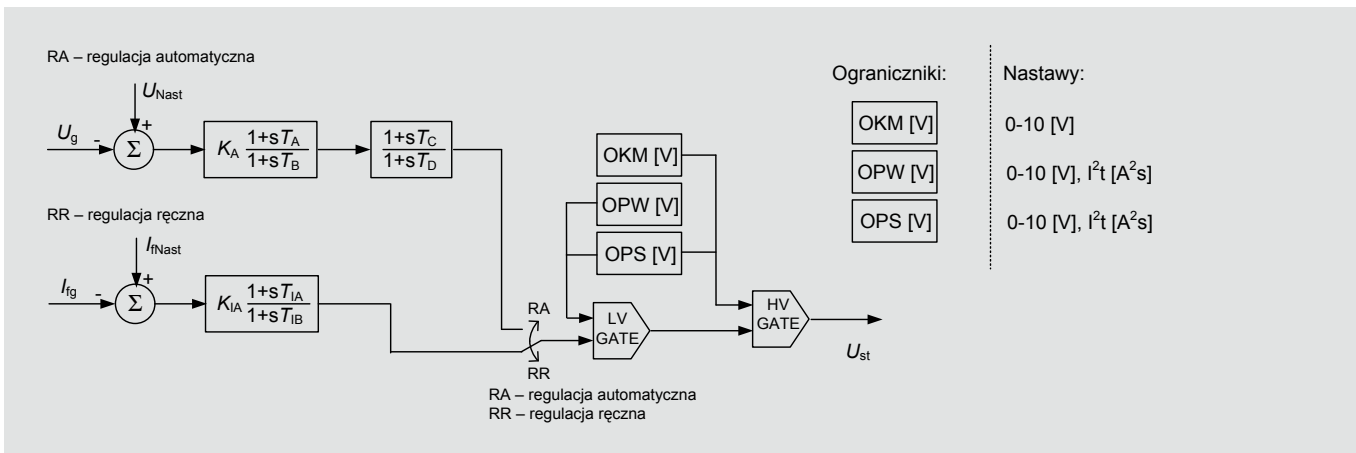


Rys. 15. Przebiegi sygnałów sterujących w regulatorze napięcia przy powolnej zmianie napięcia systemu elektroenergetycznego w dół z wartości 370 kV



Rys. 16. Przebiegi sygnałów sterujących w regulatorze napięcia przy powolnej zmianie napięcia systemu elektroenergetycznego w dół z wartości 370 kV. Zmiana kolejności bramek LV HV

Wprowadzenie zmiany kolejności bramek pozwoliło na ochronę generatora synchronicznego przed utratą synchronizmu. Zgodnie z rys. 16, przy zaniżaniu napięcia jako pierwszy działa ogranicznik prądu wzbudzenia, następnie działa ogranicznik prądu stojana, a nadrzędny sygnał z ogranicznika kąta mocy przejmuje regulację i jest w tym przypadku nadrzędnym sygnałem sterującym. Zmiana lokalizacji bramek pozwala na zachowanie przyjętych założeń przy projektowaniu analogowych układów wzbudzenia.



Rys. 17. Właściwa kolejność stosowanych bramek wybierających sygnał w głównym torze układu regulacji napięcia

4.3. Wnioski

W nowych, obecnie stosowanych cyfrowych układach regulacji generatorów, w torze głównym regulatora kolejność bramek wybierających sygnały jest zgodna z normą [4]. W normie oraz w niektórych cyfrowych układach regulacji generatorów kolejność bramek wybierających sygnały jest zgodna z rys. 8 (HV gate; LV gate). Tak usytuowane bramki wybierają jako nadrzędny sygnał z ograniczników prądu stojana i prądu wirnika. Sygnał z ogranicznika kąta mocy wchodzi w pierwszą bramkę wybierającą większą wartość sygnału. Taka struktura jest niedopuszczalna i w stanach niskich napięć powodowałaby zmniejszenie wartości napięcia wzbudzenia generatora synchronicznego przez ograniczniki prądowe, których sygnały wchodzi w drugą bramkę, wybierającą mniejszą wartość sygnału. Przy takiej strukturze toru głównego regulacji napięcia ostatni element toru jest nadrzędny w układzie regulacji, jest to niezgodne z założeniami prekursorów – układów analogowych.



5. PODSUMOWANIE

Szeroka analiza działania regulatora generatora wskazuje na zagrożenia tkwiące w pozornie znanej konstrukcji, jaką stanowią układy regulacji generatorów synchronicznych. W warunkach obniżonego napięcia źle działający regulator generatora może przyczynić się do zapoczątkowania lawiny napięciowej lub zwiększenia jej skutków. Wyeliminowanie wskazanych w niniejszym referacie zagrożeń przyczyni się znacząco do poprawy bezpieczeństwa pracy systemu elektroenergetycznego.

BIBLIOGRAFIA

1. Zajczyk R., Modele matematyczne systemu elektroenergetycznego do badania elektromechanicznych stanów niestabilnych i procesów regulacyjnych, Wydawnictwo Politechniki Gdańskiej, Gdańsk 2003.
2. Madajewski K., Sobczak B., Trębski R., Praca ograniczników w układach regulacji generatorów synchronicznych w warunkach niskich napięć w systemie elektroenergetycznym, materiały konferencyjne APE '07, Gdańsk 2007.
3. Kundur P., Power system stability and control, McGraw-Hill 1994.
4. IEEE Std 421.5 – 2005 IEEE Recommended Practice for Excitation System Models for Power System Stability Studies.
5. Analiza stanu obecnego i opracowanie zmian w układach regulacji napięcia i mocy biernej w elektrowniach, stacjach sieci przesyłowej i w sieciach rozdzielczych w celu zmniejszenia ryzyka powstania awarii napięciowych w systemie elektroenergetycznym. Etap II, praca badawczo-rozwojowa wykonana dla PSE-Operator SA.
6. IRiESP – Warunki korzystania, prowadzenia ruchu, eksploatacji i planowania rozwoju sieci v. 1.2. Tekst jednolity obowiązujący od dnia: 5 listopada 2007 roku.

