

Prace rozwojowe nad pierwszą polską ładowarką teleskopową

Piotr Patrosz, Paweł Załuski, Marta Zaleska

1. Wstęp

Rosnąca świadomość i wymagania polskich rolników wymuszają na rodzimych producentach maszyn nieustanny rozwój i poszerzanie oferty. Aby oferta ta była konkurencyjna, musi być znacznie bardziej dostosowana do potrzeb polskiego rolnika niż oferta firm zachodnich. Warunki pracy maszyn w polskim gospodarstwie rolnym są nadal inne niż w gospodarstwie niemieckim czy francuskim. Przede wszystkim polski rolnik nie jest tak zamożny, jak jego zachodni sąsiedzi, i z tego powodu oczekuje od maszyn większej wielofunkcyjności. Ponadto preferuje zakup maszyny, która nie będzie wymagała od niego dodatkowych inwestycji, chociażby w utwardzony plac czy szersze bramy wjazdowe do zabudowań.

Kiedy rolnik chce kupić ładowarkę teleskopową, to należy założyć, że nie będzie to jedynie maszyna do transportu paszy, ale urządzenie znacznie bardziej uniwersalne, którym rolnik będzie mógł holować przyczepę, odśnieżać podwórko czy podnosić mniej lub bardziej konwencjonalne ładunki.

Tak zdefiniowaną niszę na rynku zaobserwował właściciel firmy Hydro-Metal – Adam Gordziejczyk. Wykorzystując własne środki i pasję, zbudował pierwszy prototyp ładowarki teleskopowej „AGroLeo” (rys. 1).

Dzięki dofinansowaniu „Bon na innowacje” udzielonemu przez Polską Agencję Rozwoju Przedsiębiorczości, na projekt pt: „Zaprojektowanie i zbadanie innowacyjnych podsystemów ładowarek kołowych firmy Hydro-Metal” firma Hydro-Metal zleciła Zespołowi Hydrauliki i Pneumatyki Wydziału Mechanicznego Politechniki Gdańskiej poprawę konstrukcji nośnej pojazdu i projekt hydraulicznego układu napędowego. W ramach realizowanych prac B+R przeprowadzono obliczenia MES wyteżenia i odkształcenia ramy ładowarki i wysięgnika. Ponadto zaprojektowano dwie wersje układu hydraulicznego złożonego z następujących podukładów:

- podukład jazdy;
- podukład skrętu;
- podukład hamulcowy;
- podukład chłodzenia oleju i wody;
- podukład narzędzi roboczych, w tym wysięgnika.

Zaprojektowane dwie wersje układu hydraulicznego pozwalają na dostosowanie oferty do oczekiwań cenowych i funkcjonalnych nabywców.

2. Obliczenia MES ramy ładowarki i wysięgnika

Aby wyznaczyć maksymalne naprężenia i odkształcenia w ramie i wysięgniku ładowarki, przeprowadzono obliczenia wytrzymałościowe metodą elementów skończonych (MES).

Streszczenie: W artykule dokonano przeglądu prac wykonanych przez członków Zespołu Hydrauliki i Pneumatyki Wydziału Mechanicznego Politechniki Gdańskiej w ramach programu „Bon na innowacje” dla firmy „Hydro-Metal Adam Gordziejczyk”. Obiektem prac była ładowarka teleskopowa z napędem hydraulicznym o udźwigu 1,5 T. Pierwsza część prac polegała na obliczeniach MES i poprawie sztywności konstrukcji ramy i wysięgnika. Druga część prac polegała na zaprojektowaniu dwóch wersji układu hydraulicznego – ekonomicznej i zaawansowanej. Prace nad układem hydraulicznym podzielono na prace nad układem zasilania narzędzi, układem skrętu, układem chłodzenia i układem jazdy.

RESEARCH AND DEVELOPMENT OF THE FIRST POLISH TELEHANDLER

Abstract: The article reviews the work done by members of Hydraulics and Pneumatics team of Mechanical Department of Technical University of Gdansk within the framework of the program „Bon na innowacje” for the company „Hydro-Metal Adam Gordziejczyk”. The object of works was a telescopic loader with a hydraulic drive. The first part of the work included description of FEM simulation and improvement of frame and boom design. The second part of the work described the design process of two versions of the hydraulic system – economic and advanced. The work on the hydraulic system was divided into the power, steering, cooling and driving systems.

Przed rozpoczęciem obliczeń MES, celem określenia wartości sił działających na ramę i wysięgnik ładowarki, przeprowadzono analizę teoretyczną obciążeń wynikających z ciężaru ładunku, masy własnej oraz sił towarzyszących poruszaniu się pojazdu. Jako główne siły obciążające pojazd należy wymienić:

- a) ciężar własny pojazdu, w skład którego wchodzi:
 - ciężar kabiny,
 - ciężar silnika i zespołu napędowego,
 - ciężar ramy i podwozia,
 - ciężar wysięgnika;
- b) ciężar ładunku;
- c) siły bezwładności powstające w trakcie przyspieszania i hamowania;
- d) siła odśrodkowa powstająca w trakcie skrętu;
- e) siły zewnętrzne wywołane niewłaściwym użytkowaniem lub zderzeniem z przeszkodą.

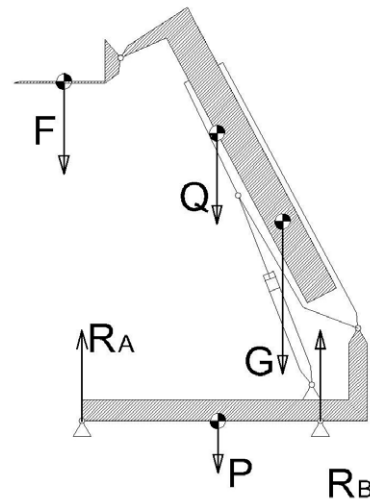


Rys. 1. Ładowarka teleskopowa „AGroLeo” [1]

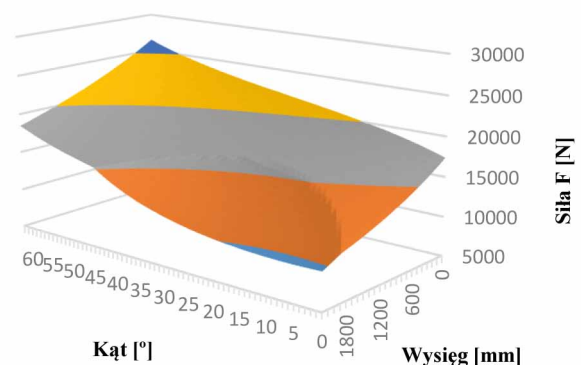
Łączny ciężar własny pojazdu to ok. 3450 kg, a środek ciężkości jest przesunięty w kierunku tylnej osi. Zakłada się, że pojazd powinien być w stanie podnieść i przemieścić ładunek o wadze 1500 kg, co oznacza, że obie osie będą razem obciążone siłą równą 50 kN. Schemat obciążenia ładowarki przedstawiono na rys. 2.

Znając parametry układu hydraulicznego, wyznaczono zakres wartości siły F możliwej do przeniesienia przez układ hydrauliczny, niepowodującej wywrócenia pojazdu. Zakres ten przedstawiono na rys. 3 w funkcji kąta pochylenia wysięgnika i jego wysięgu.

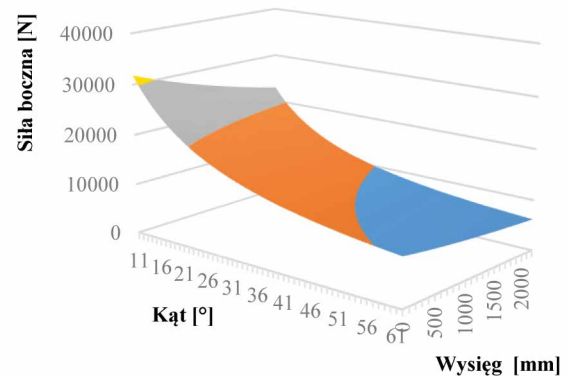
Bardzo istotną siłą z punktu widzenia wyważenia i odkształceń ramy jest siła boczna. Może się ona pojawić przy bocznym uderzeniu wysięgnikiem ładowarki lub przy szybkim pokonywaniu zakrętów z ładunkiem. W obu przypadkach siła ta będzie w znacznej mierze zależała od operatora ładowarki. Zakładając, że silne kolizje nie są typowym zjawiskiem przy poprawnej obsłudze ładowarki, przyjęto, że maksymalną siłą boczną będzie siła odśrodkowa pojawiająca się przy szybkim pokonywaniu zakrętów. Podobnie jak w przypadku sił od ładunku, duża wartość siły odśrodkowej może spowodować wywrócenie się pojazdu. Aby określić maksymalną wartość tej siły, należy uwzględnić kąt ustawienia i wysięg ramienia ładowarki. Na rys. 4 przedstawiono maksymalną wartość siły odśrodkowej, która nie spowoduje wywrócenia pojazdu wchodzącego w zakręt.



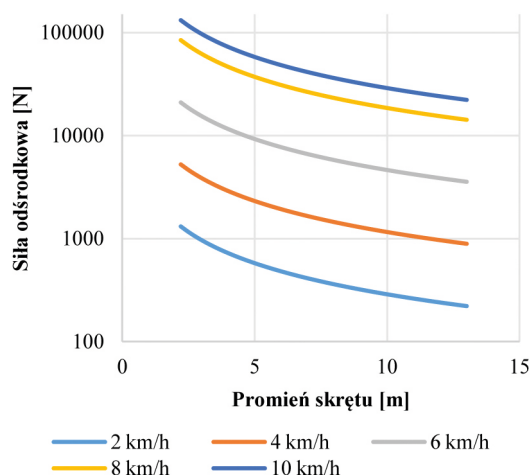
Rys. 2. Schemat obciążenia ładowarki: F – ciężar ładunku i osprzętu; Q – ciężar własny wewnętrznego członu wysięgnika; G – ciężar własny zewnętrznego członu wysięgnika; P – ciężar własny pojazdu; R_A – nacisk na oś przednią; R_B – nacisk na oś tylną [2]



Rys. 3. Wykres rzeczywistego maksymalnego udźwigu ładowarki niepowodującego oderwania tylnych kół od ziemi [2]



Rys. 4. Maksymalna siła odśrodkowa działająca na ładunek przy jeździe po łuku niepowodująca wywrócenia pojazdu z ładunkiem o masie 1500 kg [2]



Rys. 5. Siła odśrodkowa w funkcji promienia skrętu dla różnych prędkości jazdy [2]

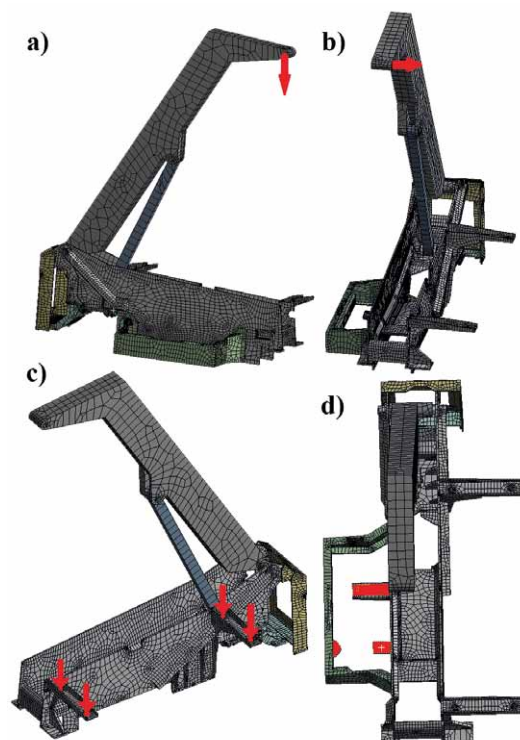
Jednocześnie na rys. 5 zamieszczono wykres siły odśrodkowej w funkcji promienia skrętu i prędkości jazdy.

Wykorzystując wyniki analizy teoretycznej, opracowano w programie ANSYS model numeryczny ramy pojazdu, którego podział na elementy skończone i sposób obciążenia przedstawiono na rys. 6. Z modelu usunięto przedni i tylny most napędowy, które nie były przedmiotem badań, zaś w ich miejsce wstawiono symulujące je więzy. Jako wskaźnik sztywności ramy i wysięgnika przyjęto przemieszczenie końcówki wysięgnika, do której przyłożono siłę od ładunku i siłę boczną. Dodatkowo, aby jednoznacznie i odrębnie określić wpływ sztywności ramy i wysięgnika, rozdzielono obliczenia wytrzymałościowe tych elementów. W modelu do obliczeń ramy podatny wysięgnik został zastąpiony bryłą sztywną, dzięki czemu położenie końcówki wysięgnika było indykatorem jedynie odkształceń ramy.

Przykładowe wyniki analiz MES przedstawiono w formie wykresów warstwicznych na rys. 7 i 8. Rys. 7 przedstawia rozkład naprężeń w ramie pojazdu obciążonego ładunkiem o wadze 1500 kg i sile bocznej równej 3000 N, zaś rys. 8 przemieszczenia przy tym samym obciążeniu. Końcówka wysięgnika w pierwszej wersji prototypu przemieściła się o 31 mm, co przyjęto jako wartość referencyjną, do której porównywane będą efekty zmian konstrukcyjnych.

Jak widać na rys. 8, rama zostaje skrzywiona pod wpływem obciążenia od ładunku i siły bocznej. Powoduje to silne przemieszczenie wysięgnika i tylnego wspornika kabiny. Przełożyłoby się to na bezpieczeństwo i komfort pracy operatora.

W celu obniżenia naprężeń i ograniczenia odkształceń w ramie pojazdu wprowadzono zmiany konstrukcyjne, polegające na zamknięciu profilu ramy, co znacząco poprawiło jej sztywność skrętną. Dodatkowo usunięto karby strukturalne powodujące lokalne spiętrzenia naprężeń. Efekt tych zmian został przedstawiony na rys. 9 i 10. Dzięki wprowadzonym zmianom blisko dwukrotnie zwiększono sztywność ramy, ograniczając przemieszczenie końcówki wysięgnika z 31,5 mm do wartości 17 mm, nie zmieniając przy tym gabarytów i masy ramy.



Rys. 6. Model ramy ładowarki teleskopowej podzielony na elementy skończone i obciążony: a) miejsce i kierunek przyłożenia siły od ładunku; b) miejsce i kierunek przyłożenia siły bocznej; c) miejsce i kierunek przyłożenia ciężaru kabiny; d) miejsce przyłożenia ciężaru silnika spalinowego [2]

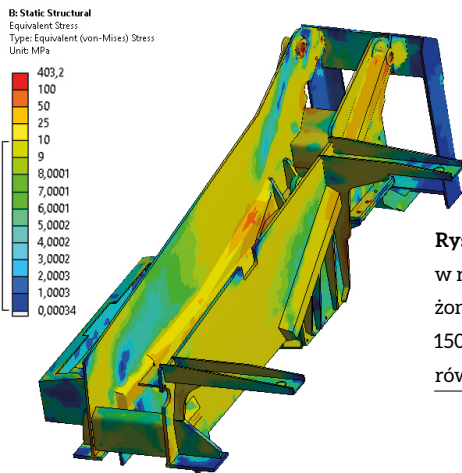
Poza obliczeniami ramy przeprowadzono także obliczenia wytrzymałościowe wysięgnika. Sposób jego obciążenia i podparcia przedstawiono na rys. 11, a model podzielony na elementy skończone na rys. 12. Sam wysięgnik jest konstrukcją sztywną i – jak wykazały obliczenia – jej dalsze usztywnianie spowodowałoby duży wzrost masy, nie przekładając się na znaczącą poprawę sztywności.

Zaobserwowano jednak niebezpieczny wzrost naprężeń w tylnej części wewnętrznego członu wysięgnika (rys. 13 i 14). Aby poprawić tę sytuację, zastosowano szersze ślizgi, które rozłożyły siły między członem wewnętrznym a zewnętrznym na większej powierzchni, co spowodowało zmniejszenie naprężeń w tym obszarze. Jednocześnie zwiększono grubość wewnętrznych blach wzmacniających i zaokrąglono otwory, którymi do wnętrza wysięgnika wprowadzane są węże hydrauliczne.

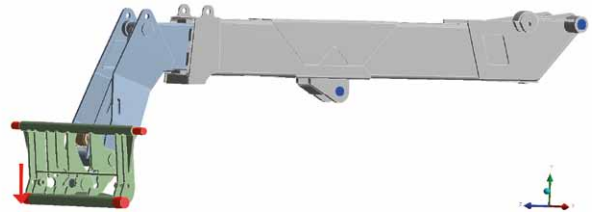
Rezultat tych zmian przedstawiono na rys. 15. Zaproponowano także zmianę materiału, z którego wykonano wewnętrzny człon wysięgnika, na stal o wyższej granicy plastyczności. Dzięki tym zabiegom ograniczono maksymalne naprężenia poniżej progu 250 MPa, co zapewniło właściwy współczynnik bezpieczeństwa dla tak odpowiedzialnego elementu maszyny.

3. Układ hydrauliczny

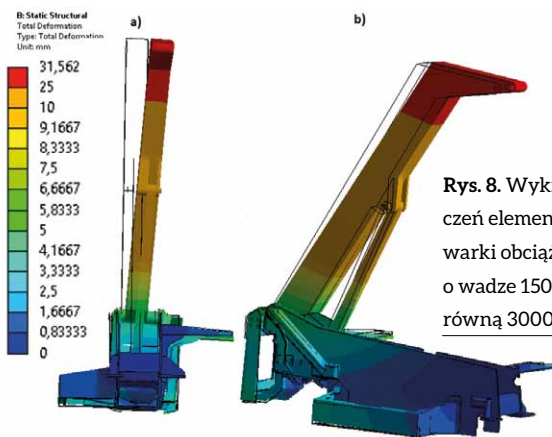
Pierwszym etapem prac nad układem hydraulicznym była inwentaryzacja układu, w który wyposażony był dostarczony prototyp. W prototypie znajdowały się 4 pompy – pompa



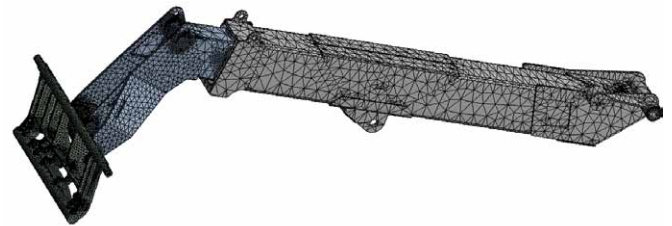
Rys. 7. Rozkład naprężeń w ramie ładowarki obciążonej ładunkiem o wadze 1500 kg i siłą boczną równą 3000 N [2]



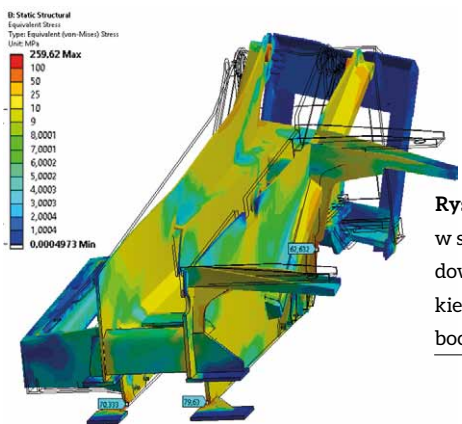
Rys. 11. Sposób obciążenia i podparcia wysięgnika: kolor czerwony – miejsce przyłożenia siły; kolor niebieski – podparcie



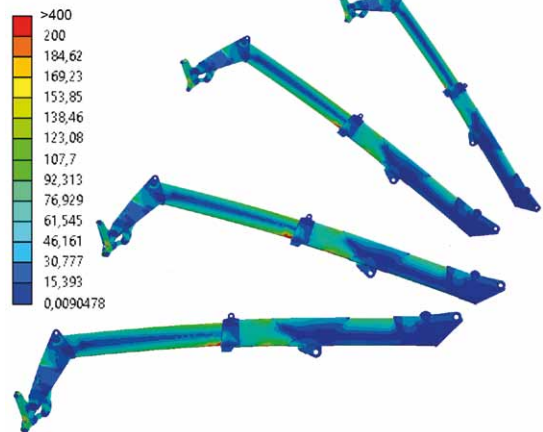
Rys. 8. Wykres przemieszczeń elementów ramy ładowarki obciążonej ładunkiem o wadze 1500 kg i siłą boczną równą 3000 N [2]



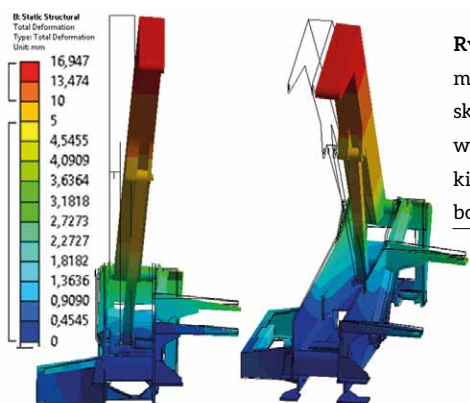
Rys. 12. Model wysięgnika z elementów skończonych [2]



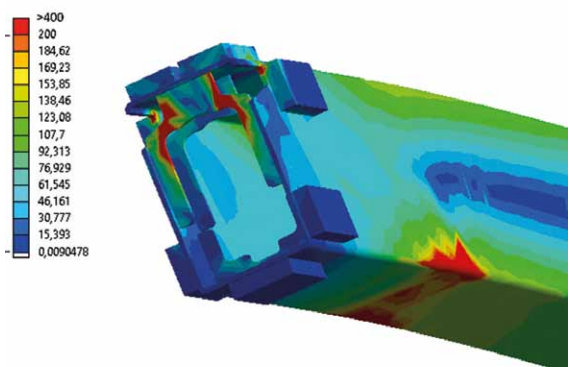
Rys. 9. Rozkład naprężeń w skorygowanej ramie ładowarki obciążonej ładunkiem o wadze 1500 kg i siłą boczną równą 3000 N [2]



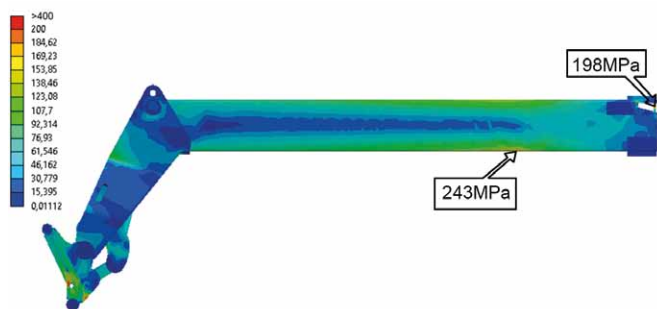
Rys. 13. Rozkład naprężeń w wysięgniku ładowarki obciążonym ładunkiem o wadze 1500 kg przy różnych kątach pochylecia wysięgnika



Rys. 10. Wykres przemieszczeń elementów skorygowanej ramy ładowarki obciążonej ładunkiem o wadze 1500 kg i siłą boczną równą 3000 N [2]



Rys. 14. Rozkład naprężeń w tylnej części wewnętrznego członu wysięgnika ładowarki obciążonego ładunkiem o wadze 1500 kg [2]



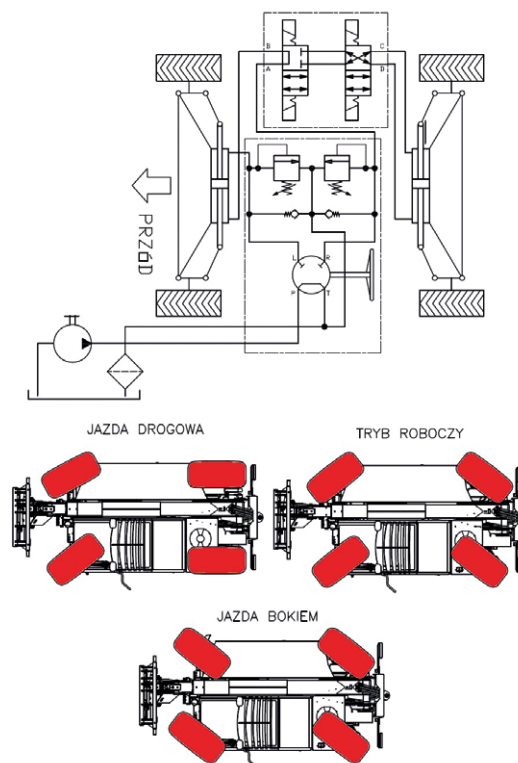
Rys. 15. Rozkład naprężeń w wewnętrznym członie wysięgnika ładowarki obciążonej ładunkiem o wadze 1500 kg [2]

wielotłoczkowa o zmiennej wydajności do napędu układu jazdy oraz 3 pompy zębate – pierwsza do napędu układu skrzętu, druga do układu narzędzi i trzecia do układu chłodzenia oraz zasilania zewnętrznych opcjonalnych urządzeń. Na podstawie prób ruchowych oraz analizy schematu hydraulicznego zidentyfikowano oraz rozwiązano problemy występujące w układzie hydraulicznym, takie jak:

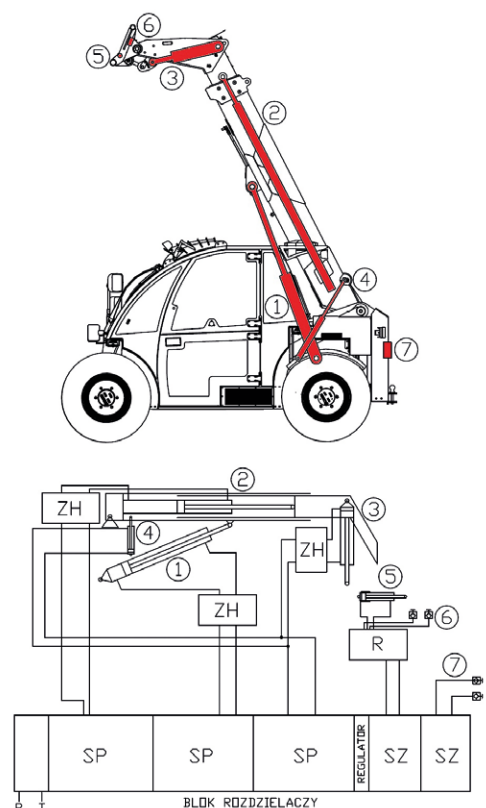
- nadmierne nagrzewanie się oleju podczas pracy – w pierwotnej wersji silnik hydrauliczny wentylatora chłodnicy był napędzany tą samą pompą, którą były zasilane tylne szybkozłącza. W wersji produkcyjnej silnik wentylatora napędzany jest osobną pompą poprzez dedykowany proporcjonalny zawór termostatyczny;
- nadmierny hałas generowany przez układ skrzętu – podczas obliczeń okazało się, że pierwotnie dobrana pompa do zasilania układu skrzętu miała ponad dwukrotnie większą objętość roboczą, niż było to wymagane. Po wymianie pompy hałas generowany przez orbitrol układu skrzętu znacznie się zmniejszył;
- nadmierne obciążenie siłownika poziomowania ramki przy określonym przesterowaniu joysticka – problem został rozwiązany przez zastosowanie innych rozdzielaczy;
- zawór hamulcowy siłownika podnoszenia wysięgnika był odcięty od spływu do zbiornika poprzez zawór 6/2. Podczas wysuwania obciążonego teleskopu i otwarcia zaworu hamulcowego olej nie miał drogi odpływu. Problem został rozwiązany poprzez dobór innego rozdzielacza. Zastosowano zawory hamulcowe z komorą sprężyny połączoną z atmosferą, tak aby ciśnienie w kanale odpływowym nie wpływało na nastawę zaworu.

Schemat hydrauliczny układu skrzętu przedstawiony został na rys. 16. Układ skrzętu wyposażony jest w osobną pompę zębatą, która poprzez orbitrol zasila siłowniki skrzętu zabudowane na mostach napędowych. Układ wyposażony jest w zawór skrzętu umożliwiający wybór jednego z trzech trybów – jazdy drogowej ze skrzętną tylko przednią osią, trybu roboczego ze skrzętnymi obiema osiami oraz trybu jazdy bokiem (tzw. „psi chód”).

Schemat ideowy połączenia poszczególnych odbiorników z blokiem rozdzielaczy został przedstawiony na rys. 17. W bloku rozdzielaczy trzy pierwsze sekcje są proporcjonalne i służą do sterowania siłownikiem podnoszenia wysięgnika, siłownikiem wysuwu teleskopu i siłownikiem obrotu ramki



Rys. 16. Schemat układu hydraulicznego skrzętu oraz możliwe tryby jazdy w zależności od przesterowania zaworu skrzętu [2]



Rys. 17. Schemat ideowy układu zasilania narzędzi ładowarki teleskopowej: 1 – siłownik podnoszenia wysięgnika; 2 – siłownik wysuwu teleskopu; 3 – siłownik obrotu ramki; 4 – siłownik poziomowania; 5 – siłownik rygła ramki; 6 – szybkozłącza na ramce; 7 – szybkozłącza z tyłu ładowarki; ZH – zawory hamulcowe; R – rozdzielacz; SP – sekcja proporcjonalna; SZ – sekcja zwykła

narzędzi. Siłownik obrotu ramki jest połączony z siłownikiem poziomowania znajdującym się na wysięgniku, co zapewnia poziomowanie ramki przy podnoszeniu bądź opuszczaniu wysięgnika. Ramka narzędzi z przyłączem wg ISO 23206:2005 posiada zamykany hydraulicznie rygiel oraz dwa szybkozłączka pozwalające na podpięcie do niej widel bądź chwytaka. Zarówno rygiel, jak i szybkozłączka sterowane są z jednej sekcji rozdzielacza głównego. Ostatnia sekcja rozdzielacza steruje tylnymi szybkozłączkami, umożliwiającymi podpięcie do ładowarki przyczepy z mechanizmem wywrotu.

Efektem prac projektowych było powstanie dwóch wersji układu hydraulicznego zasilania narzędzi. Pierwszy układ to wersja „ekonomiczna”, bazująca na pompie zębatej o stałej wydajności, bez jednoczesności pracy odbiorników. Druga wersja „premium” bazuje na pompie wielotłoczkowej o zmiennej wydajności i układzie Load Sensing z rozdzielaczami proporcjonalnymi sterowanymi elektrycznie z równoczesnością ruchu trzech pierwszych sekcji rozdzielacza. Układ taki zapewnia o wiele większy komfort i szybkość pracy ładowarką przy mniejszych stratach energetycznych.

Napęd jazdy realizowany jest w układzie zamkniętym z pompą o zmiennej wydajności, sterowaną regulatorem „Automotive” i dwubiegowym silnikiem hydraulicznym. Dzięki temu uzyskano maksymalną prędkość ładowarki 0–10 km/h dla pierwszego biegu silnika hydraulicznego i 0–20 km/h dla drugiego biegu.

W ramach prac projektowych zaprojektowano także hydrauliczny układ hamulcowy, składający się z hamulców pozytywnego i negatywnego, zamontowanych na przednim moście napędowym. Oba zaciski zostały pokazane na rys. 18. Hamulec pozytywny zaciska się na tarczy hamulcowej po podaniu strumienia cieczy do przestrzeni podtłokowej. Hamulec negatywny, pełniący funkcję hamulca postojowego, zaciskany jest mechanicznie sprężyną, natomiast luzowany jest za pomocą strumienia cieczy.

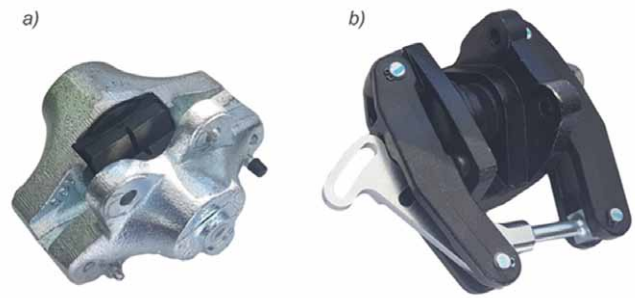
Hamulec pozytywny, sterowany pedałem przez operatora, zasilany jest poprzez zawór redukcyjny z układu skrętu, natomiast hamulec negatywny z pompy dopełniającej układu jazdy. Widok hamulca negatywnego połączonego z zaciskiem hamulcowym przedstawiono na rys. 19.

Do sterowania hamulcami zaprojektowano kostkę zaworową pokazaną na rys. 20, rozszerzając jej funkcjonalność o proporcjonalne sterowanie inchingiem, hamulcem dynamicznym i dodając funkcję ryglowania mechanizmu różnicowego mostów.

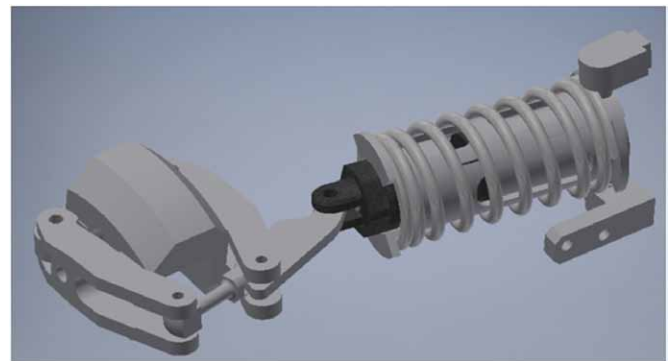
W układzie hydraulicznym prototypu ładowarki przeprowadzono w warunkach terenowych szereg pomiarów dokonanych za pomocą przenośnego rejestratora Hydac HMG 3000. Przykład takich badań pokazany jest na rys. 21. Badano zmiany ciśnień w poszczególnych siłownikach, w gałęzi tłocznej pompy, w układzie skrętu i jazdy.

Przykładowe wyniki badań ciśnienia w komorze beztłoczkowej siłownika podnoszenia wysięgnika zostały przedstawione na rys. 22.

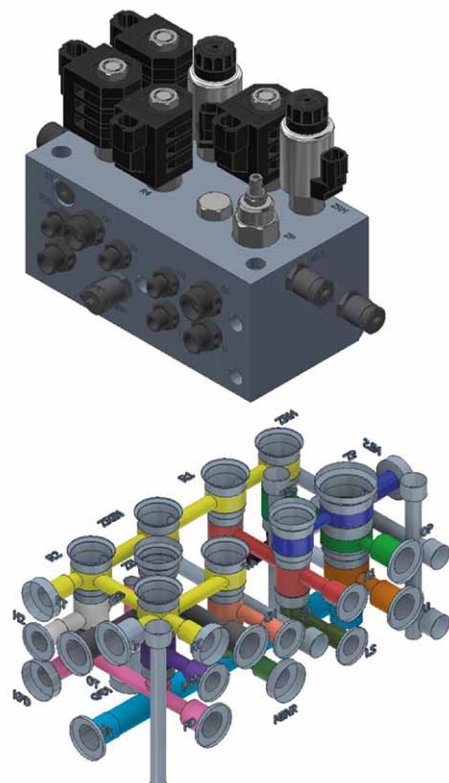
Obok innych badań wykonano pomiary ciśnienia w gałęzi tłocznej pompy układu skrętu. Badania prowadzono na betonowej posadzce przy pełnym obciążeniu ładunkiem.



Rys. 18. Zaciski hamulcowe: a) hydrauliczny pozytywny; b) mechaniczny negatywny [2]



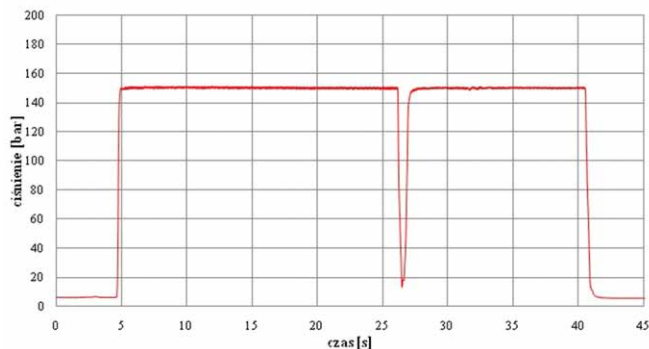
Rys. 19. Widok hamulca negatywnego połączonego z mechanicznym zaciskiem [2]



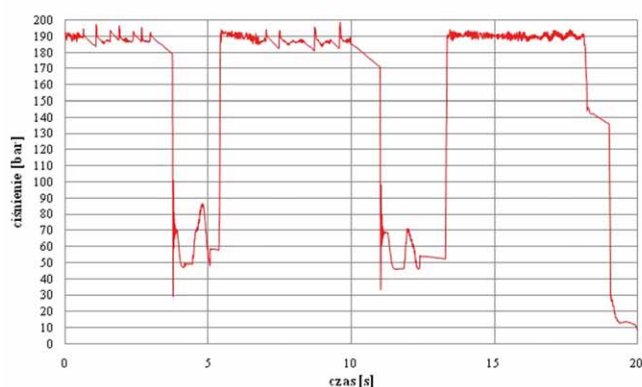
Rys. 20. Blok zaworowy układu hamulcowego i układ kanałów w kostce [2]



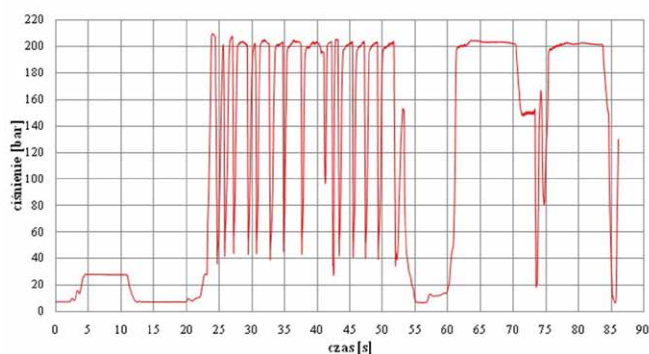
Rys. 21. Ładowarka podczas badań [2]



Rys. 23. Przebieg ciśnień w przewodzie tłocznym pompy układu skrzętu dla biegu jałowego silnika [2]



Rys. 22. Przebieg ciśnień w komorze beztłoczyiskowej siłownika podnoszenia wysięgnika [2]



Rys. 24. Przebieg ciśnień w przewodzie tłocznym pompy układu skrzętu dla maksymalnej prędkości silnika [2]

Przeprowadzone analizy obliczeniowe wykazały, że użyta pompa miała zbyt duży wydatek, co skutkowało zwiększonymi oporami przepływu. Wyniki badań potwierdziły te przypuszczenia. Na rys. 23 przedstawiono sytuację dla biegu jałowego silnika. Od 0 do 5 sekundy mamy obrót kół, następnie przy dalszej próbie skrzętu pompa tłoczy olej przez zawór bezpieczeństwa pod ciśnieniem 150 barów.

Pomiary w tym samym miejscu, ale przy maksymalnych obrotach silnika przedstawione zostały na rys. 24. Jak widać, ciśnienie otwarcia zaworu bezpieczeństwa wzrosło do około 220 barów. Tak duży wzrost ciśnienia otwarcia zaworu (ze 150 do 220 barów) związany jest z dużym wzrostem natężenia przepływu generowanego przez pompę.

Podsumowanie

W efekcie opisanych prac poprawiono konstrukcję prototypu, blisko dwukrotnie zwiększając sztywność skrzętną ramy ładowarki, nie zwiększając jej masy. Dodatkowo wyeliminowano niebezpieczne spiętrzenia naprężeń i zmniejszono masę wysięgnika. Ponadto zaprojektowano sprawniejszy i bardziej funkcjonalny układ hydrauliczny.

Firma Hydro-Metal planuje rozpoczęcie produkcji pierwszych ładowarek w marcu 2019 roku.

Literatura

- [1] Broszura reklamowa ładowarki AGroLeo.
- [2] PATROSZ P., ZAŁUSKI P., ZALESKA M., JASIŃSKI R.: *Raport końcowy z realizacji projektu: „Wykonanie projektu napędu hydraulicznego, oraz dokumentacji konstrukcyjnej i obliczeń wytrzymałościowych ramy oraz wysięgnika ładowarki”*. Praca niepublikowana, Gdańsk 2018.

dr inż. Piotr Patrosz – adiunkt na Wydziale Mechanicznym Politechniki Gdańskiej;

dr inż. Paweł Załuski – adiunkt na Wydziale Mechanicznym Politechniki Gdańskiej;

mgr inż. Marta Zaleska – absolwentka Wydziału Mechanicznego Politechniki Gdańskiej i pracownik firmy Bibus-Menos Sp. z o.o.