

PRECYZYJNA KOMPENSACJA ZNIEKSZTAŁCEŃ HARMONICZNYCH PRĄDU PRZEZ RÓWNOLEGŁY FILTR AKTYWNY

Artur CICHOWSKI¹, Wojciech ŚLESZYŃSKI²

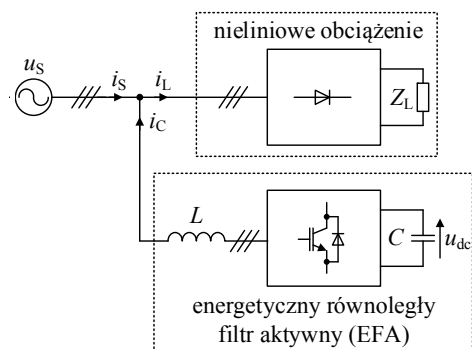
1. Politechnika Gdańska Wydział Elektrotechniki i Automatyki
tel.: 58 348 63 09, e-mail: artur.cichowski@pg.gda.pl
2. Politechnika Gdańska Wydział Elektrotechniki i Automatyki
tel.: 58 347 29 54, e-mail: wojciech.sleszynski@pg.gda.pl

Streszczenie: W artykule zaprezentowano cztery źródła niedokładnej kompensacji harmonicznego prądu przez filtr aktywny. Są nimi: niedokładna synchronizacja z napięciem sieci zasilającej, opóźnienia wprowadzane w układzie sterującym, fluktuacje napięcia w obwodzie pośredniczącym oraz zniekształcenia napięć generowanych przez przekształtnik energoelektroniczny spowodowane głównie czasem martwym. W artykule przedstawiono wpływ zaproponowanych udoskończeń algorytmu sterowania równoległym filtrem aktywnym na ograniczanie zniekształceń prądów sieciowych. Wszechstronne podejście do algorytmu sterowania równoległym filtrem aktywnym pozwoliło uzyskać unikalnie niską zawartość zniekształceń harmonicznego prądu pobieranego z sieci elektroenergetycznej.

Słowa kluczowe: przetwarzanie mocy, energetyczny równoległy filtr aktywny, kompensacja efektu czasu martwego.

1. WPROWADZENIE

Energetyczny, równoległy filtr aktywny (EFA) (ang. *Shunt Active Power Filter - SAPF*) jest urządzeniem energoelektronicznym służącym do poprawy jakości prądów w sieci zasilającej [1-2]. EFA są sterowanymi prądowo falownikami napięcia podłączonymi poprzez filtr reaktancyjny do tych samych zacisków co nieliniowe obciążenie (rys. 1). Celem prezentowanej w artykule kompensacji jest uzyskanie prądów sieciowych: sinusoidalnych, symetrycznych i w fazie z podstawową harmoniczną napięcia sieci. W celu uzyskania wysokiej precyzji kompensacji niezbędne jest dokładne wyodrębnienie zniekształceń harmonicznego prądu obciążenia i_L oraz zastosowanie regulatora prądu



Rys. 1. Schemat z równoległym filtrem aktywnym

kompensującego i_C o dużej szybkości i dokładności działania. Dokładność kompensacji zależy od kilku czynników [1-2] głównie:

- opóźnień w układzie sterującym,
- zniekształceń napięcia sieci,
- fluktuacji napięcia w obwodzie prądu stałego,
- zniekształceń napięć wyjściowych falownika.

W artykule przedstawiono wpływ poszczególnych udoskończeń algorytmu sterowania EFA na stopień ograniczenia zniekształceń prądów sieciowych.

2. STRUKTURA UKŁADU STEROWANIA EFA

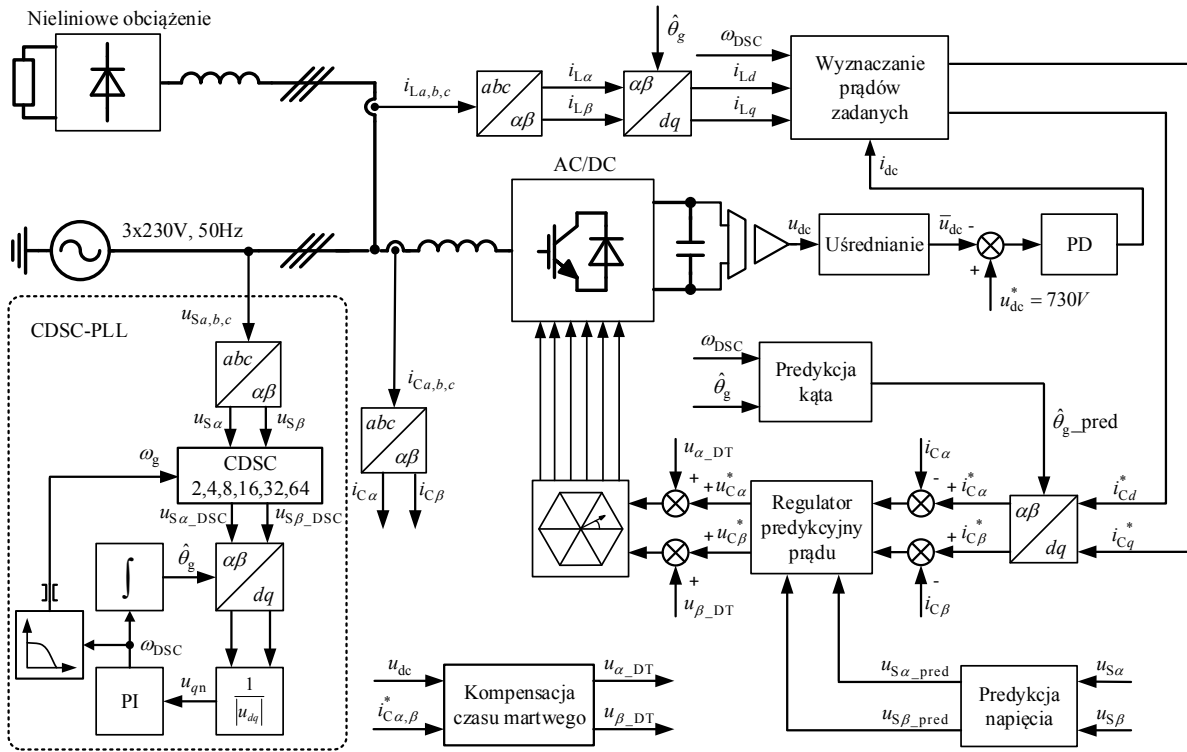
Schemat blokowy układu sterowania przedstawiono na rysunku 2. Zawiera on wszystkie proponowane udoskończenia wprowadzone w celu minimalizacji zniekształceń prądów sieciowych.

2.1. Synchronizacja z napięciem sieci

Zniekształcenia napięcia sieci wpływają na synchronizację EFA z siecią. Błędy w synchronizacji wpływają na modulację kąta wykorzystywanego do transformacji pomiędzy stacjonarnym ($\alpha\beta$) i synchronicznym (dq) układem odniesienia. Ze względu na bardzo dobrą jakość synchronizacji zarówno w stanie ustalonym jak i przejściowym wybrano metodę CDSC-PLL [3] (ang. *Cascaded Delayed Signal Cancellation Phase-Locked Loop*). Algorytm CDSC-PLL eliminuje zniekształcenia harmonicznego z przebiegów napięcia sieci pozostawiając praktycznie wyłącznie składowe ortogonalne ($\alpha\beta$) podstawowej harmonicznego kolejności zgodnej. W układzie laboratoryjnym częstotliwość odcięcia dla algorytmu CDSC-PLL ustawiono na 50 Hz. Algorytm ten został porównany z powszechnie stosowanym algorytmem PLL o paśmie 5 Hz.

2.2. Wyznaczanie zadanych prądów kompensujących

W literaturze przedstawiono dużą różnorodność metod estymacji harmonicznego prądu, ich przegląd można znaleźć w [1]. Wartość zadaną prądu kompensującego zrealizowano w układzie odniesienia wirującym synchronicznie (dq) z podstawową harmoniczną kolejności zgodnej napięcia sieci. Położenie osi d pokrywa się z położeniem wektora przestrzennego napięcia sieci. Schemat blokowy algorytmu



Rys. 2. Schemat blokowy zaproponowanego układu sterowania EFA

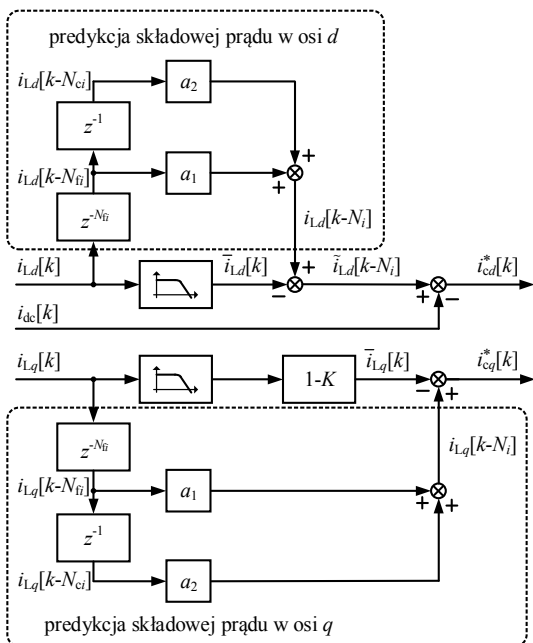
wyznaczania zadanych prądów kompensujących przedstawiono na rysunku 3. W wirującym układzie odniesienia (dq) podstawowa harmoniczna kolejności zgodnej jest składową stałą, natomiast pozostałe harmoniczne, przesunięte w dziedzinie częstotliwości, stanowią składową zmienną. W przypadku kompensacji przez EFA wyłącznie harmonicznych pobieranych przez nieliniowe obciążenie wartości zadane prądu kompensującego w osiach dq powinny zawierać wyłącznie składowe zmienne. W celu kompensacji mocy biernej składowa prądu zadane w osi q powinna zawierać także odpowiadającą jej składową stałą, która może być skalowana poprzez współczynnik K (rys. 3). Składowa prądu zadane w osi d zawiera prąd i_{dc} wypracowany przez regulator

napięcia obwodu prądu stałego. W artykule przedstawiono porównanie zniekształceń prądów sieciowych w przypadku stosowania obliczenia składowej stałej za pomocą zmodyfikowanego algorytmu średniej ruchomej oraz filtra Butterworth'a drugiego rzędu. Filtr Butterworth'a zaprojektowano na częstotliwość odcięcia 22 Hz, taką samą jak w przypadku realizacji uśredniania za 500 próbek.

W celu uzyskania dużej dokładności wartość średnia wyznaczana jest za okres podstawowej harmonicznej T_g - estymowanej przez CDSC-PLL. Okres próbkowania T_s jest stały, natomiast okres napięcia sieci zmienia się. Liczba okresów próbkowania w czasie okresu podstawowej harmonicznej także zmienia się ($N_g = T_g/T_s$) i może przyjmować wartości niecałkowite. W zależności od zmiany wartości N_g (w stosunku do poprzedniego kroku obliczeniowego) odpowiednia liczba próbek jest dodawana i odejmowana od wartości chwilowej sumy. Ponadto ze względu na niecałkowitą wartość N_g błąd jest redukowany poprzez zastosowanie interpolacji liniowej wartości próbek.

Predykcja prądu obciążenia realizowana jest na podstawie poprzednich wartości przechowywanych w buforze cyklicznym. Zakłada się, że prąd jest okresowy i jego wartości w przyszłości są takie same jak odpowiednio opóźnione [4]. Opóźnienie wprowadzane przez regulator predykcyjny wynosi dwie próbki ($N_{pi} = 2$). Predykcję prądu obciążenia wylicza się jako wartość prądu obciążenia $i_{Ldq}[k-N_i]$, gdzie $N_i = N_g - N_{pi}$. Ponieważ wartość N_i może przyjmować wartości niecałkowite, dlatego wartość przewidywana prądu wyznaczana jest na podstawie liniowej aproksymacji dwu sąsiednich wartości prądu, jednej opóźnionej o $N_{fi} = \lfloor N_g - N_{pi} \rfloor$ i drugiej opóźnionej o $N_{ci} = \lceil N_g - N_{pi} \rceil$. Współczynniki aproksymacji można wyznaczyć na podstawie następujących zależności: $a_1 = N_{ci} - N_i$, $a_2 = N_i - N_{fi}$.

Przewidywane składowe prądu w osiach dq są transformowane do składowych w stacjonarnym układzie



Rys. 3. Schemat blokowy wyznaczania prądów zadanych

odniesienia o osiach $\alpha\beta$ (rys. 2). Predykcję kąta transformacji wyznacza się za pomocą zależności:

$$\theta_{g_pred}[k] = \hat{\theta}_g[k] + N_{pi} T_s \omega_{DSC}[k] \quad (1)$$

gdzie $\theta_g[k]$ jest kątem, a $\omega_{DSC}[k]$ jest pulsacją, obie wielkości są wyznaczone przez algorytm pętli synchronizacji fazowej.

W artykule przedstawiono także wyniki badań uzyskanych w przypadku braku predykcji prądów obciążenia (pomijając fragmenty algorytmu zaznaczone linią przerywaną na rysunku 3). Predykcja kąta wykorzystywanego do odwrotnego przekształcenia Park'a także była wówczas nieaktywna.

2.3. Predykcyjny regulator prądu

Predykcyjny regulator prądu wykorzystany podczas badań opisany jest następująca zależnością:

$$\begin{aligned} \underline{u}_{C\alpha\beta}^*[k+1] = & \frac{L}{T_s} (\dot{\underline{i}}_{C\alpha\beta}^*[k] - \dot{\underline{i}}_{C\alpha\beta}[k]) \\ & + \underline{u}_{S\alpha\beta}^p[k] + \underline{u}_{S\alpha\beta}^p[k+1] - \underline{u}_{C\alpha\beta}^*[k] \end{aligned} \quad (2)$$

gdzie: $\underline{u}_{C\alpha\beta}^*[k]$ i $\underline{u}_{C\alpha\beta}^*[k+1]$ są zadanymi napięciami wyjściowymi EFA, pierwsza z nich dla przedziału czasu od kT_s do $[k+1]T_s$, natomiast druga od $[k+1]T_s$ do $[k+2]T_s$; $\dot{\underline{i}}_{C\alpha\beta}^*[k]$ jest zadanym prądem kompensującym, który powinien zostać osiągnięty w czasie $[k+2]T_s$; $\dot{\underline{i}}_{C\alpha\beta}[k]$ jest zmierzonym prądem kompensującym w chwili kT_s ; $\underline{u}_{S\alpha\beta}^p[k]$, $\underline{u}_{S\alpha\beta}^p[k+1]$ są średnimi napięciami sieci dla przedziałów czasu $(kT_s \div [k+1]T_s)$ i $([k+1]T_s \div [k+2]T_s)$ odpowiednio.

Zastosowany regulator predykcyjny opisany zależnością (2) różni się od powszechnie stosowanego opisu, w którym sumę napięć sieci $\underline{u}_{S\alpha\beta}^p[k] + \underline{u}_{S\alpha\beta}^p[k+1]$ zastępuje się podwojoną, ostatnio zmierzoną wartością $2\underline{u}_{S\alpha\beta}^p[k]$. Predykcję napięcia sieci zrealizowano w sposób analogiczny jak w przypadku predykcji prądu obciążenia.

2.4. Regulator napięcia obwodu prądu stałego

Prąd kompensujący oraz zniekształcenia napięcia sieci powodują fluktuacje napięcia w obwodzie prądu stałego. Fluktuacje te z kolei poprzez regulator napięcia w obwodzie prądu stałego powodują powstanie składowej zmiennej w prądzie zadanym i_{dc} . Składowa zmienna w prądzie i_{dc} powoduje natomiast zniekształcenia harmoniczne prądów sieciowych. W celu eliminacji wpływu fluktuacji napięcia w obwodzie prądu stałego na zniekształcenia harmoniczne prądów sieciowych zaproponowano uśrednianie napięcia obwodu prądu stałego. Uśrednianie zrealizowano na dwa sposoby. Pierwszym jest wyznaczanie średniej ruchomej, jak w przypadku uśredniania składowej stałej w składowych prądów obciążenia, natomiast drugim jest zastosowanie filtra Butterworth'a drugiego rzędu o częstotliwości odcięcia 22 Hz. Ze względu na opóźnienia jakie wprowadza w układzie regulacji uśrednianie zastosowano regulator typu PD zamiast powszechnie stosowanego regulatora typu P lub PI.

2.5. Kompensacja zniekształceń napięć wyjściowych falownika napięcia

W celu kompensacji zniekształceń napięć wyjściowych falownika zastosowano samo-strojącą się metodę kompensacji przedstawioną w [5]. Napięcie kompensujące jest ciągłą funkcją chwilowych wartości prądu fazowego.

Zawiera ona dwa strojone parametry: zastępczą pojemność pasywną oraz błąd czasu trwania impulsu napięcia na wyjściu falownika. Wykorzystana metoda pozwala na precyzyjną kompensację napięcia zniekształceń. W przypadku jej zastosowania z dużą dokładnością można przyjąć, że napięcia wyjściowe są równe napięciom zadanym, a tym samym nie ma konieczności pomiaru napięć wyjściowych falownika. W artykule wykorzystano także klasyczną metodę kompensacji czasu martwego, dla której napięcie kompensujące przyjmuje wartość stała, a jego znak zależy wyłącznie od znaku prądu fazowego.

3. WYNIKI BADAŃ EKSPERYMENTALNYCH

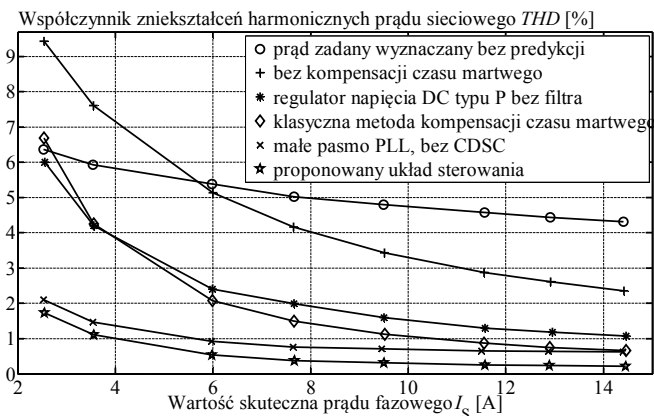
Badania laboratoryjne zostały przeprowadzone w następujących uwarunkowaniach: falownik został zbudowany z modułów tranzystorowych IGBT 100 A / 1200 V, napięcie obwodu pośredniczącego zadano na 730 V, czas martwy generowany w układzie sterowania ustawiono na 2,5 μ s, częstotliwość PWM ustawiono na 12,5 kHz, a częstotliwość próbkowania na 25 kHz. Współczynnik zniekształceń harmonicznych napięć sieciowych *THD* wynosił około 2,25 %, a współczynnik zniekształceń harmonicznych prądu nieliniowego obciążenia *THD* wynosił około 27 %. W badanym układzie utrzymywano zerowy przepływ mocy biernej. W sterowniku opracowanym w Katedrze Energoelektroniki i Maszyn Elektrycznych złożonym z: programowalnego układu logicznego EP3C40F484 firmy Altera oraz procesora sygnałowego TMS320C6713 firmy Texas Instruments zaimplementowano kilka wariantów układu sterowania. Jakość kompensacji została oceniana na podstawie pomiaru współczynnika zawartości harmonicznych *THD* przez precyzyjny analizator mocy LMG670 firmy ZES Zimmer.

Zaproponowany układ sterowania jest złożony z: algorytmu CDSC-PLL jako metody synchronizacji z siecią, wyznaczania prądów zadanych na podstawie średniej ruchomej i predykcji prądu obciążenia, predykcyjnego regulatora prądu wraz z predykcją napięcia sieci, regulatora napięcia w obwodzie prądu stałego typu PD z średnią ruchomą i zaawansowanego algorytmu kompensacji napięć wyjściowych falownika napięcia.

Zaproponowany układ sterowania został porównany z kilkoma innymi wariantami, w których zmodyfikowano wyłącznie jeden z elementów zaproponowanego pakietu algorytmów.

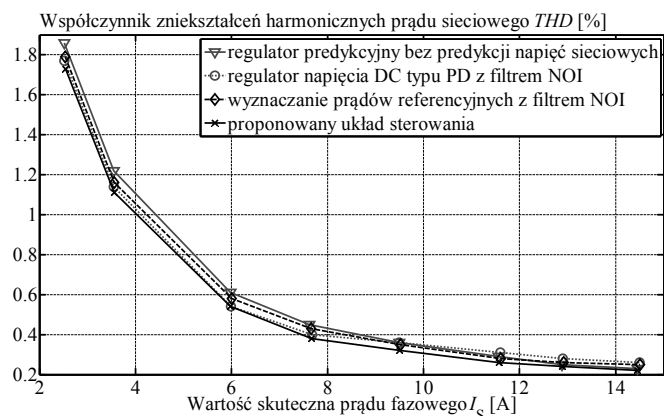
W wyniku analizy charakterystyk przedstawionych na rysunku 4 można stwierdzić, iż największe znaczenie odgrywa sposób kompensacji zniekształceń napięć wyjściowych falownika, a następnie predykcja prądów obciążenia. Kolejnymi istotnymi zmianami są: brak uśredniania napięcia obwodu prądu stałego oraz brak algorytmu CDSC w metodzie synchronizacji z napięciem sieci. Największe wartości *THD* uzyskano dla: braku kompensacji zniekształceń napięć wyjściowych falownika w przypadku małych wartości prądu sieciowego oraz dla braku predykcji prądów obciążenia w przypadku dużych wartości prądu sieciowego.

Mniej istotnymi zmianami w układzie sterowania okazały się (rys. 5): predykcja napięć sieciowych w regulatorze predykcyjnym prądu, wprowadzenie precyzyjnej metody uśredniania z średnią ruchomą zamiast filtra Butterworth'a w algorytmach regulacji napięcia obwodu prądu stałego i wyznaczania prądów referencyjnych.



Rys. 4. Zmierzony współczynnik zawartości harmonicznych w funkcji wartości skutecznej fazowego prądu sieciowego

Warto zwrócić uwagę, że różnice byłyby znacznie większe w przypadku mniejszej wartości częstotliwości próbkowania oraz większego poziomu zniekształceń harmonicznych napięć sieciowych.



Rys. 5. Zmierzony współczynnik zawartości harmonicznych w funkcji wartości skutecznej fazowego prądu sieciowego

4. WNIOSKI KOŃCOWE

W artykule przedstawiono główne przyczyny niedokładnej kompensacji zniekształceń harmonicznych przez energetyczny równoległy filtr aktywny oraz sposoby ich skutecznej eliminacji.

THE PRECISE COMPENSATION OF GRID CURRENT DISTORTION BY SHUNT ACTIVE POWER FILTERS

This paper addresses the main sources of grid current distortion in shunt active power filter applications and proposes efficient solutions to selected problems. This sources are: imperfect grid synchronization caused by the distortion in the grid voltages, time delays in the evaluation of grid voltages and computation of compensating currents, fluctuations of the dc bus voltage, and the distortion of inverter output voltages due to dead-time effects and related factors. The focus of the paper is on the assessment of the significance of the proposed improvements in the control algorithm for the reduction of harmonic distortion of grid currents. Experimental results show that in the investigated control system the most important algorithms are those concerning dead time compensation, load current prediction, suppression of dc voltage related distortions in reference currents and synchronization with the grid voltage. On the other hand less important variants are with a second-order Butterworth filter instead of the moving average and predictive current controller without voltage prediction. Comprehensive approach to the compensation of grid current distortion in shunt active power filter systems allowed to obtain an exceptionally low THD (0,23 % for high currents).

Keywords: power conditioning; shunt active power filter; dead time compensation.

Powszechnie stosowaną metodę wyznaczania wartości prądów zadanych w wirującym układzie odniesienia dq polepszone przez wprowadzenie predykcji prądów obciążenia oraz zastosowanie precyzyjnej średniej ruchomej do wyznaczania składowych stałych. W średniej ruchomej zniwelowano błąd wynikający z dyskretyzacji w dziedzinie czasu wykorzystując interpolację liniową dwu sąsiednich próbek. Usprawniono także predykcyjny regulator prądu przez wprowadzenie predykcji napięć sieciowych. W celu poprawnej synchronizacji z napięciem sieci zasilającej zaimplementowano algorytm CDSC-PLL. Chcąc wyeliminować wpływ fluktuacji napięcia w obwodzie prądu stałego na zniekształcenia prądów sieciowych zastosowano także precyzyjną średnią ruchomą. Po zastosowaniu jednoczesnym wszystkich opisanych udoskonaleń uzyskano w badaniach laboratoryjnych unikalnie niską zawartość wyższych harmonicznych THD w prądach sieciowych na poziomie 0,23 % dla dużych wartości prądów. W stosunku do braku zainstalowania EFA ($THD \approx 27\%$) uzyskano ponad stukrotną poprawę THD dla prądu sieciowego.

5. BIBLIOGRAFIA

1. Asiminoaei L., Blaabjerg F., Hansen S.: Detection is key - Harmonic detection methods for active power filter applications, vol 13, no. 4, July 2007, s. 22-33.
2. Cichowski A., Śleszyński W., Nieznański J.: Comprehensive compensation of grid current distortion by shunt active power filter, XII International School on Nonsinusoidal Currents and Compensation, ISNCC 2015, Łagów, s. 1-6.
3. Wang Y. F., Li Y. W.: Grid Synchronization PLL Based on Cascaded Delayed Signal Cancellation, IEEE Trans. Power Electron., vol. 26, no. 7, July 2011, s. 1987-1997.
4. Sozanski K.: Control circuit for active power filter with an instantaneous reactive power control algorithm modification, Przegląd Elektrotechniczny, nr 1, 2011, s. 96-100.
5. Cichowski A., Nieznański J.: Self-tuning dead-time compensation method for voltage-source inverters, IEEE Power Electron. Lett., vol. 3, no. 2, June 2005, s. 72-75.