

PROBLEM TOLERANCJI W TESTOWANIU ELEKTRONICZNYCH UKŁADÓW W PEŁNI RÓŻNICOWYCH

Wojciech TOCZEK

Politechnika Gdańska, Wydział Elektroniki Telekomunikacji i Informatyki,
Katedra Optoelektroniki i Systemów Elektronicznych,
ul. Narutowicza 11/12, 80-952 Gdańsk, fax 058 347 22 55, e-mail toczek@eti.pg.gda.pl

Streszczenie

Rozrzuty tolerancyjne silnie wpływają na proces decyzyjny, oparty na testowaniu w pełni różnicowych układów elektronicznych metodą zorientowaną na uszkodzenia. Skutkiem tolerancji są napięcia rezidualne w nieuszkodzonym układzie testowanym, oraz niepewność progu komparacji w układzie testującym. W rezultacie pojawia się ryzyko błędnej diagnozy. W artykule dokonano syntezy probabilistycznego modelu odpowiedzi układu testowanego i zastosowano go, w połączeniu z uogólnionym modelem pomiaru, do oceny ryzyka błędnej decyzji diagnostycznej z punktu widzenia użytkownika i producenta układu testowanego.

Słowa kluczowe: testowanie układów analogowych, układy w pełni różnicowe, model probabilistyczny testu, ocena ryzyka.

TOLERANCE PROBLEM IN TESTING OF FULLY DIFFERENTIAL ELECTRONIC CIRCUITS

Summary

Tolerance deviations strongly affect the test-based decisional process. In the fault-oriented testing of fully differential electronic circuits tolerances cause the residual voltages in the fault-free circuit under test and uncertainty of the threshold in the testing circuit. As the result, risk of taking the wrong decision appears. In the paper, a probabilistic model for responses of circuit under test is developed and applied together with a general probabilistic model of the measurement process for the consumer's and producer's risks assessment.

Keywords: analog circuit testing, fully differential circuits, probabilistic model for test, risk evaluation.

1. WPROWADZENIE

Analiza i symulacja analogowych układów elektronicznych z uwzględnieniem tolerancji jest centralnym problemem testowania zorientowanego na uszkodzenia.

W artykule obiektem testowania są układy w pełni różnicowe. Naturalna symetria tych układów powoduje, że w przypadku braku uszkodzeń amplituda odpowiedzi na sygnał testujący jest równa zeru. W praktyce, na skutek rozrzutów tolerancyjnych elementów układu testowanego, powstaje niewielki sygnał rezidualny, który należy brać pod uwagę ustalając próg komparacji w układzie decyzyjnym.

Ponadto tolerancje są jedną z przyczyn niepewności progu komparacji w samym układzie decyzyjnym, która stwarza ryzyko błędnej diagnozy.

Metody analizy tolerancji można podzielić na dwie grupy: metody najgorszego przypadku, które nie wymagają znajomości rozkładów statystycznych parametrów elementów i pozostałe metody, w których zakłada się, że rozkłady te są znane [1]. Wyniki otrzymywane metodą najgorszego przypadku są zawyżone. Prostą metodą z drugiej grupy jest technika Monte Carlo, która pozwala na dokładną numeryczną aproksymację funkcji

rozkładu prawdopodobieństwa pod warunkiem wykonania bardzo dużej liczby prób.

W artykule zastosowano metodę analityczną wyprowadzając model probabilistyczny dla odpowiedzi układu testowanego z podstawowych twierdzeń teorii prawdopodobieństwa.

Opracowany model wykorzystano w połączeniu z uogólnionym modelem pomiaru, zaproponowanym w [2], do oceny ryzyka błędnej decyzji diagnostycznej, na które narażeni są użytkownik i producent.

2. MODEL PROBABILISTYCZNY

Znane są trzy struktury testujące dla układów w pełni różnicowych (rys. 1). W układzie przedstawionym na rys. 1a, pobudzeniem jest napięcie różnicowe V_{ID} , a mierzy się napięcie wspólne V_{PNC} na wejściach wzmacniacza operacyjnego [3]. Do analizy tej struktury służy funkcja układowa

$$F_1 = \frac{V_{PNC}}{V_{ID}} = \frac{\alpha_1 \beta_2 - \alpha_2 \beta_1}{2(\beta_1 + \beta_2)} \quad (1)$$

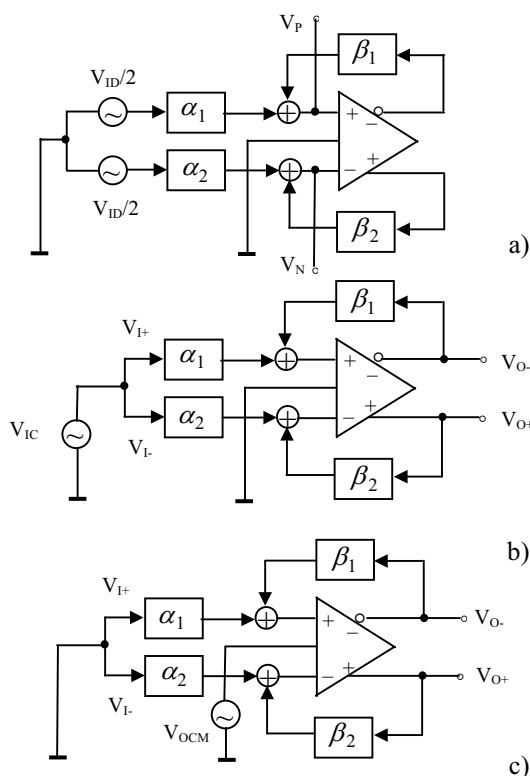
Symbole $\alpha_1, \alpha_2, \beta_1, \beta_2$ oznaczają transmitancje bloków na wejściu i w pętlach sprzężenia zwrotnego wzmacniacza operacyjnego. Kolejne dwa układy zostały zaproponowane przez autora [4]. W układzie z rys. 1b test polega na pobudzeniu wejścia napięciem wspólnym V_{IC} i pomiarze wyjściowego napięcia różnicowego V_{OD} . W tym przypadku zastosowanie ma funkcja układowa

$$F_2 = \frac{V_{OD}}{V_{IC}} = \frac{2(\alpha_1 - \alpha_2)}{\beta_1 + \beta_2} \quad (2)$$

W układzie z rys. 1c mierzone jest wyjściowe napięcie różnicowe V_{OD} , przy pobudzeniu wyjściowym napięciem wspólnym $V_{OC} = V_{OCM}$ (poprzez dodatkowe wejście wzmacniacza V_{OCM}) i wejściach różnicowych zwartych do masy. Ta struktura pozwala na testowanie układów wielostopniowych bez potrzeby separacji poszczególnych stopni. Funkcja układowa

$$F_3 = \frac{V_{OD}}{V_{OC}} = \frac{2(\beta_1 - \beta_2)}{\beta_1 + \beta_2} \quad (3)$$

wiąże wyjściowe napięcie różnicowe z wyjściowym napięciem wspólnym.



Rys. 1. Struktury układów testujących

We wszystkich rozważanych strukturach cechami zespolonego napięcia rezidualnego są: zerowe wartości oczekiwane, różne wartości wariancji części rzeczywistej i urojonej oraz występowanie korelacji między tymi częściami. Opierając się na centralnym twierdzeniu granicznym można rozkład prawdopodobieństwa napięcia rezidualnego aproksymować dwuwymiarową

zmienną losową o łącznym rozkładzie normalnym [5].

$$f_{XY}(x,y) = \frac{1}{2\pi\sigma_X\sigma_Y\sqrt{1-r^2}} e^{-\frac{1}{2(1-r^2)}\left(\left(\frac{x}{\sigma_X}\right)^2 - \frac{2rxy}{\sigma_X\sigma_Y} + \left(\frac{y}{\sigma_Y}\right)^2\right)} \quad (4)$$

gdzie: x, y część rzeczywista i urojona napięcia, σ_X, σ_Y odpowiednie odchylenia standardowe, r współczynnik korelacji między częścią rzeczywistą i urojoną. Rozkład modułu $z = \sqrt{x^2 + y^2}$ napięcia rezidualnego, wyprowadzony z (4), ma postać:

$$f_Z(z) = \frac{z}{\sigma_X\sigma_Y\sqrt{1-r^2}} e^{-\frac{z^2}{2(1-r^2)}} I_0\left(\frac{z^2}{2(1-r^2)}\sqrt{b^2 + c^2}\right) \quad (5)$$

gdzie: $a = \frac{\sigma_X^2 + \sigma_Y^2}{2\sigma_X^2\sigma_Y^2}$, $b = \frac{\sigma_X^2 - \sigma_Y^2}{2\sigma_X^2\sigma_Y^2}$, $c = \frac{r}{\sigma_X\sigma_Y}$,

I_0 jest zmodyfikowaną funkcją Bessela pierwszego rodzaju, zerowego rzędu. Faza $\varphi = \arctan\left(\frac{y}{x}\right)$

napięcia rezidualnego ma rozkład

$$f_\Phi(\varphi) = \frac{1}{2\pi} \frac{\frac{\sigma_X}{\sigma_Y}\sqrt{1-r^2}}{\cos^2(\varphi) - 2\frac{\sigma_X}{\sigma_Y}r\sin(\varphi)\cos(\varphi) + \left(\frac{\sigma_X}{\sigma_Y}\right)^2\sin^2(\varphi)} \quad (6)$$

w przedziale $(-\pi, \pi)$.

Odchylenia standardowe σ_X, σ_Y napięcia rezidualnego można wyznaczyć linearyzując funkcję układową w otoczeniu punktu odpowiadającego wartościom oczekiwany jej argumentów poprzez rozwinięcie w szereg Taylora z uwzględnieniem tylko wyrazów liniowych. Jeżeli argumenty losowe nie są wzajemnie skorelowane, to odchylenie standardowe oblicza się z formuły transmisji momentów [1]

$$\sigma_F = \sqrt{\sum_{i=1}^n \left(\frac{\partial F}{\partial x_i}\right)^2 \sigma^2(x_i)} \quad (7)$$

gdzie: n jest liczbą elementów w układzie testowanym, $\sigma^2(x_i)$ jest znaną wariancją parametru elementu x_i . Pochodne cząstkowe F mogą być wyznaczone numerycznie. Współczynnik korelacji pomiędzy częścią rzeczywistą i urojoną napięcia wyznaczamy ze wzoru definicyjnego

$$r = \frac{\upsilon_{XY}}{\sigma_X\sigma_Y} \quad (8)$$

gdzie: υ_{XY} jest kowariancją pomiędzy X i Y .

Testowanie za pomocą układów z rys. 1 jest prostym procesem pomiarowym realizowanym metodą bezpośredniego porównania, którego celem jest stwierdzenie czy parametr z należy do dopuszczalnej strefy zdefiniowanej przez warunek

progowy $z \leq U_{pk}$, gdzie U_{pk} jest napięciem progowym komparatora. W praktyce porównanie jest wykonywane z błędem, wynikającym z niepewności progu komparacji.

3. RYZYKO BŁĘDNEJ DIAGNOZY

Z powodu niepewności progu komparacji pojawiają się dwie kategorie ryzyka:

1. Prawdopodobieństwo mylnej kwalifikacji wyrobu uszkodzonego jako zdatnego, nazywane „ryzykiem użytkownika”

$$R = \int_{\hat{z} \leq U_{pk}} R(\hat{z}) p(\hat{z}) d\hat{z} \quad (9)$$

$$\text{gdzie: } R(\hat{z}) = \Pr(z > U_{pk} | \hat{z}) \quad (10)$$

jest warunkowym prawdopodobieństwem dla danego wyniku pomiaru \hat{z} , który znalazł się w akceptowalnym regionie, że rzeczywista wartość z znajduje się poza tym regionem, $p(\hat{z})$ jest rozkładem brzegowym wyznaczonym z rozkładu warunkowego $p(\hat{z}|z)$.

2. Prawdopodobieństwo mylnej kwalifikacji wyrobu zdatnego jako uszkodzonego, nazywane „ryzykiem producenta”

$$R^* = \int_{\hat{z} > U_{pk}} R^*(\hat{z}) p(\hat{z}) d\hat{z} \quad (11)$$

$$\text{gdzie: } R^*(\hat{z}) = \Pr(z \leq U_{pk} | \hat{z}) \quad (12)$$

jest warunkowym prawdopodobieństwem dla wyniku pomiaru \hat{z} , który znalazł się poza akceptowalnym regionem, że rzeczywista wartość z znajduje się wewnątrz tego regionu.

Do wyznaczenia zależności ryzyka od progu komparacji wykorzystamy uogólniony model probabilistyczny procesu pomiaru zaproponowany w [2]. Zgodnie z tym modelem wyróżniamy dwa etapy pomiaru: obserwację i restytucję. Obserwacja y jest zakłócona przez niepewność u progu porównania:

$$y = z - u \quad (13)$$

Etap obserwacji jest probabilistyczną transformacją zbioru wartości mierzonych Z do zbioru obserwacji Y . Proces obserwacji opisuje funkcja rozkładu prawdopodobieństwa warunkowego:

$$p(y|z) = p_u(z - y) \quad (14)$$

Etap restytucji, to inwersja probabilistyczna funkcji (14), którą można zrealizować za pomocą twierdzenia Bayesa

$$p(z|y) = \frac{p(y|z)p(z)}{\int_z p(y|z)p(z) dz} \quad (15)$$

Standardowo przy charakteryzowaniu samego procesu pomiarowego przyjmuje się dla

z równomierny rozkład prawdopodobieństwa [6]. Stąd:

$$p(z|y) = \frac{p(y|z)}{\int_z p(y|z) dz} = \frac{p_u(z - y)}{\int_z p_u(z - y) dz} \quad (16)$$

Funkcja rozkładu prawdopodobieństwa, odpowiednia dla scharakteryzowania jakości procesu komparacji (indeks Q), może mieć postać

$$p_Q(\hat{z}|z) = \int_y \delta[\hat{z} - E_z(z|y)] p(y|z) dz \quad (17)$$

gdzie: $\delta(x) = \begin{cases} 1 & \text{dla } x = 0 \\ 0 & \text{dla } x \neq 0 \end{cases}$ jest funkcją delta Diraca

W celu przedstawienia obserwowanego napięcia za pomocą pojedynczego wektora we wzorze (17) użyto wartości oczekiwanej $E_z(z|y)$ względem z .

Ryzyko zależy od jakości procesu komparacji scharakteryzowanej rozkładem (17) i od charakterystyki probabilistycznej układu testowanego (indeks C) $p_C(z)$. Ponieważ wymienione rozkłady są statystycznie niezależne, ich iloczyn formuje łączny rozkład prawdopodobieństwa

$$p_{Q,C}(z, \hat{z}) = p_Q(\hat{z}|z) p_C(z) \quad (18)$$

Stosując twierdzenie Bayesa oraz marginalizację wyznaczamy rozkład warunkowy $p_{Q,C}(z|\hat{z})$, który dostarcza prawdopodobieństwa, że parametr ma wartość z , gdy wynik obserwacji jest równy \hat{z} .

$$p_{Q,C}(z|\hat{z}) = \frac{p_{Q,C}(z, \hat{z})}{p_{Q,C}(\hat{z})} = \frac{p_Q(\hat{z}|z) p_C(z)}{\int_z p_Q(\hat{z}|z) p_C(z) dz} \quad (19)$$

Ryzyko użytkownika i producenta wyrażone w postaci miar jakości testu nazywanych poziomem uszkodzeń D (ang. defect level) i stratą uzysku Y_L (ang. yield loss) wyznaczamy ze wzorów

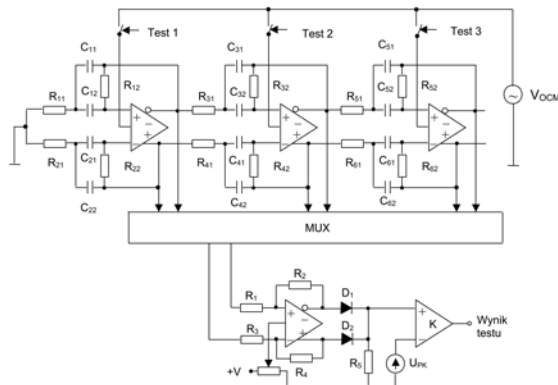
$$D = \frac{\int_{\hat{z} \leq U_{pk}} \int_{z > U_{pk}} p_{Q,C}(z|\hat{z}) p_{Q,C}(\hat{z}) dz d\hat{z}}{\int_{\hat{z} \leq U_{pk}} \int_z p_{Q,C}(z|\hat{z}) p_{Q,C}(\hat{z}) dz d\hat{z}} \quad (20)$$

$$Y_L = \frac{\int_{\hat{z} > U_{pk}} \int_{z \leq U_{pk}} p_{Q,C}(z|\hat{z}) p_{Q,C}(\hat{z}) dz d\hat{z}}{\int_{\hat{z} \leq U_{pk}} \int_z p_{Q,C}(z|\hat{z}) p_{Q,C}(\hat{z}) dz d\hat{z}} \quad (21)$$

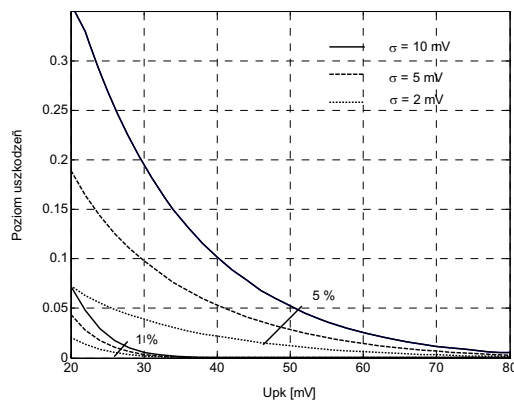
4. PRZYKŁAD

Przykład dotyczy testowania filtra przedstawionego na rys. 2, z zastosowaniem struktury testującej z rys. 1c. Decyzja diagnostyczna jest wytwarzana przez komparator K testera wbudowanego (BIST). Właściwości układu testowanego charakteryzuje rozkład prawdopodobieństwa modułu napięcia rezidualnego,

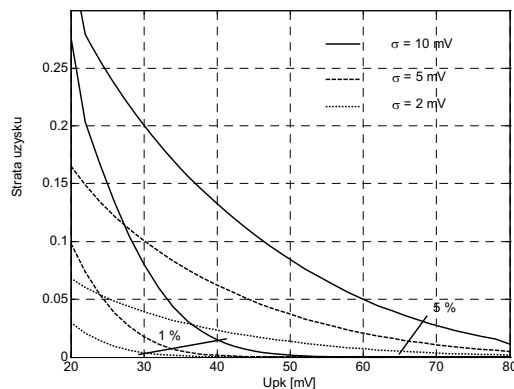
stąd $p_C(z) = f_Z(z)$. Do scharakteryzowania niepewności progu komparacji przyjęto rozkład normalny $N(0, \sigma)$.



Rys. 2. Filtr z układem testującym BIST



Rys. 3. Poziom uszkodzeń (ryzyko użytkownika) w funkcji napięcia progowego komparatora



Rys. 4. Strata uzysku (ryzyko producenta) w funkcji napięcia progowego komparatora

Wyznaczono zależności obu rodzajów ryzyka od tolerancji elementów i niepewności progu komparacji w funkcji napięcia progowego. Obliczenia przeprowadzono dla tolerancji elementów RC 1% o rozkładzie równomiernym i tolerancji 5% o rozkładzie normalnym oraz trzech wartości odchylenia standardowego σ : 2 mV, 5 mV i 10 mV progu komparatora. Wyniki obliczeń przedstawione na wykresach (rys. 3 i rys. 4) zostały

pozytywnie zweryfikowane metodą Monte Carlo (10 000 prób dla każdego punktu charakterystyki).

5. PODSUMOWANIE

Tolerancje elementów i niepewność progu komparatora są przyczyną ryzyka błędnej decyzji diagnostycznej, na które narażeni są użytkownicy i producent. Poziom ryzyka można regulować zmianą napięcia progu komparacji U_{pk} posiłkując się przedstawioną procedurą obliczeniową. Panuje opinia, że wypuszczenie na rynek niezdatnego wyrobu pociąga za sobą 10-krotnie większe koszty niż strata uzysku spowodowana klasyfikacją wyrobu zdatnego jako niezdatnego.

LITERATURA

- [1] Spence R., Soin R. S.: *Tolerance design of electronic circuits*, London, Imperial College Press, 2002.
- [2] Rossi G. B.: *A probabilistic model for measurement processes*, Measurement, vol. 34, 2003, str. 85-99.
- [3] Stratigopoulos H. D., Makris Y.: *An Adaptive Checker for the Fully Differential Analog Code* IEEE Journal of Solid-State Circuits, vol. 41, 2006, str. 1421-29.
- [4] Toczek W.: *Testowanie i diagnostyka układów w pełni różnicowych*, Elektronika, vol. XLVIII, 2007, str. 12-17.
- [5] Papoulis A., Pillai S. U.: *Probability random variables and stochastic processes*, McGraw-Hill, 2002.
- [6] Rossi G. B., Crenna F.: *A probabilistic approach to measurement-based decisions*, Measurement, vol. 39, 2006, str. 101-119.

Dr inż. **Wojciech TOCZEK** jest adiunktem w Katedrze Optoelektroniki i Systemów Elektronicznych Politechniki Gdańskiej. Zajmuje się modelowaniem i projektowaniem systemów pomiarowo-diagnostycznych układów analogowych.



Opublikował ponad 60 prac z zakresu testowania i diagnostyki układów elektronicznych.

