



## PROGRAM BADAŃ DIAGNOSTYCZNYCH MODELU TURBOZESPOŁU WIATROWEGO W MAŁEJ SKALI

**Zbigniew Korczewski**

*Politechnika Gdańska,  
Wydział Inżynierii Mechanicznej i Okrętownictwa,  
Instytut Oceanotechniki i Okrętownictwa  
Zakład Siłowni Okrętowych  
ul. G. Narutowicza 11/12, 80–233 Gdańsk, tel/fax: (58) 347 21 81,  
e-mail: [zbikorc@pg.edu.pl](mailto:zbikorc@pg.edu.pl)*

### **Streszczenie:**

*W artykule przybliżono wybrane problemy eksploatacyjne morskich turbozespołów wiatrowych uzasadniających podjęcie badań diagnostycznych na modelu w małej skali w zakresie identyfikacji symptomów i syndromów najczęściej występujących uszkodzeń ich układów mechanicznych. W zaproponowanym programie badań eksperymentalnych przyjęto koncepcję obserwacji realizowanych procesów energetycznych: podstawowych i towarzyszących, przy zastosowaniu metod tensometrycznych, optoelektronicznych, wibroakustycznych oraz termowizyjnych. Przedstawiono schemat ideowy budowanego stanowiska laboratoryjnego turbozespołu wiatrowego napędzanego generatorem strumienia powietrza (wiatru) o regulowanej wydajności. Przewiduje się możliwość faktycznego wprowadzania zmian w strukturze konstrukcyjnej turbozespołu, odwzorowujących znane i rozpoznawalne stany niezdatności eksploatacyjnej charakterystyczne dla konstrukcji morskich. Relacje diagnostyczne wyznaczane na drodze realizacji eksperymentów czynnym stanowiąc będą dane wejściowe dla systemu ekspertowego wspierającego proces wnioskowania o stanie technicznym testowanego turbozespołu wiatrowego. Istnieje możliwość przeniesienia wyników badań modelowych na obiekty rzeczywiste - pełnowymiarowe turbozespoły wiatrowe.*

**Słowa kluczowe:** *turbozespół wiatrowy, badania modelowe, diagnozowanie.*

### **WYKAZ WAŻNIEJSZYCH OZNACZEŃ**

- A - pole przekroju poprzecznego strumienia powietrza o prędkości  $v_w=v_1$
- $C_p$  – współczynnik mocy turbiny
- G – prądnica prądu stałego
- $F_{os}$ ,  $F_{os}$  – siła, odpowiednio: gnąca, osiowa
- $M_{em}$ ,  $M_g$ ,  $M_{Te}$ ,  $M_w$  – moment, odpowiednio elektromagnetyczny prądnicy, gnący, efektywny turbiny, na wale
- M – masa obciążająca
- $P_w$  – moc wiatru zawarta w strumieniu powietrza (ilość energii kinetycznej powietrza o gęstości  $\rho$  przepływającego w jednostce czasu  $dt$  przez przekrój A)
- $P_{Tt}$  – moc teoretyczna turbiny
- $P_{Ti}$  – moc wewnętrzna turbiny
- $P_{Te}$  – moc efektywna turbiny
- $P_{em}$  – moc napędowa prądnicy
- $P_B$  – ubytek mocy wiatru wynikający z limitu Betza

$P_{sa}$  – moc strat aerodynamicznych  
 $P_B + P_{sa}$  – moc strat przepływowych  
 $P_{sm}$  – moc strat mechanicznych i wentylacji zespołu napędowego  
 $P_{sel}$  – moc strat elektrycznych w prądnicy prądu stałego  
 $P_{el}$  – moc elektryczna  
 $R$  – promień wirnika turbiny (wysokość łopaty wirnikowej)  
 $u$  – prędkość obwodowa wierzchołka łopaty wirnikowej  
 $v_1, v_2$  – prędkość przepływu powietrza, odpowiednio w przekroju dolotowym ( $d$ ) i wylotowym ( $w$ ) turbiny  
 $\alpha$  – kąt natarcia wiatru na łopaty (płaty) wirnika  
 $\rho_w$  – gęstość powietrza  
 $\omega$  – prędkość kątowna wirnika turbiny

## 1. Wprowadzenie

Współcześnie produkowane, morskie turbozespoły wiatrowe charakteryzuje wysoka moc (nawet do 15 MW), ogromne gabaryty (wirniki turbin o średnicach ponad 200 m zainstalowane na wysokości około 150 m) i masa (ponad 1000 ton), co wynika z konieczności optymalnego dopasowania wymiarów ich turbin do dysponowanej energii wiatru<sup>1</sup> w celu ograniczenia kosztów inwestycyjnych<sup>2</sup>. Eksploatacja turbozespołów wiatrowych w warunkach morskich stawia przed użytkownikiem szereg specyficznych wymagań, które determinują możliwość osiągnięcia maksymalnej mocy projektowej, jak również sprawności realizowanych procesów energetycznych, przy jednoczesnym utrzymaniu wysokiej niezawodności funkcjonowania oraz trwałości, którą określa się zazwyczaj na 25 lat [Letcher, 2017]. Cechą charakterystyczną procesu użytkowania tego rodzaju systemów elektroenergetycznych jest konieczność zapewnienia ciągłej pracy<sup>3</sup> w zmiennych warunkach obciążenia i jednoczesnego, destrukcyjnego oddziaływania morskiego środowiska eksploatacji, co w konsekwencji sprzyja generowaniu uszkodzeń. Dodatkowo, odbywa się to przy braku bezpośredniego nadzoru operatorów i znacznie ograniczonej dostępności użytkowanych obiektów, posadowionych na morzu w odległości 30-40 km (i więcej) od linii brzegowej. Natomiast planowane i doraźne czynności obsługowe, w tym diagnostyczne, uwarunkowane są szeroko rozumianymi warunkami pogodowymi (siła wiatru, stan morza, zjawiska atmosferyczne). Co prawda im większe są turbiny wiatrowe tym mniejsze są koszty standardowych czynności obsługowych turbozespołów wiatrowych przeliczane na generowaną moc, które szacuje się nawet na poziomie 20-25%<sup>4</sup> całkowitego dochodu z energii elektrycznej wytwarzanej w morskich farmach wiatrowych [Walford, 2006]. Z kolei koszty tzw. obsług awaryjnych, stanowiących konsekwencje nagłych uszkodzeń morskich turbozespołów wiatrowych radykalnie wzrastają wraz z ich mocą i wiekiem. Z powyższych względów kluczowym zagadnieniem eksploatacyjnym jest wczesne rozpoznanie symptomów (syndromów) wolno rozwijających się pierwotnych uszkodzeń ich najbardziej newralgicznych podzespołów. Możliwe jest wtedy wyeliminowanie powstawania uszkodzeń

<sup>1</sup> Wiatry wiejące na morzu są zdecydowanie silniejsze i bardziej ustalone niż te wiejące nad lądem. Z tego względu racjonalnym działaniem inwestycyjnym jest adekwatne zwiększanie wymiarów wirnika turbiny, w celu maksymalnego wykorzystania energii kinetycznej wiatru. Z drugiej jednak strony wymaga to odpowiedniego wzmocnienia turbozespołu zespołu napędowego oraz konstrukcji wsporczej przenoszących zwiększone obciążenia od sił oraz momentów wymuszających i bezwładności.

<sup>2</sup> Szacuje się że koszt inwestycyjny morskiej farmy wiatrowej kształtuje się na poziomie 1,4-2,0 mln. euro na 1 MW mocy, natomiast roczne koszty użytkowania i obsługiowania – 30-50 tys. euro na 1 MW mocy [Lau i in., 2012].

<sup>3</sup> Z charakterystyk wietrzności większości obszarów morskich wynika, że turbozespoły wiatrowe mogą pracować nawet przez 330 dni w roku (około 8000 tys. godzin) [Passon i in., 2015].

<sup>4</sup> Wzrastają wraz z wiekiem turbozespołu.

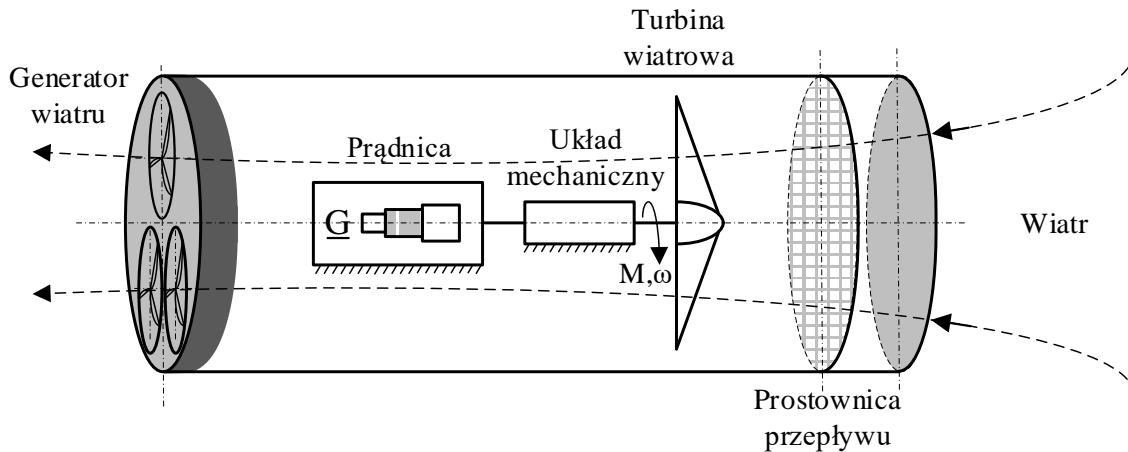
wtórnych całego turbozespołu, z reguły bardzo rozległych, co prowadzi do jego natychmiastowego wyłączenia z ruchu, skutkującego kosztownym przestojem obsługowym i naprawą. Przykładowo, koszt zakupu łożyska przekładni planetarnej wynosi kilka tysięcy euro, natomiast koszt jego wymiany w morskim turbozespole wiatrowym może wynieść nawet kilkaset tysięcy euro, ponieważ należy w niej uwzględnić statek serwisowy z żurawiem, demontaż i montaż przekładni przez wyspecjalizowany zespół obsługowy, nie wspominając o stratach wynikających z długotrwałej przerwy w wytwarzaniu energii elektrycznej [Wilkinson i in., 2006, McMillan and Ault, 2007].

Uszkodzalność morskich turbozespołów wiatrowych, jako średnia liczba uszkodzeń w ustalonym przedziale czasu (liczbie przepracowanych godzin), jest ściśle uzależniona od ich formy konstrukcyjnej: napęd pośredni lub bezpośredni. Co prawda w napędach pośrednich najbardziej newralgicznym podzespołem jest przekładnia planetarna, w szczególności jej układ łożyskowy, jednak w napędach bezpośrednich można się spodziewać częściej występujących uszkodzeń w układzie sterowania generatorem [Lau i in, 2012].

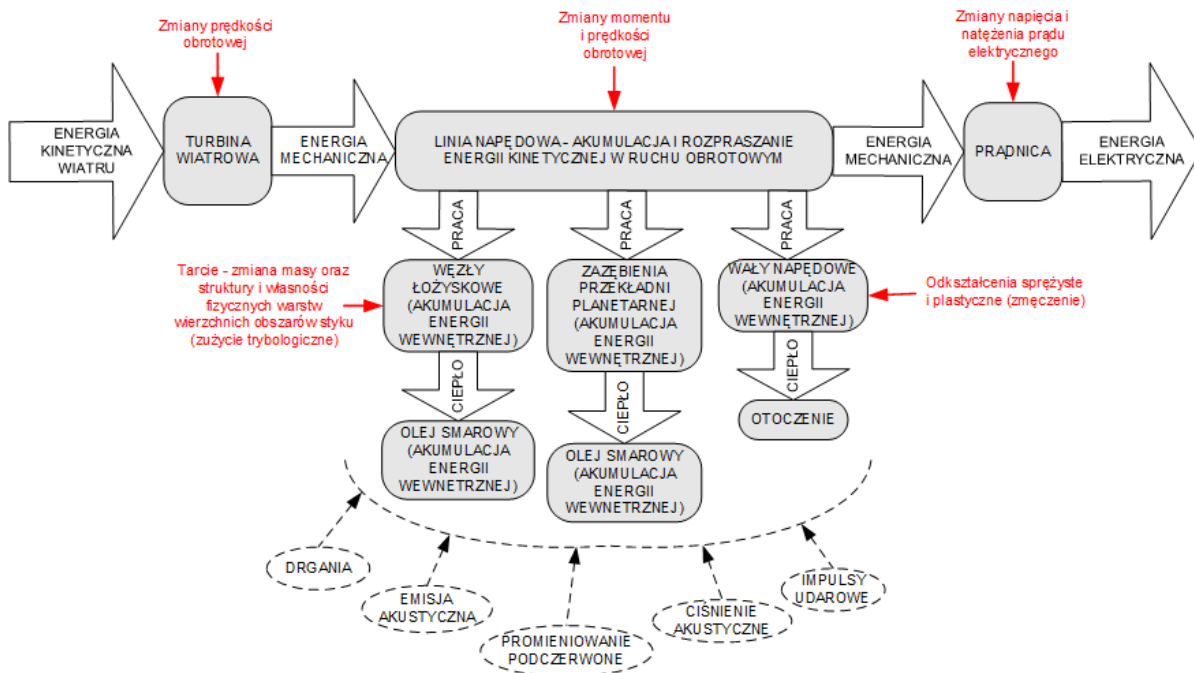
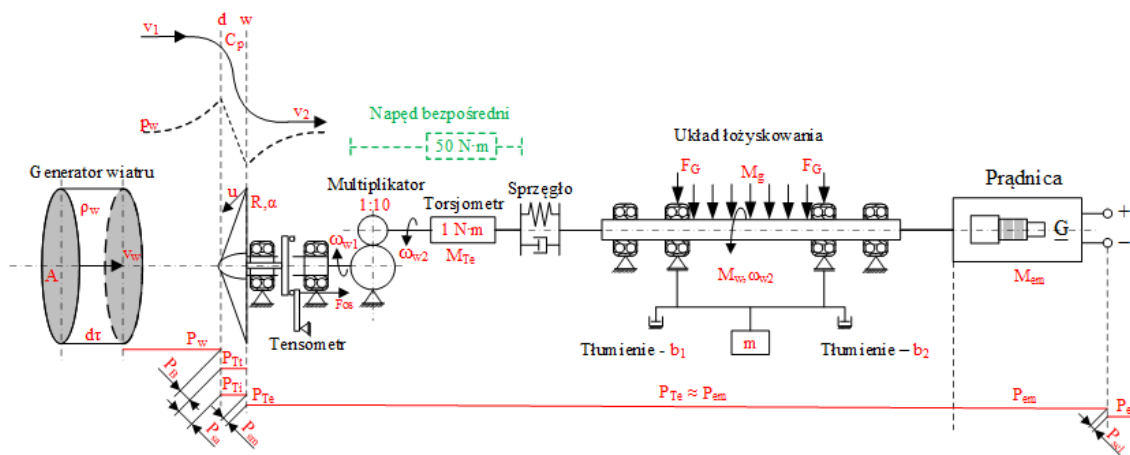
Eksploatacja głównych układów funkcjonalnych i podzespołów morskich turbozespołów wiatrowych oparta jest najczęściej na strategii CBM (ang. *Condition Based Maintenance*), co oznacza, że decyzje o przeprowadzeniu obsługi podejmowane są na podstawie ich aktualnego stanu technicznego. Przewiduje się dokonywanie napraw na podstawie wyników okresowej (*off-line*) lub ciągłej (*on-line*) kontroli zdadności użytkowej układów funkcjonalnych turbozespołu, przy zastosowaniu odpowiednio skonfigurowanego systemu diagnozującego. Powinien on zapewnić możliwość lokalizacji uszkodzeń, oceny trendu zmian stanu technicznego (kinetyki zużycia) oraz określenia horyzontów prognozy czasu poprawnej pracy turbozespołu, jak również terminu realizacji kolejnego badania diagnostycznego. Tak zdefiniowana strategia eksploatacji prowadzi do wydłużenia średniego czasu pracy turbozespołu bez uszkodzeń, co powoduje obniżenie kosztów eksploatacji, chociaż dopuszcza jego krótkotrwałą pracę przy nieznacznie obniżonej sprawności energetycznej, np. wskutek zużycia erozyjnego łopat wirnikowych.

## 2. Koncepcja badań

Doświadczenia badawcze Zakładu Siłowni Okrętowych Politechniki Gdańskiej (ZSO PG) w zakresie diagnozowania obrotowych układów mechanicznych napędów okrętowych [Korczewski i Rudnicki, 2015; Korczewski i Marszałkowski, 2021] wskazują na możliwość ich wykorzystania również w zakresie morskich turbozespołów wiatrowych, które są narażone na cyklicznie zmienne naprężenia mechaniczne prowadzące do zmęczenia materiału i uszkodzenia konstrukcji. W takiej sytuacji konieczne jest opracowanie odpowiednio zaadaptowanego modelu diagnostycznego. Będzie on zawierał relacje „uszkodzenie-symptom” wyznaczone w wyniku badań eksperymentalnych modelu fizycznego turbozespołu wiatrowego wykonanego w małej skali (rys. 1 i 2), z zadawaniem wymuszeń, również strukturalnych, analogicznych do pełnowymiarowego obiektu rzeczywistego – morskiego turbozespołu wiatrowego z napędem pośrednim i bezpośrednim. Obserwowane będą transformacje różnych postaci energii w procesie podstawowym i procesach towarzyszących, z jej akumulacją i rozpraszaniem w układzie mechanicznym turbozespołu [Wu i in., 2011]. Kluczowym zagadnieniem naukowym będzie zdefiniowanie odpowiednich miar diagnostycznych pozyskiwanych z sygnałów pomiarowych zarejestrowanych w warunkach pracy układu ze stałą i zmienną prędkością obrotową.



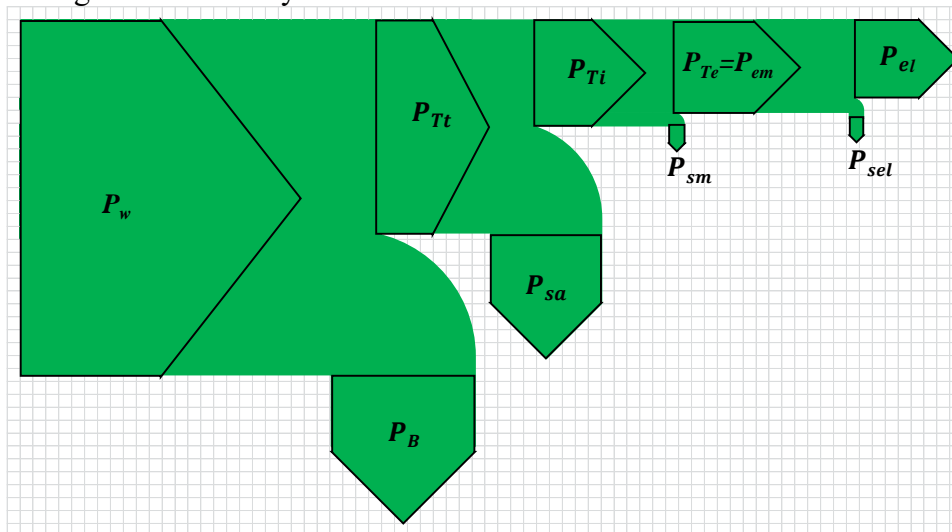
Rys. 1. Schemat ideowy stanowiska laboratoryjne modelu turbospołu wiatrowego w małej skali



Rys.2. Układ mechaniczny modelu turbospołu wiatrowego w małej skali wraz z przepływem strumieni energii

Synteza wyników obliczeń energetycznych turbosespołu wiatrowego przeprowadzonych dla ustalonego, reprezentatywnego obciążenia umożliwia opracowanie wykresu strumieniowego przepływu energii w rozpatrywanym układzie elektroenergetycznym, tzw. wykresu Sankeya – rys. 3. Stanowi on bardzo użyteczne narzędzie diagnostyczne dla dokonania analiz porównawczych skutków energetycznych faktycznie wprowadzanych do układu uszkodzeń. Możliwe jest wówczas wskazanie miejsc powstawania największych strat energii w układzie.

Poszczególne pasma strumieniowe rozpraszanej energii reprezentują straty mocy użytecznej układu: aerodynamiczne, mechaniczne, elektryczne i ciepłe. Przy czym straty mechaniczne, znajdujące się w obszarze wiodących zainteresowań naukowych zespołu diagnostycznego ZSO PG, charakteryzują opory ruchu (tarcia i wentylacji) obrotowego układu mechanicznego turbosespołu wiatrowego, jak również ilość wykonanej pracy na wymuszanie drgań mechanicznych i hałasu.



Rys. 3. Wykres Sankeya miniaturowego turbosespołu wiatrowego – napęd bezpośredni

Polskie inwestycje w farmy wiatrowe na Morzu Bałtyckim są bardzo ambitne. Zatwierdzono już 11 lokalizacji morskich farm wiatrowych (MFW), z których możliwe będzie wygenerowanie 8,35 GW mocy elektrycznej<sup>5</sup>, co umożliwi zaopatrzenie w energię elektryczną co najmniej 3 mln statystycznych, czteroosobowych gospodarstw domowych. Najbardziej zaawansowane projekty realizacji MFW są obecnie na etapie wyboru dostawców turbosespołów wiatrowych o mocy 14-15 MW. O pozyskanie kontraktu ubiegają się czołowi światowi producenci, tj. niemiecko-hiszpański Siemens Gamesa RE, duński Vestas i amerykański General Electric RE. Jedyne duński producent morskich turbosespołów wiatrowych ma w swojej ofercie tradycyjny napęd pośredni (przekładniowy). Pozostałe dwa oferują napędy bezpośrednie (bezprzekładniowe).

Pracę turbosespołów wiatrowych, niezależnie od ich producenta, nadzoruje najczęściej system informatyczny SCADA (ang. Supervisory Control and Data Acquisition), w którym zbierane są i analizowane dane pomiarowe umożliwiające optymalne sterowanie realizowanym procesem energetycznym. Rejestrowane przez system parametry kontrolne, są podstawą wnioskowania diagnostycznego o ogólnym stanie technicznym poszczególnych układów funkcjonalnych turbosespołu wiatrowego i całego układu elektroenergetycznego. Jednak dla dogłębniejszej oceny stanu technicznego układu mechanicznego turbosespołu

<sup>5</sup> Polskie Sieci Elektroenergetyczne podają, że maksymalne średnioroczne i dobowe zapotrzebowanie na energię elektryczną w naszym kraju w latach 1980–2020 nie przekraczało 28 GW.

konieczne jest dodatkowe zastosowanie wysoce specjalizowanego systemu diagnozującego umożliwiającego obserwację przebiegu procesów towarzyszących (reszkowych).

Taka sytuacja jest nowym wyzwaniem dla wielu ośrodków naukowo-badawczych w Polsce specjalizujących się w diagnozowaniu złożonych systemów elektroenergetycznych. Przedmiotowa tematyka znajduje się również w obszarze zainteresowania i zakresie statutowej działalności badawczej Zakładu Siłowni Okrętowych Politechniki Gdańskiej. W ramach dotychczas zrealizowanych projektów badawczych i prac diagnostycznych zleczanych przez armatorów statków morskich możliwe było zgromadzenie zaawansowanej technologicznie aparatury pomiarowej, opanowanie umiejętności jej zastosowania i zdobycia doświadczenia w ocenie stanu technicznego obrotowych układów mechanicznych, głównie okrętowych, metodą termowizyjną, drganiową, emisji akustycznej, a ostatnio również metodą impulsu udarowego. Z tego względu podejmując się opracowania modelu diagnostycznego turbosespołu wiatrowego nie zajdzie konieczność kompletowania aparatury pomiarowej od podstaw, a jedynie potrzeba jej odpowiedniej adaptacji, ewentualnie niewielkiego uzupełnienia dla nieco odmiennego, ale zbliżonego konstrukcyjnie i procesowo zespołu napędowego.

Przewiduje się, że w wyniku realizacji założonego programu badań osiągnięte zostaną następujące cele:

a) poznawcze:

- identyfikacja numeryczna i eksperymentalna procesów energetycznych podstawowych i towarzyszących realizowanych w modelu fizycznym turbosespołu wiatrowego, w warunkach wprowadzanych zmian parametrów struktury konstrukcyjnej symulujących eksploatacyjne stanu niezdatności charakterystyczne dla morskich turbosespołów wiatrowych,
- Opracowanie modelu diagnostycznego turbosespołu wiatrowego;

b) użytkowe:

- opracowanie metodyki badań diagnostycznych układu mechanicznego morskiego turbosespołu wiatrowego.

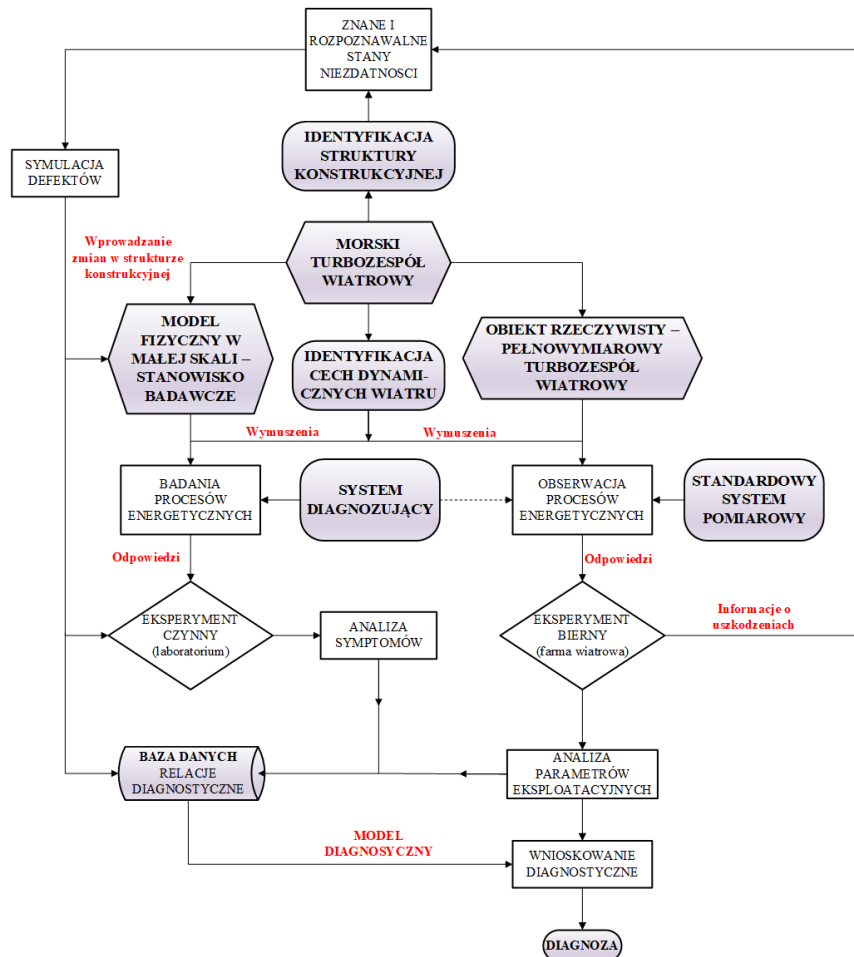
Dla osiągnięcia tak sformułowanych celów badawczych konieczne będzie zrealizowanie następujących zadań szczegółowych:

1. Analiza form konstrukcyjnych współczesnych rozwiązań morskich turbosespołów wiatrowych w aspekcie strukturalnym i energetycznym – obserwowane parametry podstawowe i kontrolne.
2. Charakterystyka warunków eksploatacji morskich turbosespołów wiatrowych i ich wpływ na zużycie struktury konstrukcyjnej głównych podzespołów i układów funkcjonalnych.
3. Zaprojektowanie i wykonanie wielowariantowego turbosespołu wiatrowego w małej skali: napęd bezpośredni i pośredni wraz z generatorem wiatru.
4. Opracowanie modelu fizycznego i matematycznego procesów energetycznych: podstawowych i reszkowych realizowanych w zbudowanym turbosespole wiatrowym. Symulacja numeryczna procesów.
5. Zaprojektowanie systemu diagnozującego, skonfigurowanie aparatury pomiarowej – zbiór obserwowanych parametrów kontrolnych.
6. Przeprowadzenie pilotażowych badań diagnostycznych modelu w małej skali w warunkach zmiany obciążenia i faktycznie wprowadzanych zmian w jego strukturze konstrukcyjnej (symulacja uszkodzeń).
7. Przeprowadzenie badań statystycznych (eliminacyjnych) istotności wpływu symulowanych uszkodzeń na zdefiniowane miary diagnostyczne rejestrowanych sygnałów pomiarowych.



8. Analiza ilości informacji diagnostycznej wnoszonej przez obserwowane parametry wyjściowe turbosespołu wiatrowego z zastosowaniem funkcji entropii, ewentualnie wybranych metod badań operacyjnych.
9. Opracowanie modelu diagnostycznego turbosespołu wiatrowego dla wariantu napędu bezpośredniego i pośredniego.

Chronologiczny schemat organizacji badań diagnostycznych turbosespołu wiatrowego, modelu fizycznego i (ewentualnie) obiektu rzeczywistego przedstawiono na rysunku 4.



Rys. 4. Schemat organizacji badań diagnostycznych turbosespołu wiatrowego

### 3. Uwagi i wnioski końcowe

Przedstawiona w artykule koncepcja programu eksperymentalnych badań diagnostycznych turbosespołu wiatrowego w małej skali przedstawia ich ogólny zarys, bez wchodzenia w szczegóły technologii pomiaru i metody wnioskowania diagnostycznego. Aktualnie opracowywany jest projekt budowanego modelu fizycznego turbosespołu wiatrowego, z możliwością dokonania szybkiej zmiany jego konfiguracji z układu bezpośredniego na pośredni, i odwrotnie, a także projekt generatora wiatru wymuszającego pracę turbosespołu. Przewidziano również możliwość wprowadzania zmian strukturalnych w modelu odwzorowujących znane i rozpoznawalne stany niezdatności eksploatacyjnej morskich turbosespołów wiatrowych. Obserwowane przy tym będą adekwatne zmiany przebiegu podstawowych i towarzyszących procesów energetycznych realizowanych w jego układzie mechanicznym, jako odpowiedzi na tego rodzaju wymuszenia. Przewiduje się, że zarejestrowane i zgromadzone w bazie danych wyniki badań eksperymentalnych umożliwią przeprowadzenie kolejnych etapów analiz diagnostycznych, do opracowania modelu diagnostycznego turbosespołu wiatrowego włącznie. Być może zainteresuje on eksploatorów morskich farm wiatrowych, nie tylko w kraju, ale również za granicą.

Realizacja badań diagnostycznych turbozespołu wiatrowego w proponowanym zakresie stanowić będzie istotne rozwinięcia działalności naukowej zespołu diagnostycznego okrętowych zespołów napędowych funkcjonującego w Zakładzie Siłowni Okrętowych Politechniki Gdańskiej. W ramach badań statutowych, projektowych i zleczanych z przemysłu od blisko 15 lat doskonalone są w Zakładzie technologie pomiaru parametrów wibroakustycznych obrotowych układów mechanicznych dużej mocy (powyżej 1 MW) z tłokowymi silnikami spalinowymi.

## Literatura

- [1] Korczewski Z., Rudnicki J.: The vibration based diagnostics of ship propulsion systems. MARINE 2015. Computational Methods in Marine Engineering VI. Rome, Italy, 15-17 June 2015, p. 535-545.
- [2] Korczewski Z., Marszałkowski K.: Energy analysis of propulsion shaft fatigue process in rotating mechanical system. Part III. Dimensional analysis. Polish Maritime Research, Vol. 28, No. 2, 2021, p. 72-77.
- [3] Lau B.C.P., Ma E.W.M., Pecht M.: Review of offshore wind turbine failures and fault prognosis methods. Proceedings of IEEE 2012 Prognostics and System Health Management Conference, PHM-2012, Beijing, China, 23-25 May 2012.
- [4] Letcher T. M. Wind Energy Engineering. A Handbook for Onshore and Offshore Wind Turbines. Academic Press. Elsevier Inc. 2017.
- [5] McMillan D., Ault G.W.: Quantification of condition monitoring benefit for offshore wind turbines. Wind Engineering, vol. 31, no. 4, pp. 267-285.
- [6] Passon P., Branner K., Larsen S.E., Hvenekær R.J.: Offshore Wind Turbine Foundation Design. Technical University of Denmark, Department of Wind Energy 2015.
- [7] Walford C.A.: Wind turbine reliability: understanding and minimizing wind turbine operation and maintenance costs. Sandia National Laboratories, Rep. SAND2006-1100, March 2006.
- [8] Wilkinson M.R., Spiano F., Knowles M., Tavner P.J.: Towards the zero maintenance wind turbine. Proc. 41st International Universities Power Engineering Conference, vol. 1, 2006, pp.74-78.
- [9] Wu B., Youngqiang L., Navid Z., Samir K.: Power Conversion and Control of Wind Energy. John Wiley & Sons, INC., Publication, 2011.