

PROJEKT I WYKONANIE ZDALNIE STEROWANEGO INSPEKCYJNEGO ROBOTA PODWODNEGO

Łukasz Reszke^{1a}, Kacper Stępień^{1b}, Robert Piotrowski^{1c}

¹Wydział Elektrotechniki i Automatyki, Politechnika Gdańska

^alukaszreszke93@gmail.com, ^bkacper.stepien4@gmail.com, ^crobert.piotrowski@pg.gda.pl

Streszczenie

Artykuł dotyczy zagadnień związanych z projektowaniem i wykonaniem zdalnie sterowanego inspekcyjnego robota podwodnego. Przedstawiony został proces projektowania kadłuba robota oraz dobór części elektronicznej, a także zaimplementowane algorytmy sterowania i sposób komunikacji dedykowanej aplikacji z robotem. Na koniec przedstawiono wyniki badań testowych.

Słowa kluczowe: robot podwodny, robot mobilny, robot zdalnie sterowany, projektowanie, mechatronika

PROJECT AND REALIZATION OF REMOTELY CONTROLLED UNDERWATER ROBOT

Summary

The paper concerns issues related to design and realization of remote controlled inspection robot. It presents the process of projecting body and selecting electronics components, describes implemented algorithms that control the robot and also explains the communication between robot and dedicated application. At the end, results of research tests are presented.

Keywords: underwater robot, mobile robot, remote controlled robot, design, mechatronics

1. WPROWADZENIE

Zadaniem robotyzacji jest zastąpienie człowieka w różnych gałęziach przemysłu. Szczególnie w pracach, w których jest on narażony na utratę zdrowia lub życia. Wykorzystanie robotów do prac wykonywanych przez ludzi w większości przypadków daje również korzyści ekonomiczne.

Przykładem niebezpiecznego zawodu wykonywanego przez człowieka jest praca nurka. Wiąże się ona z ciągłym działaniem ciśnienia na organizm człowieka, a szczególnie na układ oddechowy. Nurkowanie jest pracą w warunkach niebezpiecznych, takich jak: inspekcje platform wiertniczych, poszycie kadłubów statków, eksploatacja jaskiń podwodnych lub przeszukiwanie wraków statków.

Postęp technologiczny pozwolił na zaprojektowanie robotów, które mogą z powodzeniem zastępować zespół nurków i wykonywać operacje pod wodą [2,3]. Tego typu

konstrukcje zostały nazwane ROV (ang. *Remotely Operated Vehicle*). Roboty podwodne stanowią bardzo ważną gałąź robotyki. Zaliczają się do niej roboty o masie nie przekraczającej 5 kg, o zanurzeniu do 100 m oraz wyspecjalizowane modele, które umożliwiają eksploatację akwenów wodnych do 10000 m głębokości, z wagą nieprzekraczającą 5000 kg.

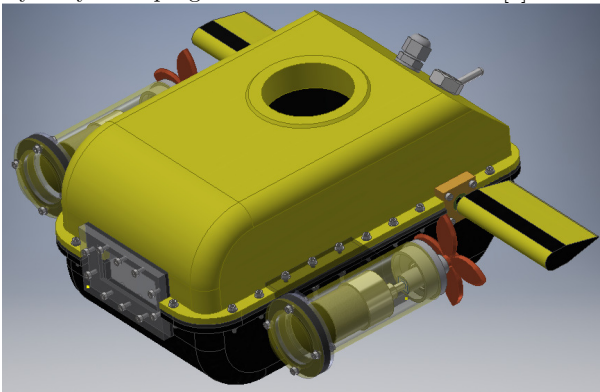
W artykule przedstawiono proces doboru części elektronicznej, tworzenia projektu oraz budowy pojazdu podwodnego. Problem jest istotny ze względu na małą dostępność tego typu robotów na polskim rynku, w porównaniu do zapotrzebowania jakie występuje.

Zastosowanie robotów podwodnych jest bardzo szerokie. Przykładowe z nich to np. inspekcje kadłubów statków, podwodnych rurociągów, platform wiertniczych oraz zbiorników. Roboty podwodne mogą być wykorzystywane zarówno przez wojsko jak i służby ratownicze, takie

jak SAR (ang. Search And Rescue). Zgodnie z danymi otrzymanymi z Krajowego Centrum Koordynacji Ratownictwa i Ochrony Ludności na wyposażeniu Państwowej Straży Pożarnej jest tylko 5 robotów podwodnych. Jest to dowodem na to, że tylko 1% Jednostek Ratowniczo-Gaśniczych w Polsce jest wyposażonych w roboty przeznaczone do działań pod wodą.

2. CZĘŚĆ MECHANICZNA

Głównym zadaniem, podczas projektowania robota, było spełnienie wszystkich wymagań, jakie będą przed nim stawiane podczas pracy na głębokościach. Wiązało się to ze stworzeniem takiego kształtu kadłuba, aby nie stawiał on oporu uniemożliwiającego ruch w wodzie, wytrzymywał ciśnienia na określonych w założeniach głębokościach oraz umożliwiał umieszczenie wewnątrz całej części elektronicznej. Do stworzenia projektu kadłuba robota wykorzystano program Autodesk Inventor 2016[5].



Rys.1. Projekt robota podwodnego w środowisku Autodesk Inventor

2.1. PROJEKT KADŁUBA

Główną ideą podczas projektowania kadłuba dla robota podwodnego było zachowanie pływalności na poziomie umożliwiającym zanurzenie się robota. W takim wypadku objętość robota musi być dopasowana do jego wagi. Na początku projektowania założono więc budowę robota klasy mini, którego waga nie będzie przekraczać 10 kg. W związku z tym wymiary robota wyznaczono na 342x399x157 mm. Dzięki temu możliwa jest praca robota w miejscach trudno dostępnych. Wymiary wiążą się również z głębokościami, na jakie może się zanurzać robot, ponieważ wielkość robota powiązana jest z jego wypornością. Aby zachować pływalność na poziomie bliskim zera, robot nie może mieć nadmiernej wagi, pochodzącej z grubości kadłuba umożliwiającego wytrzymanie ciśnień na dużych głębokościach.

Aby możliwe było swobodne unoszenie się robota w przestrzeni wodnej, trzeba zrównoważyć siłę wyporu siłą ciężkości. Do obliczenia pływalności robota posłużyły zależności (1)-(3).

$$B = F_w - G = 0 \quad (1)$$

$$F_w = G \quad (2)$$

$$\rho_{\text{cieczy}} * g * V_{\text{cieczy}} = m_{\text{robota}} * g \quad (3)$$

gdzie: B – pływalność [-]; F_w – siła wyporu [N]; G – siła ciężkości [N]; $\rho_{\text{cieczy}} = 1,006417 \text{ [kg/dm}^3\text{]}$ – gęstość cieczy, przyjęto gęstość wody w południowym Bałtyku, gdzie będzie testowany robot; $g = 9,8145 \text{ [m/s}^2\text{]}$ – przyspieszenie ziemskie dla miasta Gdańsk; V – objętość cieczy wypartej przez robota podczas pełnego zanurzenia [dm³]; m_{robota} – masa robota [kg].

Zmierzona została waga elementów, które znajdują się wewnątrz robota oraz waga elementów, z których składa się kadłub (tabela 1).

Tabela 1. Waga konstrukcji kadłuba oraz wyposażenia

| Nazwa elementu | Waga [kg] |
|---|-----------|
| Kadłub (wraz z elementami umieszczonymi w jego wnętrzu) | 5,36 |
| Kompletne obudowy silników z silnikami | 0,72 |
| Obudowa silnika pionowego wraz z mocowaniami | 0,065 |
| Stery (2 sztuki) | 0,124 |
| Śruby napędowe | 0,103 |
| SUMA | 6,37 |

Tabela 2 zawiera wyliczone objętości poszczególnych elementów wchodzących w skład robota podwodnego.

Tabela 2. Objętość poszczególnych elementów konstrukcji

| Nazwa elementu | Objętość sumaryczna [dm ³] |
|--|--|
| Kadłub | 7,14 |
| Kompletne obudowy silników (2 sztuki) | 0,84 |
| Obudowa silnika pionowego | 0,18 |
| Stery (2 sztuki) | 0,16 |
| Pleksi przed kamerą | 0,059 |
| Mocowania dla sterów (2 sztuki) | 0,019 |
| Śruby M3 (sztuk 47) | 0,0029 |
| Nakrętki samozabezpieczające M3 (sztuk 33) | 0,0013 |
| Nakrętka mocująca czujnik ciśnienia | 0,0032 |
| Czujnik temperatury | 0,0015 |
| Dławica kablowa | 0,0052 |
| Śruby napędowe | 0,012 |
| Mocowanie silnika pionowego (8 sztuk) | 0,0036 |
| SUMA | 8,43 |



Zgodnie z danymi z tabeli 2 wyliczona została siła wyporu zgodnie:

$$F_w = \rho_{cieczy} * g * V_{cieczy} = 1,006417 \frac{kg}{dm^3} * 9,8145 \frac{m}{s^2} * 8,43 dm^3 = 83,27 N \quad (4)$$

Zależności (5)-(6) przedstawiają obliczenia dotyczące ciężaru robota na podstawie danych z tabeli 1.

$$G = g * m_{robota} = 9,8145 \frac{m}{s^2} * 6,37 kg = 62,52 N \quad (5)$$

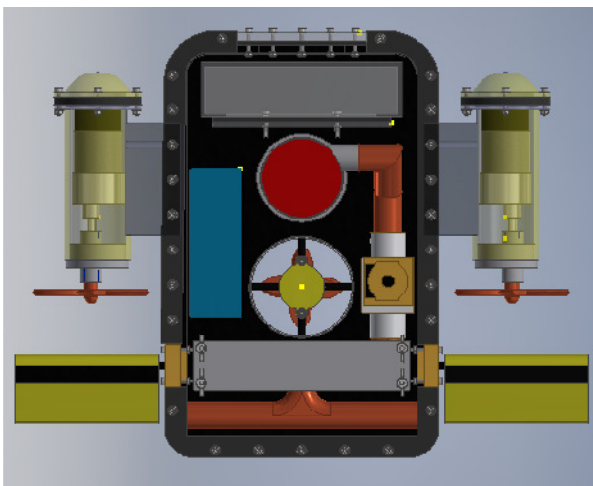
$$B = F_w - G = 83,27 N - 62,52 N = 20,75 N \quad (6)$$

Na podstawie obliczeń wykazano, że pływalność konstrukcji jest dodatnia, co świadczy o zapasie wagi robota, który może zostać wykorzystany na kolejnych etapach rozwoju pojazdu.

Jednym z założeń projektu jest konstrukcja modułowa całego robota. Dzięki zastosowaniu takiego typu konstrukcji przeprowadzenie remontu, przeglądu czy wymiany kluczowych elementów, takich jak silniki, jest nieskomplikowane i szybkie.

Dodatkowo konstrukcja umożliwia podpięcie pod dno robota dodatkowego wyposażenia, takiego jak prosty manipulator czy narzędzia elektromechaniczne pozwalające czyścić lub rozcinać poszycie kadłuba statku. Również możliwe jest dodanie dodatkowych zbiorników wypornościowych, jeśli wymagane będzie zwiększenie wyporności kadłuba spowodowane dodaniem cięższych elementów wyposażenia dodatkowego.

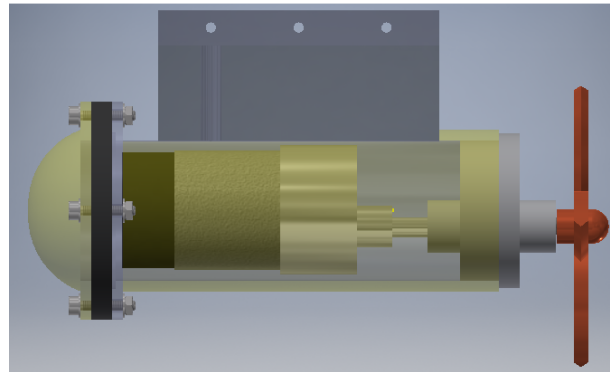
Podczas projektowania kadłuba wymagane było stworzenie takiego kształtu, aby możliwe było zapewnienie szczelności jego konstrukcji. Z tego powodu zastosowane zostały kołnierze, które posiadają nakładkę z gumy umożliwiającą dokładne dopasowanie części górnej oraz dolnej kadłuba. Użyte w konstrukcji kadłuba kołnierze pozwoliły na stworzenie uszczelki z arkusza gumy o grubości 3 mm. W celu zabezpieczenia części elektronicznej stworzone zostały tak zwane sekcje suche, które przedstawiono na rys. 2 wraz z ich usytuowaniem we wnętrzu.



Rys.2. Układ elementów wewnątrz kadłuba

Są to wykonane z pleksi pojemniki, w których została umieszczona płytki Arduino, sterowniki oraz płytka stykowa. W pojemniku zrobiono otwory, które umożliwiają wyprowadzenie z niego przewodów do silników umieszczonych poza sekcją suchą. Dodatkowo dla silników krokowych napędzających stery zbudowano pojemnik, który zabezpiecza je przed dostępem wody.

Podczas projektowania robota głównym pomysłem było osiągnięcie jak największej manewrowości prototypu. Odpowiednie ustawienie pędników głównych (rys. 3), pędnika pionowego oraz sterów pozwoliło na osiągnięcie czterech stopni swobody.



Rys.3. Obudowa silników głównych oraz elementy w jej wnętrzu

Usytuowanie pędników głównych niemalże w połowie długości robota pozwala na łatwe manewrowanie, ponieważ mogą one pracować w obu kierunkach. Taka konfiguracja umożliwia skręcanie oraz zawracanie robota na niewielkiej powierzchni, dzięki czemu może on wpływać do ciasnych jaskiń lub małych pomieszczeń we wrakach statków. Pędnik pionowy odpowiedzialny jest za dynamiczne zanurzenie robota oraz korygowanie jego położenia na zadanej głębokości i bazuje na odczytach z czujników ciśnienia oraz akcelerometru. Umieszczenie pędnika pionowego w tunelu przechodzącym przez kadłub prawie w jego centralnym miejscu umożliwia usytuowanie wektora siły generowanej przez pędnik w taki sposób, że robot przy zanurzeniu i wynurzeniu porusza się poziomo lub w niewielkim przechyle. Stery umieszczone zostały tuż za pędnikami głównymi. Dzięki temu możliwe jest sterowanie przepływem wody za pędnikami, co pozwala na generowanie dużej siły powodującej obrót robota. Stery obsługiwane są przez silniki krokowe, z których każdy połączony jest do niego bez wykorzystania przekładni. Również w tym wypadku oba stery działają wspólnie według określonego schematu, który umożliwia obrót robota względem osi poprzecznej. Ponieważ robot wyposażony jest w zbiornik balastowy, stery umożliwiają korygowanie pochyłów robota podczas zanurzenia statycznego, które mogą wystąpić w czasie wpływu wody do zbiornika balastowego.

Na etapie projektu rozważano różne materiały, z których mógłby zostać wykonany kadłub. Ostatecznie wybrano

materiał kompozytowy – laminat epoksydowo-szkłany. Jest to ogólnodostępny materiał, który ma bardzo dobre parametry mechaniczne oraz nie wymaga specjalistycznego sprzętu do jego wytworzenia[6].

Spośród dostępnych na rynku żywic wybrano żywicę epoksydową firmy Havel LH160, typu bisfenol A. Do żywicy zastosowano utwardzacz H147, który w połączeniu z żywicą daje czas pracy w okolicach 90 min. Połączenie żywicy LH160 oraz H147 posiada atest lotniczy, co świadczy o jej dobrych własnościach chemicznych i twardości. Jako zbrojenie laminatu zastosowano tkaninę szklaną, w której skład wchodzi szkło typu E. Zastosowane tkaniny posiadają gramaturę 100 g/m², 200 g/m² oraz 390 g/m². Wszystkie zastosowane tkaniny charakteryzują się splotem satynowym. Dzięki temu możliwe jest łatwiejsze układanie tkaniny na załamaniach oraz zaokrągleniach, nie zaburzając przy tym jej struktury. Taka gramatura tkanin pozwala na osiągnięcie wymaganej wytrzymałości, ale również nie powoduje tego, że laminat odznacza się dużą wagą.

Dolna część konstrukcji kadłuba zawiera komorę, która spełnia zadanie zbiornika balastowego. Jego głównym zadaniem, jakie określono na etapie projektowania, jest kompensacja wagi elementów dodatkowych, jakie mogłyby zostać doczepiane pod kadłubem robota. W przypadku, gdy robot nie posiada dodatkowego wyposażenia, zbiornik balastowy napełniany jest wodą. Natomiast, gdy akcesoria dodatkowe zostaną doczepione, zbiornik balastowy pozostaje pusty. Zastosowanie zbiornika balastowego pozwala na wynurzenie górnej części robota ponad powierzchnię wody, dzięki czemu operator może bezpiecznie wyciągnąć go z wody. Aby zapewnione było wyważenie robota oraz jego zachowanie podczas zanurzania i wynurzenia, instalacja posiada dwa odpływy, po jednym z każdej strony. Cały system zbiornika balastowego zabezpieczony jest przez zawór elektromagnetyczny, który blokuje niechciany dopływ i odpływ cieczy do oraz ze zbiornika.

2.2. NAPĘD

Jako napęd główny, który determinuje poruszanie się w przód, w tył oraz obracanie się względem osi pionowej, zastosowano dwa silniki prądu stałego z przekładnią 19:1. Dodatkowo silniki te mają wbudowany enkoder kwadraturowy o rozdzielczości 64 impulsów na obrót bez przekładni oraz 1200 impulsów na obrót z przekładnią.

Wybór silników prądu stałego jako napęd główny uzasadniony jest ich prostotą działania. Nie wymagają one skomplikowanych układów sterowania. Ponadto mają możliwość płynnej regulacji prędkości obrotowej w szerokim zakresie, a także możliwość rozruchu pod wpływem dużego obciążenia.

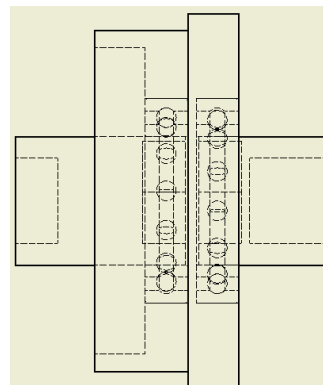
Jako napęd pionowy zastosowano miniaturowy silnik prądu stałego z obustronnym wałem oraz przekładnią 30:1. Silniki te umożliwiają montaż czujników pomiaru prędkości, w tym przypadku enkoderów magnetycznych. Celem tego napędu jest utrzymywanie robota na zadanej głębokości poprzez reakcje na zmiany przyspieszenia odczytane z akcelerometru, które oznaczają przemieszczenie robota w osi pionowej. Wybrano silnik typu micro w celu zmniejszenia powierzchni, jaką zajmuje w przekroju tunelu.

Najistotniejszym elementem napędów głównych oraz napędu pionowego są śruby napędowe. Do robota dobrano mosiężne śruby napędowe czteropłatowe firmy Raboesch model 147, o średnicy 75 mm dla silników głównych oraz 60 mm dla silnika pionowego.

Funkcję napędu steru pełnią dwa, jednakowe bipolarne silniki krokowe o rozdzielczości 200 kroków na obrót. Celem napędów sterów jest umożliwienie jednostce podwodnej poruszanie się pod wybranym kątem w zakresie od -40° do 40°. Silniki krokowe zostały wybrane ze względu na ich dużą dokładność, która jest skutkiem tego, że kąt, o jaki się obraca wirnik, czyli w tym przypadku wychylenie steru jednostki podwodnej, jest proporcjonalny do liczby impulsów sterujących i rozdzielczości kroku. Rozdzielczość kroku zależy od liczby jednocześnie zasilanych uzwojeń. Prędkość silnika krokowego jest uzależniona od częstotliwości podawania impulsów sterujących.

W celu zabezpieczenia silników przed wodą, która mogłaby spowodować ich zniszczenie, zastosowana została idea sprzęgła magnetycznego[1].

Sprzęgła magnetyczne zostały wykorzystane przy przeniesieniu napędu z silnika na śruby napędowe w silnikach głównych oraz silniku pionowym. Rozwiązanie to bazuje na wykorzystaniu 3 par walcowych magnesów neodymowych umieszczonych w łożyskach kulkowych (rys. 4), z których jedna część połączona jest z wałem silnika, natomiast druga ze śrubą napędową.



Rys.4. Rzut sprężła magnetycznego zaproponowanego do przeniesienia napędu

Zaletami takiego rozwiązania jest zabezpieczenie silników przed dostępem do wody oraz ochrona silników przed ich przeciążeniem. W razie zablokowania śruby napędowej spowodowanego na przykład przez zaplątanie się w sieć nie następuje zablokowanie wału, ponieważ nie istnieje fizyczne połączenie między śrubą a wałem. Natomiast wadą takiego rozwiązania jest poślizg sprzęgła, który może wystąpić wówczas, gdy siła magnesów stałych jest niewystarczająca. Takie zjawisko może powodować, że siła przenoszona przez przekładnię na śrubę jest niewystarczająca do tego, aby przy wysokiej prędkości obrotowej kompensować opór wody. Magnesy zostały dobrane w taki sposób, aby wyeliminować takie sytuacje.

Do przeniesienia napędu z silników krokowych do sterów wykorzystano połączenie bezpośrednie. Zastosowano takie połączenie, gdyż jest to pewniejsze rozwiązanie, które wymagane jest przy takiej dokładności pracy, jaka jest wymagana od sterów. Siła pochodząca bezpośrednio od silnika jest przenoszona na wał bez strat. W razie zastosowania sprzęgła magnetycznego, które jest w pędnikach głównych oraz pędniku pionowym, napór wody mógłby powodować poślizg sprzęgła. Do uszczelnienia wału wykorzystano uszczelnienie techniczne, aby zmniejszyć opory ruchu zastosowano łożyska kulkowe. Uszczelnienia tego typu stosowane są w hydraulicie siłowej, dzięki czemu ciśnienie pracy takiego uszczelnienia wynosi nawet do 20 MPa. Uszczelnienie dobrano z nadmiarowością, aby podczas pracy na głębokościach większych od założonych nie wystąpił przeciek. Dodatkowo uszczelnienie wykonano z materiału FPM(ang. fluoropolimer), odpornego na wodę morską oraz substancje chemiczne. Dzięki temu robot z powodzeniem może zanurzać się w morzu oraz wodach zanieczyszczonych, takich jak rzeki czy zbiorniki retencyjne. Odporność na temperatury ujemne pozwala na pracę robota nawet zimą pod taflą lodu.

3. CZĘŚĆ ELEKTRONICZNA

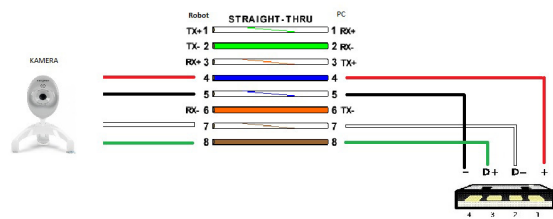
3.1 GŁÓWNA JEDNOSTKA STERUJĄCA I KOMUNIKACYJNA

Główną jednostką sterującą i komunikacyjną robota jest mikrokontroler Arduino Mega 2560 z dedykowaną nakładką Ethernet Shield. Zespół tych urządzeń umożliwia odczytywanie sygnałów z czujników oraz ich przetwarzanie i realizację algorytmów sterowania robotem, które zależą od sygnałuadanego przez operatora, a także komunikację za pośrednictwem sieci Ethernet.

Jako medium komunikacyjne zastosowano skrętkę UTP (ang. *Unshielded Twisted Pair*) o długości 16m, w której dwie pary przewodów odpowiadają za przesyłanie informacji o kącie wychylenia sterów, prędkości napędu głównego i z urządzeń pomiarowych, z mikrokontrolera

do aplikacji wykorzystując protokół HTTP (ang. *Hyper-text Transfer Protocol*). Przesyłanie wartości zadanych z aplikacji do pojazdu podwodnego odbywa się za pośrednictwem protokołu UDP.

Aby możliwe było wykorzystanie kamery internetowej w odległości większej niż 5m, kabel łączący kamerę z komputerem został zmodyfikowany w sposób przedstawiony na rys. 5. Wykonanie takiego połączenia jest możliwe poprzez wykorzystanie minimalnej długości przewodu odpowiadającego za przesyłanie sygnału protokołu USB (ang. *Universal Serial Bus*) i zastąpienie go wtyczką RJ-45, którą należy połączyć z przewodem Ethernet.



Rys.5.Schemat wykorzystania przewodów skrętki UTP

3.2 ZASILANIE

Odpowiedni dobór zasilania jest bardzo ważnym aspektem projektowania zdalnie sterowanego robota. Determinuje bowiem czas, w którym robot może przebywać pod wodą bez konieczności ładowania. Kolejną istotną zaletą umieszczenia zasobnika energii na pokładzie jest to, że w stosunku do zasilania doprowadzonego drogą kablową akumulator nie powoduje zakłóceń przesyłania komunikatów do panelu operatorskiego.

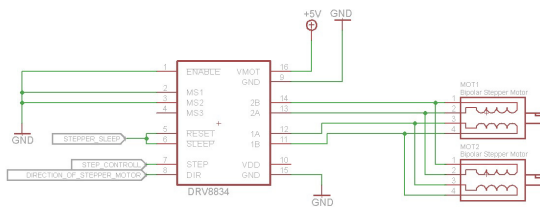
Wszystkie komponenty robota wymagają dostarczenia napięcia stałego, dlatego też został wykorzystany pakiet litowo-polimerowy (Li-Po) firmy Gens Ace o napięciu nominalnym 11,1V oraz pojemności 5200 mAh. Taka wielkość akumulatora jest kompromisem pomiędzy ceną a jakością zastosowanego rozwiązania. Zapewnia możliwość przetestowania prototypu robota w jego środowisku pracy.

Głównym powodem wyboru akumulatora jako źródła zasilania jest możliwość zaimplementowania algorytmu, który w razie utraty komunikacji z operatorem spowoduje wynurzenie robota, jeśli tylko będzie to możliwe. Dodatkowo zastosowanie takiego akumulatora ułatwia transport robota, ponieważ nie wymaga stosowania elementów zasilania zewnętrznego o dużych gabarytach.

Ponadto ogniwo Li-Po posiada szereg zalet, jak duża wydajność prądowa i dobry stosunek pojemności do gabarytów. Wadą natomiast jest stosunkowo wysoka cena takiego rozwiązania oraz podatność na uszkodzenia.

3.3 STEROWNIK NAPĘDU STERU

Sterowanie silnikami krokowymi odbywa się za pomocą dedykowanego sterownika DRV8834. Moduł ten zapewnia sterowanie kierunkiem, ruchem silnika, a także określenie rozdzielczości kroku poprzez podawanie odpowiednich stanów logicznych na wejścia cyfrowe DIR, STEP oraz M0 i M1. Dodatkowo należy pamiętać o podłączeniu pinu SLEEP do stanu wysokiego lub wyjścia cyfrowego mikrokontrolera Arduino, co pozwoli na dynamiczne sterowanie stanem układu. Układ wprowadzony w stan SLEEP uniemożliwia prace silników krokowych. Połączenie silników krokowych ze sterownikiem DRV8834 zostało zaprojektowane w programie EAGLE CAD[7] (rys. 6). Reszta połączeń została wykonana w sposób analogiczny.



Rys. 6. Konfiguracja podłączenia silników krokowych ze sterownikiem DRV8834

3.4 STEROWNIK NAPĘDU GŁÓWNEGO

Do sterowania napędem głównym robota podwodnego zastosowano dwukanałowy sterownik silników L293D. Pozwala on na niezależne sterowanie dwoma silnikami, co jest bardzo istotne, ponieważ kontrola ruchu robota wymaga częstej zmiany kierunku pracy silników DC (ang. *Direct Current*), między innymi przy manewrowaniu czy skręcaniu. Zasada działania sterownika opiera się na wykorzystaniu mostków tranzystorowych w konfiguracji mostka H (ang. *H-Bridge*).

3.5 STEROWANIE ELEKTROZAWOREM I POMPĄ

Do sterowania elektrozaworem i pompą wykorzystano tranzystor bipolarny BD237-16.

Sterowanie urządzeniami do napełniania i opróżniania zbiornika balastowego odbywa się poprzez podanie odpowiedniego napięcia na bramkę tranzystora, co powoduje przepływ prądu między kolektorem, a emitrem.

3.6 URZĄDZENIA POMIAROWE

Aby możliwa była kontrola pracy robota jak i poszczególnych jego elementów niezbędne są urządzenia pomiarowe. W skład pojazdu podwodnego wchodzi czujniki

monitorujące zarówno parametry związane z pracą silników, jego sterowaniem i kontrolujące warunki zewnętrzne.

Do kontroli prędkości obrotowej silników wykorzystano enkodery magnetyczne. W przypadku silników napędu głównego pozwalają one na kontrolę prędkości obu silników przez algorytm sterowania opisany w rozdziale 4.

Do pomiaru temperatury wykorzystano sondę temperaturową, wyposażoną w cyfrowy termometr DS18B20.

Do pomiaru przyspieszenia pionowego i wychylenia wykorzystano moduł MiniMu składający się z żyroskopu oraz akcelerometru. Znajomość zmiany tych parametrów pozwala na sterowanie ruchem silnika pionowego w celu przeciwdziałania zmianie głębokości. Kontrola przechyłów robota wiąże się z jego statecznością. W razie zbyt dużego przechyłu operator zostaje ostrzeżony przez komunikat w dedykowanej aplikacji.

Najistotniejszym parametrem w pracy robota podwodnego jest pomiar jego głębokości. Ważne jest, aby był on możliwie szybki oraz zapewniał zadowalającą dokładność. W tym celu zastosowano przetwornik ciśnienia Honeywell PX3AG1Bs008BAA. Znajomość ciśnienia panującego wokół robota pozwala na przekształcenie go, korzystając z odpowiedniej zależności, w wysokość słupa wody. Do pomiarów wykorzystano czujnik ciśnienia wzorcowego, ponieważ znając ciśnienie atmosferyczne panujące w miejscu pracy robota, możliwe jest wyeliminowanie błędu spowodowanego pominięciem tego typu ciśnienia.

W celu sprawnego wykrywania awarii we wnętrzu robota zastosowano czujnik dymu oraz gazów łatwopalnych MQ-2. Umieszczone wewnątrz robota części elektroniczne oraz woda, która mogłaby dostać się do wnętrza pojazdu, mogą spowodować przepięcia, których wynikiem może być zapłon. Odpowiednio szybkie wykrycie takiego stanu pozwoli na zmniejszenie strat, jakie mogłyby wystąpić w wyniku wybuchu pożaru na pokładzie.

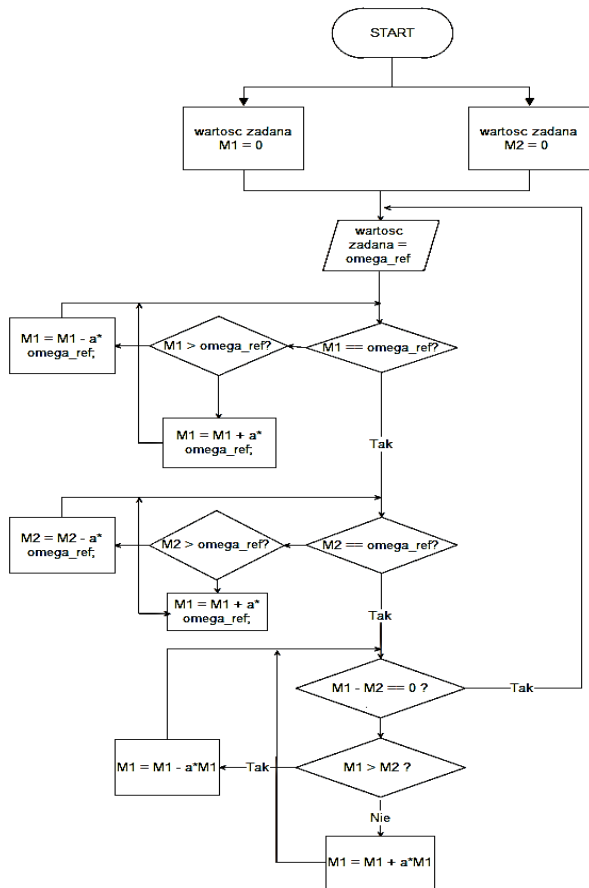
4. OPROGRAMOWANIE

4.1 STEROWANIE NAPĘDEM GŁÓWNYM

Sterowanie napędem głównym odbywa się za pośrednictwem mostka L293D (patrz: podrozdział 3.4). Podstawą sterowania w proponowanej konfiguracji jest zadawanie prędkości, wykorzystując wyjścia cyfrowe mikrokontrolera Arduino Mega z opcją modulacji szerokości impulsu PWM (ang. *Pulse-Width Modulation*) za pomocą funkcji analog Write o wartości od 0 do 255, co odpowiada wartości napięcia od 0 do 5V. W celu zmiany kierunku pracy silników należy zmienić stan pinów cyfrowych

jednostki sterującej połączonych z wejściami „Input” sterownika L293D.

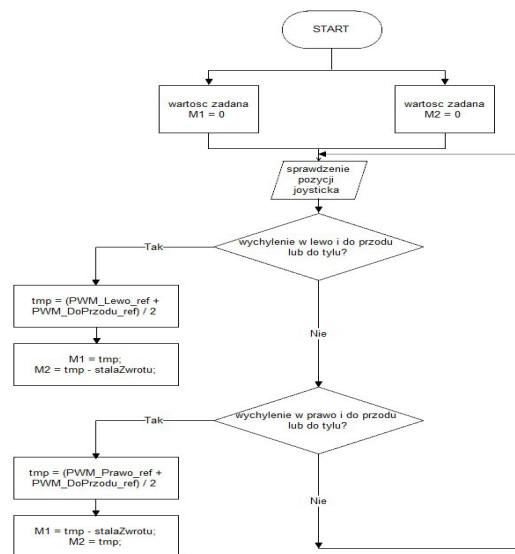
Algorytm sterowania napędem ogranicza się do prostego założenia utrzymywania takiej samej prędkości obrotowej obu silników, która zależy od wychylenia lewej kontrolki analogowej joysticka przez operatora. Spełnienie tego warunku dla obu napędów zapewnia ruch robota do przodu w linii prostej. W zależności od stopnia wychylenia joysticka, do programu sterującego robotem wysyłany jest łańcuch znaków, który jest odpowiednio interpretowany. Poprzez instrukcję warunkową określany jest kierunek i sygnał PWM, jakie zostaną zadane dla obu silników. Przykładowy łańcuch znaków wysyłany z aplikacji do mikrokontrolera, dla prędkości maksymalnej i kierunku do przodu, będzie wyglądał następująco: „1255”, gdzie „1” określa kierunek, a „255” wartość zadanej modulacji szerokości impulsu. Na rys. 7 przedstawiono graf algorytmu, który został zaimplementowany w programie wywoływanym z poziomu mikrokontrolera Arduino Mega.



Rys.7. Algorytm sterowania napędem głównym, w przypadku ruchu do przodu

gdzie: M1 – wartość zadana PWM dla pierwszego silnika, M2 – wartość zadana PWM dla drugiego silnika, a – współczynnik zmniejszenia wartości PWM, omega_ref – wartość zadana przez operatora.

Manewrowanie robotem opiera się na przypisaniu sygnału zadanego przez operatora do odpowiedniej instrukcji warunkowej. Informacja wysyłana jest w postaci łańcuchu znaków do mikrokontrolera, przykładowy ciąg znaków dla ruchu silników do przodu i w lewo przedstawia się następująco: „5255125”, gdzie „5” służy do identyfikacji odpowiedniej instrukcji warunkowej, „255” odwzorowuje wartość wychylenia joysticka do przodu, a „125” w prawo. Na podstawie dwóch kolejnych liczb wyciągana jest średnia arytmetyczna z zadanego sygnału PWM dla kierunku w osi pionowej poziomej. Wynik tego działania przypisywany jest na wyjście „Enable” sterownika L293D, z tym, że wartość zadana silnika, u którego wykonywany jest skręt, zmniejszona jest o wartość zmiennej turnConst, żeby kręcił się on wolniej. Graf algorytmu został przedstawiony na rys. 8.



Rys.8. Algorytm sterowania napędem głównym w trakcie skręcania

gdzie:

- M1 – wartość zadana PWM pierwszego silnika,
- M2 – wartość zadana PWM drugiego silnika,
- Tmp – wynik średniej arytmetycznej sygnału PWM zadanego przez operatora,
- PWM_Prawo_ref – sygnał PWM zadany przez operatora przy skręceniu w prawo,
- PWM_Prawo_ref – sygnał PWM zadany przez operatora przy skręceniu w lewo,
- PWM_DoPrzodu_ref – wartość sygnału PWM zadanego przez operatora przy skręcaniu podczas poruszania się do przodu.

4.2 STEROWANIE NAPĘDEM STERU

Sterowanie napędem steru jest możliwe jedynie podczas ruchu robota do przodu. Związane jest to z konstrukcją pędników głównych, sterów oraz z przyczyn bezpieczeństwa. Zadaniem sterów jest kierowanie przepływu wody za silniki. Dlatego też efektywne generowanie siły powo-

dującej obrót pojazdu podwodnego w osi poprzecznej ma miejsce tylko w sytuacji, gdy płynie on do przodu, wtedy przepływ medium wymuszony jest w linii sterów, w kierunku określonym przez operatora.

Aspekt bezpieczeństwa polega na ograniczeniu możliwości poruszania się robota do tyłu, ponieważ w takim przypadku użytkownik nie ma kontroli nad tym, co dzieje się za pojazdem podwodnym. Może to doprowadzić do sytuacji niebezpiecznych, takich jak zaplątanie kabla czy zderzenie z przeszkodą. Decyzja o zmianie kąta wychylenia steru podejmowana jest przez operatora poprzez odpowiednie wychylenie prawej kontrolki kontrolera XBOX360 do przodu lub do tyłu. Na tej podstawie wysyłany jest sygnał z dedykowanej aplikacji do mikrokontrolera Arduino za pośrednictwem protokołu UDP (ang. *User Datagram Protocol*), w postaci łańcucha znaków, czyli za pomocą tzw. stringu. Format stringu zależy od zadanej prędkości obrotowej silników w kierunku do przodu oraz od kierunku wychylenia steru. Przykładowo, dla maksymalnej prędkości do przodu i kierunku wychylenia steru do góry, zostanie wysłany następujący komunikat: „1255up”.

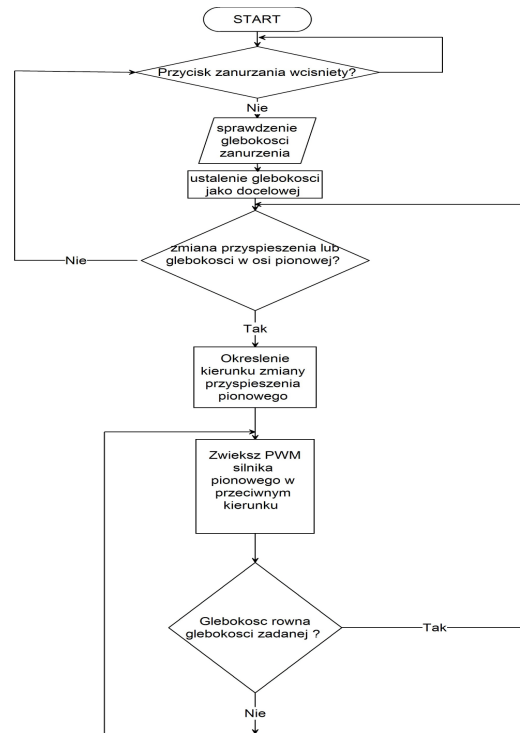
Pierwsza cyfra komunikatu wykorzystywana jest do identyfikacji działania operatora poprzez instrukcje warunkowe. Kolejne trzy cyfry odpowiadają za wartość szerokości impulsu, jaki zostaje wysłany do mikrokontrolera. W zależności od tej wartości, za pośrednictwem płytki Arduino, zadawana jest prędkość obrotowa dla obu silników. Ostatnia część łańcucha znaków informuje mikrokontroler o kierunku, w który powinien poruszać się silnik krokowy. W tym przypadku jest to kierunek „up” (z ang. *do góry*).

Kąt wychylenia steru ograniczony jest do 40°, w zależności od ustawionej rozdzielczości sterownika DRV8834, silnik krokowy wykona zadaną liczbę kroków. Po tej operacji silnik krokowy zostaje zablokowany poprzez ustawienie stanu niskiego na pinie SLEEP, aż do momentu zmiany wychylenia steru przez operatora w przeciwną stronę.

4.3 ALGORYTM STEROWANIA NAPĘDEM PIONU

Sterowanie napędu pionu realizowane jest poprzez algorytm znajdujący się wewnątrz funkcji wywołanej na mikrokontrolerze Arduino. Sterowanie opiera się na odczycie aktualnej wartości binarnej przycisku zanurzenia, który może zostać wciśnięty przez operatora. Jeśli przycisk zanurzenia nie jest wciśnięty, oznacza to, że robot znajduje się na docelowej głębokości. Pod wpływem zjawisk zachodzących w środowisku wodnym, takich jak prądy wodne, może się okazać, że głębokość, na której znajduje się robot, zacznie się zmieniać. W takim przypadku należy określić kierunek przyspieszenia w osi pionowej i niwelować go poprzez działa-

nie silnika pionowego w przeciwnym kierunku, dopóki aktualna głębokość nie stanie się równa zadanej. Głębokość obliczana jest na podstawie czujnika ciśnienia, natomiast zmiana przyspieszenia w osi pionowej sprawdzana jest za pośrednictwem akcelerometru. Algorytm utrzymywania zadanej przez operatora poziomu głębokości został przedstawiony na rys.9.

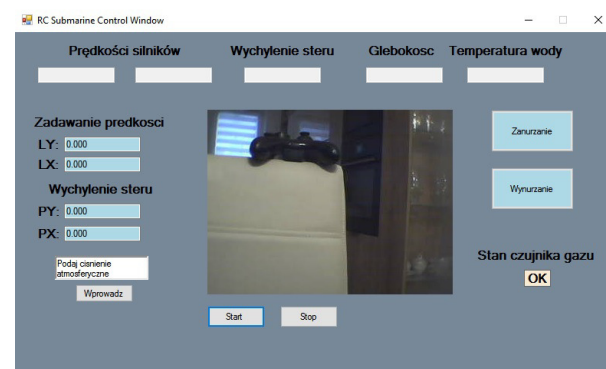


Rys. 9. Algorytm sterowania napędem pionu

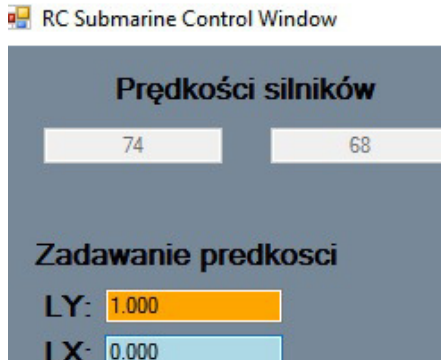
4.4 DEDYKOWANA APLIKACJA

W celu zapewnienia sprawnej komunikacji między operatorem a robotem przygotowano dedykowaną aplikację w środowisku Microsoft Visual Studio Community w języku C# [4].

Aplikacja umożliwia odbiór obrazu przesyłanego przez kamerę (rys.10), przesyłanie sygnału zadanego przez operatora, odbiór danych udostępnianych przez mikrokontroler Arduino (rys. 11) oraz sterowanie robotem za pomocą kontrolera XBOX 360, wraz z kontrolą wartości aktualnie zadanych parametrów w formie wyświetlania ich wraz z podświetleniem.



Rys. 10. Odbiór obrazu z kamery

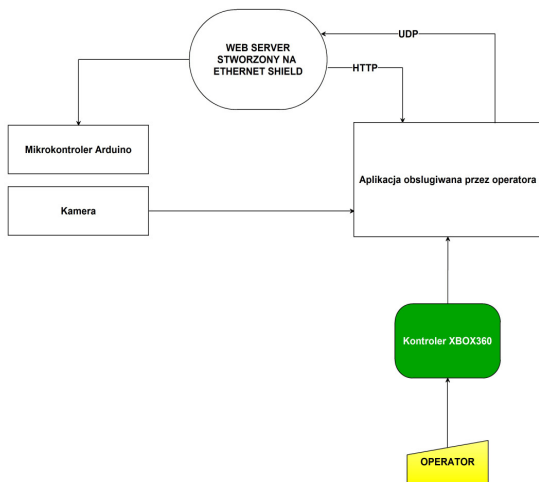


Rys. 11. Odbiór danych z mikrokontrolera (na szarym tle) i wysyłanie wartości zadanej (pomarańczowe tło)

Przesyłanie sygnału odbywa się za pomocą protokołu UDP. W tym celu należy połączyć się z serwerem webowym, utworzonym poprzez mikrokontroler Arduino, wykorzystując adres IP oraz docelowy port. Dane wysyłane są jako łańcuch znaków, który jest generowany na podstawie akcji wykonanych przez operatora na kontrolerze XBOX360, w postaci tablicy bajtów. Następnie w mikrokontrolerze sprawdzana jest długość pakietu i na podstawie łańcucha znaków realizowane są funkcje zadane przez jednostkę sterującą, wykorzystując instrukcje warunkowe.

Odbiór informacji o stanie silników, wychyleniu steru i innych parametrów polega na cyklicznym wysyłaniu zapytań http do serwera webowego, na którym znajdują się informacje o aktualnym stanie robota. Otrzymane dane są wyświetlane w odpowiednich kontrolkach w aplikacji, dzięki czemu operator posiada informacje o aktualnym stanie robota. Ideę przesyłania i odbioru sygnału przedstawiono na rys. 12.

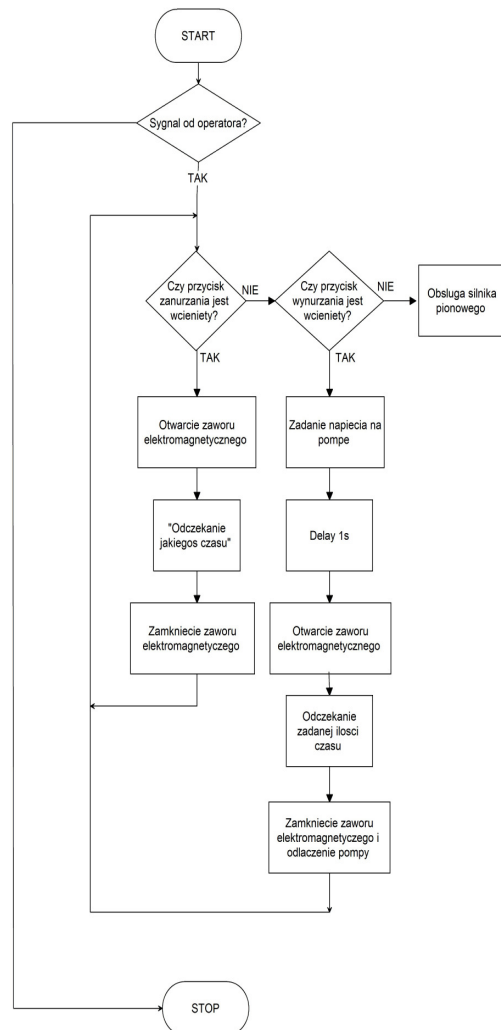
Odbiór sygnałów z kontrolera XBOX360 możliwy jest dzięki wykorzystaniu otwartej biblioteki X Input Dot Net Pure. Obsługa kontrolera wykorzystuje osobny wątek, w którym aktualizowany jest stan przycisków wykorzystanych przez operatora, następnie wyświetlonych w aplikacji. Wykorzystane klawisze podświetlone są kolorem pomarańczowym.



Rys. 12. Idea komunikacji

4.5 ALGORYTM ZANURZANIA

Do wypełniania oraz opróżniania zbiornika balastowego wykorzystano pompę współpracującą z zaworem elektromagnetycznym. Podczas zanurzenia zbiornik balastowy zostaje wypełniony wodą, co odbywa się za pomocą otwarcia zaworu elektromagnetycznego poprzez klucz tranzystorowy dostarczający napięcie na jego cewkę. Pompa w tym czasie jest nieaktywna i wykorzystane jest zjawisko swobodnego przepływu wody przez jej otwór. Opróżnianie zbiornika balastowego wykonywane jest poprzez pompę. Polecenie wynurzenia skutkuje dostarczeniem napięcia na pompę za pośrednictwem. Zawór został programowo opóźniony, co pozwala na wzrost ciśnienia przed zaworem, dzięki czemu kąt otwarcia zaworu jest większy niż w procesie zanurzenia. Czas napełniania oraz opróżniania zbiornika balastowego są z góry określone na etapie programowania. Związane jest to z tym, aby zapobiec sytuacjom, w których pompa mogłaby pracować na suchobiegu, co mogłoby doprowadzić do jej uszkodzenia. Graf algorytmu zanurzenia został przedstawiony na rys. 13.



Rys. 13 Algorytm zanurzenia

5. BADANIA TESTOWE

Na koniec procesu budowy podwodnego zdalnie sterowanego robota inspekcyjnego zaplanowano badania testowe. Ich zadaniem było sprawdzenie, czy wszystkie założenia, które określono na etapie projektowania, zostały spełnione.

5.1 DZIAŁANIE NAPĘDU GŁÓWNEGO

Sprawdzenie poprawności działania algorytmów sterowania napędu głównego polegało na wyodrębnieniu silników wraz ze sterownikiem L293D z układu i zadawaniu różnych wartości prędkości za pośrednictwem kontrolera XBOX 360. Wynik testu został uznany za pozytywny, jeśli prędkości silników były równe, z dopuszczalnym uchybem do 5 obrotów/min, w przypadku ruchu do przodu lub do tyłu oraz gdy różnica prędkości silników była większa lub równa od stałej, w przypadku ruchu do przodu i w lewo lub prawo.

5.2 DZIAŁANIE NAPĘDU PIONOWEGO

Algorytm napędu pionowego został przetestowany jako wyodrębniony element. Sprawdzanie poprawności działania polegało na poruszaniu akcelerometrem w kierunku osi „z” i oczekiwano reakcji silnika w przeciwnym kierunku z odpowiednią prędkością. W przypadku, gdy przyspieszenie narastało, sygnał sterowania silnikiem był zwiększony, co powodowało wzrost prędkości silnika pionowego, a co za tym idzie, zmniejszenie przyspieszenia w osi „z”. Takie sterowanie napędem pionu spełnia założone kryteria.

5.3 DZIAŁANIE NAPĘDU STERU

Sprawdzenie działania napędu sterów zostało przeprowadzone z wykorzystaniem dedykowanej aplikacji. Poprzez kontroler XBOX 360, z aplikacji do mikrokontrolera Arduino, został wysłany łańcuch znaków odpowiadający za polecenie wychylenia sterów. Podczas testów założono następujące warunki:

- silniki krokowe nie powinny wykonać ruchu, jeśli równocześnie nie jest wykonywany ruch do przodu przez napęd główny,
- ster nie powinien zostać wychylony o więcej niż 40 stopni,
- liczba kroków powinna zostać wyświetlona na panelu operatorskim.

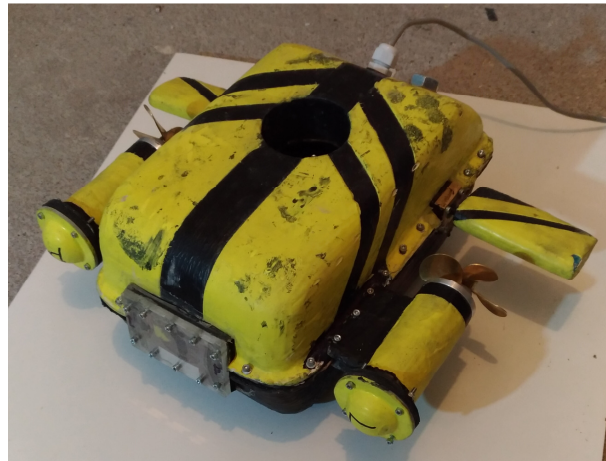
5.4 OBSŁUGA ZBIORNIKA BALASTOWEGO

Test obsługi zbiornika balastowego polegał na umieszczeniu kadłuba w zbiorniku wypełnionym wodą. Następnie poprzez kontroler obsługujący sterowanie wysłano komendę zanurzania. Odbyło się ono zgodnie z algoryt-

mem i nastąpiło otwarcie zaworu oraz po napełnieniu zbiornika balastowego zamknięto zawór elektromagnetyczny. Następnie przetestowano procedurę wynurzenia. Po przesłaniu sygnału pompa została włączona, w kolejnym kroku otworzono zawór elektromagnetyczny, co poskutkowało opróżnieniem zbiornika balastowego.

5.5 SZCZELNOŚĆ KONSTRUKCJI

W celu upewnienia się, czy wykonany robot (rys. 14) jest szczelny i nie wystąpią niechciane przecieki do wnętrza kadłuba, przeprowadzono test szczelności poszczególnych podzespołów. Testy polegały na zanurzeniu części kadłuba w zbiorniku z wodą na czas jednej godziny. Podczas tego czasu obserwowano, czy powietrze ucieka z wnętrza kadłuba. Szczególną uwagę zwrócono na miejsca niewralgiczne, takie jak połączenia górnej i dolnej części kadłuba, miejsca przyłączenia pleksi oraz mocowań steru, przednich części obudów silników oraz uszczelnienie steru.



Rys. 14 Wygląd robota podwodnego po jego złożeniu

Przeprowadzone testy zakończyły się powodzeniem. Nie zaobserwowano nieszczelności w konstrukcji, jak również po rozłożeniu robota nie zaobserwowano wody wewnątrz kadłuba. Spasowanie elementów zapewnia pożądaną szczelność. Testy w płytkich zbiornikach o głębokości nieprzekraczającej 50 cm nie oddają w pełni środowiska, w jakim będzie pracować robot, jednakże wynik osiągniętych testów świadczy o poprawności wykonania konstrukcji.

5.6 TEST PRZENIESIENIA NAPĘDÓW

Zgodnie z projektem w sprzęgłach magnetycznych umieszczono 3 pary magnesów neodymowych; ściana oddzielająca magnesy zarówno w silnikach głównych jak i w silniku pionowym ma 1 mm grubości (rys. 15). W silnikach głównych ściana dzieląca magnesy wykonana została z aluminium, natomiast w silniku pionowym jest to materiał PTFE(ang. *politetrafluoroetylen*) – teflon.

Wykonanie sprzęgieł magnetycznych wymagało bardzo dużej dokładności, osiągnięta dokładność wymiarów to 0,1 mm.



Rys. 15. Sprzęgło magnetyczne silnika głównego

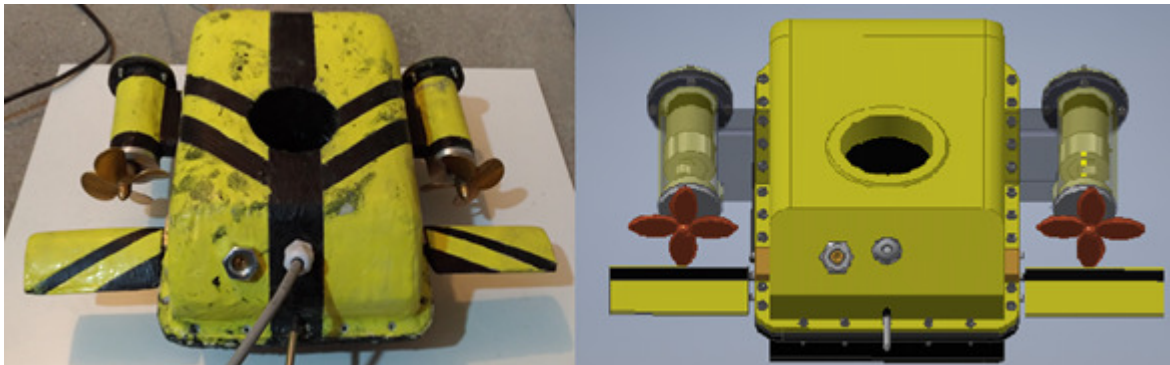
Na etapie testów zauważono, że w silnikach głównych siła przyciągająca pary magnesów do siebie powoduje znaczące tarcie o aluminiową ściankę, które w efekcie powoduje utratę przeniesienia napędu. W celu zmniejszenia tarcia zastosowano smar teflonowy, który poprawił pracę sprzęgieł. Na etapie kolejnych testów zauważono, że niewielka ilość pyłu i zabrudzeń, które dostają się pomiędzy magnesy a ściankę, powoduje obniżenie sprawności sprzęgieł. Dlatego też wymagana jest duża dbałość o czystość sprzęgieł.

Podczas testów zaobserwowano również, że moment bezwładności śrub napędowych wpływa niekorzystnie na działanie sprzęgieł. Badania wykazały, że podczas dużych przyspieszeń oraz nagłych zmian kierunków obrotów następuje utrata przeniesienia napędu. Taki stan wymaga zatrzymania napędu, aby pary magnesów mogły się połączyć poprzez wytwarzaną przez nie siłę. Również przy maksymalnych obrotach silnika można zauważyć chwilowe utraty połączenia między magnesami, jednak po chwili następuje odzyskanie połączenia.

W celu zapewnienia większej efektywności działania sprzęgieł w kolejnych etapach pracy nad rozwojem robota wymagane będzie przeprojektowanie sprzęgieł w taki sposób, aby możliwe było zastosowanie magnesów o większych rozmiarach.

6. PODSUMOWANIE

Wykonanie robota zakończyło się powodzeniem. Projekt został w pełni zrealizowany. Rzeczywisty wygląd robota w odniesieniu do utworzonego wcześniej modelu w środowisku Autodesk Inventor przedstawiono na rys. 16.



Rys. 16. Porównanie rzeczywistego robota z projektem

Poprawność projektów wykonanych w środowiskach CAD/CAM została potwierdzona przez przeprowadzone badania testowe poszczególnych modułów. Jednakże na etapie walidacji wykryto pewne niedoskonałości w sposobie realizacji założeń, między innymi wykorzystanie prototypowej płytki stykowej. Podczas składania robota pojawiły się problemy z dużą ilością przewodów, których umieszczenie w odpowiednim otworze okazało się bardzo problematyczne. Przylutowanie przewodów do płytki byłoby zdecydowanie lepszym rozwiązaniem i ostatecznie mniej czasochłonnym. Kolejnym mankamentem okazała się konstrukcja sprzęgieł magnetycznych, gdyż podczas maksymalnej prędkości obrotowej silników, w wyniku zjawiska poślizgu, śruby przestawały się obracać. Mogło to wynikać z nieprawidłowego rozłożenia magnesów oraz ich niewystarczającej siły.

Dodatkowo ze względu na obsługę dużej liczby urządzeń, przez mikrokontroler Arduino, często występującym

zjawiskiem były opóźnienia między zadaniem jakiejś akcji przez operatora a reakcją samego urządzenia. Wynika to ze specyfikacji urządzenia, między innymi ze zbyt małej pamięci RAM i niskiego taktowania procesora.

W przyszłości planowana jest wymiana zespołu elementów Arduino i płytki stykowej na płytkę PCB. Dzięki takiej zmianie zmniejszone zostaną straty na połączeniach elektrycznych, opóźnienia z nich wynikające oraz pewność połączenia. Dopracowania wymaga także sposób komunikacji, gdyż serwer utworzony jest za pośrednictwem Arduino Ethernet Shield, a w wyniku przetwarzania dużej liczby danych zmniejsza się prędkość i pewność przesyłania pakietów. Zmiana platformy sterującej umożliwi rozszerzenie konsoli operatorskiej o sterowanie z poziomu smartfona.

Należy również przeprojektować budowę sprzęgieł magnetycznych w taki sposób, aby możliwe było umieszczenie w nich większych magnesów. Taki zabieg sprawi, że ich działanie będzie efektywniejsze, co wyeliminuje sytuacje utraty połączenia między częścią połączoną z wałem silnika a częścią zewnętrzną.

W przyszłości planuje się wykorzystanie zapasu pływalności poprzez doposażenie robota w takie elementy jak np. chwytak, który zostanie zaprojektowany i zbudowany.

Literatura

1. Ceranka J., Kasiński A.: Dobór sprzęgła magnetycznego do układu napędowego pojazdu podwodnego. „Przegląd Elektrotechniczny” 2013, R. 89, nr 8, s. 187-190.
2. Giełdziński K.: Robotyka podwodna. „Pomiary Automatyka Robotyka” 2013, nr 2, s. 90-94.
3. Giergiel J., Kurc K., Szybicki D., Buratowski T., Trojnecki M.: Modelowanie dynamiki robota podwodnego. „Modelowanie Inżynierskie” 2012, nr 45, t. 14, s. 45-51.
4. Greene J., Stelman A.: Rusz głową C#. Gliwice: Wyd. Helion, 2014.
5. Jaskulski J.: Autodesk Inventor Professional 2016PL/2016+/Fusion 360: metodyka pracy. Warszawa: Wyd. Nauk. PWN, 2015.
6. Rowiński L.: Pojazdy głębinowe: budowa i wyposażenie. Białystok: Przedsiębiorstwo prywatne "WiB", 2008.
7. Wieczorek H.: Eagle pierwsze kroki. Warszawa: Wyd. BTC, 2007.



Artykuł dostępny na podstawie licencji Creative Commons Uznanie autorstwa 3.0 Polska.
<http://creativecommons.org/licenses/by/3.0/pl>