

Projekt mechanizmu różnicowego do pojazdu samochodowego z zachowaniem wymogów jakościowych ISO/TS 16949

Przemysław Jarzembinski, Michał Peła, Stanisław Taryma

W artykule przedstawiono proces projektowania mechanizmu różnicowego. Dokonano wyboru koncepcji z spośród istniejących rozwiązań stosowanych obecnie w pojazdach samochodowych. Skupiono się przede wszystkim na przebiegu procesu wykonania prototypu z zachowaniem wymogów i standardów ISO/TS 16949 dla produktu i projektu.

Słowa kluczowe: mechanizm różnicowy, napędy samochodowe, jakość

Wstęp

Celem artykułu jest przedstawienie etapów postępowania w wykonaniu mechanizmu różnicowego zastępującego oryginalny dyferencjał w pojeździe samochodowym. Opracowanie dokumentacji wykonawczej i jakościowej dla zatwierdzenia części według wymagań specyfikacji technicznej ISO/TS 16949. Dokumentacja została opracowywana zgodnie z wymaganiami PPAP poziom 3 – zatwierdzenie części do produkcji seryjnej, oraz analiza finansowa.

1. Przedstawienie problemu oraz założenia projektowe

Niska trwałość zastosowanego przez producenta pojazdu mechanizmu różnicowego z kołami zębatymi stożkowymi Rys. 1 nie spełnia wymogów postawionych przez użytkowników.

Typowe objawy towarzyszące zużyciu podzespołów mechanizmu różnicowego z kołami stożkowymi:

- głośnie praca mechanizmu różnicowego podczas jazdy po torze krzywoliniowym,
- wyraźnie wyczuwalne drgania osi napędowej,
- szarpnięcia i stuki przy zmianie biegu na wyższy i przy redukcji,
- silne nagrzewanie się obudowy mechanizmu różnicowego,
- wycieki oleju z obudowy mechanizmu różnicowego.

Przyjęto następujące założenia projektowe:

- zwiększona wytrzymałość mechanizmu w stosunku do mechanizmu różnicowego z kołami stożkowymi zastosowanego przez producenta pojazdu.
- przeniesienie momentu obrotowego na koła napędowe na poziomie 90% przy poruszaniu się do przodu,

- zastosowanie fabrycznej obudowy mechanizmu różnicowego,
- zachowanie wymogów i standardów ISO TS 16949 dla projektu,
- zachowanie wymogów i standardów ISO TS 16949 dla produktu,
- zachowanie konkurencyjnej ceny dla wybranego rozwiązania.



Rys. 1. Mechanizm różnicowy stożkowy powszechnie stosowany w pojazdach samochodowych

2. Pomiary i kryteria w procesie projektowania, wybór koncepcji

Pomiary obudowy mechanizmu różnicowego zostały wykonane za pomocą maszyny CMM Mitutoyo Crysta Apex 1610S metodą skaningu (Rys.2). Uzyskane wyniki pomiarów oraz format ich zapisu posłużyły do wykonania modelu 3D tej obudowy przedstawionej na Rys. 3.

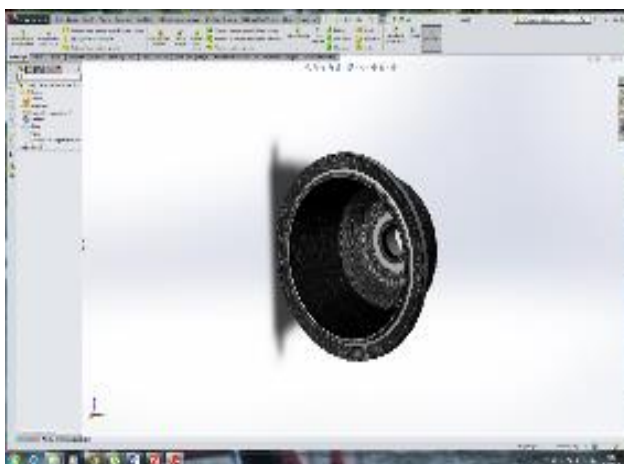
Kryteria uwzględnione w procesie projektowania

Zasadniczym kryterium, jakie powinno być bezwzględnie spełnione są **wymiary gabarytowe** takie, aby rozwiązanie

konstrukcyjne mieściło się w oryginalnej obudowie mechanizmu różnicowego.



Rys. 2. Pomiar obudowy mechanizmu różnicowego przy pomocy maszyny CMM Mitutoyo Crysta Apex 1610S



Rys. 3. Model 3D obudowy wykonanej w środowisku CAD

Kolejnym podstawowym kryterium jest **funkcjonalność**. Funkcjonalność wynika z wymagań eksploatacyjnych, jakie są stawiane urządzeniu. Wymaga się, aby konstrukcja urządzenia umożliwiała przeniesienie jak największego momentu obrotowego na oś napędową.

Niezawodność jest również niezwykle istotnym czynnikiem. Konstrukcja powinna posiadać prostą budowę. Pozwoli to na ograniczenie do minimum częstości wystąpienia usterek w określonych warunkach eksploatacyjnych.

Wytrzymałość i trwałość. Elementy urządzenia poddawane są działaniu dużych obciążeń, w związku z tym konieczne jest nadanie odpowiednich kształtów i zastosowanie materiałów o wymaganych własnościach wytrzymałościowych.

Czynnik ekonomiczny – w rozpatrywanym przypadku, czynnikami wpływającymi na zmniejszenie kosztów są prosta konstrukcja i jej technologiczność wykonania.

Elementy mechanizmu różnicowego powinny być tak zaprojektowane, aby ich kształty były proste i zapewniły krótki czas obróbki na współczesnych obrabiarkach CNC. Spowoduje to obniżenie kosztów w produkcji masowej.

Przedstawienie zalet i wad poszczególnych koncepcji oraz wybór wariantu do realizacji.

Koncepcja I: mechanizm różnicowy typu Torsen

Zalety:

- automatycznie blokujący się mechanizm różnicowy,
- natychmiast reaguje na utratę przyczepności kół,
- liniowa charakterystyka mechanizmu blokującego,
- przeniesienie momentu obrotowego na oś rzędu 75%, gdy jedno koło utraciło przyczepność [3],

Wady:

- skomplikowana obróbka skrawaniem,
- duże nakłady energetyczne,
- kosztowne wykonanie,

Koncepcja II: mechanizm różnicowy typu DAK

Zalety:

- prosta konstrukcja,
- prosty montaż,
- samoblokujący mechanizm różnicowy,
- przeniesienie momentu obrotowego na oś rzędu 90%, gdy jedno koło utraciło przyczepność [4],
- niskie koszty wykonania

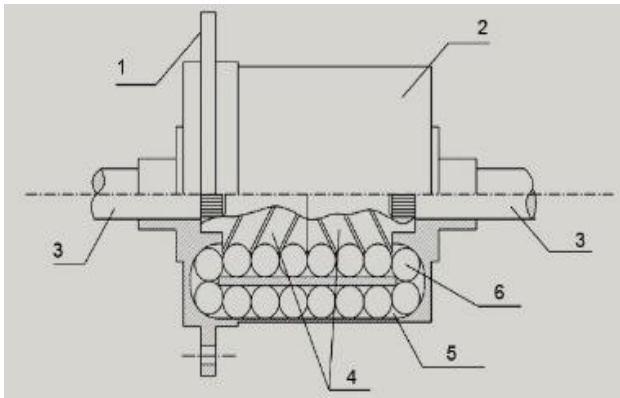
Wady:

- rozwiązanie nowe niestosowane powszechnie w pojazdach samochodowych

Analizując powyższe zestawienie obu koncepcji wybrano do realizacji mechanizm różnicowy DAK. Zdecydowały o tym takie zalety tego mechanizmu jak: prosta konstrukcja i montaż oraz wysoka zdolność przekazywania momentu obrotowego na koła jak również niskie koszty wykonania.

3. Przedstawienie idei wybranej koncepcji. Obliczenia metodą elementów skończonych

Mechanizm napędzany jest przez zamontowane do korpusu bocznego 1 (Rys. 4.) koło zębate przekładni głównej. Satelity mechanizmu z kołami stożkowymi zostały tutaj zastąpione kulkami łożyskowymi 6 poruszającymi się w wytoczonych kanałach 5 obu korpusów 1 i 2. Koła koronowe zostały zastąpione dwiema bieżniami 4 z wytoczonymi cylindrycznymi prowadnicami o przeciwbieżnym kierunku linii śrubowej. Podczas jazdy na wprost kulki 6 pozostają nieruchomo w prowadnicach, natomiast podczas skrętu, kiedy występuje różnica dróg pokonywanych przez koła, kulki 6 przetaczają się w zależności od kierunku skrętu w lewą lub w prawą stronę. Podczas utraty lub zmniejszenia przyczepności do nawierzchni któregoś z kół kulki pozostają w spoczynku a prędkości obrotowe półosi 3 są jednakowe.



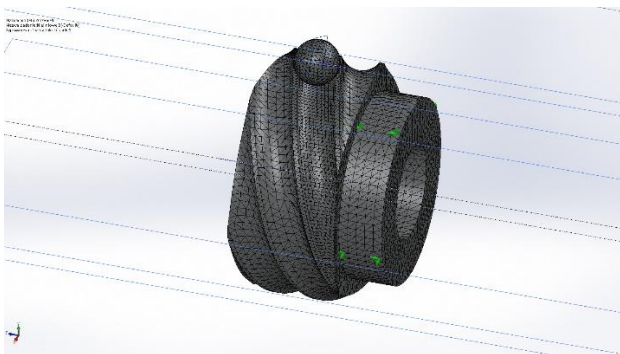
Rys. 4. Rysunek ideowy mechanizmu różnicowego DAK [5]
 1 – korpus boczny, 2 – korpusu środkowy, 3 – półosie,
 4 – bieżnie, 5 – kanał korpusu, 6 – kulki.

Charakterystyka budowy złącza i symulacja metodą elementów skończonych

W skład złącza wchodzi dwa elementy: kulka łożyskowa i bieżnia, na której znajdują się wytoczone obwodniowo prowadnice o zarysie gwintu kulowego, przez co kulki mogą się przemieszczać po wyznaczonym torze i przenoszą napęd na bieżnię. Kulka przy tym naciska na bieżnię wywołując naprężenia i odkształcenia na powierzchni prowadnicy.

Sprawdzenie wytrzymałości złącza metodą elementów skończonych. Przyjęty model bieżni przedstawiono na Rys.5. Przystępując do procesu modelowania należy określić:

1. Obiekt symulacji: elementy kulka – bieżnia;
2. Cel symulacji: wyznaczenie naprężeń i odkształceń występujących na poszczególnych elementach:

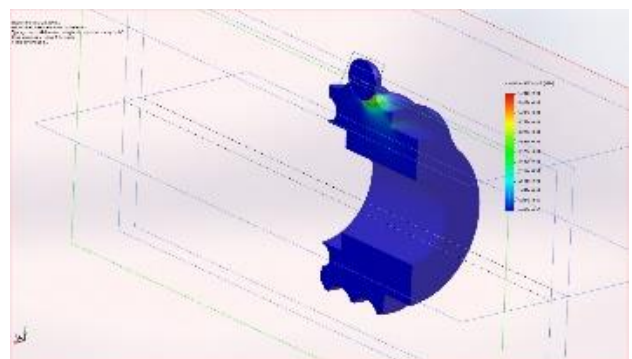


Rys. 5. Model bieżni po dyskretyzacji – użyty element czworoboczny

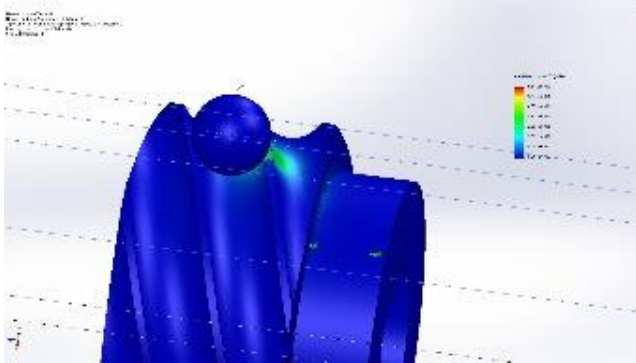
- a) Siły i naprężenia występujące podczas przemieszczenia:
 - odkształcenia sprężyste bieżni i kulki,
 - odkształcenia sprężysto – plastyczne występujące na powierzchniach kontaktowych kulka – bieżnia,

- naciski powierzchniowe,
 - tarcie pomiędzy kontaktującymi się powierzchniami
 - naprężenia skręcające występujące przy przekazywaniu momentu obrotowego przez bieżnię na półoś
- b) Założenia i uproszczenia:
- pominięto naprężenia wywołane przez obciążenia zewnętrzne w trakcie eksploatacji, jeśli są inne niż skręcanie, pominięto zmęczenie materiału,
 - nie uwzględniono zmiany temperatury,
 - założono izotropowe właściwości materiału (pominięto anizotropowość powstałą w wyniku procesu produkcyjnego półfabrykatów),
 - brak innych siłowych obciążeń zewnętrznych oprócz siły powodującej przemieszczenia,
 - brak pobudzeń kinematycznych (np.: drgań półosi),
 - wszystkie elementy wykonane ze stali o jednakowych właściwościach wytrzymałościowych,
 - brak histerezy materiałowej (proces odkształcenia przebiega idealnie według prawa Hooke'a),
 - w symulacji pominięto korpus mechanizmu różnicowego służący jedynie do wyznaczania toru kulki łożyskowej.

Zredukowane naprężenia w złączu kulka – bieżnia przedstawiono na Rys. 6 a zredukowane odkształcenia sprężyste pokazano na Rys. 7.



Rys. 6. Zredukowane naprężenia (von Mises) – widok elementów współpracujących w przekroju



Rys. 7. Zredukowane odkształcenia sprężyste (von Mises)

4. Projektowanie elementów mechanizmu różnicowego w środowisku CAD i wymogi ISO TS/16949 dla przemysłu samochodowego

CAD - Komputerowe Wspomaganie Projektowania polega na wykorzystaniu programów komputerowych do tworzenia dwuwymiarowych (2D) lub trójwymiarowych (3D), graficznych reprezentacji obiektów fizycznych. CAD jest również wykorzystywany do projektowania fizycznych produktów w wielu gałęziach przemysłu, gdzie oprogramowanie to przyspiesza obliczenia niezbędne do uzyskania optymalnego kształtu i rozmiaru dla różnorodnych wyrobów i systemów przemysłowych.

Oprogramowanie wykorzystywane jest także w całym procesie inżynierskim, od projektu wstępnego produktów, poprzez statyczne i dynamiczne analizy zespołów, aż do definiowania metod ich wytwarzania. Pozwala to inżynierom na interaktywną, automatyczną analizę wielu wariantów projektu dla uzyskania jego optymalnej wersji przeznaczonej do produkcji, przy jednoczesnym ograniczeniu liczby fizycznych prototypów.

Mechanizm różnicowy został zaprojektowany za pomocą oprogramowania Solid Works Student Edition, który pozwolił wraz z oprogramowaniem maszyny pomiarowej utworzyć automatycznie model obudowy mechanizmu różnicowego, co znacznie skróciło czas projektowania. Model 3D mechanizmu różnicowego przedstawiono na Rys. 8. Rysunek złożeniowy mechanizmu różnicowego DAK pokazano na Rys. 9.

Wymogi normy ISO TS 16949 dla przemysłu samochodowego

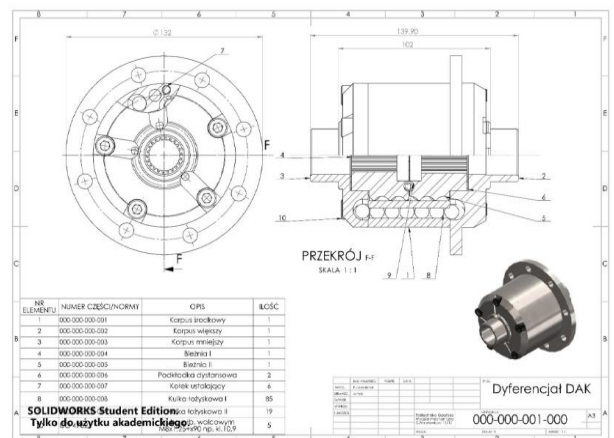
W czasie, gdy na rynkach światowych istnieje ogromna konkurencja, zapewnienie jakości stało się podstawowym kryterium podejmowania decyzji o zakupie wyrobu lub usługi. Potwierdza to tezę, że wyłącznie produkty charakteryzujące się dobrą jakością, mogą odgrywać znaczącą rolę w zdobywaniu nowych rynków zbytu lub też w utrzymaniu już wypracowanej pozycji na rynku. W takiej sytuacji, aby utrzymać udziały w rynku producenci muszą zagwarantować powtarzalność realizowanych procesów w przedsiębiorstwie

Utrzymanie odpowiedniej jakości każdej części składowej samochodu bądź motocykla jest bardzo ważne i zarazem niezwykle trudne. Z tego powodu producenci branży motoryzacyjnej określili techniki i metody zarządzania jakością, które muszą stosować dostawcy części, podwykonawcy oraz

dostawcy surowców w celu utrzymywania żądanego poziomu jakości.



Rys. 8. Model 3D mechanizmu różnicowego wykonany w środowisku CAD



Rys. 9. Rysunek złożeniowy mechanizmu różnicowego DAK

Wszystkie wymagane specyfikacje oraz bardzo często spotykane szczególne wymagania klientów branży motoryzacyjnej narzucają stosowanie kluczowych narzędzi tzw. „core tools”, które zawierają: APQP, CP, PPAP, MSA, SPC i FMEA. Specyfikacja techniczna ISO/TS16949 przywołuje pięć podręczników:

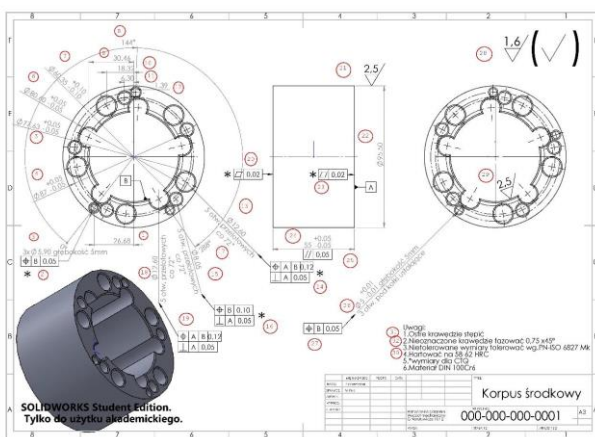
- MSA (measurement system analysis) – analiza systemów pomiarowych,
- SPC (statistical process control) – statystyczne sterowanie procesem,
- APQP/CP (advanced product quality planning) – zaawansowane planowanie jakości / plan kontroli,
- PPAP (production part approval) – proces zatwierdzania detali produkcyjnych,
- FMEA – analiza rodzajów i skutków możliwych błędów.

Przygotowane w skuteczny sposób powyższe narzędzia jakościowe, oraz umiejętne praktyczne ich stosowanie w procesach produkcyjnych pozwala zredukować koszty i co najważniejsze realizować wymagania klienta. Narzędzia te zostały zaprojektowane w taki sposób, aby wdrażanie ich w odpowiedniej kolejności pozwoliło uzyskać wymagane cele.

Aby zagwarantować wymaganą w przemyśle motoryzacyjnym jakość części muszą zostać zachowane standardy ISO/TS 16949. Gwarancję taką daje przygotowanie narzędzi jakościowych wymaganych przez specyfikację techniczną. Gwarantuje to nie tylko jakość detali, ale również bezpieczeństwo dostaw.

W tym celu należy sporządzić kompletną dokumentację PPAP dla zaprojektowanej części toczzonej zawierającą:

1. Diagram przepływu produkcji (Flow chart) PFMEA – analiza potencjalnych wad i ich skutków dla procesu.
2. Plan kontroli procesu produkcji.
3. SPC – statystyczną kontrolę procesu dla charakterystyk specjalnych wyznaczonych przez Klienta – karta kontroli; arkusz obliczeń Cp oraz Cpk.
4. MSA – analiza systemu pomiarowego metodą R&R – dla tej części analiza MSA dla maszyny pomiarowej współrzędnościowej 3D.
5. MSA- analiza systemu pomiarowego metodą Kappa - dla tej części musi zostać wykonana analiza dla sprawdzianu poka-yoke.
6. Raport pomiarowy wszystkich wielkości mierzalnych, oraz rysunek balon. Rysunek balon korpusu środkowego przedstawiono na Rys. 10.
7. Certyfikaty materiałowe użytych materiałów.
8. Gwarancje.



Rys. 10. Rysunek balon korpusu środkowego

5. Wnioski dotyczące projektowania

Na podstawie uzyskanych wyników stwierdzono, iż:

1. Symulacja numeryczna wykazała, że największe naprężenia występują w strefie kontaktu kulka – bieżnia.

2. Ze względu na wysokie wartości naprężeń prawdopodobne jest że materiał ulegnie uszkodzeniu zmęczeniowemu, dlatego w następnym kroku obliczeniowym należałoby sprawdzić wytrzymałość zmęczeniową kontaktu kulka – bieżnia.
3. Powierzchnie współpracujące kontaktu kulka – bieżnia należy poddać obróbce cieplnej.
4. Na żywotność przekładni ogromny wpływ mają:
 - a) dokładność obróbki bieżni,
 - b) właściwy dobór materiału i jego dalsza obróbka termiczna,
 - c) właściwy dobór środka smarnego w celu zmniejszenia tarcia.

6. Wnioski ogólne

Na podstawie analizy oraz wykonanego projektu mechanizmu różnicowego DAK można sformułować następujące wnioski:

1. Opracowano kompletną dokumentację wg. wymagań przemysłu motoryzacyjnego i norm z nim związanych, które uwzględniają proces obróbki skrawaniem oraz obróbki cieplnej.
2. Opracowano szczegółową dokumentację techniczno-jakościową zgodną z podręcznikiem PPAP.
3. Wszystkie narzędzia jakościowe takie jak APQP, FMEA, MSA, itp. opracowano, aby zapobiegać powstawaniu wyrobów niezgodnych z dokumentacją, przestojów montażowych, utrudnień na linii produkcyjnej przemysłu motoryzacyjnego oraz obciążeń finansowym jakie w związku z tym ponosi organizacja.
4. Dostawca dla przemysłu motoryzacyjnego musi nie tylko godzić się z dodatkową dokumentacją, ale musi przyjąć takie podejście do planowania i zarządzania swoją firmą, aby sprostać ciągle rosnącym wymaganiom jakościowym zarówno klientów jak i konkurencji.
5. Obliczenia wytrzymałościowe MES nie są wystarczające, i w związku z tym należy wykonać jeszcze obliczenia i symulacje dotyczące wytrzymałości zmęczeniowej współpracujących elementów mechanizmu różnicowego.
6. Wybrana koncepcja projektu konstrukcyjnego, spełniła założenia projektowe, co do funkcjonalności i niezawodności (prosta konstrukcja) oraz spełnia wymagania dotyczące kosztów.
7. Podczas wykonania prototypowego mechanizmu różnicowego należy uwzględnić wyniki obliczeń wytrzymałości zmęczeniowej elementów mechanizmu podczas rzeczywistych warunków pracy.

Bibliografia

1. Praca dyplomowa inżynierska na temat: „PROJEKT KONSTRUKCYJNY MECHANIZMU RÓNICOWEGO DLA POJAZDU TYPU QUAD Z ZACHOWANIEM WYMOGÓW JAKOŚCIOWYCH ISO TS 16949” P. Jarzembinski, M. Pela
2. Norma ISO/TS 16949.

3. <https://torsen.com/fsae/>
4. <http://dak4x4.com/>
5. http://www.ei_mamuto_diving.republika.pl/Niva/html/techn_lock_dak.html
6. Witkiewicz M., Owczarz M., Taryma, S., Romanowska A., Koncepcja powypadkowych badań technicznych w stacji kontroli pojazdów w aspekcie rekonstrukcji wypadków drogowych. *Autobusy – Technika, Eksploatacja, Systemy Transportowe* 2012, nr 5.

Autorzy:

Inż. **Przemysław Jarzembinski** – Studzienice, e-mail p.jarzembinski89@gmail.com,

Michał Pela – dyplomant, Politechnika Gdańska Wydział Mechaniczny, e-mail michalpela@int.pl,

Dr hab. inż. **Stanisław Taryma**, prof. nadzw. PG – Politechnika Gdańska Wydział Mechaniczny, e-mail staryma@pg.gda.pl.

Structural design of the vehicle differential maintaining the quality requirement of ISO/TS 16949

Article discusses the process of structural differential design, selecting the concept among the existing solutions currently used in car vehicles. Primarily it focused on the prototype process implementation with requirements and standards of maintained ISO/TS 16949 for product and design.

Key words: differential, car drives, quality.