

PROJEKT SYSTEMU STEROWANIA DWUKOŁOWYM ROBOTEM BALANSUJĄCYM**Krzysztof LADDACH, Rafał ŁANGOWSKI**Politechnika Gdańska, Wydział Elektrotechniki i Automatyki,
tel.: 58 348 6329

e-mail: krzysztof.laddach@pg.edu.pl, rafal.langowski@pg.edu.pl

Streszczenie: W niniejszym artykule rozważony został problem sterowania dwukołowym robotem balansującym. Celem zaprezentowanych prac było zaprojektowanie systemu sterowania tego typu obiektem z wykorzystaniem metod nowoczesnej teorii sterowania. W ramach syntezy, bazując na wyprowadzonym w oparciu o zasady dynamiki Newtona modelu, dobrana została struktura systemu sterowania w postaci regulatora wykorzystującego sprzężenie zwrotne od stanu oraz sprzężenie w przód od zadanej wartości prędkości liniowej robota. Dobór wzmacnień regulatora w sprzężeniu od stanu wykonano z wykorzystaniem technologii sterowania optymalnego z kwadratowym wskaźnikiem jakości. Ponadto, z uwagi na niedostateczną jakość pomiarów używanych w sterowaniu, opracowano dyskretny filtr Kalmana. Jakość opracowanego rozwiązania została przetestowana, przede wszystkim symulacyjnie, w środowisku Matlab/Simulink. Zawarte rozważania agregują wiedzę umożliwiającą zaprojektowanie systemu sterowania obiektami tej klasy, co może być użyteczne szczególnie w różnych aplikacjach inżynierskich.

Słowa kluczowe: LQR, robot balansujący, system sterowania.

1. WSTĘP

Robot balansujący należy do klasy obecnie powszechnie wykorzystywanych autonomicznych konstrukcji mobilnych, która obejmuje zarówno różnego typu roboty (również humanoidalne) jak i inne pojazdy, np. [1-6]. Zatem, istotnym jest umożliwienie odpowiednio kontrolowanego ruchu tego typu urządzeniom. W związku z tym, jako główny cel sterowania robotem balansującym można wskazać jego stabilizację w wybranym (przeważnie górnym) punkcie równowagi (pracy) oraz umożliwienie jego przemieszczania się z zadaną prędkością liniową. Realizacja tego zadania wymaga zastosowania odpowiedniego systemu sterowania, przy syntezie którego uwzględnić należy fakt, iż dynamika robota (jako obiektu sterowania) jest nieliniowa. Ponadto analizując zagadnienie pozycjonowania robota balansującego zauważalnym jest szereg podobieństw do zadania stabilizacji odwróconego wahadła. Analogie te pozwalają na użycie bliźniaczych narzędzi podczas projektowania systemu sterowania, które obejmuje, w ogólności, dobór struktury systemu oraz wartości jego parametrów.

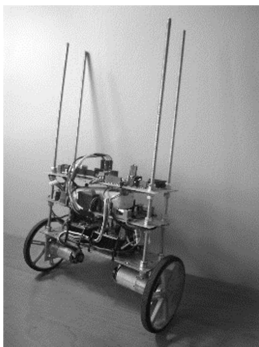
Z uwagi na znaczenie problemu sterowania odwróconym wahadłem, w literaturze znaleźć można szereg rozwiązań. Poczynając od klasycznych układów regulacji z różnymi konfiguracjami regulatorów z rodziny PID [7-8], poprzez bardziej zaawansowane struktury wykorzystujące np. informacyjne sprzężenia zwrotne od stanu [7,9-10] po złożone, w tym nieliniowe, algorytmy sterowania [1,7,10-

14]. Istotnymi cechami struktur należących do dwóch pierwszych grup (struktur liniowych bazujących na sprzężeniach zwrotnych od wyjść sterowanych lub od stanu) są ich dobra znajomość, powszechność stosowania (szczególnie w odniesieniu do algorytmów typu PID) oraz łatwość implementacji sprzętowej (uwzględniająca również różne ograniczenia wynikające z np. pracy w czasie rzeczywistym). Natomiast jako główny mankament postrzegana jest gwarancja jakości regulacji ograniczona jedynie do pewnego otoczenia punktu pracy. Z kolei wybór pomiędzy tymi strukturami wynika z różnych czynników, z których najbardziej oczywistym jest konieczność dostępu do stanu (lub jego estymaty) w przypadku drugiej grupy. Z uwagi na przytoczone powyżej cechy, przy uwzględnieniu celu sterowania i założeniu o dostępie do stanu obiektu, w publikacji wybrano strukturę wykorzystującą informacyjne sprzężenie zwrotne od stanu oraz sprzężenie w przód od zadanej wartości prędkości liniowej robota. Jak już wspomniano, drugim obok struktury elementem systemu sterowania jest sposób doboru wartości jego parametrów (dobór nastaw regulatora). W odniesieniu do struktur wykorzystujących sprzężenia zwrotne od stanu wskazać można dwa rozpowszechnione podejścia do tego zagadnienia. Pierwsze bazuje na alokacji biegunów, tj. takim doborze wartości parametrów regulatora, aby zapewnić wymagane położenie biegunów systemu zamkniętego, np. [15]. Zatem, wymaga ono przyjęcia a priori pożądanej alokacji. Alternatywne metody opierają się o rozwiązanie odpowiedniego zadania optymalizacji, np. [16]. W odniesieniu do rozpatrywanego problemu dobre wyniki daje rozwiązanie zadania optymalizacji z liniowo-kwadratową funkcją celu [7,10,16]. W rezultacie uzyskany regulator liniowo-kwadratowy (ang. *linear quadratic regulator* - LQR) charakteryzuje się optymalnymi, z punktu widzenia przyjętego kryterium, wartościami nastaw (wzmocnień). Ponadto, w pewnym sensie, umożliwia on uwzględnianie ograniczeń na amplitudę sygnału sterującego, poprzez odpowiednie kształtowanie funkcji celu. Właśnie ta metodologia została użyta w niniejszym artykule.

Synteza wybranego systemu sterowania wymaga odpowiedniej wiedzy o obiekcie, typowo reprezentowanej przez model matematyczny. Posiłkując się wspomnianą analogią do odwróconego wahadła wskazać można trzy najbardziej popularne podejścia do modelowania dynamiki robota balansującego. Bazują one na zasadach dynamiki Newtona, równaniu Eulera-Lagrange'a lub metodzie Kane'a [17-18]. W artykule wykorzystano pierwsze z nich, w celu wyprowadzenia matematycznego modelu (poznawczego) prognozującego zachowanie się rzeczywistego robota.

Należy jeszcze rozważyć wspomnianą kwestię dostępu do stanu obiektu. Nieodzownie wiąże się ona z możliwościami pomiarowymi, istotnych z punktu widzenia sterowania wielkości w danym obiekcie. Innymi słowy, brak możliwości bezpośredniego uzyskania wartości wymaganych wielkości lub niska jakość ich pomiaru wymagają mechanizmu, który umożliwi odtworzenie (estymację) tych wielkości, bądź ich właściwe dostosowanie. Typowymi urządzeniami pomiarowymi stosowanymi w robotach balansujących są żyroskopy, akcelerometry i enkodery. Pierwsze dwa mogą się charakteryzować znacznymi szumami pomiarowymi, co może powodować, iż jakość części dostarczanych pomiarów nie będzie satysfakcjonująca. Rozwiązaniem tego problemu jest zastosowanie filtrów pomiarowych, np. komplementarnych [19] lub szeroko rozpowszechnionych – Kalmana [20-21].

Wobec powyższego, celem niniejszej publikacji jest przedstawienie syntezy systemu sterowania robotem balansującym. W jej ramach, bazując na zasadach Newtona wyprowadzono poznawczy model dynamiki robota, który posłużył następnie do przygotowania modelu użytkowego do celów sterowania. Struktura systemu sterowania bazuje na sprzężeniu zwrotnym od stanu, w którym wzmocnienia dobrane zostały z wykorzystaniem narzędzi optymalizacji oraz na odpowiednio wzmocnionym sprzężeniu w przód. Przyjęto pomiarową dostępność wymaganych wielkości, przy czym z uwagi na niedostateczną jakość części z nich, zaprojektowano liniowy dyskretny filtr Kalmana. Opracowany system sterowania został zaimplementowany i przetestowany w środowisku Matlab/Simulink. Ponadto opracowany algorytm stabilizacji został zaimplementowany w zbudowanym dwukołowym robocie balansującym przedstawionym na rysunku 1. Należy dodać, iż obszerny opis zaprezentowanych rozważań można znaleźć w [22]. Zatem, przedstawione rozważania agregują wiedzę umożliwiającą pełne zaprojektowanie systemu sterowania obiektami rozważanej klasy, co może być użyteczne szczególnie w różnych aplikacjach inżynierskich.



Rys. 1. Ilustracja konstrukcji dwukołowego robota balansującego

2. POZNAWCZY MODEL MATEMATYCZNY

Robot zbudowany jest z nadwozia o masie m_N oraz platformy, do której zamocowane są dwa identyczne koła i dwa silniki prądu stałego tego samego typu. Napęd przekazywany jest przez przekładnię zmniejszającą prędkość obrotową o przełożeniu k . Modelując każdy z silników wykorzystano ogólnie znane podejście bazujące na wyodrębnieniu części elektrycznej i mechanicznej. Zatem, przyjmując liniową zależność momentu napędowego $M_{el}(t)$ od natężenia prądu twornika oraz biorąc pod uwagę zależności wiążące natężenie prądu ze spadkami napięć na

rezystancji R i indukcyjności L twornika, model opisujący dynamikę silnika można przedstawić jako:

$$I_S \dot{\omega}(t) + M_{ob}(t) = K_R u(t) - K_R k_e \omega_w(t), \quad (1)$$

gdzie: $(\dot{\cdot})$ – pochodna względem czasu zmiennej (\cdot) , I_S – moment bezwładności wału silnika, $K_R \triangleq \frac{k_m}{R}$, k_m – stała mechaniczna silnika, k_e – stała elektryczna silnika, $M_{ob}(t)$ – moment obciążenia pochodzący od koła, $u(t)$ – napięcie przykładane do zacisków silnika, $\omega(t)$ – prędkość kątowa wału silnika, $\omega_w(t)$ – względna prędkość kątowa, wyrażana zależnością:

$$\omega_w(t) = \omega(t) - \dot{\alpha}(t), \quad (2)$$

gdzie: $\alpha(t)$ – kąt odchylenia nadwozia robota od pionu.

Należy dodać, iż w (1) (jak i w dalszej części artykułu) pominięto człon odpowiadający za moment oporowy wywołany tarciem w łożyskach silnika, ponieważ jego wartość jest o kilka rzędów wielkości mniejsza od $M_{ob}(t)$. Przyjęto również, że wartość L jest równa zeru, co wynika z faktu, że czas trwania stanów przejściowych, mających źródło w części elektrycznej, jest pomijalnie mały.

Natomiast, w analizie każdego z kół wykorzystano II prawo Newtona zarówno dla ruchu postępowego jak i dla ruchu obrotowego. Z II prawa dla ruchu obrotowego, przy związaniu z silnikiem wykorzystując (1), uzyskano:

$$T(t) = K_R K_r u(t) - K_R K_r k_e \omega_w(t) - \frac{I_K}{r} \ddot{\varphi}(t), \quad (3)$$

gdzie: $(\ddot{\cdot})$ – druga pochodna względem czasu zmiennej (\cdot) , $\varphi(t)$ – położenie kątowe koła, $T(t)$ – siła tarcia koła o podłoże, I_K – moment bezwładności koła, r – promień koła, $K_r \triangleq k/r$.

Z II prawa Newtona dla ruchu postępowego otrzymano:

$$m_K \ddot{x}(t) = T(t) - N_h(t), \quad (4)$$

gdzie: m_K – masa koła i silnika, $x(t)$ – położenie liniowe środka koła względem zewnętrznego, statycznego układu współrzędnych, $N_h(t)$ – siła reakcji w poziomie pomiędzy kołem a nadwoziem.

Podstawiając (4) do (3), wykorzystując zależność wiążącą ruch obrotowy z postępowym postaci $\varphi(t) = x(t)/r$ oraz uwzględniając oba koła i silniki, przy założeniu pomijalnej różnicy pomiędzy prędkościami kół, uzyskano końcowy model wiążący silniki z kołami oraz opisujący reakcję kół i silników z nadwoziem w postaci:

$$N_H(t) = 2K_R K_r u(t) + 2K_R K_r k_e \dot{\alpha}(t) - 2K_R K_r^2 k_e \dot{x}(t) - 2\left(\frac{I_K}{r^2} + m_K\right) \ddot{x}(t), \quad (5)$$

$$M_{El}(t) = 2K_R u(t) - 2K_R k_e \omega_w(t). \quad (6)$$

gdzie: $N_H(t)$ – sumaryczna siła reakcji w poziomie pomiędzy kołami a nadwoziem, $M_{El}(t)$ – sumaryczny moment napędowy.

Warto dodać, iż założenie o tej samej prędkości kół przekłada się na takie same ich położenie liniowe, a tym

samym na liniowe położenie nadwozia i w konsekwencji całego robota.

Nadwozie rozważono jako odwrócone wahadło, dla którego położenie środka ciężkości $(x_N(t), y_N(t))$ opisują zależności:

$$\begin{aligned} x_N(t) &= x(t) + l \sin \alpha(t), \\ y_N(t) &= y + l \cos \alpha(t), \end{aligned} \quad (7)$$

gdzie: y – stała wartość początkowego położenia liniowego względem zewnętrznego, statycznego układu współrzędnych, l – odległość środka ciężkości nadwozia od osi obrotu (wałów silników).

Z II zasady dynamiki, ruch w osi poziomej można opisać jako:

$$m_N \ddot{x}_N(t) = N_h(t). \quad (8)$$

Różniczkując dwukrotnie pierwsze równanie (7), a następnie wynik podstawiając do (8) otrzymano:

$$N_H(t) = m_N(\ddot{x}(t) + l\ddot{\alpha}(t) \cos \alpha(t) - l\dot{\alpha}^2(t) \sin \alpha(t)). \quad (9)$$

Z II zasady dynamiki, ruch obrotowy można opisać jako:

$$I_N \ddot{\alpha}(t) = -M_{El}(t) - lN_{H1}(t) + lN_{V1}(t), \quad (10)$$

gdzie: I_N – moment bezwładności nadwozia, oraz składowe sił reakcji:

$$\begin{aligned} N_{H1}(t) &= N_H(t) \cos \alpha(t), \\ N_{V1}(t) &= N_V(t) \sin \alpha(t), \end{aligned} \quad (11)$$

gdzie: $N_V(t)$ – siła reakcji w pionie pomiędzy kołami a nadwoziem, wyznaczana zgodnie z:

$$m_N \ddot{y}_N(t) = N_V(t) - m_N g, \quad (12)$$

gdzie: g – przyspieszenie ziemskie.

Różniczkując dwukrotnie drugie równanie z (7), a następnie wynik podstawiając do (12) otrzymano:

$$N_V(t) = m_N(g - l\ddot{\alpha}(t) \sin \alpha(t) - l\dot{\alpha}^2(t) \cos \alpha(t)). \quad (13)$$

Wiążąc (10) z (2), (6), (9) i (13), z uwzględnieniem zależności wiążącej ruch obrotowy z postępowym oraz odejmując stronami (5) i (9) otrzymano poznawczy, nieliniowy model opisujący dynamikę robota balansującego postaci:

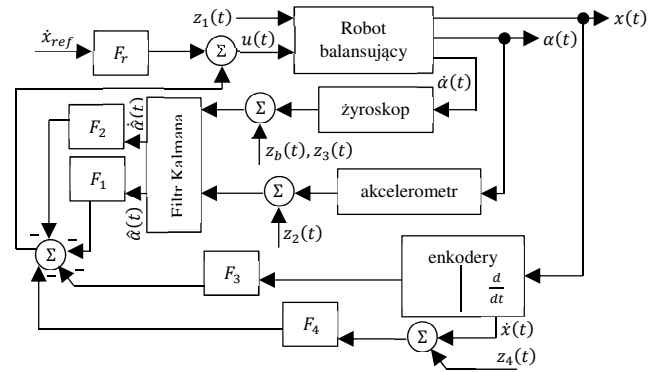
$$(I_N + m_N l^2) \ddot{\alpha}(t) = m_N l (g \sin \alpha(t) - \ddot{x}(t) \cos \alpha(t) + 2K_R(K_r k_e \dot{x}(t) - K_r \dot{\alpha}(t) - u(t))), \quad (14)$$

$$\left(\frac{2I_K}{r^2} + 2m_K + m_N\right) \ddot{x}(t) = m_N l (\dot{\alpha}^2(t) \sin \alpha(t) - \ddot{\alpha}(t) \cos \alpha(t)) + 2K_R K_r (-K_r k_e \dot{x}(t) + k_e \dot{\alpha}(t) + u(t)). \quad (15)$$

3. SYNTEZA SYSTEMU STEROWANIA

Opracowana struktura systemu sterowania bazuje na sprzężeniu zwrotnym od zmiennych stanu lub ich estymat

oraz sprzężeniu w przód od zadanej wartości prędkości liniowej robota. Została ona zaprezentowana na rysunku 2.



Rys. 2. Schemat struktury systemu sterowania

Synteza wymagała przygotowania odpowiednich modeli użytkowych. Do celów sterowania, bazując na modelu poznawczym, wyprowadzono liniowy model w przestrzeni stanu. Jako zmienne stanu przyjęto: $\mathbf{x}(t) = [\alpha(t) \quad \dot{\alpha}(t) \quad x(t) \quad \dot{x}(t)]^T$. Natomiast jako sygnały wyjściowe sterowane: $\mathbf{c}(t) = [\alpha(t) \quad \dot{x}(t)]^T$. Przy czym z uwagi na fakt, iż wartość zadana dla $\alpha(t)$ jest zerowa, co odpowiada stabilizacji robota w górnym punkcie równowagi, sprzężenie w przód może być projektowane tylko dla $\dot{x}(t)$. Przekłada się to na zmniejszenie rozmiaru macierzy wyjść sterowanych \mathbf{E} . Wyprowadzając model zlinearyzowano (14) i (15) w otoczeniu punktu pracy – górnego punktu równowagi, w którym poszczególne jego współrzędne przyjmują zerowe wartości. Następnie zapisano go w przestrzeni stanu. Przy czym podczas obliczania wartości poszczególnych parametrów wykorzystano dostępne dane, szczegółów można znaleźć w [22]:

$$\Delta \dot{\mathbf{x}}(t) = \mathbf{A} \Delta \mathbf{x}(t) + \mathbf{B} \Delta u(t), \quad (16)$$

$$\Delta \mathbf{c}(t) = \mathbf{E} \Delta \mathbf{x}(t), \quad (17)$$

$$\Delta \mathbf{y}(t) = \mathbf{I} \Delta \mathbf{x}(t), \quad (18)$$

$$\text{gdzie: } \mathbf{A} \cong \begin{bmatrix} 0 & 1 & 0 & 0 \\ 89,8 & -18,0 & 0 & 9448,9 \\ 0 & 0 & 0 & 1 \\ -5,6 & 2,5 & 0 & -1596,9 \end{bmatrix}, \quad \mathbf{B} \cong$$

$$\begin{bmatrix} 0 \\ -5962,5 \\ 0 \\ 1013,8 \end{bmatrix} \quad \mathbf{E} = [0 \quad 0 \quad 1 \quad 0], \quad \mathbf{I} - \text{macierz}$$

jednostkowa odpowiedniego rozmiaru, Δ – operator różniczy zwykłej.

Zgodnie z (18) założono pomiarową dostępność $(\mathbf{y}(t) - \text{wektor wyjść pomiarowych})$ wszystkich zmiennych stanu. Jednakże ich pomiary obarczone są błędami (rys.2). O ile błąd pomiarowy enkoderów ($z_4(t)$) jest znikomy i może zostać pominięty, o tyle błędy pomiarowe pozostałych urządzeń już nie. W związku z tym, w celu eliminacji zakłóceń $z_2(t)$, $z_3(t)$ (przyjęte jako szum biały) i $z_b(t)$ (tzw. dryft zyroskopu), wykorzystano dyskretny filtr Kalmana. Estymator ten bazując na odpowiednim modelu oraz wykorzystując dostępne pomiary (w tym przypadku $\alpha(t)$ i $\dot{\alpha}(t)$) dostarcza estymat pożądanych zmiennych

(w tym przypadku $\hat{\alpha}(t)$, $\hat{\alpha}(t)$). Zatem, dla potrzeb estymacji wprowadzono następujący model użytkowy:

$$\alpha(t) = \int_0^t (\dot{\alpha}(\tau) - \hat{z}_b(\tau)) d\tau. \quad (19)$$

Następnie założono, podobnie jak w [21], dynamikę estymaty dryftu $\hat{z}_b(t)$ jako:

$$\dot{\hat{z}}_b(t) = 0. \quad (20)$$

Model (19) i (20) został zdyskretyzowany i zapisany w przestrzeni stanu:

$$\begin{bmatrix} \alpha(j) \\ \hat{z}_b(j) \end{bmatrix} = \begin{bmatrix} 1 & -T_s \\ 0 & 1 \end{bmatrix} \begin{bmatrix} \alpha(j-1) \\ \hat{z}_b(j-1) \end{bmatrix} + \begin{bmatrix} T_s \\ 0 \end{bmatrix} \dot{\alpha}(j) \quad (21)$$

$$\alpha(j) = [1 \quad 0] \begin{bmatrix} \alpha(j) \\ \hat{z}_b(j) \end{bmatrix},$$

gdzie: $j \triangleq jT_s$ – dyskretna chwila, T_s – okres próbkowania.

Wymagane przez filtr Kalmana macierze kowariancji, odpowiednio zmiennych stanu i pomiarowych są postaci:

$$Q = \begin{bmatrix} 0,001 & 0 \\ 0 & 0,003 \end{bmatrix}, \quad V = [0,03]. \quad (22)$$

Należy dodać, iż zaprojektowany filtr estymuje jedynie kąt odchylenia. W związku z tym, estymata $\hat{\alpha}(j)$ obliczana jest z wykorzystaniem odpowiedniego ilorazu różnicowego.

W związku z tym, iż wykazano sterowalność modelu (16) możliwa była synteza algorytmu sterowania bazującego na sprzężeniu zwrotnym od stanu [22]. Zdefiniowano, zatem następujące prawo sterowania:

$$\Delta u(t) = F_r \Delta \dot{x}_{ref} - F \Delta x(t), \quad (23)$$

gdzie: $F = [F_1 \quad F_2 \quad F_3 \quad F_4]$ – macierz wzmocnień w sprzężeniu od stanu, F_r – wartość wzmocnienia w sprzężeniu w przód.

Jak już wspomniano wartości poszczególnych elementów F można dobrać różnymi metodami. W niniejszej pracy, wykorzystano podejście bazujące na rozwiązaniu liniowo-kwadratowego zadania optymalizacji - LQR. Zgodnie z nim optymalne wartości F znajdowane są w wyniku minimalizacji, zależnej od zmiennych stanu oraz sterowań, odpowiedniej funkcji celu. Efekt ten można uzyskać poprzez rozwiązanie algebraicznego równania Riccatiego postaci:

$$A^T S + SA - SBN^{-1}B^T S + M = 0, \quad (24)$$

gdzie: S – rozwiązanie równania Riccatiego, N, M – diagonalne macierze wag, związane odpowiednio ze zmiennymi stanu i sterowaniami.

Natomiast finalnie, wartości optymalnych wzmocnień wyznaczane są z następującej zależności:

$$F = M^{-1}B^T S. \quad (25)$$

Analiza doboru macierzy wag N i M nie stanowiła przedmiotu badań zawartych w artykule, stąd przyjęto arbitralny ich wybór, zakładając jedynie największą istotność odchylenia kąтового. Zatem, są one postaci:

$$N = \text{diag}(10,1,1,1), \quad M = [1]. \quad (26)$$

Dla tak określonych macierzy wag, wartości F wynoszą:

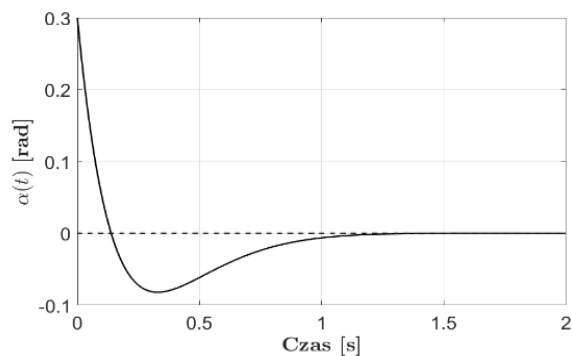
$$F = [-13,05 \quad -1,71 \quad -1,00 \quad -6,32]. \quad (27)$$

Należy dodać, iż w celu umożliwienia stabilizacji robota w dowolnym położeniu liniowym wartość F_3 w (27) została wyzerowana. Natomiast dobór wartości F_r umożliwia osiągnięcie zadanej prędkości liniowej robota. Jej wyznaczenie odbywa się w stanie ustalonym z użyciem różnych metod [16]. W pracy, wartość tego wzmocnienia wyznaczono symulacyjnie i wynosi ono $F_r \cong -3,46$. Należy dodać, iż prawo sterowania (23) z wyznaczonymi wartościami wzmocnień zaimplementowano w środowisku Matlab. Natomiast w zbudowanym robocie balansującym zaimplementowano część związaną ze sprzężeniem od stanu wraz z filtracją sygnałów. Zatem, zaimplementowane prawo sterowania $\Delta u_r(t)$ można zapisać jako:

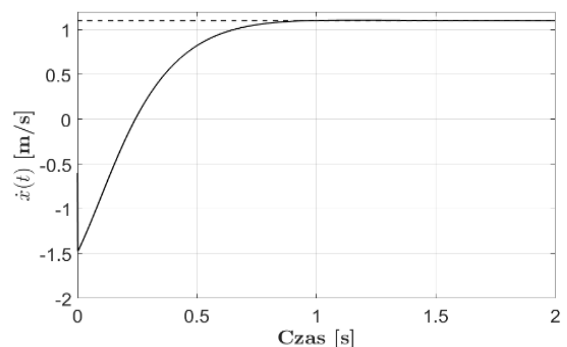
$$\Delta u_r(t) = -F[\Delta \hat{\alpha}(t) \quad \Delta \hat{\alpha}(t) \quad \Delta x(t) \quad \Delta \dot{x}(t)]^T. \quad (28)$$

4. WYNIKI

Przykładowe wyniki badań symulacyjnych, w postaci trajektorii kąta odchylenia nadwozia robota od pionu oraz jego prędkości liniowej przedstawiono na rysunkach 3 i 4. Można zauważyć (rys. 3) efektywne działanie części systemu sterowania stabilizującego robota. Wynika to z faktu, iż po około 1,2 s robot zostaje ustabilizowany w punkcie pracy z początkowego wychylenia wynoszącego 0,3 rad. Warto dodać, iż badania pokazały skuteczność tego działania dla odchylenia robota od osi pionowej do około 20°. Natomiast trajektoria prędkości liniowej (rys. 4) zbiega do 1,1 m/s, co odpowiada osiągnięciu wartości zadanej prędkości robota.

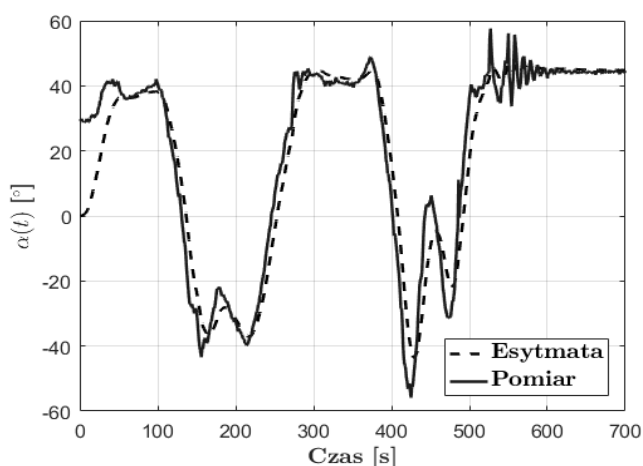


Rys. 3. Trajektoria kąta odchylenia



Rys. 4. Trajektoria prędkości liniowej robota

Jak już wspomniano opracowane rozwiązanie jest sukcesywnie implementowane w zbudowanym dwukołowym robocie balansującym. W związku z tym artykuł, z punktu widzenia eksperymentów, stanowi jedynie przyczynek do dalszych badań tego typu. Niemniej jednak, pierwsze obiecujące wyniki ilustrujące jakość działania opracowanego filtra Kalmana zaprezentowano na rysunku 5. Natomiast filmy ukazujące stabilizację robota dostępne są pod adresem: <https://www.youtube.com/channel/UCzUYi7qJCe-10Vs3z2gp8EA>. Jak można zauważyć na rysunku 5 trajektoria estymaty położenia kąтового potwierdza poprawność działania zaprojektowanego filtra.



Rys. 5. Przebieg pomiaru kąta odchylenia i jego estymaty

5. WNIOSKI KOŃCOWE

W artykule przedstawiono projekt systemu sterowania, bazującego na informacyjnym sprzężeniu zwrotnym od stanu lub stanu estymowanego oraz sprzężeniu w przód od zadanej prędkości liniowej dla dwukołowego robota balansującego. Sprzężenie od stanu stanowiące swego rodzaju alternatywę (lub uzupełnienie) dla klasycznych sprzężeń zwrotnych od wielkości wyjściowych sterowanych umożliwia bardzo dobrą stabilizację robota. Ponadto parametry tego typu regulatora mają charakter wzmocnień, których wartości mogą być, z powodzeniem, dobrane na drodze optymalizacji. Warto dodać, iż podejście to daje, w pewnym sensie, możliwość uwzględniania ograniczeń na amplitudę sygnału sterującego, poprzez dobór macierzy wag, której to cechy bezpośrednio pozbawione są typowe układy regulacji.

6. BIBLIOGRAFIA

1. Zhuang Y., Hu Z., Yao Y.: A two-wheeled self-balancing robot dynamic model and controller design, Proceedings of the 11th World Congress on Intelligent Control and Automation, Shenyang, China, June 2014.
2. Kędzierski J., Janiak M.: Budowa robota społecznego FLASH, Materiały konferencyjne 12 Krajowej Konferencji Robotyki, Świeradów-Zdrój, Polska, Wrzesień 2012.
3. Sakagami Y., Watanabe R., Aoyama C., Matsunaga S., Higaki N., Fujimura K.: The intelligent ASIMO: system overview and integration, Proceedings of the IEEE/RSJ

- International Conference on Intelligent Robots and Systems, Lausanne, Switzerland, October 2002.
4. Pipczyński P., Piotrowski R.: Projekt techniczny i wykonanie dwukołowego balansującego pojazdu mobilnego, Pomiary Automatyka Robotyka, Nr 2/2012, 2012, s. 241-246.
5. Ciężkowski M., Mystkowski A.: Projekt dwukołowego samobalansującego pojazdu, Przegląd Elektrotechniczny, Nr 2/2015, 2015, s. 147-152.
6. Prasad M., Nirwan N. W.: Design and fabrication of automatic balancing bicycle, International Journal of Science, Engineering and Technology Research, vol. 5(2), 2016, pp. 532-536.
7. Tomera M.: Zmiana położenia układu odwróconego wahadła przy użyciu sterowania ślizgowego, Zeszyty Naukowe Wydziału Elektrotechniki i Automatyki Politechniki Gdańskiej, Nr 40/2014, 2014, s. 119-126.
8. Gonzales C., Alvarado I., Muñoz La Peña D.: Low cost two-wheels self-balancing robot for control education, IFAC PapersOnLine, vol. 50(1), 2017, pp. 9174-9179.
9. Kędzierski J., Tchoń K.: Feedback control of a balancing robot, IFAC Proceedings, vol. 42(13), 2009, pp. 495-500.
10. Mahmoud M. S., Nasir M. T.: Robust control design of wheeled inverted pendulum assistant robot, IEEE/CAA Journal of Automatica Sinica, vol. 4, No. 4, 2017, pp. 628-638.
11. Pathak K., Franch J., Agrawal S. K.: Velocity and position control of a wheeled inverted pendulum by partial feedback linearization, IEEE Transactions on Robotics, vol. 21, No. 3, 2005, pp. 505-513.
12. Małka P.: Pozycjonowanie i nadążanie minirobota kołowego, Rozprawa doktorska, Akademia Górniczo-Hutnicza im. S. Staszica w Krakowie, Kraków 2007.
13. Slotine J-J. E., Li. W.: Applied nonlinear control, Prentice Hall, Englewood Cliffs, New Jersey, US 1991.
14. Badu S. S., Pillai A. S.: Design and implementation of two-wheeled self-balancing vehicle using accelerometer and fuzzy logic, Proceedings of the 2nd Conference on Computer and Communication Technologies, New Delhi, India, September 2016, vol. 381, pp. 45-53.
15. Nise N. S.: Control Systems Engineering, 6th edition, John Wiley & Sons, Inc., US, 2011.
16. Åström K. J., Murray R. M.: Feedback systems: An introduction for scientists and engineers, Princeton University Press, US 2008.
17. Chan R. P. M., Stol K. A., Halkyard C. R.: Review of modelling and control of two-wheeled robots, Annual Reviews in Control, vol. 37(1), 2013, pp. 89-103.
18. Trojnecki M.: Modelowanie dynamiki mobilnych robotów kołowych, Oficyna Wydawnicza PIAP, Warszawa, 2013.
19. Grygiel R., Bieda R., Wojciechowski K.: Metody wyznaczania kątów z żyroskopów dla filtra komplementarnego na potrzeby określania orientacji IMU, Przegląd Elektrotechniczny, Nr 9/2014, 2014, s. 217-224.
20. Grewal M. S., Andrews A. P.: Kalman filtering: Theory and practice, 2nd edition, John Wiley & Sons, US 2001.
21. Kędzierski J.: Filtr Kalmana – zastosowania w prostych układach sensorycznych, www.konar.pwr.wroc.pl.
22. Laddach K.: Robot balansujący – model, sterowanie, realizacja, Praca inżynierska, Politechnika Gdańska, Gdańsk 2017.

A CONTROL SYSTEM DESIGN FOR TWO-WHEELED BALANCING ROBOT

A two-wheeled balancing robot is one type of structures based on the principle of a mobile inverted pendulum. The main aim of controlling a balancing robot is to stabilise it at the upper equilibrium point and to enable its movement with the set speed. In this paper, a synthesis of a balancing robot control system has been given. Within its framework, based on the model using Newton's laws, a feedforward state-feedback control system structure has been designed. The controller parameter values have been computed using optimisation tools. More specifically, the linear-quadratic regulator (LQR) has been designed. Moreover, due to the insufficient quality of measurements used in the control system, a linear discrete Kalman filter has been developed. The complete control system has been implemented and tested in the Matlab/Simulink environment.

Keywords: balancing robot, LQR, synthesis of control system.