

PRZEGLĄD METOD POMIARU MAŁYCH ENERGII DLA OCENY UKŁADÓW „ENERGY-HARVESTING” I SYSTEMÓW MIKROMOCOWYCH

Dariusz PALMOWSKI¹, Grzegorz LENTKA², Arkadiusz HOJKA³

1. Politechnika Gdańska, Wydział Elektroniki Telekomunikacji i Informatyki, Katedra Metrologii i Optoelektroniki, tel.: +58 347-17-37, e-mail: palmowski@eti.pg.gda.pl
2. Politechnika Gdańska, Wydział Elektroniki Telekomunikacji i Informatyki, Katedra Metrologii i Optoelektroniki, tel.: +58 347-21-97, e-mail: lentka@eti.pg.gda.pl
3. Politechnika Gdańska, Wydział Elektroniki Telekomunikacji i Informatyki, Katedra Metrologii i Optoelektroniki, e-mail: arkadiuszhojka@gmail.com

Streszczenie: W artykule omówiono trzy metody pomiaru małych energii dla oceny układów zasilania typu „energy-harvesting” i systemów mikromocowych. Opisano klasyczną metodę techniczną, jak i estymację energii zarówno poprzez pomiar ładunku oraz wykorzystanie równoważenia ładunku. Niezależnie od metody pomiaru, zwrócono uwagę na specyficzny, impulsowy i nieregularny charakter poboru energii przez systemy mikromocowe oraz podobny impulsowy charakter energii wytwarzanej przez przetworniki energii harvester (EH).

Słowa kluczowe: pomiar małych energii, energy-harvesting, systemy mikromocowe.

1. WPROWADZENIE

Artykuł dotyczy tematyki pomiaru energii układów mikromocowych, pozyskujących i wykorzystujących do zasilania energię dostępną w otoczeniu (ang. Energy harvesting EH).

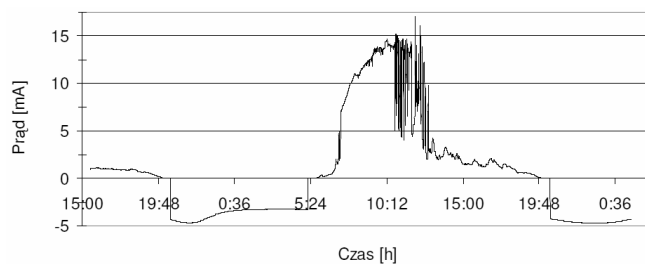
Pozyskanie i przetworzenie na energię elektryczną innych form energii takich, jak: energia kinetyczna, energia cieplna, energia drgań mechanicznych lub energia pola elektromagnetycznego umożliwia konstruowanie urządzeń niewymagających klasycznych źródeł zasilania. Konstruowanie w taki sposób urządzeń pozwala zrezygnować z zastosowania zasilania bateryjnego oraz pozwala umieszczać je w trudno dostępnych miejscach.

Główną trudnością w konstruowaniu urządzeń wykorzystujących zasilanie typu EH jest oszacowanie rzeczywistego zapotrzebowania na energię zasilanego systemu mikromocowego oraz ilości energii dostarczanej przez wybrany przetwornik w konkretnych warunkach pracy. Dokonanie bilansu energetycznego i ocena faktycznej sprawności narzuca konieczność pomiaru ilości energii na styku każdego z trzech głównych bloków systemu mikromocowego (przetwornika energii, układu zarządzania energią, właściwego systemu mikromocowego). Jest to również narzędzie pozwalające zoptymalizować konstrukcję systemu lub wykryć jego najsłabszy punkt. Ze względu na charakter pracy poszczególnych bloków systemu oraz właściwości mierzonych sygnałów wykonanie takich pomiarów najczęściej nie jest trywialne[1].

2. SPECYFIKA POBORU ENERGII PRZEZ SYSTEMY MIKROMOCOWE

Średnia moc pobierana przez system mikromocowy typowo liczona jest w mikrowatach. Tak niski pobór mocy jest możliwy, gdyż urządzenie przez znaczną część czasu jest w stanie uśpienia. Stany pełnej aktywności występują bardzo krótko, stanowiąc niewielki procent czasu pracy. Jako przykład posłużyć może węzeł sieci sensorowej, będący czujnikiem wybranej wielkości fizycznej np. temperatury. Przez większość czasu pozostaje on w stanie uśpienia pobierając prąd rzędu μA , następnie budzi się wykonując pomiar, zapis i bezprzewodowe wysłanie wyniku, w ostatniej fazie przechodząc z powrotem w stan uśpienia. Wysyłanie wyniku wiąże się z włączeniem nadajnika radiowego, który w krótkim czasie, rzędu milisekund potrafi zwiększyć pobór prądu do dziesiątek mA.

Dokładny pomiar energii pobieranej przez system mikromocowy sprawia wiele problemów. Urządzenie pomiarowe musi charakteryzować się dużą dynamiką - mierzone prądy mogą zmieniać się o kilka rzędów wielkości. Konieczne jest szerokie pasmo ze względu na to, że duży prąd pobierany jest w bardzo krótkim czasie. Podobne wymagania stawia pomiar energii na wyjściu przetwornika EH, która zwykle pojawia się nieregularnie w impulsach o różnym natężeniu. Przy niekorzystnych warunkach energia może nie być generowana wcale. Rysunek 1 prezentuje przebieg zmian prądu akumulatora przykładowej „marketowej” lampy solarnej.

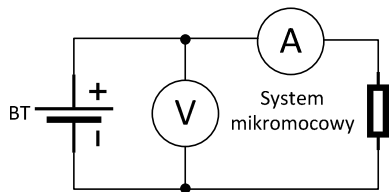


Rys. 1. Dobowy cykl pracy akumulatora lampy solarnej

W dalszej części referatu zostaną omówione i porównane metody pomiaru energii pobieranej przez systemy mikromocowe oraz dostarczanej przez alternatywne źródła zasilania. Metody porównano symulacyjnie oraz eksperymentalnie przy wykorzystaniu przykładowych układów energy-harvesting opartych o ogniwo fotowoltaiczne, ogniwo Peltiera (generator termoelektryczny) oraz piezoelektryczny przetwornik drgań.

3. POMIAR ENERGII METODĄ TECHNICZNĄ

Podstawowy sposób wyznaczania mocy i energii pobieranej przez układ mikromocowy pokazano na rysunku 2. Polega on na dołączeniu woltomierza równolegle do źródła zasilania oraz szeregowym podłączeniu amperomierza między zasilaniem a obciążeniem.



Rys. 2. Pomiar mocy metodą techniczną

Wartości odczytane z obu mierników po przemnożeniu dają wartość pobieranej mocy, a po uwzględnieniu czasu - energię. Czynimy tu założenie, że wartości prądu i napięcia pozostają stałe w czasie pomiaru. Gdy wartość prądu oraz napięcia zmienia się w czasie, mamy do czynienia z mocą chwilową (1), charakteryzującą pobór mocy przez układ w danej chwili czasu.

$$p(t) = u_z(t) \cdot i_z(t) \quad (1)$$

gdzie: $u_z(t)$ – wartość chwilowa napięcia, $i_z(t)$ – wartość chwilowa prądu

Ze względu na wspomniany wcześniej impulsowy charakter pobieranej energii układów mikromocowych oraz otrzymywanej z przetworników EH, sposób ten nie znajduje bezpośredniego zastosowania w pomiarach energii układów.

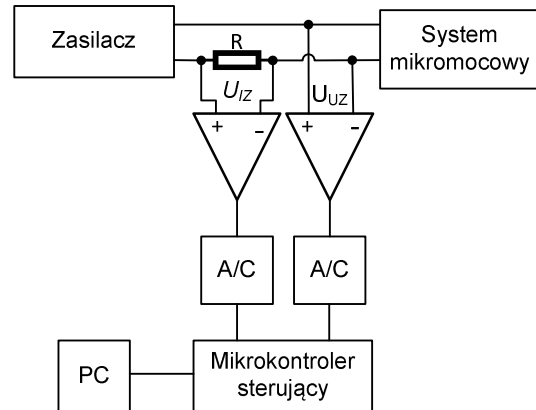
Pobór prądu przez mikrokontroler zależy od rodzaju i liczby instrukcji wykonywanych w danej chwili czasu, dodatkowo jednostka centralna może pozostawać w stanie uśpienia przez określony czas i budzić się tylko celem wykonania pomiaru i wysyłania danych.

W przypadku, gdy chwilowa wartość pobieranego prądu nie ma kluczowego znaczenia, możemy uśrednić jego wartość lub wyznaczyć prąd minimalny i maksymalny.

Przy pomiarach układów mikromocowych lub przetworników EH wyznaczenie przebiegu prądu pobieranego lub generowanego w różnych trybach i warunkach pracy jest rzeczą niezwykle istotną. Zastosowanie metody definicyjnej do pomiarów energii w systemach mikromocowych wymagałoby użycia układów próbkowania wartości chwilowych prądu i napięcia (rys. 3) oraz realizacji całkowania ich iloczynu numerycznie[2].

Budowa układu pomiarowego realizującego taką metodę charakteryzuje się szeregiem wad. Zgodnie z twierdzeniem o próbkowaniu częstotliwość pracy przetworników A/C musi być dwa razy większa niż największa częstotliwość składowa sygnału próbkowanego.

Ze względu na silnie impulsowy charakter pobieranego prądu, jego widmo częstotliwości jest ciągłe. Oznacza to konieczność stosowania filtrów antyaliasingowych, co prowadzi do pewnej sprzeczności. Z jednej strony wymagane jest jak najszersze pasmo (aby zachować dużą dokładność odtworzenia energii), z drugiej strony pasmo przenoszenia wzmacniaczy wejściowych musi być odpowiednio ograniczone (aby spełnić wymagania twierdzenia o próbkowaniu). W układzie o tak ograniczonym paśmie, strone impulsy prądu o dużej wartości byłyby przenoszone ze znacznym błędem. Ponadto w konstrukcji musiałby zostać użyty bardzo szybki mikrokontroler sterujący. Niepomijalny jest również wpływ błędów całkowania numerycznego.



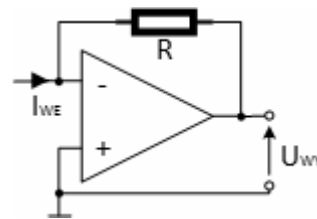
Rys. 3. Zastosowanie przetworników A/C w układzie do pomiaru małych energii

Energię w takim układzie można wyznaczyć ze wzoru (2):

$$E = \int_{t_p}^{t_k} u_z(t) \cdot i_z(t) dt \quad (2)$$

gdzie: t_p – czas początkowy i t_k – czas końcowy pomiaru.

Warto tu wspomnieć, że powyższy układ może zostać zmodyfikowany, aby uniknąć pomiaru prądu. Jednym ze sposobów jest konwersja prądu pobieranego przez układ na napięcie (rys. 4). Pomiar napięcia jest łatwiejszy i typowy dla urządzeń pomiarowych takich jak oscyloskopy, przetworniki A/C czy karty DAQ.



Rys. 4. Konwerter prąd-napięcie

Napięcie na wyjściu konwertera prąd-napięcie na bazie wzmacniacza operacyjnego U_{WY} zaprezentowanego na rysunku 4 jest wprost proporcjonalne do prądu I_{WE} wpływającego do układu i równe jest:

$$U_{WY} = -I_{WE} \cdot R \quad (3)$$

gdzie: I_{WE} – prąd wpływający do układu, R – rezystancja w obwodzie sprzężenia zwrotnego wzmacniacza operacyjnego

4. ESTYMACJA ENERGII POPRZEZ POMIAR ŁADUNKU

Dla uniknięcia niedogodności metody technicznej, proponowana jest zwykle metoda bazująca na zastąpieniu całkowania numerycznego całkowaniem analogowym. Idea pomiaru oparta jest na zamianie mierzonego prądu na sygnał, którego częstotliwość jest zależna od pobieranego prądu. Proces ten opiera się na konwersji prądu na napięcie przy pomocy kondensatora. Płynący prąd, dostarczając ładunek, zwiększa napięcie na kondensatorze, proporcjonalnie do ładunku przepływającego w czasie, zgodnie ze wzorem (4).

$$u_c = \frac{Q}{C} = \frac{1}{C} \int_{-\infty}^t i_c(t) dt \quad (4)$$

gdzie: u_c – napięcie na kondensatorze, C – pojemność kondensatora, Q – ładunek zgromadzony w kulombach; i_c – prąd płynący przez kondensator

Poziom napięcia na kondensatorze jest kontrolowany przez układ złożony z przerzutnika i klucza do rozładowania kondensatora. Gdy napięcie na kondensatorze osiągnie odpowiedni poziom to następuje przełączenie przerzutnika i rozładowanie kondensatora. Czynność ta powtarza się generując impulsy o częstotliwości powtarzania zależnej od prądu, jakim ładowany jest kondensator. Zliczając liczbę impulsów w określonym czasie, możemy wyznaczyć średnią wartość prądu zużywanego przez zasilany układ.

Jeżeli założymy, że w czasie całkowania napięcie zasilania można traktować jako stałe i równe napięciu V_{cc} zgodnie ze wzorem (5),

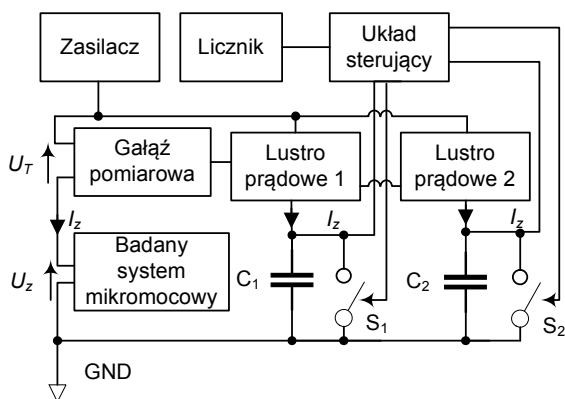
$$u(t) = V_{cc} = const \quad (5)$$

wzór (3) możemy zmodyfikować i zapisać w postaci (6).

$$E = V_{cc} \cdot \int i_c(t) dt \quad (6)$$

Opisuje on ilość energii pobranej przez system mikromocowy (bądź wytworzonej przez przetwornik EH).

W artykule [3] została przedstawiona realizacja koncepcji pomiaru ładunku z wykorzystaniem dwóch lusterek prądowych. Schemat blokowy takiego układu przedstawia rysunek 5.



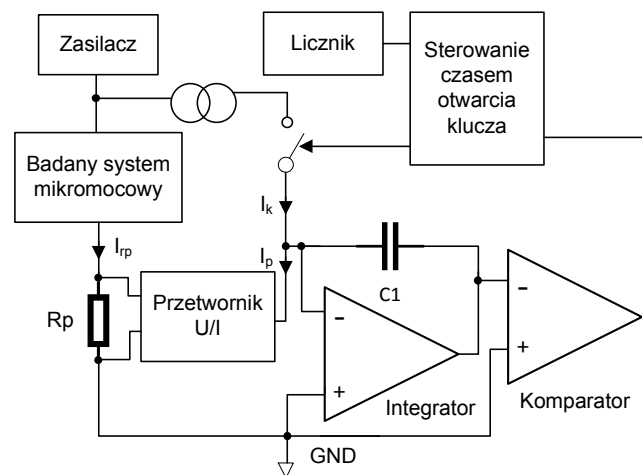
Rys. 5. Układ pomiarowy do zliczania ładunku wykorzystujący ideę lusterek prądowych

Prąd zasilający badany układ I_z przepływa przez gałąź pomiarową. Dzięki obecności lusterek prądowych ten sam prąd łąduje jeden z kondensatorów C_1 lub C_2 . Drugi z kondensatorów w tym samym czasie jest rozładowywany przez klucz S_1 lub S_2 . Po naładowaniu kondensatora do określonego napięcia, następuje przełączenie kluczy i porcja ładunku zgromadzona w kondensatorze zostaje zliczona.

Opisany układ rozwiązuje problem występujący w metodzie klasycznej, posiada niestety kilka ograniczeń. Po pierwsze, zastosowanie układu do pomiaru małej ilości energii generowanej przez źródło EH stanowi problem, gdyż w opisanej formie mierzony jest prąd wypływający z układu. Po drugie, bezpośrednie podłączenie przerzutnika do kondensatora pomiarowego może powodować problem związany z prądem polaryzacji wejścia, wprowadzając błąd systematyczny. Ponadto, przy napięciu zasilania równym 5 V spadek napięcia na dwóch tranzystorach lustra wynosi ok. 1,5 V (U_T), napięcie zasilające badany układ wynosi nie więcej niż 3,5 V. Dla uniknięcia niedogodności przedstawionej metody zwłaszcza związanych z zastosowaniem źródeł prądowych zaproponowano modyfikację przedstawioną w kolejnym rozdziale.

5. ESTYMACJA ENERGII Z WYKORZYSTANIEM RÓWNOWAŻENIA ŁADUNKU

Koncepcja pomiaru opiera się na zasadzie działania przetwornika A/C z równoważeniem ładunku. Jest ona nieco bardziej skomplikowana w realizacji sprzętowej. Rysunek 6 prezentuje schemat blokowy typowego modulatora $\Sigma\Delta$ z dodatkowym przetwornikiem napięcie-prąd.



Rys. 6. Schemat blokowy układu pomiarowego energii opartego na zasadzie działania modulatora $\Sigma\Delta$

Na rezystorze pomiarowym R_p odkłada się napięcie proporcjonalne do prądu I_{tp} przepływającego przez badany układ. Następnie jest ono konwertowane ze współczynnikiem n na prąd I_p ładujący integrator oparty na wzmacniaczu operacyjnym. Kiedy napięcie na kondensatorze przekroczy poziom napięcia odniesienia komparatora, układ sterujący włącza na określony czas kompensujące źródło prądowe, które rozładowuje integrator ustalonym prądem I_k . Zmiana stanu na wyjściu układu sterującego informuje o odmierzaniu porcji ładunku.

$$\Delta Q = n \cdot I_k \cdot \Delta t \quad (7)$$

gdzie: n – współczynnik przetwornika napięcie-prąd, I_k – prąd płynący ze źródła kompensującego, t – czas

Po czasie Δt znów sprawdzany jest stan komparatora i proces się powtarza. Ładunek odejmowany z integratora jest proporcjonalny do ładunku dostarczanego przez prąd I_{rp} do badanego układu. W ten sposób liczba zliczeń jest proporcjonalna do całki z prądu I_{rp} , który może mieć dowolny charakter np. zmienny, impulsowy czy jednokierunkowy.

W celu przebadania metody zbudowano prosty licznik z funkcją częstotliwościomierza do zliczania przepływającego ładunku. Układ zlicza każdą zmianę sygnału wejściowego (zbocze narastające lub opadające). Dodatkowo, co 1 s zapamiętywana jest liczba zliczonych zboczy. W ten sposób realizowany jest pomiar częstotliwości występowania impulsów z rozdzielczością 1 Hz.

Interwał czasowy w mikrokontrolerze sterującym pomiarem wynosi 1 ms, co daje maksymalną częstotliwość zboczy sygnału na wyjściu licznikowym równą 1 kHz. Z tego wynika, że pomiar prądu może się odbywać z rozdzielczością tysiąca działek, a jedno zliczenie oznacza zarejestrowany przepływ ładunku 1/1000 ładunku niesionego przez prąd przy pełnym zakresie. Dla pełnego zakresu pomiarowego tj. 0,5 V spadku napięcia na rezystorze pomiarowym otrzymamy $f_{zi}=1$ kHz. Przykładowo dla rezystora pomiarowego $R_p = 50 \Omega$ (napięcie zakresowe 0,5 V) maksymalny mierzony prąd wynosi 10 mA. Wskazanie „częstotliwościomierza” 1 Hz oznacza przepływ prądu 10 μA a jedno zliczenie przepływającego ładunku równa się $1/1000 \cdot 10 \text{ mC}/1 \text{ s} = 10 \mu\text{C}$. Stosując wzór (7) możemy również obliczyć ładunek jednostkowy od strony źródła kompensującego; $Q = (1 \text{ k}\Omega/50 \Omega) \cdot 500 \mu\text{A} \cdot 1 \text{ ms} = 20 \cdot 500 \text{ nC} = 10 \mu\text{C}$. Poprzez dobór czasu otwarcia źródła kompensującego można uzyskać programową zmianę rozdzielczości pomiarów. Miernik realizujący ideę pokazaną na rysunku 6, pozwala na pomiar przepływającego ładunku z dokładnością nie gorszą niż 2,5% na zakresie o największej rozdzielczości, oraz nie gorsza niż 1,2% dla rozdzielczości 5 tys. działek. W tej postaci urządzenie może mierzyć ładunek przepływający tylko w jednym kierunku przykładowo ze

źródła do akumulatora, ale już nie z akumulatora do odbiornika. Konieczna jest również możliwość rejestracji pomiarów w celu łatwego ich opracowywania.

6. WNIOSKI KOŃCOWE

Celem pracy było przedstawienie metod pomiaru małych energii dla oceny efektywności układów EH i systemów mikromocowych, z uwzględnieniem ich specyficznych właściwości pracy, a co się z tym wiąże charakterystycznym poborem prądu. Wyszczególniono trzy metody pomiaru, ilustrując każdą z metod schematem blokowym i równaniami, a także opisując specyficzne właściwości oraz wskazując wady i zalety danej metody. Wszystkie opisane układy zostały zrealizowane w formie prototypów i przebadane zarówno dla referencyjnych wartości prądów oraz z wykorzystaniem symulatora urządzenia mikromocowego przedstawionego w pracy [4].

7. BIBLIOGRAFIA

1. Bucci G., Fiorucci E., Ciancetta F., Luiso M.: Measuring System for Microelectric Power, IEEE Transactions on Instrumentation and Measurement, 63 (2014), No. 2, 410-421
2. Jiang X., Dutta P., Culler D., Stoica I.: Micro Power Meter for Energy Monitoring of Wireless Sensor Networks at Scale, IPSN'07, April 25-27, 2007, Cambridge, Massachusetts, USA Chwaleba
3. Konstantakos V., Kosmatopoulos K., Nikolaidis S., Laopoulos T.: Measurement of Power Consumption in Digital Systems, IEEE Transactions on Instrumentation and Measurement, 55 (2006), n. 5, 662-1670.
4. Palmowski D., Lentka G., Hojka A.: Wykorzystanie symulatora urządzenia mikromocowego do testowania metod pomiaru małych energii, VII Kongres Metrologii, Lublin – Nałęczów (2016), 125-126.

REVIEW OF MEASUREMENT METHODS OF SMALL ENERGY FOR THE ASSESSMENT OF "ENERGY-HARVESTING" CIRCUITS AND MICROPOWER SYSTEMS

The article is concern on the issues of measurement methods of small energy low-power devices which collecting the Energy available in the enviroment. The main difficulty in constructing such devices is an estimation of energy demand. The average power consumption the low-power system is typically calculated in microwatts. Accurate measurement of the energy consumed by a typical micropower system is problematic - measuring device must have a large dynamic range. It is assumed that the measured currents can be varied by at least two orders of magnitude. There must be a wide band width due to the fact that a large current is consumed in a very short time (pulse). Similar requirements determine the measurement of the Energy supplied from alternative sources. Electrical energy available at the output of converter usually appears irregularly in pulses of varying intensity of current and different voltages. For this reasons technical method and use of current-voltage converters are useless. The another method assumes sampling the signals of supply voltage and current and performing multiplication and integration numerically, but it have a number of drawbacks. Charge counting method gives more reliable results than the voltage and current measurement, even using high-speed A/D converters. Unfortunately, it is problematic to use the circuit in this form to measure the amount of energy generated by the EH source, because the measured current is flowing out of the system. The concept of measurement based on the principle of operation on the A/D converters to the load balancing is a bit more complicated in hardware implementation. The meter built according to the Figure 6 allows the measurement of the flow charge with an accuracy not worse than 2.5% on the highest resolution, and not worse than 1.2% for a resolution of 5 thousand plots. This type of device may measure the charge flowing in one direction, for example from the source to the battery.

Keywords: measurement of small Energy, Energy-harvesting, micropower systems.