

Przegląd rozwiązań systemowych łączników balkonowych

Mgr inż. Maciej Tomasz Solarczyk, dr inż. Paweł Piotrkowski, dr hab. inż. Maciej Niedostatkiewicz, prof. uczelni, Wydział Inżynierii Lądowej i Środowiska, Politechnika Gdańska

1. Wprowadzenie

Obecnie na polskim rynku dostępnych jest wiele rozwiązań systemowych łączników balkonowych, których głównym celem jest zabezpieczenie przed powstaniem mostków termicznych na styku płyty balkonowej ze stropem. Producenci poszczególnych rozwiązań w różny sposób starają się spełnić wymagania dotyczące: izolacyjności cieplnej i ogniochronnej, nośności na zginanie i ścinanie oraz ograniczeniu przed nadmiernymi ugięciami, zabezpieczeniem antykorozyjnym oraz te, które wynikają z uwarunkowań dotyczących technologiczności samego montażu poszczególnych łączników.

W niniejszym artykule zostaną omówione rozwiązania systemowe dotyczące łączników balkonowych do połączeń pomiędzy żelbetowym stropem a żelbetową wspornikową płytą balkonu. Aby możliwe było porównanie, będą zaprezentowane podstawowe produkty każdego z producentów.

Ponadto w artykule przedstawiono koncepcję łącznika balkonowego opracowanego według propozycji własnej autorów.

2. Łącznik balkonowy HALFEN HIT-HP MVX

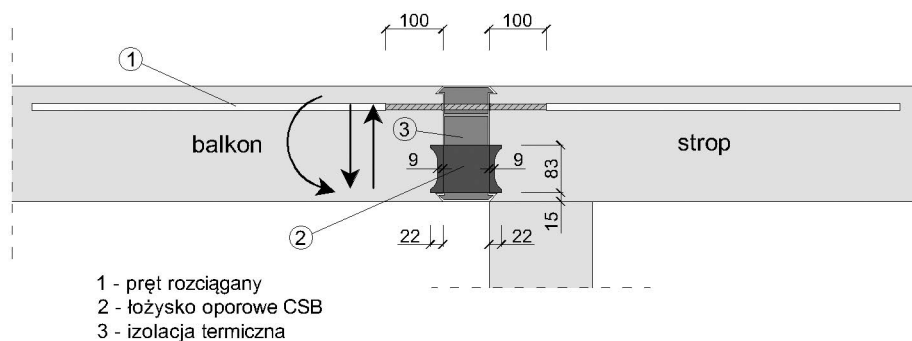
W rozwiązaniu przedstawionym w [1] ujemny moment zginający jest przejmowany przez pręty zbrojeniowe: w części

środkowej pręt ze stali nierdzewnej o klasie S690 (zagłębiony po 10 cm w płytę stropową i balkonową – patrz zakreskowy fragment pręta nr 1 na rysunku 1), do którego po obu stronach zgrzane doczołowo są pręty z czarnej stali zbrojeniowej gatunku B500B według [2].

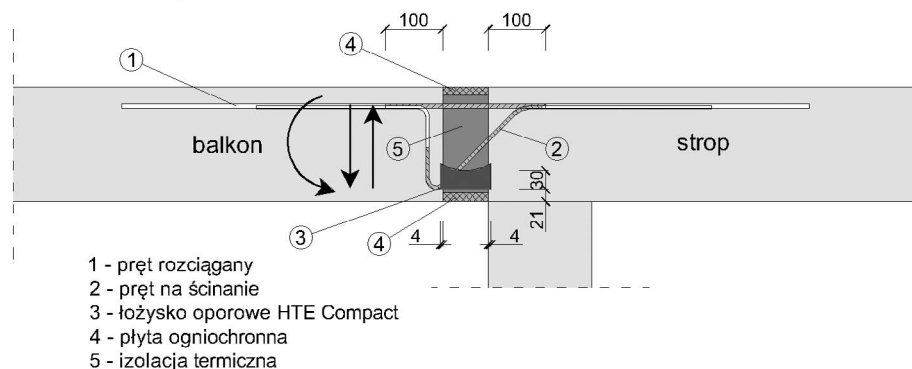
Siłę docisku (pochodzącą od zginania) i siłę tnącą przenoszą podwójnie symetryczne łożyska CSB (rys. 1 – nr 2) umieszczone 1,5 cm od spodu łącznika, wykonane z zaprawy o wysokiej wytrzymałości oraz o zmniejszonej przewodności cieplnej. Łożysko ma wysokość 8,3 cm i szerokość 3 cm oraz jest zagłębione w otaczający łącznik beton na głębokość od 9 do 22 mm. Symetryczny kształt tych elementów oraz brak dodatkowego zbrojenia na ścinanie pozwala na wbudowanie łączników w każdą ze stron zarówno w balkon, jak i strop.

Jako izolację termiczną (rys. 1 – nr 3) zastosowano hydrofobizowaną (odporną na wilgoć) wełnę mineralną o klasie niepalności A1 (spełniająca zatem również wymagania ognioodporności) o współczynniku przewodzenia ciepła $\lambda = 0,035 \frac{W}{m \cdot K}$. Istnieje możliwość zastosowania łączników o dwóch różnych grubościach izolacji: 8 lub 12 cm (HIT-SP). Łączniki balkonowe dostępne są w trzech możliwych długościach: 25 cm (od 1 do 4 prętów rozciąganych oraz 1 lub 2 łożyska CSB), 50 cm (od 1 do 9 prętów rozciąganych oraz od 1 do 5 łożysk CSB) lub 100 cm (od 2 do 18 prętów rozciąganych

Rys. 1. Schemat systemowego rozwiązania łącznika balkonowego według [1]



Rys. 2. Schemat systemowego rozwiązania łącznika balkonowego według [3]



oraz od 2 do 12 łożysk CSB). Dostępne są trzy możliwości otuliny betonowej zbrojenia głównego: 30, 35 mm (wysokość łącznika w obu przypadkach w zakresie od 16 do 35 cm) oraz 50 mm (wysokość łącznika od 18 do 35 cm).

Wymagania producenta odnośnie łączonych elementów konstrukcyjnych:

- zbrojenie na budowie: B500;
- minimalna klasa betonu: C20/25.

Producent [1] deklaruje możliwość zastosowania łączników balkonowych w wersji dwuczęściowej – z montażem w zakładzie prefabrykacji (część dolna) oraz na placu budowy (część górna).

3. Łącznik balkonowy Schöck Isokorb T typu K

Zbrojenie główne na zginanie (rys. 2 – nr 1) w rozwiązaniu [3] stanowią pręty zbrojeniowe ze stali nierdzewnej B500B NR (materiał nr 1.4362 lub 1.4571, 1.4482 według [2]) w części środkowej (zagłębione po 10 cm w płytę stropową i balkonową – zakreślowany pręt nr 1 na rysunku 2), natomiast poza nią są to zgrzane doczołowo pręty gatunku B500B według [2].

Siłę docisku przenoszą łożyska HTE Compact usytuowane 2,1 cm od spodu łącznika (rys. 2 – nr 3) o szerokości 4,6 cm, które dostępne są w dwóch wariantach: o wysokości 2 lub 3 cm. Łożysko zagłębione jest w otaczający łącznik beton po 4 mm, zarówno po stronie balkonu, jak i stropu.

Siłę tnącą przenoszą pręty (zakreślowany pręt nr 2 na rysunku 2), wykonane podobnie jak w przypadku zbrojenia głównego – ze stali nierdzewnej B500B NR w części środkowej (rys. 2 – nr 2), natomiast poza nią są to zgrzane pręty gatunku B500B. Izolację termiczną stanowi spieniony polistyren Neopor (rys. 2 – nr 5) o klasyfikacji pożarowej materiału budowlanego B1 (trudno zapalny) oraz o współczynniku przewodzenia ciepła $\lambda = 0,031 \frac{W}{m \cdot K}$. Dostępne są dwie różne grubości izolacji: 8 lub 12 cm (Isokorb XT).

Jako elementy zabezpieczające łącznik przed działaniem ognia zastosowano płyty ogniochronne klasy A1 montowane na górze i na dole łącznika balkonowego (rys. 2 – nr 4). Łącznik balkonowy [3] dostępny jest w wariantach o długości 100 cm (od 4 do 15 prętów rozciąganych $\Phi 8$ mm, od 4 do 10 łożysk HTE Compact oraz od 4 $\Phi 6$ do 8 $\Phi 8$ mm prętów ścinanych). Istnieje możliwość docinania łączników na placu

budowy w miejscach niezbrojonych (co naturalnie prowadzi do zmniejszenia nośności). Dostępne są trzy możliwości otuliny betonowej zbrojenia głównego: 30, 35 mm (wysokość łącznika w obu przypadkach w zakresie od 16 do 25 cm) oraz 50 mm (wysokość łącznika od 18 do 25 cm).

Łącznik [3] nie jest symetryczny, w związku z tym należy bezwzględnie przestrzegać kierunku montażu na placu budowy.

Wymagania producenta odnośnie łączonych elementów konstrukcyjnych:

- stal zbrojeniowa: gatunki B500A lub B500B zgodnie z [4];
- minimalna klasa betonu dla zewnętrznego elementu (płyta balkonowa): C25/30 oraz w zależności od klas ekspozycji według załącznika E do [4];
- minimalna klasa betonu dla wewnętrznego elementu (płyta stropowa): C20/25 oraz w zależności od klas ekspozycji według załącznika E do [4].

4. Łącznik balkonowy Pfeifer ISOPRO typ PL-IP

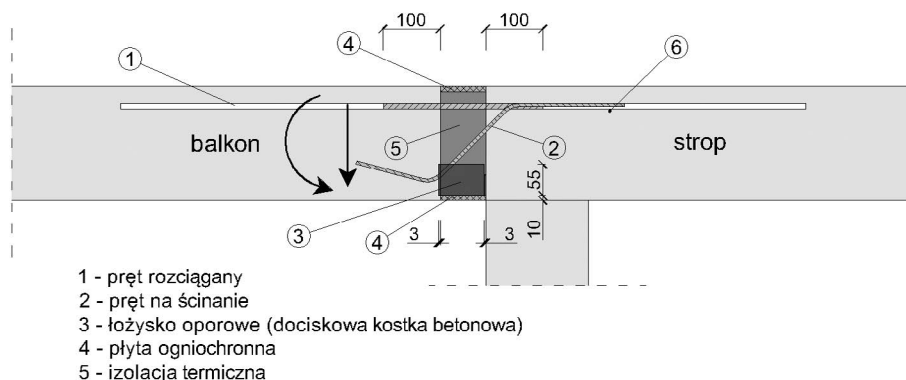
Funkcję nośną z uwagi na siły rozciągające pochodzące od zginania w rozwiązaniu [5] pełnią pręty zbrojeniowe ze stali nierdzewnej gatunku nr 1.4571 lub 1.4362 według [6] w części środkowej (zagłębione po 10 cm w płytę stropową i balkonową – patrz zakreślowany pręt nr 1 na rysunku 3), natomiast poza nią są to zgrzane doczołowo pręty gatunku B500B.

Siłę docisku przenosi łożysko ściskane (kostka betonowa) usytuowane 1 cm od spodu łącznika (rys. 3 – nr 3) z betonu specjalnego wysokiej wytrzymałości o szerokości 10 cm oraz wysokości 5,5 cm. Łożysko zagłębione jest w otaczający łącznik beton na 3 mm po stronie balkonu, natomiast po stronie płyty stropowej jest ono wsunięte do wnętrza łącznika również na 3 mm.

Siłę tnącą przenoszą pręty żebrowane (rys. 3 – nr 2) wykonane w całości ze stali nierdzewnej gatunku nr 1.4571 lub 1.4362 według [6].

Izolację termiczną stanowi spieniony polistyren Neopor (rys. 3 – nr 5) o klasyfikacji pożarowej materiału budowlanego B1 (trudno zapalny) oraz o współczynniku przewodzenia ciepła $\lambda = 0,031 \frac{W}{m \cdot K}$. Dostępne są dwie różne grubości izolacji: 8 cm lub 12 cm (ISOMAXX).

Jako elementy zabezpieczające łącznik przed działaniem ognia zastosowano płyty ogniochronne klasy A1 montowane



Rys. 3. Schemat systemowego rozwiązania łączenia łącznika balkonowego według [5]

na górze i na dole łącznika balkonowego o grubości 1 cm (rys. 3 – nr 4).

Łącznik balkonowy [5] dostępny jest w wariantach o długości 100 cm (od 4 Φ 8 do 11 Φ 12 mm prętów rozciąganych, od 4 do 8 łożysk ściskanych oraz od 4 Φ 6 mm do 6 Φ 10 mm dla prętów przenoszących dodatnią siłę poprzeczną). Dostępnych jest pięć możliwości otuliny betonowej zbrojenia głównego: 30, 35 mm (wysokość łącznika w obu przypadkach w zakresie od 16 do 25 cm), 40, 45 mm (wysokość łącznika w obu przypadkach w zakresie od 17 do 25 cm) oraz 50 mm (wysokość łącznika od 18 do 25 cm).

Łącznik [5] nie jest symetryczny, w związku z tym należy bezwzględnie przestrzegać kierunku montażu na placu budowy.

Wymagania oraz zalecenia podane w katalogu producenta odnośnie łączonych elementów konstrukcyjnych:

- propozycja zbrojenia na budowie: pręty zbrojeniowe B500B, siatka zbrojeniowa B500M lub rozwiązanie łączone: siatka zbrojeniowa + pręty zbrojeniowe;
- beton zwykły według normy [7] o gęstości objętościowej od 2000 do 2600 kg/m³;
- minimalna klasa betonu: C20/25;
- zalecenie dla balkonów zewnętrznych (zgodne z [4]): dla balkonów betonowanych na miejscu, balkonów z prefabrykatów oraz płyt filigranowych, na które zostanie nałożona dodatkowa warstwa betonu z trwałym uszczelnieniem od góry: klasa betonu C30/37 oraz klasa ekspozycji XC3 z otuliną nominalną 35 mm;
- zalecenie dla balkonów zewnętrznych (zgodne z [4]): dla balkonów betonowanych na miejscu, balkonów z prefabrykatów oraz płyt filigranowych, na które zostanie nałożona dodatkowa warstwa betonu, bez trwałego uszczelnienia od góry: klasa betonu C30/37 oraz klasa ekspozycji XC4 z otuliną nominalną 40 mm;
- otulina łączników musi zgadzać się z otuliną płyty balkonowej podanej w projekcie konstrukcji.

Dodatkowym rozwiązaniem zaproponowanym przez producenta jest możliwość zastosowania łączników balkonowych w wersji dwuczęściowej – z montażem w zakładzie prefabrykacji (część dolna) oraz na placu budowy (część górna). W rezultacie uzyskuje się technologię, która nie utrudnia wiązania zbrojenia na miejscu wbudowania.

5. Łącznik balkonowy Forbuild FB-100

W rozwiązaniu przedstawionym w [8] ujemny moment zginający przejmowany jest przez pręty zbrojeniowe ze stali nierdzewnej (ferrytyczno-austenitycznej typu Duplex W-Nr. 1.4362 o charakterystycznej granicy plastyczności $f_{yk} \geq 600$ MPa) lub stali zwykłej węglowej ocynkowanej ogniowo gatunku B500B (zakresowany pręt nr 1 na rysunkach 4 i 5).

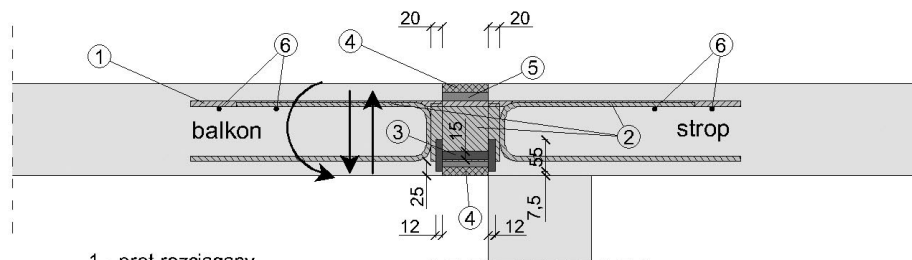
Siłę docisku (pochodzącą od zginania) w wariantach łącznika o wysokości 14 cm oraz 16 cm przenosi stalowe łożysko (rys. 4 – nr 3) umieszczone 7,5 mm od spodu łącznika, wykonane ze stali nierdzewnej ferrytyczno-austenitycznej typu Duplex W-Nr. 1.4362. Łożysko w części środkowej składa się z pręta o średnicy około 15 mm, zakończone z obu stron płytką o wysokości 5,5 cm, szerokości 5,5 cm oraz grubości 1,2 cm. Łożysko zagłębione jest w otaczający łącznik beton na głębokość grubości płytki – 1,2 cm, zarówno po stronie balkonu, jak i stropu.

Siłę tnącą przenosi płytka (rys. 4 i 5 – nr 2) o grubości 4 mm, wysokości o 6 cm mniejszej niż wysokość całkowita łącznika (mniej o 2,5 cm od dołu oraz 3,5 cm od góry łącznika) oraz o szerokości o 4 cm większej niż szerokość łącznika (po 2 cm od strony balkonu i stropu), wykonana ze stali nierdzewnej o granicy plastyczności nie mniejszej niż 400 MPa, do której przyspawane są pręty zbrojeniowe w kształcie litery U (po stronie balkonu i stropu) o średnicy 8 mm ze stali nierdzewnej ferrytyczno-austenitycznej typu Duplex.

Dla większych wysokości łącznika (powyżej 18 cm) w rozwiązaniu [8] wprowadzono modyfikację polegającą na zmianie elementu, który przejmuje siłę ściskającą pochodzącą od zginania. W wersji przedstawionej na rysunku 5 (nr 3) funkcję tę pełni pryzmatyczne łożysko wykonane z betonu o wytrzymałości na ściskanie ≥ 70 MPa, które umieszczone jest 1,5 cm od spodu łącznika, ma maksymalną wysokość 4 cm, szerokość 5,8 cm i zlicowane jest z krawędziami bocznymi łącznika po stronie balkonu i stropu.

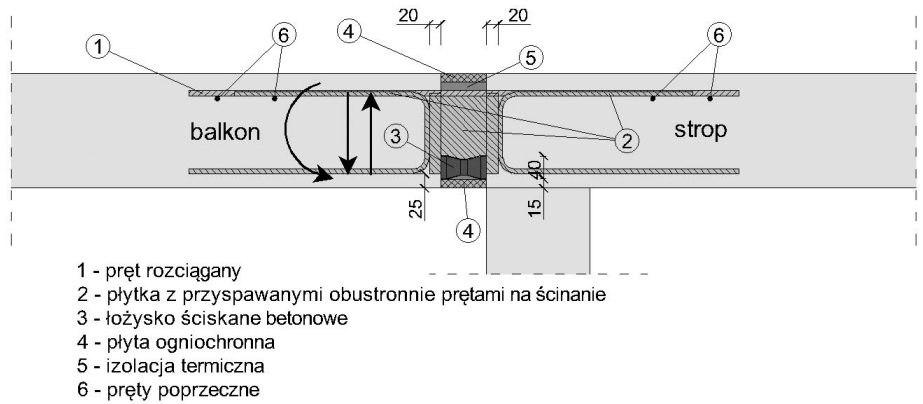
Pręty rozciągane (rys. 4 i 5 – nr 1), płytka (rys. 4 i 5 – nr 2) i łożysko (rys. 4 i 5 – nr 3) są zamontowane niezależnie (bez połączenia między sobą; z przesunięciem względem siebie na szerokości łącznika).

Izolację termiczną stanowi styropian XPS o współczynniku przewodzenia ciepła $\lambda \leq 0,036 \frac{W}{m \cdot K}$ lub wełna mineralna



Rys. 4. Schemat systemowego rozwiązania łącznika balkonowego o wysokości 14 cm lub 16 cm według [8]

- 1 - pręt rozciągany
- 2 - płytka z przyspawanymi obustronnie prętami na ścinanie
- 3 - łożysko ściskane stalowe
- 4 - płyta ogniochronna
- 5 - izolacja termiczna
- 6 - pręty poprzeczne



Rys. 5. Schemat systemowego rozwiązania łącznika balkonowego o wysokości od 18 cm według [8]

o $\lambda \leq 0,040 \frac{W}{m \cdot K}$ (rys. 4 i 5 – nr 5). Dostępne są wersje łącznika z grubością izolacji: 6, 8, 10 i 12 cm.

Jako elementy zabezpieczające łącznik przed działaniem ognia zastosowano płyty ogniochronne montowane na górze i na dole łącznika balkonowego (rys. 4 i 5 – nr 4).

Łączniki balkonowe dostępne są w trzech możliwych długościach: 20, 30 lub 100 cm (od 2 $\Phi 10$ do 10 $\Phi 14$ mm prętów rozciąganych, od 1 do 7 płytek na ścinaniu z U prętami oraz od 1 do 10 łożysk ściskanych – zarówno stalowych, jak i betonowych). Dostępna jest jedna możliwość otuliny betonowej zbrojenia: 30 mm (wysokość łącznika w zakresie od 14 do 30 cm). Symetryczny kształt łącznika pozwala na wbudowanie go w każdą ze stron zarówno w balkon, jak i strop.

Wymagania oraz zalecenia producenta odnośnie łączonych elementów konstrukcyjnych:

- minimalna klasa betonu: C20/25;
- pręty łącznika zbrojeniowego FB muszą być połączone drutem wiązkowym ze zbrojeniem stropu oraz balkonu;
- zaleca się, aby płyty dodatkowo dobroić poprzez dołożenie zbrojenia zamykającego (strzemiona U-kształtne na krawędziach płyt balkonu $\Phi 8$ mm) oraz poziome poprzeczne zbrojenie krawędziowe (pręty proste 10 mm).

6. Łącznik balkonowy AVI-NIRO Thermokorb TKM/E

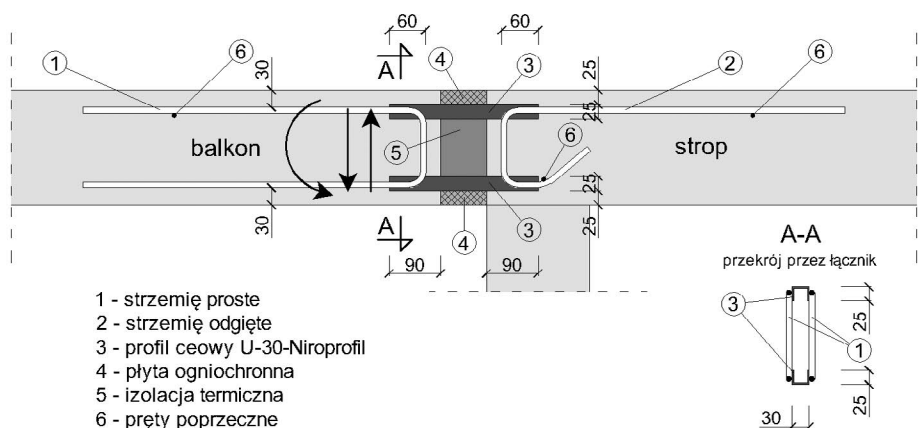
W rozwiązaniu [9] zarówno siłę rozciągającą, jak i ściskającą pochodzące od zginania oraz siłę tnącą przenoszą żebra utworzone z dwóch profili ceowych U-30-Niroprofil

o wysokości 2,5 cm oraz szerokości 3 cm, wykonanych ze stali nierdzewnej nr 1.4571 według [6] (rys. 6 – nr 3), do których przyspawane są żebrowane pręty zbrojeniowe $\Phi 10$ mm w kształcie strzemion ze stali gatunku B550A (strzemię proste – nr 1 oraz strzemię odgięte – nr 2 na rysunku 6). Profile ceowe zagłębione są w otaczający łącznik beton na 9 cm (lub 9,5 cm w przypadku izolacji o grubości 12 cm) zarówno po stronie balkonu, jak i po stronie stropu. Pręty spawane są do ceownika na długości około 6 cm. Żebra mają otulinę 2,5 cm (3,0 cm dla prętów nr 1 oraz nr 2 na rysunku 6). Występuje pięć różnych wariantów wysokości żeber: 11, 13, 15, 17 oraz 19 cm (odpowiednio dla wysokości łącznika: 16, 18, 20, 22 oraz 24 cm).

Izolację termiczną stanowi płyta ze spienionego polistyrenu EPS (rys. 6 – nr 5). W dokumencie [9] nie podano informacji o parametrach tego materiału. Dostępne są dwie różne grubości izolacji: 8 lub 12 cm (XII Thermokorb).

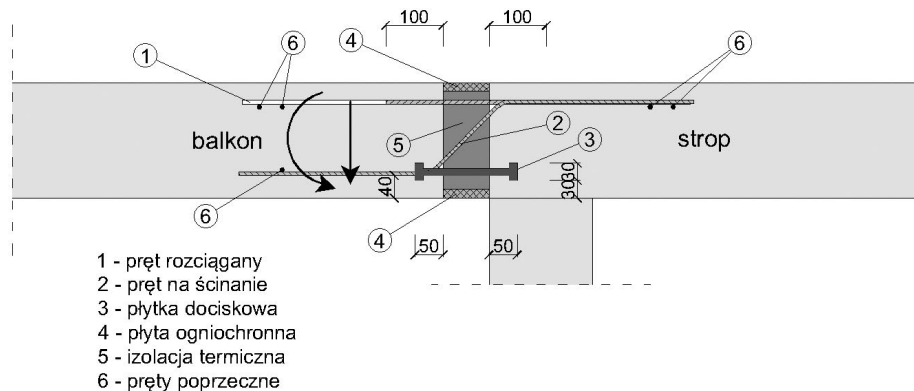
Jako elementy zabezpieczające łącznik przed działaniem ognia zastosowano płyty ogniochronne montowane na górze i na dole łącznika balkonowego o grubości 2,5 cm (rys. 6 – nr 4). W przypadku wersji z izolacją o grubości 12 cm – dolna płyta przeciwpożarowa ma grubość 4 cm.

Łącznik balkonowy [9] jest dostępny w wariantach o długości 100 cm (od 1 do 10 żeber, zatem od 2 do 20 profili ceowych U-30-Niroprofil, od 2 do 20 strzemion prostych nr 1 na rysunku 6 oraz od 2 do 20 strzemion odgiętych – nr 2 na rysunku 6). Dostępna jest jedna możliwość otuliny betonowej zbrojenia: 30 mm (wysokość łącznika – jak opisano powyżej – w zakresie od 16 do 24 cm).



Rys. 6. Schemat systemowego rozwiązania łącznika balkonowego według [9]

Rys. 7. Schemat systemowego rozwiązania łącznika balkonowego według [10]



Łącznik [9] występuje również w wersji symetrycznej (TKM/G – ze strzemiionami prostymi jako pręty nr 2 na rysunku 6), w związku z czym można go wbudować w każdą ze stron zarówno w balkon, jak i strop.

Wymagania producenta odnośnie łączonych elementów konstrukcyjnych:

minimalna klasa betonu: C20/25;

- dla elementów stosowanych na zewnątrz zaleca się stosowanie klasy: C25/30;
- nie dopuszcza się stosowania łączników Thermokorb w elementach żelbetowych narażonych na silnie oddziaływania chlorku, jak parkingi, mosty itp. Bez specjalnego zezwolenia jednostki akredytowanej nie wolno ich stosować w atmosferze zawierającej chlorek lub chlorowódz, jak np. w halach basenowych z wodą chlorowaną.

Podobnie jak w przypadku [1] oraz [5] istnieje możliwość zastosowania łączników balkonowych w wersji dwuczęściowej, która w szczególności może być wykorzystana w stropach typu Filigran. Jedna z części (pas ściskany) montowana jest w zakładzie prefabrykacji, druga (pas rozciągany) bezpośrednio na placu budowy.

7. Łącznik balkonowy Max Frank EGCOBOX M

Funkcję nośną z uwagi na siły rozciągające pochodzące od zginania w rozwiązaniu [10] pełnią pręty zbrojeniowe ze stali nierdzewnej B500B NR według [2] (odpowiedniki według [6]: nr 1.4362, 1.4401 lub 1.4571) w części środkowej (zagłębione po 10 cm w płytę stropową i balkonową – zakreskowany pręt nr 1 na rysunku 7), natomiast poza nią są to zgrane doczołowo pręty gatunku B500B według [2]. Siłę docisku przenoszą płytki usytuowane 3 cm od spodu łącznika (rys. 7 – nr 3) o szerokości 5 cm, wysokości 3 cm oraz grubości 1,4 cm, które wykonane są z niestopowej stali konstrukcyjnej gatunku S235JR lub S355JO. Płytki dociskowe zagłębione są w otaczający łącznik beton po 5 cm, zarówno po stronie balkonu, jak i stropu.

Siłę tnącą przenoszą pręty żebrowane (rys. 7– nr 2) wykonane w całości ze stali odpornej na korozję gatunku B500NR.

Izolację termiczną stanowią bloczki izolacyjne wykonane z polistyrenu EPS o współczynniku przewodzenia ciepła

$\lambda \leq 0,031 \frac{W}{m \cdot K}$, wełny mineralnej o $\lambda \leq 0,037 \frac{W}{m \cdot K}$, szkła piankowego o $\lambda \leq 0,040 \frac{W}{m \cdot K}$ lub polistyrenu XPS o $\lambda \leq 0,035 \frac{W}{m \cdot K}$ (rys. 7 – nr 5). Dostępne są wersje łącznika z grubością izolacji: 6, 8, 10 i 12 cm.

Jako elementy zabezpieczające łącznik przed działaniem ognia zastosowano płyty ogniochronne montowane na górze i na dole łącznika balkonowego o grubości 1,5 cm (rys. 7 – nr 4).

Łącznik balkonowy [10] dostępny jest w wariantach o długości 100 cm (od 7 $\Phi 6$ do 14 $\Phi 12$ mm prętów rozciąganych, od 4 $\Phi 10$ do 10 $\Phi 14$ mm prętów ściskanych oraz od 4 $\Phi 6$ mm do 8 $\Phi 8$ mm dla prętów przenoszących dodatnią siłę poprzeczną). Dostępne są trzy możliwości otuliny betonowej zbrojenia głównego: 30, 35 mm (wysokość łącznika w obu przypadkach w zakresie od 16 do 28 cm) oraz 50 mm (wysokość łącznika od 18 do 28 cm).

Łącznik [10] nie jest symetryczny, w związku z tym należy bezwzględnie przestrzegać kierunku montażu na placu budowy.

Wymagania producenta odnośnie łączonych elementów konstrukcyjnych:

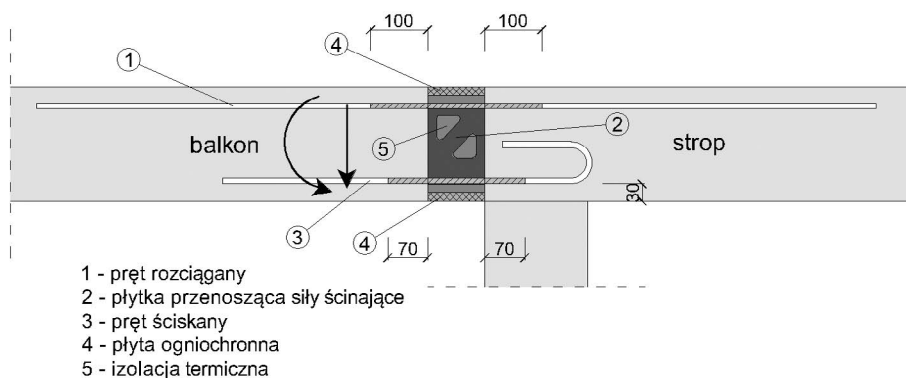
- minimalna klasa betonu: C20/25 według [7];
- grubość otuliny betonowej zbrojenia łącznika powinna być nie mniejsza niż 30 mm.

Podobnie jak w przypadku [5] istnieje możliwość zastosowania łączników balkonowych w wersji dwuczęściowej – z montażem w zakładzie prefabrykacji (część dolna) oraz na placu budowy (część górna). Liczba i ukształtowanie prętów zbrojeniowych w łącznikach jest takie samo jak w podstawowym typie łącznika.

8. Łącznik balkonowy Raba IZORABA WS

W rozwiązaniu przedstawionym w [11] ujemny moment zginający jest przejmowany przez pręty zbrojeniowe: w części środkowej pręt ze stali odpornej na korozję o charakterystycznej granicy plastyczności $f_{yk} \geq 500$ MPa (zagłębiony po 10 cm w płytę stropową i balkonową – patrz zakreskowany fragment pręta nr 1 na rysunku 8), do którego po obu stronach zgrane doczołowo są pręty ze stali zwykłej, węglowej o charakterystycznej granicy plastyczności $f_{yk} \geq 500$ MPa, przeznaczonej do zbrojenia betonu.

Rys. 8. Schemat systemowego rozwiązania łącznika balkonowego według [11]



- 1 - pręt rozciągany
- 2 - płytka przenosząca siły ścinające
- 3 - pręt ściskany
- 4 - płyta ogniochronna
- 5 - izolacja termiczna

Siłę ściskającą pochodzącą od zginania przenoszą pręty zbrojeniowe: w części środkowej pręt ze stali odpornej na korozję o charakterystycznej granicy plastyczności $f_{yk} \geq 500$ MPa (zagłębiony po około 7 cm w płytę stropową i balkonową (zakreskowany fragment pręta nr 3 na rysunku 8), do którego po obu stronach zgrzane doczołowo są pręty ze stali zwykłej, węglowej o charakterystycznej granicy plastyczności $f_{yk} \geq 500$ MPa, przeznaczonej do zbrojenia betonu. Pręt ściskany ma od spodu 3 cm otuliny.

Siłę tnącą przenosi płytka (z wycięciami lub bez) o grubości 3 mm oraz wysokości o 6 cm mniejszej niż wysokość całkowita łącznika (mniej o 3 cm zarówno od dołu, jak i od góry łącznika), wykonana ze stali odpornej na korozję o granicy plastyczności nie mniejszej niż 200 MPa (rys. 8 – nr 2). Specjalnie ukształtowana płytka (do której połączone są przez zgrzewanie lub spawanie pręty rozciągane oraz ściskane) umieszczona jest we wkładce izolacyjnej.

Izolację termiczną stanowią płyty ze styropianu EPS o współczynniku przewodzenia ciepła $\lambda = 0,035 \frac{W}{m \cdot K}$ lub polistyrenu ekstrudowanego XPS o $\lambda = 0,036 \frac{W}{m \cdot K}$ (rys. 8 – nr 5). Dostępna jest jedna grubości izolacji: 10 cm.

Jako elementy zabezpieczające łącznik przed działaniem ognia zastosowano płyty ogniochronne montowane na górze i na dole łącznika balkonowego (rys. 8 – nr 4).

Łącznik balkonowy [11] dostępny jest w wariantach o długości 100 cm (od 15 $\Phi 8$ do 15 $\Phi 12$ mm prętów rozciąganych, od 5 do 6 płytek przenoszących siły tnące oraz od 10 $\Phi 6$ do 12 $\Phi 12$ mm dla prętów ściskanych). Dostępne są dwie możliwości otuliny betonowej zbrojenia głównego: 30 oraz 50 mm (łącznik typu WS1). Wysokość łącznika w obu przypadkach występują w zakresie od 16 do 22 cm.

Łącznik [11] nie jest symetryczny, w związku z tym należy bezwzględnie przestrzegać kierunku montażu na placu budowy.

Wymagania producenta odnośnie łączonych elementów konstrukcyjnych:

- minimalna klasa betonu: C20/25 według [7];
- grubość otuliny betonowej zbrojenia łącznika powinna być nie mniejsza niż 30 mm.

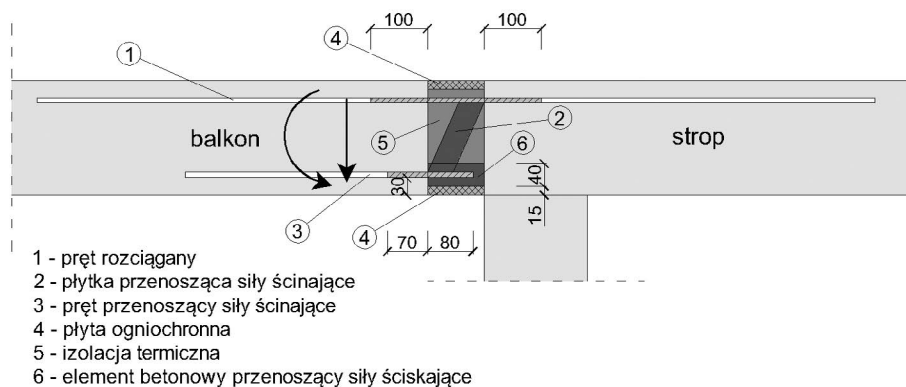
9. Łącznik balkonowy Raba IZORABA WS (K)

Rozwiązanie Raba IZORABA WS (K) jest rozwinięciem łącznika Raba IZORABA WS, znajdującego się również w aprobacie technicznej [11].

W rozwiązaniu tym modyfikacji podlega sposób przekazywania siły ściskającej pochodzącej od zginania oraz siły tnącej. Siłę ściskającą przenosi element betonowy (rys. 9 – nr 6) umieszczony 1,5 cm od spodu łącznika, wykonany z betonu klasy nie niższej niż C70/85 według [7] o wysokości 4 cm oraz szerokości 6,5 cm. Element ten zagłębiony jest na pełną szerokość łącznika – 10 cm.

Siłę tnącą przenosi płytka o grubości 3 mm oraz wysokości o 7,8 cm mniejszej niż wysokość całkowita łącznika (mniej o 3,9 cm zarówno od dołu jak i od góry łącznika), wykonana ze stali odpornej na korozję o granicy plastyczności nie mniejszej niż 200 MPa (rys. 9 – nr 2). Specjalnie ukształtowana płytka (do której połączone są od góry i od dołu przez zgrzewanie lub spawanie pręty rozciągane – nr 1 na rysunku 9 oraz ścinane – nr 3 na rysunku 9) umieszczona jest we wkładce izolacyjnej. Ponadto ścinanie przejmuje pręt zbrojeniowy (rys. 9 – nr 3), który zatopiony jest w elemencie betonowym

Rys. 9. Schemat systemowego rozwiązania łącznika balkonowego według [11] wersja 2



- 1 - pręt rozciągany
- 2 - płytka przenosząca siły ścinające
- 3 - pręt przenoszący siły ścinające
- 4 - płyta ogniochronna
- 5 - izolacja termiczna
- 6 - element betonowy przenoszący siły ściskające

na głębokość około 8 cm, wykonany w części wewnątrz łącznika ze stali odpornej na korozję o charakterystycznej granicy plastyczności $f_{yk} \geq 500$ MPa (zagłębiony na około 7 cm w płytę balkonową – zakreskowany fragment pręta nr 3 na rysunku 9), do którego po stronie balkonu zgrzany jest doczołowo pręt ze stali zwykłej, węglowej o charakterystycznej granicy plastyczności $f_{yk} \geq 500$ MPa, przeznaczonej do zbrojenia betonu. Pręt ścinany ma od spodu 3 cm otuliny.

Łącznik balkonowy [11] wersja 2 dostępny jest w wariancie o długości 100 cm (od łącznego stosowania 3 $\Phi 10$ mm oraz 6 $\Phi 8$ mm do łącznego stosowania 12 $\Phi 10$ oraz 2 $\Phi 12$ mm prętów rozciąganych, od 3 do 6 elementów betonowych przenoszących siły ściskające oraz od 3 $\Phi 8$ mm do 6 $\Phi 8$ mm dla prętów ścinanych). Dostępne są dwie możliwości otuliny betonowej zbrojenia głównego: 30 oraz 50 mm (łącznik typu WS1 (K)). Wysokość łącznika w obu przypadkach występuje w zakresie od 16 do 22 cm.

10. Zestawienie systemowych łączników balkonowych

Charakterystykę systemowych łączników balkonowych zestawiono w tabeli 1.

11. Propozycja własna autorów

Koncepcję łącznika balkonowego opracowanego według propozycji własnej autorów na podstawie wcześniej przeprowadzonych badań eksperymentalnych w aspekcie nośności balkon-strop (opisanych w publikacjach [12] oraz [13]) przedstawiono na rysunku 10.

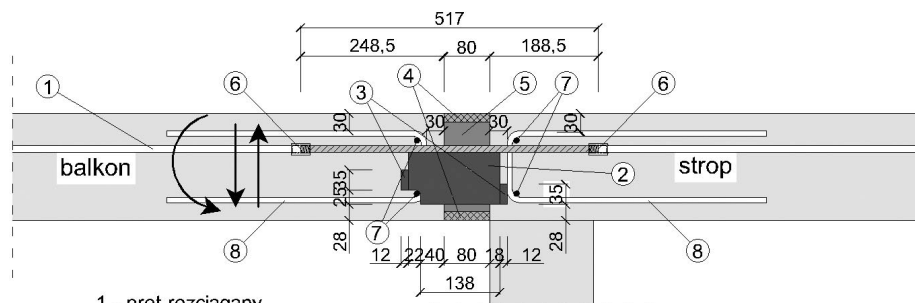
Zbrojenie główne na zginanie (rys. 10 – nr 1) stanowią pręty zbrojeniowe $\Phi 12$ mm ze spawalnej stali gatunku K500B-T. Pręty po stronie stropu oraz balkonu są zakończone mufami (rys. 10 – nr 6), dzięki czemu umożliwia się stosowanie przedłużenia zbrojenia podłużnego w zależności od obliczeń statycznych konstrukcji. Zbrojenie przyspawane jest do płaskownika łącznika balkonowego (rys. 10 – nr 2) za pomocą spoin pachwinowych dwustronnych o grubości 5 mm (na długości 16 cm). Całkowita długość łącznika wynosi 51,7 cm (rys. 10).

Siłę ściskającą pochodzącą od zginania przenoszą płytki oporowe (rys. 10 – nr 3) – blachy poprzeczne przyspawane za pomocą spoin pachwinowych jednostronnych do płaskownika łącznika balkonowego, umieszczone 5,3 cm od spodu łącznika po stronie balkonu oraz 2,8 cm od spodu łącznika po stronie stropu, wykonane ze stali gatunku S355J2G3. Płytki mają wymiary: wysokość 3,5 cm, szerokość 7 cm, grubość 1,2 cm i jest zagłębiona w beton otaczający łącznik na głębokość 6,2 cm po stronie balkonu i 1,8 cm po stronie stropu.

Siłę tnącą przenosi podcięty płaskownik (rys. 10 – nr 2) o grubości 16 mm oraz wysokości o około 8 cm mniejszej niż grubość płyty balkonowej (mniej o 2,8 cm od dołu i około 5,5 cm od góry płyty), wykonany ze stali gatunku S355J2G3.

Podcięcie w płaskowniku po stronie balkonu (rys. 10 – nr 2) wykonano w celu umożliwienia montażu zbrojenia krawędzi (co maksymalnie 30 cm) zgodnie z rysunkiem 9.8 w [4] (rys. 10 – nr 8). Podcięcie ma wysokość 2,5 cm – tak aby zmieścił się w jego wnętrzu pręt zbrojenia poprzecznego (rys. 10 – nr 7) i pręt zbrojenia krawędzi (rys. 10 – nr 8) oraz aby zachować od spodu dla tego zbrojenia otulinę wynoszącą 3 cm. Podcięcie wykonano również w takim miejscu, aby z boku elementu zachowana była otulina prętów zbrojenia krawędzi balkonu (rys. 10 – nr 8) wynosząca 3 cm (rys. 10). Zagłębienie łącznika po stronie stropu wynosi 3 cm, co również pozwala na zachowanie otuliny prętów zbrojenia krawędzi stropu (rys. 10 – nr 8) wynoszącą minimum 3 cm.

Wysokość całkowita łącznika dobrana jest tak, aby umożliwić montaż pręta zbrojenia poprzecznego (rys. 10 – nr 7) i zbrojenia krawędzi płyty (rys. 10 – nr 8) z zachowaniem otuliny zbrojenia od góry elementu wynoszącej 3 cm. Z jednej strony jest to działanie niekorzystne – zmniejsza wysokość użyteczną przekroju (co obniża nośność z uwagi na zginanie), jednakże z uwagi na trwałość konstrukcji jest to działanie pożądane, ponieważ pozwala na zachowanie większej wartości otuliny łącznika balkonowego (około 5,5 cm, licząc do góry pręta zbrojenia podłużnego $\Phi 12$ mm łącznika balkonowego), zabezpieczając łącznik przed niekorzystnym wpływem warunków atmosferycznych mogących doprowadzić do korozji tego istotnego elementu konstrukcji.



Rys. 10. Schemat rozwiązania łącznika balkonowego według propozycji własnej autorów

- 1 - pręt rozciągany
- 2 - płaskownik przenoszący siły ścinające
- 3 - blacha poprzeczna przenosząca siły ściskające
- 4 - płytka ogniochronna
- 5 - izolacja termiczna
- 6 - mufa
- 7 - zbrojenie poprzeczne
- 8 - zbrojenie krawędzi płyty stropowej oraz balkonowej

Tabela 1. Zestawienie materiałów i ich podstawowych funkcji w systemowych łącznikach balkonowych

Raba IZORABA WS (K) [11]	zgrzane pręty – w części środkowej ze stali odpornej na korozję o $f_{yk} \geq 500$ MPa, poza nią stali zwykłej o $f_{yk} \geq 500$ MPa	element betonowy z betonu klasy nie niższej niż C70/85	płytką ze stali odpornej na korozję o $f_{yk} \geq 200$ MPa wraz ze zgrzanym prętem ze stali odpornej na korozję o $f_{yk} \geq 500$ MPa	styropian EPS o $\lambda = 0,035$ W/mK lub polistyren ekstrudowany XPS o $\lambda = 0,036$ W/mK	płyty ogniochronne
Raba IZORABA WS [11]	zgrzane pręty – w części środkowej ze stali odpornej na korozję o $f_{yk} \geq 500$ MPa, poza nią stali zwykłej o $f_{yk} \geq 500$ MPa	zgrzane pręty – w części środkowej ze stali odpornej na korozję o $f_{yk} \geq 500$ MPa, poza nią stali zwykłej o $f_{yk} \geq 500$ MPa	płytką ze stali odpornej na korozję (z wycięciami lub bez) o $f_{yk} \geq 200$ MPa	styropian EPS o $\lambda = 0,035$ W/mK lub polistyren ekstrudowany XPS o $\lambda = 0,036$ W/mK	płyty ogniochronne
Max Frank EGCOBOX M [10]	zgrzane pręty ze stali nierdzewnej – w części środkowej B500 NR, poza nią gatunku B500B	płytką stalową z niestopowej stali konstrukcyjnej gatunku S235JR lub S355JO	pręty ze stali odpornej na korozję gatunku B500 NR	polistyren EPS o $\lambda \leq 0,031$ W/mK, wełna mineralna o $\lambda \leq 0,037$ W/mK, szkło piankowe o $\lambda \leq 0,040$ W/mK lub polistyren XPS o $\lambda \leq 0,035$ W/mK	płyty ogniochronne
AVI-NIRO-Thermokorb TKM/E [9]	żebro U-30-Niroprofil ze stali nierdzewnej nr 1.4571 z przyspawanymi prętami gatunku B550A	żebro U-30-Niroprofil ze stali nierdzewnej nr 1.4571 z przyspawanymi prętami gatunku B550A	żebro U-30-Niroprofil ze stali nierdzewnej nr 1.4571 z przyspawanymi prętami gatunku B550A	spieniony polistyren EPS	płyty ogniochronne
Forbuild FB-100 [8]	pręty ze stali nierdzewnej Duplex W-Nr. 1.4362 lub ocynkowanej ognioowo gatunku B500B	łożysko ze stali nierdzewnej Duplex W-Nr. 1.4362 lub betonowe o $f_{ck} \geq 70$ MPa	płytką ze stali nierdzewnej o f_{yk} nie mniejszej niż 400 MPa z dospawanymi U prętami ze stali nierdzewnej typu Duplex	styropian XPS o $\lambda \leq 0,036$ W/mK lub wełna mineralna o $\lambda \leq 0,040$ W/mK	płyty ogniochronne
Pfeifer ISOPRO typ PL-IP [5]	zgrzane pręty ze stali nierdzewnej – w części środkowej gatunku nr 1.4571 lub 1.4362, poza nią gatunku B500B	kostka betonowa z betonu specjalnego wysokiej wytrzymałości	pręty ze stali nierdzewnej gatunku nr 1.4571 lub 1.4362	polistyren Neopor o $\lambda = 0,031$ W/mK	płyty ogniochronne klasy A1
Schöck Isokorb T typu K [3]	zgrzane pręty ze stali nierdzewnej – w części środkowej gatunku B500B NR, poza nią gatunku B500B	łożysko HTE Compact	zgrzane pręty ze stali nierdzewnej – w części środkowej gatunku B500B NR, poza nią gatunku B500B	polistyren Neopor o $\lambda = 0,031$ W/mK	płyty ogniochronne klasy A1
HALFEN HIT-HP MVX [1]	zgrzane pręty ze stali nierdzewnej – w części środkowej klasy S690, poza nią gatunku B500B	łożysko CSB (wykonane z zaprawy wysokiej wytrzymałości)	łożysko CSB (wykonane z zaprawy wysokiej wytrzymałości)	wełna mineralna o $\lambda = 0,035$ W/mK	wełna mineralna o klasie niepalności A1
Parametr	zbrojenie rozciągane	siła docisku	siła tnąca	izolacja termiczna	ognioodporność

Łącznik balkonowy jest ponadto zabezpieczony przed korozją poprzez cynkowanie ogniowe (o minimalnej grubości powłoki cynkowanej 85 μm). Ochrona antykorozyjna w strefie łączenia pomiędzy balkonem a stropem ma za zadanie z jednej strony zabezpieczyć element przed ewentualnym dostaniem się wody z góry balkonu do wnętrza łącznika, z drugiej zaś – zabezpiecza łącznik przed korozją w strefie możliwej kondensacji pary wodnej. Cynkowanie wykonywane jest po zakończeniu wszystkich prac spawalniczych na łączniku.

Izolację termiczną stanowi styropian XPS o współczynniku przewodzenia ciepła $\lambda \leq 0,036 \frac{W}{m \cdot K}$ (rys. 10 – nr 5).

Jako elementy zabezpieczające łącznik przed działaniem ognia zastosowano płyty ogniochronne klasy A1 montowane na górze i na dole łącznika balkonowego o grubości 1,5 cm (rys. 10 – nr 4).

Pręty zbrojeniowe nr 7 oraz nr 8 na rysunku 10 są zbrojeniem układanym w zakładzie prefabrykacji lub na budowie – montowane niezależnie od samego łącznika balkonowego.

Łącznik balkonowy nie jest symetryczny, w związku z tym należy bezwzględnie przestrzegać kierunku montażu na placu budowy.

12. Podsumowanie

W artykule przedstawiono i omówiono łączniki balkonowe dostępne na polskim rynku. Ponadto zaprezentowano własną koncepcję łącznika balkonowego, potwierdzoną przez badania eksperymentalne. W dalszym etapie prac zostanie podjęta próba zoptymalizowania geometrii łącznika balkonowego – tak aby przy relatywnie niedużych stratach w nośności czy użyteczności elementu uzyskać poprawę parametrów ekonomicznych (mniejsze zużycie stali).

BIBLIOGRAFIA

- [1] Europejska Ocena Techniczna ETA – 18/0189: HALFEN łącznik z izolacją termiczną HIT-HP / HIT-SP, Niemiecki Instytut Techniki Budowlanej, 21 czerwca 2018
- [2] DIN 488-1:2009-08: Betonstahl – Teil 1: Stahlsorten, Eigenschaften, Kennzeichnung (pol. Stal zbrojeniowa – część 1: Gatunki stali, właściwości, oznaczenia)
- [3] Aprobata techniczna ITB AT-15-6079/2016: Łączniki SCHOCK ISOKORB z izolacją termiczną, Instytut Techniki Budowlanej, Warszawa, 25 maja 2016
- [4] PN-EN 1992-1-1:2008: Eurokod 2: Projektowanie konstrukcji z betonu – część 1-1: Reguły ogólne i reguły dla budynków
- [5] Aprobata techniczna ITB AT-15-5337/2016: Łączniki zbrojeniowe z izolacją termiczną ISOPRO i ISOMAXX, Instytut Techniki Budowlanej, Warszawa, 29 grudnia 2016
- [6] PN-EN 10088-1:2014-12: Stale odporne na korozję – część 1: Wykaz stali odpornych na korozję
- [7] PN-EN 206+A1:2016-12: Beton – Wymagania, właściwości, produkcja i zgodność
- [8] Krajowa Ocena Techniczna ITB KOT-2017/0146, wydanie 1: Łączniki zbrojeniowe FB i FBE z izolacją termiczną, Instytut Techniki Budowlanej, Warszawa, 29 września 2017
- [9] Krajowa Ocena Techniczna ITB KOT-2018/0348, wydanie 1: Łączniki zbrojeniowe THERMOKORB TK/IZOŻEBRO TK i THERMOKORB XII-TK/IZOŻEBRO XII-TK z izolacją termiczną, Instytut Techniki Budowlanej, Warszawa, 29 września 2018
- [10] Aprobata techniczna ITB AT-15-7078/2015: Łączniki EGCOBOX z izolacją termiczną, Instytut Techniki Budowlanej, Warszawa, 19 marca 2015
- [11] Aprobata techniczna ITB AT-15-8862/2014: Łączniki zbrojeniowe IZORABA wraz z izolacją termiczną, Instytut Techniki Budowlanej, Warszawa, 28 lutego 2014
- [12] Solarczyk M. T., Piotrkowski P., Niedostatkiewicz M., Wstępne badania eksperymentalne stalowych łączników balkonowych w aspekcie nośności złącza balkon – strop, 65. Konferencja Naukowa Komitetu Inżynierii Lądowej i Wodnej PAN oraz Komitetu Nauki PZITB, Krynica 2019, Krynica Zdrój, 15–20.09.2019 r., Materiały konferencyjne, red. Wojciech Drozd, Krzysztof Zima, Piotr Koziół, Marcin Kowalik. Kraków: Politechnika Krakowska. Wydział Inżynierii Lądowej, 2019
- [13] Solarczyk M. T., Piotrkowski P., Niedostatkiewicz M., Wstępne badania eksperymentalne stalowych łączników balkonowych w aspekcie nośności złącza balkon – strop. Wybrane problemy naukowe budownictwa, 65. Konferencja Naukowa Komitetu Inżynierii Lądowej i Wodnej PAN oraz Komitetu Nauki PZITB, Wydawnictwo Naukowe PWN, Warszawa, 2020

52. KONFERENCJA NAUKOWA INŻYNIERIA PRZEDSIĘWZIĘĆ BUDOWLANYCH

oraz

THE INTERNATIONAL COLLOQUIUM MODERN TECHNOLOGIES IN CONSTRUCTION. CHALLENGES OF THE 21ST CENTURY

TEMATYKA KONFERENCJI

- Przygotowanie, programowanie i planowanie inwestycji budowlanych.
- Nowoczesne materiały i technologie w budownictwie.
- Planowanie i realizacja robót budowlanych, w tym automatyzacja i cyfryzacja.
- Problematyka eksploatacji obiektów budowlanych.
- Ekonomika w planowaniu, projektowaniu i realizacji inwestycji budowlanych.
- Wdrażanie i rozwijanie nowoczesnych koncepcji społeczno-gospodarczych w realizacji przedsięwzięć budowlanych.
- Modele i metody naukowe w badaniach problematyki inżynierii procesów budowlanych.
- Wspomaganie podejmowania decyzji w zarządzaniu przedsiębiorstwem i przedsięwzięciem budowlanym.

18–20 października 2021 • Białystok – Białowieża

Dane kontaktowe

Politechnika Białostocka
ul. Wiejska 45 E, 15-351 Białystok
tel. +48 698 895 515 • ipb2021@pb.edu.pl



Jubileusz 70-lecia
WBiN