

Stanisław TARYMA, Ryszard WOŹNIAK

PRZYCZEPY DO BADANIA OPORU TOCZENIA OPON DO SAMOCHODÓW OSOBOWYCH

DOI: 10.24136/atest.2018.311

Data zgłoszenia: 30.08.2018. Data akceptacji: 25.09.2018.

Przedstawiono doświadczenia Zespołu Pojazdów Katedry Konstrukcji Maszyn i Pojazdów Wydziału Mechanicznego Politechniki Gdańskiej dotyczące urządzeń badawczych (przyczep) do pomiaru oporu toczenia opon do samochodów osobowych i nawierzchni drogowych. Opisano przyczepy pomiarowe tego typu.

WSTĘP

Pomiary oporu toczenia opon samochodowych wymuszane są koniecznością osiągnięcia przez pojazd jak największej swojej sprawności energetycznej. Niskie opory toczenia opon mają wpływ na obniżenie zużycia paliwa przez pojazd [1]. Dlatego od lat bada się opory toczenia opon samochodowych i pojazdów. W przypadku opon stosowane są zwykle dwie metody pomiaru: laboratoryjna i drogowa [2]. W niniejszym artykule przedstawiono urządzenia (przyczepy pomiarowe) wykorzystywane w metodzie drogowej.

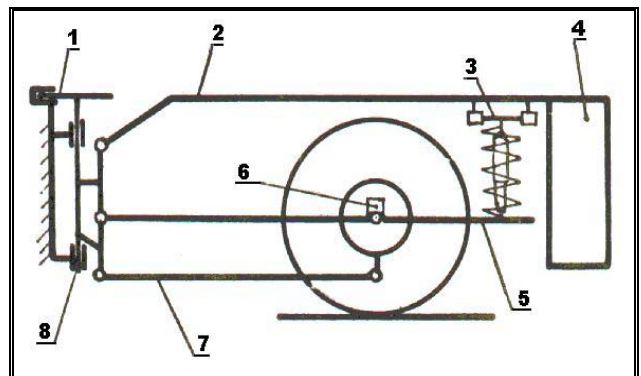
1. PIERWSZE DOŚWIADCZENIA

Na przełomie lat siedemdziesiątych i osiemdziesiątych ubiegłego wieku w Zespole Pojazdów na zlecenie OBR PO „Stomil” w Poznaniu zbudowano przyczepę pomiarową służącą do drogowych pomiarów: przyczepności i oporu toczenia opon do samochodów osobowych. Przyczepę tę zaprezentowano na rys. 1.

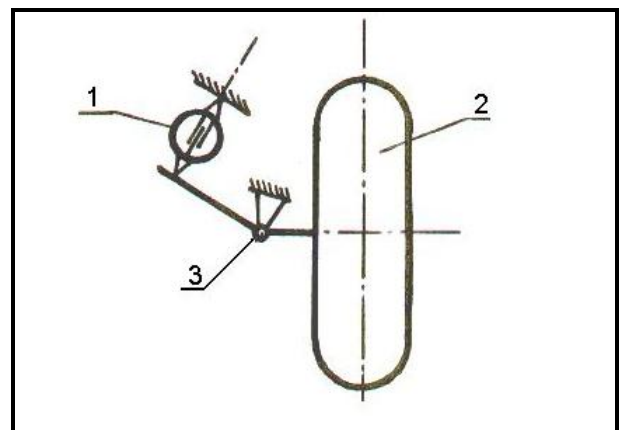


Rys. 1. Przyczepa pomiarowa do pomiarów przyczepności i oporu toczenia opon do samochodów osobowych, skonstruowana w Katedrze Pojazdów i Maszyn Roboczych Politechniki Gdańskiej [3].

Jej schemat kinematyczny pokazano na rys. 2 i rys. 3. Obciążenie pionowe badanego koła było zmieniane za pomocą wymiany obciążników umieszczonych w koszu 4 na końcu górnego wahacza 2. Do pomiaru siły wzdłużnej zastosowano indukcyjny, pierścieniowy przetwornik różnicowy 1. Miejsce jego zamontowania pokazuje rys. 3. Stosowano zamiennie dwa przetworniki o różnych zakresach



Rys. 2. Schemat kinematyczny przyczepy [3]:
1 – hamulec sworznia przyczepy, 2 – wahacz obciążników, 3 – przetwornik siły pionowej, 4 – obciążniki, 5 – wahacz badanego koła, 6 – przetwornik przyśpieszeń, 7 – ciągnio jarzma hamulca badanego koła, 8 - sworzień pionowy przyczepy.



Rys. 3. Mocowanie przetwornika siły [3]:
1 – przetwornik siły wzdłużnej, 2 – badane koło, 3 – zwrotnica.

pomiarowych, jeden gdy mierzono siłę przyczepności, drugi gdy celem pomiaru było wyznaczenie siły oporu toczenia.

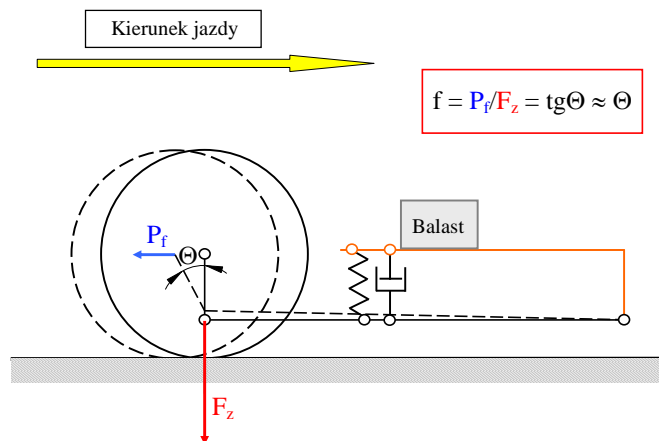
W praktyce rozwiązanie to (wymienne dwa czujniki o różnej czułości) okazało się mało praktyczne. Wymiana czujników nie była łatwa i szybka. Każdorazowo po jej dokonaniu urządzenie wymagało precyzyjnej kalibracji, która była możliwa tylko w laboratorium stacjonarnym. O ile nie było zastrzeżeń co do pomiaru przyczepności, w przypadku pomiaru oporu toczenia takie wątpliwości występowały co do dokładności i powtarzalności.

Wnioski wypływające z badań przeprowadzonych za pomocą tej przyczepy pomiarowej były następujące:

- osiągnięto wymaganą dokładność i powtarzalność pomiarów przyczepności opon,
- nie osiągnięto wymaganej dokładności i powtarzalności pomiarów oporu toczenia opon,
- do pomiarów oporu toczenia opon należy zaprojektować i skonstruować osobne, dedykowane urządzenie pomiarowe.

2. DWIE PRZYCZEPY ZBUDOWANE W BRRC (BELGIAN ROAD RESEARCH CENTRE)

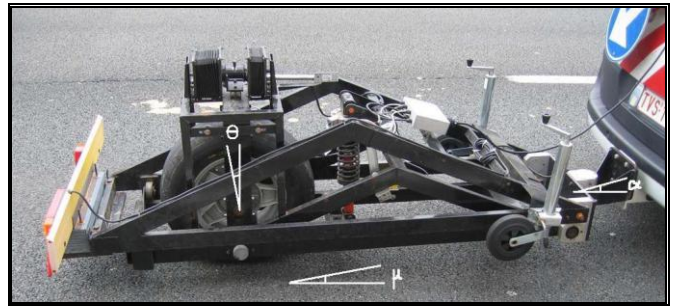
Zasada pomiaru oporu toczenia zastosowana w pierwszej przyczepie została przedstawiona na rys. 4, a przyczepę wykorzystującą tę zasadę pomiaru przedstawiono kolejno na rys. 5 i rys. 6.



Rys. 4. Zasada pomiaru oporu toczenia zastosowana w pierwszej przyczepie BRRC (rysunek wykonano na podstawie [4] i [5]).



Rys. 5. Przyczepa zbudowana w BRRC, wersja przed modernizacją [6], [7].



Rys. 6. Ta sama przyczepa (BRRC) po modernizacji [4], [5].

Koło z badaną oponą ułożyskowane jest na górnym końcu pionowego wahacza, który z kolei może odchyłać się wraz z kołem i badaną oponą do przodu lub tyłu dzięki połączeniu za pomocą osi z nieruchomą częścią ramy przyczepy (patrz rys.4). W czasie pomiarów wahacz pionowy odchyła się do tyłu na skutek działania siły oporu toczenia P_f o kąt Θ . W czasie pomiaru jest mierzona wartość tego kąta. Współczynnik oporu toczenia f jest definiowany jako stosunek siły oporu toczenia P_f do obciążenia pionowego F_z .

Warto zauważyć, że obie przyczepy posiadają tylko jedno koło podpierające całą przyczepę, pełniące jednocześnie rolę koła badanego.

Obie przyczepy mają drugą, dodatkową, ruchomą względem pierwszej ramę pełniącą funkcję obciążenia pionowego koła z badaną oponą. Na tylnym końcu tej ramy można montować dodatkowe obciążniki. Rama ruchoma jest ułożyskowana względem ramy nieruchomej na osi z przodu przyczepy. Ruch ramy ruchomej względem nieruchomej jest ograniczany za pośrednictwem elementów: sprężystego i tłumiącego (patrz rys. 6). Przyczepę przedstawioną na tym rysunku wyposażono w kilka przetworników, za pośrednictwem których możliwa jest rejestracja takich parametrów, jak: kąt pochylenia wahacza pomiarowego Θ , kąt pochylenia wzdłużnego ramy przyczepy μ , kąt pochylenia ramy przyczepy względem pojazdu ciągnącego przyczepę α w stanie statycznym (patrz rys. 6), temperatura ścianki bocznej badanej opony, prędkość jazdy, wartości przyspieszenia. Pierwszą przyczepę wyposażono w częściową osłonę aerodynamiczną koła badanego, niwelującą zakłócający wpływ sił aerodynamicznych na pomiary. Drugą przyczepę wyposażono w drewnianą, kilkuczęściową, demontowalną osłonę tego typu (brak jej na rys.6).

W firmie BRRC zbudowano także ostatnio nową, drugą przyczepę do pomiaru oporu toczenia opon samochodowych (patrz rys. 7). Wykorzystano w niej metodę pomiaru siły.

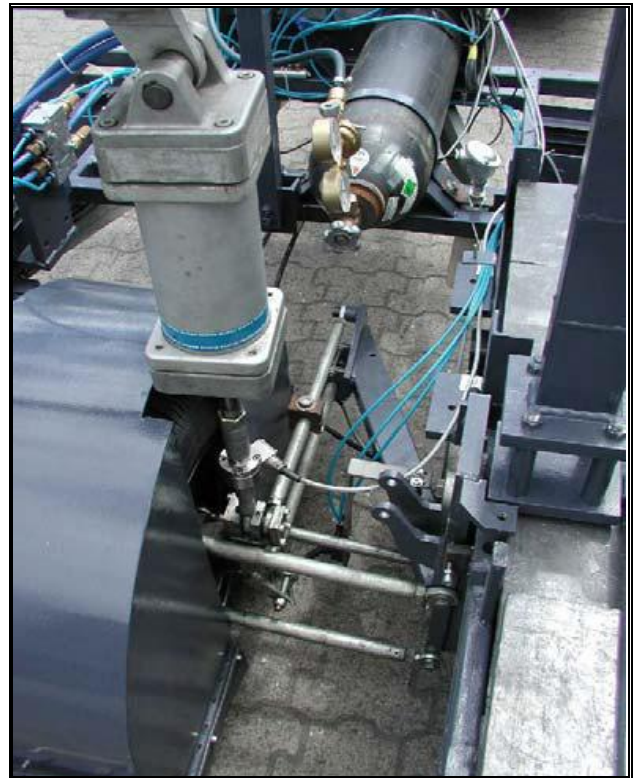


Rys. 7. Druga przyczepa zbudowana w BRRC [8].

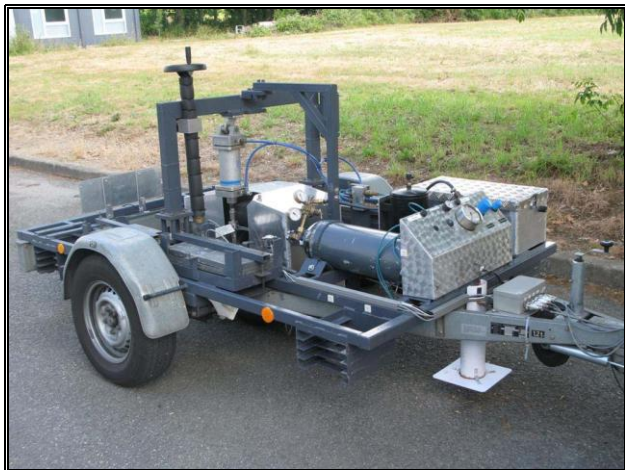
3. PRZYCZEPA ZBUDOWANA W BASŹ (BUNDESANSTALT FÜR STRAßENWESEN)

Przyczepę tę zaprezentowano na rys. 8, a szczegóły zawieszenia koła badanego i część toru pomiarowego tej przyczepy na

rys. 9. Wykorzystano w niej metodę pomiaru siły wzdłużnej mierzonej za pomocą przetwornika siły umieszczonego w dolnym wahaczu wzdłużnym, prowadzącym koło badane. Przyczepa ta posiada trzy, współosiowe koła. Dwa zewnętrzne pełnią rolę kół podporowych. Zamocowane są w ramie, przyczepy. Rama połączona jest z samochodem ciągnącym za pomocą zaczepu kulowego. Koło badane prowadzone jest względem ramy przyczepy za pomocą dwóch wahaczy wzdłużnych, równoległych o jednakowej długości (w dolnym zamocowano czujnik siły wzdłużnej) oraz trzech wahaczy poprzecznych. Oś koła badanego połączona jest z górną częścią ramy przyczepy za pośrednictwem siłownika pneumatycznego i przetwornika siły pionowej (mierzącego obciążenie pionowe koła badanego). Przy zmianie koła badanego (zmianie promienia koła) jest możliwe takie wyregulowanie zawieszenia koła badanego, aby wahacze wzdłużne były równoległe do nawierzchni jezdni w stanie statycznym. Pneumatyczny siłownik pionowy umożliwia zmianę obciążenia pionowego koła badanego i jest zasilany azotem ze zbiornika tego gazu zamontowanego w przyczepie. Koło badane zamknięte jest w osłonie aerodynamicznej. Przyczepa wyposażona jest w dwa przetworniki laserowe umieszczone z przodu i tyłu przyczepy umożliwiające pomiar pochylenia wzdłużnego ramy przyczepy, mającego wpływ na pomiar siły wzdłużnej, na podstawie której wyznacza się opór toczenia badanej opony. Oprócz tego przyczepę wyposażono w trzy przetworniki umożliwiające pomiar temperatur: otoczenia, (wewnątrz osłony aerodynamicznej) i barku opony.



Rys. 9. Zawieszenie koła badanego i część toru pomiarowego w przyczepie BASt [7].



Rys. 8. Przyczepa zbudowana w BASt [9], [10].

4. PRZYCZEPA ZBUDOWANA W FKFS (FORSCHUNGSINSTITUT FÜR KRAFTFAHRWESEN UND FAHRZEUGMOTOREN STUTTART)

Przyczepę tę zaprezentowano na rys. 10 i rys. 11, a szczegóły zawieszenia koła badanego i część toru pomiarowego tej przyczepy na rys. 12.



Rys. 10. Przyczepa zbudowana w FKFS razem z samochodem ciągnącym [11], [12].



Rys. 11. Przyczepa zbudowana w FKFS [11], [13].



Rys. 12. Zawieszenie koła badanego i część toru pomiarowego w przyczepie FKFS [11], [14].

Przyczepa ta wyposażona jest w cztery koła: dwa koła badane znajdują się z przodu i dwa podporowe z tyłu przyczepy. Wszystkie koła znajdują się pod osłoną aerodynamiczną. Zawieszenie kół badanych umożliwia: ciągłą zmianę obciążeń pionowych tych kół za pomocą siłowników pneumatycznych oraz ciągłą zmianę kątów pochylenia i zbieżności kół badanych. Wartości tych parametrów mogą być zmieniane w szerokim zakresie. Ponadto przyczepa wyposażona jest w przetworniki temperatury: otoczenia, nawierzchni i koła badanego. Istnieje możliwość zainstalowania kamery termograficznej. Producent przyczepy nie podał zasady pomiaru wykorzystanej w tej przyczepie. W czasie badań mierzone jest także przyspieszenie i jeden z kątów ustawienia koła badanego.

5. PRZYCZEPY ZBUDOWANE W WM PG (WYDZIAŁ MECHANICZNY POLITECHNIKI GDAŃSKIEJ)

W roku 2001 na Wydziale Mechanicznym Politechniki Gdańskiej w ramach projektu badawczego KBN 8T07B04320 rozpoczęto

budowę przyczepy pomiarowej do badania oporu toczenia opon do samochodów osobowych [15]. Przyczepę nazwano R² Mk.1. Dozorcała się ona trzech wersji (kolejne modernizacje). W każdej wykorzystano metodę pomiaru kąta wychylenia wahacza pionowego z zamocowanym do niego kołem badanym (patrz rys. 4), pełniącym jednocześnie rolę tylnego koła podporowego przyczepy. Wersję pierwszą tej przyczepy pokazano na rys. 13, a zawieszenie koła badanego i część toru pomiarowego tej przyczepy na rys.14.



Rys. 13. Przyczepa R² Mk.1 wersja pierwsza.



Rys. 14. Zawieszenie koła badanego i część toru pomiarowego w przyczepie R² Mk.1 wersji pierwszej.

Oś wahacza mocująca go do ramy przyczepy była obrotowa i napędzana przez silnik elektryczny z przekładnią celem zmniejszenia oporów własnych ruchu wahacza pionowego. Z przodu przyczepy umieszczono dwa koła podporowe, zawieszane niezależnie względem ramy głównej przyczepy na dwóch poręcznych wahaczach i amortyzatorach teleskopowych wraz ze stabilizatorem. Zawieszenie to miało możliwość regulacji prześwitu między ramą przyczepy a nawierzchnią drogi w czasie postoju. Dzięki temu można było zawsze ustawić ramę główną równoległe do nawierzchni jezdni po zmianie koła badanego (zmieniał się wtedy promień koła). Zawieszenie przednie było na czas pomiaru blokowane sztywnymi zastrawkami. Koła przednie były hamowane hamulcami tarczowymi sterowanymi hydraulicznie przez urządzenie zaczepowe przyczepy. Zwrotnicowy układ kierowniczy kół przednich o właściwościach samosterujących umożliwiał prawidłowe pokonywanie zakrętów. Koło badane obciążane było grawitacyjnie za pośrednictwem obciążników umieszczanych w dodatkowej ramie przyczepy. Rama ta zawieszona była wahlwie w ramie głównej przyczepy przy przednich kołach podporowych i podparta w połowie swojej długości na sprężynie śrubowej i amortyzatorze teleskopowym o regulowanych nastawach. Drgania wymuszone wahacza pomiarowego spowodowane np. nierównościami nawierzchni podczas pomiarów były tłumione za pomocą hamulca elektrodynamicznego [16]. Do pomiaru kąta wychylenia wahacza pionowego stosowano przetwornik odległości typu indukcyjnego. Ponadto zamontowano następujące przetworniki: przetwornik obrotowo-impulsowy prędkości koła pomiarowego (w przednim kole przyczepy do pomiaru prędkości jej jazdy), przetwornik obrotowo-impulsowy prędkości koła badanego,

przetwornik pochylenia ramy głównej przyczepy (inklinometr), odbiornik i nadajnik sygnału ciśnienia w oponie koła badanego, przetwornik temperatury boku opony. Oprócz tego w przyczepie zamontowano: silnik elektryczny z wirującą na mimosrodku masą włączaną w czasie kalibracji przyczepy oraz siłownik elektryczny sterujący zaworem zmniejszającym ciśnienie w oponie badanego koła [2]. W samochodzie ciągnącym przyczepę zamontowano: przetworniki temperatury otoczenia i temperatury nawierzchni jezdni oraz odbiornik sygnału GPS.

W przyczepie R² Mk.1 wersji drugiej (patrz rys. 15 zawieszenia koła badanego tej wersji przyczepy) wprowadzono modyfikacje wynikające z dotychczasowej eksploatacji przyczepy.



Rys. 15. Zawieszenie koła badanego i część toru pomiarowego w przyczepie R² Mk.1 wersji drugiej.

Koło badane zamknięto w osłonie aerodynamicznej, celem eliminacji wpływu oporu aerodynamicznego stawianego przez koło badane na pomiary [17]. Wprowadzono także specjalny układ kompensacyjny typu inercyjnego, ograniczającego zakłócający wpływ pochylenia wzdłużnego drogi i przyspieszenia wzdłużnego przyczepy na wychylenia wahacza pionowego z kołem badanym [16]. Rozwiązanie to jest chronione patentem.

W trzeciej wersji przyczepy R² Mk.1 do pomiaru wychylenia wahacza pionowego z kołem badanym zamiast przetwornika indukcyjnego zastosowano laserowy przetwornik odległości (patrz rys. 16). Zlikwidowano inklinometr. Jego rolę (pomiar położenia ramy głównej względem nawierzchni jezdni) pełnią dwa laserowe przetworniki odległości; jeden umieszczony z przodu przyczepy, a drugi tuż przed kołem badanym. Hamulec elektrodynamiczny ze względu na duże zużycie energii elektrycznej został zastąpiony hamulcem elektromagnetycznym ze stałymi magnesami neodymowymi nie wymagającymi zasilania.



Rys. 16. Zawieszenie koła badanego i część toru pomiarowego w przyczepie R² Mk.1 wersji trzeciej w trakcie prac modernizacyjnych.

Dotychczasowy układ inercyjny ograniczający wpływ czynników zakłócających został zastąpiony układem tego samego typu, ale bardziej funkcjonalnym. Koło badane razem z pionowym wahaczem i układem inercyjnym zamknięto w nowej osłonie aerodynamicznej. Przyczepa R² Mk1 doczekała się swojego następcy: przyczepy R² Mk.2. Przedstawiono ją na rys. 17.



Rys. 17. Przyczepa R² Mk.2.

Przyczepa ta posiada rozwiązania i układy swojej poprzedniczki, tyle, że jest od niej nowocześniejsza. Różnice są następujące. Przednie zawieszenie nowej przyczepy posiada regulowane, gazowe amortyzatory. Przyczepa wyposażona jest w sprężarkę powietrza do zwiększania ciśnienia w badanej oponie. Ciśnienie to jest mierzone za pomocą dwóch przetworników. Jeden jest wykorzystywany do ręcznej regulacji wartości tego ciśnienia; drugi umożliwia jego automatyczną regulację (jeśli taka jest potrzebna). Dodatkowo w przyczepie zamontowano precyzyjny, pneumatyczny wysokościomierz, dzięki któremu możliwy jest pomiar profilu wzdłużnego nawierzchni jezdni, uwzględniany do korekty wychylenia wahacza pionowego. Przyczepa posiada też własne przetworniki temperatur otoczenia, nawierzchni jezdni i badanej opony [18].

PODSUMOWANIE

Analizując rozwiązania konstrukcyjne byłych i istniejących przyczep pomiarowych do pomiaru oporu toczenia opon do samochodów osobowych oraz opierając się na wieloletnich, własnych doświadczeniach Zespołu Pojazdów Katedry Konstrukcji Maszyn i Pojazdów Wydziału Mechanicznego Politechniki Gdańskiej związanych z projektowaniem, konstrukcją, kalibracją i eksploatacją tego typu przyczep pomiarowych wyciągnięto następujące wnioski:

- obecnie istnieją dwie metody pomiarowe wykorzystywane do pomiarów oporu toczenia opon samochodowych sto-

sowane w przyczepach pomiarowych: metoda pomiaru siły oraz metoda pomiaru kąta wychylenia wahacza z zamocowanym do niego kołem badanym,

- obie metody wymagają niezwykle finyzyjnych rozwiązań konstrukcyjnych stosowanych w tych przyczepach, uwzględniających wpływ dużej liczby czynników, w tym także czynników zakłócających pomiar,
- obie metody wymagają niezwykle precyzyjnej, wieloparametrycznej kalibracji torów pomiarowych zastosowanych w tych przyczepach,
- do obsługi i przeprowadzania badań w oparciu o przyczepy pomiarowe tego typu potrzebny jest personel o wysokich, unikatowych kwalifikacjach.

BIBLIOGRAFIA

1. Taryma S., Woźniak R.: *Energetyczne aspekty toczenia koła ogumionego o dużej odkształcalności*. Archiwum Motoryzacji, The Archives of Automotive Engineering, Wydawnictwo Naukowe PTNM, PSAE Science and Technology Publication, 4/2010
2. Taryma S.: *Opór toczenia opon samochodowych*: monografie 80 (rozprawa habilitacyjna), Wydawnictwo Politechniki Gdańskiej, Gdańsk 2007
3. Taryma S.: *Drogowe metody badania oporu toczenia opon samochodowych*. VIII Międzynarodowe Sympozjum IPM „DO-SKONALENIE KONSTRUKCJI ORAZ METOD EKSPLOATACJI POJAZDÓW MECHANICZNYCH”, Warszawa - Rynia, 11-13.12.2002, Zbiór Referatów, Wojskowa Akademia Techniczna, Instytut Pojazdów Mechanicznych, część II
4. Bergiers A., Goubert L.: *About the rolling resistance trailer and parameters influencing rolling resistance*. SURF0027-Bergiers https://vtechworks.lib.vt.edu/bitstream/handle/10919/50448/SURF2012_0027_070912.pdf?sequence=1
5. Descornet G.: *Influence des caracteristiques de surface sur la resistance au roulement*. Ingenieurs of l'Automobile, Januar-Februar 1987
6. Sandberg U., Haider M., Conter M., Goubert L., Bergiers A., Glaeser K. – P., Zöller M., Bojuard O., Hammarström U., Karlsson R., Ejsmont J. A., Wang T., Harvey J. T.: *Rolling Resistance – Basic Information and State-of-the Art on Measurement methods*. Deliverable # 1 in MIRIAM SP1, Final version, updated 2011-06-01
7. Bergiers A., Maeck J.: *Trailer based RR measurement method: draft standard preparation*. ROSANNE Final seminar, Sterrebee, 11 October 2016
8. Bergiers A., Goubert L., Anfosso-Lédée F., Dujardin N., Ejsmont J. A., Sandberg U., Zöller M.: *Comparison of Rolling Resistance Measuring Equipment - Pilot Study*. MIRIAM, SP1 Deliverable No. 3, Final version 2011-12-31
9. http://miriam-co2.net/Publications/MIRIAM_Pilot_RRT_report_111231_final.pdf
10. <http://www.fkfs.de/en/automotive-engineering/leistungen/instrumentation-and-analytic-technology/tire-measurement-technology/rolling-resistance-measuring-trailer/>
11. https://www.google.pl/search?q=measuring+rolling+resistance+trailer+from+fkfs+photos&tbm=isch&source=iu&ictx=1&fir=4wRDE-wxi_6FS1M%253A%252CdFTloJQA46vnXM%252C_&usg=__Qz399qliwRzTCLwe8lultCJYC0%3D&sa=X&ved=0ahUKEWjG7_GsvcjZAhVLjywkHcaABYkQ9QEINTAB#imgrc=Ci0fp7eJ-c1avM:
12. https://www.google.pl/search?q=measuring+rolling+resistance+trailer+from+fkfs+photos&tbm=isch&source=iu&ictx=1&fir=4wRDE-wxi_6FS1M%253A%252CdFTloJQA46vnXM%252C_&usg=__Qz399qliwRzTCLwe8lultCJYC0%3D&sa=X&ved=0ahUKEWjG7_GsvcjZAhVLjywkHcaABYkQ9QEINTAB#imgrc=wKiqEEvxfxlFUM:
13. https://www.google.pl/search?q=measuring+rolling+resistance+trailer+from+fkfs+photos&tbm=isch&source=iu&ictx=1&fir=4wRDE-wxi_6FS1M%253A%252CdFTloJQA46vnXM%252C_&usg=__Qz399qliwRzTCLwe8lultCJYC0%3D&sa=X&ved=0ahUKEWjG7_GsvcjZAhVLjywkHcaABYkQ9QEINTAB#imgrc=4wRDEwxi_6FS1M:
14. https://www.google.pl/search?q=measuring+rolling+resistance+trailer+from+fkfs+photos&tbm=isch&source=iu&ictx=1&fir=4wRDE-wxi_6FS1M%253A%252CdFTloJQA46vnXM%252C_&usg=__Qz399qliwRzTCLwe8lultCJYC0%3D&sa=X&ved=0ahUKEWjG7_GsvcjZAhVLjywkHcaABYkQ9QEINTAB#imgrc=Ci0fp7eJ-c1avM:
15. Taryma S.: *Przyczepa do badania oporu toczenia samochodowych w warunkach drogowych*, BADANIA NAWIERZCHNI DROGOWYCH, SEMINARIUM MIĘDZYNARODOWE, Gdańsk, 18-19 listopad 2002, Polska
16. Wozniak R., Taryma S., Ronowski G.: *Relieving the Measuring System of the Trailer for Tyre/Road Rolling Resistance Measurements from the Inertia Force*. Key Engineering Materials, Fundamentals of Machine Design, Vol. 490 (2012), Trans Tech Publications, Switzerland
17. Wozniak R., Taryma S., Ronowski G.: *Modernization of the Trailer for Tyre/Road Rolling Resistance Measurements*. Key Engineering Materials, Fundamentals of Machine Design, Vol. 490 (2012), Trans Tech Publications, Switzerland
18. Ronowski G.: *Design and calibration of rolling resistance test trailer R²Mk.2*. Scientific Conference on Automotive Vehicles and Combustion Engines (KONMOT 2016) IOP Publishing. IOP Conf. Series: Materials Science and Engineering 148 (2016)

Trailers for car tyres rolling resistance measurements

The experience of The Department of Machine Design and Vehicles of Faculty of Mechanical Engineering of Gdansk University of Technology regarding research devices (trailers) for car tyre/road rolling resistance measurements has been presented. The measuring trailers of this type have been described.

Autorzy:

dr hab. inż. **Stanisław Taryma** – Politechnika Gdańska, Wydział Mechaniczny, staryma@pg.edu.pl

dr inż. **Ryszard Woźniak** – Politechnika Gdańska, Wydział Mechaniczny, rwozniak@pg.edu.pl