

УДК 621.314

doi: 10.17586/2226-1494-2020-20-2-290-300

ИССЛЕДОВАНИЕ СИСТЕМ УПРАВЛЕНИЯ ЭЛЕКТРОПРИВОДАМИ С ПРОГРАММНО-КОНФИГУРИРУЕМЫМ УПРАВЛЕНИЕМ В РЕАЛЬНОМ ВРЕМЕНИ

А.С. Анучин^a, Г.Л. Демидова^b, Ю. Вагапов^c, Р. Стжелецки^d

^a Национальный исследовательский университет «МЭИ», Москва, 111250, Российская Федерация

^b Университет ИТМО, Санкт-Петербург, 197101, Российская Федерация

^c Университет Глиндур, Уэльс, 1142048, Великобритания

^d Гданьский политехнический университет, Гданьск, 80-233, Польша

Адрес для переписки: demidova@ets.ifmo.ru

Информация о статье

Поступила в редакцию 17.12.19, принята к печати 27.02.20

Язык статьи — русский

Ссылка для цитирования: Анучин А.С., Демидова Г.Л., Вагапов Ю., Стжелецки Р. Исследование систем управления электроприводами с программно-конфигурируемым управлением в реальном времени // Научно-технический вестник информационных технологий, механики и оптики. 2020. Т. 20. № 2. С. 290–300. doi: 10.17586/2226-1494-2020-20-2-290-300

Аннотация

Предмет исследования. Представлен учебно-лабораторный стенд для исследования систем управления электроприводами. Стенд используется для обучения студентов системам управления электроприводами и предназначен для повышения эффективности усвоения материала. **Метод.** В основу предлагаемого решения положен метод взаимного нагружения электрических машин, питаемых от силовых преобразователей с общим звеном постоянного тока. Это позволяет использовать одну электрическую машину в качестве испытуемой, а другую — в качестве нагрузочной, и наоборот. Обеспечивается переток мощности от машины, работающей в генераторном режиме, к машине, функционирующей в двигательном. Подобное решение обеспечивает энергосберегающий режим работы — из сети потребляются только мощности для покрытия потерь в силовых преобразователях и машинном агрегате. Для изучения различных структур систем управления электродвигателями постоянного и переменного тока предложен способ организации программного обеспечения со свободно конфигурируемой структурой. **Основные результаты.** Приведено описание лабораторных стендов. Каждый стенд содержит двухмашинный агрегат, где электродвигатель получает питание от своего полупроводникового преобразователя, управляемого в реальном времени микроконтроллерной системой. Созданное программное обеспечение позволяет синтезировать исследуемую структуру управления с помощью настроек системы управления. Настройка осуществляется с использованием ряда свободно конфигурируемых управляющих элементов, которые компилируются в алгоритм управления микроконтроллером. Безопасное выполнение эксперимента обеспечивает алгоритм управления, работающий во взаимодействии с основной программой, работающей в реальном времени. Таким образом, обеспечивается защита электродвигателей и силовых преобразователей. Наличие встроенных программных средств защиты позволило добиться надежной работы электроприводов мощностью 1,5 кВт и обеспечить близкие к промышленным характеристики. Приведено подробное описание особенности лабораторного оборудования и его программного обеспечения для системы векторного управления асинхронным двигателем. Пример демонстрирует настройку систем управления, компиляцию исполняемого кода, процедуру проведения эксперимента и анализ результатов. **Практическая значимость.** Рассмотренные подходы к построению учебного оборудования могут быть применены при проектировании аналогичного учебного оборудования по смежным дисциплинам. Представленные результаты могут быть полезны научным и научно-педагогическим работникам, занимающимся подготовкой специалистов в области систем управления электроприводами.

Ключевые слова

обучение, системы управления электроприводов, лабораторное оборудование, настройка

Благодарности

Работа выполнена в рамках государственного задания Министерства образования и науки Российской Федерации (проект № 8.8313.2017/БЧ).

RESEARCH OF ELECTRIC DRIVE SYSTEMS WITH REAL TIME SOFTWARE CONFIGURABLE CONTROL

A.S. Anuchin^a, G.L. Demidova^b, Yu. Vagapov^c, R. Strzelecki^d

^a National Research University "Moscow Power Engineering Institute" (MPEI), Moscow, 111250, Russian Federation

^b ITMO University, Saint Petersburg, 197101, Russian Federation

^c Wrexham Glyndwr University, Wrexham, 1142048, UK

^d Gdańsk University of Technology, Gdańsk, 80-233, Poland

Corresponding author: demidova@ets.ifmo.ru

Article info

Received 17.12.19, accepted 27.02.20

Article in Russian

For citation: Anuchin A., Demidova G.L., Vagapov Yu., Strzelecki R. Research of electric drive systems with real time software configurable control. *Scientific and Technical Journal of Information Technologies, Mechanics and Optics*, 2020, vol. 20, no. 2, pp. 290–300 (in Russian). doi: 10.17586/2226-1494-2020-20-2-290-300

Abstract

Subject of Research. The paper discusses design principles of educational laboratory bench for practical research of electric drive control systems. The laboratory bench provides training opportunities for students in "Control of Electrical Drives" course and is used to increase the efficiency of material acquisition. **Method.** The proposed solution was based on the method of mutual loading of electric machines powered by the power converters with a common direct current link. At that, one electric machine can be used as a tested one, and the other as a load one, and vice versa. The flow of power from a machine operating in generator mode to a machine operating in motor mode was ensured, which provides an energy-saving mode of operation when power is consumed only from the network to cover losses in power converters and the machine unit. To study the various structures of control systems for direct and alternating current motors, a method for software creation with a freely configurable structure was proposed. **Main Results.** The paper describes laboratory stands that contain a two-machine unit, where each electric motor receives power from its power semiconductor converter controlled by a real-time microcontroller control system. The software has been implemented for the synthesis of the control researched structure using the control system settings. The system setting is performed by a number of freely configurable control elements, which are then compiled into a control algorithm for the microcontroller. To ensure the safe execution of the experiment, the control algorithm works in conjunction with the main on-line software. Thus, protection for electric motors and power converters is provided. Thanks to the built-in protection software, it has become possible to achieve reliable operation of electric drives with the power of 1.5 kW, as well as to realize characteristics close to industrial ones. The paper describes in detail the features of laboratory equipment and software for the system of an induction motor field-oriented control. This example demonstrates the setting of control systems, compiling of executable code, an experiment procedure and evaluation of results. **Practical Relevance.** The considered approaches to the educational equipment creation can be used in the design of similar educational equipment in related disciplines. The results are applicable for scientific and research-pedagogical staff during the course of specialist training in the field of electric drive control systems. The presented equipment has been actively used for more than 5 years and can be of practical value in the educational process.

Keywords

education, electric drive, laboratory equipment, control systems

Acknowledgements

The research was performed with the support of the Russian Ministry of Education and Science grant (Project No. 8.8313.2017/BCh).

Введение

Лабораторная практика с применением компьютерных технологий является неотъемлемой составляющей высшего образования в технической сфере. Основная часть лабораторных работ состоит из серии заданий для проведения экспериментов под наблюдением преподавателей [1].

Для эффективного изучения электрических машин и электроприводов необходима демонстрация работы реального оборудования [2, 3]. Поскольку современному электроприводу представляет собой сложную систему, объединяющую новейшие разработки в области электротехники и электроники, учебная программа по системам электропривода должна отражать последние достижения в области электродвигателей, силовой электроники и средств управления. Сегодня электрические системы электропривода являются ос-

новной технологией в промышленных и бытовых применениях, потребляющих почти половину энергии, производимой в мире, с прогнозом 13 000 ТВт·ч в год к 2030 году [4].

Современное компьютерное управление электроприводами основано на цифровых технологиях. Оно использует сложные законы управления и алгоритмы, встроенные в процессор, для обеспечения желаемой работы силовых преобразователей и электродвигателей. За последние два десятилетия выполнение лабораторных работ полностью изменилось благодаря внедрению цифровых компьютеризированных систем. Системы сбора данных и автоматизированные измерительные приборы заменили обычные лабораторные инструменты для обеспечения большей точности результатов и быстрой обработки данных. Компьютерное моделирование совмещено с системами управления реального времени, и появилась возможность проводить экспе-

рименты в режиме аппаратной симуляции (hardware in the loop) [5–8].

Лабораторные работы на основе силовых преобразователей, управляемых комплектами плат на базе микроконтроллеров, позволяют проводить детальный анализ тестируемых структур управления [9]. Эти сложные системы требуют от учащихся изучения принципов программирования в режиме реального времени и значительного увеличения времени, необходимого для подготовки эксперимента. Другим недостатком является то, что в лабораторных работах на базе процессорных плат обычно используются маломощные преобразователи и машины (до 100 Вт) [10], поведение которых сильно отличается от реальных промышленных установок, имеющих на порядок большую мощность. Увеличение номинальной мощности преобразователя и двигателя, управляемых процессорной системой реального времени, может привести к авариям из-за ошибки программного обеспечения, допущенной студентом при его написании и отладке.

На практике система управления двигателем состоит из ряда стандартных элементов управления (пропорционально-интегральные (ПИ)-регуляторы, сумматоры, фильтры и т. д.). Следовательно, вместо сложного программирования в режиме реального времени структура управления может быть легко спроектирована с помощью ограниченного числа элементарных блоков. Однако эти элементы должны работать под управлением единой базовой системы реального времени, обеспечивая защиту двигателя и силового преобразователя.

В данной работе приведена реализация учебного лабораторного стенда, разработанного для исследования систем управления электроприводами. Учебный стенд состоит из асинхронной машины и машины постоянного тока, соединенных валами и питаемых силовыми преобразователями с микроконтроллерным управлением. Стенд способен обеспечить энергосберегающий режим, рекуперировав энергию из преобразователя на грузочной машины в преобразователь испытуемой машины, и наоборот, в зависимости от режима работы.

Устройство силовой части

Большинство производителей электротехнического оборудования для обучения и повышения квалификации, таких как Feedback-Instruments¹, Terco², Leybold³ и Lucas-Nuelle⁴, используют двигатели с низкой номинальной мощностью (обычно 300 Вт), но маломощные

¹ Feedback-Instruments [Электронный ресурс]. Режим доступа: <http://www.feedback-instruments.com>, свободный. Яз. англ. (дата обращения 15.01.2020).

² Terco – Technical Education Worldwide [Электронный ресурс]. Режим доступа: <https://www.tercosweden.com>, свободный. Яз. англ. (дата обращения 15.01.2020).

³ LD Didactic [Электронный ресурс]. Режим доступа: <https://www.ld-didactic.de/en.html>, свободный. Яз. англ. (дата обращения 15.01.2020).

⁴ Lucas-Nuelle Training Systems for Vocational Training and Didactic [Электронный ресурс]. Режим доступа: <https://www.lucas-nuelle.com/index.php>, свободный. Яз. англ. (дата обращения 15.01.2020).

двигатели имеют другие рабочие характеристики по сравнению с электрическими машинами, используемыми в промышленных установках. В связи с этим производители предлагают серию стендов с электроприводом для обучения, в котором двигатели имеют номинальную мощность 1 кВт, данные стенды используют очень простое управление двигателем и применяются для исследования параметров и характеристик электрической машины, а не для исследования работы системы управления электропривода. Вышеперечисленные проблемы малых мощностей были учтены при разработке лабораторного оборудования. Структура силовой части стенда показана на рис. 1, где приняты следующие обозначения: R_{br} — тормозной резистор; Vr+, Vr– — выходы для подключения ПЧ к тормозному резистору; A, B, C — входное напряжение ПЧ; U, V, W — выходные напряжения ПЧ; OB+, OB– — выходы ПЧ на обмотку возбуждения; Я+, Я– — выходы ПЧ на обмотку якоря; PV1, PV2 — вольтметры; PA1, PA2 — амперметры.

Стенд (рис. 1) оснащен двумя электрическими машинами: асинхронной машиной мощностью 1,5 кВт и машиной постоянного тока мощностью 1,9 кВт. Обе машины соединены валами и установлены на основании стенда. Асинхронный двигатель (АД) был выбран для управления и исследования на стенде, поскольку он является наиболее популярным типом электрических машин, используемых в промышленности во всем мире.

Стенд оснащен двумя силовыми преобразователями для питания АД и двигателя постоянного тока (ДПТ). В качестве основы силовых преобразователей используются интеллектуальные силовые модули Mitsubishi

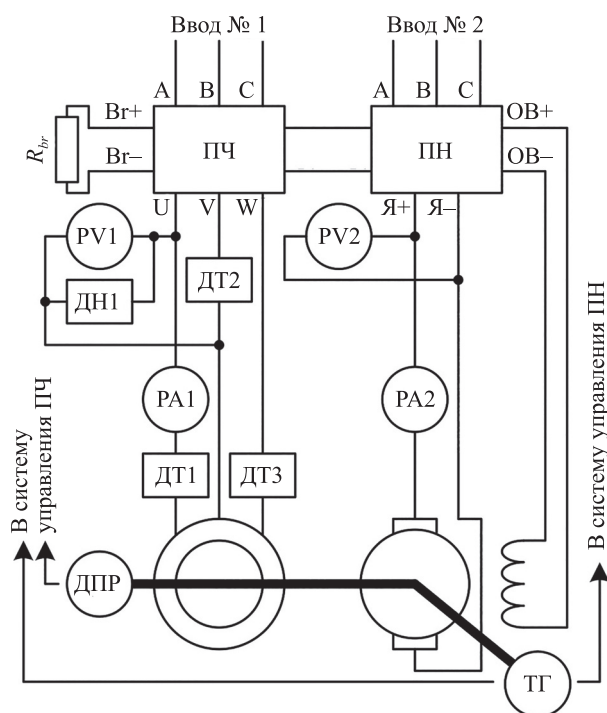


Рис. 1. Структура лабораторного стенда: ПЧ — преобразователь частоты; ПН — преобразователь напряжения; ДН — датчик напряжения; ДТ — датчик тока; ДПР — датчик положения ротора; ТГ — тахогенератор

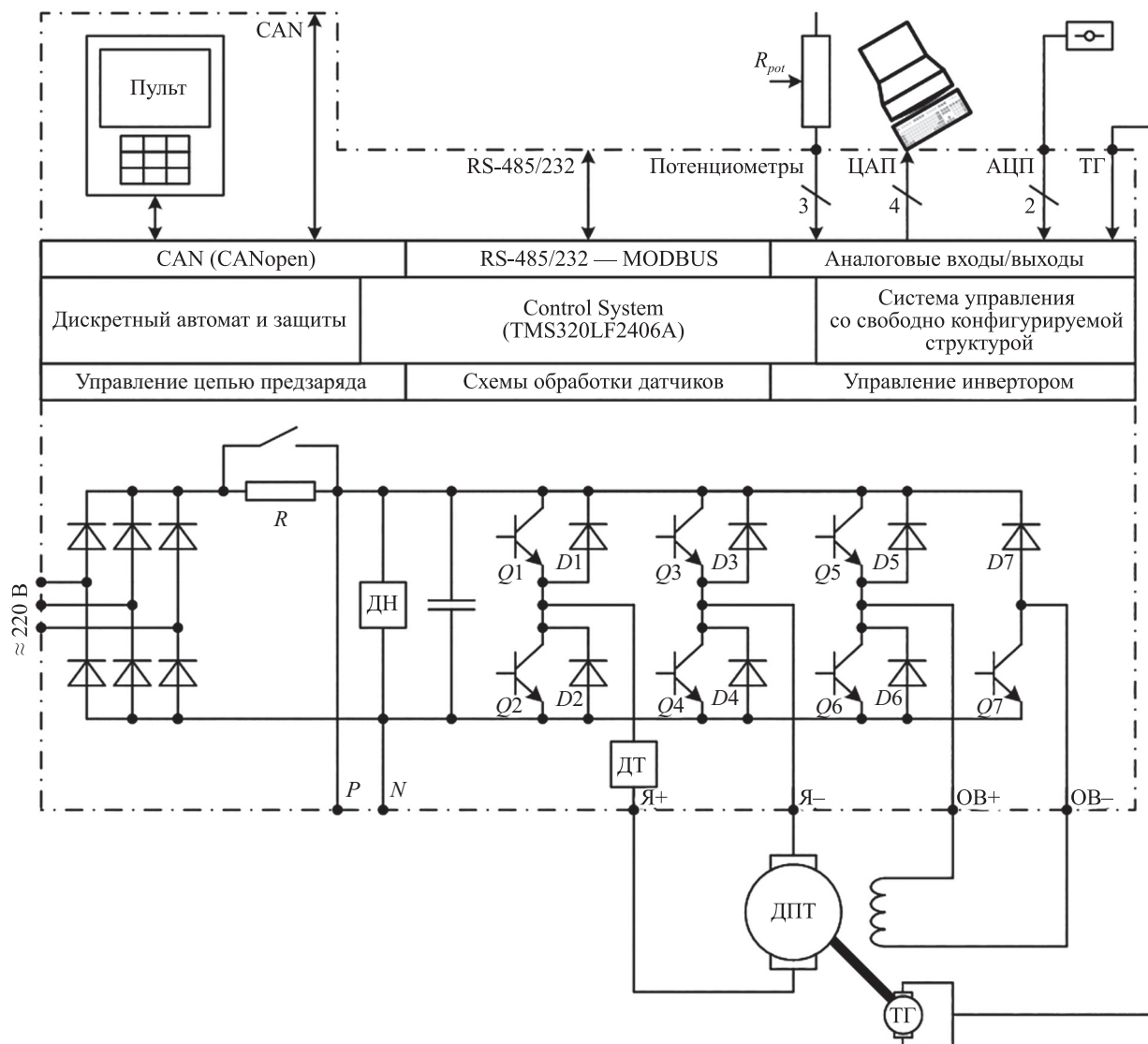


Рис. 2. Функциональная схема преобразователя напряжения для двигателя постоянного тока (R_{pot} — сопротивление потенциометра; RS-485/482, RS-485/482 — MODBUS — стандарты используемых интерфейсов; $Q1-Q7$ — транзисторы; $D1-D7$ — диоды; 2, 3, 4 — количество передаваемых сигналов; P, N — выводы звена постоянного тока)

(IPM) благодаря их надежной защите от токов короткого замыкания. Структуры преобразователя напряжения и частоты показаны на рис. 2 и 3 соответственно. Преобразователи управляются встроенным контроллером, который принимает сигналы обратной связи и реализует настраиваемый алгоритм управления и функции защит. Система управления реализована на микроконтроллере TMS320LF2406A и предназначена для силовой электроники, систем управления движением и управлением промышленных объектов¹. Система имеет четырехканальный ЦАП (цифро-аналоговый преобразователь) и может передавать любую внутреннюю переменную на компьютер для дальнейшей обработки и отображения. Пульт управления подключен к контрол-

леру через интерфейс CAN. Сигналы от тахогенератора (ТГ) и инкрементального датчика положения ротора (ДПР) используются для обратной связи по скорости и положению. Обе структуры имеют датчик напряжения в цепи постоянного тока и несколько датчиков тока для измерения тока якоря ДПТ и тока статора АД. Преобразователь частоты для АД дополнительно оснащен тормозной цепью для контроля напряжения звена постоянного тока (ЗПТ).

Стенд оснащен компьютером для сбора, обработки и отображения результатов, полученных в результате экспериментов. Компьютер имеет 16-канальный АЦП с максимальной частотой дискретизации 400 кГц для одного канала сбора данных. Если для эксперимента используется более одного канала, то максимальная частота дискретизации делится на количество активных каналов. На компьютере установлено программное обеспечение (ПО) PowerGraph, обеспечивающее хранение данных, обработку сигналов и отображе-

¹ Texas Instruments — Motor Drive and Control Solutions [Электронный ресурс]. Режим доступа: <https://www.mouser.com/pdfdocs/slyb165i.pdf>, 2017, свободный. Яз. англ. (дата обращения 15.01.2020).

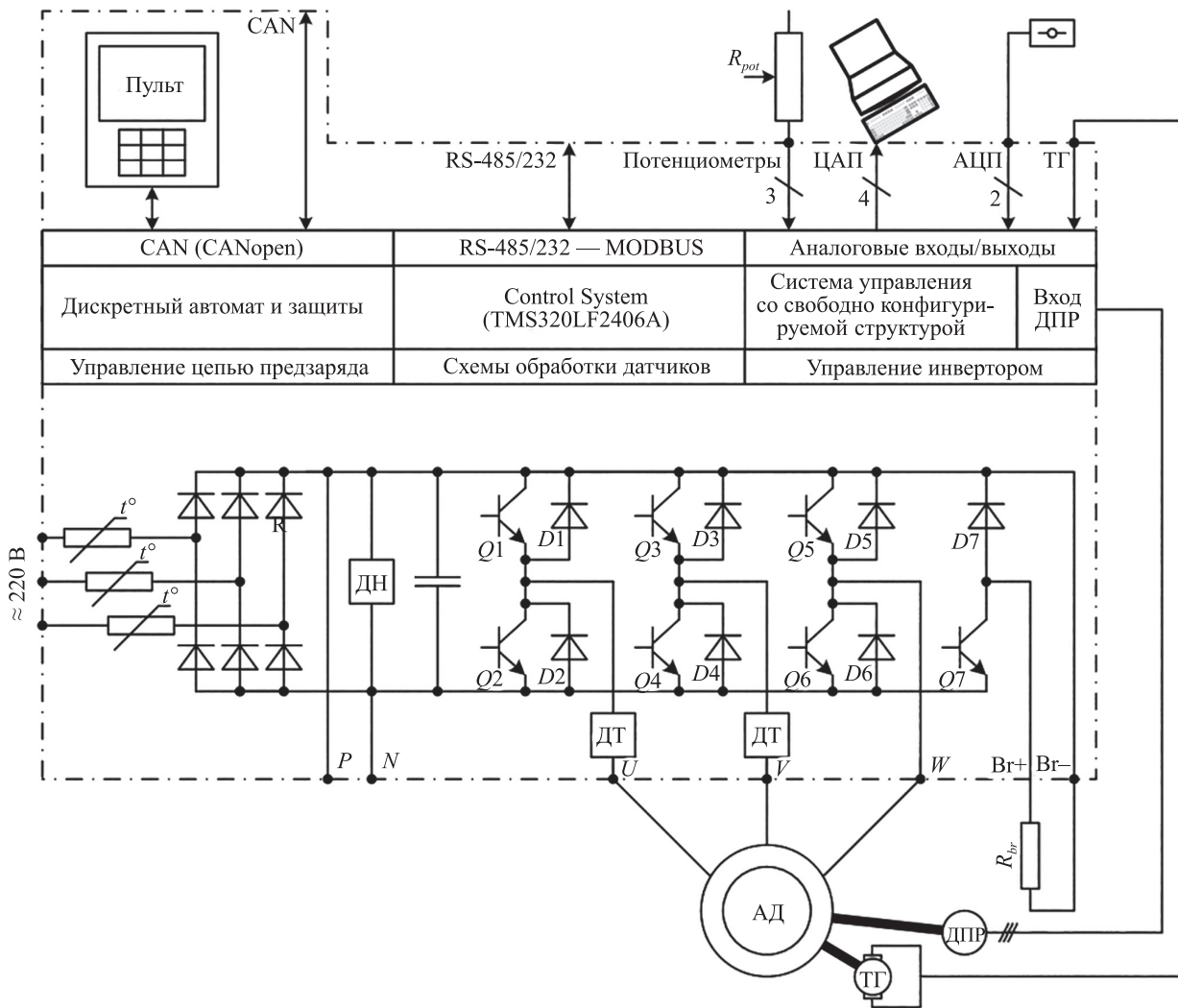


Рис. 3. Функциональная схема преобразователя частоты для асинхронного двигателя (2, 3, 4 — количество передаваемых сигналов; P, N — выходы звена постоянного тока; U, V, W — обозначение фаз двигателей; « t° » — обозначение термопреобразователя¹⁾)

ние результатов. Компьютер также используется для настройки структуры управления в среде MATLAB/Simulink с помощью графического интерфейса программирования. Любая электрическая машина, находящаяся внутри стенда, может работать как «привод» в двигательном режиме или как «нагрузка» в генераторном режиме.

Устройство системы управления

В связи с тем, что с помощью данного учебного оборудования реализуются следующие типы управления: подчиненное регулирование с обратными связями и ПИ-регуляторами; разомкнутое управление без обратной связи; система управления с релейными регуляторами; система управления с ослаблением поля и другие виды, трудно предсказать, какие соединения, переключатели и настройки должны быть реализованы

¹ ГОСТ 6651–94 Термопреобразователи сопротивления. Общие технические требования и методы испытаний. Введен 01.01.1999. М.: Издательство стандартов, 1998. 31 с.

в управляющее ПО для их реализации. Данная задача решена с помощью конфигурируемой структуры управления, имеющей ряд стандартных элементов управления. Студент настраивает систему управления используя пульт управления, встроенный в силовой преобразователь. После завершения настройки система управления должна быть скомпилирована встроенным ПО, где все соединения заменены инструкциями по копированию данных, а каждый элементарный блок заменяется инструкциями вызова этой функций.

Данный подход обеспечивает компиляцию базовой системы управления, которая выполняется внутри обработчика прерывания ШИМ (широтно-импульсного модулятора). Она взаимодействует с оборудованием через входные и выходные переменные без участия низкоуровневых методов. Это означает, что функции защиты могут быть реализованы независимо.

В ПО для проектирования системы управления ДПТ реализуются элементы управления, такие как подсистема управления преобразователем; элемент ЦАП; подсистема внутреннего АЦП микроконтроллера; задатчик интенсивности.

Например, система управления асинхронной машиной имеет дополнительные элементы управления, связанные с обработкой переменного тока:

- подсистема управления трехфазным инвертором (в ней задаются номинальные напряжения в неподвижных координатных осях; подсистема поддерживает четыре различных типа ШИМ, таких как синусоидальная и пространственно-векторная модуляция);
- функция $u(f)$;
- интегратор для преобразования скорости в угол;
- блок фазных преобразований;
- блок обратного координатного преобразования;
- три блока координатных преобразований;
- блок преобразования из неподвижных координатных осей в амплитуду и угол;
- наблюдатель потокосцепления ротора для векторного управления (с использованием скорости и токов);
- наблюдатель потокосцепления статора для прямого управления моментом.

Пример системы векторного управления для АД, выполненный на базе свободно конфигурируемых элементов, показан на рис. 4.

Структура преобразует измеренные токи из трехфазной системы в двухфазную и включает в себя наблюдатель потока, преобразование из неподвижной системы координат в амплитуду и угол, преобразование значений тока статора из неподвижной во вращающуюся систему координат, четыре регулятора потока, скорость и две составляющие тока, преобразование из вращающейся системы координат в неподвижную и некоторые второстепенные элементы для получения задания момента от потенциометра.

Настройка системы управления

Структура системы управления (рис. 4) настраивается с помощью пульта управления. Настройка начина-

ется с конфигурации всех необходимых связей между элементами, а затем настраиваются параметры элементов. Настройку системы управления реализуют и тестируют последовательно, начиная с внутренних контуров управления. Часть структуры, выбранная для реализации на первом этапе, обозначена пунктирной линией.

На рис. 4 приняты следующие обозначения: Ψ — потокосцепление; $\Psi_{зад}$ — заданное потокосцепление; Ψ_r — потокосцепление ротора; $i_{sx зад}$ — заданное значение тока по оси x ; i_{sy} — значение тока по оси y ; i_{sv} — заданное значение тока по оси v ; u, v — координаты, $u_x, u_y, u_\alpha, u_\beta$ — напряжения по оси x, y, α, β соответственно, $uv \rightarrow \alpha\beta$ — блок преобразования координат; θ_{Ψ_r} — угол потокосцепления ротора; ω_{ref} — скорость заданная; ω — скорость; $\Psi_{r\alpha}, \Psi_{r\beta}$ — проекции потокосцепления ротора на оси α, β соответственно; $\alpha\beta \rightarrow m\theta$ — блок преобразования в полярную систему координат; $m\theta$ — координаты; I_s — ток статора; I_a — значение тока i_a в фазе a ; I_b — значение тока i_b в фазе b ; $ab \rightarrow \alpha\beta$ — блок преобразования координат; $i_{r\alpha}, i_{r\beta}$ — ток ротора по осям координат α, β соответственно; $\alpha\beta \rightarrow uv$ — блок преобразования координат; РП — регулятор положения; РС — регулятор скорости; РТ x — регулятор тока по оси x ; РТ y — регулятор тока по оси y .

Топология структуры управления описывается набором связей между элементами управления, представленными в таблице.

В таблице приняты следующие обозначения: ПИР2.зад — сигнал задания ПИ-регулятора; ПИР2.ос — вход обратной связи оси ПИ-регулятора; Конст1 — заданная переменная; ПИР2.вых — выходное значение ПИ-регулятора; Корр. — компенсация колебаний; V_{DC} — напряжение постоянного тока; ПИР2.max — верхняя граница переменной ПИР2; ПИР2.min — нижняя граница переменной ПИР2; SVPWM — пространственно-векторная широтно-импульсная модуляция; K_p — пропорциональный коэффи-

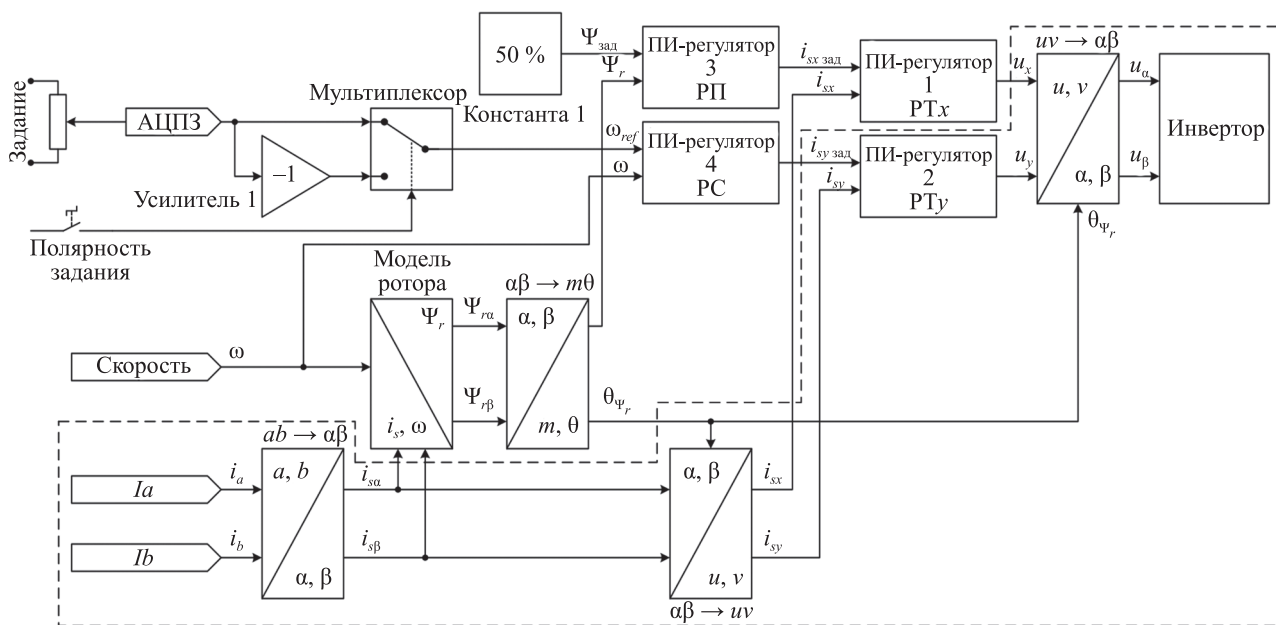


Рис. 4. Структура векторной системы управления, собранная из свободно конфигурируемых элементов

Таблица. Настройки системы управления

Номер строки	Название переменной	Значение	Единицы измерения
1	$ab \rightarrow \alpha\beta.a$	Ia	Связь
2	$ab \rightarrow \alpha\beta.b$	Ib	Связь
3	$\alpha\beta \rightarrow uv1.a$	$\alpha\beta.a$	Связь
4	$\alpha\beta \rightarrow uv1.\beta$	$\alpha\beta.\beta$	Связь
5	$\alpha\beta \rightarrow uv1.\theta$	Конст1	Связь
6	ПИР2.зад	АЦПЗ	Связь
7	ПИР2.ос	$\alpha\beta \rightarrow uv1.v$	Связь
8	$uv \rightarrow \alpha\beta.u$	Конст1	Связь
9	$uv \rightarrow \alpha\beta.v$	ПИР2.вых	Связь
10	$uv \rightarrow \alpha\beta.\theta$	Конст1	Связь
11	ШИМ. α	$uv \rightarrow \alpha\beta.a$	Связь
12	ШИМ. β	$uv \rightarrow \alpha\beta.\beta$	Связь
13	ЦАП1	ПИР2.вых	Связь
14	Тип ШИМ	SVPWM	Перечисление
15	Корр. V_{DC}	Да	Перечисление
16	ПИР2. K_p	1,00	—
17	ПИР2. K_i	0,0	%/с
18	ПИР2.max	100,0	%
19	ПИР2.min	-100,0	%
20	Конст1	0,0	%

циент ПИ-регулятора; K_i — интегральный коэффициент ПИ-регулятора.

Например, сигналы Ia и Ib обратной связи по току от датчиков тока связаны с входами блока фазного преобразования « $ab \rightarrow \alpha\beta$ ». Эти связи описаны в строках 1 и 2. Выход блока фазного преобразования связан с блоком координатного преобразования (строки 3 и 4). Угол потока ротора задается равным нулю (строка 5), для чего подключается к константе. Выход оси u подключен к входу обратной связи оси u ПИ-регулятора (ПИ-регулятор 2), а сигнал задания тока для системы управления, полученный от внешнего потенциометра, передается по каналу АЦПЗ (строки 6 и 7). Выход ПИ-регулятора оси u из вращающейся системы координат должен быть преобразован в неподвижную систему. Ось x не задействована в упрощенной структуре, поэтому входам с помощью констант задается нулевое значение, как показано в строках 8, 9 и 10. Сигналы управления по осям α и β подключены к блоку ШИМ, как показано в строках 11 и 12.

Исследуемая структура управления должна обеспечивать наблюдение за внутренними переменными системы. Например, полезно наблюдать за выходом ПИ-регулятора оси u . Для этой цели можно использовать встроенный ЦАП преобразователя частоты. Это соединение между выходом ЦАП и выходом ПИ-регулятора отображается в строке 13. Эта строка завершает построение топологии упрощенной структуры управления. Следующим действием по настройке структуры управления является настройка параметров элементов. Силовой преобразователь, используемый для пита-

ния двигателя, может иметь различные конфигурации ШИМ: синусоидальную ШИМ, пространственно-векторную ШИМ, векторную ШИМ с привязкой u положительной или отрицательной шины ЗИТ. Компенсация колебаний напряжения постоянного тока может быть включена или выключена. Выбор этих настроек преобразователя приведен в строках 14 и 15.

Настройки параметров ПИ-регулятора показаны в строках 16–20. Для ПИ-регулятора имеются настройки числовых значений параметров, диапазон возможных отклонений и их единицы измерения. Например, пропорциональный коэффициент установлен равным 1, тогда как интегральный коэффициент установлен равным нулю для первичной настройки регулятора. Минимальные и максимальные значения ограничения устанавливаются в соответствии с минимумом и максимумом инвертора.

После успешного завершения настройки системы управления список связей и настроек используется для компиляции ядра системы управления контроллера с помощью встроенного компилятора. Сначала компилятор определяет источники данных, доступные для обработки, и генерирует команды копирования данных из этих источников. На следующем шаге компилятор генерирует команды вызова функций соответствующих элементов, имеющих полный набор входных данных. Каждый элемент имеет адрес в памяти программ, по которому он может быть вызван, и флаг готовности. Флаг может принимать значение «0» или «1» когда компилятор генерирует код для исполнения конкретного элемента в программе управления.

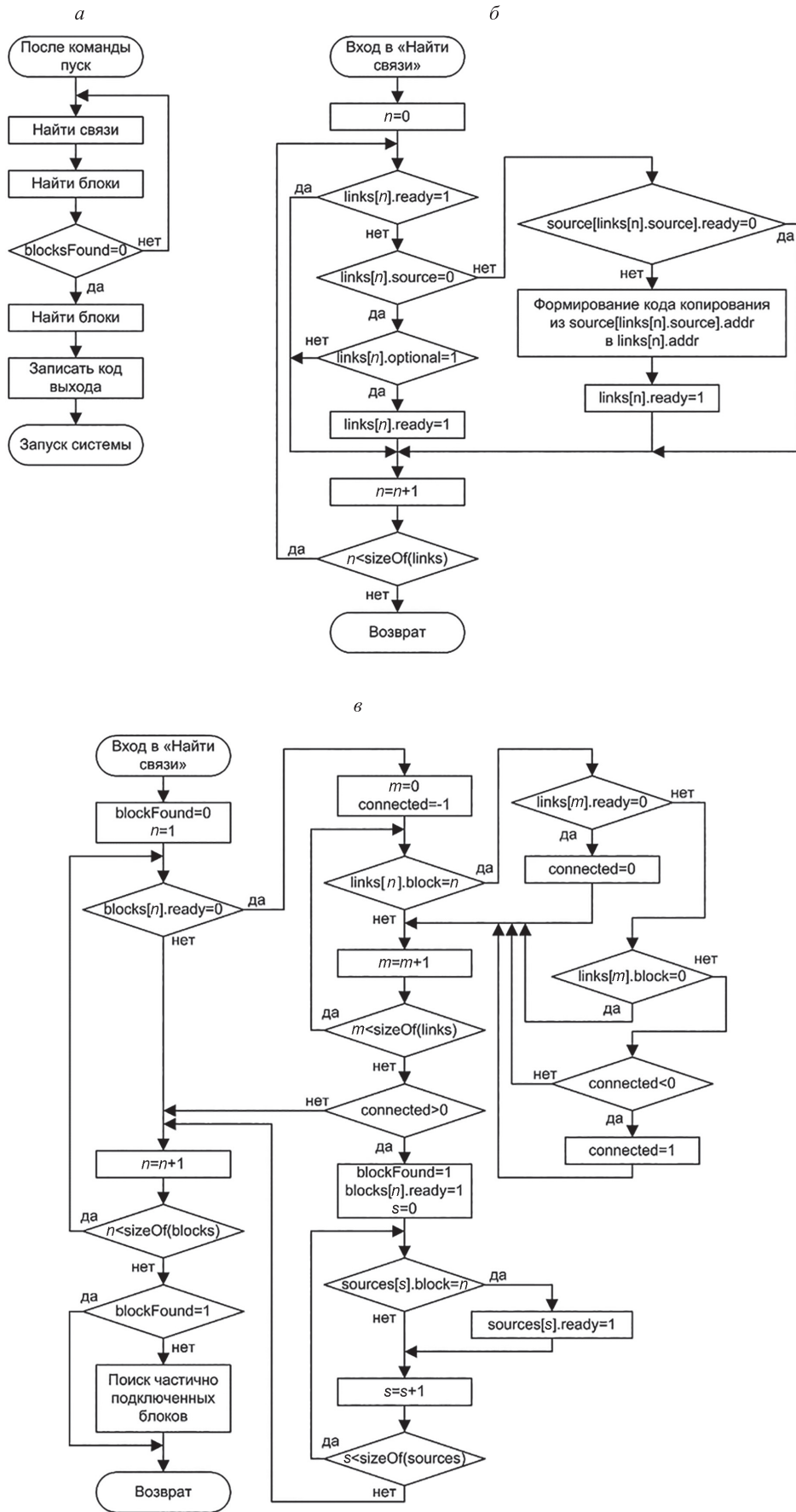


Рис. 5. Алгоритмы работы компилятора ядра системы управления: основной (*a*); поиска связей (*б*); поиска функциональных блоков (*в*)

Алгоритм работы компилятора ядра системы управления показан на рис. 5, а. Компилятор выполняет поиск связей с готовыми данными для компиляции кода для их копирования (рис. 5, б), а затем поиск элементов, у которых данные на входах уже определены, для получения кода вызова функций элементов (рис. 5, в). Эти операции повторяются до тех пор, пока поиск элементов не даст нулевой результат. Это означает, что компиляция программы управления завершена. Весь код, создаваемый компилятором, в итоге содержит операции копирования данных и операции вызова функций элементов. Пример сгенерированного кода для упрощенной системы управления показан на рис. 5. Компилятор изначально формирует код копирования данных, используя функции программы «ldp» и «bldd» для всех доступных на этот момент источников данных. Когда копирование готовых источников данных завершено, компилятор генерирует код для выполнения функции соответствующего элемента, используя функцию программы «call», имеющую полный набор входных дан-

ных. Компилятор формирует код копирования данных и код выполнения до полной компиляции структуры системы управления. На рис. 5 приняты следующие обозначения — m , n , s — переменные, используемые в программе.

Экспериментальные результаты

Исследование упрощенной системы управления.

Результат работы упрощенной системы управления показан на рис. 6. Каждый график отображает токи в трех фазах двигателя (i_B , i_A , i_C) и задание напряжения для оси ($u_{у\text{зад}}$), полученное с выхода ПИ-регулятора. Задание тока, поступающее от потенциометра, установлено равным 5,7 А, пропорциональный коэффициент регулятора — 1,0, а интегральный обнулен. Упрощенная система управления создает ток по оси, который возникает только в фазах B и C , тогда как ток в фазе A близок к нулю. Переходный процесс рис. 6, а затянут, что говорит о необходимости настройки ре-

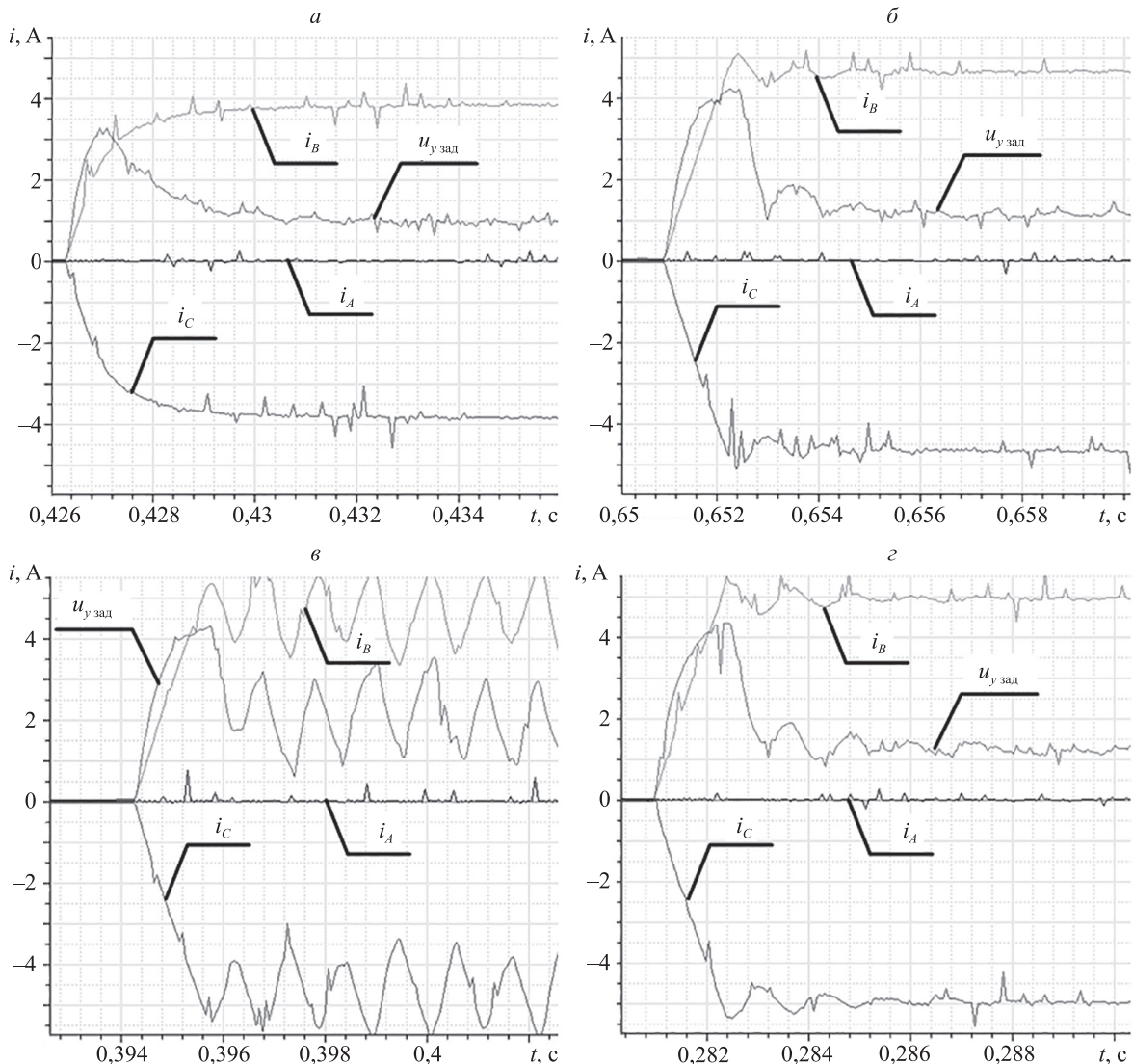


Рис. 6. Переходные процессы для усеченной структуры системы управления: если интегральный коэффициент обнулен, то пропорциональный коэффициент равен: 1,0 (а); 4,0 (б); 8,0 (в); если интегральный коэффициент настроен, то пропорциональный коэффициент равен 4,0 (г)

гулятора. Колебания отсутствуют, а установившееся значение меньше, чем заданное, из-за отсутствия интегральной составляющей ПИ-регулятора.

Настройка ПИ-регулятора является частью эксперимента. Ожидается, что студенты будут увеличивать пропорциональный коэффициент регулятора тока и несколько раз выполняют опыт реакции на скачок задания. На рис. 6, б показан переходный процесс для пропорционального коэффициента равного 4,0, а на рис. 6, в — переходные процессы для пропорционального коэффициента равного 8,0. При этом значении пропорционального коэффициента появились колебания, т. е. система оказалась на грани устойчивости. В данном случае требуется вернуться к коэффициенту равному 4,0 и настроить интегральный коэффициент. Интегральный коэффициент регулятора тока увеличивается до тех пор, пока стабильность системы сохраняется на приемлемом уровне, как показано на рис. 6, г.

Настройка регулятора потока. На следующем этапе в систему должны быть добавлены регулятор потока и наблюдатель потока ротора. Ожидается, что параметры двигателя уже известны, и студенты могут использовать их для настройки наблюдателя потока ротора.

Оценку потока ротора можно наблюдать с помощью ЦАП. Уровни насыщения регулятора потока установлены равными 100 % от номинального тока двигателя. Задание тока по оси y установлено равным нулю. Переходные процессы для реакции системы на скачок задания показаны на рис. 7. В начале пуска регулятор потока находится в насыщении, и, следовательно, на регулятор тока подается максимальное задание. Пока ток ограничен максимальным значением, расчетное потокосцепление ротора растет до заданного значения. Затем ток уменьшается до установившегося значения для поддержания номинального потокосцепления. Регулятор потока остается стабильным при относительно высоких коэффициентах в пропорциональном

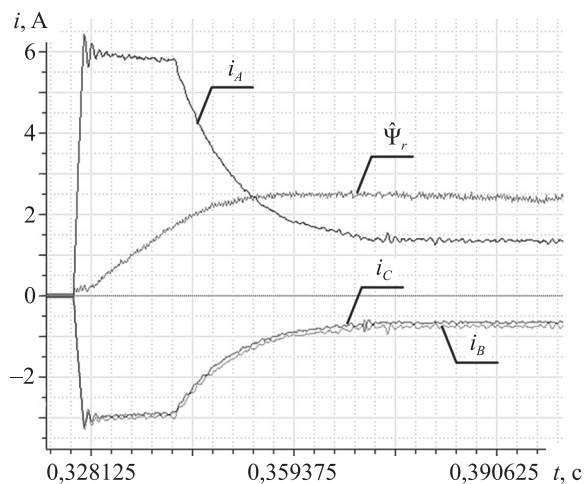


Рис. 7. Проверка работы регулятора потокосцепления

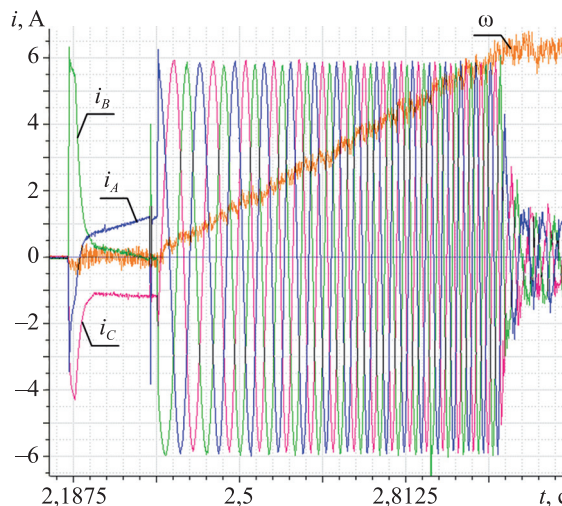


Рис. 8. Намагничивание и пуск электродвигателя

и интегральном каналах. Ток равен току в фазе A , пока двигатель не начнет вращаться.

Проверка полной системы управления. После отладки контуров тока и потокосцепления в систему вводится регулятор скорости, который формирует задание моментобразующего тока и обеспечивает работу асинхронного двигателя на заданной скорости. Запуск двигателя с регулятором скорости должен проводиться в два этапа:

- 1) намагничивание двигателя, когда потокосцепление ротора достигает заданного значения;
- 2) режим регулирования момента и скорости.

Переходный процесс запуска двигателя показан на рис. 8.

Заключение

Рассмотренное учебное лабораторное оборудование разработано и изготовлено для лабораторных исследований систем управления электроприводов. При его создании применен двухмашинный агрегат, в котором электродвигатели питаются от силового преобразователя со встроенной микроконтроллерной системой управления. Стенды могут быть использованы для исследования различных систем управления асинхронными двигателями и двигателями постоянного тока. Программное обеспечение, встроенное в микроконтроллер, обеспечивает защиту оборудования и предлагает ряд элементов управления, используемых студентами для создания соответствующей структуры управления для дальнейшего исследования. Такой подход обеспечивает безопасное выполнение лабораторных работ и способствует пониманию студентами теории, изученной в ходе лекционных и семинарских занятий. Стенды внедрены на кафедре автоматизированного электропривода НИУ «МЭИ». Лаборатория используется для проведения работ по курсу «Системы управления электроприводов» в магистратуре университета.

Литература

1. Carter G., Armour D.G., Lee L.S., Sharples R. Assessment of undergraduate electrical engineering laboratory studies // *IEE Proceedings A: Physical Science. Measurement and Instrumentation. Management and Education. Reviews*. 1980. V. 127. N 7. P. 460–474. doi: 10.1049/ip-a-1.1980.0069
2. Balog R.S., Sorchini Z., Kimbal J.W., Chapman P.L., Krein P.T. Modern laboratory-based education for power electronics and electric machines // *IEEE Transactions on Power Systems*. 2005. V. 20. N 2. P. 538–547. doi: 10.1109/TPWRS.2005.846237
3. Feisel L.D., Rosa A.J. The role of the laboratory in undergraduate engineering education // *Journal of Engineering Education*. 2005. V. 94. N 1. P. 121–130. doi: 10.1002/j.2168-9830.2005.tb00833.x
4. Edwards C. Drive for power // *Engineering and Technology*. 2014. V. 9. N 3. P. 78–81. doi: 10.1049/et.2014.0311
5. Chin Y.C., Chang G.W. An integrated on-line system for experimental data analysis to electric machines laboratory // *Proc. 8th International Power Engineering Conference (IPEC 2007)*. 2007. P. 1416–1420.
6. Dal M. Teaching electric drives control course: Incorporation of active learning into the classroom // *IEEE Transactions on Education*. 2013. V. 56. N 4. P. 459–469. doi: 10.1109/TE.2013.2256424
7. Molina-Garcia A., Gomez E., Fuentes J.A. An arbitrary load torque generator for studying electric drives in a laboratory environment // *International Journal of Electrical Engineering Education*. 2008. V. 45. N 3. P. 210–228. doi: 10.7227/IJEEE.45.3.3
8. Hassell T.J., Oliveira A.M., Weaver W.W. Design, construction, and testing of an electric machine test-bed for use in laboratory and research education // *Proc. 43rd IEEE Annual Frontiers in Education Conference (FIE 2013)*. 2013. P. 470–476. doi: 10.1109/FIE.2013.6684869
9. Brekken T.K.A., Mohan N. A flexible and inexpensive FPGA-based power electronics and drives laboratory // *Proc. 37th IEEE Power Electronics Specialists Conference (PESC 2006)*. 2006. P. 1712042. doi: 10.1109/pesc.2006.1712042
10. Wollenberg B., Mohan M. The importance of modern teaching labs // *IEEE Power and Energy Magazine*. 2010. V. 8. N 4. P. 45–52. doi: 10.1109/MPE.2010.937133

Авторы

Анучин Алексей Сергеевич — доктор технических наук, доцент, заведующий кафедрой, Национальный исследовательский университет «МЭИ», Москва, 111250, Российская Федерация, Scopus ID: 56168843400, ORCID ID: 0000-0002-1019-756X, anuchin.alecksey@gmail.com

Демидова Галина Львовна — кандидат технических наук, доцент, Университет ИТМО, Санкт-Петербург, 197101, Российская Федерация, Scopus ID: 56974083200, ORCID ID: 0000-0002-7892-8998, demidova@ets.ifmo.ru

Вагапов Юрий — кандидат технических наук, лектор, Университет Глиндур, Уэльс, LL11 2AW, Великобритания, Scopus ID: 16647883100, ORCID ID: 0000-0002-2992-1482,

y.vagapov@glyndwr.ac.uk **Стжелецки Рышард** — доктор технических наук, профессор, про-фессор, Гданьский политехнический университет, Гданьск, 80-233, Польша, Scopus ID: 7003422441, ORCID ID: 0000-0002-4318-8942, ryszard.strzelecki@pg.edu.pl

References

1. Carter G., Armour D.G., Lee L.S., Sharples R. Assessment of undergraduate electrical engineering laboratory studies. *IEE Proceedings A: Physical Science. Measurement and Instrumentation. Management and Education. Reviews*, 1980, vol. 127, no. 7, pp. 460–474. doi: 10.1049/ip-a-1.1980.0069
2. Balog R.S., Sorchini Z., Kimbal J.W., Chapman P.L., Krein P.T. Modern laboratory-based education for power electronics and electric machines. *IEEE Transactions on Power Systems*, 2005, vol. 20, no. 2, pp. 538–547. doi: 10.1109/TPWRS.2005.846237
3. Feisel L.D., Rosa A.J. The role of the laboratory in undergraduate engineering education. *Journal of Engineering Education*, 2005, vol. 94, no. 1, pp. 121–130. doi: 10.1002/j.2168-9830.2005.tb00833.x
4. Edwards C. Drive for power. *Engineering and Technology*, 2014, vol. 9, no. 3, pp. 78–81. doi: 10.1049/et.2014.0311
5. Chin Y.C., Chang G.W. An integrated on-line system for experimental data analysis to electric machines laboratory. *Proc. 8th International Power Engineering Conference (IPEC 2007)*, 2007, pp. 1416–1420.
6. Dal M. Teaching electric drives control course: Incorporation of active learning into the classroom. *IEEE Transactions on Education*, 2013, vol. 56, no 4, pp. 459–469. doi: 10.1109/TE.2013.2256424
7. Molina-Garcia A., Gomez E., Fuentes J.A. An arbitrary load torque generator for studying electric drives in a laboratory environment. *International Journal of Electrical Engineering Education*, 2008, vol. 45, no. 3, pp. 210–228. doi: 10.7227/IJEEE.45.3.3
8. Hassell T.J., Oliveira A.M., Weaver W.W. Design, construction, and testing of an electric machine test-bed for use in laboratory and research education. *Proc. 43rd IEEE Annual Frontiers in Education Conference (FIE 2013)*, 2013, pp. 470–476. doi: 10.1109/FIE.2013.6684869
9. Brekken T.K.A., Mohan N. A flexible and inexpensive FPGA-based power electronics and drives laboratory. *Proc. 37th IEEE Power Electronics Specialists Conference (PESC 2006)*, 2006, pp. 1712042. doi: 10.1109/pesc.2006.1712042
10. Wollenberg B., Mohan M. The importance of modern teaching labs. *IEEE Power and Energy Magazine*, 2010, vol. 8, no. 4, pp. 45–52. doi: 10.1109/MPE.2010.937133

Authors

Alecksey Anuchin — D.Sc., Professor, Head of Chair, National Research University “Moscow Power Engineering Institute” (MPEI), Moscow, 111250, Russian Federation, Scopus ID: 56168843400, ORCID ID: 0000-0002-1019-756X, anuchin.alecksey@gmail.com

Galina L. Demidova — PhD, Associate Professor, ITMO University, Saint Petersburg, 197101, Russian Federation, Scopus ID: 56974083200, ORCID ID: 0000-0002-7892-8998, demidova@ets.ifmo.ru

Yuriy Vagapov — PhD, Lecturer, Wrexham Glyndwr University, Wrexham, LL11 2AW, UK, Scopus ID: 16647883100, ORCID ID: 0000-0002-2992-1482, y.vagapov@glyndwr.ac.uk

Ryszard Strzelecki — D.Sc, Full Professor, Gdańsk University of Technology, Gdańsk, 80-233, Poland, Scopus ID: 7003422441, ORCID ID: 0000-0002-4318-8942, ryszard.strzelecki@pg.edu.pl