

Równoległy filtr aktywny sterowany ze sprzężeniem od prądu zasilającego - badania laboratoryjne

Streszczenie. W artykule przedstawiono wyniki badań laboratoryjnych dla układu filtra aktywnego sterowanego predykcyjnie ze sprzężeniem od prądu zasilającego. Jakość kompensacji harmonicznych prądu realizowana przez badany układ została porównana z poziomem kompensacji tych prądów osiąganym w układzie otwartym oraz układem łączącym w sobie zalety obydwu układów w jednym algorytmie. Badania laboratoryjne przeprowadzono dla pracy filtra z mocą mniejszą niż znamionowa, a także dla przypadku braku kompensacji czasów martwych w układzie.

Abstract. The article presents the results of laboratory tests conducted for a shunt active power filter with predictive feedback control from the supply current. The quality of current harmonics compensation performed by the tested system has been compared with the level of compensation of these currents achieved in open-loop control system and the system combining the advantages of both systems in one algorithm. Laboratory tests have been conducted for operations of the filter with power lower than the rated power as well as for the lack of compensation of dead times in the system. (**Shunt active power filter with the feedback control from the supply current - experimental tests**)

Słowa kluczowe: równoległy energetyczny filtr aktywny, kompensacja harmonicznych prądu, kompensacja selektywna, predykcja
Keywords: shunt active power filter, harmonic currents compensation, selective compensation, prediction

Wstęp

Równoległe energetyczne filtry aktywne (EFA) stanowią odpowiedź na problemy związane z jakością dostawy energii elektrycznej, obecne szczególnie w sieciach rozdzielczych niskiego napięcia. Pogorszenie jakości dostawy energii elektrycznej spowodowane jest zwiększającą się liczbą przyłączanych do sieci odbiorników nieliniowych, które powodują wzrost poziomu odkształceń prądów zasilających, a w konsekwencji również napięć w punkcie wspólnego przyłączenia (PCC).

Wraz z opracowaniem przez H. Akagięgo w 1983 roku teorii mocy chwilowych [1], która umożliwiła implementację układu sterowania na ówczesnych sterownikach cyfrowych, sterowanie filtrem aktywnym stało się przedmiotem badań w wielu ośrodkach badawczych [2] – [14]. Najczęściej stosowanym układem sterowania równoległymi EFA jest układ wykorzystujący algorytmy kompensujące bazujące na informacji o prądzie kompensowanych odbiorników [2] – [7], dalej w tekście zwany "układem otwartym". Charakteryzuje się on relatywnie dużą odpornością na zmianę warunków pracy, jednak posiada ograniczenia funkcjonalne.

Zdecydowanie rzadziej spotykany, zarówno w pracach badawczych, jak i zastosowaniach praktycznych, jest układ sterowania ze sprzężeniem zwrotnym od prądu zasilającego [8] – [13], zwany dalej w tekście "układem zamkniętym". Zastosowanie sprzężenia zwrotnego od wartości kompensowanej wymaga wyznaczenia obszaru stabilnej pracy filtra [12] – [13] oraz większych nakładów obliczeniowych, niemniej sterowanie to zapewnia wyższą jakość kompensacji realizowaną przez EFA w szerokim zakresie mocy z jaką pracuje filtr, w porównaniu do układu otwartego. Układ zamknięty wyróżnia również niewrażliwość na błędy generowania napięcia przez przekształtnik, wynikające z czasów martwych oraz spadków napięć na elementach półprzewodnikowych. W porównaniu do układu otwartego układ zamknięty charakteryzuje się jednak dłuższym czasem przejściowym po zmianie prądu odbioru.

W celu zniwelowania wad każdego z układów opracowano układ sterowania, który łączy obydwie strategie sterowania w jednym algorytmie, dalej w tekście układ ten jest nazywany "układem zintegrowanym". Jest to nowatorskie podejście, w którym połączono zalety charakterystyczne dla układu otwartego z tymi, którymi wyróżnia się układ zamknięty. Ze względu na zaawansowaną strukturę, implementacja algorytmu wymaga wykorzystania sterownika o stosunkowo

dużej mocy obliczeniowej. Możliwe jest jednak zmniejszenie liczby kompensowanych prądów harmonicznych w układzie zamkniętym do tych, których amplitudy są najwyższe, co skutkuje znacznym zmniejszeniem nakładów obliczeniowych sterownika przy jednoczesnym utrzymaniu dobrej jakości kompensacji realizowanej przez EFA.

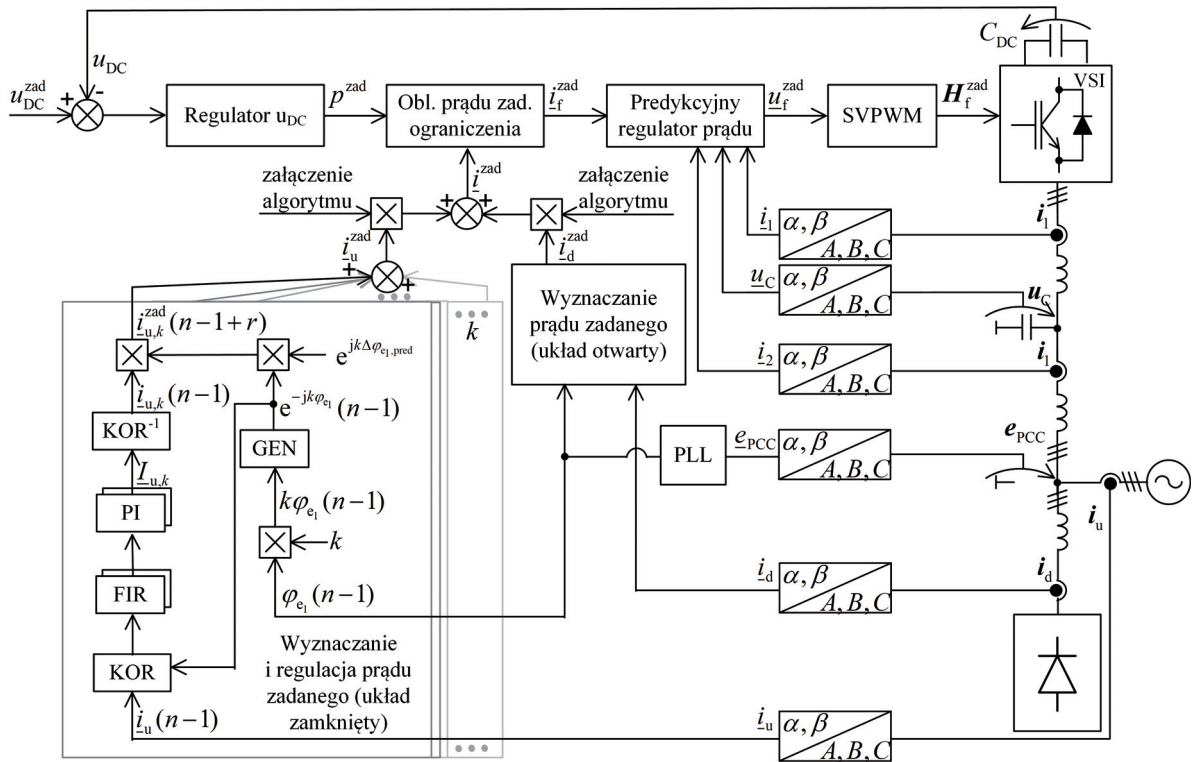
Implementacja cyfrowa układu sterowania powoduje powstawanie opóźnień między sprzężeniami i sterowaniem, których powodem jest czas przetwarzania analogowo—cyfrowego oraz obliczeń. Opóźnienia te są przyczyną pogorszenia pracy EFA, jednak mogą zostać skompensowane przez zastosowanie algorytmów predykcyjnych w regulacji prądu oraz do wyznaczania prądów referencyjnych, co zostało wykorzystane w niniejszej pracy.

Głównym celem artykułu jest porównanie jakości kompensacji prądów harmonicznych realizowanej w układzie zamkniętym z poziomem kompensacji tych prądów osiąganym w układach otwartym oraz zintegrowanym w stanach statycznych, dla różnych warunków pracy. W przeprowadzonych badaniach laboratoryjnych skupiono się na pracy filtra z mocą mniejszą niż znamionowa, gdyż taki przypadek jest często spotykany w zastosowaniach przemysłowych filtracji aktywnej. Praca z mocą mniejszą niż znamionowa powoduje, że udział błędów bezwzględnych w prądzie kompensującym jest większy, gdyż wartość prądu referencyjnego jest mniejsza niż w przypadku pracy filtra z jego mocą znamionową. Błędy generowania prądu zadanego mogą być zauważalne również w przypadku pracy EFA w układzie z niekompensowanymi czasami martwymi [14], który to przypadek również był przedmiotem badań.

Układ sterowania równoległym EFA

Schemat blokowy zaproponowanego układu sterowania wraz z algorytmem wyznaczania i regulacji prądu w układzie zamkniętym przedstawiony został na rysunku 1. Zaprezentowany układ sterowania zrealizowany został w ortogonalnym stacjonarnym układzie odniesienia rzutowanym na płaszczyznę zespoloną $\alpha-j\beta$ przy wykorzystaniu transformacji Clarke z inwariantnością mocy:

$$(1) \quad \mathbf{X}_{\alpha\beta} = \sqrt{\frac{2}{3}} \left[\left(x_A - \frac{1}{2}x_B - \frac{1}{2}x_C \right) + j \left(\frac{\sqrt{3}}{2}x_B - \frac{\sqrt{3}}{2}x_C \right) \right] = x_\alpha + jx_\beta,$$



Rys. 1. Schemat blokowy układu sterowania EFA wraz z algorytmem wyznaczania i regulacji prądu referencyjnego w układzie zamkniętym gdzie $X_{\alpha,\beta}$ oznacza odpowiednio wektor prądów lub napięć, w zależności od przekształcaniej wielkości.

Algorytm umożliwia pracę EFA w jednym z trzech predykcyjnych układów sterowania: otwartym, zamkniętym lub zintegrowanym. Pomiary, oznaczone indeksem $(n-1)$, oraz sterowanie realizowane są co okres próbkowania T_s . Zastosowany w układzie predykcyjny regulator prądu [2] zapewnia maksymalne wykorzystanie właściwości kompensujących filtru i opisany jest następującą macierzą transmitancji dyskretnych:

(2)

$$G_C(z) = \begin{bmatrix} G_{c,i_1 \rightarrow u}(z) \\ G_{c,i_2 \rightarrow u}(z) \\ G_{c,u_c \rightarrow u}(z) \end{bmatrix} = \begin{bmatrix} \frac{-3L_1^2 L_2 C^2 + (L_1^2 C + 4L_1 L_2 C)T_s^2 - (L_1 + L_2)T_s^4}{2L_1 L_2 C T_s - L_2 C T_s^3 + C^2 L_1 L_2 T_s \cdot z} \\ \frac{2L_1^2 L_2 C^2 - (L_1^2 C + 4L_1 L_2 C)T_s^2 + (L_1 + L_2)T_s^4}{2L_1 L_2 C T_s - L_2 C T_s^3 + C^2 L_1 L_2 T_s \cdot z} \\ \frac{L_1^2 L_2 C^2 - (C L_1^2 + 3L_1 L_2 C)T_s^2 + (L_1 + L_2)T_s^4}{(L_2 T_s^4 - 2C L_1 L_2 T_s^2)z - C L_1 L_2 T_s^2 \cdot z^2} \end{bmatrix}^T$$

Wyjście regulatora prądu stanowi zadane napięcie przekształtnika, które realizowane jest z wykorzystaniem modulacji wektorowej SVPWM w celu lepszego wykorzystania napięcia DC, które warunkuje ograniczenia sterowania oraz zapewnia lepszą dynamikę graniczną prądu falownika.

Prądy kompensujące w układzie otwartym wyznaczone są szerokopasmowo w algorytmie predykcyjnym opartym na teorii mocy chwilowych [1]. W związku z faktem, że obwód sprzęgający LCL jest układem trzeciego rzędu, uzyskanie zerowego uchybu prądu referencyjnego jest możliwe w nie mniej niż trzech krokach sterowania. W układzie otwartym predykcja realizowana jest z wykorzystaniem bufora cyklicznego.

Wyznaczenie i regulacja prądu kompensującego w układzie zamkniętym

Układ zamknięty realizuje kompensację selektywną prądu dla szesnastu harmonicznych, zarówno kolejności zgodnej, jak i przeciwej, o rzędach $6k \pm 1$, gdzie k oznacza rząd danej harmonicznej. Amplitudy zespolone poszczególnych harmonicznych wyznaczone są na drodze korelacji funkcji bazowej k -tej harmonicznej z sygnałem zespolonym mierzonego prądu sieci, a następnie filtracji dolnoprzepustowej z wykorzystaniem filtru o skończonej odpowiedzi impulsowej (FIR):

$$(3) \quad \underline{I}_{u,k} = \overline{\underline{i}_u e^{-jk\varphi_{e_1}}}$$

Otrzymane amplitudy zespolone w stanie quasi ustalonym stanowią uchyby regulatorów PI. Wyznaczone na drodze regulacji amplitudy zadanych prądów harmonicznych poddawane są przekształceniu do dziedziny czasu:

$$(4) \quad \underline{i}_{u,k}(n-1) = \underline{I}_{u,k} \cdot e^{jk\varphi_{e_1}(n-1)}$$

Predykcja prądów zadanych polega na obrocie każdej kompensowanej harmonicznej o kąt wynikający z horyzontu predykcji r :

$$(5) \quad \underline{i}_{u,k}^{\text{zad}}(n-1+r) = \underline{i}_{u,k}(n-1) \cdot e^{jk\Delta\varphi_{e_1,\text{pred}}}$$

gdzie:

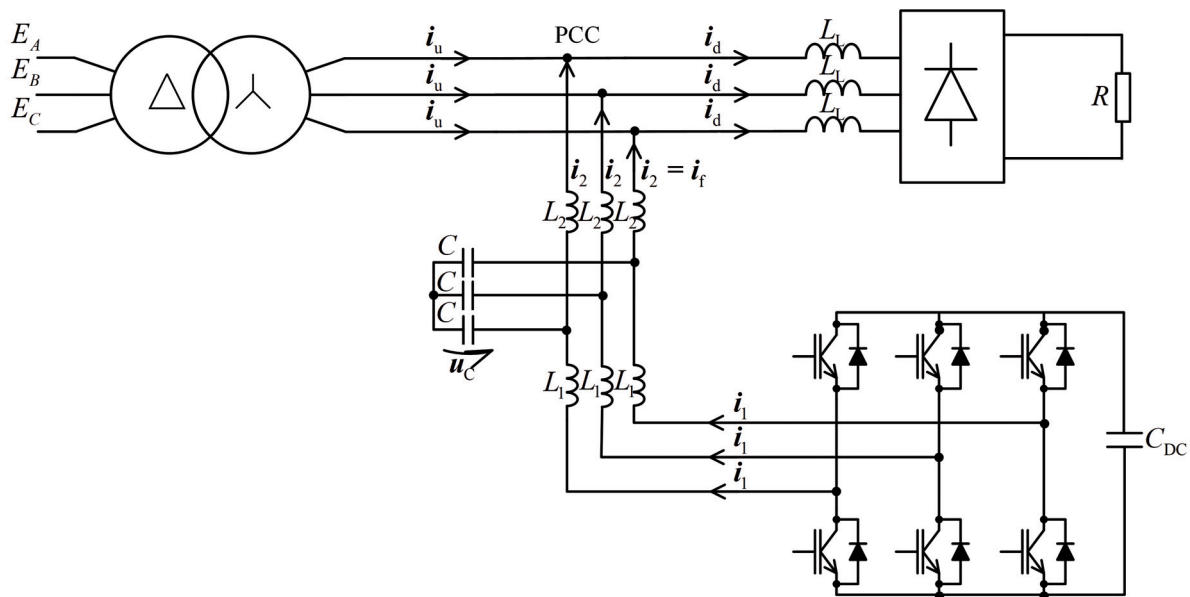
$$(6) \quad \Delta\varphi_{e_1,\text{pred}} = r \cdot \Delta\varphi_{e_1}$$

a następnie ich superpozycji:

$$(7) \quad \underline{i}_u^{\text{zad}}(n-1+r) = \sum_m \underline{i}_{u,m}^{\text{zad}}(n-1+r)$$

Model badanego układu

Schemat ideowy rozpatrywanego układu przedstawiony jest na rysunku 2

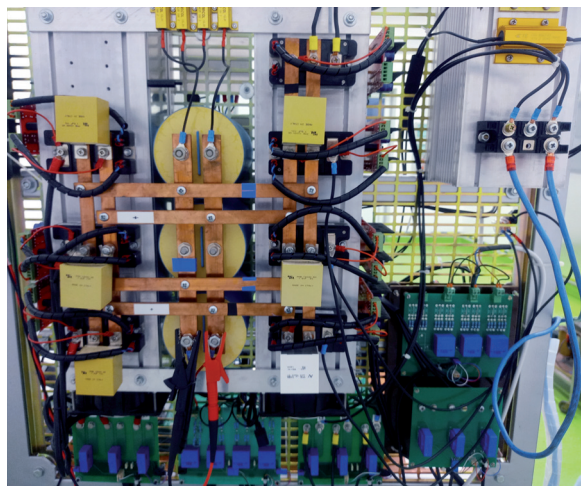


Rys. 2. Schemat ideowy badanego układu

Badanym układem jest dwupoziomowy falownik napięcia o mocy znamionowej 4,5 kVA, który wraz z obwodem sprzęgającym stanowi sterowane źródło prądu. W celu zapewnienia dobrego tłumienia tętnień wynikających z pracy impulsowej przekształtnika oraz jednoczesnego niskiego tłumienia prądów harmonicznnych zastosowano obwód LCL o parametrach: $L_1=2,75$ mH, $L_2=1,0$ mH, $C=3,0$ μ F. Filtr aktywny został podłączony do sieci o napięciu zasilającym 3x400 V i częstotliwości 50 Hz. Kompensowanym odbiornikiem jest 6-pulsowy mostek diodowy z obciążeniem rezystancyjnym, podłączony w punkcie PCC poprzez dławiki sieciowe o wartościach $L_1=3,9$ mH. Częstotliwość modulacji szerokości impulsów falownika wynosi 12,5 kHz, natomiast częstotliwość próbkowania 25 kHz.

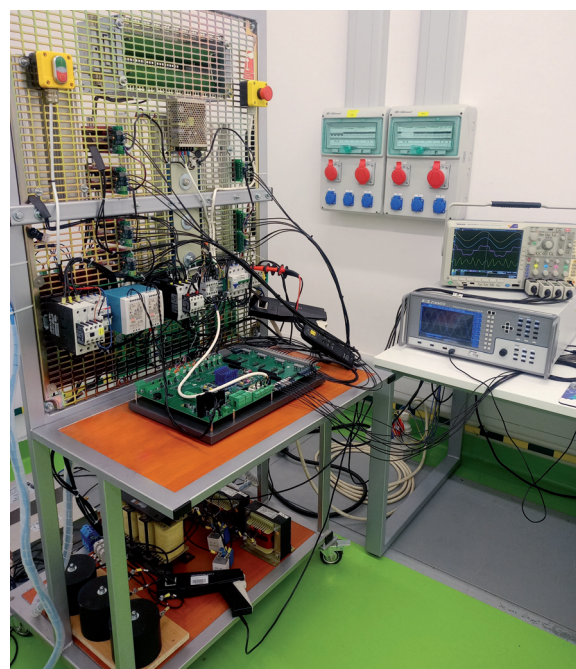
Wyniki badań laboratoryjnych

Badania laboratoryjne zaproponowanego układu sterowania zostały przeprowadzone dla układu przedstawionego w sposób ideowy na Rys. 2 dla każdego z trzech wariantów pracy: układu otwartego, zamkniętego oraz zintegrowanego. Pomiary wykonano przy użyciu oscyloskopu Tektronix MDO4104B-3 oraz analizatora mocy ZES Zimmer LMG670. Badany przekształtnik dwupoziomowy oraz stanowisko laboratoryjne zostały przedstawione na rysunkach 3 oraz 4.



Rys. 3. Przekształtnik dwupoziomowy

W ramach przeprowadzonych testów sprawdzono jakość



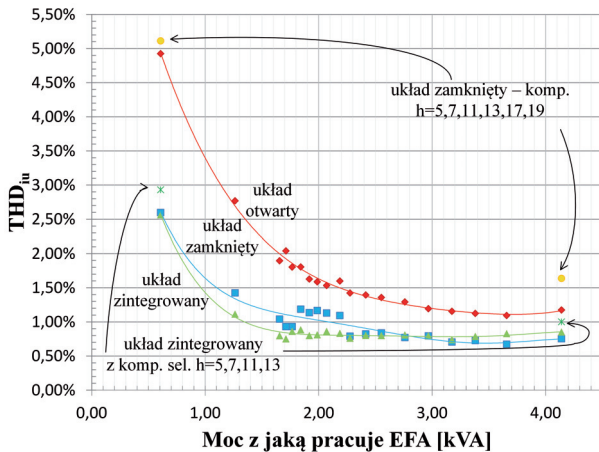
Rys. 4. Widok ogólny stanowiska laboratoryjnego

kompensacji realizowaną przez EFA dla każdego wariantu układu sterowania dla różnych wartości mocy z jaką pracuje filtr. Dodatkowo zbadano przypadek kompensacji jedynie sześciu znaczących harmonicznnych (kolejności zgodnej i przeciwnej) w układzie zamkniętym oraz kompensacji selektywnej czterech znaczących harmonicznnych w układzie zintegrowanym, aby sprawdzić skuteczność kompensacji tego układu sterowania przy stosunkowo mniejszych wymaganiach obliczeniowych sterownika. Badania te wykonano jedynie dla dwóch skrajnych rozważnych wartości mocy z jaką pracował filtr aktywny. Ponadto zbadano wpływ niekompensowanych czasów martwych na realizowaną kompensację prądów harmonicznnych. Skuteczność kompensacji została oceniona na podstawie poziomów poszczególnych harmonicznnych w prądach zasilających oraz na podstawie wartości współczynnika THD_{i_u} . Przy ocenie rozpatrywano spektrum harmonicznnych do 50-tej z uwagi na przyjęcie takiego zakresu w normach. Jednocześnie należy mieć na uwadze, że

wpływ harmonicznych związanych z pracą impulsową przekształtnika na wartość THD_{i_u} jest pomijalny ze względu na zastosowanie obwodu sprzęgającego LCL, który tłumi tętnienia w prądzie wyjściowym falownika.

W przypadku braku zastosowania kompensacji prądów harmonicznych w układzie, $THD_{i_u} = 23,1\%$.

Na rysunku 5 przedstawiono rodzinę charakterystyk współczynnika THD_{i_u} w funkcji mocy z jaką pracuje rozważany filtr aktywny. Prąd zasilający kompensowany jest najmniej skutecznie, gdy filtr pracuje z małą mocą w odniesieniu do mocy znamionowej. Ta ogólna właściwość jest prawdziwa niezależnie od zastosowanego układu sterowania. Najbardziej zauważalne jest to dla układu otwartego, w którym $THD_{i_u} = 4,92\%$ dla $S = 0,61$ kVA, a dla układów zamkniętego oraz zintegrowanego wynosi odpowiednio: $THD_{i_u} = 2,6\%$ i $THD_{i_u} = 2,56\%$. W przypadku pracy filtra z 90 % mocy znamionowej, różnice między wartościami współczynnika odkształcenia prądu są mniejsze, jednak najmniejsza wartość 0,75 % otrzymana została w układzie zamkniętym, a największa, równa 1,18 %, w układzie otwartym. W zakresie całego rozważanego zakresu pracy, najwyższa skuteczność kompensacji prądów harmonicznych obserwowana jest dla układu zamkniętego oraz zintegrowanego. Różnica między skutecznością kompensacji osiąganą w układach zamkniętym oraz zintegrowanym a tą, otrzymaną w układzie otwartym, zwiększa się wraz ze zmniejszaniem mocy z jaką pracuje filtr, w odniesieniu do jego mocy znamionowej równej 4,5 kVA. Brak sprzężenia zwrotnego od wartości zadanej uniemożliwia bowiem skompensowanie prądów harmonicznych do niższych poziomów w sytuacji, gdy wartości błędów bezwzględnych stanowią relatywnie znaczącą część generowanego prądu zadanego.

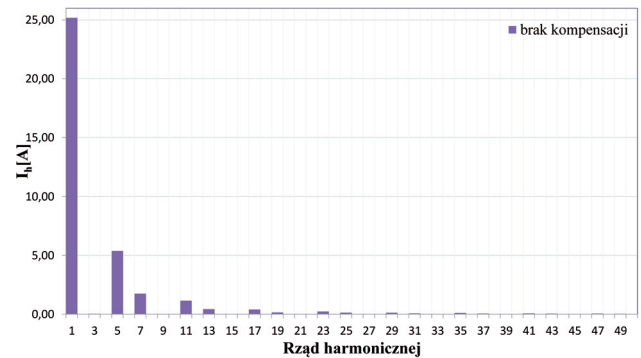


Rys. 5. Charakterystyka zmian wartości THD_{i_u} w funkcji mocy z jaką pracuje filtr (moc znamionowa filtra wynosi 4,5 kVA)

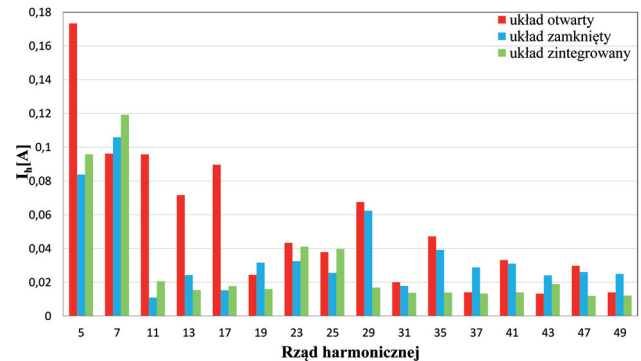
Realizacja kompensacji harmonicznych prądu w układzie zamkniętym, a w konsekwencji również i zintegrowanym, wymaga większych mocy obliczeniowych sterownika cyfrowego niż w przypadku układu otwartego. Warty uwagi jest jednak fakt, że przy kompensacji selektywnej tylko sześciu znaczących harmonicznych (kolejności zgodnej i przeciwnej) w układzie zamkniętym oraz tylko czterech w układzie zintegrowanym, poziom kompensacji jest relatywnie wysoki, a THD_{i_u} wynosi 1,64 % dla $S = 4$ kVA i 5,11 % dla $S = 0,61$ kVA w układzie zamkniętym oraz $THD_{i_u} = 1,00\%$ dla $S = 4$ kVA i $THD_{i_u} = 2,93\%$ dla $S = 0,61$ kVA w układzie zintegrowanym. Kompensacja selektywna tylko wybranych harmonicznych, których zawartość w prądzie zasilającym jest największa, zmniejsza natomiast wymagania obliczeniowe wzglę-

dem użytego sterownika.

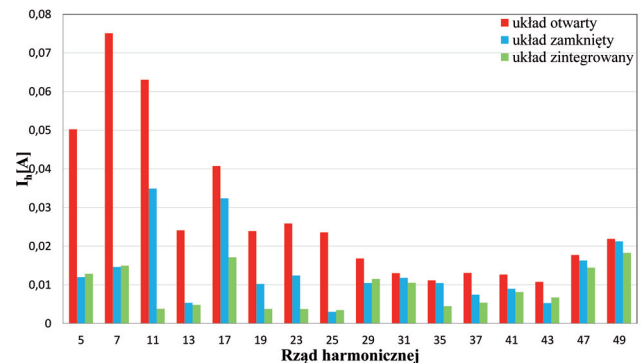
Widma harmonicznych prądów zasilających w przypadku braku kompensacji w badanym układzie zostały przedstawione na rysunku 6 ($S = 4$ kVA). W prądzie zasilającym widoczne są wyższe harmoniczne rzędów $6h \pm 1$, dlatego ich poziomy będą brane pod uwagę w widmach częstotliwościowych w dalszej części artykułu. Widma harmonicznych prądu dla kompensacji realizowanej w trzech układach sterowania zostały przedstawione na rysunkach 7 oraz 8. Widma te ukazują poziomy do jakich kompensowane są poszczególne harmoniczne w przypadku pracy filtra aktywnego kolejno z mocą 4 kVA oraz 0,61 kVA.



Rys. 6. Widmo częstotliwościowe prądów zasilających. Brak kompensacji; $S = 4$ kVA



Rys. 7. Widmo częstotliwościowe prądów zasilających. Kompensacja harmonicznych prądu; $S = 4$ kVA



Rys. 8. Widmo częstotliwościowe prądów zasilających. Kompensacja harmonicznych prądu; $S = 0,61$ kVA

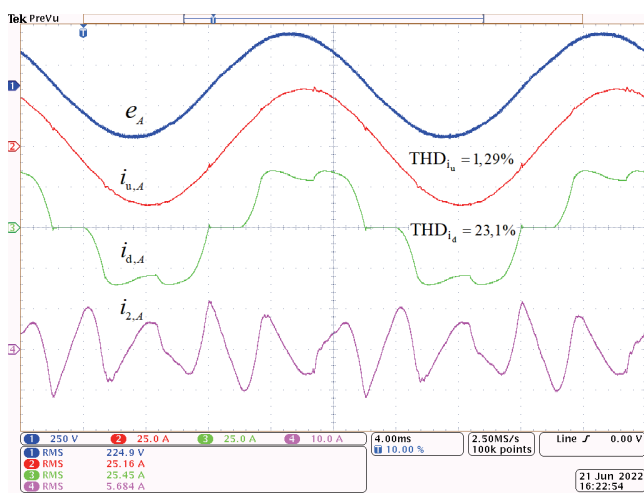
Porównanie jakości kompensacji prądów harmonicznych realizowanej przez rozpatrywane układy sterowania zostało przedstawione w tabeli 1 w postaci stosunku wartości skutecznych amplitud poszczególnych harmonicznych otrzymanych w stanie ustalonym dla układu otwartego do odpowiadających im wartości otrzymanych w układzie zamkniętym oraz zintegrowanym. Wyższa jakość kompensacji przy wykorzy-

Tablica 1. Wartości amplitud poszczególnych harmonicznym otrzymanych w wyniku kompensacji w układzie otwartym w stosunku do wartości amplitud tych harmonicznym otrzymanych po kompensacji w układzie zamkniętym oraz zintegrowanym

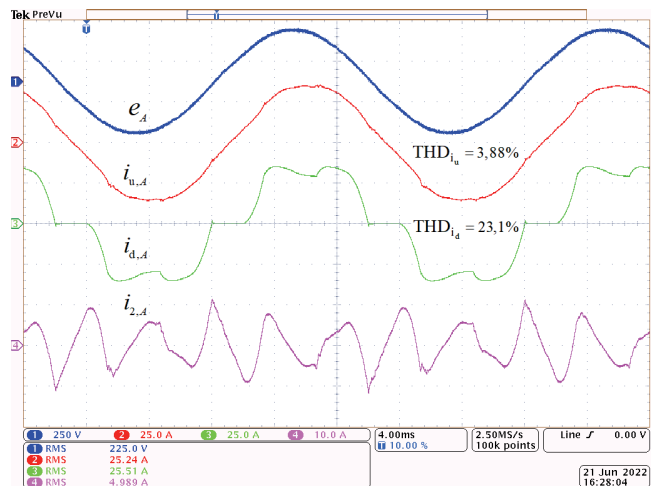
h	S=4 kVA		S=0,61 kVA	
	$\frac{I_{h,otw.}}{I_{h,zam.}}$	$\frac{I_{h,otw.}}{I_{h,zin.}}$	$\frac{I_{h,otw.}}{I_{h,zam.}}$	$\frac{I_{h,otw.}}{I_{h,zin.}}$
5	2,1	1,8	4,2	3,9
7	1,0	0,8	5,1	5,0
11	8,8	4,7	1,8	16,7
13	2,9	4,7	4,5	5,0
17	5,9	5,1	1,3	2,4
19	0,8	1,5	2,3	6,4
23	1,3	1,1	2,1	6,9
25	1,5	1,0	7,8	6,8
29	1,1	4,0	1,6	1,5
31	1,1	1,5	1,1	1,2
35	1,2	3,4	1,1	2,5
37	0,5	1,1	1,8	2,4
41	1,1	2,4	1,4	1,6
43	0,6	0,7	2,0	1,6
47	1,1	2,5	1,1	1,2
49	0,6	1,2	1,1	1,2

staniu sterowania w układzie zamkniętym i zintegrowanym jest szczególnie zauważalna w przypadku pracy filtra z małą mocą (w tym przypadku 14 % mocy znamionowej), gdyż amplitudy wszystkich kompensowanych harmonicznym są mniejsze niż przy użyciu algorytmu sterowania w układzie otwartym. W sytuacji, gdy filtr pracuje z 90 % swojej mocy znamionowej, poziomy harmonicznym otrzymane w wyniku kompensacji w układzie otwartym są wyższe niż dla kompensacji w układzie zamkniętym dla 11-stu z 16-stu rozpatrywanych harmonicznym oraz dla 13-stu harmonicznym w przypadku kompensacji w układzie zintegrowanym.

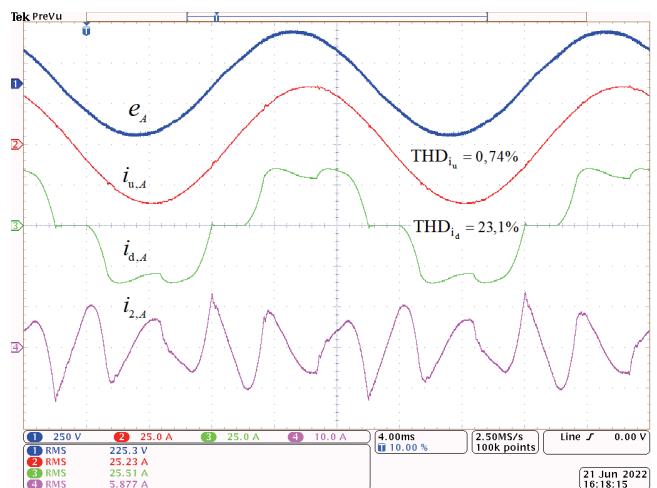
Na rysunkach 9–13 przedstawiono przebiegi otrzymane dla różnych wariantów pracy EFA z mocą 4 kVA przy braku zastosowania algorytmu kompensacji czasów martwych.



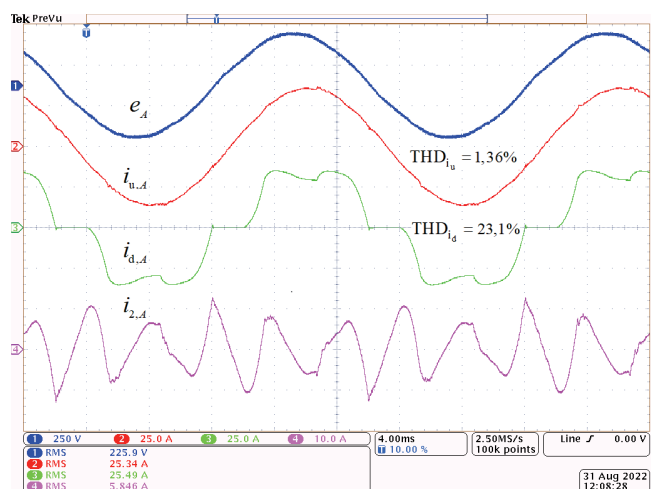
Rys. 9. Stan ustalony. Niekompensowane czasy martwe. Filtracja odkształceń prądów zasilających realizowana w układzie zamkniętym



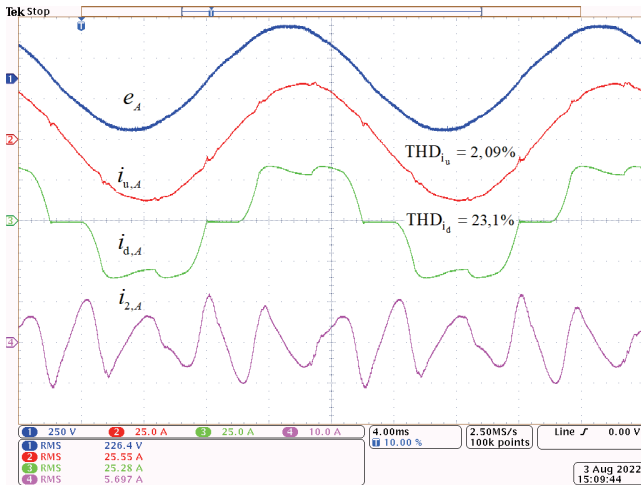
Rys. 10. Stan ustalony. Niekompensowane czasy martwe. Filtracja odkształceń prądów zasilających realizowana w układzie otwartym



Rys. 11. Stan ustalony. Niekompensowane czasy martwe. Filtracja odkształceń prądów zasilających realizowana w układzie zintegrowanym



Rys. 12. Stan ustalony. Niekompensowane czasy martwe. Filtracja odkształceń prądów zasilających realizowana w układzie zintegrowanym z kompensacją selektywną harmonicznym rzędów: 5, 7, 11, 13



Rys. 13. Stan ustalony. Niekompensowane czasy martwe. Filtracja odkształceń prądów zasilających realizowana w układzie zamkniętym przy kompensacji selektywnej harmonicznym rzędów: 5, 7, 11, 13, 17 19

Czasy martwe powodują powstawanie błędów generowanego przez przekształtnik napięcia, co skutkuje błędnym kształtowaniem prądu kompensującego na dławikach obwodu sprzęgającego LCL. W przypadku realizacji algorytmu kompensacji harmonicznym prądu w układzie otwartym wartość współczynnika THD_{i_u} wynosi 3,88%, natomiast w układzie zamkniętym wartość ta jest trzykrotnie mniejsza i wynosi 1,29%, a w układzie zintegrowanym ponad pięciokrotnie mniejsza i jest równa 0,74%. Wyniki te potwierdzają niewrażliwość układu zamkniętego na nieliniowości przekształtnika.

Podsumowanie

Przeprowadzone badania laboratoryjne potwierdzają wysoką skuteczność kompensacji prądów harmonicznym realizowaną przez EFA w układzie zamkniętym i zintegrowanym, szczególnie zauważalną w przypadku pracy filtra z ułamkiem mocy znamionowej, a także w sytuacji niezastosowania algorytmów kompensujących czasy martwe w impulsowej pracy przekształtnika.

W przypadku, gdy EFA pracował z 14 % swojej mocy znamionowej, wartości amplitud harmonicznym uzyskane w układzie otwartym były do 7,8 raza większe niż w układzie zamkniętym oraz maksymalnie 16,7 raza większe niż w układzie zintegrowanym. Natomiast błędne generowanie napięć przez falownik wynikające z czasów martwych spowodowało, że wartość współczynnika THD_{i_u} dla układu otwartego wzrosła 3,3 razy w stosunku do przypadku zastosowania algorytmu kompensującego czasy martwe. Dla układu zamkniętego natomiast wartość ta zwiększyła się 1,72 raza. Otrzymane wyniki potwierdzają, że zarówno układ zamknięty, jak i zintegrowany, który posiada cechy układu zamkniętego, odznaczają się niewrażliwością na błędy generowania napięć wynikające z nieliniowości przekształtnika.

Ważny jest również fakt, że nawet dla pracy filtra z prawie całkowitą mocą znamionową, wartość THD_{i_u} dla układu zamkniętego była najmniejsza. Mimo że implementacja algorytmu sterowania ze sprzężeniem zwrotnym od kompensowanej wartości wymaga większej mocy obliczeniowej, to przy obecnym rozwoju tej gałęzi przemysłu, takie sterowniki są już łatwo dostępne. Interesującą alternatywą wydaje się być układ zintegrowany z kompensacją szerokopasmowo-

wą realizowaną z wykorzystaniem algorytmu na podstawie układu otwartego i kompensacją selektywną ze sprzężeniem od prądu zasilającego tylko kilku wybranych harmonicznym, których udział w prądzie zasilającym jest największy.

Autorzy: mgr inż. Agata Bielecka, Uniwersytet Morski w Gdyni, Katedra Automatyki Okrętowej, ul. Morska 81-87, 81-225 Gdynia, email: a.bielecka@we.umg.edu.pl; dr hab. inż. Daniel Wojciechowski, Politechnika Gdańska, Katedra Energoelektroniki i Maszyn Elektrycznych, ul. G. Narutowicza 11/12, 80-233 Gdańsk, email: daniel.wojciechowski@pg.edu.pl.

LITERATURA

- [1] Akagi H.: Instantaneous power theory and applications to power conditioning, Instantaneous power theory and applications to power conditioning, John Wiley & Sons, 1998.
- [2] Wojciechowski D.: Unified LCL circuit for modular active power filter, COMPEL - The international journal for computation and mathematics in electrical and electronic engineering, Vol. 31 No. 6, pp. 1985-1997, 2012.
- [3] Chen W., Zhang D., Wang H., Wang Z., Sun M.: The Research on Composite Control Strategy of Active Power Filter, 2019 34th Youth Academic Annual Conference of Chinese Association of Automation (YAC), pp. 431-436, 2019.
- [4] Cao X., Dong K., Wei X.: An Improved Control Method Based on Source Current Sampled for Shunt Active Power Filters, Energies, 13(6):1405, 2020.
- [5] Mysak T. V., Shapoval I. A.: A simple control strategy for a three-phase shunt active power filter based on second-order sliding mode, 2020 IEEE 4th International Conference on Intelligent Energy and Power Systems (IEPS), pp. 27-32, 2020.
- [6] Hoon Y., Mohd Radzi M. A., Hassan M. K., Mailah N. F.: DC-Link Capacitor Voltage Regulation for Three-Phase Three-Level Inverter-Based Shunt Active Power Filter with Inverted Error Deviation Control, Energies, 9(7):533, 2016.
- [7] Thananukul P., Kamsuwan Y.: Active Power Filter in Linear Systems for Power Factor Correction, 2021 3rd International Conference on Smart Power & Internet Energy Systems (SPIES), pp. 12-16, 2021.
- [8] Chen H., Liu H., Xing Y., Hu H., Sun K.: Analysis and design of enhanced DFT-based controller for selective harmonic compensation in active power filters, 018 IEEE Applied Power Electronics Conference and Exposition (APEC), pp. 1305-1309, 2018.
- [9] Ouchen S., Steinhart H., Blaabjerg F., Benbouzid M., Betka A., Gaubert J. P.: Performance Analysis of Direct Power Control with Space Vector Modulation for Shunt Active Power Filter, IECON 2019 - 45th Annual Conference of the IEEE Industrial Electronics Society, pp. 467-472, 2019.
- [10] Yang L., Yang J. Q.: Robust Current Control Method for LCL-Type Shunt Active Power Filters with Inverter-Side Current Feedback Active Damping, 2018 IEEE Energy Conversion Congress and Exposition (ECCE), pp. 5706-5712, 2018.
- [11] Wang S., Pei Y., Yi H., Zhang J. L.: A New High Control Precision Active Power Filter, 2019 IEEE 10th International Symposium on Power Electronics for Distributed Generation Systems (PEDG), pp. 1109-1112, 2019.
- [12] Yang L., Yang J., Gao M., Watson A., Wheeler P.: Current Control of LCL-Type Shunt APFs: Damping Characteristics, Stability Analysis, and Robust Design Against Grid Impedance Variation, in IEEE Journal of Emerging and Selected Topics in Power Electronics, vol. 9, no. 4, pp. 5026-504, 2021.
- [13] Briz F., Díaz-Reigosa D., Degner M. W., García P., Guerrero J. M.: Dynamic behavior of current controllers for selective harmonic compensation in three-phase active power filters, 2011 IEEE Energy Conversion Congress and Exposition, pp. 2892-2899, 2011.
- [14] Adrikowski T., Buła D., Pasko M.: Wpływ czasów martwych na właściwości energetycznego filtra aktywnego, XXXV International Conference on Fundamentals of Electrotechnics and Circuit Theory, IC-SPETO'2012, pp. 73-74, 2012.