

Sposoby zabezpieczeń rurociągów podziemnych przed wyparciem

Prof. dr hab. inż. Bohdan Zadroga

Politechnika Gdańska, Wydział Oceanotechniki i Okrętownictwa

Rurociągi transportujące ropę naftową mają długości dochodzące do kilku tysięcy kilometrów i często przebiegają przez tereny charakteryzujące się szczególnie niekorzystnymi warunkami klimatycznymi (np. tereny północnej Rosji, prowincji Alberta w Kanadzie, stanu Alaska w USA, na których charakterystyczne jest występowanie wiecznej zmarzliny) oraz słabonośnym i nawodnionym podłożem gruntowym (np. tereny podmokłe lub bagienne, na których występują grunty organiczne torfowo-glejowe) o niskiej gęstości objętościowej, bardzo małej wytrzymałości na ścinanie i wysokim oraz zmiennym poziomie zwierciadła wody gruntowej. Tereny te występujące w pasie przybiegunowym charakteryzują się występowaniem wiecznej zmarzliny na pewnej głębokości poniżej poziomu terenu. Latem grunt powyżej wiecznej zmarzliny rozmięka, a woda nie mająca odpływu tworzy w tym czasie nieprzejezdne tereny bagniste. Obszary te nazywane tundrą charakteryzują się niskimi temperaturami ujemnymi i mają powierzchnię ukształtowaną w postaci poligonów tundrowych i pagórków lodowych. Przynajmniej w jednym miesiącu w roku topnieje na nich śnieg, a temperatura jest wyższa od 0°C.

W przypadku rurociągów lądowych posadowionych w takich warunkach oraz rurociągów posadowionych na dnie morza, zatoki lub rzeki, działa na nie siła wyporu wody zmieniająca się w wyniku:

- okresowych wahań poziomu zwierciadła wody gruntowej w trakcie normalnej eksploatacji rurociągu,
- okresowych podtopień i zalewania terenów depresyjnych,

- przerw w eksploatacji i opróżniania rurociągu, np. w celu usunięcia nadmiaru parafiny i kondensatu osadzonego wewnątrz rurociągu,
- diagnozowania stanu technicznego rurociągu za pomocą łoków badawczych.

W ostatnim z wymienionych przypadków diagnozowanie obejmuje sprawdzanie:

- geometrii wewnętrznej (np. wgniecenia, owalizacje, deformacje kształtu ścianek rur),
- grubości ścianek rur (korozja wewnętrzna i zewnętrzna pod wpływem prądów błędzących),
- imperfekcji rur (postęp korozji, konieczność remontu lub wymiany odcinka rur).

W celu przeciwdziałania sile wyporu działającej na rurociąg są stosowane następujące sposoby zabezpieczeń:

- prefabrykowane obciążniki betonowe [5, 9, 10],
- płaszcze z geokompozytowych materacy betonowych [1, 4],
- stalowe wkręcane kotwy gruntowe [2, 3, 6, 7, 8, 11, 12],

scharakteryzowane w dalszej części artykułu.

CHARAKTERYSTYKA SPOSOBÓW ZABEZPIECZEŃ

Wybierając sposób zabezpieczenia rurociągu przed wyporem wody, należy uwzględnić i przeanalizować warunki grunto-

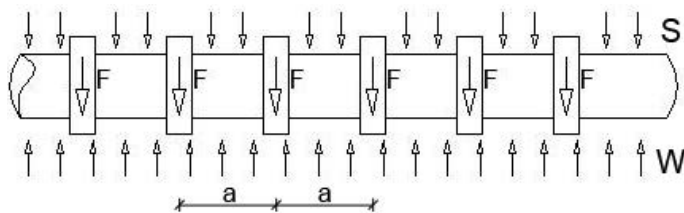
we na trasie przebiegu rurociągu, średnicę i zagłębienie rurociągu w gruncie poniżej zwierciadła wody gruntowej, możliwość i rodzaj transportu zabezpieczeń do miejsc ich zamontowania oraz sposób układania rurociągu w wykopie.

Prefabrykowane obciążniki betonowe

Prefabrykowane obciążniki betonowe są jednym z pierwszych i często stosowanych sposobów zabezpieczeń. Są one łączone w różny sposób z rurociągiem w pewnych odległościach a wynikających z odpowiednich obliczeń. Oddziaływanie obciążników o ciężarze F na rurociąg pusty o ciężarze S obciążony równomiernie rozłożonym wyporem wody W ma charakter sił skupionych skierowanych przeciwnie do wyporu (rys. 1).

W obliczeniach przyjmuje się najbardziej niekorzystną sytuację [1]:

- rurociąg pusty o równomiernie rozłożonym ciężarze S , z zamocowanymi obciążnikami betonowymi o ciężarze F każdy w odległościach osiowych a , ułożony w wyko-



Rys. 1. Schemat obciążeń rurociągu z prefabrykowanymi obciążnikami betonowymi

pie bez gruntu zasypowego przy najbardziej niekorzystnym położeniu zwierciadła wody gruntowej,

- równomiernie rozłożony wypór wody W ,
- współczynnik bezpieczeństwa f (przyjmowany najczęściej jako 1,1).

Warunek stateczności sprawdza się z zależności (1):

$$f = \frac{S+B}{W} \quad B = f \cdot W - S \quad (1)$$

gdzie:

B - wymagane dociążenie rurociągu na metr bieżący,

a następnie określa się ciężar jednego obciążnika betonowego F z zależności (2):

$$F = V \cdot \gamma'_b \quad (2)$$

gdzie:

V - objętość obciążnika betonowego,

γ'_b - ciężar właściwy betonu z uwzględnieniem wyporu wody,

oraz rozstaw osiowy obciążników a z zależności (3):

$$a = \frac{F}{B} \quad (3)$$

W praktyce stosuje się różne rodzaje prefabrykowanych obciążników betonowych dostosowanych wymiarami do rurociągów o najczęściej stosowanych średnicach od 508 do 1222 mm. Różne kształty obciążników oraz sposoby ich przymocowania do rurociągu (przykręcane, nakładane wokół rurociągu, nakładane siodłowe od góry z ochronną wewnętrzną wkładką geosyntetyczną, nakładane siodłowe odwrócone połączone z rurociągiem przykręcanym za pomocą pasa stalowego) przedstawiono na rys. 2.



Rys. 2. Sposoby połączeń rurociągów i prefabrykowanych obciążników betonowych [5, 9, 10]

Do zabezpieczenia stateczności rurociągu o średnicy 1066 mm, zlokalizowanego w prowincji Alberta w Kanadzie, zastosowano prefabrykowane obciążniki betonowe o następujących parametrach technicznych [8]:

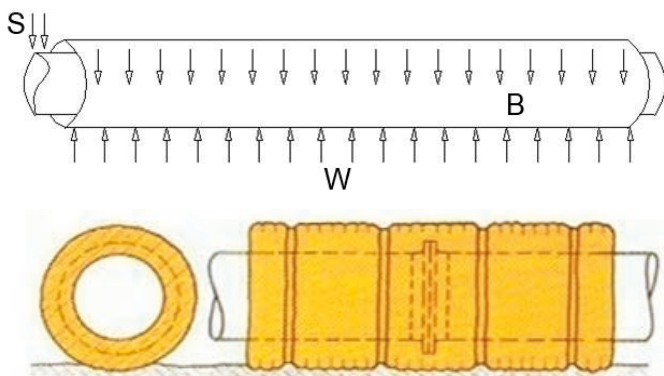
- masa całkowita 5600 kg,
- masa efektywna 3050 kg,
- długość 1,8 m,
- szerokość 1,7 m,
- wysokość 1,4 m,
- rozstaw 4,2 m
- rozstaw w świetle 2,4 m,
- zagłębienie wierzchu obciążnika minimum 0,8 m.

Z wieloletnich doświadczeń kanadyjskich [8] wynika, że ze względu na: duże (do 300 km) odległości zakładów prefabrykacji obciążników betonowych od miejsca ich instalowania, możliwość wjazdu ciężkiego sprzętu tylko zimą po zamrożeniu nawodnionego podłoża gruntowego, konieczność budowy dróg dojazdowych i platform roboczych, ładowność ciężarówek (18 tys. kg) umożliwiającą przewożenie jednocześnie zaledwie trzech obciążników, konieczność poszerzenia wykopu o około 0,3 m w każdym miejscu zainstalowania obciążników, stosowanie prefabrykowanych obciążników betonowych jako zabezpieczenia rurociągów przed wyporem wody generuje zwiększenie o około 20% kosztów budowy rurociągów w stosunku do ich budowy na terenach, gdzie nie występuje oddziaływanie wyporu wody.

Płaszcz z geokompozytowych materacy betonowych

W ostatnich latach nastąpił bardzo intensywny wzrost zastosowań różnego rodzaju geosyntetyków w różnych rozwiązaniach geotechnicznych stosowanych w budownictwie, w tym także w zabezpieczaniu rurociągów podziemnych przed wyporem wody. W tym celu stosuje się geokompozytowe materace INCOMAT wypełniane betonem, scharakteryzowane szczegółowo między innymi w pracach [1, 4].

Idea takiego zabezpieczenia polega na owinięciu rurociągu matercem geokompozytowym, stanowiąc jednocześnie zabezpieczenie rurociągu przed uszkodzeniami mechanicznymi oraz obciążenie balastowe przed wyparciem rurociągu, co przedstawiono schematycznie na rys. 3.



Rys. 3. Schemat obciążenia rurociągu płaszczem z materaca geokompozytowego INCOMAT [4]

Ciężar płaszcz z materaca B , pustego rurociągu S oraz wypór wody W są w tym przypadku obciążeniami równomiernie rozłożonymi. Należy określić kolejno wymagane dociążenie rurociągu B według wzoru (1), powierzchnię przekroju materaca A_m z zależności (4):

$$A_m = \pi(R_m^2 - R_z^2) \quad (4)$$

gdzie:

R_m – średnica zewnętrzna materaca,
 R_z – średnica zewnętrzna rurociągu,

oraz grubość materaca t z zależności (5) zaczerpniętej z pracy [1]

$$t = \sqrt{\frac{B}{\gamma'_b \cdot \pi} + R_z^2} - R_z \quad (5)$$

gdzie:

γ'_b – ciężar właściwy betonu z uwzględnieniem wyporu wody,

a następnie dobrać z katalogów odpowiedni rodzaj materaca, który po wypełnieniu betonem gwarantuje średnią grubość t obliczoną z wzoru (5).

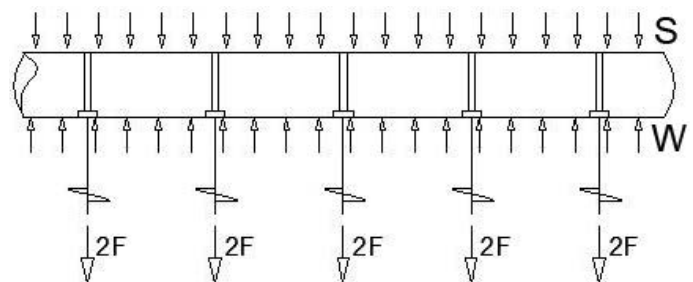
W praktyce płaszcz materaca geokompozytowego wypełnia się betonem samozagęszczalnym, który szczelnie wypełnia wnętrze materaca dzięki swojej konsystencji i urabialności. Materace mają długość około 5 m, szerokość zależną od średnicy rurociągu i są wyposażone w specjalny wlew i zamek błyskawiczny wzdłuż rury.

Geokompozytowe materace INCOMAT można również stosować bez wszywania zamka błyskawicznego poprzez przykrycie rurociągu bez wykonywania jego owinięcia [1, 4].

Ze względu na fakt, że grubości materacy są mniejsze od grubości prefabrykowanych obciążników betonowych, wymagana jest mniejsza objętość robót ziemnych. Ponadto obciążenie od materaca jest podobnie jak wypór rozłożone równomiernie i ma charakter ciągły, eliminując możliwość lokalnego odkształcania się rurociągu wzdłuż jego długości, co może występować w przypadku zabezpieczeń za pomocą prefabrykowanych obciążników betonowych, a szczególnie przy stosowaniu stałowych wkręcanych kotew gruntowych.

Stalowe wkręcane kotwy gruntowe

Wskazane wcześniej niedogodności technologiczne oraz wysokie koszty stosowania prefabrykowanych obciążników betonowych (opisane szczegółowo w pracy [8]), stały się przyczyną poszukiwania skuteczniejszego zabezpieczenia rurociągów przed wyporem za pomocą stalowych wkręcanych ko-



Rys. 4. Schemat obciążenia rurociągu kotwionego za pomocą stalowych wkręcanych kotew gruntowych [8]



Rys. 5. Etapy montażu zakotwienia rurociągu ułożonego w wykopie za pomocą stalowych wkręcanych kotew gruntowych a) wkręcanie pojedynczej kotwy, b) widok zamontowanej nakładki kotwiącej przed zasypaniem wykopu gruntem [11]

tew gruntowych. Zakotwienie takie składa się z dwóch kotew gruntowych wkręcanych pojedynczo lub jednocześnie (obroty w przeciwnych kierunkach) po obu stronach rurociągu oraz ze specjalnej nakładki (tzw. siodła) opasującej rurociąg i połączonej łącznikiem z obiema kotwami.

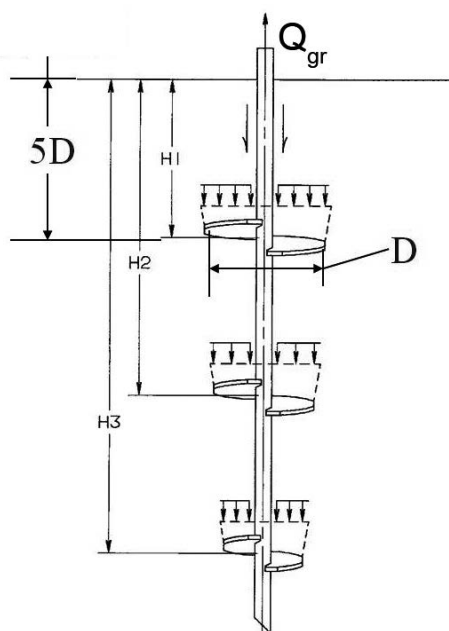
Schemat obciążeń rurociągu, podobny jak w przypadku prefabrykowanych obciążników betonowych, przedstawiono na rys. 4, a widok wkręcania kotwy i zamontowanej nakładki obejmującej rurociąg wykonywanej z pasów parciań lub geosyntetycznych na rys. 5.

Jako kotwy gruntowe stosuje się stalowe wkręcane pale śrubowe systemu Chance, scharakteryzowane szczegółowo w pracach [2, 3, 6, 7, 8, 11, 12]. Składają się one z sekcji czołowej (pojedynczej, podwójnej, potrójnej lub poczwórnej, które stano-

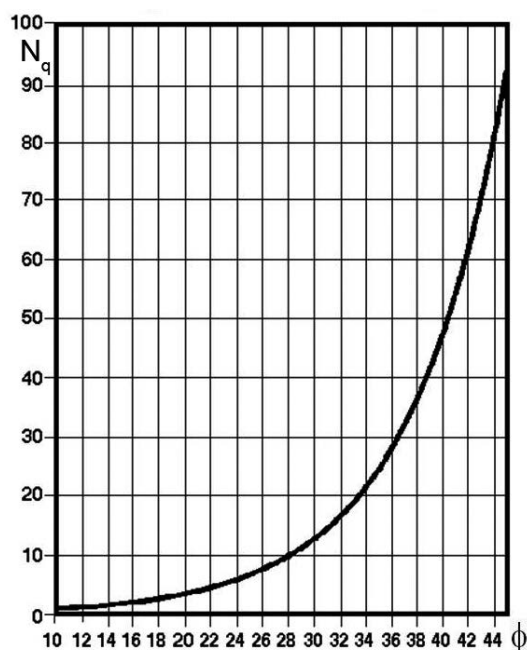
wią żerdzie stalowe o przekroju kwadratowym 38×38 mm i długości 1,8 do 3,0 m, do których są przymocowane spiralne płytki o zróżnicowanych średnicach D od 150 do 405 mm rozstawione wzdłuż długości żerdzi w odległościach $3D$, oraz z sekcji przedłużających.

Pale śrubowe systemu Chance instaluje się w gruncie metodą wkręcania poprzez przyłożenie momentu obrotowego do górnej części żerdzi. Nośność całkowitą tak zainstalowanych pali na wciskanie i wyciąganie określa się jako sumę nośności poszczególnych spiral przy pominięciu tarcia na powierzchni żerdzi pala, co przedstawiono schematycznie na rys. 6 dla pala wyciąganego siłą Q_{gr} .

Do obliczeń wykorzystuje się odpowiednie wzory i współczynniki przedstawione w dalszej części.



Rys. 6. Schemat obliczeniowy nośności pali śrubowych na wyciąganie metodą pojedynczych spiral [8]



Rys. 7. Wartości współczynnika oporu gruntu N_q [8]

Podobnie jak w przypadku prefabrykowanych obciążników betonowych sprawdza się warunek stateczności z zależności (1), przyjmując współczynnik bezpieczeństwa $f = 2,5$ zgodnie z założeniami zawartymi w pracy [8].

Opór graniczny pojedynczej kotwy gruntowej Q_{gr} oblicza się metodą pojedynczych spirali jako sumę oporów poszczególnych spirali z zależności (6):

$$Q_{gr} = \sum A_i \cdot q_i \cdot N_q \quad (6)$$

gdzie:

A_i – powierzchnia spirali i ,

q_i – obciążenie gruntem na poziomie spirali i ,

N_q – współczynnik oporu gruntu zależny od kąta tarcia wewnętrznego gruntu ϕ .

Współczynnik oporu gruntu N_q oblicza się według Meyerhofa z wzoru (7)

$$N_q = 0,5 \cdot (12 \cdot \phi)^{\phi/54} \quad (7)$$

lub odczytuje z nomogramu przedstawionego na rys. 7

Obciążenie gruntem q_i na poziomie spirali i oraz powierzchnię A_i spirali określamy z zależności

$$q_i = \sum \gamma_i \cdot H_i \quad (8)$$

$$A_i = \frac{\pi D_i^2}{4} \quad (9)$$

gdzie:

D_i – średnica spirali i ,

γ_i – ciężar objętościowy gruntu na spirali i ,

H_i – zagłębienie spirali i poniżej poziomu terenu.

Opór graniczny pojedynczej kotwy F obliczamy z zależności:

$$F = Q_{gr} / f \quad (10)$$

a rozstaw osiowy a pary kotew z zależności:

$$a = 2F/B \quad (11)$$

gdzie:

B – wymagane dociążenie rurociągu określone w wzoru (1).

PRZYKŁADY OBLICZEŃ ZABEZPIECZENIA RUROCIĄGÓW PRZED WYPARCIEM

Wymagane dociążenie rurociągu Przykład 1

Określić siłę wyporu pustego rurociągu stalowego posadzonego całkowicie poniżej maksymalnego zwierciadła wody gruntowej, w wykopie bez gruntu zasypowego.

Parametry rurociągu:

- średnica zewnętrzna $D_z = 1200$ mm,
- średnica wewnętrzna $D_w = 1180$ mm,
- ciężar właściwy stali $\gamma_s = 78$ kN/m³,
- ciężar właściwy wody $\gamma_w = 10$ kN/m³,
- współczynnik bezpieczeństwa według DIN $f = 1,1$.

Obliczamy kolejno ciężar rurociągu pustego S , siłę wyporu W oraz konieczne dociążenie rurociągu B na 1 m.b. wynikające z warunku stateczności (1), otrzymując:

- powierzchnię przekroju ścianek rurociągu

$$A_s = A_z - A_w = 0,25\pi D_z^2 - 0,25\pi D_w^2 = 1,13 - 1,08 = 0,05 \text{ m}^2$$

- ciężar pustego rurociągu

$$S = A_s \cdot \gamma_s = 0,05 \cdot 78 = 3,69 \text{ kN/m}$$

- wypór wody

$$W = A_z \cdot \gamma_w = 1,13 \cdot 10 = 11,31 \text{ kN/m}$$

- wymagane dociążenie rurociągu z wzoru (1)

$$B = f \cdot W - S = 1,1 \cdot 11,31 - 3,69 = 8,75 \text{ kN/m}$$

Dociążenie to można zrealizować każdym z trzech wcześniej scharakteryzowanych sposobów zabezpieczeń.

Zabezpieczenie rurociągu za pomocą prefabrykowanych obciążników betonowych Przykład 2

Do warunków z przykładu 1 określić rozstaw osiowy a obciążników betonowych o kształcie i wymiarach przedstawionych na rys. 8 wykonanych z betonu o ciężarze właściwym $\gamma_b = 24$ kN/m³ ($\gamma'_b = 14$ kN/m³).

Parametry geometryczne obciążników:

- szerokość $b = 1,82$ m,
- wysokość $h = 1,62$ m,
- długość $l = 2,0$ m,
- wysokość stopki $h_s = 0,61$ m,
- szerokość stopki $b_s = 0,30$ m,
- średnica łuku $d = 1,22$ m.

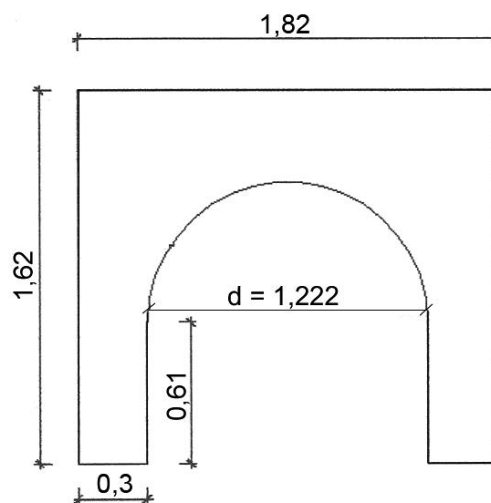
Obliczamy kolejno:

- objętość V obciążnika

$$V = b \cdot h \cdot l - (b - 2b_s) \cdot h_s \cdot l - 0,125\pi d^2 \cdot l = 3,21 \text{ m}^3$$

- ciężar F jednego obciążnika z uwzględnieniem wyporu wody

$$F = V \cdot \gamma'_b = 3,21 \cdot 14,0 = 45,0 \text{ kN}$$



Rys. 8. Przyjęty przekrój poprzeczny prefabrykowanego obciążnika betonowego

– rozstaw osiowy obciążników a

$$a = F/B = 45,0/8,75 = 5,1 \text{ m}$$

Przyjęto odległość osiową obciążników równą 5,0 m, co daje odległość obciążników w świetle równą $l_0 = 3,0$ m. Oznacza to, że na zabezpieczenie przed wyporem 100 m rurociągu należy zastosować 20 obciążników betonowych.

Zabezpieczenie rurociągu za pomocą płaszcza geokompozytowego z materyc betonowych Przykład 3

Do warunków z przykładu 1 określić grubość ciągłego materaca INCOMAT.

Powierzchnię A_i przekroju poprzecznego materaca betonowego o promieniu zewnętrznym R_m i promieniu wewnętrznym równym zewnętrznemu promieniowi rury R_z określa się z wzoru (4), a grubość materaca t z wzoru (5), otrzymując:

$$t = \sqrt{\frac{B}{\gamma'_b \cdot \pi} + R_z^2} - R_z = \sqrt{\frac{8,75}{14,0 \cdot \pi} + 0,6^2} - 0,6 = 0,147 \text{ m}$$

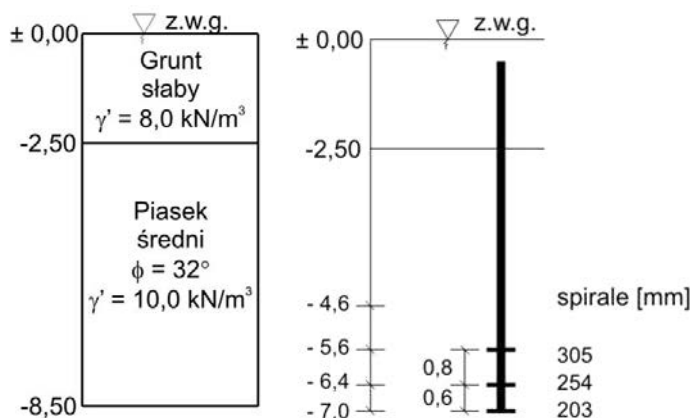
Zgodnie z pracą [1] przyjęto materac INCOMAT standard 20.116, który po wypełnieniu betonem gwarantuje średnią grubość t równą 0,15 m.

Zabezpieczenie rurociągu za pomocą stalowych wkręcanych kotew gruntowych systemu Chance Przykład 4

Do warunków z przykładu 1 określić rozstaw kotew systemu Chance. Warunki gruntowe oraz zagłębienie kotew w gruncie nośnym przedstawiono na rys. 9

Przyjęto kotwy gruntowe czołowe potrójne systemu Chance z trzema spiralami o średnicach D równych 0,203 m, 0,254 m i 0,305 m oraz rozstawie wzdłuż długości żerdzi spełniającym warunek $3D$.

Z rys. 7 odczytano wartości współczynnika oporu gruntu dla $\phi = 32^\circ$ równą $N_q = 17$.



Rys. 9. Warunki gruntowe i zagłębienie kotew w gruncie nośnym

Obciążenia q_i spirali gruntem oraz powierzchnie A_i spirali określone za pomocą wzorów (8) i (9) wynoszą:

$$q_1 = 65,0 \text{ kN/m}^2 \quad A_1 = 0,0323 \text{ m}^2$$

$$q_2 = 59,0 \text{ kN/m}^2 \quad A_2 = 0,0506 \text{ m}^2$$

$$q_3 = 51,0 \text{ kN/m}^2 \quad A_3 = 0,0720 \text{ m}^2$$

Nośność graniczna Q_{gr} i dopuszczalna F pojedynczej kotwy określona z wzorów (6) i (10) wynosi odpowiednio:

$$Q_{gr} = 148,79 \text{ kN} \quad i \quad F = 59,5 \text{ kN}$$

a rozstaw zestawu dwóch kotew a obliczony z wzoru (11) wynosi:

$$a = 59,5 \cdot 2 / 8,75 = 13,6 \text{ m}$$

Ostatecznie przyjęto rozstaw par kotew co 13,5 m.

PODSUMOWANIE

Przedstawione charakterystyki trzech różnych sposobów zabezpieczeń rurociągów podziemnych przed wyparciem oraz przykłady konkretnych obliczeń zawierają szereg praktycznych informacji jakościowych i ilościowych. Informacje te uwypuklają zalety i wady poszczególnych rodzajów zabezpieczeń oraz ułatwiają w konkretnych uwarunkowaniach środowiskowych i wykonawczych wybranie rozwiązania skutecznego i poprawnego technicznie oraz uzasadnionego i satysfakcjonującego ekonomicznie.

Należy stwierdzić, że każdy z przedstawionych sposobów, w zależności od konkretnych uwarunkowań, ma pewne zalety i wady.

Biorąc te fakty pod uwagę, można stwierdzić, że liczba i charakter zalet (np. łatwość i szybkość montażu zabezpieczeń, działanie wyporu na elementy zabezpieczające o dużej objętości, masa i koszty oraz możliwości transportu tych elementów, mniejsza szerokość wykopów i objętość prac ziemnych) preferuje stosowanie zakotwień w postaci stalowych wkręcanych kotew gruntowych.

LITERATURA

- Alexiew D.: Pipelines, unbefestigte Strassen, Erosionsschutz. Prezentacja Power Point Huesker, 2006.
- Geod/Chance: Przewodnik projektowy dla systemu Chance, Kraków, 2012
- Hoyt R. M., Clemence S. P.: Uplift Capacity of Helical Anchors in Soil Hubbel/Chance, Centralia, Missouri, USA, 1989.
- Inora Katalog: Przykłady praktycznego zastosowania materaca INCOMAT, 2012.
- Naue Katalog: Civil Engineering. Geosynthetics in Pipeline Construction, 2009.
- Praca zbiorowa; Broszura Chance Helical Tieback Anchors. Hubbell/Chance, Centralia, Missouri, USA, 2008.
- Praca zbiorowa: Offshore Report. Anchoring Offshore Pipelines, Reprinted from Pipeline & Gas Journal, August, 1991.

8. Robertson R.: Assessment of Screw Anchor Buoyancy Control for Large Diameter Pipelines. NOVA Gas Transmission Ltd. Calgary, Canada, 1993.
9. Strona internetowa <http://www.centurygrp.com/Products/Architectural-Industrial/Pipeline-Weights>
10. Strona internetowa http://www.kwh.pl/WebRoot/29778/KWH_Basic.aspx?id=434042
11. Strona internetowa http://www.tematorgue.com/helical_anchors_-_pipeline_screw_anchor
12. Żak M.: Podtrzymując świat. Nowoczesne Budownictwo Inżynieryjne, nr 1, 2010.