

STADION PGE ARENA GDAŃSK – NIEZAWODNOŚĆ ZASILANIA I OCHRONA PRZECIWPORAŻENIOWA

Stanisław CZAPP¹, Andrzej NOWOSIELSKI²

1. Miejsce pracy: Politechnika Gdańska, ul. G. Narutowicza 11/12, 80-233 Gdańsk
tel.: (58) 347 13 98 fax: (58) 347 18 98 e-mail: s.czapp@ely.pg.gda.pl
2. Stowarzyszenie Elektryków Polskich Oddział Gdańsk, e-mail: sep@sep.gda.pl

Streszczenie: W artykule przedstawiono problematykę zasilania stadionu piłkarskiego PGE Arena Gdańsk. Zwrócono uwagę na układ zasilania obiektu z punktu widzenia niezawodności dostawy energii elektrycznej wymaganej w szczególności podczas międzynarodowych imprez sportowych rangi mistrzowskiej. Omówiono przyjęte rozwiązania ochrony przeciwporażeniowej w urządzeniach wysokiego i niskiego napięcia.

Słowa kluczowe: instalacje elektroenergetyczne, zasilanie, niezawodność, ochrona przeciwporażeniowa.

1. WSTĘP

Stadiony piłkarskie, na których rozgrywa się mecze organizowane przez UEFA (ang. *Union of European Football Associations*), z punktu widzenia infrastruktury stadionowej dzieli się na cztery kategorie [1, 2]. Kwalifikując stadion do określonej kategorii rozpatruje się szereg kryteriów. Należą do nich m.in.:

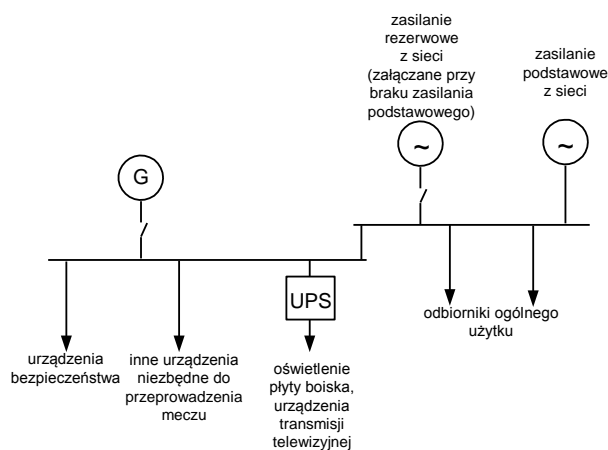
- wymiary płyty boiska,
- najmniejsze dopuszczalne natężenie oświetlenia sztucznego na płycie boiska,
- najmniejsza dopuszczalna liczba miejsc siedzących dla widzów,
- najmniejsza dopuszczalna liczba miejsc parkingowych dla VIP-ów,
- najmniejsza dopuszczalna liczba stanowisk dla dziennikarzy i komentatorów oraz najmniejsza dopuszczalna powierzchnia dla zainstalowania kamer transmisyjnych.

Najwyższe wymagania stawia się stadionom, aspirującym do kategorii czwartej, na których mogą być rozgrywane Mistrzostwa Europy w Piłce Nożnej.

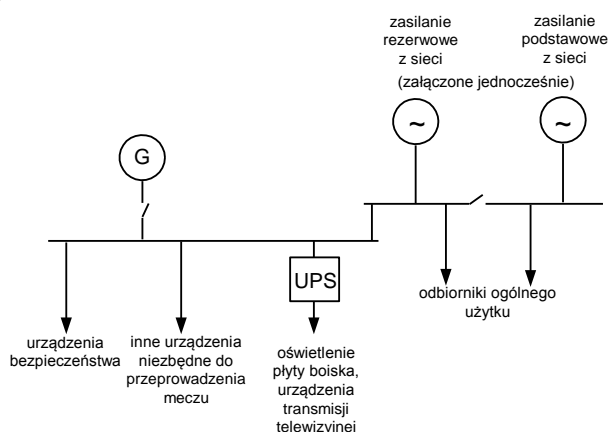
W przypadku meczów rangi mistrzowskiej niewyobrażalne jest odwołanie czy przerwanie meczu z powodu braku napięcia w sieci elektroenergetycznej. Oprócz zasilania rezerwowego z sieci zewnętrznej stadion należy wyposażyć w źródła autonomiczne. Szczególną uwagę zwraca się na ciągłość zasilania oświetlenia sztucznego płyty boiska, urządzeń do przeprowadzenia transmisji telewizyjnej oraz wszelkich urządzeń bezpieczeństwa. Tym urządzeniom należy zapewnić zasilanie bezprzerwowe, przy czym podczas zasilania w warunkach awaryjnych dopuszcza się nieco zmniejszone natężenie oświetlenia [1].

Na rysunku 1 przedstawiono, zalecane przez FIFA (fr. *Fédération Internationale de Football Association*), układy zasilania stadionu [3].

a)



b)



Rys. 1. Zalecane przez FIFA sposoby zasilania z sieci zewnętrznej: a) zasilanie rezerwowe z sieci zalecane przy braku zasilania podstawowego, b) układ z tzw. gorącą rezerwą

W układzie z rysunku 1a załączenie zasilania rezerwowego z sieci zewnętrznej następuje po zaniku napięcia w torze podstawowym. Układ z rysunku 1b przedstawia sposób zasilania z tzw. gorącą rezerwą, w którym stadion jest jedno-

częście zasilany z dwóch źródeł zewnętrznych. Każde z tych źródeł powinno być zdolne do pokrycia pełnego zapotrzebowania na moc szczytową obiektu.

Stadion piłkarski PGE Arena Gdańsk wybudowano z okazji zbliżających się Mistrzostw Europy w Piłce Nożnej EURO 2012. W projekcie zasilania urządzeń elektroenergetycznych i telekomunikacyjnych przewidziano następujące warianty użytkowania obiektu [4].

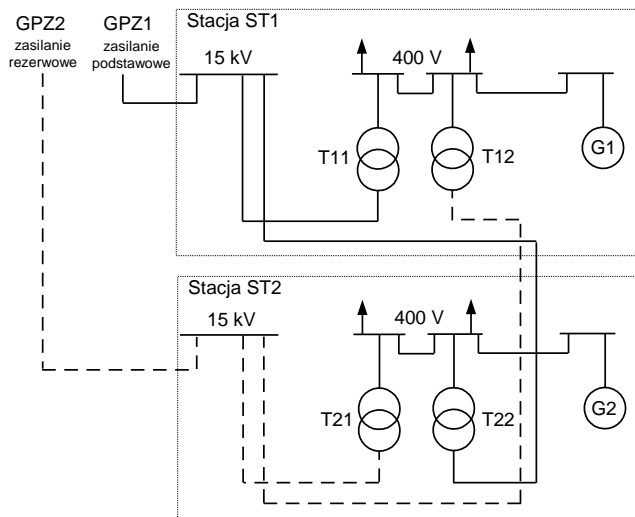
- A) Międzynarodowa impreza rangi mistrzowskiej (np. EURO 2012), podczas której należy zapewnić oświetlenie sztuczne płyty boiska pozwalające na przeprowadzenie transmisji telewizyjnej w standardzie HDTV. Wymagane średnie natężenie oświetlenia to 2000 luksów. Przewiduje się pełne wykorzystanie pojemności trybun, udział osób o pozycji międzynarodowej, liczną obsługę prasową, a także pełne wykorzystanie stadionowych obiektów gastronomii. W otoczeniu stadionu należy zapewnić stanowiska (wraz z udogodnieniami – m.in. obsługa gastronomiczna) dla ekip telewizyjnych, gości oraz obsługi technicznej – rozległe „hospitality area”.
- B) Impreza jak w A) lecz ze znacznym ograniczeniem „hospitality area”.
- C) Krajowa lub regionalna impreza rangi mistrzowskiej z niepełnym wykorzystaniem pojemności trybun. Oświetlenie sztuczne płyty boiska pozwalające na przeprowadzenie transmisji telewizyjnej w standardzie telewizji kolorowej CTV. Wymagane średnie natężenie oświetlenia to 1000 luksów. Udział osób o pozycji krajowej, szeroka obsługa prasowa. Stadionowe obiekty gastronomii wykorzystane proporcjonalnie do wykorzystania pojemności trybun.
- D) Krajowa impreza piłkarska, bez oświetlenia sztucznego płyty boiska i bez transmisji telewizyjnej. Symboliczna obsługa prasowa. Stadionowe obiekty gastronomii wykorzystane proporcjonalnie do wykorzystania pojemności trybun.
- E) Impreza estradowa. Publiczność zgromadzona na płycie boiska i/lub na trybunach. Symboliczna obsługa prasowa. Stadionowe obiekty gastronomii wykorzystane proporcjonalnie do spodziewanej liczby widzów.
- F) Stadion w trakcie przygotowywania kolejnej imprezy. Praca działu technicznego, administracji i zaopatrzenia.

Wymienione warianty użytkowania stadionu charakteryzują się zróżnicowanym zapotrzebowaniem na moc elektryczną oraz wymaganą niezawodnością zasilania.

2. UKŁAD ZASILANIA STADIONU

Stadion jest zasilany dwiema liniami kablowymi o napięciu 15 kV. Zasilanie podstawowe pochodzi z GPZ Nowy Port (GPZ1), a zasilanie rezerwowe z GPZ Gdańsk II (GPZ2). Mimo że wyróżnia się tu zasilanie podstawowe i zasilanie rezerwowe, obie linie jednocześnie zasilają stadion. Na rysunku 2 przedstawiono układ zasilania obiektu po stronie 15 kV oraz rozdzielnic głównych po stronie 400 V. Linia wyprowadzona z GPZ1 zasila transformator T11 w stacji ST1 i transformator T22 w ST2. Podobnie jest w przypadku linii wyprowadzonej z GPZ2 – zasila ona pozostałe dwa transformatory – T12 i T21.

Stacje transformatorowe są stacjami abonenckimi. Każdy transformator ma moc znamionową 1600 kVA. Są to transformatory żywiczne (rys. 3). Moc dyspozycyjną każdej stacji określa się na 2000 kW.



Rys. 2. Uproszczony schemat zasilania PGE Arena Gdańsk



Rys. 3. Widok jednego z transformatorów 1600 kVA zainstalowanych w PGE Arena Gdańsk



Rys. 4. Widok środkowej części zespołu spalinowo-elektrycznego o mocy 1000 kVA zainstalowanego w PGE Arena Gdańsk

Dla międzynarodowej imprezy rangi mistrzowskiej (wariant użytkowania obiektu A) moc ta może być niewystarczająca, dlatego w obrębie stadionu przewidziano punkty przyłączenia przewodnych stacji transformatorowych i/lub zespołów spalinowo-elektrycznych.

Ze względu na konieczność przeprowadzenia bądź dokończenia imprezy nawet w braku zasilania z zewnętrznej sieci elektroenergetycznej, stacje transformatorowe są wspomagane zespołami spalinowo-elektrycznymi (G1 i G2 na rys. 2) o mocy 1000 kVA (800 kW) każdy (rys. 4).

3. OCHRONA PRZECIWPORAŻENIOWA

3.1. Urządzenia wysokiego napięcia

W okresie projektowania instalacji elektroenergetycznych obiektu aktualnymi normami dotyczącymi ochrony przeciwporażeniowej w urządzeniach wysokiego napięcia były: PN-E-05115 [5], PN-IEC 60364-4-442 [6] oraz N SEP-E-001 [7]. Należało również uwzględnić wymagania przepisów [8, 9].

Urządzenia wysokiego napięcia stadionu są dostępne jedynie dla wykwalifikowanej obsługi obiektu. Urządzenia te znajdują się w pomieszczeniach rozdzielnic 15 kV i pomieszczeniach transformatorów. Do zastosowanych tutaj środków ochrony przeciwporażeniowej podstawowej (przed dotykem bezpośrednim) można zaliczyć obudowy, przegrody i przeszkody.

Części przewodzące dostępne i części przewodzące obce są połączone przewodami uziemiającymi z uziomem.



Rys. 5. Przewody uziemiające w stacji transformatorowej



Rys. 6. Przewód uziemienia ochronnego w pomieszczeniu rozdzielnic 15 kV

Na rysunkach 5 i 6 przedstawiono połączenia ochronne w pomieszczeniach z urządzeniami 15 kV.

Interesującym rozwiązaniem jest zastosowanie atestowanych metalowych drzwi, których zawiasy zapewniają galwaniczną ciągłość z ościeżnicą (rys. 7). Eliminuje to często spotykane w stacjach połączenia przewodem giętkim drzwi z ościeżnicą lub konstrukcją rozdzielnic, jak na rysunku 8. Galwaniczną ciągłość ościeżnic z przewodem uziemiającym zapewniono poprzez połączenia przewodem giętkim (rys. 9).

Jako uziom wykorzystano stopy fundamentowe głównej konstrukcji nośnej stadionu (uziom fundamentowy naturalny), a łącząc je (płaskownikiem stalowym ocynkowanym 40×5 mm) wykonano dodatkowo uziom kratowy sztuczny. Jest to układ uziomowy wspólny dla urządzeń wysokiego napięcia i urządzeń niskiego napięcia.

a)



b)



Rys. 7. Drzwi w pomieszczeniach technicznych (a) i ich zawiasy (b) zapewniające ciągłość galwaniczną skrzydła z ościeżnicą

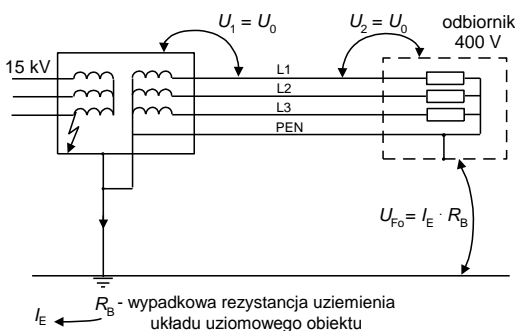


Rys. 8. Połączenie elementów rozdzielni wykonane przewodem giętkim



Rys. 9. Połączenie wyrównawcze ościeżnicy z przewodem uziemiającym

Określając największą dopuszczalną rezystancję uziemienia należy sprawdzić, czy wszystkie urządzenia niskiego napięcia obiektu znajdują się w obrębie obrysu jego ekwipotencjalnego układu uziomowego. Jeżeli tak, to zwarcia doziemne w urządzeniach 15 kV nie wywołują zagrożenia porażeniowego przy urządzeniach niskiego napięcia dzięki doskonałej ekwipotencjalizacji. Układ uziomowy należałoby wtedy oceniać według wymagań normy PN-E-05115.



Rys. 10. Zagrożenie porażeniowe przy zastosowaniu wspólnego uziemienia dla urządzeń wysokiego i niskiego napięcia. Układ sieci niskiego napięcia TN:

- U_0 – napięcie fazowe sieci niskiego napięcia,
- U_1 – narażenie napięciowe izolacji urządzeń niskiego napięcia w stacji,
- U_2 – narażenie napięciowe izolacji urządzeń niskiego napięcia poza stacją,
- U_{F0} – napięcie obudowy względem ziemi urządzeń niskiego napięcia poza stacją,
- R_B – wspólne uziemienie ochronne dla urządzeń wysokiego napięcia i robocze sieci niskiego napięcia,
- I_E – prąd uziomowy przy doziemieniu w urządzeniach wysokiego napięcia

Ten warunek nie jest spełniony, bo są urządzenia niskiego napięcia usytuowane poza konturem uziomu obiektu, np. oświetlenie parkingów i dróg dojazdowych. W tej sytuacji należało przyjąć surowsze wymagania norm PN-IEC 60364-4-442 oraz N SEP-E-001.

W ramach projektu rozpatrywano zagrożenie, jakim jest doziemienie po stronie wysokiego napięcia w obiekcie. Przy takim doziemieniu i wspólnym uziemieniu urządzeń wysokiego napięcia i urządzeń niskiego napięcia może wystąpić zagrożenie porażeniowe (napięcie U_{F0}) przy urządzeniach odbiorczych niskiego napięcia (rys. 10).

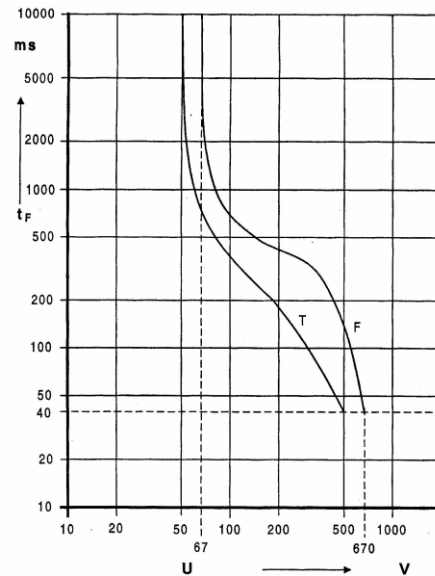
Aby nie występowało zagrożenie porażeniowe, napięcie uziomowe nie powinno przekraczać wartości określonych krzywą F na rysunku 11.

W związku z powyższym wypadkowa rezystancja uziemienia R_B nie powinna przekraczać wartości

$$R_B \leq \frac{U_F}{I_E} = \frac{U_F}{r_E \cdot I_{kl}} \quad (1)$$

gdzie:

- R_B – wypadkowa rezystancja uziemienia uziomów przyłączonych do punktu neutralnego sieci TN,
- U_F – największe dopuszczalne napięcie uziomowe według krzywej F na rysunku 11,
- I_{kl} – prąd jednofazowego zwarcia doziemnego w sieci wysokiego napięcia,
- r_E – współczynnik redukcyjny,
- I_E – prąd uziomowy przy doziemieniu w urządzeniach wysokiego napięcia



Rys. 11. Największe dopuszczalne napięcia uziomowe (krzywa F) i napięcia dotykowe (krzywa T) w zależności od czasu trwania zwarcia doziemnego t_F [6, 7]

Dostawca energii elektrycznej określił wartość prądu przy zwarciu doziemnym równą 200 A, a czas trwania tego zwarcia jako nieprzekraczający 0,3 s. Z wymagań norm [6, 7] wynika (rys. 11), że dla czasu $t_F = 0,3$ s napięcie U_F jest równe 352 V, a więc największa dopuszczalna rezystancja uziemienia (bez uwzględnienia współczynnika redukcyjnego) wynosi $R_B = 352 \text{ V} / 200 \text{ A} \approx 1,8 \Omega$, co przyjęto w projekcie. Obiekt jest zasilany liniami kablowymi 15 kV i nieuwzględnienie współczynnika redukcyjnego powoduje zaostrenie wymagań co do wartości rezystancji uziemienia. Jednak rozbudowany układ uziomowy i tak pozwala na spełnienie tego warunku.

Spełnienie omawianego kryterium i uzyskanie wartości rezystancji uziemienia nie większej niż $1,8 \Omega$ sprawia, że nie ma konieczności sprawdzania innych kryteriów zawartych w normie [7] dotyczących projektowania uziemienia punktu neutralnego sieci niskiego napięcia.

3.2. Urządzenia niskiego napięcia

W obiekcie są urządzenia niskiego napięcia dostępne wyłącznie dla wykwalifikowanej obsługi (zespół spalinowo-elektryczny, rozdzielnice niskiego napięcia, pomieszczenia z bateriami akumulatorów do oświetlenia awaryjnego) oraz urządzenia niskiego napięcia dostępne także dla laików (oświetlenie ogólne, urządzenia zasilane z gniazd wtyczkowych). Ochronę przeciwporażeniową należało projektować z uwzględnieniem przede wszystkim normy PN-HD 60364-4-41 [10]. Instalacje niskiego napięcia mają układ TN.

W pomieszczeniach ruchu elektrycznego rozwiązania w zakresie ochrony przeciwporażeniowej nie odbiegają od tych, jakie stosuje się w innych obiektach zawierających tego typu pomieszczenia.

Zgodnie z normą [10] obwody gniazd wtyczkowych ogólnego przeznaczenia o prądzie znamionowym nieprzekraczającym 20 A, które są użytkowane przez laików (jak pracownicy administracji, komentatorzy telewizyjni) oraz obwody urządzeń przenośnych o znamionowym prądzie nieprzekraczającym 32 A użytkowane na zewnątrz pomieszczeń należy chronić za pomocą wyłączników różnicowoprądowych wysokoczułych ($I_{\Delta n} \leq 30 \text{ mA}$). Nietypowym rozwiązaniem jest zastosowanie w obwodach zasilających wybrane kamery wyłączników różnicowoprądowych z samoczynnym ponownym załączeniem (SPZ), co zapobiega długotrwałym przerwom w zasilaniu po pojawieniu się przejściowego prądu różnicowego.

Działanie wyłączników różnicowoprądowych umożliwiających cykl SPZ jest następujące. Wyłącznik różnicowoprądowy może mieć wbudowane urządzenie SPZ lub mogą to być dwa odrębne aparaty. Cykl SPZ może być nawet 5-krotny. Urządzenie z funkcją 5-krotnego SPZ pierwsze załączenie wykonuje bez zwłoki, a kolejne odpowiednio po 20 s, 30 s, 70 s, 10 min i 1 h. Ponowne załączenie obwodu po wyzwoleniu wyłącznika może być poprzedzane sprawdzeniem stanu chronionego obwodu, aby nie dopuścić do kolejnego przepływu prądu przez człowieka dotykającego części czynnej lub obudowy pod napięciem. W praktyce jest to pomiar rezystancji przejścia do ziemi. Jeżeli nie ma uszkodzenia izolacji, ani człowiek nie dotyka części czynnej, to uzyskana wartość rezystancji powinna być na poziomie wartości rezystancji izolacji przewodów sprawnej instalacji (setki kiloomów lub megaomy). W przeciwnym razie układ SPZ jest blokowany.

Zgodnie z dokumentacją techniczną PGE Arena Gdańsk, w obiekcie tym przewidziano rozwiązanie, w którym wyłącznik różnicowoprądowy współpracuje z odrębnym modułem, realizującym samoczynne ponowne załączenie. Szczegółowy opis możliwości tego modułu oraz sposob

przyłączania urządzeń przedstawiono w [11].

4. WNIOSKI

Zastosowany system zasilania obiektu PGE Arena Gdańsk zapewnia wysoki stopień niezawodności dostawy energii elektrycznej, wymagany ze względu na rangę odbywających się tam imprez sportowych i bezpieczeństwo ludzi w nich uczestniczących. Rozwiązania z zakresu ochrony przeciwporażeniowej są nowoczesne, ale nie odbiegają zasadniczo od stosowanych w innych obiektach budowlanych. Dotyczy to zarówno urządzeń wysokiego napięcia, jak i urządzeń niskiego napięcia.

PODZIĘKOWANIE

Autorzy dziękują firmie Elektromontaż Gdańsk za udostępnienie dokumentacji, umożliwienie wstępu na stadion PGE Arena Gdańsk w budowie i wyrażenie zgody na wykonanie fotografii. Dziękują również Panom Tomaszowi Koźbiałowi i Edwardowi Boruniowi z firmy POL-CON Consulting za zgodę na wykorzystanie danych zawartych w projekcie.

BIBLIOGRAFIA

1. UEFA Stadium Infrastructure Regulations. Edition 2010.
2. http://en.wikipedia.org/wiki/UEFA_stadium_categories.
3. Football Stadiums. Technical recommendations and requirements. FIFA 2007, ISBN 978-3-9523264-0-4.
4. Projekt abonenskiej stacji transformatorowej, stadion w Gdańsku. POL-CON Consulting Sp. z o. o., Warszawa 2010.
5. PN-E-05115:2002 Instalacje elektroenergetyczne prądu przemiennego o napięciu wyższym od 1 kV.
6. PN-IEC 60364-4-442:1999 Instalacje elektryczne w obiektach budowlanych. Ochrona dla zapewnienia bezpieczeństwa. Ochrona przed przepięciami. Ochrona instalacji niskiego napięcia przed przejściowymi przepięciami i uszkodzeniami przy doziemieniach w sieciach wysokiego napięcia.
7. N SEP-E-001:2003 Sieci elektroenergetyczne niskiego napięcia. Ochrona przeciwporażeniowa.
8. Rozporządzenie Ministra Infrastruktury z dnia 12 marca 2009 r. zmieniające rozporządzenie w sprawie warunków technicznych, jakim powinny odpowiadać budynki i ich usytuowanie (Dz.U. z 2009, nr 56, poz. 461).
9. Ustawa Prawo budowlane z dnia 7 lipca 1994 r. (Dz.U. z 1994, Nr 89, poz. 414 z późn. zm.).
10. PN-HD 60364-4-41:2009 Instalacje elektryczne niskiego napięcia. Część 4-41: Ochrona dla zapewnienia bezpieczeństwa. Ochrona przed porażeniem elektrycznym.
11. Tomaszewski M.: Aparat do automatycznego ponownego załączenia Z-FW-BAS. Elektroinstalator, 2008, nr 6, s. 30-31, ISSN 1231-2355.

THE PGE ARENA GDAŃSK STADIUM – RELIABILITY OF SUPPLY AND PROTECTION AGAINST ELECTRIC SHOCK

Key-words: power electrical installations, power supply, reliability, protection against electric shock

In the paper structure of power supply and protection against electric shock on the PGE Arena Gdańsk are presented. This sport arena requires high reliability of supply especially for international sport competition intended in the near future. Technical solutions relating to protection against electric shock in the high voltage and low voltage installations are described.

