

## STANOWISKO DO WERYFIKACJI NOWEJ METODY POMIARU REZYSTANCJI PĘTLI ZWARCIOWEJ

Stanisław CZAPP<sup>1</sup>, Kornel BOROWSKI<sup>2</sup>

1. Politechnika Gdańska, Wydział Elektrotechniki i Automatyki  
tel.: 58 347-13-98 fax: 58 347-18-98 e-mail: stanislaw.czapp@pg.gda.pl
2. Politechnika Gdańska, Wydział Elektrotechniki i Automatyki  
tel.: 58 347-26-63 fax: 58 347-18-98 e-mail: kornel.borowski@pg.gda.pl

**Streszczenie:** W artykule przedstawiono budowę i zasadę działania stanowiska laboratoryjnego, które umożliwia weryfikację eksperymentalną nowej metody pomiaru rezystancji pętli zwarciowej. Metoda ta charakteryzuje się tym, że nie następuje wyzwalanie wyłączników różnicowoprądowych, mimo wykorzystania stosunkowo dużej wartości prądu pomiarowego. Weryfikacja metody na stanowisku laboratoryjnym jest podstawą do skonstruowania prototypowego miernika rezystancji pętli zwarciowej przeznaczonego do obwodów z wyłącznikami różnicowoprądowymi.

**Słowa kluczowe:** impedancja pętli zwarciowej, rezystancja pętli zwarciowej, wyłączniki różnicowoprądowe, stanowisko laboratoryjne.

### 1. WSTĘP

Zgodnie z normą PN-HD 60364-6:2008 [1] jednym z podstawowych pomiarów w trakcie sprawdzania instalacji elektrycznych o układzie TN jest pomiar impedancji pętli zwarciowej. Pomiar ten wykonuje się w ramach badań odbiorczych po wybudowaniu instalacji elektrycznej oraz okresowo, w trakcie jej eksploatacji. Aby zapewnić skuteczną ochronę przeciwporażeniową przez samoczynne wyłączanie zasilania, zgodnie z normą PN-HD 60364-4-41:2009 [2] powinien być spełniony warunek:

$$Z_s \leq \frac{U_o}{I_a} \quad (1)$$

gdzie:

$Z_s$  – mierzona impedancja pętli zwarciowej,  
 $U_o$  – napięcie instalacji względem ziemi,  
 $I_a$  – prąd wyłączający zabezpieczenia.

Obecnie znaczna część obwodów odbiorczych niskiego napięcia w instalacjach elektrycznych jest chroniona wyłącznikami różnicowoprądowymi (RCD). W niektórych przypadkach, niestety, jeden wyłącznik różnicowoprądowy chroni całą instalację budynku mieszkalnego, a to powoduje znaczne kłopoty podczas pomiaru impedancji pętli zwarciowej w obwodach odbiorczych.

Najczęściej wykorzystywaną metodą pomiaru impedancji pętli zwarciowej jest tzw. metoda sztucznego zwarcia. Polega ona na włączeniu w obwód mierzony, pomiędzy przewód fazowy a przewód ochronny, znanej impedancji  $Z_0$  powodującej przepływ prądu pomiarowego

[1, 3–13]. Wartość tego prądu ma znaczący wpływ na błąd pomiaru – im prąd większy tym mniejszy jest błąd.

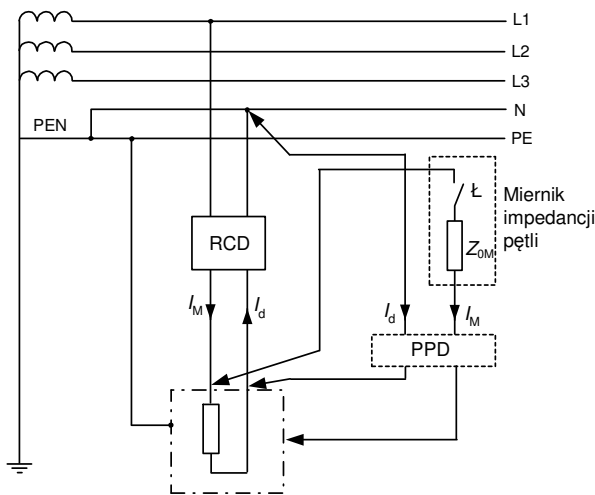
Wartość prądu pomiarowego w powszechnie stosowanych miernikach wynosi od kilku do kilkudziesięciu amperów, a w miernikach wielkoprądowych, wykorzystywanych do pomiaru bardzo małych wartości impedancji, kilkaset amperów. W przypadku obwodów, w których nie występują wyłączniki różnicowoprądowe duża wartość prądu pomiarowego nie stanowi problemu, natomiast w obwodach z tymi wyłącznikami pojawia się problem ich zbędnego wyzwalania. W takim przypadku, oprócz braku możliwości poprawnego wykonania pomiaru, dochodzić może do zbędnych wyłączeń spod napięcia obwodów, które wymagają bezprzerwowego zasilania.

Istnieje kilka metod pomiaru impedancji pętli zwarciowej bez wyzwalania wyłączników różnicowoprądowych, jednak każda z nich posiada pewne wady [13]. Cztery najczęściej wykorzystywane opisano poniżej.

Pierwszą metodą jest bocznikowanie wyłącznika różnicowoprądowego na czas pomiaru, lecz wpływa to niekorzystnie na bezpieczeństwo podczas pomiaru, a także występują trudności techniczne w wykonaniu bocznikowania.

Drugą jest zastosowanie prądu pomiarowego o wartości mniejszej niż  $0,5I_{\Delta n}$  wyłączników różnicowoprądowych o  $I_{\Delta n} = 30$  mA – zwykle (10÷12) mA. Niestety, zastosowanie tak małej wartości prądu pomiarowego jest przyczyną małej dokładności pomiaru. Występują także znaczne ograniczenia wartości mierzonej – dopuszczalny błąd może zostać przekroczony, gdy mierzona impedancja ma wartość mniejszą niż  $0,5 \Omega$ .

Kolejną jest metoda [14, 15] wykorzystująca tzw. prąd dopełniający (rys. 1). Polega ona na wymuszeniu w przewodzie neutralnym prądu dopełniającego  $I_d$  o wartości równej lub zbliżonej do wartości prądu pomiarowego  $I_M$ , lecz o przeciwnym kierunku. W rezultacie różnica prądów  $I_M - I_d$  jest równa zero bądź mniejsza od wartości powodującej zadziałanie wyłącznika tj. nie większa niż  $0,5 I_{\Delta n}$  wyłącznika różnicowoprądowego. Główną wadą tej metody jest konieczność przyłączenia dodatkowego przewodu, niejednokrotnie o znacznej długości, pomiędzy miernikiem a punktem znajdującym się przed wyłącznikiem różnicowoprądowym.



Rys. 1. Zasada pomiaru impedancji pętli zwarciowej z wymuszaniem prądu dopełniającego:  
 $I_M$  – prąd pomiarowy,  $I_d$  – prąd dopełniający,  
 PPD – przetwornik prądu dopełniającego,  
 RCD – wyłącznik różnicowoprądowy  
 $Z_{OM}$  – impedancja obciążenia pomiarowego miernika

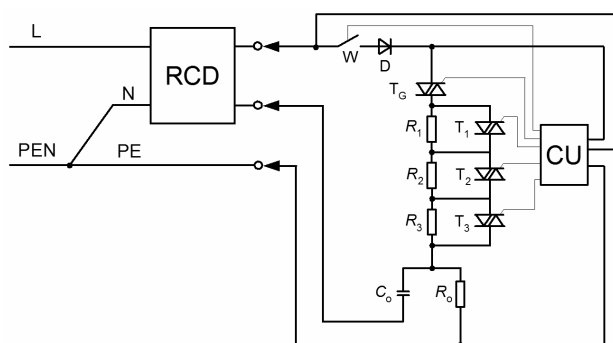
Czwarta metoda wykorzystuje nasycenie rdzenia przekładnika sumującego wyłączników różnicowoprądowych. W przewodzie neutralnym wymusza się przepływ prądu stałego nasycającego rdzeń [16]. Po jego nasyceniu pomiar można wykonać prądem stosunkowo dużej wartości. Wadą tej metody jest konieczność zastosowania dodatkowego źródła, które wymusza przepływ prądu stałego.

## 2. BUDOWA STANOWISKA LABORATORYJNEGO

### 2.1. Proponowana metoda pomiaru

Mając na uwadze ograniczenia powszechnie stosowanych metod pomiarowych i mierników, zaproponowano autorską metodę pomiaru, którą szczegółowo opisano w [17–19]. W metodzie tej zastosowano kształt prądu pomiarowego, na który nie reagują wyłączniki różnicowoprądowe typu AC i typu A. Metoda ta pozwala na pomiar tylko rezystancji pętli zwarciowej, ale w obwodach odbiorczych układu TN oraz w układzie TT zdecydowanie dominuje właśnie rezystancja.

Układ pomiarowy (rys. 2) składa się z członu sterującego CU, łącznika głównego W, diody prostowniczej D, triaka głównego  $T_G$ , szeregowo połączonych rezystancji  $R_1, R_2, R_3$ , triaków bocznikujących  $T_1, T_2, T_3$ , kondensatora filtrującego  $C_0$  oraz rezystancji obciążenia pomiarowego  $R_0$ .

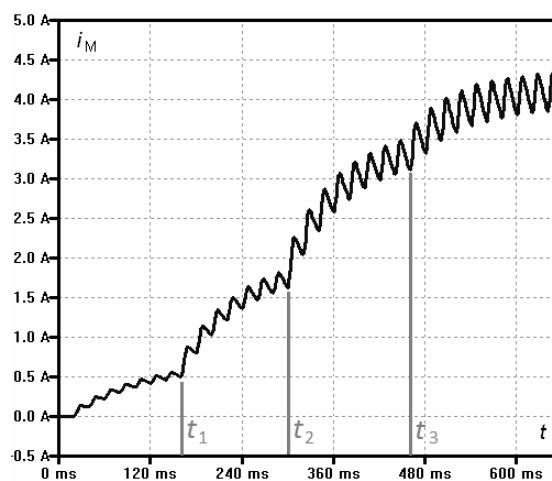


Rys. 2. Schemat układu do pomiaru rezystancji pętli zwarciowej nową metodą

### 2.2. Zasada pomiaru według proponowanej metody

Po przyłączeniu układu pomiarowego do instalacji mierzonej załączany jest łącznik W. Mierzona jest wartość szczytowa napięcia  $U_1$  za diodą prostowniczą. Następnie załączany jest triak główny  $T_G$  i następuje przepływ prądu przez diodę D oraz rezystancje  $R_1, R_2, R_3$ , które ograniczają jego wartość. Ładuje się kondensator  $C_0$ , a po czasie 10 ms (czyli jednej półfali napięcia zasilającego) zostaje on częściowo rozładowany przez rezystor pomiarowy  $R_0$ . Dzięki temu prąd płynący przez  $R_0$  zwiększa się (rys. 3), a jego wartość jest ograniczona szeregowo połączonymi rezystancjami  $R_1, R_2, R_3$  oraz  $R_0$  (do chwili  $t_1$  na rys. 3). W chwili  $t_1$  następuje załączenie triaka  $T_1$  i zbocznikowanie rezystora  $R_1$ . Zmniejsza się sumaryczna wartość rezystancji obwodu, a prąd pomiarowy stopniowo rośnie przy każdym przejściu półfali napięcia zasilającego doładowując jednocześnie kondensator  $C_0$  do wyższego napięcia. Analogiczna sytuacja powtarza się w przypadku triaków  $T_2$  i  $T_3$ , i zbocznikowaniu rezystorów  $R_2$  i  $R_3$  (rys. 3, chwile  $t_2$  i  $t_3$ ). Ostatecznie w obwodzie pozostaje tylko dioda D, kondensator  $C_0$  i rezystor pomiarowy  $R_0$ . Prąd stabilizuje się i osiąga wartość maksymalną. Następnie mierzona jest szczytowa wartość napięcia  $U_2$  za diodą prostowniczą D. Na podstawie (2) wyliczana jest wartość rezystancji pętli zwarciowej.

$$R = R_0 \frac{U_1 - U_2}{U_2} = R_0 \left( \frac{U_1}{U_2} - 1 \right) \quad (2)$$



Rys. 3. Przykładowy przebieg prądu pomiarowego  $i_M$

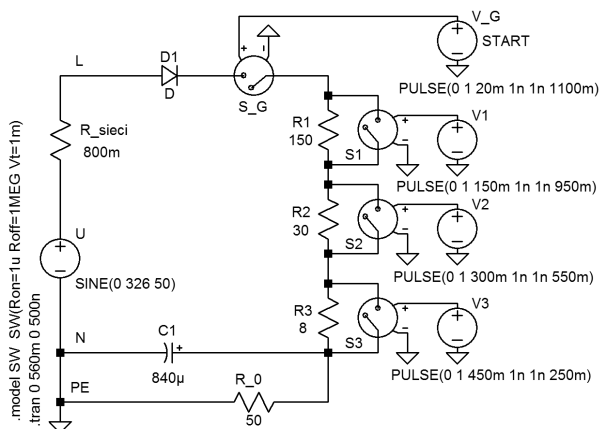
### 2.3. Symulacje komputerowe w programie LTspice

Dla prawidłowego dobrania elementów układu pomiarowego, przed budową stanowiska laboratoryjnego wykonano szereg symulacji z użyciem programu LTspice. W pierwszej kolejności zbudowano schemat układu za pomocą dostępnych bloków funkcyjnych programu. Dla uproszczenia, zamiast triaków  $T_G$  oraz  $T_1, T_2, T_3$ , zastosowano łączniki oznaczone na schemacie jako S<sub>G</sub>, S<sub>1</sub>-S<sub>3</sub> (rys. 4). Takie uproszczenie jest dopuszczalne, ponieważ symulacje służyły tylko do zgrubnego określenia parametrów budowanego układu laboratoryjnego. Nie zastosowano także łącznika W, który w przypadku symulacji nie był konieczny.

Sterowanie łącznikami zrealizowano za pomocą źródeł napięciowych  $V_G, V_1$ - $V_3$  o charakterystyce pulsacyjnej. Dzięki temu można było dokładnie ustawić czas załączenia i wyłączenia odpowiedniego łącznika. Dobór elementów

układu oraz czasu zamknięcia łączników bocznikujących dobrano doświadczanie tak, aby prąd pomiarowy  $I_M$  nie narastał zbyt gwałtownie, co mogłoby doprowadzić do wyzwolenia wyłącznika różnicowoprądowego.

Za pomocą funkcji programu umożliwiającej wyświetlanie prądów i napięć zmierzono wartości chwilowe przebiegów występujących w projektowanym układzie.



Rys. 4. Schemat ideowy układu symulacyjnego w programie LTspice

Na podstawie symulacji przygotowano szereg ustawień układu modelowego potrzebnych do budowy stanowiska laboratoryjnego. Symulacje dały możliwość doboru prawidłowych elementów układu rzeczywistego oraz pozwoliły zaoszczędzić czas nad badaniami eksperymentalnymi.

#### 2.4. Opis stanowiska laboratoryjnego

Po przeprowadzeniu symulacji w programie LTspice, przygotowano stanowisko w celu potwierdzenia skuteczności nowej metody pomiaru. W pierwszym etapie wykorzystano rezystory pozwalające na uzyskanie prądu pomiarowego na poziomie około 1 A. Jako boczniki zamiast triaków zastosowano przekaźniki o niewielkim prądzie znamionowym – do 10 A. Sterowanie przekaźników zrealizowano manualnie. Takie rozwiązanie nie pozwalało na uzyskanie powtarzalnych czasów załączania, lecz wstępnie potwierdziło skuteczność metody pomiaru.

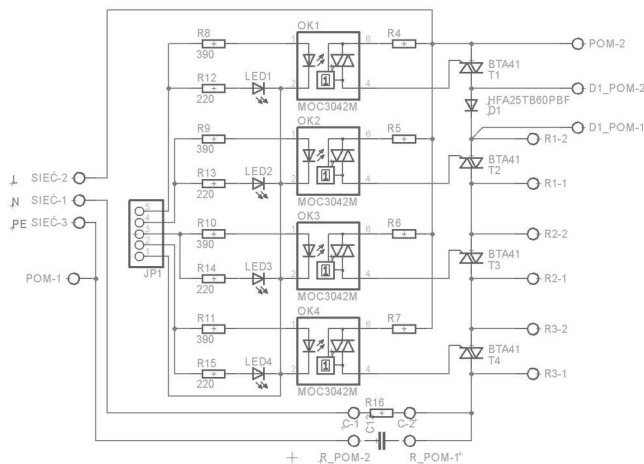


Rys. 5. Widok stanowiska laboratoryjnego

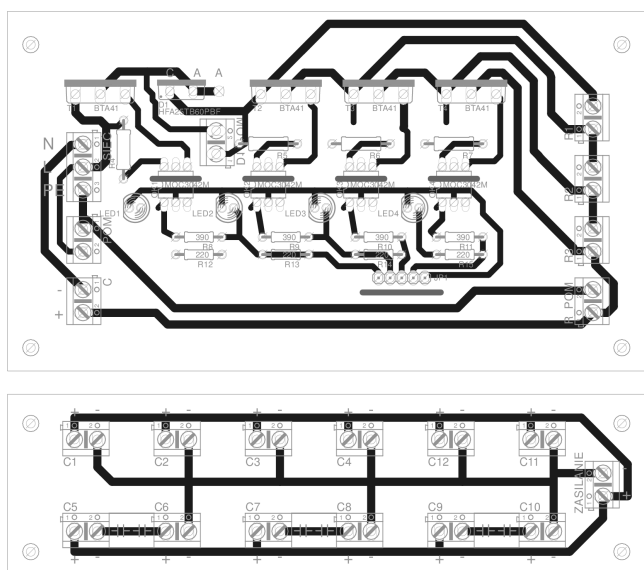
W drugiej wersji stanowiska wykorzystano rezystory nastawne dużej mocy oraz, jako boczniki, styczniki o prądzie znamionowym 115 A (rys. 5). Przekaźniki zostały wymienione na styczniki, ponieważ po wielokrotnych próbach styki przekaźników 10 A zaczęły się szpeciwać od

przepływu znacznych prądów impulsowych. Styczniki 115 A sterowane były napięciem przemiennym 230 V załączanym przez dodatkowe przekaźniki. Całością układu sterowała płytka rozwojowa Arduino Leonardo oraz specjalnie do tego celu napisany program w języku C. W programie tym można było ustawić czas załączenia oraz wyłączenia każdego ze styczników i tym samym wykonywać powtarzalne próby. W tej wersji układu uzyskano prąd pomiarowy na poziomie 6,2 A (wartość szczytowa) i nie powodował on zbędnego wyzwolenia wyłączników różnicowoprądowych o  $I_{\Delta n} = 30$  mA typu AC i typu A. Do pomiaru wartości napięć i prądów występujących w układzie wykorzystano oscyloskop cyfrowy. Konieczne było każdorazowe odczytywanie wyników pomiaru z oscyloskopu i obliczanie za pomocą (2) wartości rezystancji pętli zwarciowej.

Obecnie trwają prace nad wersją nr 3 układu, w której styczniki i przekaźniki zastąpiono triakami (rys. 6 i 7). Sterowanie triaków zrealizowano za pomocą optotriaków, by oddzielić galwanicznie mikroprocesorowy układ sterujący od obwodu głównego. Układ pomiarowy nadal sterowany jest za pomocą mikrokontrolera i komputera PC. Rezystory nastawne zastąpione zostały rezystorami dużej mocy z radiatorami.



Rys. 6. Schemat ideowy układu w wersji nr 3



Rys. 7. Schemat płytki drukowanej układu w wersji 3

Zaprojektowany układ pozostaje wersją rozwojową. Zastosowano w nim rozwiązania pozwalające na szybką zmianę pojemności  $C_0$  za pomocą dodatkowej płytki ze złączami śrubowymi, do których można przyłączyć równolegle i szeregowo kilka kondensatorów. W podobny sposób można wymieniać na płytce również rezystory. Dodano kilka złącz diagnostycznych i pomiarowych pozwalających na łatwe przyłączanie mierników. W wersji nr 3 układu, do pomiaru napięć  $U_1$  i  $U_2$  zgodnie z (2) wykorzystana została karta pomiarowa NI PCIe-6320 przyłączona do komputera z oprogramowaniem pomiarowym i sterującym. Ostatecznie karta pomiarowa ma również sterować triakami przez optotriaki za pomocą wyjść cyfrowych dostępnych na karcie PCIe.

### 3. WNIOSKI KOŃCOWE

Zaprezentowane stanowisko umożliwia weryfikację eksperymentalną metody pomiaru rezystancji pętli zwarciowej o stosunkowo dużym prądzie pomiarowym, która może być stosowana w obwodach chronionych wyłącznikami różnicowoprądowymi. Kolejnym etapem badań będzie wykonanie szeregu prób mających na celu udoskonalenie automatyki pomiaru oraz automatycznego przetwarzania wartości mierzonych i prezentacji wyników pomiarów.

### 4. BIBLIOGRAFIA

1. PN-HD 60364-6:2008 Instalacje elektryczne niskiego napięcia – Część 6: Sprawdzenie.
2. PN-HD 60364-4-41:2009 Instalacje elektryczne niskiego napięcia Część 4-41: Ochrona dla zapewnienia bezpieczeństwa. Ochrona przed porażeniem elektrycznym.
3. Czapp S.: Fault loop impedance measurement in low voltage network with residual current devices, *Elektronika i Elektrotechnika*, 2012, nr 6 (122), s. 109-112, DOI 10.5755/j01.eee.122.6.1833.
4. Czapp S.: Metoda wektorowa pomiaru impedancji pętli zwarciowej w obecności zakłóceń, *Archiwum Energetyki*, 2003, t. 32, nr 1–2, s. 43–62.
5. Danzer P.: Impedance measurement in low voltage systems, *Proc. 5th International Symposium on Short Circuit*, vol. 1, Warszawa, 1992.
6. Masny J.: Krytyczna ocena metod pomiaru impedancji pętli zwarciowych, *Prace Naukowe Instytutu Energoelektryki Politechniki Wrocławskiej*, 1975, s. 59–75.
7. Masny J.: Pomiary impedancji pętli zwarciowej, *Gospodarka Paliwami i Energią*, 1987, nr 10, s. 16–21.

8. Nawrocki Z.: Urządzenie do pomiaru impedancji pętli zwarciowej, patent nr 128417, 1985.
9. Nawrocki Z.: Urządzenie do pomiaru impedancji obwodu zwarciowego, patent nr 174078, 1998.
10. Nawrocki Z., Stafiniak A.: Miernik impedancji pętli zwarcia realizujący metodę różnicową z podstawieniem, *Krajowy Kongres Metrologii – Nowe Wyzwania i Wizje Metrologii*, Gdańsk, 1998, s. 182–188.
11. Roskosz R.: Nowe rozwiązania pomiaru impedancji pętli zwarciowej przy odkształceniu krzywej napięcia w miejscu badania, *Zeszyty Naukowe Politechniki Gdańskiej. Elektryka*, nr 79, Gdańsk 1995.
12. Roskosz R.: The method of earth fault loop impedance measurement using short duration testing current, *Universities Power Engineering Conf. Nottingham*, 1988, s. 20–22.
13. Borowski K.: Przegląd metod pomiaru impedancji pętli zwarciowej i ocena ich przydatności do obwodów z wyłącznikami różnicowoprądowymi, *Zeszyty Naukowe Wydziału Elektrotechniki i Automatyki Politechniki Gdańskiej*, 2015, nr 45, s. 19–22.
14. Roskosz R.: Nowe metody pomiaru impedancji pętli zwarciowej dużym pełnofalowym prądem pomiarowym bez wyzwiania wyłączników różnicowoprądowych, *Miesięcznik SEP INPE*, 2014, nr 172–173, s. 38–50.
15. Roskosz R., Jakubiuk K., Swędrowski L., Świsulski D., Wołoszyk M., Ziółko M.: Sposób i układ do pomiaru impedancji pętli zwarciowej w sieciach niskiego napięcia z wyłącznikami różnicowoprądowymi, patent nr 221693, 2015.
16. Harris D. R., Litherland M. B., Flowerday A. L.: Circuit testing, *European patent nr 295800*, 1988.
17. Czapp S., Borowski K.: Sposób i układ do pomiaru rezystancji pętli zwarciowej w obwodach chronionych wyłącznikami różnicowoprądowymi typu AC i typu A, zgł. pat. nr P.407795, 2014.
18. Czapp S., Borowski K., Dobrzyński K., Klucznik J., Lubośny Z.: A new method of fault loop resistance measurement in low voltage systems with residual current devices, *Int. Conference „PowerTech 2015”*, Eindhoven, The Netherlands, 29 June – 2 July 2015, DOI: 10.1109/PTC.2015.7232279.
19. Czapp S., Borowski K.: Ocena przydatności klasycznych metod pomiaru impedancji pętli zwarciowej do obwodów z wyłącznikami różnicowoprądowymi, *XVII Międzynarodowa Konferencja Naukowa „Aktualne Problemy w Elektroenergetyce APE'15”*, Jastrzębia Góra 17-19.06.2015, *Zeszyt 2*, s. 260–267.

## LABORATORY STAND FOR TESTING OF A NEW METHOD OF FAULT LOOP RESISTANCE MEASUREMENT

Every low voltage installation should be periodically tested for the evaluation of the effectiveness of protection against electric shock. In a TN type network a fault loop impedance or resistance test is performed. If a residual current device is installed in the tested circuit this test is problematic. The residual current device trips out during the test, because the measurement current is the residual current for the device. In the paper authors present the construction and principle of operation of a laboratory stand for verification of a new method of fault loop resistance measurement. This method enables measuring of fault loop resistance without nuisance tripping of residual current devices, in spite of the use of relatively high value of measuring current. The verification of the new method with the use of this laboratory stand is a base for construction of a prototype meter dedicated for circuits with residual current devices.

**Keywords:** fault loop impedance, fault loop resistance, residual current devices, laboratory stand.