

STEROWANIE MAŁĄ ELEKTROWNIĄ WIATROWĄ Z MAGAZYNEM ENERGII

Miroslaw WŁAS

Politechnika Gdańska, Wydział Elektrotechniki i Automatyki
tel.: +48 583472337 e-mail: miroslaw.wlas@pg.gda.pl

Streszczenie: W referacie przedstawiono układ sterowania małej, 12 kW, elektrowni wiatrowej pracującej równolegle z 3 fazową siecią energetyczną, w której wykorzystano generator indukcyjny z przekształtnikiem energoelektronicznym i zasobnikiem energii w postaci superkondensatora i baterii akumulatorów. Przeprowadzono badania eksperymentalne współpracy elektrowni z zasobnikiem energii w Laboratorium Generacji Rozproszonej w Niestępowie koło Gdańska. Badania eksploatacyjne wykazały dobre właściwości bezczujnikowego regulatora silnika asynchronicznego pracującego jako generator oraz możliwość oddawania energii do sieci trójfazowej z zachowaniem stałego napięcia w obwodzie pośredniczącym. W referacie przedstawiono schemat części energoelektronicznej przekształtnika, który ma konstrukcję zbliżoną do klasycznego 3 fazowego przekształtnika dwukierunkowego. Przeprowadzono badania eksperymentalne, na stanowisku z elektrownią wiatrową typu Enwia E12 o mocy 12kW produkcji firmy Baltur ze Szczecina.

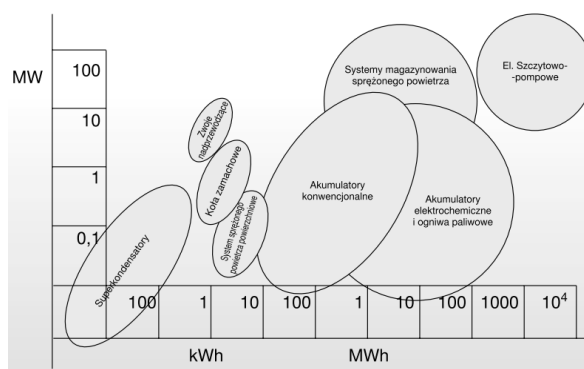
Słowa kluczowe: elektrownia wiatrowa, magazyny energii, superkondensator.

1. WPROWADZENIE

W systemie elektroenergetycznym moc wytwarzana musi być zbilansowana mocą odbieraną. W przypadku energetyki wiatrowej i fotowoltaiki mamy do czynienia ze źródłami niespokojnymi, w których wytwarzanie zależy od warunków atmosferycznych i pory roku [1,2,3]. Małe rozproszone źródła energii są instalowane w znacznej odległości od Głównych Punktów Zasilania (GPZ), co powoduje że podczas generacji energii dochodzi do częstszych zmian napięcia sieci w miejscu zainstalowania tzw. migotanie światła [4]. W wielu publikacjach [5,6,7] pojawia się problematyka doboru magazynów energii do źródeł odnawialnych. Można budować ogromne zasobniki systemowe dołączone do sieci przesyłowej. Można też instalować mniejsze zasobniki pracujące w rozproszeniu, dołączone do sieci rozdzielczych, a także współpracujące ze źródłami dołączonymi do sieci średniego i niskiego napięcia. Jako zasobniki energii elektrycznej można rozpatryć:

- elektrownie szczytowo-pompowe;
- zasobniki ze sprężonym powietrzem;
- energię kinetyczną wirujących mas;
- nadprzewodzące układy cewek;
- kondensatory i superkondensatory;
- akumulatory elektrochemiczne (np. wanadowe);
- wodór i ogniwa paliwowe.

Do magazynowania niewielkich ilości energii w krótkim czasie i przy dużej mocy ładowania i rozładowania można wykorzystać superkondensator [2] (rys. 1.).



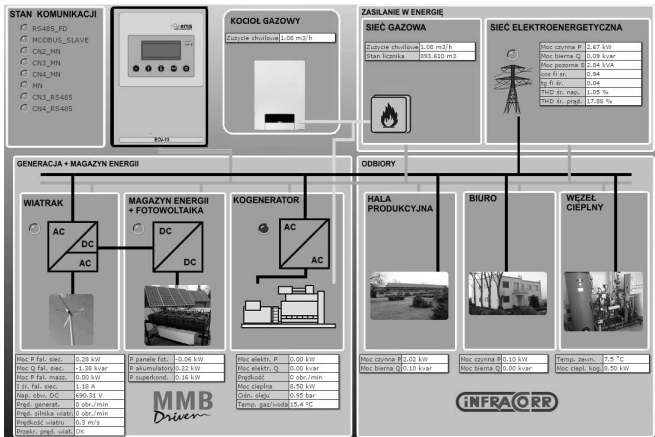
Rys. 1. Rozkład typowych mocy jednostkowych i zdolności magazynowania dla wybranych grup technologii magazynowania energii

Superkondensatory, których powierzchnia aktywna może osiągnąć 2000 m² na 1 gram, charakteryzują się znacznie większą gęstością energii niż inne magazyny. Kondensator o pojemności 2700 F, napięciu znamionowym 2,5 V i objętości 0,0006 m³ pozwala na zgromadzenie energii 8,4 kJ, co daje gęstość objętościową 14 MJ/m³. Poza tym korzystna jest współpraca superkondensatora z akumulatorem.

2. BUDOWA STANOWISKA

2.1. Laboratorium Generacji Rozproszonej

Do badań układu sterowania małą elektrownią wiatrową posłużono się elektrownią Enwia E12 wyprodukowaną przez firmę Baltur ze Szczecina, zamontowaną na wieży o wysokości 18 metrów, z płatami o długości 3 metrów (rys. 3a). Do produkcji energii elektrycznej wykorzystany został generator asynchroniczny klatkowy o mocy znamionowej 11 kW, który sprzężony jest z siecią elektroenergetyczną za pośrednictwem dwukierunkowego przekształtnika energii (MMB015). Stanowisko to jest częścią Laboratorium Generacji Rozproszonej Politechniki Gdańskiej i firmy Infracorr, znajdującego się w Niestępowie k/Gdańska. Praca elektrowni wiatrowej, wspomagana przez magazyny energii w postaci superkondensatora (190 V 42 F – rys. 3b), baterię akumulatorów bezobsługowych (14 sztuk, 65 Ah, 12 V), zestaw paneli fotowoltaicznych (2,2 kWp) i kogenerator gazowy (15 kW_e, 30 kW_t). Rezerwowe zasilanie w ciepło zapewnia kocioł gazowy. Elektrownia hybrydowa zaopatruje w energię elektryczną zakład produkcyjny oraz część biurową zakładu firmy Infracorr. Schemat laboratorium został zaprezentowany na rysunku 2.



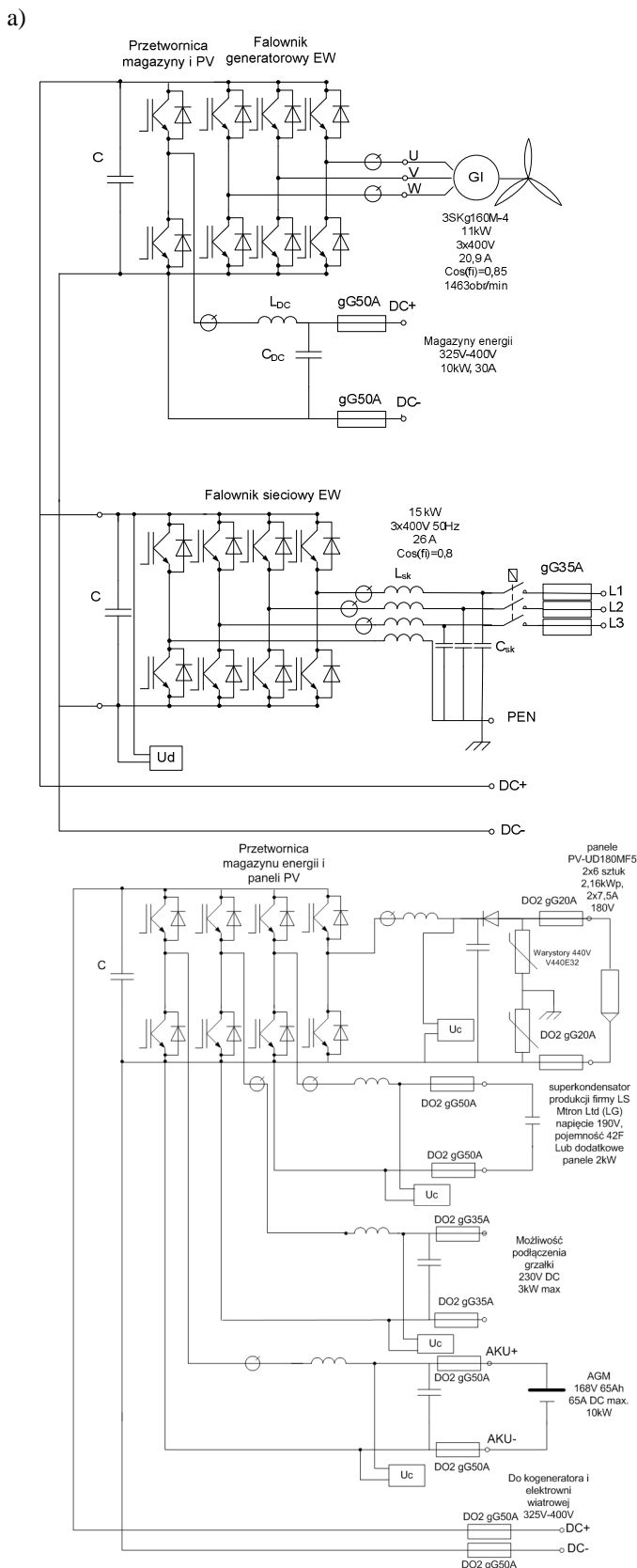
Rys. 2. Schemat laboratorium generacji rozproszonej



Rys. 3. Widok elektrowni wiatrowej a) i magazynów energii b)

2.2. Przekształtniki

Do sterowania elektrownią wiatrową i magazynami wykorzystano przekształtniki energoelektroniczne MMB018 (dla elektrowni wiatrowej – rys. 4a) i MMB015 (dla superkondensatora, baterii akumulatorów i PV – rys. 4b) firmy MMB Drives, które zostały połączone obwodami pośredniczącymi przy napięciu stałym DC 325-400 V.



Rys. 4. Schemat przekształtnika MMB018 dla elektrowni wiatrowej a) oraz przekształtnika MMB015 dla magazynów i fotowoltaiki b)

2.3. Sterownik nadrzędny

Rolę nadrzędnego sterownika pełnił sterownik ECV-1.0 opracowany na Politechnice Gdańskiej, który w czasie rzeczywistym zadawał parametry mocy ładowania i rozładowania baterii akumulatorów i superkondensatorów oraz kontrolował pracę przekształtnika elektrowni wiatrowej i sterował agregatem kogeneracyjnym. Do komunikacji z urządzeniami wykorzystano protokół czasu rzeczywistego Ethernet Powerlink. System wyznacza kluczowe wielkości opisujące stan sieci: moc pozorną, czynną, bierną, energię czynną, bierną, współczynnik mocy, współczynnik THD prądu i napięcia (do 40 harm.), harmoniczne prądu i napięcia (do 50), a przede wszystkim steruje przekształtnikami do źródeł odnawialnych i stycznikami liniowymi obciążenia (biuro, zakład produkcyjny).

2.4. Bateria superkondensatorów

Do budowy baterii superkondensatorów (rys. 3) działających na terenie obiektu zastosowano serię 72 połączonych szeregowo superkondensatorów firmy LS Mtron o łącznej pojemności 42 F (pojemność jednej sztuki to 3000 F). Dane techniczne zestawiono w tabeli 1.

Tabela 1. Zestawienie danych superkondensatora

Pojemność	42 F
Napięcie nominalne	190 V
Maksymalne napięcie	201 V
Minimalne napięcie	--
Prąd	150 A
ESR,DC	30 (Max.)
Magazynowanie energii, Emax	530,2 kJ
Temperatura pracy	-40 - 65 °C
Wilgotność pracy	0-95 %
Waga	70 kg

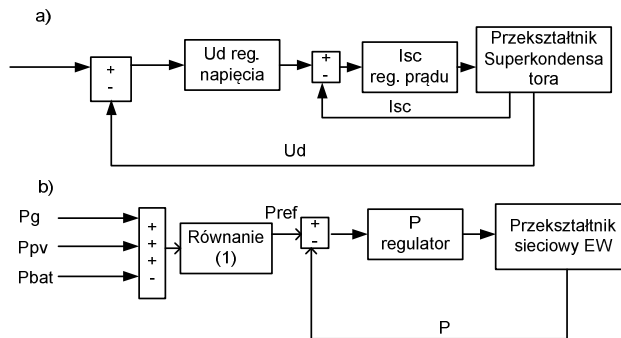
3. UKŁAD REGULACJI

Jak opisano to we wstępie nagłe porywy wiatru powodują wzrost mocy przekazywanej do sieci, a to powoduje wzrost napięcia w sieci i niekorzystne zjawisko migotania światła. Aby temu zapobiec układ regulacji realizowany w sterowniku nadrzędnym wylicza moc jaka powinna być przekazana do sieci przez falownik sieciowy EW według następującego równania (inercja drugiego rzędu):

$$P_{ref}(s) = \frac{k}{(T_1s+1)(T_2s+1)} P_{gen}(s) \quad (1)$$

gdzie: k – wzmacnienie, T_1, T_2 – stałe czasowe, P_{gen} – moc przekazywana do obwodu DC, P_{ref} – zadana wartość do regulatora mocy.

Zgodnie z rysunkiem 5a) za utrzymywanie napięcia U_d w obwodzie DC odpowiedzialny jest przekształtnik magazynów energii i PV. Moc P_{gen} jest liczona jako suma mocy z elektrowni wiatrowej, ogniw PV i baterii akumulatorów. Moc P_{ref} przekazywana do regulatora w falowniku sieciowym elektrowni wiatrowej EW jest więc mniejsza w momencie podmuchu wiatru i większa po jego ustąpieniu, różnica mocy P_{gen} i P_{ref} jest to moc podawana na baterię superkondensatorów. Dzięki temu nie mamy zwiększenia napięcia w miejscu przyłączenia do sieci energetycznej. W tabeli 2 zestawiono podstawowe zmienne układu regulacji.



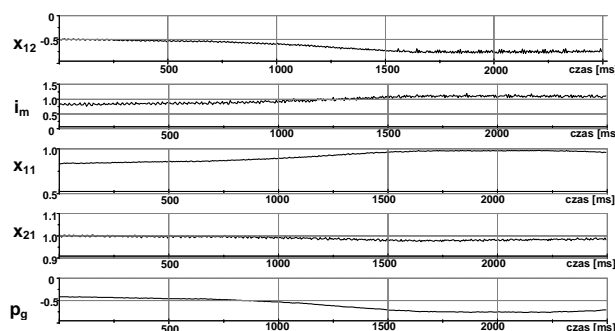
Rys. 5. Układ regulacji napięcia obwodu pośredniczącego a) i regulacji mocy oddawanej do sieci b)

Tabela 2. Zestawienie zmiennych w układzie regulacji

Nazwa	Opis
P_g	Moc z falownika generatorowego EW
P_{pv}	Moc z paneli fotowoltaicznych PV
P_{bat}	Moc z baterii akumulatorów
P_{gen}	Całkowita moc z generacji $P_{gen} = P_g + P_{pv} + P_{bat}$
P	Moc oddawana do sieci
U_{rms}	Napięcie fazowe (RMS) sieci
U_d	Napięcie stałe DC
x_{12}	Zmienna proporcjonalna do momentu elektromagnetycznego generatora EW
x_{11}	Prędkość względna generatora
x_{21}	Kwadrat modułu strumienia skojarzonego z uzwojeniem wirnika generatora EW
i_m	Prąd generatora - wartość względna

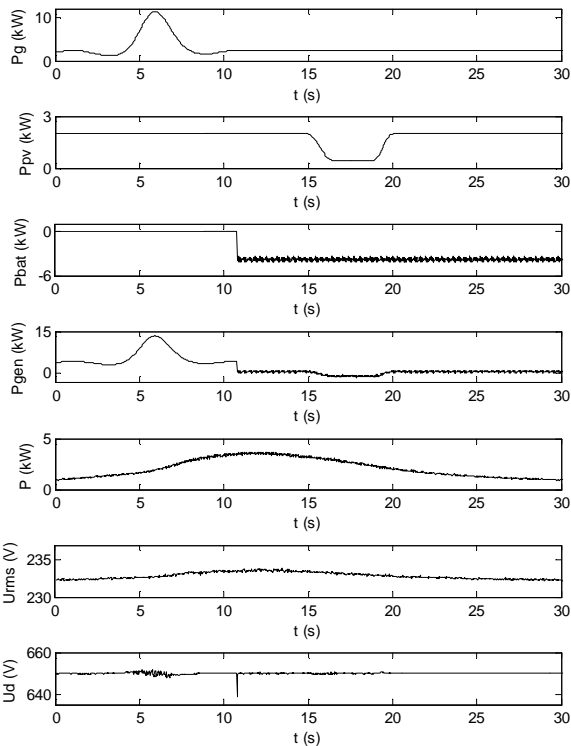
4. BADANIA SYMULACYJNE I EKSPERYMENTALNE

Na rysunku 6 przedstawiono zarejestrowane na stanowisku eksperymentalnym przebiegi (tab. 2) przy podmuchu wiatru. Wraz ze wzrostem prędkości wiatru rośnie moc i moment oraz prędkość kątowna generatora. Jest widoczne także osłabienie strumienia wirnika generatora. W czasie tego podmuchu generator osiągnął znamionową prędkość i moc.



Rys. 6. Przebiegi generatora przy podmuchu wiatru - eksperyment

Badania symulacyjne na rysunku 7 przedstawiają działanie układu regulacji ładowania magazynu energii w czasie podmuchu wiatru. Moc P przekazywana do sieci jest wyraźnie spłaszczona w stosunku do mocy z generatora wiatrowego P_g . Widać także niewielki wzrost napięcia w sieci zasilającej. Dodano także skokową zmianę mocy baterii akumulatorów (11 sekunda) i ogniw fotowoltaicznych (15 s).



Rys. 7. Przebiegi przy podmuchu wiatru

Na rysunku 8 przedstawiono przebiegi w czasie mocy elektrowni wiatrowej i prędkości wiatru zarejestrowane przez system ECV-1.0.

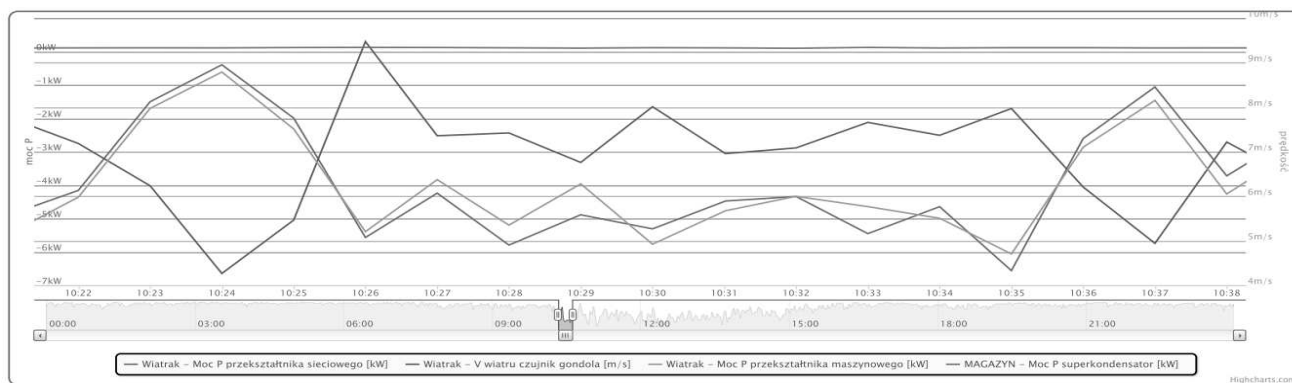
5. WNIOSKI KOŃCOWE

Badania wykazały przydatność superkondensatora jako magazynu energii dla małej elektrowni wiatrowej. Wahania napięcia w obwodzie pośredniczącym były minimalne, zaś napięcie w sieci nie wzrosło powyżej wartości dopuszczalnych. W mikroinstalacjach wykorzystanie magazynów energii poprawia jakość energii oddawanej do sieci. Bateria superkondensatorów kosztuje około 20.000 zł co przy inwe-

stycji w wiatrak 12 kW około 129.000 zł stanowi duży dodatkowy koszt. W przypadku długich linii zasilających niskiego napięcia warto zastosować superkondensator razem z elektrownią wiatrową, gdyż zniweluje on migotanie światła i zmniejszy prawdopodobieństwo wyłączenia się przetwórców sieciowych w elektrowni wiatrowej przy podmuchach wiatru.

6. BIBLIOGRAFIA

1. Głuchy, D., D. Kurz, i G. Trzmiel. „Zdecentralizowane źródła generacyjne w mikrosieci”. Poznan University of Technology Academic Journals. Electrical Engineering No. 74 (2013).
2. Majchrzak, Henryk, Grzegorz Tomasiak. "Wykorzystanie technologii magazynowania energii do integracji energetyki wiatrowej z systemem elektroenergetycznym." Udośćepniono 5listopad2015.<http://ww.elektroenergetyka.pl/upload/file/2012/10/Majchrzak.pdf>.
3. Paluszczak, M., W. Twardosz, i G. Twardosz. „Monitorowanie parametrów pracy hybrydowego odnawialnego źródła energii elektrycznej”. Poznan University of Technology Academic Journals. Electrical Engineering, nr No. 74 (2013): 301–6.
4. Rafał, K., M. Bobrowska-Rafał, i M. Jasiński. „Sterowanie przetwórcami AC-DC-AC elektrowni wiatrowej z magazynem energii w sieciowym i autonomicznym trybie pracy”. Przegląd Elektrotechniczny, nr R. 88, nr 4b (2012): 198–203.
5. Szyjko, Cezary Tomasz, and Uniwersytet w Kielcach. "Czysta energia całą dobę." Czysta Energia 12 (2011): 30-32.Udośćepniono 5 listopad 2015. http://www.rynek-gazu.cire.pl/pliki/2/Technologie_Szyjko.pdf.
6. Tomczewski, A. „Wykorzystanie kinetycznych magazynów energii do poprawy warunków współpracy turbiny wiatrowej z systemem elektroenergetycznym”. Przegląd Elektrotechniczny, nr R. 86, nr 6 (2010): 224–27.
7. Rasmussen, C.N. „Improving wind power quality with energy storage”. W 2009 IEEE PES/IAS Conference on Sustainable Alternative Energy (SAE), 1–7, 2009. doi:10.1109/SAE.2009.5534860



Rys. 8. Przebiegi mocy przetwórcnika maszynowego, sieciowego i prędkości wiatru zarejestrowane przez system ECV-2.0

THE CONTROL SYSTEM OF SMALL WIND POWER PLANT WITH ENERGY STORAGE

The paper presents the control system 12kW small wind power plants working in parallel with 3 phase power grid, which uses an induction generator with power electronics converter and energy storage in the form of a supercapacitor and acid battery. Shows the results of simulation and experimental.

Keywords: Small wind power plant, supercapacitor, energy storage, control system.