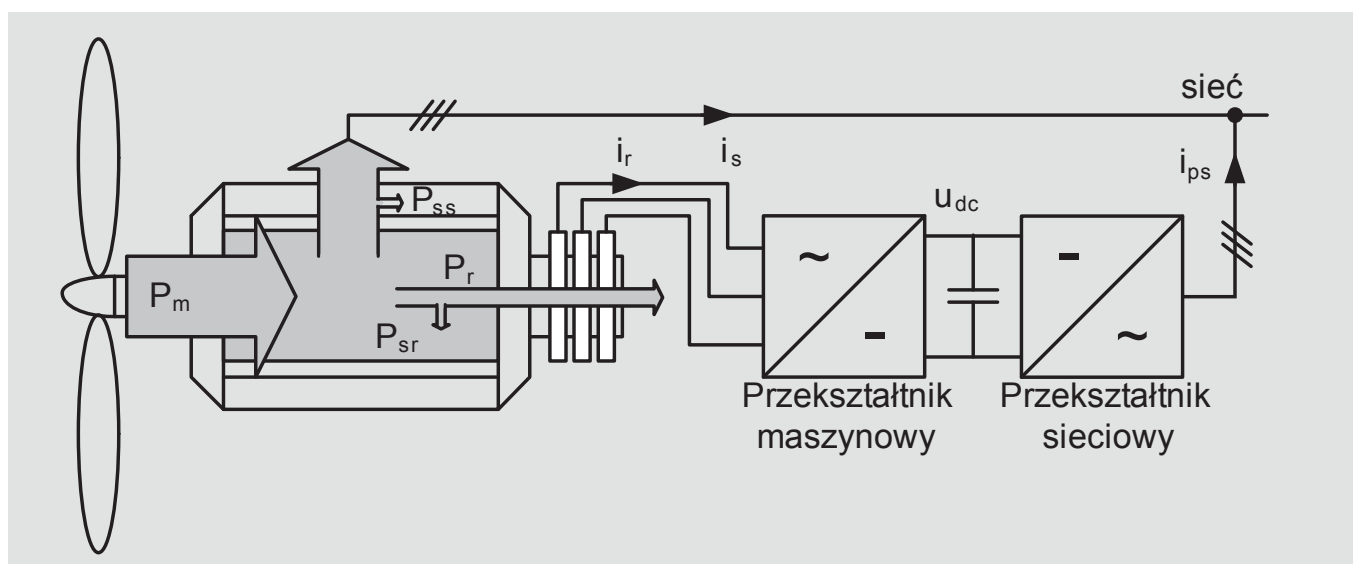


## STEROWANIE MASZYNĄ DWUSTRONNIE ZASILANĄ, PRACUJĄCĄ JAKO GENERATOR W ELEKTROWNI WIATROWEJ PRZY ZAPADACH NAPIĘCIA

dr inż. Krzysztof Blecharz / Politechnika Gdańska

### 1. WSTĘP

Nowoczesne układy generatorowe, wykorzystywane obecnie w elektrowniach wiatrowych, umożliwiają przekazywanie energii elektrycznej do sieci w szerokim zakresie zmian prędkości turbiny wiatrowej. Praca maszyny w szerokim zakresie prędkości obrotowej wału generatora pozwala na ograniczenie naprężeń mechanicznych zarówno na wale, jak i przekładni mechanicznej oraz zwiększenie efektywności wykorzystania turbiny wiatrowej. W elektrowniach wiatrowych dużych mocy jako generatory stosuje się maszyny indukcyjne pierścieniowe, w których wirnik zasilany jest przez przekształtnik energoelektroniczny umożliwiający dwukierunkowy przepływ energii, natomiast stojan połączony jest bezpośrednio z siecią elektroenergetyczną (rys. 1). W literaturze rozwiązania tego typu nazywane są układami generatorowymi z maszyną dwustronnie zasilaną.



Rys. 1. Elektrownia wiatrowa z maszyną dwustronnie zasilaną – rozływ energii przy prędkości nadsynchronicznej

Główną zaletą, która wyróżnia tego typu rozwiązania w stosunku do innych, jest moc przekształtnika zasilającego wirnik, stanowiąca ok. 30% mocy znamionowej całego generatora. Ma to duże znaczenie ze względu na koszt konstrukcji przekształtnika w obwodzie wirnika, przy stale rosnących mocach jednostkowych instalowanych elektrowni wiatrowych.

Dużą wadą układów generatorowych z maszyną dwustronnie zasilaną jest ich czułość na zakłócenia napięcia po stronie stojana.

Pomiędzy wirnikiem i stojanem występuje sprzężenie magnetyczne, to sprawia, że zakłócenia napięcia, pochodzące od strony systemu elektroenergetycznego, są bezpośrednio transformowane na stronę wirnika. Za-

### Streszczenie

W artykule przedstawiono problematykę dotyczącą sposobów regulacji mocy maszyny dwustronnie zasilanej, pracującej jako generator w elektrowni wiatrowej. Poruszono problem działania generatora w przypadku pojawienia się zakłóceń napięcia po stronie systemu elektroenergetycznego w postaci zapadu napięcia. Zaprezentowano

układy regulacji mocy oparte na modelach multiskalarnych maszyny asynchronicznej, umożliwiające rozszerzenie zakresu nieprzerwanej pracy generatora w przypadku pojawienia się zapadu napięcia na przyłączy elektrowni wiatrowej do systemu.

kłócenia napięcia w istotny sposób wpływają na działanie przekształtnika zasilającego wirnik generatora i mogą doprowadzić do jego uszkodzenia.

Do najczęściej występujących zakłóceń w pracy systemu elektroenergetycznego należą zwarcia. Bezpośrednim efektem zwarć są spadki napięcia na elementach sieci przesyłowej i występowanie zapadów napięcia w węzłach systemu.

Cechą charakterystyczną maszyny dwustronnie zasilanej są słabo tłumione oscylacje strumienia będące efektem zapadu napięcia po stronie stojana. Oscylacje strumienia przekładają się bezpośrednio na oscylacje mocy przekazywanej do systemu. Jest to zjawisko niekorzystne.

Zadaniem układu regulacji generatora, w normalnych warunkach pracy, jest możliwość niezależnej regulacji mocy czynnej i biernej, przy zachowanych parametrach jakości generowanej energii [1].

Jeśli wystąpi zakłócenie napięcia po stronie sieci elektroenergetycznej, układ regulacji generatora powinien działać prawidłowo w zakresie wynikającym z ograniczeń konstrukcyjnych przekształtnika w obwodzie wirnika oraz tłumić oscylacje mocy wyjściowej przekazywanej do systemu. Pozwala to na aktywne oddziaływanie elektrowni wiatrowej w kierunku stabilizacji napięcia na przyłączy do sieci poprzez dostarczanie mocy biernej.

W przepisach operatorów sieci przesyłowych w różnych krajach [2, 3] zawarto wytyczne dotyczące nieprzerwanej pracy elektrowni wiatrowej w sytuacji wystąpienia zapadu napięcia.

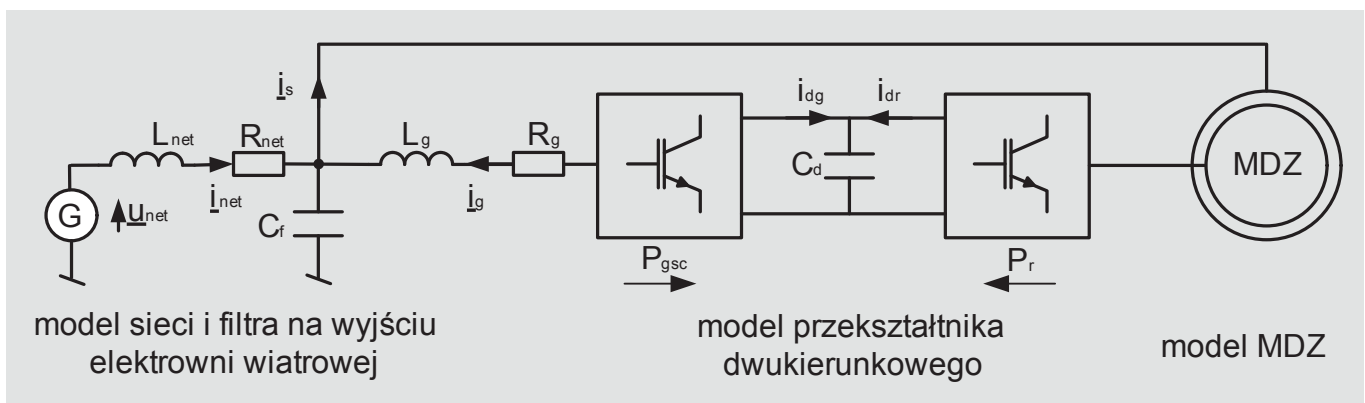
Spełnienie warunków narzuconych przepisami poszczególnych operatorów umożliwia utrzymanie w systemie możliwie dużej liczby turbin wiatrowych. Zmniejsza to tym samym ryzyko wygenerowania dodatkowego zakłócenia lub destabilizacji systemu.

Prezentowane w literaturze struktury układów regulacji mocy można podzielić ze względu na rodzaj stosowanych metod sterowania. Do największej grupy układów regulacji można zaliczyć rozwiązania oparte na technice sterowania połowo zorientowanego (ang. FOC) oraz układy wykorzystujące metodę bezpośredniego sterowania momentem (ang. DTC).

Mniejszą grupę układów regulacji stanowią rozwiązania wykorzystujące technikę sterowania nieliniowego z modelami multiskalarnymi maszyny dwustronnie zasilanej, opracowane na Politechnice Gdańskiej [4].

## 2. MODEL MATEMATYCZNY UKŁADU ELEKTROWNI WIATROWEJ

W celu badania dynamiki działania układów regulacji mocy maszyny dwustronnie zasilanej oraz reakcji układu generatora na występowanie symetrycznych zapadów napięcia po stronie systemu elektroenergetycznego opracowano model matematyczny układu elektrowni wiatrowej.



Rys. 2. Schemat modelu elektrowni wiatrowej

Model matematyczny układu zawiera kilka elementów: uproszczony model sieci elektroenergetycznej, model filtra, funkcjonalny model dwukierunkowego przekształtnika w obwodzie wirnika oraz model maszyny dwustronnie zasilanej.

Do opisu dynamiki modelu maszyny dwustronnie zasilanej zastosowano równania wektorowe jak dla maszyny monoharmonicznej w postaci [4]:

$$\bar{u}_s = R_s \bar{i}_s + \frac{d\bar{\Psi}_s}{dt} + j\omega_a \bar{\Psi}_s \quad (1)$$

$$\bar{u}_R = R_R \bar{i}_R + \frac{d\bar{\Psi}_r}{d\tau} + j(\omega_a - \omega_m)\bar{\Psi}_r \quad (2)$$

$$J \frac{d\omega_m}{d\tau} = \text{Im} \left[ \bar{\Psi}_s^* \bar{i}_s \right] - m_o \quad (3)$$

$$\bar{\Psi}_s = L_s \bar{i}_s + L_m \bar{i}_R \quad (4)$$

$$\bar{\Psi}_R = L_R \bar{i}_R + L_m \bar{i}_s \quad (5)$$

gdzie:  $\bar{\Psi}_s, \bar{\Psi}_R$  – wektory przestrzenne strumieni stojana i wirnika,  $\bar{u}_s, \bar{u}_R$  – wektory przestrzenne prądów stojana i wirnika,  $\bar{u}_s, \bar{u}_R$  – wektory przestrzenne napięć stojana i wirnika,  $R_s, R_R$  – rezystancje uzwojeń stojana i wirnika,  $\tau$  – czas względny,  $\omega_m$  – prędkość kątowna wirnika,  $\omega_a$  – prędkość kątowna wirowania układu odniesienia,  $J$  – moment bezwładności wirnika,  $m_o$  – moment napędowy na wale maszyny.

Szczegółowy opis pozostałych elementów modelu matematycznego, w postaci układu równań różniczkowych, przedstawiono w pracy [5].

### 3. MODEL MULTISKALARNY MASZINY DWUSTRONNIE ZASILANEJ

Do syntezy układu regulacji mocy generatora korzystne jest zastosowanie modelu multiskalarnego maszyny asynchronicznej pierścieniowej, zaproponowanego w pracy [6].

Model multiskalarny typu „z” maszyny dwustronnie zasilanej powstaje w wyniku przyjęcia zmiennych stanu zależnych od wartości wektorów strumienia stojana i prądu wirnika oraz kąta zawartego pomiędzy tymi wektorami, zmienne stanu są natomiast niezależne od układu współrzędnych. Zmienne przyjmują postać:

$$z_{11} = \omega_r \quad (6)$$

$$z_{12} = \Psi_{sx} i_{ry} - \Psi_{sy} i_{rx} \quad (7)$$

$$z_{21} = \Psi_s^2 \quad (8)$$

$$z_{22} = \Psi_{sx} i_{rx} + \Psi_{sy} i_{ry} \quad (9)$$

Wyznaczając pochodne zmiennych multiskalarnych z wykorzystaniem równań wektorowego modelu matematycznego maszyny (1)–(5), uzyskuje się układ nieliniowych równań różniczkowych modelu multiskalarnego [6]:

$$\frac{dz_{11}}{d\tau} = \frac{L_m}{JL_s} z_{12} - \frac{1}{J} m_o \quad (10)$$

$$\frac{dz_{12}}{d\tau} = -\frac{1}{T_v} z_{12} + z_{11} z_{22} + \frac{L_m}{w_\sigma} z_{11} z_{21} + \frac{L_s}{w_\sigma} u_{r1} - \frac{L_m}{w_\sigma} u_{sf1} + u_{si1} \quad (11)$$

$$\frac{dz_{21}}{d\tau} = -2 \frac{R_s}{L_s} z_{21} + 2 \frac{R_s L_m}{L_s} z_{22} + 2 u_{sf2} \quad (12)$$

$$\frac{dz_{22}}{d\tau} = -\frac{1}{T_v} z_{22} + \frac{R_s L_m}{L_s w_\sigma} z_{21} + \frac{R_s L_m}{L_s} \frac{z_{12}^2 + z_{22}^2}{z_{21}} - z_{11} z_{12} + \frac{L_s}{w_\sigma} u_{r2} - \frac{L_m}{w_\sigma} u_{sf2} + u_{si2} \quad (13)$$

gdzie:

$$u_{r1} = u_{ry} \Psi_{sx} - u_{rx} \Psi_{sy} \quad (14)$$

$$u_{r2} = u_{rx} \Psi_{sx} + u_{ry} \Psi_{sy} \quad (15)$$

$$u_{sf1} = u_{sy} \Psi_{sx} - u_{sx} \Psi_{sy} \quad (16)$$

$$u_{sf2} = u_{sx} \Psi_{sx} + u_{sy} \Psi_{sy} \quad (17)$$

$$u_{si1} = u_{sy} i_{rx} - u_{sx} i_{ry} \quad (18)$$

$$u_{si2} = u_{sx} i_{rx} + u_{sy} i_{ry} \quad (19)$$

$$T_V = \frac{L_S w_\sigma}{L_S^2 R_r + L_m^2 R_s + w_\sigma R_s} \quad (20)$$

Moc czynną i bierną maszyny dwustronnie zasilanej po stronie stojana, w stanie ustalonym generatora, można wyrazić za pomocą przyjętych zmiennych multiskalarnych w następujący sposób [6]:

$$P_s = -\frac{L_m}{L_s} Z_{12} \quad (21)$$

$$Q_s = \frac{1}{L_s} - \frac{L_m}{L_s} Z_{22} \quad (22)$$

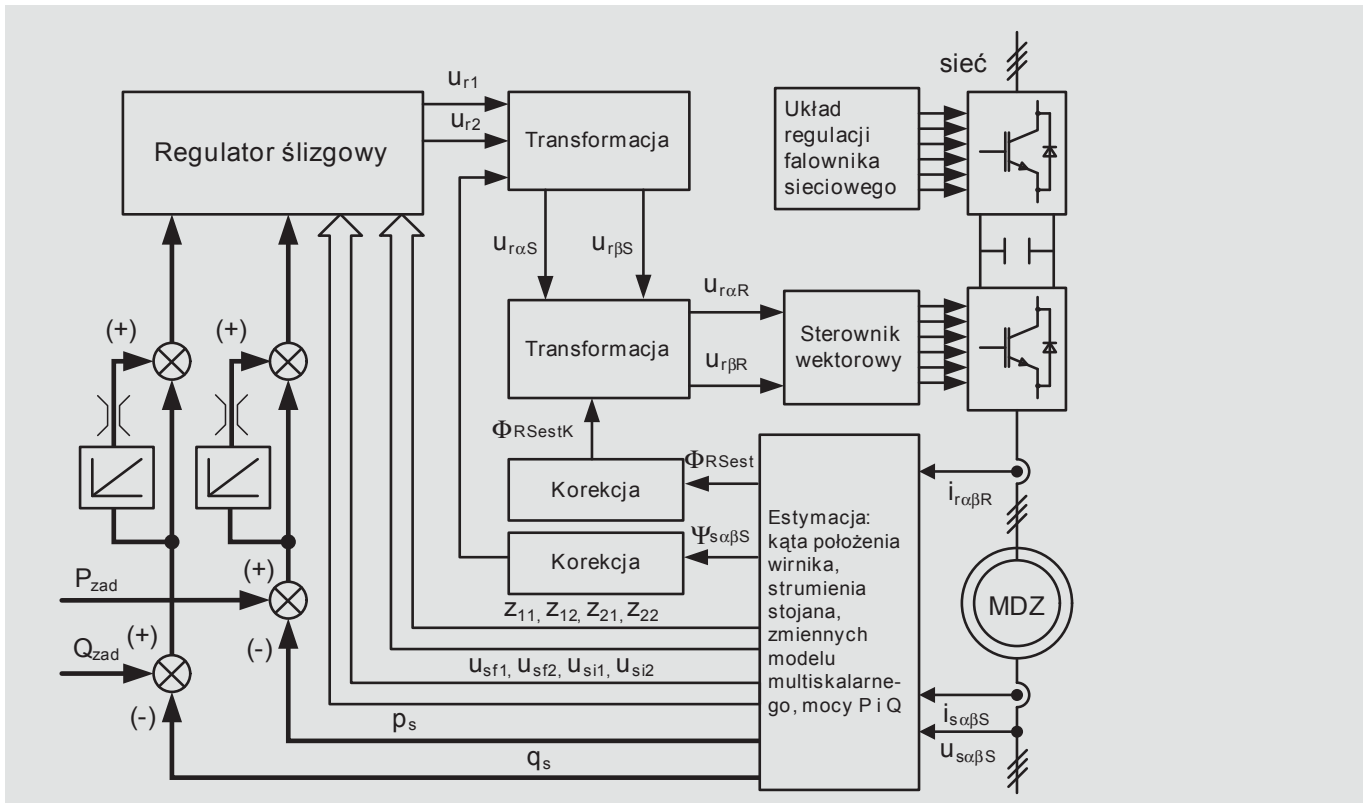
#### 4. UKŁADY REGULACJI MOCY MASZINY DWUSTRONNIE ZASILANEJ

Do syntezy układu regulacji zastosowano model multiskalarny typu „z” maszyny dwustronnie zasilanej. W układzie regulacji mocy generatora można stosować różne typy regulatorów. W pracy [4] do regulacji mocy czynnej i biernej zastosowano kaskadowo połączone cztery regulatory typu PI, po dwa w torze regulacji mocy czynnej i biernej. W przypadku zastosowania regulatorów typu PI niezbędna jest linearyzacja równań maszyny poprzez zastosowanie bloku odsprężenia [4]. Niestety, ten układ regulacji nie umożliwia tłumienia oscylacji mocy przekazywanej do systemu wywołanych zapadem napięcia po stronie sieci [5].

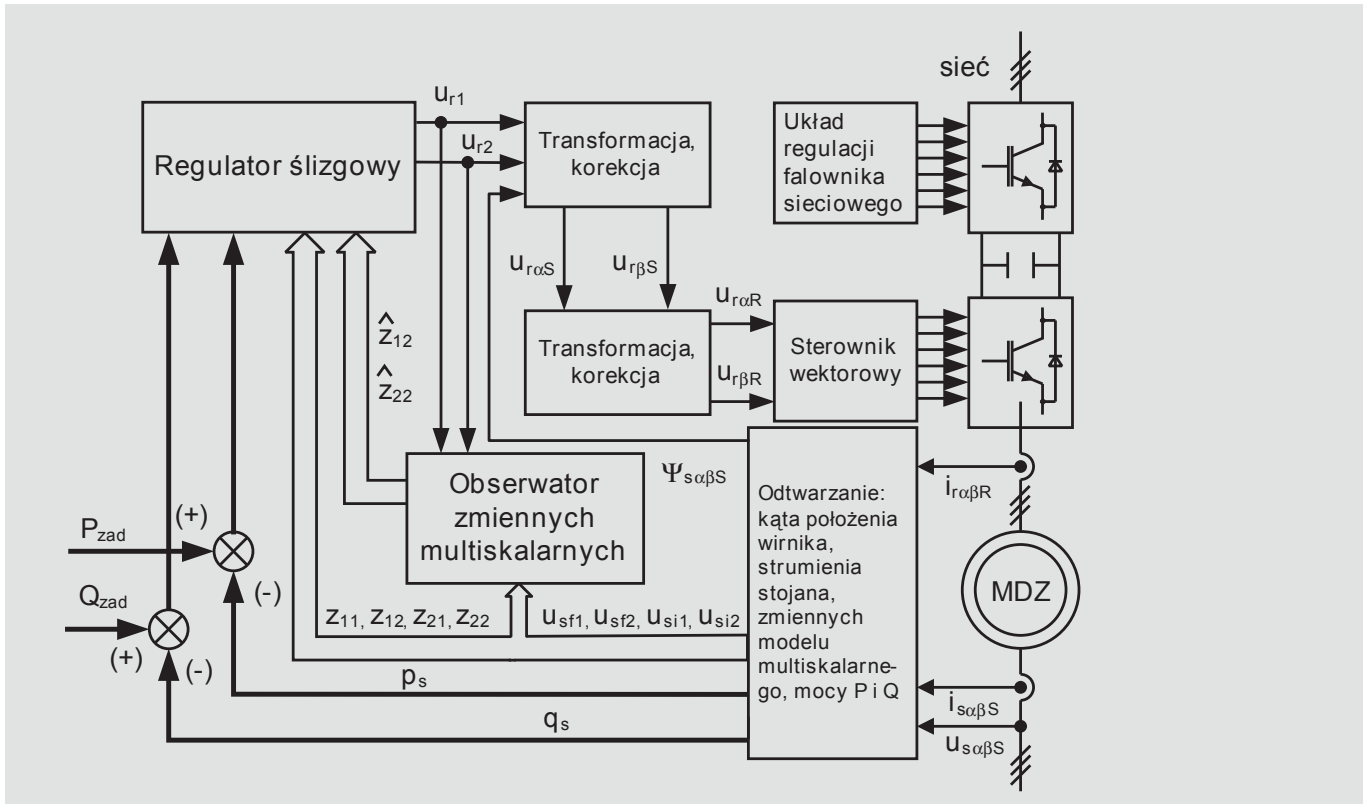
W celu poprawy działania układu regulacji zaproponowano zastosowanie w torach regulacji nieliniowego regulatora ślizgowego, opartego na technice sterowania ślizgowego. Schemat struktury regulacji zaprezentowano na rys. 3 [7]. Zastosowanie regulatora ślizgowego powoduje pojawienie się w przebiegach wielkości regulowanych oscylacji o małej amplitudzie i dużej częstotliwości oraz możliwości występowania stałej wartości średniej błędu. Jest to cecha charakterystyczna układów z regulatorami ślizgowymi i jest wywołana efektem szybkich przełączeń wewnątrz struktury regulatora.

Jednym z rozwiązań umożliwiających ograniczenie tego zjawiska jest wymuszenie ruchu ślizgowego w dodatkowej pomocniczej pętli sprzężenia zwrotnego, obejmującego swoim działaniem obserwator zmiennych sterowanych. Struktura układu regulacji mocy generatora oparta na tym podejściu algorytmicznym została przedstawiona na rys. 4. Opis matematyczny obserwatora dynamiki zmiennych multiskalarnych zaprezentowano w pracy [9].

Sposób syntezy oraz struktura wewnętrzna regulatora ślizgowego została pokazana w pracy [7]. W obu proponowanych układach regulacji prędkość wału generatora była estymowana na podstawie pomiaru prądu wirnika w układzie współrzędnych wirnika, a następnie obliczenia tego samego prądu w układzie współrzędnych stojana [4].



Rys. 3. Schemat struktury układu regulacji mocy maszyny dwustronnie zasilanej z regulatorem ślizgowym, oparty na zależnościach modelu multiskalarnego typu „z”



Rys. 4. Schemat struktury układu regulacji mocy maszyny dwustronnie zasilanej z regulatorem ślizgowym i obserwatorem zmiennych multiskalarnych, oparty na zależnościach modelu multiskalarnego typu „z”

## 5. STEROWANIE MOCĄ CZYNNĄ I BIERNĄ MDZ

W normalnym stanie pracy sieci elektroenergetycznej, w którym wartości wszystkich jej parametrów są zachowane w dopuszczalnych przedziałach [10], wartość mocy czynnej w elektrowni wiatrowej, która jest przekazywana do systemu, ustalana jest na wyjściu nadrzędnego układu regulacji mocy.

Wartość tej mocy uzależniona jest od siły wiatru oraz parametrów turbiny wiatrowej. Istotne znaczenie, z punktu efektywności pracy elektrowni wiatrowej, ma maksymalizacja mocy pozyskiwanej z wiatru. Zagadnienie to jest tematem wielu publikacji [12, 13].

W celu zapewnienia prawidłowego i stabilnego działania systemu energetycznego operatorzy systemu przesyłowego, w przypadku dużych jednostek wytwórczych, wymagają prognozowania wartości mocy czynnej, która może być przekazywana przez elektrownię wiatrową do systemu [3]. Ważnym elementem współpracy generatora elektrowni wiatrowej z systemem przesyłowym jest dynamika regulacji mocy.

W przepisach [10] zawarte są wytyczne dotyczące szybkości zmiany mocy czynnej na przyłączy elektrowni. Polski operator systemu przesyłowego wymaga, aby średni gradient zmiany mocy czynnej w czasie 1 minuty nie przekroczył 30% mocy znamionowej farmy wiatrowej, a układy regulacji poszczególnych jednostek generatorów powinny zapewnić zmniejszenie mocy czynnej do wartości co najmniej 20% mocy znamionowej w czasie mniejszym niż 2 s. W przypadku małych jednostek wytwórczych wymagania te określone są indywidualnie w umowie o przyłączenie.

Regulacja mocy biernej po stronie stojana, w normalnym stanie sieci, może być realizowana według dwóch odmiennych strategii.

W pierwszej strategii maszyna magnesowana jest przez składową magnesującą prądu wirnika, moc bierna generowana jest przez falownik maszynowy. Maszyna zasilana w ten sposób nie pobiera z sieci mocy biernej indukcyjnej. Generator pracuje przy współczynniku mocy równym jedności. Wartość mocy biernej zadanej do układu regulacji ustawiana jest na zero.

W drugiej strategii generator może pracować przy dowolnym możliwym do uzyskania współczynniku mocy. Wartość mocy biernej na wyjściu generatora elektrowni wiatrowej ustalana jest przez operatora farmy wiatrowej z uwzględnieniem aktualnej wartości generowanej mocy czynnej i wymaganego poziomu napięcia w punkcie przyłączenia elektrowni wiatrowej do systemu według zależności [11]:

$$Q_S^{\text{zad}} = \min \{ Q_S^{\text{max}}, \Delta Q_{\text{PCC}} \} \quad (23)$$

gdzie:  $\Delta Q_{\text{PCC}}$  oznacza wartość mocy biernej na przyłączy generatora do systemu w celu zapewnienia wymaganego poziomu napięcia. Natomiast  $Q_S^{\text{max}}$  jest maksymalną wartością mocy biernej przy uwzględnieniu znamionowej mocy pozornej generatora i mocy czynnej dostarczanej do systemu i jest określona następująco:

$$Q_S^{\text{max}} = \sqrt{(S_{\text{MDZ}}^{\text{max}})^2 - (P_S^{\text{zad}})^2} \quad (24)$$

Zgodnie z wymaganiami stawianymi przez operatorów sieci przesyłowych, w normalnych warunkach pracy generator elektrowni wiatrowej podłączony do systemu elektroenergetycznego musi mieć możliwość pracy ze współczynnikiem mocy w zakresie od 0,975 o charakterze indukcyjnym do 0,975 o charakterze pojemnościowym [10], w pełnym zakresie obciążenia.

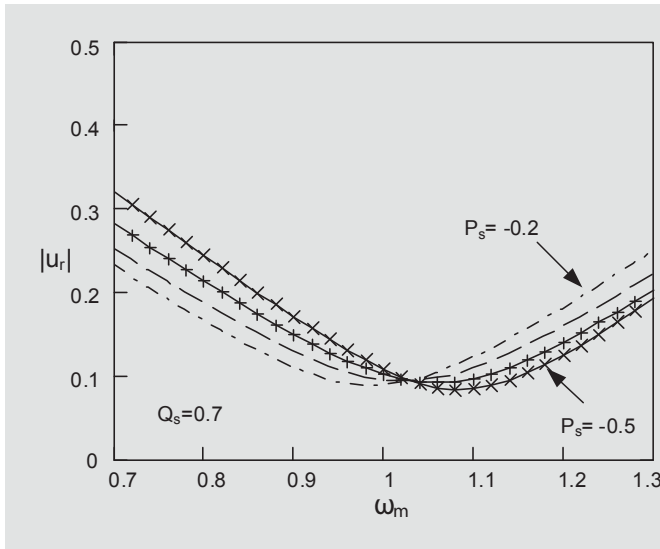
Zmiana wartości mocy czynnej i biernej na wyjściu generatora, w szerokim zakresie współczynnika mocy  $\cos(\varphi)$ , jest związana ze zmianami napięcia zasilania wirnika generatora. Napięcie generowane przez przekształtnik zasilający wirnik maszyny jest funkcją zadanych wartości mocy czynnej i biernej oraz poślizgu wału generatora. Wartość tego napięcia można wyrazić za pomocą zależności zapisanej wektorowo w postaci:

$$\vec{u}_R = \left( \frac{R_R + jsL_R}{jL_m} \right) \vec{u}_S - \left( \frac{(R_R + jsL_R)(R_S + jL_S) + sL_m^2}{jL_m} \right) \vec{i}_S \quad (25)$$

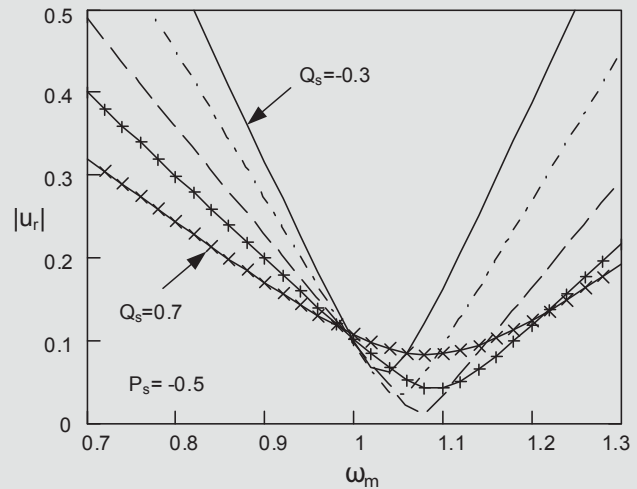
Zależność (25) uzyskano na podstawie równań wektorowych generatora (1) – (5) w stanie ustalonym dla układu współrzędnych wirującym synchronicznie. Na rys. 5 i rys. 6 pokazano wartości amplitudy napięcia wirnika w zależności od prędkości obrotowej wału i punktu pracy generatora. Prezentowane wykresy uzyskano na podstawie zależności oraz wyrażeń na moc czynną i bierną po stronie stojana, parametryzując odpowiednio war-



tości mocy czynnej i biernej, zadawane w układzie regulacji mocy. Wartość mocy czynnej  $P_s = -0,5$  jest równa mocy znamionowej generatora. Natomiast wartość mocy biernej  $Q_s = 0,7$  odpowiada mocy biernej indukcyjnej pobieranej przez stojan generatora w stanie, gdy wirnik maszyny nie jest zasilany.



Rys. 5. Amplituda napięcia wirnika w funkcji prędkości obrotowej wału i mocy czynnej  $P_s$  przy stałej wartości mocy biernej  $Q_s$



Rys. 6. Amplituda napięcia wirnika w funkcji prędkości obrotowej wału i mocy biernej  $Q_s$  przy stałej wartości mocy czynnej  $P_s$

Wykresy prezentowane na rys. 5 i rys. 6 umożliwiają oszacowanie zapasu wartości napięcia zasilania wirnika możliwego do wygenerowania przez przekształtnik maszynowy, w zależności od punktu pracy generatora. Jest to szczególnie istotne z uwagi na możliwość kontynuowania ciągłej pracy generatora, w chwili wystąpienia zapadu napięcia sieci.

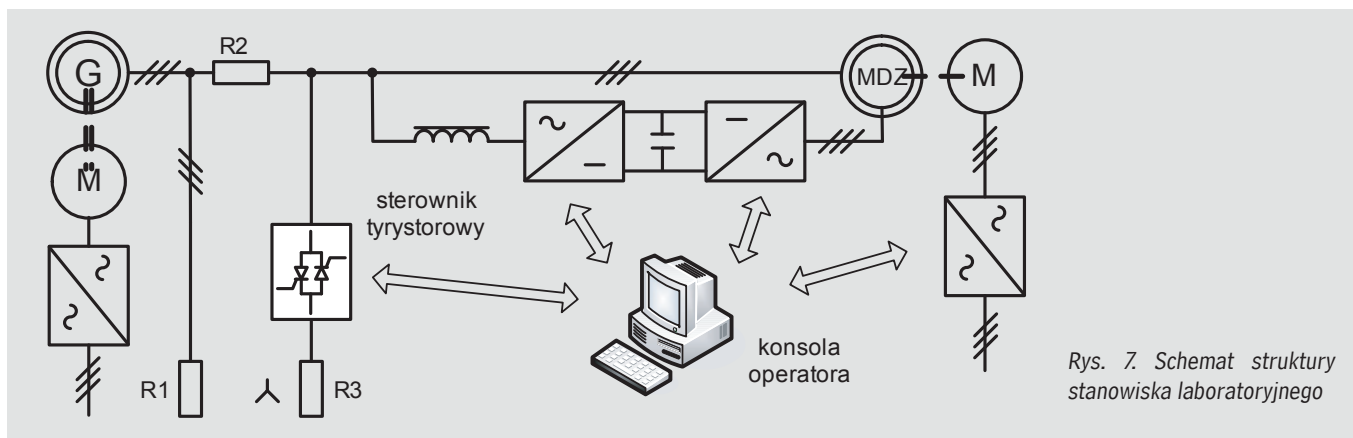
Regulacja mocy biernej po stronie stojana ma istotne znaczenie ze względu na sposób pracy maszyny dwustronnie zasilanej, przy zmianach napięcia sieci oraz w przypadku pojawienia się zapadu napięcia na przyłączy elektrowni. Wraz z obniżeniem wartości napięcia sieci zmniejsza się również obszar możliwej do wygenerowania przez generator mocy czynnej i biernej [8].

## 6. WYNIKI BADAŃ SYMULACYJNYCH I EKSPERYMENTALNYCH

W celu określenia prawidłowości działania zaproponowanych układów regulacji oraz słuszności przyjętego modelu matematycznego układu elektrowni wiatrowej przeprowadzono badania symulacyjne oraz eksperymentalne.

Badania symulacyjne działania poszczególnych układów regulacji oraz reakcji generatora na symetryczny zapad napięcia, po stronie sieci, wykonano przy użyciu programu komputerowego napisanego w języku C++ w pakiecie programistycznym Borland C++ 4.5. Do rozwiązywania układu równań różniczkowych zastosowano metodę całkowania numerycznego Runge-Kutta IV rzędu. W programie symulacyjnym uwzględniono impulsowy charakter działania układów regulacji oraz algorytm modulacji szerokości impulsów, zarówno po stronie falownika maszynowego, jak i sieciowego. Wszystkie wielkości wyrażono w jednostkach względnych [4].

Badania eksperymentalne modelu elektrowni wiatrowej przeprowadzono na stanowisku laboratoryjnym, którego strukturę pokazano na rys. 7. Do badań wykorzystano maszynę dwustronnie zasilaną o mocy 2 kW oraz generator synchroniczny o mocy pozornej 20 kVA. Zapady napięcia sieci wymuszano poprzez krótkotrwałe załączenie symetrycznego trójfazowego odbiornika o małej rezystancji R3. Takie rozwiązanie umożliwiało uzyskiwanie zapadów napięcia w szerokim zakresie głębokości oraz czasu ich trwania. W trakcie badań założono niezmiennosc prędkości obrotowej wału generatora elektrowni wiatrowej.

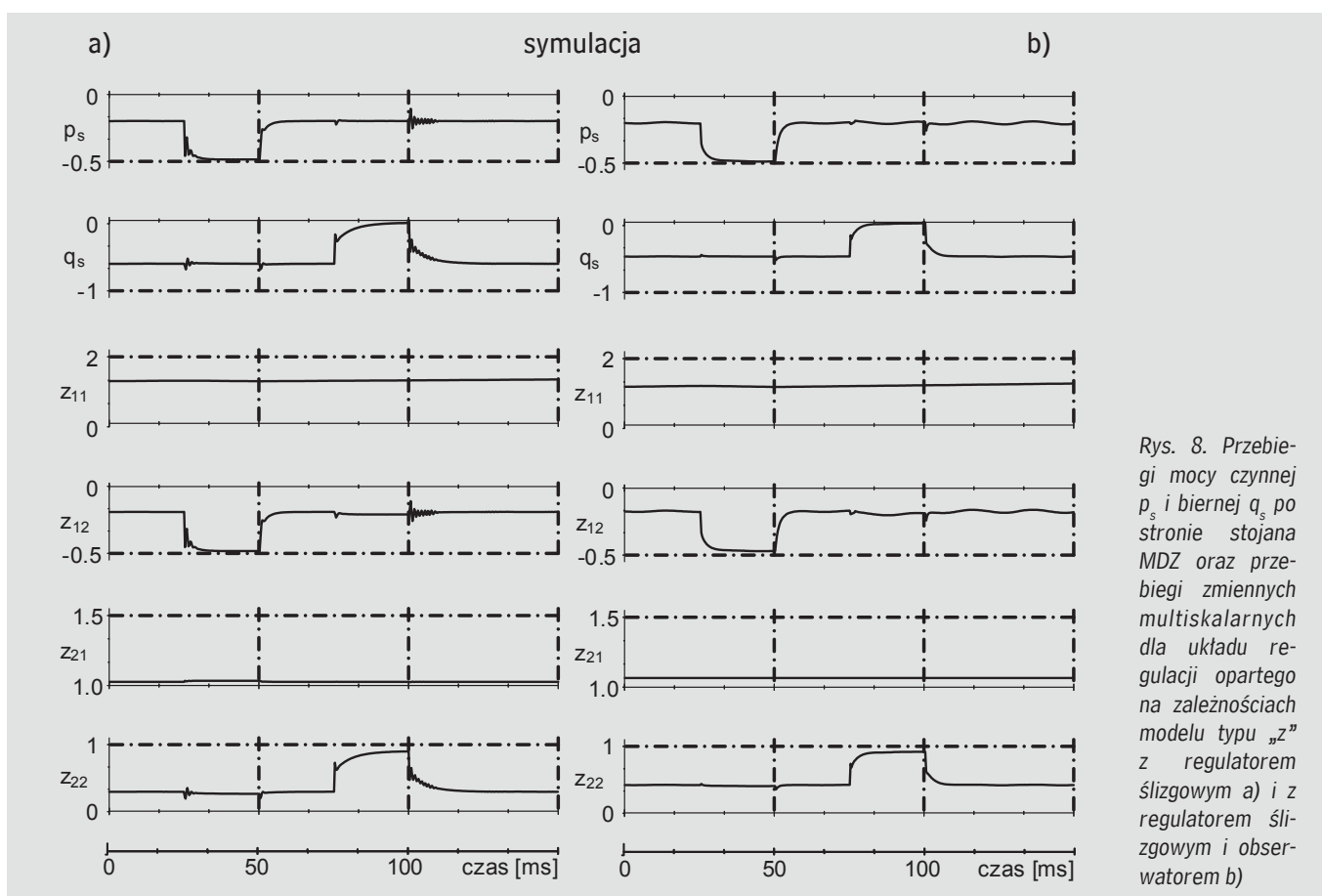


Praca w układzie połączeń jak na rys. 7, gdzie energia wymieniana jest pomiędzy maszyną dwustronnie zasilaną, przekazującą energię pozyskaną na wale do generatora synchronicznego, jest niekorzystna ze względu na duże oscylacje mocy w układzie. Dlatego generator synchroniczny obciążono zewnętrznym trójfazowym odbiornikiem R1 o charakterze rezystancyjnym. Pozwoliło to na wyrównanie bilansu mocy w układzie.

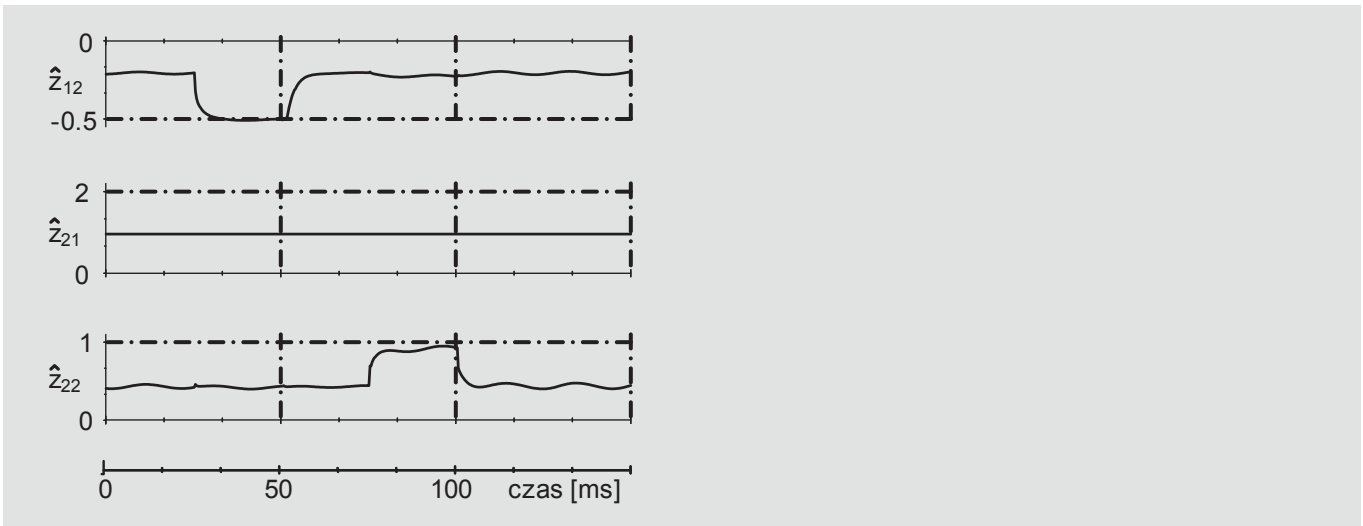
Badania dynamiki działania prezentowanych układów regulacji polegały na wymuszaniu skokowych zmian wartości wielkości zadanych w torach regulacji mocy czynnej i biernej. Ocenie podlegał wpływ oddziaływania poszczególnych torów regulacji pomiędzy sobą oraz szybkość odpowiedzi na skoki mocy. W celu porównania właściwości dynamicznych badanych układów regulacji wszystkie układy poddawane były takiej samej sekwencji zmian wielkości zadanych. Wyniki badań symulacyjnych pokazano na rys. 8 i rys. 9. Krótki czas trwania sekwencji skokowej zmiany mocy czynnej i biernej wynikał z małych stałych czasowych generatora.

Badanie reakcji układu generatora na zapad napięcia sieci polegało na wymuszaniu symetrycznych zapałów napięcia, po stronie stojana maszyny, o różnej głębokości i czasie trwania. Ocenie została poddana zdolność kolejnych układów regulacji do tłumienia oscylacji mocy przekazywanej do systemu oraz zakres prawidłowej pracy układu regulacji.

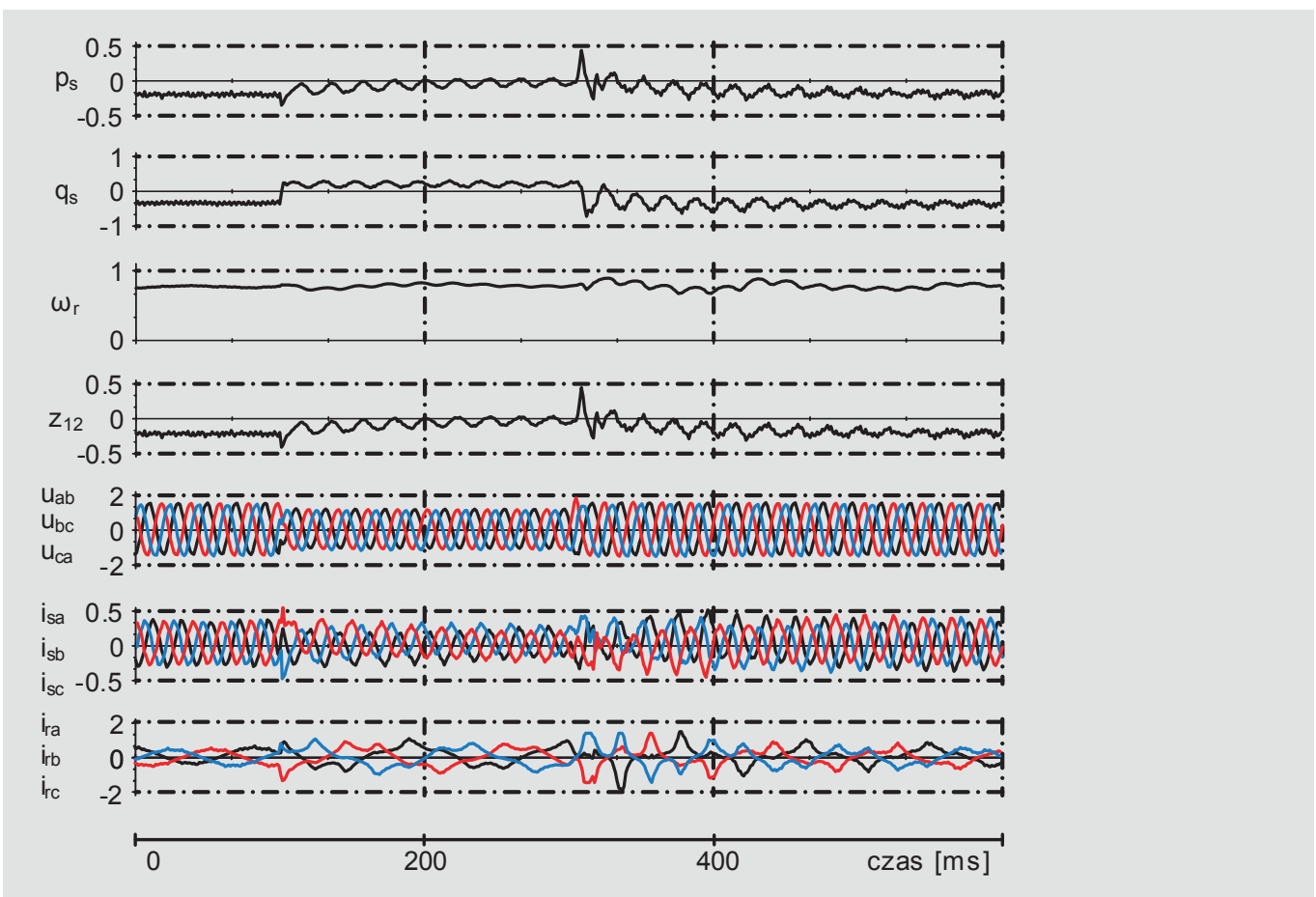
Wyniki badań eksperymentalnych dla zapałów o czasie trwania równym 200 ms zostały pokazane na rys. 10 oraz rys. 11.



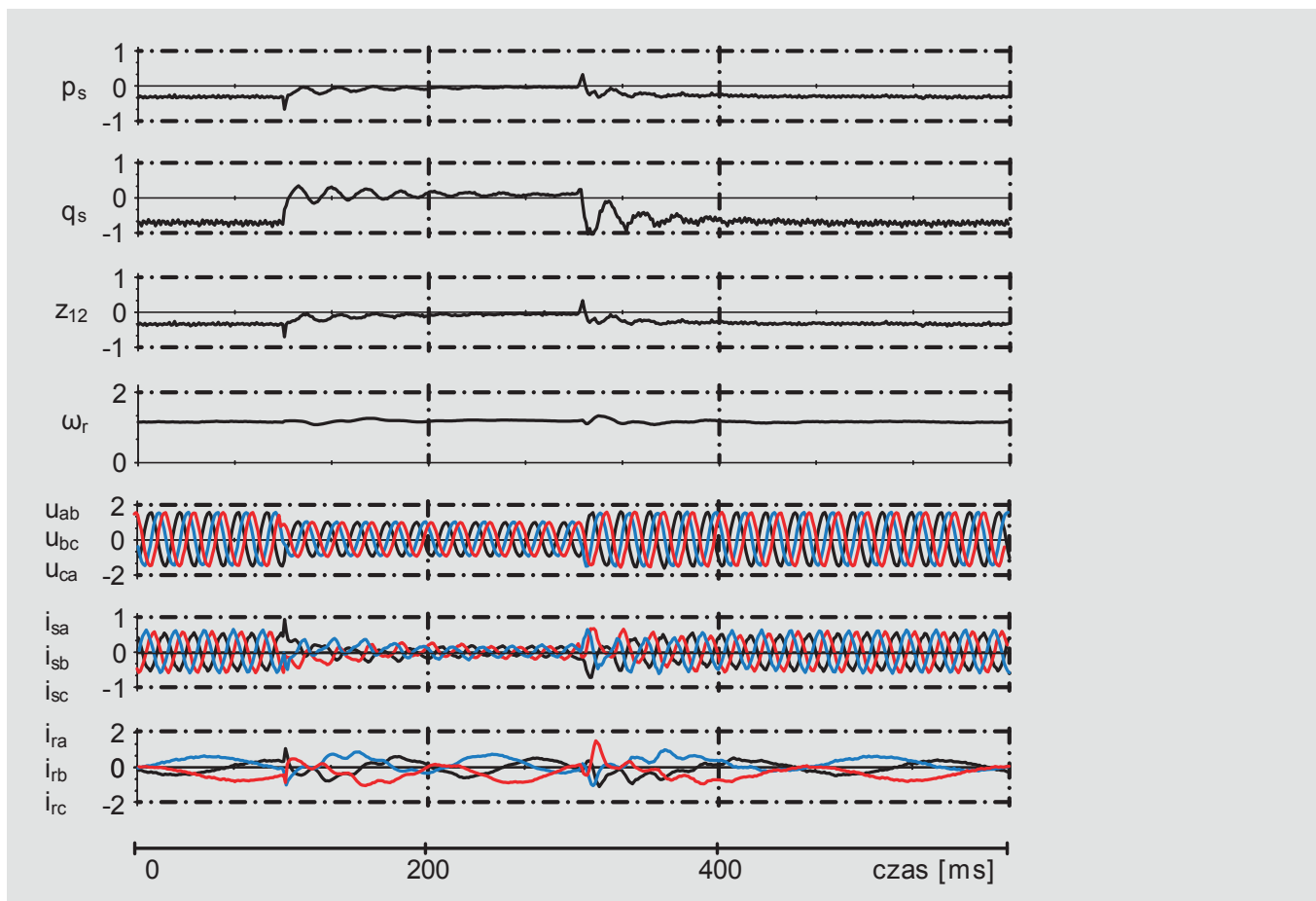




Rys. 9. Przebiegi zmiennych multiskalarnych odtworzonych w obserwatorze, przebiegi jak dla zdarzenia pokazanego na rys. 8b



Rys. 10. Reakcja MDZ na zapad napięcia o czasie trwania 200 ms i głębokości do 70%  $U_n$  dla układu regulacji opartego na zależnościach modelu multiskalarnego typu „z” z regulatorem ślizgowym (EKSPERYMENT)



Rys. 11. Reakcja MDZ na zapad napięcia o czasie trwania 200 ms i głębokości do 60%  $U_N$  dla układu regulacji opartego na zależnościach modelu multiskalarnego typu „z” z regulatorem ślizgowym i obserwatorem (EKSPERYMENT)

## 7. PODSUMOWANIE

Na podstawie przeprowadzonych badań można stwierdzić, że opracowane układy regulacji umożliwiają niezależną regulację mocy czynnej i biernej po stronie stojana maszyny dwustronnie zasilanej. Układy regulacji charakteryzują się dużą dynamiką działania, odpowiedź układów regulacji na skokowe zmiany wartości zadanych mocy, w poszczególnych torach regulacji, jest bardzo szybka. W przypadku wystąpienia zapadów napięcia sieci układy regulacji umożliwiają ciągłą nieprzerwaną pracę generatora. Zakres prawidłowej pracy generatora uzależniony jest od dopuszczalnego maksymalnego napięcia po stronie wirnika, które może być wygenerowane przez przekształtnik maszynowy. Spośród badanych układów regulacji układ z regulatorem ślizgowym i obserwatorem charakteryzuje się najlepszymi właściwościami tłumienia oscylacji w przebiegach mocy wyjściowej.



## BIBLIOGRAFIA

1. Norma: EN 61400-21: 2001 Turbozespoły wiatrowe. Część 21: Pomiar i ocena parametrów jakości energii dostarczonej przez turbozespoły wiatrowe przyłączone do sieci elektroenergetycznej.
2. Jauch C., Sorensen P., Bak-Jensen B., International Review of Grid Connection Requirments for Wind Turbines. Proc. of Nordic Wind Power Conference, 2004.
3. Matevosyan J., Ackermann T., Bolik S., Soder L., Comparison of International Regulations for Connection of Wind Turbines to the Network. Proc. of Nordic Wind Power Conference, 2004.
4. Krzemiński Z., Cyfrowe sterowanie maszynami asynchronicznymi. Wydawnictwo Politechniki Gdańskiej, 2001.
5. Blecharz K., Krzemiński Z., Kulesza K., Problemy dostosowania układu sterowania maszyną dwustronnie zasilaną do nowych wymagań. Modelowanie i Symulacja, Kościelisko 2004.
6. Krzemiński Z., Sensorless Multiscalar Control of Double Fed Machine for Wind Power Generators. Proc. of PCC, Osaka 2002.
7. Blecharz K.: Sterowanie ślizgowe maszyną dwustronnie zasilaną. Materiały konferencyjne SENE, Łódź 2005.
8. Blecharz K.: Sterowanie maszyną dwustronnie zasilaną pracującą jako generator w elektrowni wiatrowej przy zmianach napięcia sieci zasilającej. Rozprawa doktorska. Gdańsk 2008.
9. Blecharz K., Krzemiński Z., Bogalecka E., Control of a Doubly-Fed Induction Generator in Wind Park during and after Line-Voltage Distortion. Proc. of Electromotion 2009, Lille.
10. PSE Operator S.A. (2006): Instrukcja ruchu i eksploatacji sieci przesyłowej.
11. Ko H.S., Jatskevitch J.: Increase of Fault Ride-Trough Capability for the Grid-Connected Wind Farms. Power Engineering Society General Meeting, 2006.
12. Abo-Khalil A., Lee D:C., Seok J:K., Variable Speed Wind Power Generation System Based on Fuzzy Logic Control for Maximum Output Power Tracking. Proc. of 35th Annual IEEE Power Electronics Specialists Conference, Germany 2004.
13. Koutroulis E., Kalaitzakis K., Design of a Maximum Power Tracking System for Wind-Energy-Conversion Applications, *IEEE Transaction on Industrial Electronics*, vol. 53, no. 2, 2006.