

## Sterowanie stopniem wejściowym izolowanego wielopoziomowego przekształtnika kaskadowego DC-AC w napędzie EZT zasilanym z sieci trakcyjnej 3kV

**Streszczenie.** W artykule przedstawiono wybraną problematykę sterowania wielopoziomowego przekształtnika DC-DC stanowiącego stopień wejściowy przekształtnika napędowego, przeznaczonego do napędów elektrycznych zespołów trakcyjnych (EZT). Sterowanie napędem trakcyjnym powinno uwzględniać właściwości sieci trakcyjnej 3kV DC: skokowe zmiany napięcia i przerwy w zasilaniu, m.in. spowodowane przejazdem odbieraka prądu przez izolatory sekcyjne. Proponowany układ daje możliwość sterowania silnikiem trakcyjnym w sposób odsprężony od regulacji prądu pobieranego z sieci oraz możliwość wyeliminowania niepożądanych zjawisk rezonansowych w układzie filtra wejściowego LCL.

**Abstract.** The article presents selected problems of controlling a multi-level DC-DC converter constituting the input stage of a drive converter, intended for electric drives of traction units (EZT). Traction drive control should take into account the properties of the 3kV DC catenary: sudden voltage changes and power interruptions, including caused by the current collector passing through the section insulators. The proposed system gives the possibility to control the traction motor in a decoupled manner from the regulation of current drawn from the network, and the possibility of eliminating unwanted resonance phenomena in the LCL input filter system. (**Control of the input stage of the isolated multi-level DC-AC cascaded converter in the EMU drive fed from a 3kV catenary.**)

**Słowa kluczowe:** napęd trakcyjny, elektryczny zespół trakcyjny, izolowany wielopoziomowy przekształtnik kaskadowego DC-AC, filtr LC.

**Keywords:** traction drive, electric multiple unit, isolated multi-level DC-AC cascaded converter, LC filter.

### Wstęp

Rokrocznie rośnie w Europie zapotrzebowanie na elektryczne zespoły trakcyjne (EZT), które są wykorzystywane do przewozów lokalnych, regionalnych i międzymiastowych. W porównaniu z pociągami prowadzonymi przez lokomotywy, pojazdy EZT posiadają mniejsze opory ruchu, co przekłada się na mniejsze zużycie energii elektrycznej. EZT są krótsze od składów prowadzonych przez lokomotywy przy tej samej liczbie wagonów. Charakteryzują się również mniejszą masą składów - dzięki zastosowaniu wspólnych wózków dla wagonów środkowych. Pojazdy EZT lepiej realizują specyfikę ruchu pasażerskiego i obsługę stacji. Posiadają lepsze przyspieszenie, większą liczbę drzwi, zapewniającą usprawnioną wymianę podróźnych oraz zwiększoną liczbę miejsc stojących. Ważną cechą EZT, w porównaniu ze składami prowadzonymi przez lokomotywy, jest większy procentowy udział osi napędnych, których brak w wagonach osobowych. Uzyskiwany w EZT mniejszy jednostkowy nacisk na oś umożliwia eksploatację tych pociągów z relatywnie dużymi prędkościami na liniach niższej kategorii z zachowaniem wymaganego komfortu pasażerów.

Trakcyjne falowniki napędowe i przetwornice zasilające urządzenia pomocnicze pociągu, które przez lata były instalowane w wyodrębnionych przedziałach technicznych, są obecnie montowane na dachu wagonów. Jest to związane z rosnącymi wymaganiami przewoźników odnośnie zwiększania liczby miejsc w przedziałach pasażerskich, przy zachowaniu określonej długości pociągu. Zwiększenie sprawności oraz minimalizacja gabarytu i masy falowników napędowych i przetwornic są jednym z najbardziej aktualnych kierunków prac prowadzonych przez producentów napędów trakcyjnych.

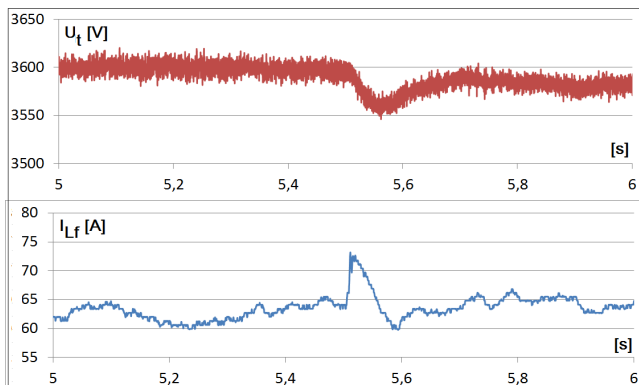
W porównaniu ze stacjonarnymi napędami dużej mocy o regulowanej prędkości obrotowej, stosowanymi w aplikacjach przemysłowych, napędy trakcyjne charakteryzują bardzo długim czasem rozruchu, równym czasowi rozpędzania się pociągu [1]. Wprowadzanie do ruchu kolejowego pojazdów trakcyjnych o coraz większych mocach, wynikających ze zwiększania liczby wagonów oraz zwiększania prędkości ruchu pasażerskiego, powoduje problemy z utrzymaniem wysokiej jakości napięcia zasilającego w sieci trakcyjnej - ze względu na wysokie

wartości pobieranych prądów powodujących spadki napięcia w sieci. Chociaż przez większość czasu przeciętnego cyklu jazdy pociągu, odpowiadającego przejazdowi pomiędzy sąsiadującymi stacjami kolejowymi, praca napędu trakcyjnego przebiega z relatywnie małą mocą - tzw. jazda wybiegiem - to podczas przyspieszania, napęd trakcyjny pracujący z mocą rzędu kilku megawatów może powodować zapady napięcia w sieci trakcyjnej. Ze względu na to, że duże prądy wpływające do sieci podczas hamowania elektrodynamicznego pociągów mogłyby powodować niedopuszczalny wzrost napięcia w sieci trakcyjnej, moc przy której energia jest oddawana przez pociągi do sieci w czasie hamowania, jest ograniczana. Oddawanie energii do sieci może generalnie występować w przypadku możliwości jej odzysku przez inny pociąg znajdujący się na tym samym odcinku zasilania - co ma miejsce głównie w pobliżu węzłów kolejowych.

### Problemy zasilania z sieci trakcyjnej 3kV DC

W pojazdach EZT zasilanych z sieci trakcyjnej 3kV DC, większość napędów elektrycznych posiada 2-poziomowe falowniki napięcia skonstruowane z sześciu tranzystorów wysokonapięciowych IGBT (ang. insulated gate bipolar transistor) oraz wejściowego filtra LC po stronie sieci trakcyjnej. W takim układzie kondensator filtra LC stanowi jednocześnie magazyn energii falownika i jest cyklicznie doładowywany i rozładowywany prądami o charakterze impulsowym. Dławik filtra LC, stanowiący najbardziej masywny element falownika, służy ograniczeniu przepływu prądów impulsowych wysokiej częstotliwości, o wysokim  $di/dt$ , przepływających pomiędzy siecią trakcyjną i pojazdem przy doładowaniu kondensatora. Doładowanie kondensatora największym prądem ma miejsce, m.in. każdorazowo podczas przejazdu odbieraka prądu pod izolator sekcyjnym sieci trakcyjnej. Przerwa w zasilaniu spowodowana przejazdem przez izolator powoduje zanik napięcia i natychmiastowe rozładowanie kondensatora filtra LC falownika. Przy prędkości przejazdu pociągu pod izolatorom wynoszącej 100km/h, czas przerwy styku może wynosić od kilkudziesięciu do nawet 200ms. Jeżeli przerwa w zasilaniu jest zbyt długa i powoduje zbyt duże rozładowanie kondensatora, następuje czasowe wyłączenie urządzeń energoelektrycznych: falowników trakcyjnych i

przetwornic pojazdu – co z kolei powoduje konieczność ponownego rozruchu, poprzedzonego naładowaniem kondensatora. Na rysunku 1 pokazany został przebieg napięcia sieci trakcyjnej  $U_t$ , zarejestrowany podczas przejazdu EZT przez izolator oraz prąd pobierany z sieci trakcyjnej podczas doładowania kondensatora, mierzony na dławiku filtra LC.



Rys. 1. Napięcie sieci trakcyjnej  $U_t$  oraz prąd filtra LC, pobierany z sieci trakcyjnej, zarejestrowane podczas przejazdu odbieraka EZT przez izolator; pomiar co 200µs

Jednym z podstawowych problemów występujących w napędach trakcyjnych z dwupoziomowymi falownikami napięcia z tranzystorami IGBT, jest częste występowanie oscylacji w przebiegach napięcia i prądu, powodowanych pobudzeniem obwodu rezonansowego LC przez różne czynniki wewnętrzne i zewnętrzne. Filtr wejściowy LC napędu trakcyjnego stanowi element rezonansowy o relatywnie dużych wartościach indukcyjności i pojemności. Wystąpienie tłumionych bądź nietłumionych oscylacji w przebiegach prądów i napięć filtra LC może być spowodowane przez [2]: (i) czynniki losowe, takie jak zmieniająca się na określonym odcinku linii liczba zasilanych pojazdów trakcyjnych, pobierających bądź oddających moc do sieci, a tym samym wpływających na zmiany struktury i parametrów układu sieć trakcyjna – pojazd trakcyjny, (ii) czynniki techniczne, związane z aktywnym oddziaływaniem poruszającego się pojazdu trakcyjnego na sieć trakcyjną, w tym - związane z działaniem algorytmu sterowania napędem oraz wahaniami pobieranej mocy, (iii) zmiany konfiguracji i parametrów sieci trakcyjnej związane z przemieszczaniem się pojazdu trakcyjnego w obrębie sekcji sieci trakcyjnej, w tym – zmiany o charakterze skokowym związane z przejazdami pociągu pomiędzy sekcjami sieci trakcyjnej o różnej wartości napięcia zasilającego.

Szczególnym przypadkiem wystąpienia oscylacji jest pobudzenie rezonansu w obwodzie filtra LC jednocześnie przez zmianę napięcia trakcyjnego oraz zmianę punktu pracy napędu, spowodowaną działaniem układu regulacji silnika trakcyjnego. W przypadku wystąpienia oscylacji napięcia trakcyjnego układ regulacji nie jest w stanie poradzić sobie z realizacją zadanego sterowania. Częstotliwość oscylacji wypadkowego obwodu rezonansowego filtr wejściowy LC falownika – sieć trakcyjna zmienia się w miarę oddalania się pojazdu trakcyjnego od podstacji trakcyjnej zasilającej. Na zmiany parametrów wypadkowego obwodu elektrycznego nakładają się dodatkowo zmiany pobieranego prądu wynikające ze zmiany punktu pracy napędu. Szczególnie niekorzystna sytuacja występuje gdy pętlę rezonansową tworzą dwa lub więcej znajdujących się w pobliżu pojazdów trakcyjnych [3].

Innym powodem występowania oscylacji napięć i prądów jest praca napędu trakcyjnego ze stałą mocą, kiedy pociąg porusza się z określoną stałą prędkością i ze stałym zadaniem momentem obrotowym silnika trakcyjnego a napęd, ze względu na duży moment bezwładności, nie jest w stanie zareagować na zmiany napięcia trakcyjnego zasilającego pojazd trakcyjny. W takim przypadku, skokowa zmiana napięcia po przejeździe przez izolator sekcyjny może doprowadzić do utraty stabilności w układzie napędowym – wyniku zaistnienia efektu tzw. ujemnej rezystancji. Oscylacje w obwodzie LC mogą doprowadzić do awaryjnego wyłączenia układu napędowego poprzez zadziałanie zabezpieczeń nadnapięciowych i nadprądowych. Oscylacje powstające w przebiegach napięcia i prądu pobieranego z sieci trakcyjnej powodują niepożądane zakłócenia natury kompatybilności elektromagnetycznej EMC - wpływające niekorzystnie na pracę urządzeń przytorowych [17], a także powodują degradację elementów układu napędowego [4].

Jednym z rozwiązań stosowanych przez producentów napędów trakcyjnych w celu zmniejszenia podatności napędów trakcyjnych na występowanie oscylacji jest zwiększanie wartości indukcyjności i pojemności filtra LC, co prowadzi do zmniejszenia częstotliwości rezonansowej. Ponadto, w obwodzie filtra LC stosuje się dodatkowe rezystancje tłumiące. W obu przypadkach powoduje to istotne zwiększenie strat energii oraz gabarytu i masy filtra LC, niekorzystne z punktu widzenia konieczności instalacji falownika i filtra na dachu EZT. Ponadto, kiedy oscylacje o małej częstotliwości już wystąpią w takim filtrze, to są znacznie trudniejsze do wytłumienia.

Innym sposobem uniknięcia oscylacji w obwodzie LC jest aktywna stabilizacja prądu pobieranego z sieci trakcyjnej poprzez zastosowane w algorytmie sterowania napędem dodatkowego ujemnego sprzężenia zwrotnego, powodującego korektę zadanego prądu silnika trakcyjnego. Przy stosowanej, w większości napędów trakcyjnych, metodzie sterowania polowo-zorientowanego (z ang. FOC – field oriented control), wykorzystującej opis trójfazowych prądów, napięć i strumieni magnetycznych silnika trakcyjnego za pomocą tzw. wektorów przestrzennych, korekta prądu pobieranego z sieci trakcyjnej polega na zmianie wartości zadanych poszczególnych składowych  $d$  oraz  $q$  wektora prądu stojana silnika trakcyjnego. Jednakże, z powodu sprzężeń występujących w sterowaniu polowo-zorientowanym pomiędzy torami regulacji wzbudzenia i momentu silnika trakcyjnego oraz odpowiadającymi im torami regulacji składowych  $d$  i  $q$  prądu stojana, uzyskanie stabilizacji napięć i prądów filtra LC obwodu pośredniczącego, paradoksalnie, odbywa się kosztem wywołania oscylacji w przebiegach momentu elektromagnetycznego silnika – co prowadzi do pogorszenia jakości działania układu napędowego [5].

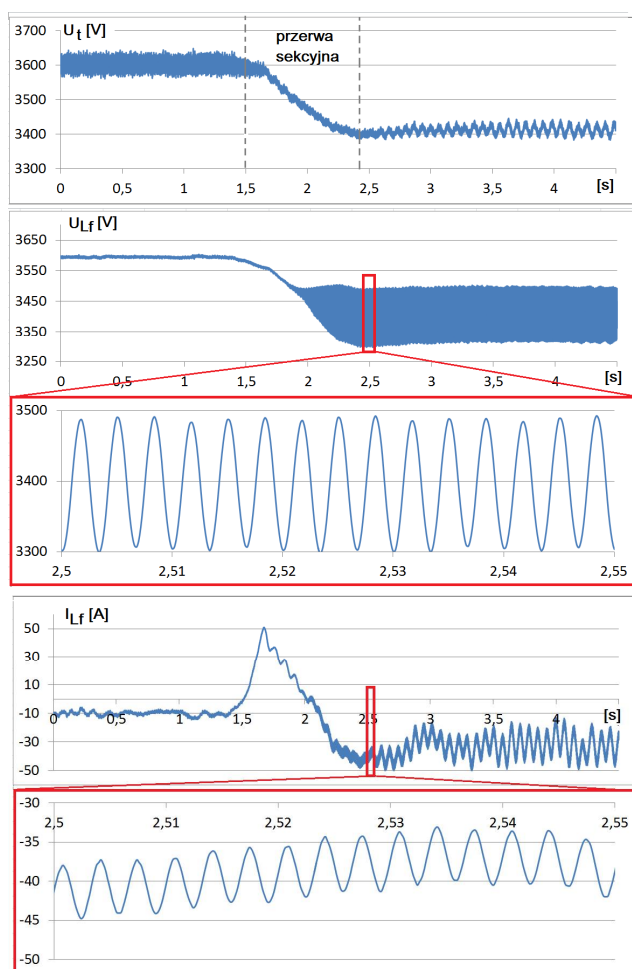
Bardziej zaawansowaną stabilizację prądu pobieranego z sieci trakcyjnej, z zachowaniem wysokiej jakości regulacji momentu silnika, mogą zapewnić algorytmy predykcyjne. Wymagają one jednak precyzyjnej generacji napięcia PWM, zasilającego silnik trakcyjny i wyższej częstotliwości pracy tranzystorów IGBT [3] - stąd znajdują zastosowanie jedynie w napędach z falownikami niskonapięciowymi, które mogą pracować z wyższymi częstotliwościami przełączania tranzystorów, rzędu 5kHz – 10kHz i mogą mieć zastosowanie jedynie w tramwajach bądź w pociągach metra.

Innym, zdecydowanie najprostszym sposobem stabilizacji obwodu LC jest realizacja w układzie regulacji napędu trakcyjnego sprzężenia zwrotnego z wykorzystaniem możliwości oddawania mocy na rezystor hamowania, będący na wyposażeniu każdego EZT.



Prowadzi to do możliwości uzyskania szybkiej zmiany wartości mocy napędu oraz wytracenia energii oscylacji na rezystorze hamowania. Takie rozwiązanie wpływa jednak na obniżenie sprawności energetycznej napędu trakcyjnego [6]. Generalnie, uzyskanie aktywnego tłumienia oscylacji w obwodzie filtra LC napędu trakcyjnego jest bardzo trudne przy małych prędkościach pojazdu trakcyjnego, kiedy zmiany relatywnie małej mocy pobieranej przez napęd pojazdu mają relatywnie mniejszy wpływ na tłumienie oscylacji w obwodzie filtra wejściowego.

Na rysunku 2 pokazano przykład wzbudzenia oscylacji w przebiegach napięcia  $U_{Lf}$  na kondensatorze filtra LC oraz prądu  $I_{Lf}$  wywołane spadkiem napięcia trakcyjnego o 200V, zarejestrowane podczas przejazdu EZT pomiędzy sekcjami w trybie hamowania przy oddawaniu mocy o niewielkiej wartości do sieci trakcyjnej. Pomiar był dokonywany co 200us. Na podstawie przebiegu prądu można zauważyć, że w relatywnie długim czasie, rzędu 3s, algorytm regulacji układu napędowego EZT ma trudności z realizacją zadania sterowania.



Rys. 2. Przykład wzbudzenia oscylacji w przebiegach napięcia i prądu w obwodzie LC przy spadku wartości napięcia trakcyjnego  $U_t$  o 200V, zarejestrowany przy przejeździe EZT pomiędzy sekcjami; pomiar co 200 $\mu$ s

Dla porównania, w sieciach trakcyjnych prądu przemiennego: 25 kV, 50Hz oraz 15 kV, 16,7Hz aktywne prostowniki sieciowe z tranzystorami IGBT, obecne w napędach pojazdów trakcyjnych, zasilanych poprzez transformatory trakcyjne, dają dodatkowy stopień swobody w procesach tłumienia oscylacji w przebiegach napięć i

prądów pobieranych z sieci trakcyjnej. Jednocześnie, prostowniki napędów trakcyjnych napięcia przemiennego mogą brać aktywny udział w poprawie jakości energii w punkcie poboru przez odbierak, w tym, w kompensowaniu spadków napięcia i przeciwdziałaniu przepięciom w czasie rekuperacji mocy czynnej, m.in. poprzez realizację zadania oddawania przez prostownik aktywny mocy bierniej i oddawania jej do sieci trakcyjnej.

Dostępność na rynku wysokosprawnych tranzystorów nowej generacji z materiału półprzewodnikowego węgla krzemu (SiC), zapewniających realizację wyższych częstotliwości przełączeń, wpłynęła w ostatnich latach na przyspieszenie prac nad alternatywnymi konstrukcjami przekształtników napędowych o strukturze tzw. energoelektronicznego transformatora trakcyjnego (PETT) [8, 9, 10]. Energoelektroniczne transformatory trakcyjne, posiadają budowę modułową. Składają się z łączonych ze sobą modułów wielotranzystorowych, z których każdy posiada wbudowaną izolację galwaniczną pomiędzy wejściem i wyjściem. Stopień pośredniczący przekształcania energii jest w każdym module realizowany za pomocą izolowanych przetwornic DC-DC z transformatorami mocy o wysokiej częstotliwości pracy. Pojedynczy moduł urządzenia PETT składa się z przynajmniej trzech mostków tranzystorowych typu H. Pierwszy mostek H służy do konfigurowania stopnia wejściowego urządzenia PETT po stronie odbieraka prądu a dwa pozostałe mostki H tworzą, wraz z transformatorem wysokiej częstotliwości, izolowaną przetwornicę DC-DC obwodu pośredniczącego. Relatywnie wysoka częstotliwość pracy tranzystorów mostków H zapewnia relatywnie mały gabaryt modułów. Urządzenia PETT stosowane w napędach trakcyjnych napięcia przemiennego są konfigurowane w topologię izolowanego wielopoziomowego kaskadownego przekształtnika mostkowego AC-DC (ang. CHB - cascaded H-bridge) [11]. Dzięki posiadanej budowie modułowej i wbudowanej izolacji galwanicznej wejścia i wyjścia, technologia przekształtników CHB stanowi szczególnie obiecujące rozwiązanie dla trakcji, dając możliwość wyeliminowania ciężkich i masywnych pokładowych transformatorów trakcyjnych oraz uzyskania precyzyjnej regulacji prądu pobieranego z sieci trakcyjnej [11].

Zastosowanie izolowanych wielopoziomowych przekształtników kaskadownych DC-AC o budowie modułowej, z izolacją realizowaną za pomocą transformatorów wysokiej częstotliwości, może przynieść duże korzyści w zastosowaniach w sieciach trakcyjnych prądu stałego. W pracy [12] zaproponowano konstrukcję wielosystemowego energoelektronicznego transformatora trakcyjnego dla sieci napięcia przemiennego, konfigurowanego automatycznie do zasilania z sieci trakcyjnej 3kV DC. Tranzystorowe mostki wejściowe typu H mogą być skonfigurowane w postaci wielopoziomowego przekształtnika napięcia stałego typu active-front-end zapewniając precyzyjną regulację prądu pobieranego z sieci trakcyjnej. Ponadto, przy występujących aktualnie w przeważającej części pociągów EZT silnikach trakcyjnych średniego napięcia, urządzenie PETT o budowie modułowej może zostać konfigurowane po stronie wyjściowej jako trójfazowy wielopoziomowy kaskadowy falownik trakcyjny średniego napięcia [15].

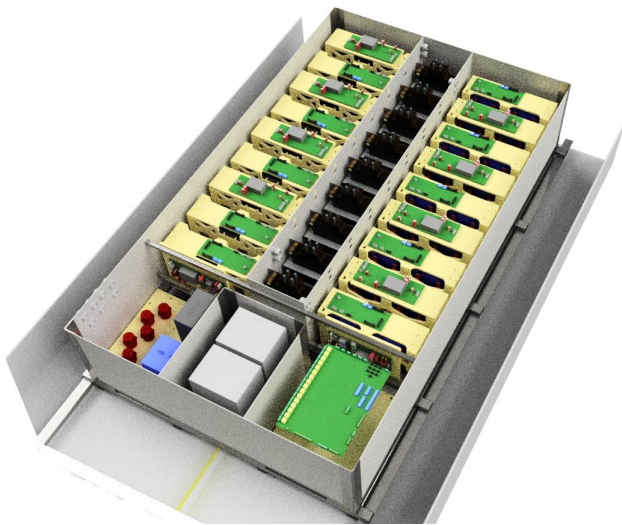
### Sterowanie stopniem wejściowym izolowanego wielopoziomowego przekształtnika kaskadownego 3kV

W wielopoziomowych kaskadownych dwukierunkowych przekształtnikach napięcia, występowanie w obwodzie pośredniczącym izolowanych galwanicznie przetwornic DC-DC z transformatorami wysokiej częstotliwości umożliwia





niezależną konfiguracją mostków po stronie pierwotnej i wtórnej przekształtnika.



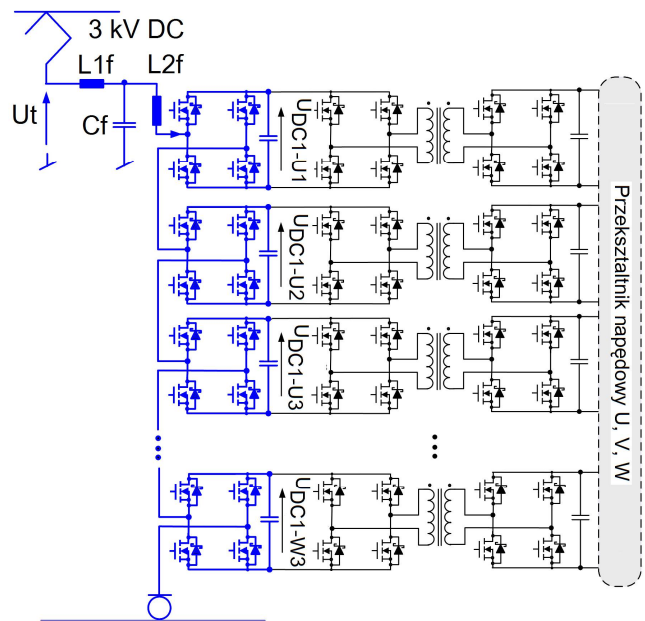
(a)



(b)

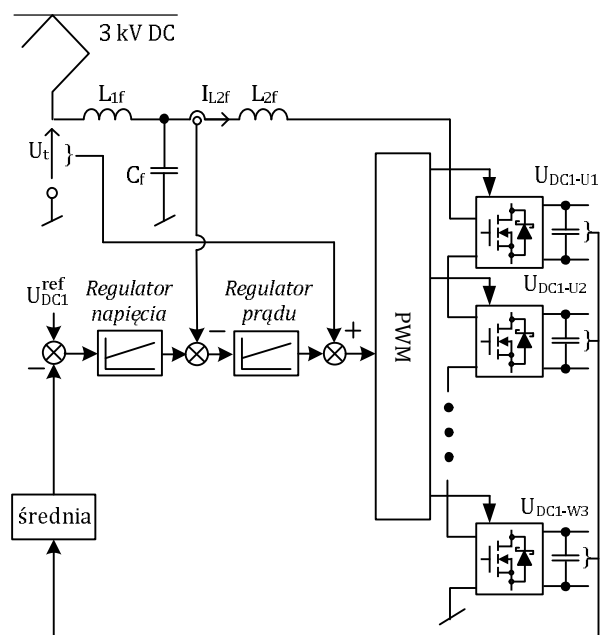
Rys. 3. Wizualizacja (a) oraz zrealizowana w projekcie konstrukcja (b) izolowanego wielopoziomowego przekształtnika kaskadowego DC-DC-AC realizującego funkcję trójstopniowego trakcyjnego przekształtnika napędowego, zainstalowanego na dachu pojazdu EZT

W pokazanym na rysunku 3 proponowanym izolowanym wielopoziomowym przekształtniku kaskadowym DC-AC, przeznaczonym do napędów EZT z trójfazowymi silnikami asynchronicznymi, liczba szeregowo połączonych mostków H stopnia wejściowego po stronie DC jest wielokrotnością liczby 3 oraz wielokrotnością liczby mostków przypadających na fazę silnika trakcyjnego. W realizowanym przez autorów projekcie przekształtnika, do konstrukcji mostków typu H wykorzystano półmostkowe moduły tranzystorowe mocy SiC MOSFET 1,2kV. Trójfazowy przekształtnik DC-AC o znamionowym napięciu 2,2 kV posiada topologię 7-poziomową i na każdą fazę przypadają 3 mostki H połączone szeregowo. Po stronie odbieraka prądu 9 mostków H stopnia wejściowego jest połączonych szeregowo zapewniając małą amplitudę tętnień prądu pobieranego z sieci trakcyjnej 3 kV DC. Jak zostało pokazane na rysunku 4, każdy mostek H stopnia wejściowego posiada na wyjściu oddzielny kondensator  $C_{DC1-U1} \dots C_{DC1-W3}$ .



Rys. 4. Schemat ogólny wielopoziomowego izolowanego przekształtnika napędowego DC-AC zasilającego silnik trakcyjny, na niebiesko zaznaczony stopień wejściowy DC-DC zasilany z sieci trakcyjnej 3kV

Na rysunku 5 przedstawiony został schemat układu regulacji stopnia wejściowego DC-DC, proponowanego przekształtnika napędowego zasilanego z sieci trakcyjnej 3kV. Sterowanie mostkami H stopnia wejściowego DC-DC ma na celu utrzymywanie na kondensatorach jednakowych wartości napięcia oraz regulację prądu pobieranego z sieci trakcyjnej. Układ sterowania składa się z pętli nadrzędnej regulacji napięcia na kondensatorach mostków H oraz pętli podrzędnej regulacji prądu wejściowego przekształtnika. Wielkością zadaną układu regulacji z rysunku 4 jest wartość napięcia na poszczególnych kondensatorach mostków H.



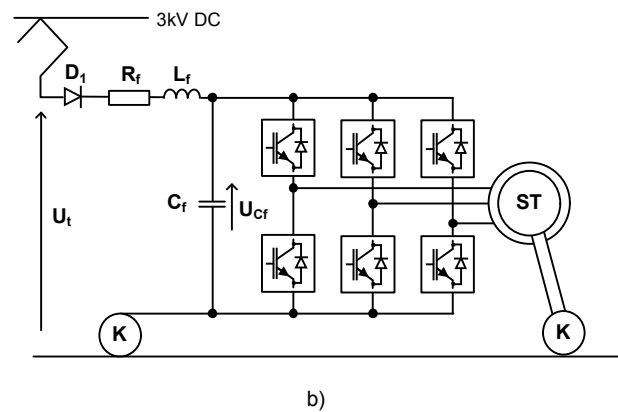
Rys. 5. Układ regulacji napięcia stopnia wejściowego izolowanego wielopoziomowego przekształtnika kaskadowego DC-AC zasilanego z sieci trakcyjnej 3kV

W regulatorze napięcia jest wzmacniany i całkowany uchyb pomiędzy wartością zadaną napięcia na pojedynczym kondensatorze a wartością średnią z napięć zmierzonych na kondensatorach wszystkich mostków H. Sygnał wyjściowy regulatora napięcia stanowi wartość zadaną do regulatora prądu wejściowego przekształtnika. Wyjście regulatora prądu skorygowane o aktualną wartość napięcia trakcyjnego, zmierzoną na odbieraku, stanowi sygnał zadany do modulatora PWM.

Do sterowania poszczególnymi mostkami H stopnia wejściowego DC-DC przekształtnika z rysunku 5 zastosowano metodę opisaną w pracach [13, 14]. Istota działania całego przekształtnika DC-AC zawiera się w tym, że energia z kondensatorów  $C_{DC1-U1} \dots C_{DC1-W3}$  jest przekazywana, poprzez izolowane przetwornice DAB do trójfazowego wielopoziomowego kaskadowego przekształtnika DC-AC zasilającego silnik trakcyjny. Przepływ energii z kondensatora DC mostka obwodu wejściowego poprzez przetwornice DAB do mostka przekształtnika DC-AC w fazie U, V lub W powoduje zmniejszenie napięcia na tym kondensatorze. W czasie każdego cyklu wykonywania programu sterującego, poszczególne mostki tranzystorowe stopnia wejściowego, których napięcie obwodu pośredniczącego osiąga najniższe wartości, są załączane powodując ładowanie kondensatorów DC i wzrost wartości napięcia na tych kondensatorach. Sekwencja załączania i wyłączenia poszczególnych celek zależy od aktualnych poziomów napięć DC poszczególnych kondensatorów  $C_{DC1-U1} \dots C_{DC1-W3}$ . Z kolei, w przypadku rekuperacji energii, załączane na sieć trakcyjną są kolejno mostki o najwyższej wartości napięcia na kondensatorach DC.

### Badania symulacyjne

Stany przejściowe w obwodach filtrów wejściowych falowników trakcyjnych były badane metodą symulacji z wykorzystaniem oprogramowania PSIM simulation software. Na rysunku 6a pokazany został schemat ogólny układu napędu trakcyjnego z filtrem LC, który pracuje ze stałą mocą, gdzie R – oznacza rezystancję zastępczą obwodu po stronie sieci trakcyjnej, a na rysunku 6b - falownika dwupoziomowego IGBT zasilającego silnik asynchroniczny [16].

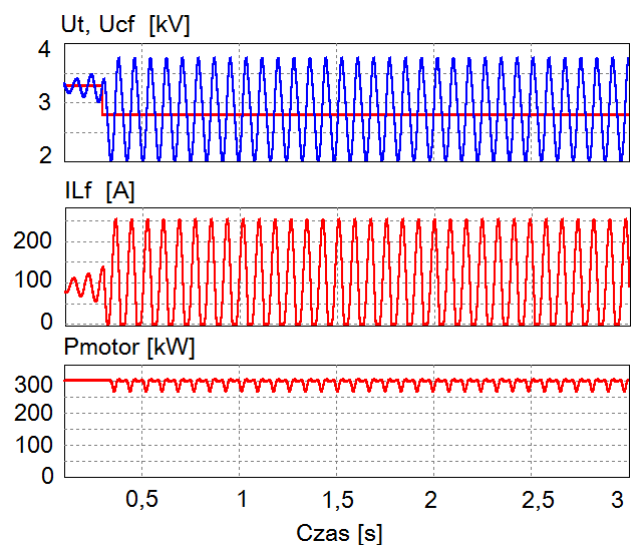
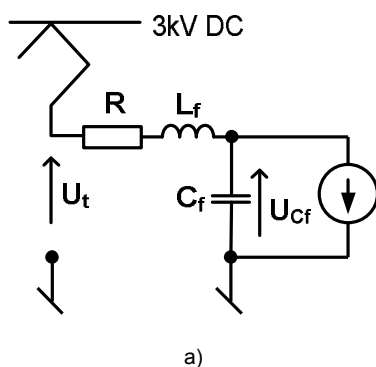


Rys. 6. Napęd trakcyjny z falownikiem 2-poziomowym IGBT oraz filtrem wejściowym LC zasilany z sieci 3kV DC: schemat zastępczy (a) analizowany układ bez możliwości rekuperacji do sieci (b)

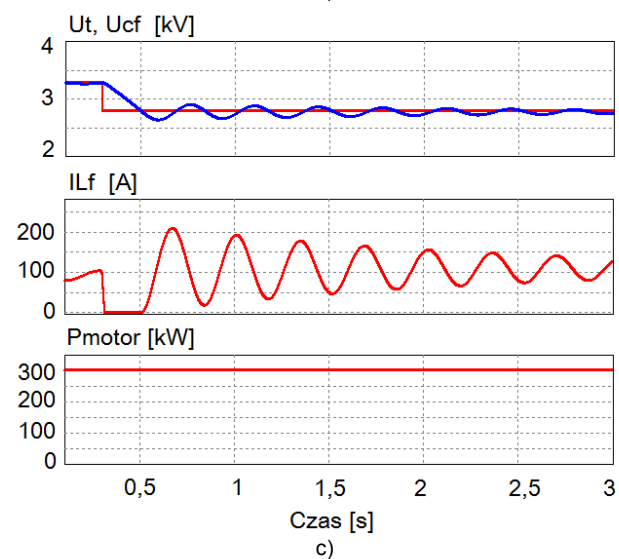
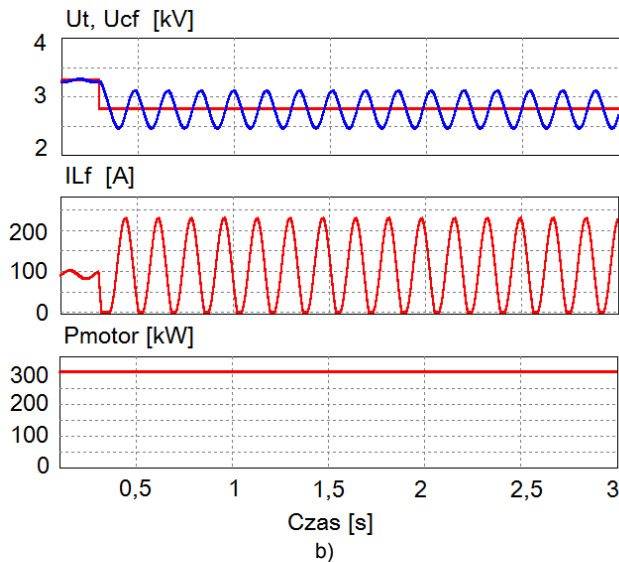
Pierwszy badany falownik, z tranzystorami krzemowymi IGBT, jest wyposażony w filtr wejściowy LC o parametrach  $L_f=72\text{mH}$  oraz  $C_f=2\text{mF}$ . Częstotliwość pracy tranzystorów IGBT wynosiła 1,4kHz. Rozpatrywany napęd jest przeznaczony do pojazdów EZT, z założenia przewidywanych do ruchu na odcinkach, gdzie nie ma możliwości hamowania pojazdu ze zwrotem energii do sieci. Z tego względu w obwodzie filtra LC zastosowano diodę wejściową mocy, uniemożliwiającą przepływ prądu do sieci trakcyjnej.

Na rysunku 7 przedstawiono wyniki symulacji stanów przejściowych w obwodzie LC falownika 2-poziomowego IGBT zasilającego silnik trakcyjny pracujący ze stałą mocą 300kW po skokowej zmianie napięcia trakcyjnego z 3300V na 2700V dla indukcyjności filtra  $L_f=72\text{mH}$  oraz dla różnych pojemności filtra:  $C_f=2\text{mF}$  (Rys. 7a);  $C_f=10\text{mF}$  (Rys. 7b) oraz  $C_f=40\text{mF}$  (Rys. 7c).

We wszystkich badanych przypadkach, po zapadzie napięcia trakcyjnego następowało pobudzenie obwodu rezonansowego  $L_f C_f$  i wystąpienie oscylacji w przebiegach prądu dławika  $L_f$  oraz napięcia na kondensatorze  $C_f$ . Dioda wejściowa  $D_1$  zapobiegała wstecznej przepływowi prądu  $L_f$  do sieci trakcyjnej.



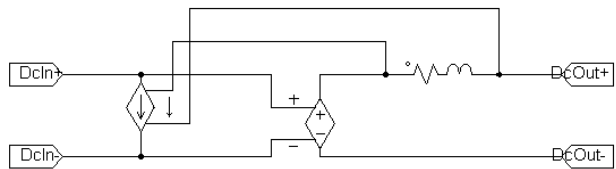
a)



Rys. 7. Stan przejściowy w obwodzie LC falownika 2-poziomowego IGBT z rysunku 6 przy zasilaniu silnika trakcyjnego pracującego ze stałą mocą 300kW przy skokowej zmianie napięcia trakcyjnego z 3300V na 2700V dla indukcyjności filtra  $L_f=72\text{mH}$  oraz dla różnych pojemności filtra:  $C_f=2\text{mF}$  (a);  $C_f=10\text{mF}$  (b) oraz  $C_f=40\text{mF}$  (c)

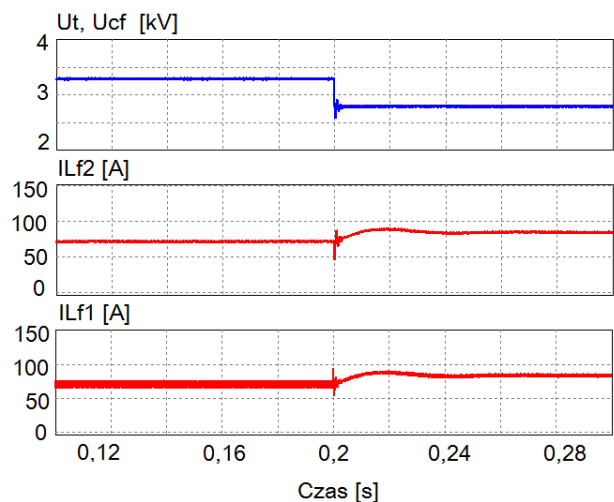
Wyniki przeprowadzonych symulacji pokazują, że zwiększenie wartości pojemności  $C_f$  filtra wejściowego sprawia, że przy pracy napędu z tą samą określoną, stałą mocą, amplituda oscylacji ulega zmniejszeniu, a dla największej wartości  $C_f=40\text{mF}$  nawet wygaszeniu. Jednocześnie, wzrost pojemności  $C_f$  powoduje zmniejszenie częstotliwości rezonansowej. Dla uniknięcia rezonansu moc napędu trakcyjnego przy pracy ze stałą mocą i posiadającego filtr wejściowy o określonych parametrach  $L_f$ ,  $C_f$  powinna być ograniczona. Wartość maksymalną mocy, przy której jeszcze nie powinny wystąpić oscylacje, można oszacować na podstawie analizy stabilności obwodu zastępczego z rysunku 6a.

Przeprowadzono badania symulacyjne stanów przejściowych w obwodzie filtra LCL współpracującego ze stopniem wejściowym DC-DC proponowanego wielopoziomowego izolowanego przekształtnika kaskadowego DC-AC z rysunku 7. Po stronie silnika trakcyjnego, w obwodzie 7-poziomowego izolowanego przekształtnika kaskadowego DC-AC, zadana wartość napięcia DC wyniosła 700V.



Rys.8. Uproszczony model przetwornic izolowanych DAB z transformatorem 1:1 zaimplementowany w modelu symulacyjnym całego izolowanego przekształtnika kaskadowego DC-AC zasilającego silnik trakcyjny

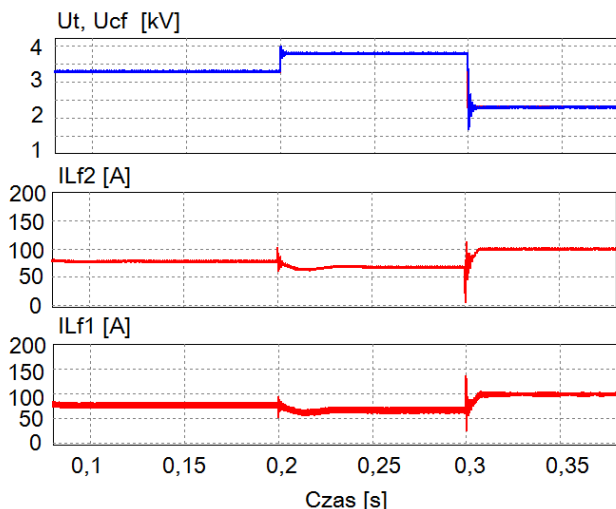
Na rysunkach 9, 10 oraz 11 przedstawiono wyniki symulacji stanów przejściowych w przebiegach prądów i napięć filtra LCL stopnia wejściowego izolowanego wielopoziomowego przekształtnika kaskadowego DC-AC w napędzie EZT zasilanym z sieci trakcyjnej 3 kV. Przetwornice izolowane DAB DC-DC z transformatorami 1:1 zostały zamodelowane w programie symulacyjnym w sposób uproszczony, jak zostało pokazane na rysunku 8. Zadaniem układu sterowania nadrzędnego izolowanym przekształtnikiem kaskadowym DC-AC, było generowanie zadanego napięcia wyjściowego zasilającego silnik trakcyjny dla realizacji zadanego momentu elektromagnetycznego i wzbudzenia silnika. Zastosowany algorytm modulacji PWM sterował poziomami napięć na kondensatorach poszczególnych celek. Napięcie wyjściowe izolowanego przekształtnika kaskadowego DC-AC, zasilające silnik trakcyjny, było generowane niezależnie od wartości napięć na kondensatorach obwodów DC poszczególnych celek. W znamionowym punkcie pracy, przy wartości napięcia trakcyjnego 3kV, napięcia wejściowe 9 mostków stopnia wejściowego DC-DC wynosiły 333V. W znamionowym punkcie pracy wszystkie mostki stopnia wejściowego DC-DC (rysunek 5) pracują w trybie podwyższania napięcia dla uzyskania napięcia wejściowego przetwornicy DAB DC-DC równego 700V.



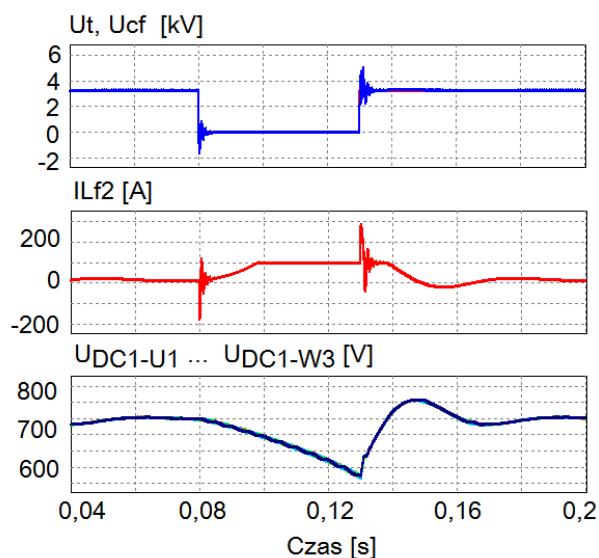
Rys. 9. Stan przejściowy w obwodzie filtra LCL stopnia wejściowego przekształtnika przy skokowej zmianie napięcia trakcyjnego z 3300V na 2700V dla indukcyjności filtra  $L_{f1}=2\text{mH}$ ,  $L_{f2}=1\text{mH}$  oraz dla pojemności filtra:  $C_f=10\mu\text{F}$

Jak można zobaczyć na rysunkach 9 oraz 10, pomimo zapadu napięcia w sieci trakcyjnej, w przebiegach napięcia i prądów filtra wejściowego LCL nie wystąpiły oscylacje o charakterze rezonansowym. Po wystąpieniu zapadu napięcia z 3300V do 2700V (rysunek 9) oraz do 2300V (rysunek 10), pracujące cały czas w trybie podwyższania napięcia mostki H stopnia wejściowego DC-DC zwiększają zadany współczynnik wzmocnienia napięciowego.





Rys. 10. Stan przejściowy w obwodzie filtra LCL stopnia wejściowego przy skokowej zmianie napięcia trakcyjnego z 3800V na 3800V, a następnie, po 100ms, z 3800V na 2300V ( $L_{1f}=2\text{mH}$ ,  $L_{2f}=1\text{mH}$ ,  $C_f=10\mu\text{F}$ )



Rys. 11. Stan przejściowy w obwodzie filtra LCL stopnia wejściowego przy przejeździe odbieraka przez izolator trakcyjny w czasie 50ms; przebiegi: napięcia trakcyjnego oraz napięcia na kondensatorze filtra, prąd pobierany z sieci trakcyjnej oraz napięcia na kondensatorach  $C_{DC1-U1} \dots C_{DC1-W3}$  stopnia wejściowego DC-DC ( $L_{1f}=2\text{mH}$ ,  $L_{2f}=1\text{mH}$ ,  $C_f=10\mu\text{F}$ )

Na rysunku 11 pokazano charakterystyczne przebiegi napięć oraz prądu pobieranego z sieci trakcyjnej przez badany przekształtnik. W ciągu trwającej 50 ms przerwy w zasilaniu, wartości napięć  $U_{DC1-U1} \dots U_{DC1-W3}$  obwodów pośredniczących mostków H stopnia wejściowego przekształtnika spadają z 700V do 570V. Zarówno w obwodzie filtra wejściowego LCL jak i w obwodach pośredniczących mostków H nie występują oscylacje. Mostki H pracują w trybie podwyższania napięcia z zachowaniem ograniczenia prądu pobieranego z sieci trakcyjnej na poziomie 100A.

### Wnioski

Problemy stabilności w obwodach wejściowych napędów trakcyjnych z dwupoziomowymi falownikami napięcia mogą być rozwiązane poprzez zastosowanie przekształtników z regulacją prądu pobieranego z sieci

trakcyjnej. Zaproponowany w artykule, opracowany przez autorów, nowy izolowany wielopoziomowy przekształtnik kaskadowy DC-AC do napędów EZT, zasilanych z sieci trakcyjnej 3 kV, umożliwi precyzyjną regulację prądu pobieranego z sieci trakcyjnej w sposób niezależny i odsprężony od regulacji silnika trakcyjnego. Dwustopniowy układ regulacji napięcia stopnia wejściowego oraz prądu pobieranego z sieci trakcyjnej nie dopuszcza do powstania zjawisk rezonansowych i oscylacji w obwodzie wejściowym, zarówno przy zapadach napięcia zasilającego jak i przy przerwach w zasilaniu spowodowanych przejazdem odbieraka przez izolator sekcyjny – przy relatywnie małych wartościach indukcyjności i pojemności wejściowego filtra LCL. Zastosowanie proponowanego przekształtnika do modernizacji będących w wieloletnim użytku pojazdów EZT może przynieść poprawę komfortu jazdy pasażerów oraz doprowadzić do poprawy jakości zasilania w sieci trakcyjnej.

Projekt finansowany ze środków Programu Operacyjnego Inteligentny Rozwój, Poddziałanie 1.2 Programy Sektorowe, nr umowy POIR.01.02.00-00-0193/16-00



Fundusze Europejskie  
Inteligentny Rozwój

Unia Europejska  
Europejski Fundusz  
Rozwoju Regionalnego



### LITERATURA

- [1] Lipiński L., Miszewski M., Kształtowanie charakterystyk trakcyjnych napędów do elektrycznych zespołów trakcyjnych w trakcji wielokrotnej. *Maszyny Elektryczne - Zeszyty Problemowe*, nr 82, 2009, 49-54
- [2] Karwowski K., Skibicki J., "Stany przejściowe w układzie zasilania zagrażające funkcjonowaniu sieciowych pojazdów trakcyjnych z napędem energoelektronicznym", *Przegląd Elektrotechniczny*, R. 80, nr 10, 2004, 1020 – 1024
- [3] Smidl V., Janous, S., Peroutka Z., "Improved stability of DC catenary fed traction drives using two-stage predictive control", *IEEE Transactions on Industrial Electronics*, vol. 62, no. 5, 2015, 3192-3201
- [4] Carpita M., Zueger H., Pellerin M., Stefanutti P., "Transformer used as a DC link filter inductance in DC high power traction applications", *Proc. IEEE European Conference on Power Electronics and Applications EPE*, 2005, 1-9.
- [5] Shen, J., "Inverter Drive system Stability for Traction Applications", *Proc. IEEE Vehicle Power and Propulsion Conference VPPC 2005*, 174-183
- [6] Lewandowski D., Lipnicki P., „Aktywne tłumienie i unikanie wzbudzenia obwodu wejściowego napędów trakcyjnych”, *Maszyny Elektryczne - Zeszyty Problemowe*, nr 2, 2013, 167 – 171
- [7] Bahrani B., Rufer A., Optimization-based voltage support in traction networks using active line-side converters. *IEEE Transactions on Power Electronics*, vol. 28, no. 2, 2012, 673-685
- [8] Tremong J-F., Vulturescu B., Chamaret A-P., Evaluation of the energy saving potential of a Power Electronic Transformer for rolling stock under 25kV, 50Hz, *Proc. 7th Transport Research Arena TRA 2018*, April 16-19, 2018, Vienna, Austria, 1 – 9
- [9] Stackler C., Morel F., Ladoux P., Fouineau A., Wallart F., Evans N., Optimal sizing of a power electronic traction transformer for railway applications, *Proc. IEEE Conf.*, 2018, 1380 – 1387
- [10] Morel F., Stackler C., Ladoux P., Fouineau A., Wallart F., Evans N., Dworakowski P., Power electronic traction transformers in 25 kV / 50 Hz systems: Optimisation of DC/DC Isolated Converters with 3.3 kV SiC MOSFETs, *Proc. Conf. PCIM*, 2019, 1-9
- [11] Blahnik V., Kosan T., Peroutka Z., Talla J., Control of a single-phase cascaded H-bridge active rectifier under unbalanced load, *IEEE Transactions on Power Electronics*, vol. 33, no. 6, 2018, 5519-5527
- [12] Rufer A., Schibli N., Chabert C., Zimmermann C., Configurable front-end converters for multicurrent locomotives operated on 16 2/3 Hz AC and 3 kV DC systems. *IEEE Transactions on Power Electronics*, Vol. 18, no 5, 2003, 1186-1193



- [13] Lewicki A., Strategia wektorowej modulacji szerokości impulsów dla wielopoziomowych falowników kaskadowych, *Przegląd Elektrotechniczny*, R. 89, nr 6, 2013, 175 -185
- [14] Lewicki A., Adamowicz M., Sterowanie wielopoziomowymi falownikami średniego napięcia, w: *Innowacje w systemach elektroenergetycznych, transformatorach i maszynach elektrycznych*, Infotech 2014, 14-20
- [15] Adamowicz M., Szewczyk J., Pietryka J., Giziewski S., Kruk P., Krzemiński Z., Wielopoziomowy przekształtnik trakcyjny SiC z izolacją od sieci 3kV DC realizowaną za pomocą transformatorów 30 kHz do napędów EZT, *Materiały XIV Konf. Nauk. Sterowanie w Energoelektronice i Napędzie Elektrycznym "SENE 2019"*, Łódź, 20-22 listopada 2019
- [16] Steczek M., Input impedance of multi-drive traction vehicle, *Przegląd Elektrotechniczny*, R. 93, nr 6, 2017, 85 – 88, doi:10.15199/48.2017.06.21
- [17] Białek K., John Ł., Pomiar emisji zaburzeń elektromagnetycznych od kolejowych pojazdów szynowych pracujących w trakcji wielokrotnej, *Przegląd Elektrotechniczny*, R. 95, nr 3, 2019, 14-17, doi:10.15199/48.2019.03.03

---

**Autorzy:** dr inż. Marek Adamowicz, Politechnika Gdańska, Katedra Automatyki Napędu Elektrycznego i Konwersji Energii, ul. Sobieskiego 7, 80-216 Gdańsk, E-mail: [marek.adamowicz@pg.edu.pl](mailto:marek.adamowicz@pg.edu.pl); mgr inż. Janusz Szewczyk, E-mail: [j.szewczyk@mmb-drives.com.pl](mailto:j.szewczyk@mmb-drives.com.pl); mgr inż. Paweł Stec, E-mail: [p.stec@pesa.pl](mailto:p.stec@pesa.pl); prof. dr hab. inż. Zbigniew Krzemiński, Politechnika Gdańska, Katedra Automatyki Napędu Elektrycznego i Konwersji Energii, E-mail: [zbikrzem@elv.pg.edu.pl](mailto:zbikrzem@elv.pg.edu.pl)