

## SURVEY SIMULATOR – PLATFORMA VR DLA EDUKACJI W PRZEMYSŁE MORSKIM

Cezary ŻRODOWSKI

Politechnika Gdańska, Wydział Oceanotechniki i Okrętownictwa  
tel.: 58 347 1512 e-mail: cezaryz@pg.gda.pl

**Streszczenie:** Artykuł przedstawia założenia, architekturę i główne funkcje programu DNVGL Survey Simulator. Program, bazujący na wizualizacji 3D okrętów i platform wiertniczych, został stworzony w celu wspomagania profesjonalnego szkolenia załóg pływających. Realizuje on model kształcenia w znacznej mierze odmienny od akademickiego, skoncentrowany przede wszystkim na problemach praktycznych i procedurach obowiązujących w przemyśle. Przedstawione zostały również pierwsze wyniki jego implementacji w procesie nauczania na Wydziale Oceanotechniki i Okrętownictwa Politechniki Gdańskiej.

**Słowa kluczowe:** rzeczywistość wirtualna, symulacja, grafika 3D, oceanotechnika, okrętownictwo, edukacja.

### 1. PROGRAM SURVEY SIMULATOR

#### 1.1. Wprowadzenie

Rzeczywistość wirtualna (*Virtual Reality – VR*) stanowi popularną platformę do tworzenia symulacji dla celów rozrywki, edukacji i badań. Termin ten, jak się powszechnie uznaje, został wprowadzony przez Jaron'a Laniera i Steve'a Brysona, a zdefiniowany jako: „sposób użycia technologii komputerowej w tworzeniu efektu interaktywnego, trójwymiarowego świata, w którym obiekty dają wrażenie przestrzennej obecności” [1]. W potocznym rozumieniu VR oznacza program komputerowy, którego centralnym elementem jest trójwymiarowy (*3-Dimensional – 3D*) graficzny model otoczenia – istniejącego lub fikcyjnego. Jednak równie istotnym jego elementem jest wyposażenie realizujące interakcję użytkownika z programem. W najprostszej postaci może ono być ograniczone do standardowego interfejsu komputera, ale już od samego początku specjalne rozwiązania w tym zakresie stanowiły o różnicy pomiędzy systemami VR a pozostałymi programami graficznymi.

Pierwszymi wyspecjalizowanymi urządzeniami interfejsu użytkownika VR były miniaturowe wyświetlacze stereoskopowe, montowane w okularach, połączone z czujnikami pozycji głowy (*Head Mounted Display – HMD*), oraz urządzenia do manipulacji obiektami wirtualnymi, najczęściej w postaci rękawic (*VR Gloves*) często z siłownikami realizującymi sprzężenie zwrotne, generujące wrażenia dotykowe (*haptic*). Zadaniem tych urządzeń jest zapewnienie jak najbardziej realistycznego sposobu interakcji użytkownika z modelem i stworzenie wrażenia pełnego zanurzenia (*immersion*) w cyfrowym modelu – stąd często używane w języku angielskim sformułowanie *Immersive Multimedia*, stanowiące alternatywę dla terminu VR. W przypadku symulacji

obejmujących wielu użytkowników jednocześnie, wygodne okazuje się zastosowanie wspólnego wyświetlacza, co znacząco obniża niezbędną moc obliczeniową układu graficznego. Bardzo popularnym rozwiązaniem tego typu jest system znany pod nazwą CAVE (*Cave Automatic Virtual Environment*), wyświetlający obraz na kilku płaskich lub sferycznych ekranach otaczających użytkownika [2]. Przykład takiego urządzenia prezentuje rysunek 1.



Rys. 1. Przykład systemu wizualizacji CAVE (źródło: <http://scifundchallenge.org/firesidescience>)

Z kolei specyfika symulacji wymagających poruszania się na znaczne odległości spowodowała opracowanie technik śledzenia ruchu użytkownika w wirtualnej scenie. Najpopularniejsze z nich obejmują optyczne śledzenie pozycji użytkownika, a w zaawansowanych wersjach również orientacji i położenia jego kończyn. Odrębną grupę stanowią rozwiązania hybrydowe, łączące wirtualny świat z fizycznymi atrapami urządzeń sterujących, np. mostek statku lub kokpit samolotu. Dobór odpowiedniego interfejsu zależy od charakteru symulacji, liczby użytkowników oraz sposobu ich interakcji z modelem (*First Person Perspective – FPP, Third Person Perspective – TPP*).

Niebanalnym zagadnieniem jest również opracowanie samego programu symulacyjnego. W stosunku do innych programów graficznych, systemy VR charakteryzują się bardzo wysokimi wymaganiami wydajnościowymi, pozwalającymi na wyświetlanie złożonej grafiki w sposób płynny w czasie rzeczywistym. Aktualnie oczekuje się, że

program jest w stanie wygenerować przynajmniej 30 klatek na sekundę przy rozdzielczości 1920x1080 pikseli. W zależności od przeznaczenia symulatora oraz kompetencji twórców, wyraźnie widać 3 dominujące trendy w podejściu do sposobu jego budowy:

- a) Opracowanie własnego programu na bazie niskopoziomowych bibliotek graficznych (zwykle OpenGL lub DirectX). Takie podejście jest charakterystyczne dla wielu projektów studenckich, badawczych oraz we wczesnych fazach wdrożeń przemysłowych. Zazwyczaj ze względu na problemy z koniecznością pielęgnacji programu i dostosowywania go do nowych wersji systemów operacyjnych oraz sprzętu, programy takie umierają śmiercią naturalną lub przeradzają się w komercyjne projekty dostarczające programistom wysokopoziomowych bibliotek lub gotowych aplikacji VR.
- b) Opracowanie własnego programu na bazie bibliotek wysokopoziomowych. Na rynku dostępnych jest szereg narzędzi wspomagających pracę programistów na różnym poziomie. Najpopularniejsze z nich to platformy do wspomagania tworzenia gier komputerowych (*game engines*), z takimi liderami jak Cry Engine, Unreal Engine, Unity [3]. Ich zadaniem jest przede wszystkim minimalizacja wysiłku programistów, skoncentrowanie ich pracy na merytorycznej zawartości symulatora zamiast na niskopoziomowych szczegółach implementacyjnych, niewidocznych dla użytkownika.
- c) Wykorzystanie gotowego programu (*Commercial Off The Shelf – COTS*), jest domeną zespołów o stosunkowo niskich kompetencjach programistycznych. Zazwyczaj takie systemy pozwalają użytkownikowi na samodzielne tworzenie scen i scenariuszy za pomocą uproszczonych narzędzi, często ograniczając jego pracę do budowy lub importu geometrii modelu 3D oraz zdefiniowania prostych relacji między elementami modelu. Tego typu rozwiązania są szczególnie chętnie stosowane dla typowych zadań, dla których zakres niezbędnych funkcjonalności jest doskonale znany i zdefiniowany. Do tej grupy zaliczyć można symulatory do zastosowań przemysłowych takie jak: PTC Division, 3D Via, Worldviz, a przede wszystkim produkty światowego potentata w zakresie gotowych programów symulacyjnych, jakim jest kanadyjska firma PRESAGIS (STAGE, FlightSIM, Vega Prime i VAPS) [4].

Programy symulujące mogą zawierać również modele opisujące zachowanie fizyczne obiektów, a także stanowią pierwszy etap implementacji bardziej zaawansowanych zastosowań obejmujących zdalne sterowanie (*remote control*), teleobecność (*telepresence*) czy rzeczywistość rozszerzoną (*augmented reality*).

Prezentowany program Survey Simulator jest przykładem jednoosobowego symulatora, typu FPP, zbudowanego na bazie platformy Unity [5], zorientowanego na problemach fotorealisticznej wizualizacji obiektów o dużej złożoności w trybie stereoskopowym. Dodatkowo posiada moduły pozwalające na dołączenie danych zawartych w zewnętrznych bazach, i wykorzystanie geometrii modelu do ich wizualizacji. Szczegóły implementacji przedstawiono w kolejnych rozdziałach. Wykorzystanie rzeczywistości wirtualnej w przemyśle morskim posiada długą tradycję, jednak dwa główne nurty obejmują wspomaganie projektowania [6], [7], [8], [9] oraz symulacje manewrowe okrętów i platform [10], [11], [12], [13]. W tym kontekście program wspierający eksploatację

istniejących konstrukcji morskich, na poziomie wizualizacji wad i awarii jest unikatowym narzędziem, wymagającym nietypowych rozwiązań. Najważniejszą różnicą w stosunku do istniejących symulatorów jest wymagany bardzo wysoki poziom realizmu wizualizacji, przy niezwykle złożonych modelach. Krytyczne jest możliwe wierne odwzorowanie subtelności (kolor, detal, faktura), na podstawie których inspektor wykrywa i ocenia wadę. Dostępne dotąd symulatory, zapewniające poziom wizualizacji wyraźnie odbiegający od fotorealisticznego, są w tym przypadku nieprzydatne.

## 1.2. Historia

Program powstał w wyniku wieloletniej współpracy Politechniki Gdańskiej (PG) z polskim oddziałem towarzystwa klasyfikacyjnego Det Norske Veritas (DNV, obecnie po połączeniu z Germanischer Lloyd – DNV GL). Została ona zapoczątkowana w 1998 r., uruchomieniem na terenie uczelni ośrodka *Nauticus Modeling Centre*, zatrudniającego ok. 50 studentów i pracowników PG. Był to prawdopodobnie pierwszy na świecie projekt mający na celu systematyczne tworzenie dokumentacji obiektów pływających w postaci trójwymiarowych modeli (3D), głównie do celów symulacji wytrzymałościowych konstrukcji kadłuba. W efekcie powstał zbiór cennych danych, które pozwalały wspomagać szereg procesów związanych z eksploatacją statków i platform, wykraczających daleko poza ich pierwotne przeznaczenie. Pośród takich zastosowań znalazły się wizualizacje 3D dla celów ekspertyz w sporach sądowych.

Bardzo szybko okazało się, że sądowa ekspertyza powinna przede wszystkim spełniać funkcje edukacyjną, pozwalając przybliżyć prawnikom złożone problemy techniczne, co w naturalny sposób wyznaczyło kierunek dalszego rozwoju programu. W 2005 roku rozpoczęte zostały prace nad narzędziem typowo edukacyjnym, przeznaczonym przede wszystkim dla pracowników DNV. Prace te były realizowane w ścisłej współpracy z Wydziałem Elektroniki, Telekomunikacji i Informatyki Politechniki Gdańskiej, głównie w formie studenckich projektów grupowych i praktyk przemysłowych. W efekcie, w ciągu ok. 4 lat powstała pierwsza komercyjna wersja programu Survey Simulator, a większość studentów zaangażowanych w projekt znalazła zatrudnienie w firmie Det Norske Veritas Poland Sp. z o.o. i stała się trzonem zespołu będącego dzisiaj znaczącą częścią oddziału „DNV GL - Software” – jednego z głównych dostawców oprogramowania inżynierskiego dla przemysłu morskiego na świecie.

Początkowo program funkcjonował wyłącznie, jako część usługi szkoleniowej i był integralnym składnikiem centrum szkoleniowego *DNV Academy* w Gdyni, jednak wskutek potrzeb zgłaszanych przez kursantów, z czasem został przekształcony w samodzielny produkt i udostępniony, jako niezależna aplikacja. Od 2014 roku jest on również dostępny dla studentów i pracowników Politechniki Gdańskiej w ramach Centrum Komputerowego im. prof. Jerzego Doerffera.

## 1.3. Przeznaczenie

Początkowo program przeznaczony był wyłącznie do wspomaganie szkolenia inspektorów DNV, dokonujących odbiorów technicznych okrętów i platform. Jego podstawowym zadaniem była wizualizacja problemów technicznych, z jakimi można spotkać się na jednostkach pływających, z uwzględnieniem 150-letnich doświadczeń w

zakresie ich wykrywania i oceny. Główne założenia koncepcyjne obejmowały usprawnienie procesu kształcenia inspektorów poprzez:

- a) Podniesienie efektywności szkolenia, poprzez jego częściowe przeniesienie z jednostki pływającej do laboratorium, co ma zapewnić lepsze wykorzystanie czasu. W warunkach przemysłowych szereg czynności niezwiązanych bezpośrednio ze szkoleniem, takich jak dojazd do stoczni, procedury bezpieczeństwa na pokładzie statku czy dotarcie do trudno dostępnego miejsca inspekcji, znacząco skracają efektywny czas szkolenia. Dodatkowo należy wziąć pod uwagę ograniczenia organizacyjne – nie istnieją celowo uszkodzone statki przeznaczone dla celów szkoleniowych. Szkolenia inspektorów DNV GL są zawsze realizowane w trakcie standardowych prac komercyjnych, w ramach narzuconych limitów czasowych i lokalizacji przeglądu, np. w stoczni na innym kontynencie.
- b) Zapewnienie wizualizacji możliwie szerokiej gamy wad i uszkodzeń, z jakimi spotkali się różni inspektorzy. Co więcej, narzędzie ma kumulować również przyszłe doświadczenia, stanowiąc jeden z elementów ochrony wiedzy korporacyjnej i zabezpieczenia jej przed erozją wynikającą ze zmian personalnych.
- c) Skrócenie czasu uzyskania formalnych kwalifikacji, poprzez umożliwienie styczności z rzadko występującymi, a istotnymi problemami, które są wymagane w programie szkolenia, a np. ze względu na młody wiek floty i jej dobry stan techniczny mogą nie wystąpić przez kolejne kilkanaście lat.

Bardzo szybko okazało się również, że użytkownikami programu stawali się nie tylko inspektorzy, przez co rosła presja na nowe zastosowania i funkcjonalności. Obecnie program znajduje odbiorców również poza towarzystwem DNV GL, a jednym z nich jest również Wydział Oceanotechniki i Okrętownictwa Politechniki Gdańskiej. Studenci korzystający z niego mogą przede wszystkim zapoznać się z profesjonalną nomenklaturą okrętową w kilku językach oraz ze szczegółami konstrukcji kadłuba, do jakich nigdy nie zostaliby dopuszczeni w normalnych warunkach przemysłowych.

#### 1.4. Architektura i funkcje

Program Survey Simulator powstawał początkowo, jako program graficzny opracowany całkowicie przez studentów. Jednak już pierwsze aktualizacje wskazały na potrzebę wykorzystania dojrzałej platformy graficznej, pozwalającej na skupienie się programistów na unikatowych funkcjach programu, zamiast na pielęgnacji standardowego kodu obsługującego funkcje graficzne programu. Po kilkumiesięcznych analizach i testach wybrana została platforma graficzna Unity, która do chwili obecnej rozwinęła się w dojrzałe środowisko programistyczne, pozwalające na budowę aplikacji pracujących pod kontrolą systemu Windows, MacOS i Android oraz jako aplikacja web, uruchamiana zdalnie w przeglądarce internetowej. Dodatkową zaletą jest dostępność tego rozwiązania dla studentów, bez ponoszenia żadnych kosztów. Pozwala to planować przyszłe wspólne projekty DNV GL i Politechniki Gdańskiej, związane z rozszerzaniem funkcjonalności programu.

Ponieważ początkowo był on ściśle zintegrowany z usługą szkoleniową, realizowaną w *DNV Academy*, jego architektura obejmowała również zagadnienia sprzętowe,

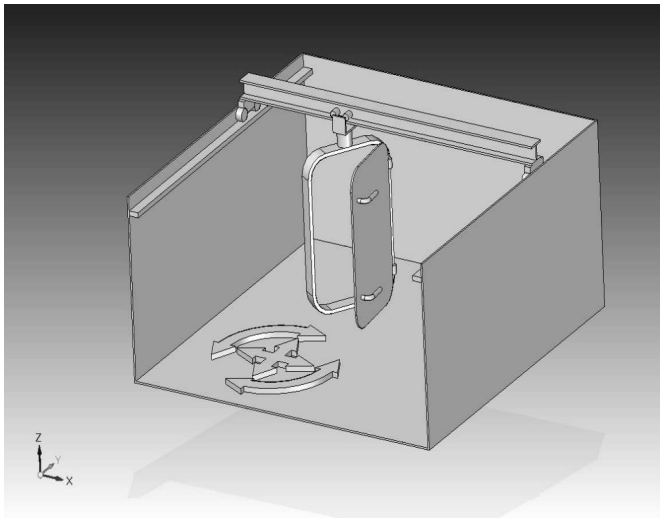
wynikające ze specyfiki i wyposażenia ośrodka. Najważniejsze z nich to: wyświetlanie stereoskopowe oraz system kontroli pracy kursantów. Wyświetlanie realizowane jest za pomocą systemu *Dolby 3D* (używanego w większości komercyjnych kin), co pozwala zaprezentować trójwymiarową symulację szerszej publiczności w standardowej sali kinowej. Laboratorium szkoleniowe zostało wyposażone w 6 stanowisk, pozwalających na indywidualną pracę z możliwością podglądu i zdalnego przejścia kontroli nad każdym stanowiskiem przez prowadzącego. Bardzo użyteczna jest również możliwość wyświetlenia obrazu z dowolnego monitora na wspólnym ekranie. Takie rozwiązanie pozwala na interakcję wykładowcy ze słuchaczem bez przeszkadzania innym uczestnikom szkolenia, ale przede wszystkim na możliwość prezentacji wszystkim kursantom nowych, nietypowych, poprawnych i niedopuszczalnych rozwiązań, jakie są generowane przez uczestników kursu, a jakie nie zostały przewidziane przez programistów. Dodatkowo możliwość ich rejestrowania powoduje, że zakres szkoleń wzbogaca się o wiedzę uzyskaną od kursantów. Komputery zostały umieszczone w sąsiednim pomieszczeniu, co zapewnia ciszę i wysoki komfort pracy. Laboratorium szkoleniowe *DNV Academy* zostało przedstawione na rysunku 2.



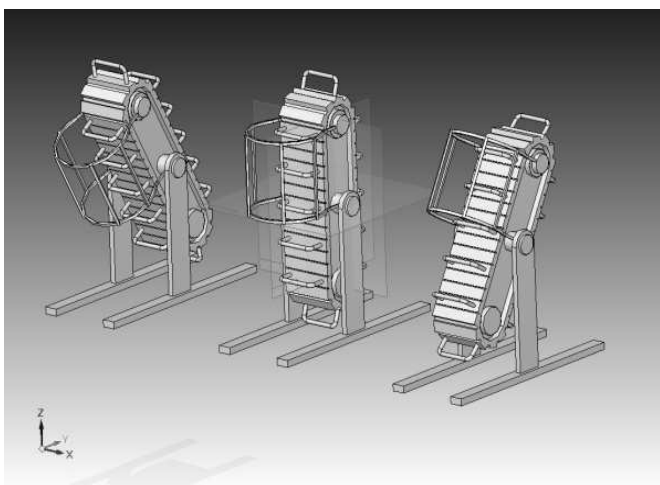
Rys. 2. Laboratorium szkoleniowe *DNV Academy*

Interakcja użytkownika z programem realizowana jest za pomocą standardowych urządzeń, jakimi są klawiatura i wskaźnik (mysz). W trakcie prac koncepcyjnych nad programem analizowano również możliwość zastosowania pełnej immersji, realizowanej za pomocą wyświetlacza HMD, zaawansowanej platformy wielomonitorowej CAVE czy nawet śledzenia pozycji ciała użytkownika wraz z wykorzystaniem specjalnie zaprojektowanej bazy sprzętowej, pozwalającej na bezpośrednią interakcję fizyczną z atrapami urządzeń występujących na statku. Rysunek 3 i rysunek 4 przedstawiają przykłady takich rozwiązań – atropa drzwi wodoszczelnych oraz drabiny. Rozwiązania te jak dotąd nie zostały wdrożone, jednak uwzględnienie ich na etapie projektowania systemu, pozwala na szybką implementację w przypadku wystąpienia takiej potrzeby.

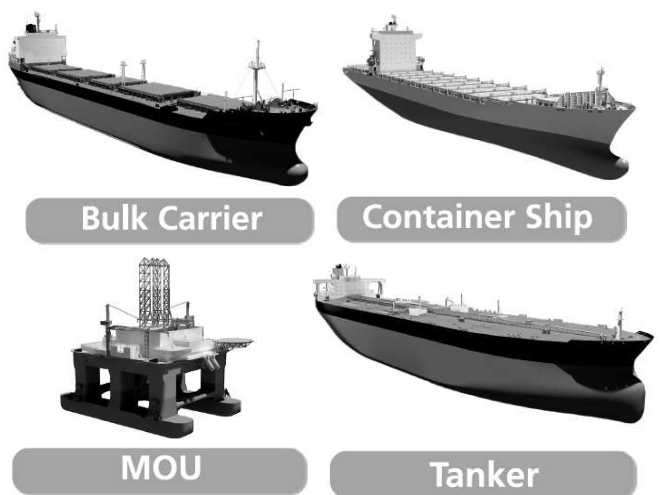
Program obejmuje szereg scenariuszy, które pozwalają na symulację inspekcji różnych typów i części jednostek pływających. W wersji systemu dostępnej dla studentów PG zawarto 4 typy jednostek pływających (rys. 5), przy czym dla każdej z nich istnieje od 4 do 8 scenariuszy inspekcji, obejmujących różne rejony – od pokładu poprzez dno podwójne po maszynownię.



Rys. 3. Ruchoma atrapa drzwi wodoszczelnych



Rys. 4. Symulator drabiny



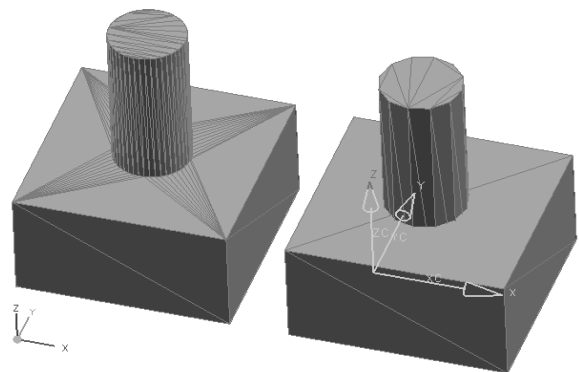
Rys. 5. Menu wyboru scenariusza inspekcji

Dane opisujące scenariusz zawierają przede wszystkim model geometrii 3D, i to właśnie procedura jego przygotowania jest jednym z najważniejszych składników całego systemu. Model 3D pochodzi z aplikacji inżynierskiej (oprogramowanie CAD/CAE – *Computer Aided Design, Computer Aided Engineering*), jednak grafika czasu rzeczywistego generuje inne wymagania niż grafika inżynierska, przez co konieczna jest konwersja modelu do

postaci przydatnej dla wizualizacji. Geometria CAD/CAE zorientowana jest na zapewnienie wysokiej dokładności odwzorowania kształtu, w przypadku wizualizacji priorytetem jest jej uproszczenie do postaci pozwalającej na uzyskanie złudzenia dokładności, przy zapewnieniu jak najwyższej wydajności systemu graficznego komputera. W największym skrócie, sprowadza się to do konwersji geometrii parametrycznej w siatkę trójkątów i minimalizacji liczby trójkątów w siatce. Cały proces obejmuje szereg etapów, z których najważniejsze to:

- Konwersja geometrii parametrycznej (CAD) do postaci siatki trójkątów, z zachowaniem logicznej struktury złożenia.
- Optymalizacja siatki pod kątem wydajności i efektów wizualnych.
- Modelowanie elementów, które nie występują w oryginalnej geometrii (uszkodzenia, uproszczenia *LOD - Level of Detail*).
- Przygotowanie i nakładanie tekstur.

Ze względu na bardzo wysokie wymagania odnośnie realizmu wizualizacji i bardzo duże modele liczące nawet kilka tysięcy elementów, część pracy związanej z optymalizacją geometrii wykonywana jest manualnie przez doświadczonych grafików komputerowych. Wprawdzie istnieje szereg programów pozwalających na automatyczne wykonanie takich operacji, jednak nie gwarantują one uzyskania odpowiedniego efektu wizualnego i estetycznego, jaki zapewnia regularna siatka wygenerowana manualnie. Rysunek 6 prezentuje efekty takiej redukcji, zmniejszającej liczbę trójkątów opisujących powierzchnię modelu, z ok. 160 do 48, przy czym po nałożeniu tekstur różnice są praktycznie niezauważalne.



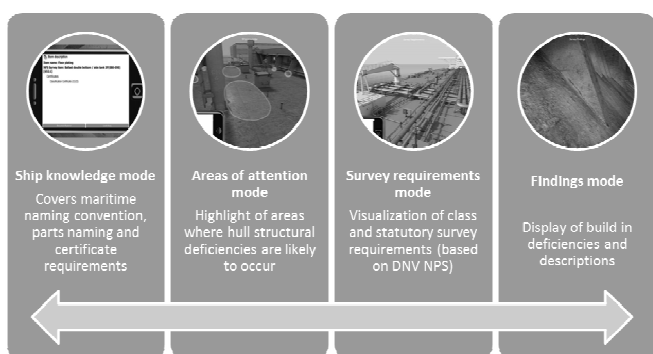
Rys. 6. Przykład prostej geometrii zoptymalizowanej pod kątem wyświetlania w czasie rzeczywistym

Na szczególną uwagę zasługuje proces przygotowania modelu przedstawiającego uszkodzenia i wady konstrukcji oraz urządzeń znajdujących się na pokładzie jednostki. Należy zdawać sobie sprawę, że typowe oprogramowanie inżynierskie świetnie sprawdza się w przypadku projektowania konstrukcji poprawnej, zgodnej z zasadami projektowania, ale bardzo trudne jest zamodelowanie w nim form „nietechnicznych”, jakimi są różnego rodzaju uszkodzenia (pęknięcia, wyboczenie, rozerwanie). Dlatego ta część pracy jest zazwyczaj wykonywana przez grafików komputerowych, w oparciu o dokumentację wad i konsultacje inżynierów. Warto zauważyć, że znaczna liczba (kilka tysięcy) zamodelowanych błędów, powoduje z jednej strony wzrost wielkości modelu i konieczność stosowania zaawansowanych mechanizmów zarządzania zawartością bazy, jednak z drugiej strony pozwala uzyskać pożądany

efekt szkoleniowy. Losowe wyświetlanie różnych błędów, w praktycznie niepowtarzalnych zestawach, nie pozwala kursantowi „nauczyć się na pamięć” całego scenariusza i zmusza do stałej koncentracji, a także pozwala na wielokrotne szkolenie i egzaminowanie tych samych kursantów, z wykorzystaniem tych samych scenariuszy.

Szkolenie realizowane w programie Survey Simulator może obejmować 4 różne poziomy, zależne od stopnia zaawansowania użytkownika (rys. 7), wszystkie w trybie treningu lub egzaminu:

- Zapoznanie z terminologią i rozpoznawanie części konstrukcji (*Ship knowledge mode*) jest pierwszym etapem w szkoleniach profesjonalnych, i jak dotąd jedynym wykorzystywanym w edukacji studentów.
- Obszary szczególnej uwagi (*Areas of attention mode*) – bardziej zaawansowane szkolenie, mające przełożyć na język praktyczny, wiedzę teoretyczną obejmującą mechanikę i wytrzymałość konstrukcji. Użytkownik uczy się praktycznego sposobu określania obszarów konstrukcji najbardziej obciążonych i wymagających szczególnej kontroli.
- Wymagania inspekcji (*Survey requirements mode*) to etap przeznaczony dla profesjonalistów, mający na celu ułatwienie organizacji pracy. Statek, jako konstrukcja niezwykle złożona, w praktyce nigdy nie jest kontrolowany w całości. Inspekcje obejmują zawsze jedynie wybrane systemy i obszary, dlatego znajomość zakresu przeglądu jest niezbędna dla szybkiego i dokładnego wykonania. Rysunek 8 prezentuje pokład zbiornikowca z zaznaczonymi na czerwono (na załączonej monochromatycznej ilustracji kolorem ciemnym) elementami podlegającymi kontroli w ramach inspekcji systemu przeciwpożarowego – wszystkie inne elementy zostały wyświetlone w konwencji czarno-białej.
- Wykrywanie uszkodzeń (*Findings mode*) – to ostatni etap szkolenia, symulujący prawdziwą inspekcję, w czasie której użytkownik musi sam realizować zadania jakich nauczył się w poprzednich etapach, przy ograniczonej pomocy ze strony programu i prowadzącego.



Rys. 7. Etapy szkolenia użytkownika

Program oprócz wizualizacji symuluje również podstawowe zjawiska fizyczne. Wykorzystywane one są przede wszystkim do kontroli kolizji poruszającego się użytkownika z otoczeniem. Kontrola kolizji zmusza użytkownika do poruszania się po obiekcie w odpowiedniej pozycji, co przybliża realne warunki pracy inspektora. Program pozwala na szybkie przełączanie się pomiędzy pozycjami: wspinającą się, stojącą, pochyloną, kłęczącą,



Rys. 8. Etap wymagań inspekcji – kontrola systemu przeciwpożarowego

pełzającą. Interakcja z otoczeniem może obejmować również symulację zachowania obiektów pływających, załamanie światła na obiektach przezroczystych, ale przede wszystkim manipulację elementami ruchomymi (drzwi, zawory, dźwignie, itp.) oraz dostępnymi narzędziami. W skład typowego zestawu inspekcyjnego wchodzi: latarka, młotek, puszka farby w sprayu, aparat fotograficzny (rys. 9) oraz smartfon. Użytkownik może nanosić oznaczenia farbą na wybranych miejscach konstrukcji (np. zaznaczać znalezione uszkodzenia), a także dokumentować wykonane czynności. Użycie wirtualnego aparatu fotograficznego generuje zrzuty z ekranu, które następnie można traktować w sposób identyczny jak prawdziwe zdjęcia.



Rys. 9. Wirtualny aparat fotograficzny

Wszystkie narzędzia są wykorzystywane identycznie jak w rzeczywistości, przy czym na szczególną uwagę zasługuje smartfon. Realizuje on kilka funkcji, zależnie od etapu szkolenia. W rzeczywistości pełni on funkcję interfejsu do bazy danych opisujących stan obiektu, pozwalającego na cyfrowy sposób dokumentowania inspekcji. Specjalna aplikacja pozwala na jej zaplanowanie, oraz na przesłanie wyników przeprowadzonych przeglądów do bazy danych umieszczonej na serwerze. Generalnie celem jest minimalizacja obciążenia inspektora, dlatego aplikacja zapewnia mu dostęp do najczęściej stosowanych komentarzy (zatwierdzony, odrzucony, rozpoczęty, w trakcie, itp.) za pomocą jednego kliknięcia. Dla nietypowych przypadków możliwe jest dołączenie zdjęcia, notatki głosowej lub zewnętrznego pliku w dowolnym formacie. Dostęp do serwera posiadają wszyscy inspektorzy zaangażowani w projekt, ale również armator, stocznia oraz wyznaczeni

przez nich przedstawiciele. Taki sposób prowadzenia nadzoru pozwala na natychmiastową reakcję wszystkich zaangażowanych stron, bez oczekiwania na końcowy dokument w formie papierowej, a przez to na wyraźne skrócenie czasu inspekcji. Wdrożenie takiego właśnie podejścia, całkowicie bazującego na cyfrowej formie dokumentu (*paperless document flow*) stanowi jeden z priorytetów DNV GL i głównych celów szkolenia.

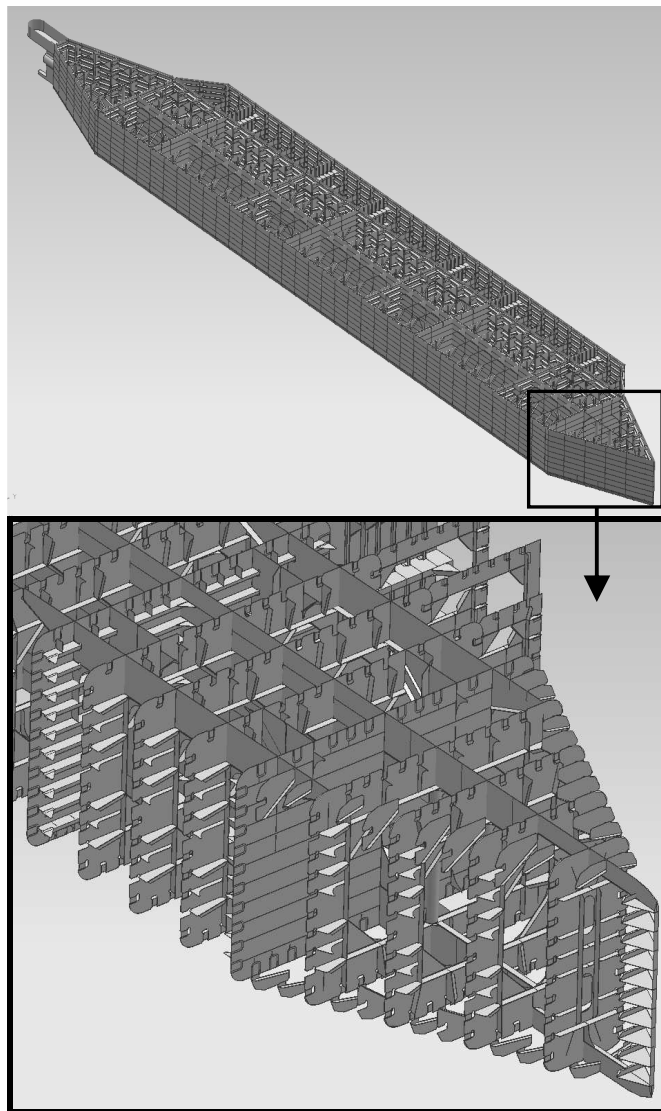
W przypadku symulatora wykorzystanie smartfona jest znacznie szersze. Pełni on funkcję interfejsu do wszystkich danych na dowolnym etapie szkolenia. Na etapie początkowym, symulowana jest aplikacja rzeczywistości rozszerzonej (*augmented reality*), wyświetlająca nazwę elementu, po nakierowaniu na niego obiektywu, jak to prezentuje rysunek 10. Ten sposób interakcji z programem może zostać w przyszłości rozszerzony o zastosowanie rzeczywistego urządzenia, łączącego się bezprzewodowo z symulatorem, jednak na obecnym etapie realizowanie wszystkich funkcji w ramach jednej platformy jest wygodniejsze. Z punktu widzenia metodyki nauczania, najważniejsze jest zaszczepienie nawyku stosowania dokumentacji w formie cyfrowej, najlepiej już na etapie studiów.



Rys. 10. Okno programu w trybie pracy ze smartfonem

### 1.5. Podsumowanie

Survey Simulator jest narzędziem unikatowym ze względu na połączenie wysokiego stopnia złożoności modelu (rys. 11) z bardzo wysokim poziomem realizmu wizualizacji (rys. 12) oraz wdrożeniem cyfrowego obiegu dokumentacji wykonanych prac. Stanowi doskonałą platformę edukacyjną oraz narzędzie do zabezpieczania wiedzy korporacyjnej w zakresie prowadzenia nadzoru nad jednostkami pływającymi różnego typu. Oparty jest na szeroko stosowanej platformie Unity, pozwalającej na łatwe rozszerzanie jego funkcjonalności w kolejnych etapach. Realizuje praktyczne podejście do szkolenia inżynierów, oparte na wiedzy jednego z największych towarzystw klasyfikacyjnych. Co szczególnie godne podkreślenia, powstał całkowicie w Polsce, w wyniku wspólnego projektu firmy i uczelni, a obecnie stanowi doskonałą bazę do dalszej współpracy.



Rys. 11. Przykład typowej konstrukcji kadłuba



Rys. 12. Typowy poziom realizmu wizualizacji w programie Survey Simulator

## 2. WDROŻENIE NA WYDZIALE OCEANTECHNIKI I OKRĘTOWNICTWA POLITECHNIKI GDAŃSKIEJ

### 2.1. Cel

Celem wdrożenia programu jest wzbogacenie oferty edukacyjnej wydziału oraz zacieśnienie współpracy pomiędzy uczelnią a towarzystwem klasyfikacyjnym DNV GL. W ramach działań edukacyjnych zależy nam przede wszystkim na praktycznym przybliżeniu problematyki związanej z konstrukcją jednostek pływających oraz zaszczepieniu idei cyfrowego obiegu dokumentacji. Udostępnienie studentom programu pozwala na ogromne rozszerzenie zdobywanej wiedzy, pokazanie im sytuacji, z jakimi nie mają szansy spotkać się w czasie praktyk przemysłowych, a przede wszystkim zmotywowanie poprzez bardzo atrakcyjną, podobną do gry komputerowej, formę. Z drugiej strony również DNV GL korzysta na takiej współpracy – przede wszystkim, jako jeden z największych pracodawców dla absolwentów WOiO PG. Studenci przeszkoleni za pomocą tego narzędzia są już wstępnie wdrożeni w procedury obowiązujące w firmie i znacznie szybciej adaptują się do warunków pracy. Również możliwość wykonywania projektów przejściowych oraz dyplomowych w kontekście wykorzystania ich w kolejnych scenariuszach Survey Simulatora, stanowi wymierną korzyść firmy.

### 2.1. Sposób wdrożenia

Program został wdrożony w charakterze pomocy dydaktycznej dla studentów studiów II stopnia, w ramach przedmiotu „Zastosowanie komputerów w projektowaniu okrętów”, oraz studiów I stopnia, w ramach przedmiotu „Podstawy projektowania okrętów i jachtów”. Jest również wykorzystywany przez studentów koła naukowego CAD/CAE PIKSEL. Ponieważ jest to dopiero pierwszy rok jego dostępności na uczelni, nie wypracowano jeszcze szczegółowych metod jego wykorzystania w ramach innych przedmiotów. Zainteresowanie wykładowców jak dotąd sprowadza się do funkcji pomocniczej, ilustracyjnej dla wykładów i ćwiczeń prowadzonych w tradycyjny sposób. Trwają również prace nad metodyką oceny skuteczności wykorzystania tego narzędzia w dydaktyce. Tutaj głównym problemem wydaje się konieczność porównania wyników grup korzystających i niekorzystających z programu. Budzi to pewne opory, ponieważ w ten sposób część studentów zostaje postawiona w gorszej pozycji niż ich koledzy.

Uczelnia dysponuje 25-cioma licencjami pływającymi programem, który może być zainstalowany na dowolnych komputerach będących własnością uczelni. Wydział Oceanotechniki i Okrętownictwa administruje serwerem licencji, jednak po uzgodnieniach dowolne jednostki organizacyjne Politechniki Gdańskiej mogą z niej korzystać. Obecnie studenci mają dostęp do programu w ramach zajęć, jak również poza nimi, w miarę dostępności laboratorium komputerowego w Centrum prof. Doerffera.

Co ciekawe, program już znalazł zastosowanie poza dydaktyką, w ramach prac badawczo-rozwojowych prowadzonych na wydziale, wraz z firmą Deep Ocean Technology. Projekt obejmuje koncepcję luksusowego hotelu z zanurzoną częścią mieszkalną, pozwalającą na bezpośrednią obserwację świata podwodnego i uprawianie turystyki nurkowej w wyjątkowych warunkach (rys.13 i 14). Survey Simulator, razem z laboratorium *DNV Academy*, wyposażonym w wyświetlacz stereoskopowy tylnej projekcji, został wykorzystany do wstępnej analizy

ergonomii zaprojektowanych wnętrz oraz oceny samopoczucia potencjalnych gości, dla różnych aranżacji konstrukcji wewnętrznej i umeblowania.



Rys. 13. Koncepcja hotelu podwodnego (źródło: Deep Ocean Technology)



Rys. 14. Aranżacja sypialni hotelu podwodnego (źródło: Deep Ocean Technology)

## 3. WNIOSKI

Jak dotąd, w ocenie skuteczności programu, możemy opierać się głównie na opiniach zebranych po szkoleniach przemysłowych przeprowadzonych w siedzibie *DNV Academy* w Gdyni. Bardzo pozytywne reakcje klientów, potwierdzone regularnymi powrotami i znaczącymi opłatami za przeprowadzone kursy, wydają się najlepszą rekomendacją. Jednak jest jeszcze zbyt wcześnie na jednoznaczną ocenę skuteczności wdrożenia programu w praktyce akademickiej, chociaż już w tej chwili można zauważyć jego motywujące działanie. Wymiernym wskaźnikiem może być zwiększenie liczebności koła naukowego (z ok. 12 osób do ok. 30) oraz kilkukrotny wzrost liczby studentów korzystających z konsultacji – najczęściej pytających właśnie o szczegóły związane z obsługą programu. Widać również zwiększone zainteresowanie praktykami przemysłowymi w *DNV GL*.

Z drugiej strony należy pamiętać, że dostępne scenariusze, zostały opracowane na potrzeby szkoleń praktycznych, obejmujących zagadnienia związane głównie

z bezpieczeństwem statków i platform, a skierowane do inspektorów towarzystw klasyfikacyjnych i załóg pływających. Zagadnienia te nie są priorytetowe w programie dydaktycznym, a absolwenci uczelni są przygotowywani głównie do budowy okrętów, w mniejszym zaś stopniu do ich obsługi. Jednak praktyczna znajomość problemów związanych z eksploatacją jednostek pływających z całą pewnością odbija się korzystnie na ich projektowaniu i wytwarzaniu. Zaobserwowana skuteczność programu w szkoleniu praktycznym, nawet przy poziomie przygotowania kursanta znacznie niższym niż akademicki, pozwala oczekiwać dobrych rezultatów również na uczelni. Należy także pamiętać o dalszej ewolucji Survey Simulatora i możliwości przygotowania scenariuszy bardziej dopasowanych do specyfiki edukacji akademickiej. Oczywiście w tym miejscu można polemizować, czy to właściwy kierunek, czy może rozsądniej byłoby zmodyfikować przeładowany teorią program dydaktyczny w kierunku bardziej praktycznym, zbliżonym do standardów szkolenia w przemyśle.

Prace nad kolejnymi wersjami programu obejmują również umożliwienie samodzielnego przygotowania modeli i scenariuszy przez użytkowników oraz wersję obsługiwaną przez urządzenia mobilne. Planowana jest publikacja szczegółowych efektów wdrożenia po kilku latach obecności programu na uczelni.

#### 4. BIBLIOGRAFIA

1. Wikipedia: [http://en.wikipedia.org/wiki/Virtual\\_reality/](http://en.wikipedia.org/wiki/Virtual_reality/).
2. Wikipedia: [http://en.wikipedia.org/wiki/Cave\\_automatich\\_virtual\\_environment/](http://en.wikipedia.org/wiki/Cave_automatich_virtual_environment/).
3. Wikipedia: [http://en.wikipedia.org/wiki/List\\_of\\_game\\_engines/](http://en.wikipedia.org/wiki/List_of_game_engines/).

4. Strona domowa Presagis: <http://www.presagis.com/>.
5. Strona domowa Unity: <http://unity3d.com/>.
6. Fernandez R. P., Alonso V.: Virtual Reality in shipbuilding environment, *Advances in Engineering Software*, 03/2015.
7. Qiu S., Wu D., Fan X., Hu Y.: Ship Ergonomics Evaluation Based on Virtual Human Real-Time Driven Modeling Technology, *Journal of Shanghai Jiaotong University*, 09/2012.
8. Lodding H., Friedewald A., Heining M., Schleusener S.: Virtual Reality Supported Assembly Planning in the Shipbuilding Industry, *Journal of Ship Production and Design*, vol. 27, 08/2011.
9. Zeng H., Zhang J., Yao W., Zhang X.: CAVE Based Visual System Design and Implementation in Marine Engine Room Simulation, *The 19<sup>th</sup> International Conference on Industrial Engineering and Engineering Management*, Springer-Verlag Berlin Heidelberg, 2013.
10. Lei S., Lin Z.: Human-machine Engineering Simulation and its Application in Bridge Design, *4<sup>th</sup> International Conference on Intelligent Human-machine Systems and Cybernetics*, IEEE, 2012.
11. Wang S. B.: Command Ships Driving Simulation System Based on Virtual Reality Technology Teaching Model Research, *Applied Mechanics and Materials*, s.1231-1236, 08/2013.
12. Yin Y., Jin Y., Ren H., Zhang X., Liu X., Ren J.: Reserach on Key Technologies of Full Mission Navigation Simulation System, *Virtual Reality and Augmented Reality in In dustry*, s. 133-146, Springer-Verlag Berlin Heidelberg, 2011.
13. Varela J. M., Soares C. G.: Interactive 3D desktop ship simulator for testing and training offloading maneuvers, *Applied Ocean Research*, 03/2015.

## SURVEY SIMULATOR – VR EDUCATIONAL PLATFORM FOR MARITIME INDUSTRY

The paper presents history, architecture and functionality of Survey Simulator – an innovative solution helping to train in carrying out visual inspections in more comprehensive, efficient and safe way. Various utilities offered by Survey Simulator help trainees with gaining practical knowledge in order to become self-reliant in their future daily tasks. It makes practical training possible without leaving classroom. The second important problem presented in this paper is an implementation of Survey Simulator at Faculty of Ocean Engineering and Ship Technology, Gdansk University of Technology. Using teaching tool based on practical approach, quite different than theoretical one, dominating at universities, generates new expectations as well as new opportunities for students, researchers and commercial software vendor. Different aspects of cooperation between academia and industry were described as well as first conclusions after few months of intensive usage of the program by students.

**Keywords:** virtual reality, simulation, 3D graphics, off-shore, shipbuilding, education.