

# Symulacja pracy mechanizmu prasującego pojazdu do usuwania odpadów z pojemników (PUOP)

Jacek Kropiwnicki, Jacek Czyżewicz, Grzegorz Książek, Mariusz Kopka

## Streszczenie

W pracy przedstawiono analizę pracy wybranego typu mechanizmu prasującego PUOP oraz wpływ różnych konfiguracji elementów składowych tego urządzenia na energochłonność pracy w warunkach przyjętego cyklu obciążenia. W tym celu wykorzystano model mechanizmu prasującego PUOP w formie grafów wiązań oraz wyniki pomiarów ciśnienia roboczego w siłownikach hydraulicznych mechanizmu prasującego w trakcie jednego pełnego cyklu pracy przeprowadzonych na śmieciarce Medium XL firmy Ekocel.

**Słowa kluczowe:** modelowanie, zużycie energii, mechanizm prasujący śmieciarki.

## 1. Wstęp

Pojazd do usuwania odpadów z pojemników (PUOP), nazywana potocznie śmieciarką, jest pojazdem samochodowym przeznaczonym do zbierania odpadów komunalnych gromadzonych w znormalizowanych pojemnikach oraz ich transportu do placówek, które zajmują się składowaniem lub utylizacją odpadów. PUOP realizując kolejne etapy zbierania, transportu i wyładunku odpadów wykorzystuje odpowiednie urządzenia, które charakteryzuje zróżnicowana energochłonność pracy [1 - 4].

Jednym z najbardziej energochłonnych etapów pracy PUOP jest proces zagęszczania odpadów realizowany za pomocą mechanizmu prasującego. Na rynku istnieje duża różnorodność konstrukcji takich urządzeń, a przyjęta konfiguracja urządzenia ma istotny wpływ na energochłonność procesu zbierania odpadów. W pracy przedstawiono analizę pracy wybranego typu mechanizmu prasującego PUOP oraz wpływ różnych konfiguracji elementów składowych tego urządzenia na energochłonność pracy w warunkach przyjętego cyklu obciążenia.

## 2. Mechanizmy prasujące PUOP

Obecnie w gospodarce komunalnej wykorzystywane są głównie trzy rodzaje pojazdów do zbierania odpadów: śmieciarki przednio, boczno i tylno załadownicze. W zależności od infrastruktury, w której pracują, typów opróżnianych pojemników oraz rodzaju zbieranych odpadów wyposażane są w specjalistyczny osprzęt zapewniający ich maksymalną wydajność. Ich konstrukcja umożliwia montaż na uniwersalnych podwoziach, zależnie od preferencji użytkownika. Do sprawnej obsługi wymagana jest jedno, dwu lub trzyosobowa załoga. W Polsce przemysł komunalny zdominowany jest przez pojazdy tylny-załadownicze.

Idea działania pojazdu do usuwania odpadów z tylnym załadunkiem polega na zagarnianiu odpadów zgromadzonych w koszu zsywowym, znajdującym się w tylnej części konstrukcji, prasowaniu ich i przesuwaniu do wnętrza zabudowy. Uniwersalność PUOP tego typu polega na możliwości

wyposażania go w szereg dodatkowych urządzeń umożliwiających opróżnianie pojemników o pojemności od 80 dm<sup>3</sup> do 7 m<sup>3</sup>.

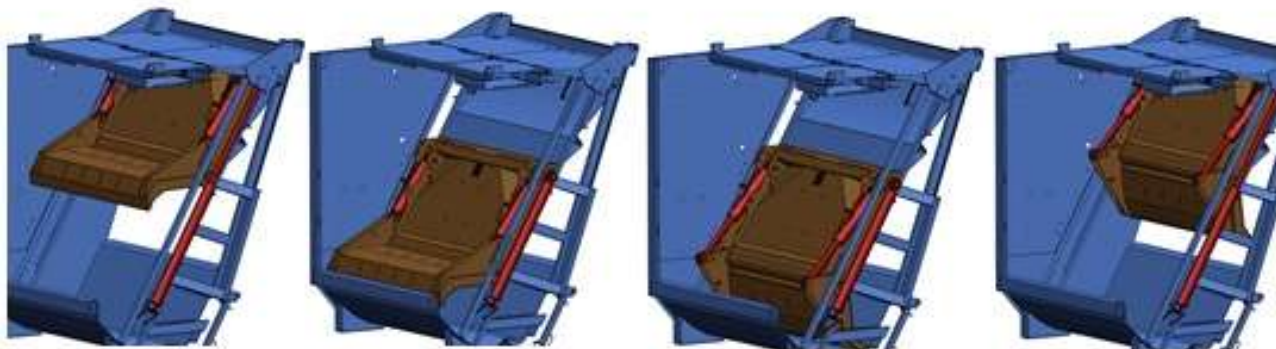
Najczęściej spotykanym rozwiązaniem stosowanym do zagęszczania odpadów jest tzw. mechanizm łopatowy, którego cykl pracy przedstawiony został na rys. 2.1. Urządzenie takie składa się z płyty nośnej wykonującej ruch posuwisty, poruszającej się w szynach umieszczonych w stalowym korpusie PUOP. Do dolnego końca płyty nośnej przytwierdzona jest wahlwie płyta ugniatająca wykonująca ruch zgodny z kształtem kosza zasywowego. Całość napędzana jest siłownikami hydraulicznymi i wykonuje cyklicznie powtarzane sekwencje ruchów. Mechanizm łopatowy stosowany jest między innymi przez firmę Ekocel [3].

Efektom ewolucji mechanizmu łopatowego zapewniającej większą wartość poziomej składowej siły prasującej odpady jest urządzenie opisane w patencie nr US3999669 rys. 2.2. Głównymi elementami w tym urządzeniu są również płyta nośna i płyta ugniatająca. Różnica polega na sposobie zamocowania płyty nośnej do korpusu PUOP i związany z tym tor ruchu. Wykorzystane są w tym celu dwie pary drążków poruszających się równoległe względem siebie, zamocowanych jednym końcem wahlwie do korpusu PUOP, drugim do płyty nośnej. Wykonywany dzięki temu ruch mechanizmu prasującego w fazie ugniatań odbywa się nie tylko w górę, ale również w kierunku skrzyni zbiorczej. Zaletą takiego rozwiązania jest również zastąpienie liniowych elementów ślizgowych połączeniami przegubowymi. Mechanizm taki stosowany jest w największych modelach PUOP.

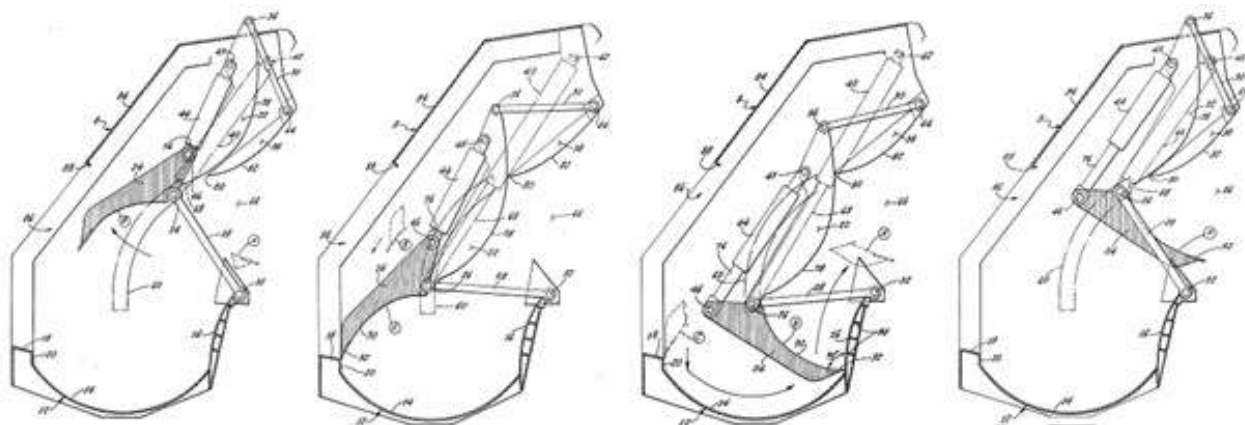
Innym przykładem mechanizmu prasującego zawieszono go na drążkach jest rozwiązanie zastrzeżone patentem nr US4786228. Tor poruszania się krawędzi płyty ugniatającej i kolejne fazy jego pracy przedstawione zostały na rys. 2.3. Sposób poruszania się elementów umożliwia w tym przypadku zastosowanie kosza zsywowego o profilu innym niż półokrągły. Wpływa to na zwiększenie pojemności wanny w przypadku nisko położonej krawędzi załadowniczej. Mankamentem takiego rozwiązania jest mocowanie siłowników napędzających

elementy prasujące w tylnej części konstrukcji zabudowy. Powoduje to przeniesienie środka ciężkości PUOP do tyłu, co niekorzystnie wpływa na rozkład masy między osiami podwozia. Punkt mocowania wspomnianych siłowników

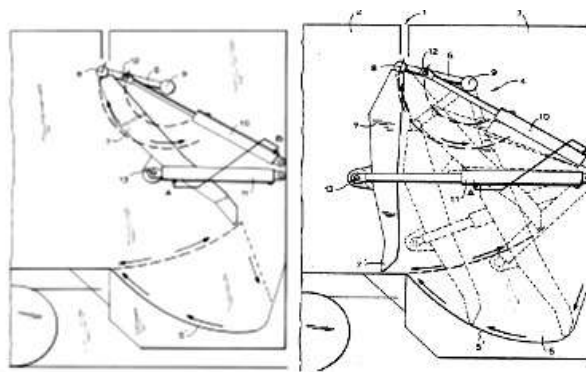
negatywnie wpływa również na dostęp do przestrzeni załadowniczej, uniemożliwiając stosowanie urządzeń załadowniczych przeznaczonych do opróżniania kontenerów o pojemności większej niż 1100 dm<sup>3</sup>.



Rys. 2.1. Cykl pracy mechanizmu łopatowego [2]



Rys. 2.2. Mechanizm prasujący łopatowy wg US3999669 [5]

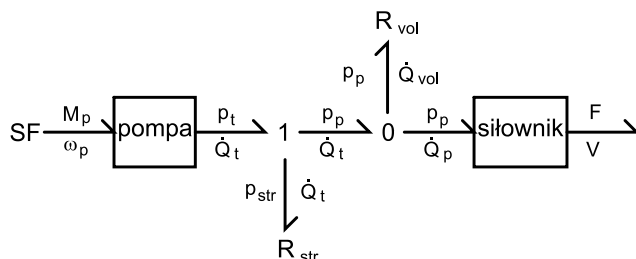


Rys. 2.3. Mechanizm prasujący łopatowy wg US3999669 [6]

Znane są także rozwiązania zapewniające ciągły proces prasowania odpadów i napełniania skrzyni zbiorczej. Służą do tego mechanizmy prasujące o stałej wydajności niezależnej od chwilowego położenia elementów ruchomych. Jedną z takich konstrukcji była wyprodukowana w 1948 roku przez amerykańską firmę City Tank Corporation śmieciarka o nazwie Roto-Pac. Rolę mechanizmu prasującego odgrywała w tym przypadku pompa łopatkowa zabudowana wewnątrz kosza zsykowego. Innym przykładem mechanizmu prasującego zapewniającego stałą wydajność jest zespół obracających się ślimaków pobierających odpady z kosza zsykowego i wciskających je do wnętrza skrzyni zbiorczej. Rozwiązanie takie stosowane jest np. przez firmę Haller w zabudowie Lotos.

### 3. Model obliczeniowy mechanizmu prasującego PUOP

W analizie wykorzystano model obliczeniowy łopatego mechanizmu prasującego PUOP opracowany przy wykorzystaniu metody Grafów Wiązań (rys. 3.1), która daje możliwość modelowania elementów o różnej naturze fizycznej [7-9]. Jest to bardzo istotne przy analizie energetycznej systemów o złożonej i zróżnicowanej strukturze energetycznej, np. w przypadku pojazdów samochodowych z klasycznym lub hybrydowym układem napędowym [10-12].



**Rys. 3.1.** Model łopatego mechanizmu prasującego PUOP w formie GW

Pierwszym elementem modelu (rys. 3.1) jest źródło przepływu (SF), które zapewnia dostarczenie energii mechanicznej do napędu pompy przy stałej prędkości kątowej, niezależnej od obciążenia. Kolejnym elementem jest pompa, która pełni w modelu rolę transformatora umożliwiającego zamianę jednej formy energii na inną. Poza ten transformator wydzielone zostały dwa odbiorniki energii związane ze stratami powstającymi wewnątrz pompy:  $R_{str}$  – straty mechaniczne oraz  $R_{vol}$  – straty wolumetryczne związane z przeciekami między elementami roboczymi pompy. Zastosowane węzły typu „1” oraz „0”, zgodnie z formalizmem metody Grafów Wiązań, umożliwiają rozdzielanie strumienia energii wg dwóch zasad: stałego przepływu lub stałego potencjału (np.  $p_p = const$ ). Ostatnim elementem modelu jest siłownik hydrauliczny, który również stanowi transformator.

Przy wykorzystaniu modelu w formie GW możliwe jest wyznaczenie mocy mechanicznej dostarczanej do napędu pompy:

$$N_p = N_i + N_{str} \quad (3.1)$$

gdzie:

$N_i$  – moc wewnętrzna pompy,

$N_{str}$  – moc strat mechanicznych w pompie.

Moc wewnętrzna pompy obliczona została na podstawie następującej zależności:

$$N_i = \dot{Q}_t \cdot (p_p - p_o) \quad (3.2)$$

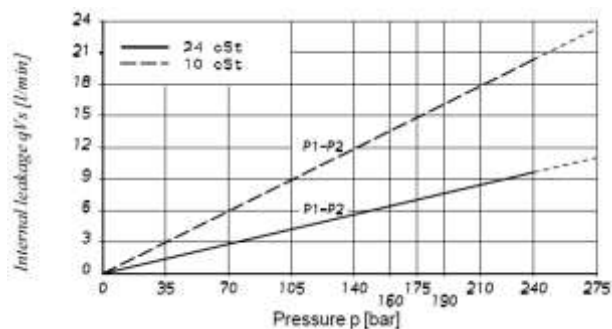
gdzie:

$\dot{Q}_t$  – teoretyczna wydajność pompy,

$p_p$  – ciśnienie robocze pompy,

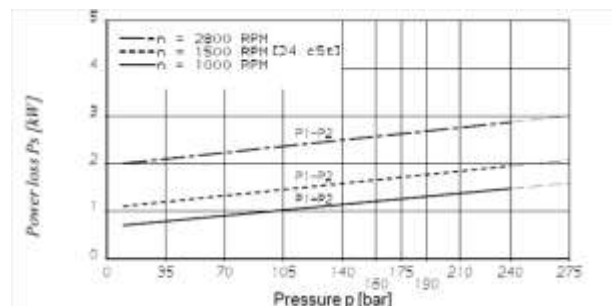
$p_o$  – ciśnienie otoczenia.

Strumień strat wolumetrycznych związanych z przeciekami między elementami roboczymi pompy obliczony został na podstawie danych otrzymanych od producenta pompy (rys. 3.2).



**Rys. 3.2** Zależność strumienia strat wolumetrycznych związanych z przeciekami między elementami roboczymi pompy od ciśnienia roboczego pompy [13]

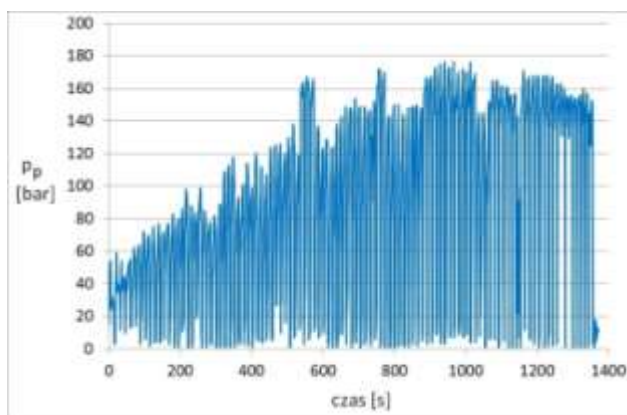
Moc strat mechanicznych w pompie również została obliczona na podstawie danych otrzymanych od producenta pompy (rys. 3.3).



**Rys. 3.3.** Zależność mocy strat mechanicznych od ciśnienia roboczego pompy [13]

## 4. Symulacja pracy mechanizmu prasującego PUOP

W symulacji wykorzystano wyniki pomiarów ciśnienia roboczego w siłownikach hydraulicznych mechanizmu prasującego w pełnym cyklu pracy (rys. 4.1) przeprowadzonych na śmieciarce Medium XL firmy Ekocel, która pracowała w Gdańskim Przedsiębiorstwie Robót Sanitarno-Porządkowych S.A. [2].

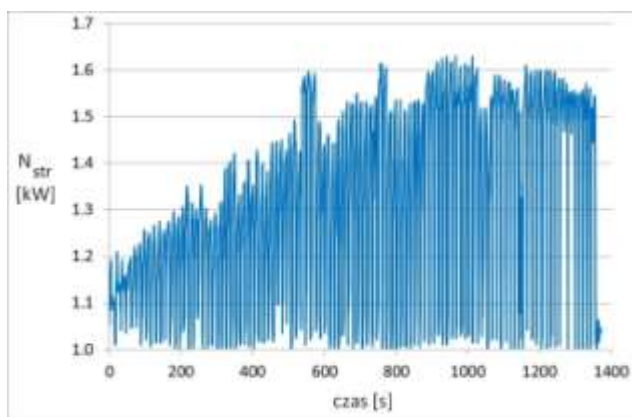


**Rys. 4.1.** Ciśnienie robocze w siłownikach hydraulicznych mechanizmu prasującego PUOP [2]

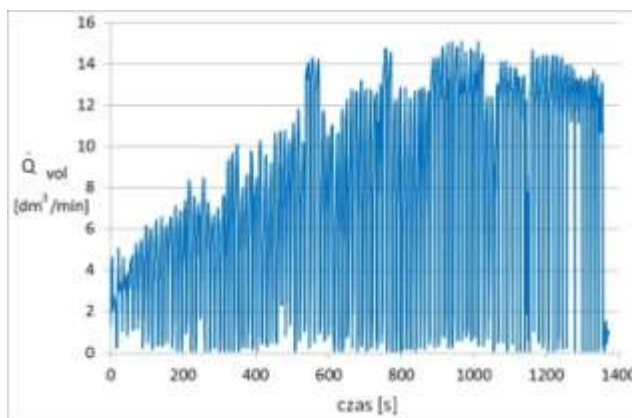
Obliczenia zostały przeprowadzone dla 3 konfiguracji mechanizmu prasującego PUOP (rys. 3.1):

- pompa hydrauliczna o stałej wydajności Parker T6CCZ z pierścieniem B22 zapewniająca wydajność jednostkową równą  $70,3 \text{ cm}^3/\text{obr}$ , dwa siłowniki tłokowe z cylindrami o średnicy  $0,09 \text{ m}$ ,
- pompa hydrauliczna o stałej wydajności Parker T6CCZ z pierścieniem B25 zapewniająca wydajność jednostkową równą  $79,3 \text{ cm}^3/\text{obr}$ , dwa siłowniki tłokowe z cylindrami o średnicy  $0,09 \text{ m}$ ,
- pompa hydrauliczna o stałej wydajności Parker T6CCZ z pierścieniem B22 zapewniająca wydajność jednostkową równą  $70,3 \text{ cm}^3/\text{obr}$ , dwa siłowniki tłokowe z cylindrami o średnicy  $0,10 \text{ m}$ .

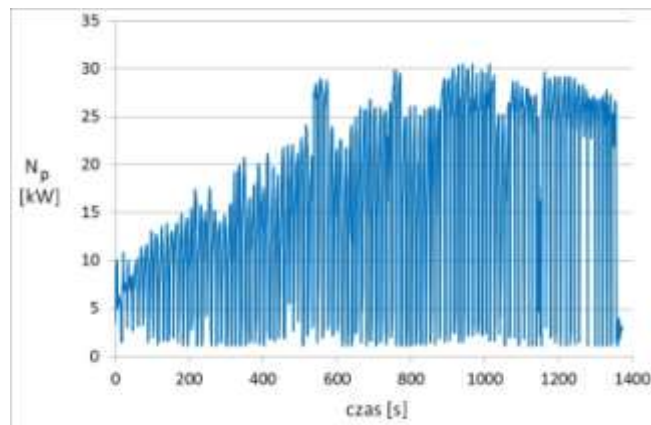
Na rys. 4.2 – 4.4 przedstawiono wyniki obliczeń dla konfiguracji „a” mechanizmu prasującego PUOP przy realizacji cyklu roboczego przedstawionego na rys. 4.1. W przypadku badanej konfiguracji „c” dokonano przeliczenia wymaganego ciśnienia roboczego w siłowniku ze względu na zmianę powierzchni roboczej.



**Rys. 4.2.** Moc strat mechanicznych w pompie dla konfiguracji „a” mechanizmu prasującego PUOP



**Rys. 4.3.** Strumień strat wolumetrycznych związanych z przeciekami między elementami roboczymi pompy dla konfiguracji „a” mechanizmu prasującego PUOP



**Rys. 4.4.** Moc mechaniczna dostarczana do napędu pompy dla konfiguracji „a” mechanizmu prasującego PUOP

Na podstawie obliczonego przebiegu mocy mechanicznej dostarczanej do napędu pompy dla konfiguracji „a”, „b” i „c” mechanizmu prasującego PUOP obliczono całkowitą energię mechaniczną dostarczaną do pompy mechanizmu prasującego w czasie pełnego cyklu pracy (tab. 4.1).

**Tab. 4.1.** Całkowita energia mechaniczna dostarczona do pompy mechanizmu prasującego w czasie pełnego cyklu pracy

| konfiguracja „a” | konfiguracja „b” | konfiguracja „c” |
|------------------|------------------|------------------|
| 17,77 MJ         | 17,39 MJ         | 17,88 MJ         |

## 5. Wnioski

Przedstawiona w pracy metoda symulacji pracy wybranego typu mechanizmu prasującego PUOP umożliwiła wykonanie analizy wpływu różnych konfiguracji elementów składowych tego urządzenia na energochłonność pracy w warunkach przyjętego cyklu obciążenia. Przeprowadzona analiza wykonana została z wykorzystaniem stosowanych obecnie komponentów wchodzących w skład mechanizmu prasującego PUOP. Wszystkie z wymienionych konfiguracji mogą znaleźć zastosowanie bez wprowadzania jakichkolwiek zmian konstrukcyjnych w głównych elementach analizowanej zabudowy PUOP. Uzyskane wyniki wskazują, że w czasie pełnego cyklu pracy mechanizmu prasującego śmieci minimalna energia dostarczana do układu wynosi 17,39 MJ i jest ona o 2% mniejsza od energii dostarczanej do układu przy konfiguracji bazowej „a”.

Ta metoda może być stosowana do szybkiej weryfikacji wpływu zmiany komponentów mechanizmu prasującego na efektywność energetyczną mechanizmu wyłącznie na podstawie danych zawartych w kartach katalogowych rozpatrywanych elementów. Dzięki niej możliwe jest również wskazanie słabych punktów układu mechanizmu prasującego, dzięki czemu prace rozwojowe związane ze zwiększaniem efektywności energetycznej PUOP mogą być precyzyjnie ukierunkowane.

## Podziękowania

Autorzy dziękują firmie Ekocel za udaną współpracę oraz udostępnienie danych konstrukcyjnych i eksploatacyjnych wytwarzanych urządzeń.

**Bibliografia**

1. Borkowski T.: *Śmieciarka śmieciarce nierówna*. Przegląd Komunalny nr 4/2012.
2. Czyżewicz J.: *Badania procesu załadunku śmieci i modyfikacja układu sterowania mechanizmu załadocznego śmieciarki*. Praca doktorska Politechnika Gdańska, Gdańsk 2011.
3. <http://www.ekocel.com.pl> (accessed: 15.04.2014).
4. Wolny P.: *Sprawdzone metody gospodarowania odpadami komunalnymi*. Stowarzyszenie Technologii Ekologicznych SILESIA, Opole 2010.
5. Smith F.: *Refuse collection apparatus*. U.S. Patent US3999669.
6. Mazzocchia L.: *Device for loading refuse into a body of refuse collecting vehicle*. U.S. Patent US4786228.
7. Cichy M.: *Modelowanie systemów energetycznych*. Wydawnictwo Politechniki Gdańskiej, Gdańsk 2001.
8. Karnopp D.C., Margolis D.L., Rosenberg R.C.: *System dynamics : a unified approach*. Wiley, New York 1990.
9. Thoma J.U.: *La termodinamica per immagini*. Tecniche Nuove, Milano 1981.
10. Cichy M., Kropiwnicki J., Makowski S.: *A model of the IC engine in the form of the bond graph (BG)*. Silniki Spalinowe R. 43, nr 2, 2004, s. 40-47.
11. Kropiwnicki J.: *Ocena efektywności energetycznej pojazdów samochodowych z silnikami spalinowymi*. Wydawnictwo Politechniki Gdańskiej. Seria Monografie nr 110, Gdańsk 2011.
12. Kropiwnicki J.: *The application of spline function for approximation of engine characteristics*. Archiwum Motoryzacji, nr 4, 2000, s. 235-242.
13. Vane\_PUMP\_T6Mob-UK, katalog pomp firmy Parker.

## Simulation of operation of the refuse collection vehicle (RCV) compaction mechanism

**Abstract**

The paper presents the analysis of operation of the RCV compaction mechanism and the mechanism components configuration influence on the energy consumption according to given load model. The mathematical model of the compaction mechanism is represented using the Bond Graph methodology. The load model bases on the measurements of the pressure generated in the hydraulic cylinders of the RCV compaction mechanism during complete working cycle. The object of the measurement was RCV Ekocel Medium XL.

**Key words:** modelling, energy consumption, refuse collection vehicle compaction mechanism.

**Autorzy:**

Dr hab. inż. **Jacek Kropiwnicki** – Politechnika Gdańska

Dr inż. **Jacek Czyżewicz** – Politechnika Gdańska

Inż. **Grzegorz Książek** – Politechnika Gdańska

**Mariusz Kopka** – Politechnika Gdańska