

Dariusz ŚWISULSKI

POLITECHNIKA GDAŃSKA, WYDZIAŁ ELEKTROTECHNIKI I AUTOMATYKI,
Narutowicza 11/12, 80-233 Gdańsk

Symulacja przetworników z wyjściowym sygnałem impulsowym modulowanym częstotliwościowo

Dr hab. inż. Dariusz ŚWISULSKI

Profesor w Katedrze Metrologii i Systemów Informatycznych na Wydziale Elektrotechniki i Automatyki Politechniki Gdańskiej. Autor lub współautor ponad stu pięćdziesięciu artykułów w czasopiśmie naukowych lub materiałach konferencyjnych oraz ponad dwudziestu wdrożeń w przemyśle. Obszar zainteresowań obejmuje metrologię, systemy pomiarowe, przetwarzanie sygnałów pomiarowych.



e-mail: dswis@ely.pg.gda.pl

Streszczenie

Tematem artykułu jest generacja sygnałów impulsowych modulowanych częstotliwościowo. Przedstawiono metodę wyznaczenia położenia kolejnych impulsów sygnału dla przykładowych przebiegów. Podano możliwości realizacji metody w postaci przyrządu wirtualnego oraz urządzenia mikroprocesorowego. Przedstawione metody mogą być wykorzystane do symulacji przetworników pomiarowych z wyjściem częstotliwościowym w trakcie testowania systemów pomiarowych.

Słowa kluczowe: sygnał impulsowy modulowany częstotliwościowo, generator sygnału impulsowego.

Simulation of transducers with pulse frequency modulated output signal

Abstract

The subject of the paper is generation of frequency-modulated pulse signals. The method for determining the position of a next pulse signal, e.g. linear, exponential and sinusoidal waveforms, is presented in this paper. Location of the next pulse at time instant t_i is determined in such a way that the inverse of the time interval between that pulse and the previous one in time t_{i-1} is equal to the transducer sensitivity multiplied by the average value of the measured interval between time instances t_{i-1} and t_i (Fig. 1). From equation (6), (8) or (11) one calculates the instances of appearing the output pulses from the generator. The paper shows feasibility of the method in the form of a virtual instrument (computer equipped with acquisition module and time-counter element) and a microprocessor unit (Fig. 3). In Section 4 the impact of the quantization error on the accuracy is discussed. The experimental results (Fig. 4) confirmed that this error had the greatest impact on the accuracy of determining time between the pulses. The presented method can be used for simulations of transducers with frequency output during tests of measurement systems.

Keywords: pulse frequency modulation signal, pulse signal generator.

1. Wstęp

W systemach pomiarowych często wykorzystuje się kanały pomiarowe z sygnałem impulsowym modulowanym częstotliwościowo. Charakteryzują się one małą wrażliwością na zakłócenia i prostymi metodami przetworzenia na postać cyfrową [1, 2]. Stosowane są różnego rodzaju przetworniki z bezpośrednim przetwarzaniem x/f oraz z przetwarzaniem pośrednim $x/U/f$ lub $x/P/f$ (gdzie P jest wielkością inną niż napięcie, np. indukcyjnością lub pojemnością).

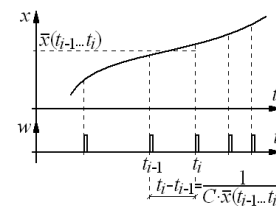
W trakcie uruchamiania, czy badania systemów pomiarowych z takimi czujnikami potrzebny jest sygnał impulsowy odpowiadający sygnałowi z przetwornika w czasie normalnej pracy. Dlatego opracowana została metoda, pozwalająca na wygenerowanie sygnału impulsowego, odpowiadającego sygnałowi z przetwornika przy zmianach wielkości mierzonej zgodnie z założonymi charakterystykami.

Symulator czujnika z wyjściem impulsowym modulowanym częstotliwościowo może zostać zrealizowany w postaci przyrządu wirtualnego lub jako mikroprocesorowe urządzenie autonomiczne.

2. Podstawy teoretyczne metody

Przetwornik z wyjściem impulsowym przetwarza wielkość fizyczną $x(t)$ na częstotliwość chwilową $f(t)$. Jeżeli założymy, że przetwornik charakteryzuje się stałą wartością czułości C w całym zakresie przetwarzania, to średnia częstotliwość między impulsami w chwilach t_{i-1} i t_i jest proporcjonalna do średniej wartości wielkości mierzonej w tym przedziale:

$$f(t_{i-1} \dots t_i) = C \cdot \bar{x}(t_{i-1} \dots t_i) \quad (1)$$



Rys. 1. Zasada generacji sygnału impulsowego
Fig. 1. The principle of pulse signal generation

Częstotliwość chwilową sygnału impulsowego można wyznaczyć jako odwrotność odstepu między impulsami w chwilach t_{i-1} i t_i (rys. 1). Stąd zależność (1) można przedstawić w postaci:

$$\frac{1}{t_i - t_{i-1}} = C \frac{1}{t_i - t_{i-1}} \int_{t_{i-1}}^{t_i} x(t) dt \quad (2)$$

Podstawiając w miejsce $x(t)$ funkcję, według której następuje zmiana wielkości mierzonej, po przekształceniach otrzymujemy położenie impulsu t_i [3].

3. Wyznaczenie położenia impulsów

Dla liniowej zmiany wielkości mierzonej w czasie T_a , od wartości x_1 do wartości x_2 można zapisać:

$$x(t) = x_1 + \frac{t}{T_a} (x_2 - x_1) \quad (3)$$

Średnia wartość wielkości x w czasie między dwoma kolejnymi impulsami na wyjściu przetwornika, tj. w czasie od t_{i-1} do t_i , zgodnie z (2) jest równa:

$$\frac{1}{t_i - t_{i-1}} \int_{t_{i-1}}^{t_i} \left[x_1 + \frac{t}{T_a} (x_2 - x_1) \right] dt = \frac{1}{C} \frac{1}{t_i - t_{i-1}} \quad (4)$$

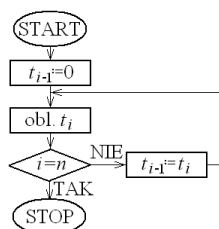
Po przekształceniu otrzymujemy równanie:

$$\frac{x_2 - x_1}{2 \cdot T_a} \cdot t_i^2 + x_1 \cdot t_i - x_1 \cdot t_{i-1} - \frac{x_2 - x_1}{2 \cdot T_a} \cdot t_{i-1}^2 - \frac{1}{C} = 0 \quad (5)$$

Równanie ma dwa rozwiązania, ale tylko dla jednego t_i ma wartość dodatnią:

$$t_i = \frac{-x_1 + \sqrt{x_1^2 + 2 \frac{x_2 - x_1}{T_a} \left(x_1 t_{i-1} + \frac{x_2 - x_1}{2 \cdot T_a} t_{i-1}^2 + \frac{1}{C} \right)}}{\frac{x_2 - x_1}{T_a}} \quad (6)$$

Zakładając położenie pierwszego impulsu w chwili $t=0$, z (6) wyznaczamy położenie następnego impulsu t_i , które przy kolejnym obliczeniu traktowane jest jako położenie poprzednie t_{i-1} (rys. 2).



Rys. 2. Algorytm obliczania położenia impulsów
Fig. 2. The algorithm for calculation of pulse position

Jeżeli wielkość mierzona $x(t)$ zmienia się w sposób wykładniczy o podstawie e (funkcja eksponencjalna), ze stałą czasową T_w , od wartości x_1 dążąc asymptotycznie do x_2 , możemy zmianę wyrazić zależnością:

$$x(t) = x_1 + (x_2 - x_1) \left(1 - e^{-\frac{t}{T_w}} \right) \quad (7)$$

Po podstawieniu tej zależności do wzoru (2), po przekształceniu otrzymujemy równanie:

$$x_2 \cdot (t_i - t_{i-1}) + (x_2 - x_1) \cdot \left(e^{-\frac{t_i}{T_w}} - e^{-\frac{t_{i-1}}{T_w}} \right) \cdot T_w - \frac{1}{C} = 0 \quad (8)$$

Dla danego t_{i-1} , z równania (8) obliczamy położenie kolejnego impulsu t_i .

Bardzo często wykorzystywanym sygnałem testowym, jest harmoniczna zmiana wielkości mierzonej. Załóżmy, że mierzona wielkość zmienia się zgodnie z funkcją sinusoidalną o amplitudzie x_m i częstotliwości f_p , ze składową stałą o wartości x_0 :

$$x = x_0 + x_m \sin(2\pi f_p t) \quad (9)$$

Ponieważ średnia wartość między dwoma kolejnymi impulsami na wyjściu przetwornika, tj. w czasie od t_{i-1} do t_i jest równa:

$$\frac{1}{t_i - t_{i-1}} \int_{t_{i-1}}^{t_i} [x_0 + x_m \sin(2\pi f_p t)] dt = \frac{1}{C} \frac{1}{t_i - t_{i-1}} \quad (10)$$

to po przekształceniu otrzymujemy równanie:

$$x_0 t_i - x_0 t_{i-1} + \frac{x_m \cos(2\pi f_p t_{i-1})}{2\pi f_p} - \frac{x_m \cos(2\pi f_p t_i)}{2\pi f_p} - \frac{1}{C} = 0 \quad (11)$$

Z równania (11) można wyznaczyć chwile, w których pojawiają się impulsy na wyjściu symulowanego przetwornika.

4. Błędy wynikające z kwantowania

Ze względu na cyfrową realizację układu generacji symulowanych sygnałów impulsowych, odstęp między impulsami odmierzane są przez odliczanie okresów z generatora wzorcowego. W związku z tym, rzeczywiste odstęp między impulsami mogą się różnić od wartości wyznaczonych teoretycznie. Błąd względny możemy wyznaczyć z zależności:

$$\delta_i = \frac{\frac{\text{round}((t_i - t_{i-1})f_g)}{f_g} - (t_i - t_{i-1})}{t_i - t_{i-1}} \quad (12)$$

gdzie $\text{round}(\cdot)$ jest zaokrągleniem do najbliższej liczby całkowitej.

Błąd kwantowania jest nie większy niż odwrotność minimalnej liczby odliczonych okresów sygnału z generatora wzorcowego:

$$\delta_{\max} = \frac{1}{N_{i \min}} = \frac{1}{(t_i - t_{i-1})_{\min} \cdot f_g} = \frac{C \cdot x_{\max}}{f_g} \quad (13)$$

Dla zmiany liniowej i eksponencjalnej maksymalny błąd możemy obliczyć z wzoru:

$$\delta_{\max} = \frac{C \cdot \max(x_1, x_2)}{f_g} \quad (14)$$

Dla sinusoidalnej zmiany wielkości mierzonej maksymalny błąd możemy obliczyć z wzoru:

$$\delta_{\max} = \frac{C \cdot (x_0 + x_m)}{f_g} \quad (15)$$

Jak widać, wartość błędu jest odwrotnie proporcjonalna do częstotliwości generatora wzorcowego. Celowe jest stosowanie generatora o dużej wartości f_g . Należy jednak pamiętać, że błąd wynikający z kwantowania jest tylko jedną ze składowych wpływających na dokładność generacji sygnałów impulsowych. Całkowita dokładność będzie zależała od zastosowanej realizacji układu.

Generator sygnału impulsowego może zostać zrealizowany w postaci przyrządu wirtualnego lub jako mikroprocesorowe urządzenie autonomiczne.

5. Generator sygnału impulsowego jako przyrząd wirtualny

Do realizacji generatora w postaci przyrządu wirtualnego można wykorzystać moduł akwizycji z układami czasowolicznymi. Pozwala to na bieżące obliczanie okresów i wysyłanie ich do układu licznikowego. Przy zastosowaniu modułów firmy National Instruments, oprogramowanie można przygotować w graficznym środowisku programowania LabVIEW, ze sterownikami DAQmx [4]. Uzyskanie większej częstotliwości sygnału impulsowego jest możliwe dla systemów czasu rzeczywistego z LabVIEW RT lub programowanych układów FPGA.

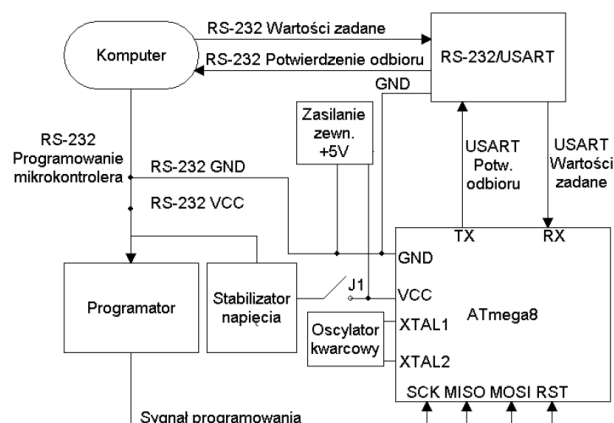
Przedziały międzyimpulsowe t_k wyznacza się z przedstawionych wcześniej algorytmów, a następnie z dwóch sąsiednich przedziałów międzyimpulsowych wyznacza się pojedynczy okres o czasie stanu wysokiego t_{kw} i stanu niskiego t_{kn} (16) lub częstotliwości f_k i współczynniku wypełnienia α_k (17).

$$t_{kw} = t_{2k-1}, \quad t_{kn} = t_{2k} \quad (16)$$

$$f_k = \frac{1}{t_{2k-1} + t_{2k}}, \quad \alpha_k = \frac{t_{2i-1}}{t_{2k-1} + t_{2k}} \quad (17)$$

6. Mikroprocesorowy generator sygnału impulsowego

W przypadku urządzenia mikroprocesorowego, wymagane jest wcześniejsze zapisanie do pamięci tablicy z wartościami okresów. Układ taki został zaprojektowany i wykonany pod kierunkiem autora [5].



Rys. 3. Schemat blokowy generatora sygnału impulsowego [6]

Fig. 3. Block diagram of pulse signal generator [6]

Schemat układu przedstawiony jest na rysunku 3. Wykorzystano w nim mikrokontroler ATmega8, który odpowiada za generowanie sygnałów oraz zarządzanie czasem i pamięcią.

Do zadawania czasu trwania kolejnych impulsów sygnału impulsowego opracowany został specjalny protokół transmisji. Dzięki temu, można wykorzystać dowolny terminal RS-232.

Dodatkowo przygotowano specjalny program w środowisku LabVIEW, który pozwala na zadawanie wartości kolejnych impulsów, wstępną wizualizację, ich przechowywanie oraz przesyłanie do generatora mikroprocesorowego. Ułatwia to obsługę układu - bez konieczności znajomości protokołu komunikacyjnego można zaprogramować generator, dobrać odpowiednie przebiegi na podstawie wizualizacji na ekranie monitora. Można również utworzone przebiegi zapisać do pliku, w celu późniejszego wykorzystania.

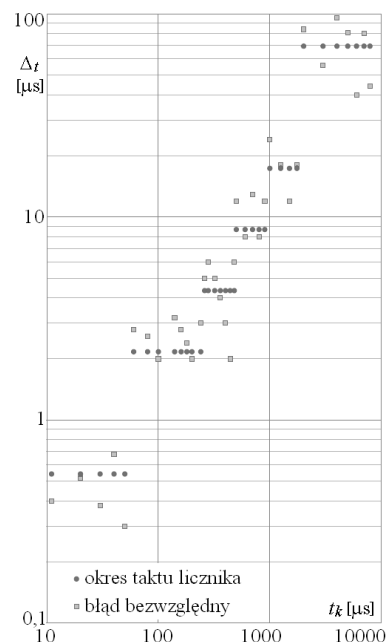
Zadając określony przedział międzyimpulsowy, należy określić jedną z sześciu nastaw preskalera (tab. 1). Poszczególne zakresy nachodzą na siebie, pozwalając na zadawanie przedziałów od 10,85 μ s do 7916,67 μ s. Odpowiada to zakresowi częstotliwości sygnału impulsowego od 126,3 Hz do 92,16 kHz.

Tab. 1. Zakresy przedziałów międzyimpulsowych
Tab. 1. The ranges of time intervals between pulses

Preskaler	T_{min} [μ s]	T_{max} [μ s]
8	10,85	61,85
32	43,40	247,40
64	86,81	494,79
128	173,61	989,58
256	347,22	1979,17
1024	1388,89	7916,67

Należy jednak zwrócić uwagę, że dla większych wartości nastaw preskalera zwiększa się okres taktowania licznika odmierzającego przedziały międzyimpulsowe, czyli zgodnie z rozdziałem 4 zwiększa się błąd kwantowania.

Na rysunku 4 przedstawiono okresy taktowania licznika dla każdego z sześciu zakresów, a także uzyskane z pomiaru wartości błędu bezwzględnego długości przedziałów międzyimpulsowych dla przykładowych wartości w każdym z sześciu zakresów.



Rys. 4. Okres sygnału taktującego licznika i błąd bezwzględny przedziału międzyimpulsowego dla różnych zadanych długości przedziałów [6]

Fig. 4. Period of the clock counter and the absolute error of time interval between pulses for different interval length [6]

Jak widać na wykresie, uzyskane z pomiarów wartości błędu bezwzględnego długości przedziału międzyimpulsowego zbliżone są do okresu taktowania licznika, a więc błąd kwantowania ma zasadniczy wpływ na dokładność długości generowanych przedziałów.

7. Wnioski

Prezentowana metoda symulacji sygnału z przetwornika z wyjściem impulsowym:

- pozwala na symulację sygnału przy zmianach wielkości mierzonej według założonych funkcji,
- może być zaimplementowana na komputerze wyposażonym w układ akwizycji oraz w urządzeniu mikroprocesorowym,
- może być wykorzystana przy testowaniu torów pomiarowych z pośrednim sygnałem częstotliwościowym.

8. Literatura

- [1] Świsulski D.: Cyfrowa rejestracja sygnałów impulsowych z częstotliwościowym nośnikiem informacji. Politechnika Gdańska, seria Monografie nr 67, Gdańsk 2006.
- [2] Kirianaki N. V., Yurish S. Y., Shpak N. O., Deynaga V. P.: Data Acquisition and Signal Processing for Smart Sensors. John Wiley & Sons, Ltd, West Sussex 2001.
- [3] Świsulski D., Referowski L.: Simulation of incremental encoder signals, Przegląd Elektrotechniczny, nr 6/2009 (87-89).
- [4] Świsulski D.: Komputerowa technika pomiarowa. Oprogramowanie wirtualnych przyrządów pomiarowych w LabVIEW. Agenda Wydawnicza PAK. Warszawa 2005.
- [5] Kolankowski M.: Generator sygnałów impulsowych o zmiennej częstotliwości. Praca dyplomowa magisterska. Politechnika Gdańska. Gdańsk 2009.

otrzymano / received: 08.09.2011
przyjęto do druku / accepted: 02.11.2011

artykuł recenzowany