

CREATIVETIME

doktorant.com.pl



12

ZAGADNIENIA  
AKTUALNIE  
PORUSZANE  
PRZEZ  
MŁODYCH  
NAUKOWCÓW

**Redaktor Wydania:** Krzysztof Piech

AGH Akademia Górniczo-Hutnicza, Wydział Elektrotechniki, Automatyki, Informatyki i Inżynierii Biomedycznej, al. A. Mickiewicza 30, Kraków 30-059.

**Skład tekstów i projekt graficzny okładki:** Marcin Kuczera

**Korekty:** Krzysztof Piech, Marcin Kuczera

Opracowanie pt. ZAGADNIENIA AKTUALNIE PORUSZANE PRZEZ MŁODYCH NAUKOWCÓW zawiera recenzowane prace naukowe Młodych Naukowców współpracujących z CreativeTime, którzy wzięli udział w Konferencji Młodych Naukowców nt. NOWE WYZWANIA DLA POLSKIEJ NAUKI – II edycja – 10.09.2017 w Gdańsku, 2.12.2017 we Wrocławiu, 9.12.2017 w Krakowie, 13.01.2018 w Warszawie, 20.01.2018 w Poznaniu oraz w Konferencji Młodych Naukowców nt. BIOLOGIA, CHEMIA I ŚRODOWISKO - SPOJRZENIE MŁODYCH NAUKOWCÓW - 9.12.2017 w Krakowie. Skład opracowania wykonano na podstawie dostarczonych przez autorów tekstów. Wszystkie artykuły zostały opublikowane na odpowiedzialność ich autorów. Za treść odpowiadają autorzy poszczególnych tekstów.

ISBN: 978-83-63058-81-4

### **Opracowanie**

Niniejsza książka elektroniczna DVD ma służyć młodym naukowcom. Propagujemy podejmowane działania wśród młodych naukowców, wiedzę, innowacyjne badania oraz rozwój nauki. Nauka musi charakteryzować się ciągłym rozwojem. Dzisiejsi naukowcy korzystają z coraz to nowocześniejszych metod badawczych, prowadzą różnego rodzaju projekty, których efekty w nieodległej przyszłości mają służyć całej społeczności i otaczającemu nas środowisku. Niniejsze opracowanie zawiera zbiór zagadnień prezentujących zainteresowania naukowe młodych adeptów nauki.

### **Młody naukowiec**

Absolwenci studiów drugiego stopnia coraz częściej podejmują decyzję o rozpoczęciu studiów doktoranckich. Decyzja ta często podyktowana jest chęcią pozostania na uczelni w charakterze naukowca i wykładowcy. Niestety po otrzymaniu dyplomu doktora nauk tylko część młodych naukowców pozostanie na uczelni macierzystej. Część młodych doktorów zasili inne uczelnie i jednostki naukowe, a zdecydowana większość rozpocznie kolejny etap swojego życia w instytucjach państwowych i firmach prywatnych. Dlatego też obok realizacji własnych badań naukowych i pisania pracy, doktoranci powinni podjąć wszelkie możliwe działania zmierzające do nawiązania współpracy z firmami prywatnymi, aby realizować dalszą karierę zawodową. Włączanie się doktorantów w różnego rodzaju projekty międzyuczelniane, współpracę w modelu naukowiec-firma, udział we wszelkich konferencjach i szkoleniach o charakterze biznesowo-naukowym zwiększa szanse doktorantów na rozwój naukowy i zawodowy, a przede wszystkim może przynieść upragnioną satysfakcję.

Młodzi naukowcy, którzy pozostali na uczelni wyższej w charakterze często asystenta, adiunkta mają również wiele możliwości nawiązania współpracy ze stale rozwijającym się polskim biznesem. Należy zastanowić się, w jaki sposób przenieść własne dokonania i pomysły naukowe do realizacji w biznesie.

### **Biznes**

Niewątpliwie szansą dla biznesu są innowacje, które niosą ze sobą między innymi młodzi naukowcy. Każdy dobry biznesmen powinien zdać sobie sprawę, że nie ma innowacji bez nowych pomysłów i badań naukowych.

Sami spróbujmy zachęcić właścicieli polskich firm, osoby decyzyjne, menedżerów do nawiązywania współpracy z nami - Młodymi Naukowcami.

### **Wydawca:**

Wydawca: CREATIVETIME, [www.creativetime.pl](http://www.creativetime.pl)

[biuro@creativetime.pl](mailto:biuro@creativetime.pl)

Skrytka Poczтовая nr 92, 30-093 Kraków 23

Nakład 110 egzemplarzy

**Wydanie ISBN**

# ZAGADNIENIA AKTUALNIE PORUSZANE PRZEZ MŁODYCH NAUKOWCÓW 12

Wydawca: CREATIVETIME

Kraków 2018



## SPIS TREŚCI

BIOLOGIA  
 BIOCHEMIA  
 FIZYKA  
 MEDYCYNĄ

<b>BADANIA FIZYKOCHEMII POWIERZCHNI Z WYKORZYSTANIEM SPEKTROSKOPII FOTOLEKTRONÓW</b>	14
<i>Adam Sarnecki, Paweł Adamski, Agata Komorowska, Marlena Nadziejko</i>	
<b>ANALIZA KATALIZATORÓW KOBALTOWYCH DO SYNTEZY AMONIAKU Z WYKORZYSTANIEM SPEKTROSKOPII FOTOLEKTRONÓW</b>	18
<i>Adam Sarnecki, Paweł Adamski, Agata Komorowska, Marlena Nadziejko</i>	
<b>BADANIA POWIERZCHNI TLENKÓW NIKLU I KOBALTU METODĄ SPEKTROSKOPII FOTOLEKTRONÓW</b>	21
<i>Adam Sarnecki, Paweł Adamski, Agata Komorowska, Marlena Nadziejko</i>	
<b>BADANIA POWIERZCHNI NANOCELULOZY MODYFIKOWANEJ ZWIĄZKAMI KRZEMOORGANICZNYMI</b>	25
<i>Adam Sarnecki, Paweł Adamski, Agata Komorowska, Marlena Nadziejko</i>	
<b>MODELOWANIE ZMIAN WIELKOŚCI KRYSTALITÓW PODCZAS AZOTOWANIA NANOKRYSTALICZNEGO ŻELAZA</b>	29
<i>Agata Komorowska, Paweł Adamski, Marlena Nadziejko, Adam Sarnecki</i>	
<b>WPLYW TEMPERATURY I POTENCJAŁU AZOTOWEGO NA PROCES AZOTOWANIA NANOKRYSTALICZNEGO ŻELAZA</b>	33
<i>Agata Komorowska, Paweł Adamski, Marlena Nadziejko, Adam Sarnecki</i>	
<b>REAKCJA AZOTOWANIA NANOKRYSTALICZNEGO ŻELAZA – SYMULACJA PROCESU</b>	37
<i>Agata Komorowska, Paweł Adamski, Marlena Nadziejko, Adam Sarnecki</i>	
<b>ZASTOSOWANIE DYFRAKCJI RENTGENOWSKIEJ DO BADANIA ŚREDNIEJ WIELKOŚCI NANOKRYSTALITÓW</b>	42
<i>Agata Komorowska, Paweł Adamski, Marlena Nadziejko, Adam Sarnecki</i>	
<b>PRZEMIANY FAZOWE PODCZAS AZOTOWANIA NANOKRYSTALICZNEGO ŻELAZA</b>	46
<i>Agata Komorowska, Paweł Adamski, Marlena Nadziejko, Adam Sarnecki</i>	
<b>PROJEKTY ARCHITEKTONICZNE ZGODNE Z NATURĄ - CZYLI O OPTIMALIZACJI GEOMETRII Z WYKORZYSTANIEM UKŁADÓW BIOLOGICZNYCH</b>	49
<i>Agata Mrowiec</i>	
<b>MIKROORGANIZMY W DEGRADACJI CELULOZY</b>	53
<i>Agata Terebieniec, Natalia Filipowicz</i>	
<b>BIUROWE KLEJE POLILAKTYDOWE</b>	55
<i>Agnieszka Świętoń, Dominika Misiura</i>	
<b>ANALIZA POTENCJAŁU ENERGETYCZNEGO WIATRU DLA POLSKIEJ CZĘŚCI MORZA BAŁTYCKIEGO</b>	59
<i>Aleksandra Szulc, Anna Sowiżdżał</i>	
<b>ZNACZENIE SKAŁ JOTUNITOWYCH (MONZODIORYTÓW HIPERSTENOWYCH) W EWOLUCJI MASYWÓW ANORTOZYTOWYCH (PÓŁNOCNO-WSCHODNIA POLSKA)</b>	65
<i>Anna Grabarczyk, Michał Ruszkowski</i>	
<b>SYSTEMY OCZYSZCZANIA ŚCIEKÓW I UPRAWY ROŚLIN W OBIEKTACH KOSMICZNYCH</b>	70
<i>Anna Jurga</i>	
<b>CHŁODZENIE WYPARNE Z M-OBIEGIEM W SORPCYJNYCH SYSTEMACH KLIMATYZACYJNYCH W WARUNKACH POLSKIEGO KLIMATU</b>	74
<i>Anna Pacak</i>	
<b>WPLYW MIKROZANIECZYSZCZEŃ NA PROCES FERMENTACJI METANOWEJ OSADÓW ŚCIEKOWYCH</b>	77
<i>Bartłomiej Macherzyński</i>	
<b>WSPÓLNA FERMENTACJA KOMUNALNYCH OSADÓW ŚCIEKOWYCH I OSADÓW WYDZIELONYCH ZE ŚCIEKÓW KOKSOWNICZYCH</b>	82
<i>Bartłomiej Macherzyński, Maria Włodarczyk-Makula, Dominik Wojewódka, Ewa Ładyga</i>	
<b>WPLYW WYBRANYCH ZANIECZYSZCZEŃ POWIETRZA NA ORGANIZM CZŁOWIEKA</b>	88
<i>Dariusz Góra</i>	

<b>ZRÓŻNICOWANIE RUNA LEŚNEGO NADRZECZNYCH LASÓW POŁUDNIOWEJ CZĘŚCI POLSKI</b>	94
<i>Dariusz Kozik</i>	
<b>ZDEFINIOWANIE WYMAGAŃ STRUKTURALNYCH DLA SELEKTYWNOŚCI WOBEC RECEPTORA SEROTONINOWEGO 5-HT7</b>	97
<i>Sabina Podlewska, Stefan Mordalski, Rafał Kafel, Grzegorz Satała, Andrzej J. Bojarski</i>	
<b>RECYKLING OPAKOWAŃ DREWNIANYCH W ASPEKTACH ŚRODOWISKOWYCH</b>	101
<i>Ilona Olsztyńska, Sebastian Scholz</i>	
<b>PLATFORMA ANALIZY FIZYKO-CHEMICZNEJ ŚRODOWISKA W BUDYNKACH INTELIGENTNYCH</b>	107
<i>Jarosław Utracki</i>	
<b>SYSTEMY DOMÓW INTELIGENTNYCH – ZAKRES FUNKCJONALNY KONTROLI ŚRODOWISKA W ASPEKcie OSZCZĘDNOŚCI WYDATKOWANIA ENERGETYCZNEGO W BUDYNKACH INTELIGENTNYCH WSPARTYCH ALGORYTMIKĄ ROJOWĄ</b>	112
<i>Jarosław Utracki</i>	
<b>SYSTEMY DOMÓW INTELIGENTNYCH – ANALIZA PRECYZYJNA CZYNNIKÓW ŚRODOWISKOWYCH W SYSTEMACH ZARZĄDZANIA ENERGIĄ (IBEMS), A WPŁYW CZYNNIKÓW ŚRODOWISKOWYCH NA KOMFORT CIEPLNY W BUDYNKACH INTELIGENTNYCH</b>	118
<i>Jarosław Utracki</i>	
<b>SYSTEMY DOMÓW INTELIGENTNYCH – PRZETWARZANIE DANYCH W ZAKRESIE AKWIZYCJI DANYCH ŚRODOWISKOWYCH W SYSTEMACH ZARZĄDZANIA ENERGIĄ (IBEMS)</b>	123
<i>Jarosław Utracki</i>	
<b>SYSTEMY DOMÓW INTELIGENTNYCH – SCHEMAT FUNKCJONOWANIA SPRZĘŻEŃ ZWROTNYCH W SYSTEMIE ZARZĄDZANIA ENERGETYCZNEGO W BUDYNKACH INTELIGENTNYCH</b>	126
<i>Jarosław Utracki</i>	
<b>PROJEKTOWANIE POSADOWIENIA MORSKICH ELEKTROWNI WIATROWYCH NA MORZU BAŁTYCKIM WEDŁUG PRZEPISÓW I ZALECEŃ EUROPEJSKICH</b>	131
<i>Kamila Międlarz, Paweł Więclawski</i>	
<b>ANALIZA WYKORZYSTANIA INSTALACJI FOTOWOLTAICZNEJ TYPU ON-GRID Z MAGAZYNEM ENERGII DO PRODUKCJI ENERGII W BUDYNKU UŻYTECZNOŚCI PUBLICZNEJ</b>	137
<i>Małgorzata Anna Dutka</i>	
<b>KATECHOL – NAJWAŻNIEJSZY PRODUKT POŚREDNI SZLAKÓW BIODEGRADACJI WĘGLOWODORÓW MONOAROMATYCZNYCH</b>	143
<i>Natalia Filipowicz, Malwina Momołko, Agata Terebieniec</i>	
<b>GOSPODARKA ODPADAMI, JAKO ASPEKT ŚRODOWISKOWY PRZEDSIĘBIORSTWA</b>	146
<i>Sebastian Scholz, Ilona Olsztyńska</i>	
<b>BIOCHEMIA BIOLOGIA MEDYCYNĄ ŻYWIENIE</b>	
<b>BARDZO WYSOKIE DAWKI WITAMINY D I ICH WPŁYW NA ZDOLNOŚCI MOTORYCZNE WŚRÓD OSÓB AKTYWNYCH FIZYCZNIE</b>	152
<i>Anna Mikołajska</i>	
<b>ZACHOROWALNOŚĆ NA NOWOTWORY ZŁOŚLIWE W 2015 ROKU NA TERENIE MIASTA BIELSKA-BIAŁA</b>	157
<i>Dariusz Góra</i>	
<b>CANDIDA GLABRATA – NIEBEZPIECZNY KREWNY DROŹDŹY PIEKARSKICH SACCHAROMYCES CEREVISIAE</b>	162
<i>Dorota Satała, Aleksandra Żelazna</i>	
<b>KRĘG POŁOWICZY (HEMIVERTEBRAE) – WADA ROZWOJOWA KREGÓW U BULDOGÓW FRANCUSKICH</b>	168
<i>Iza Wadowska</i>	
<b>OCENA STYLU ŻYCIA, ZE SZCZEGÓLNYM UWZGLĘDNIENIEM SPOSOBU ŻYWIENIA, MŁODZIEŻY W WIEKU 14-16 LAT W ZALEŻNOŚCI OD PŁCI</b>	171
<i>Izabela Daniel, Joanna Sadowska, Magda Bruszkowska</i>	

<b>WYBRANE ASPEKTY CHARAKTERYSTYKI ORAZ ROLI INTERFERONU GAMMA (IFN-<math>\gamma</math>)</b>	176
<i>Joanna Dunacka, Wojciech Glac</i>	
<b>BIAŁKA ENZYMATYCZNE ZAANGAŻOWANE W PRZEBUDOWĘ ŚCIANY KOMÓRKOWEJ <i>CANDIDA ALBICANS</i>– NOWY CEL W TERAPII PRZECIWGRZYBICZEJ?</b>	180
<i>Justyna Karkowska-Kuleta, Magdalena Surowiec</i>	
<b>FOSFOROORGANICZNE ZWIĄZKI OPÓŹNIAJĄCE PALENIE I ICH PRZENIKANIE DO ORGANIZMU CZŁOWIEKA</b>	185
<i>Karol Bukowski</i>	
<b>RADIOCHIRURGIA – FIZYCZNY ASPEKT W LECZENIU GUZÓW MÓZGU</b>	191
<i>Katarzyna Antończyk-Szewczyk, Beata Kozłowska, Anna Mitek</i>	
<b>ŻYWNOŚĆ FUNKCJONALNA - PODZIAŁ I CHARAKTERYSTYKA</b>	195
<i>Katarzyna Żelizko, Karol Kupryaniuk</i>	
<b>WPLYW DODATKU KULTURY PROBIOTYCZNEJ, INULINY I TRANSGLUTAMINAZY NA CECHY JAKOŚCIOWE MLECZNYCH NAPOJÓW FERMENTOWANYCH</b>	199
<i>Katarzyna Skryplonek</i>	
<b>RUCHOME ELEMENTY GENETYCZNE – CZYNNIK WPŁYWAJĄCY NA EKSPRESJĘ GENÓW</b>	204
<i>Kornelia Kwolek</i>	
<b>GIBSON ASSEMBLY CLONING METHOD IN PRACTICE</b>	207
<i>Marta Kolonko</i>	
<b>WIELOLEKOOPORNE ZAKAŻENIA <i>CANDIDA</i> - PROBLEM XXI WIEKU!</b>	212
<i>Martyna Mroczyńska</i>	
<b>PEPTYDY NATRIURETYCZNE W DIAGNOSTYCE NIEWYDOLNOŚCI SERCA</b>	216
<i>Mateusz Fic, Paweł Jakubiszyn, Paulina Fic</i>	
<b>PRZEGLĄD FOSFOROWYCH ANALOGÓW BETULINY I KWASU BETULINOWEGO O POTENCJALNEJ AKTYWNOŚCI BIOLOGICZNEJ</b>	219
<i>Mateusz Zawojak, Karolina Krynicka, Mirosława Grymel</i>	
<b>ANALIZA KORELACJI STRUKTURA – AKTYWNOŚĆ PRZECIWNOWOTWOROWA PENTACYKLICZNYCH TRITERPENÓW TYPU LUPANU</b>	225
<i>Mateusz Zawojak, Karolina Krynicka, Mirosława Grymel</i>	
<b>INSULINOPODOBY CZYNNIK WZROSTU-1 (IGF-1) – WPŁYW NA ROZWÓJ CHOROÓB NOWOTWOROWYCH, CUKRZYCY I NISKOROSŁOŚCI</b>	231
<i>Paweł Jakubiszyn, Mateusz Fic</i>	
<b>ARCHEOLOGIA ANTROPOLOGIA GEOGRAFIA OGRODNICTWO ROLNICTWO TURYSTYKA</b>	
<b>WYZWANIA MŁODEGO BADACZA PRZESZŁOŚCI – CZĘŚĆ 1: BADANIA WYKOPALISKOWE, PUBLIKACJE NAUKOWE ORAZ WYSTĄPIENIA KONFERENCYJNE</b>	236
<i>Aleksandra Zuzanna Fijałkowska</i>	
<b>WYZWANIA MŁODEGO BADACZA PRZESZŁOŚCI – CZĘŚĆ 2: ZAJĘCIA DYDAKTYCZNE, RELACJE Z KADRĄ NAUKOWĄ ORAZ STUDENTAMI, CZŁONKOSTWO W ORGANIZACJACH STUDENCKICH</b>	238
<i>Aleksandra Zuzanna Fijałkowska</i>	
<b>TURYSTYKA PRZEMYSŁOWA JAKO JEDNA Z FORM TURYSTYKI KULTUROWEJ</b>	240
<i>Anna Jaśkiewicz</i>	
<b>BADANIA OSADÓW RZECZNYCH Z WYKORZYSTANIEM METODY GEORADAROWEJ</b>	244
<i>Anna Lejzerowicz</i>	
<b>OCENA ZASOBU DENDROFLORY TERENÓW MIEJSKICH RADOMSKA</b>	248
<i>Ernest Rudnicki</i>	
<b>TEST PREPARATÓW POWIERZCHNIOWYCH DO ZABEZPIECZANIA RAN DRZEW</b>	254
<i>Ernest Rudnicki</i>	
<b>MOŻLIWOŚĆ ZASTOSOWANIA MATERIAŁÓW WŁÓKNISTYCH JAKO WYPEŁNIACZY KOMPOZYTÓW POLIMEROWYCH</b>	260
<i>Karol Kupryaniuk, Katarzyna Żelizko, Agnieszka Wójtowicz, Maciej Combrzyński, Anna Smurzyńska, Tomasz Oniszczyk</i>	

<b>ZMIENNOŚĆ PODEJŚĆ DO KONCEPCJI PODNOSZENIA MROZOWEGO</b>	264
<i>Karol Augustowski, Agnieszka Bara</i>	
<b>ANTROPOLOGIA ZIEM ZACHODNICH I PÓŁNOCNYCH POLSKI Z PERSPEKTYWY PRZEDSTAWICIELA TRZECIEGO POKOLENIA MIESZKAŃCÓW REGIONU</b>	270
<i>Magdalena Bernat</i>	
<b>TWIERDZA KRAKÓW - „ARCHEOLOGICZNE ŚLADY BITWY KRAKOWSKIEJ 1914 R.”</b>	273
<i>Mieszko M. Janas</i>	

#### ARCHITEKTURA MATERIAŁY

<b>KORZYŚCI I MOŻLIWOŚCI WYKORZYSTANIA ARCHETYPU KONSTRUKCJI DREWNIANEJ WSPÓLCZEŚNIE</b>	280
<i>Agnieszka Porada-Jurek</i>	
<b>WYKORZYSTANIE FOURIEROWSKIEJ SPEKTROSKOPII W PODCZERWIENI DO BADANIA STĘŻENIA GAZÓW WYLOTOWYCH Z TLENKOWEGO OGNIWA PALIWOWEGO ZASILANEGO BIOGAZEM</b>	283
<i>Oskar Białk, Mikołaj Chlipała, Beata Bochentyn</i>	
<b>SYNTEZA I BADANIE WŁAŚCIWOŚCI MATERIAŁÓW TERMIELEKTRYCZNYCH TYPU <math>AgSbTe_{2-x}Se_x</math></b>	288
<i>Natalia Fiuczek, Beata Bochentyn</i>	
<b>WPLYW PARAMETRÓW MONTAŻOWYCH NA NOŚNOŚĆ ŁĄCZNIKÓW W PODŁOŻACH BETONOWYCH ZARYSOWANYCH</b>	293
<i>Daniel Dudek</i>	
<b>ZAGOSPODAROWYWANIE PRZESTRZENI POD OBIEKTAMI MOSTOWYMI W ŚWIELE PROCEDUR PLANOWANIA PRZESTRZENNEGO</b>	296
<i>Elżbieta Komarzyńska-Świeściak</i>	
<b>FORMY WŁASNOŚCI I DYSPONOWANIA GRUNTAMI POŁOŻONYMI POD NADZIEMNYMI TRASAMI KOMUNIKACYJNYMI W MIASTACH W POLSCE</b>	302
<i>Elżbieta Komarzyńska-Świeściak</i>	
<b>MANUFACTURE OF OXIDE LAYERS IN THE LASER – INDUCED ANNEALING PROCESS OF THE TITANIUM SURFACE</b>	308
<i>Katarzyna Łęcka, Arkadiusz Antończak</i>	
<b>THE INFLUENCE OF LASER RADIATION ON THE CORROSION RESISTANCE OF BOTH AISI 420F AND AISI 630 MARTENSITIC STAINLESS STEEL</b>	312
<i>Katarzyna Łęcka, Jan Masalski, Bogdan Szczygieł, Arkadiusz Antończak</i>	
<b>THE INFLUENCE OF FIBER LASER RADIATION ON THE CORROSION RESISTANCE OF AISI 316 AUSTENIC STAINLESS STEEL</b>	317
<i>Katarzyna Łęcka, Arkadiusz Antończak</i>	
<b>ZASTOSOWANIE TOMOGRAFII KOMPUTEROWEJ W BADANIACH DREWNA SOSNY ZWYCZAJNEJ (<i>Pinus sylvestris L.</i>)</b>	321
<i>Patrycja Zatoń</i>	
<b>WPLYW PARAMETRÓW OBRÓBKI CIEPLNEJ NA MIKROSTRUKTURĘ ODKUWKI TYPU ROZWIDLONEGO</b>	324
<i>Paweł Widomski, Marcin Rychlik</i>	
<b>BADANIE STOPNIA ODWĘGLENIA WARSTWY WIERZCHNIEJ ODKUWEK TYPU ROZWIDLONEGO PO OBRÓBCE CIEPLNEJ</b>	330
<i>Paweł Widomski, Marcin Rychlik</i>	
<b>BADANIA NAD WYTWARZANIEM FOLII POLIETYLENOWEJ O OBNIŻONEJ PALNOŚCI</b>	335
<i>Piotr Stachak, Agnieszka Świętoń</i>	
<b>WYKRYWANIE DOMEN HYDROFOBOWYCH W SILIKONOWO-HYDROŻELOWYCH SOCZEWKACH KONTAKTOWYCH ZA POMOCĄ BARWNIA SUDAN IV</b>	341
<i>Sylwia Stiler, Sylwia Golba</i>	



<b>AKUSTYKA ELEKTRONIKA ELEKTRYKA INFORMATYKA MATEMATYKA ROBOTYKA TECHNOLOGIA TRANSPORT</b>	
<b>OBCIĄŻENIA NACZYNNIA WYCIĄGOWEGO W WARUNKACH NORMALNEJ EKSPLOATACJI</b>	346
<i>Agata Drzewosz, Stanisław Wolny</i>	
<b>WYKORZYSTANIE SKANINGOWEJ MIKROSKOPII ELEKTRONOWEJ W ANALIZIE STRUKTURY PRODUKTÓW MLECZARSKICH</b>	352
<i>Aleksandra Czaplńska</i>	
<b>MANIPULATORY ROBOTÓW PRZEMYSŁOWYCH I USŁUGOWYCH</b>	357
<i>Michał Soida, Bartosz Widera, Jakub Żak</i>	
<b>MODELOWANIE SYTUACJI KONFLIKTOWYCH Z MOŻLIWOŚCIĄ KOOPERACJI</b>	363
<i>Beata Siemińska</i>	
<b>MODEL AGE-STATE I JEGO ZASTOSOWANIE W MODELOWANIU POPULACJI SŁONI</b>	367
<i>Filip Turoboś</i>	
<b>WSPÓLCZESNE MECHANIZMY UŻYWANE W SYMULACJI TŁUMU ORAZ ICH ZASTOSOWANIE</b>	373
<i>Grzegorz Bazior, Paweł Król</i>	
<b>FALOWNIK REZONANSOWY DO NAGRZEWANIA INDUKCYJNEGO KLASY DE</b>	378
<i>Kamil Kierepka</i>	
<b>ALTERNATYWNE ŹRÓDŁA DŹWIĘKU PRZY POMIARACH ODPOWIEDZI IMPULSOWYCH TRUDNO DOSTĘPNYCH PRZESTRZENI</b>	380
<i>Katarzyna Sochaczewska, Jerzy Wiciak, Paweł Malecki</i>	
<b>PODSTAWY SYSTEMU IDENTYFIKACJI MÓWCÓW</b>	383
<i>Mateusz Gawlik</i>	
<b>WATER DESALINATION BY MEMBRANE DISTILLATION PROCESS</b>	388
<i>Patrycja Wesołowska</i>	
<b>OPTIMALIZACJA GEOMETRII PRZESTRZENNEJ CEWKI POD KĄTEM JEDNORODNOŚCI POLA MAGNETYCZNEGO</b>	393
<i>Paweł Lasek</i>	
<b>MODEL DOBORU MULTIMODALNYCH TECHNOLOGII TRANSPORTU PRODUKTÓW SZYBKO PSUJĄCYCH SIĘ – WYBRANE ELEMENTY</b>	397
<i>Paweł Lelęć</i>	
<b>RÓŻNE RODZAJE ZBIORÓW MAŁYCH NA PROSTEJ</b>	401
<i>Piotr Nowakowski</i>	
<b>SPOŁECZNE EKONOMICZNE</b>	
<b>PERCEPCJA OSÓB NIEPEŁNOSPRAWNYCH PRZEZ STUDENTÓW KIERUNKÓW MEDYCZNYCH</b>	408
<i>Agnieszka Dębska, Agnieszka Zawadzka</i>	
<b>LĘK PRZED ŚMIERCIĄ U OSÓB Z ZABURZENIAMI LĘKOWYMI</b>	412
<i>Agnieszka Zawadzka, Agnieszka Dębska</i>	
<b>KLUCZOWE ZMIANY W STANDARDZIE ISO 9001:2015 JAKO ADAPTACJA DO NOWYCH WYMAGAŃ RYNKU</b>	416
<i>Anna Rodzeń, Monika Stoma, Katarzyna Niewęglowska, Marcin Natoniewski</i>	
<b>INFORMACJA, JAKO NAJWAŻNIEJSZY CZYNNIK ZARZĄDZANIA W RACHUNKOWOŚCI JEDNOSTKI SAMORZĄDU TERYTORIALNEGO</b>	422
<i>Kamil Janik</i>	
<b>POMIAR I KONTROLA DOKONAŃ W ZARZĄDZANIU ZASOBAMI LUDZKIMI NA PRZYKŁADZIE ZBILANSOWANEJ KARTY WYNIKÓW</b>	427
<i>Karol Front</i>	
<b>DETERMINANTY DECYZJI KONSUMENCKICH NA RYNKU POLSKIM W BRANŻY KOSMETYCZNEJ</b>	432
<i>Katarzyna Wysocka</i>	

<b>WYKONANIE DZIAŁAŃ KURATORSKICH I INNYCH SŁUŻB W CELU POPRAWY BEZPIECZEŃSTWA RODZIN</b>	436
<i>Lukasz Burliga</i>	
<b>EUROSIEROCTWO JAKO WYZWANIE W PRACY SZKOŁY ORAZ INNYCH SŁUŻB</b>	440
<i>Lukasz Burliga</i>	
<b>ROLA KURATORA W WYKONANIU KARY OGRANICZENIA WOLNOŚCI I PRACY SPOŁECZNIE UŻYTECZNEJ</b>	445
<i>Lukasz Burliga</i>	
<b>ROLA NAUCZYCIELA W ZAKRESIE UDZIELANIA POMOCY PSYCHOLOGICZNO – PEDAGOGICZNEJ WOBEC DZIECKA, RODZINY</b>	449
<i>Lukasz Burliga</i>	
<b>WSPARCIE MATERIALNE DLA UCZNIÓW PRZEZ PAŃSTWO, KOŚCIÓŁ, ORGANIZACJE – ASPEKTY PRAWNE I SYSTEMOWE</b>	454
<i>Lukasz Burliga, Anna Zdańska – Burliga</i>	
<b>ZADANIA ORGANÓW I INSTYTUCJI W PRZECIWDZIAŁANIU PRZEMOCY W RODZINIE – WSPÓLPRACA INSTYTUCJI, KOŚCIOŁA I SPOŁECZEŃSTWA</b>	459
<i>Lukasz Burliga</i>	
<b>POMOC DZIECKU ZNAJDUJĄCEMU SIĘ W RODZINIE Z PROBLEM ALKOHOLOWYM – WSPARCIE PAŃSTWA, SZKOŁY, KOŚCIOŁA I ORGANIZACJI</b>	464
<i>Lukasz Burliga</i>	
<b>ORGANIZACJA FORM WYPOCZYNKU DLA DZIECI I MŁODZIEŻY PRZEZ SZKOŁY – ASPEKTY PRAWNE I WYCHOWAWCZE</b>	468
<i>Anna Zdańska – Burliga, Lukasz Burliga</i>	
<b>ORGANIZACJA POMOCY SPOŁECZNEJ ORAZ WYBRANE ZADANIA PRACOWNIKÓW SOCJALNYCH</b>	473
<i>Anna Zdańska–Burliga, Lukasz Burliga</i>	
<b>KOMPETENCJE MEDIALNE, INFORMACYJNE I CYFROWE DZIECI</b>	477
<i>Magdalena Słowik</i>	
<b>PEŁNOPRAWNI NIEPEŁNO(S)PRAWNI W RZECZYWISTOŚCI SZKOLNEJ</b>	483
<i>Magdalena Słowik</i>	
<b>WYBRANE KOMPETENCJE MEDIALNE I INFORMACYJNE DZIECI</b>	489
<i>Magdalena Słowik</i>	
<b>KONWERGENCJA KOMPETENCJI MEDIALNYCH, INFORMACYJNYCH I CYFROWYCH DZIECI</b>	495
<i>Magdalena Słowik</i>	
<b>BARIERY I STYMULATORY ROZWOJU BRANŻY TSL W POLSCE</b>	501
<i>Monika Bąk-Sokołowska</i>	
<b>KLUCZOWE CZYNNIKI SUKCESU W BRANŻY TSL</b>	507
<i>Monika Bąk-Sokołowska</i>	
<b>ZRÓWNOWAŻONA LOGISTYKA W STRATEGIACH WYBRANYCH PRZEDSIĘBIORSTW Z BRANŻY TSL</b>	513
<i>Monika Bąk-Sokołowska</i>	
<b>SAMOCENA I POCZUCIE WŁASNEJ SKUTECZNOŚCI MŁODZIEŻY SZKÓŁ ZAWODOWYCH I TECHNIKUM, WYKAZUJĄCEJ NIEPOWODZENIA SZKOLNE</b>	519
<i>Monika Wypych</i>	
<b>EDWARDA WILSONA SOCJOBIOLOGICZNE ROZUMIENIE NATURY LUDZKIEJ</b>	525
<i>Paweł Łoś</i>	
<b>RELIGIOLOGIA EWOLUCYJNA JAKO NOWA DYSCYPLINA NAUKOWA</b>	530
<i>Paweł Łoś</i>	
<b>WYKORZYSTANIE ROZWIĄZAŃ BIG DATA W ZARZĄDZANIU PRZEDSIĘBIORSTWEM</b>	535
<i>Viktoriia Gromova-Cieslik</i>	

## SUPLEMENT

<b>WYKORZYSTANIE ANALIZ PRZESTRZENNYCH GIS DO OKREŚLENIA POTENCJAŁU ROLNICZEGO GRUNTÓW NA OBSZARACH WIEJSKICH</b>	537
<i>Piotr Piotrowski</i>	

**Dziękujemy wszystkim wymienionym poniżej recenzentom artykułów zamieszczonych w niniejszym opracowaniu za poświęcenie swojego cennego czasu i wystawienie pozytywnych recenzji:**

Prof. dr hab. inż. Dariusz Andrejko / Prof. dr hab. inż. Józef Frańś / Prof. dr hab. inż. Marek Grabowski /  
 Prof. dr hab. inż. Marek Gryta / Prof. dr hab. inż. Ryszard Pęcherski / Prof. dr hab. inż. Sergey Anisimov /  
 Prof. dr hab. Andrzej Kozik / Prof. dr hab. Janina Wiszniewska / Prof. dr hab. Katarzyna Woźniak /  
 Prof. dr hab. Krzysztof Abramski / Prof. dr hab. Marek Balcerzak / Prof. dr hab. Witold Świątosławski /  
 Dr hab. inż. Agnieszka Wójtowicz / Dr hab. inż. Anna Brillowska-Dąbrowska, prof. PG /  
 Dr hab. inż. arch. Hubert Mełges / Dr hab. inż. Hubert Cieśliński / Dr hab. inż. Joanna Sreńscek-Nazzal /  
 Dr hab. inż. Katarzyna Kozłowicz / Dr hab. inż. Lech Balachowski, prof. nadzw. PG /  
 Dr hab. inż. Mariusz Szymczak / Dr hab. inż. Mariusz Wasiak, prof. PW / Dr hab. inż. Marta Kadela /  
 Dr hab. inż. Rafał J. Wróbel / Dr hab. inż. Wiesław Wszółek, prof. nadzw. / Dr hab. inż. Wojciech Lisowski /  
 Dr hab. inż. Zofia Lenzion-Bielun, prof. nadzw. / Dr hab. Agnieszka Skowrońska, prof. UE /  
 Dr hab. Barbara Tomaszewska, prof. AGH / Dr hab. Beata Augustyńska, prof. nadzw. / Dr hab. Damian Absalon /  
 Dr hab. Danuta Lewandowska, prof. UG / Dr hab. n. med. Iwona Gorący / Dr hab. Jarosław Wąs, prof. AGH /  
 Dr hab. Jolanta Chluska, prof. PCz / Dr hab. Małgorzata Bartosik-Purgat, prof. UEP /  
 Dr hab. Małgorzata Dzierżęcka-Gappa / Dr hab. Marek Kunasz / Dr hab. Maria Rapała-Kozik, prof. UJ /  
 Dr hab. Marzenna Nowicka, prof. UWM / Dr hab. Monika Szpringer, prof. UJK / Dr hab. Paweł Okołówski /  
 Dr hab. Piotr Gindrich / Dr hab. Urszula Bartnikowska, prof. UWM / Dr inż. Alicja Macko-Podgórní /  
 Dr inż. Beata Greb-Markiewicz / Dr inż. Dawid Makiela / Dr inż. Dorota Andrzejewska / Dr inż. Dorota Czopek /  
 Dr inż. arch. Elżbieta Grodzka / Dr inż. Jakub Adamek / Dr inż. Kamil Janiak / Dr inż. Katarzyna Felisiak /  
 Dr inż. arch. Krzysztof Wielgus / Dr inż. Marcin Kaszuba / Dr inż. Monika Śmiga-Matuszowicz /  
 Dr inż. Robert Kasner / Dr inż. Roman Simiński / Dr inż. Stanisław Lewiński vel Iwański /  
 Dr inż. Tadeusz Miruszewski / Dr inż. Tomasz M. Majka / Dr inż. Piotr Legutko / Dr inż. Rafał Pelka /  
 Dr n. med. Adam Szpechciński / Dr Agata Walencik-Łata / Dr Dawid Warszycycki / Dr Jerzy Zdański /  
 Dr Jolanta Latosińska / Dr Krzysztof Wiedermann / Dr Łukasz Chajer / Dr Maciej Hdorowicz /  
 Dr Małgorzata Pietruk / Dr Małgorzata Superczyńska / Dr Monika Maj /  
 Dr Ryszard Milczarek / Dr Teresa Kłosińska

**Szczególne podziękowania za pomoc przy organizacji poszczególnych paneli II edycji konferencji nt. *Nowe Wyzwania dla Polskiej Nauki*, która odbyła się w Gdańsku dla:**

dr inż. Beata Bochentyn  
 dr inż. Marcin Pietras  
 dr inż. Tadeusz Miruszewski  
 mgr inż. Krzysztof Piech

**Szczególne podziękowania za pomoc przy organizacji poszczególnych paneli II edycji konferencji nt. *Nowe Wyzwania dla Polskiej Nauki*, która odbyła się we Wrocławiu i Krakowie dla:**

dr inż. Elżbieta Romanik  
 dr inż. Justyna Miszczyk  
 mgr inż. Justyna Zuziak  
 mgr inż. Magdalena Górską

**Szczególne podziękowania za pomoc przy organizacji poszczególnych paneli II edycji konferencji nt. *Nowe Wyzwania dla Polskiej Nauki*, która odbyła się w Warszawie i w Poznaniu dla:**

dr Kamila Sałasińska  
 mgr Agnieszka Hutniczak  
 mgr inż. Katarzyna Walkowiak

**Szczególne podziękowania za pomoc przy organizacji konferencji nt. *Biologia, Chemia i Środowisko - Spojrzenie Młodych Naukowców*, która odbyła się w Krakowie dla:**

dr Justyna Miszczyk  
 mgr inż. Magdalena Górską

**Dziękujemy za pracę w Komitecie Naukowym Konferencji  
nt. *Nowe Wyzwania dla Polskiej Nauki* – II edycja (Gdańsk):**

dr inż. Beata Bochentyn  
dr inż. Elżbieta Romanik  
dr Ewa Ropelewska  
dr Justyna Karkowska-Kuleta  
dr inż. Justyna Miszczyk  
dr inż. Katarzyna Januszewicz  
dr Maciej Andrzejewski  
dr inż. Marcin Kuczera  
dr inż. Marcin Pietras  
dr Marta Heise  
dr Natalia Moch  
dr inż. Tadeusz Miruszewski

**Dziękujemy za pracę w Komitecie Naukowym Konferencji  
nt. *Nowe Wyzwania dla Polskiej Nauki* – II edycja (Wrocław, Kraków, Warszawa, Poznań):**

dr Anna Lejzerowicz  
dr inż. Bartłomiej Macherzyński  
dr inż. Beata Bochentyn  
dr inż. Daniel Dudek  
dr inż. Elżbieta Komarzyńska-Świeściak  
dr inż. Elżbieta Romanik  
dr Ewa Ropelewska  
dr Justyna Karkowska-Kuleta  
dr inż. Justyna Miszczyk  
dr Kamila Sałasińska  
dr Karol Augustowski  
dr inż. Katarzyna Skryplonek  
dr Maciej Andrzejewski  
dr inż. Marcin Kozłowski  
dr inż. Marcin Kuczera  
dr inż. Marcin Pietras  
dr hab. inż. Marta Kadela  
dr Natalia Moch  
dr inż. Tadeusz Miruszewski

**Dziękujemy za pracę w Komitecie Naukowym Konferencji  
*Biologia, Chemia i Środowisko - Spojrzenie Młodych Naukowców* (Kraków):**

dr inż. Beata Bochentyn  
dr inż. Elżbieta Romaniak  
dr Justyna Karkowska-Kuleta  
dr Justyna Miszczyk  
dr Karol Augustowski  
dr inż. Marcin Kuczera  
dr inż. Marcin Pietras  
dr inż. Tadeusz Miruszewski

## SYNTEZA I BADANIE WŁAŚCIWOŚCI MATERIAŁÓW TERMoeLEKTRYCZNYCH TYPU $\text{AgSbTe}_{2-x}\text{Se}_x$

Natalia Fiuczek, Beata Bochentyn

**Streszczenie:** Materiały termoelektryczne, takie jak domieszkowane chalcogenki  $\text{AgSbTe}_2$ , są przedmiotem dużego zainteresowania w poszukiwaniach nowych rozwiązań energetycznych.

Celem badań była synteza materiałów termoelektrycznych o stechiometrii  $\text{AgSbTe}_{2-x}\text{Se}_x$  metodą redukcji tlenków i określenie ich morfologii oraz niektórych parametrów termoelektrycznych. Otrzymane próbki cechowały niejednorodność i wielofazowość. Materiały wykazywały przewodność elektryczną typu  $p$ . Najwyższą przewodnością elektryczną 4700 S/cm charakteryzowała się próbka o stechiometrii  $\text{AgSbTe}_{1,99}\text{Se}_{0,01}$  w temperaturze 30°C, natomiast najwyższy współczynnik Seebecka 190  $\mu\text{V/K}$  zaobserwowano dla  $\text{AgSbTe}_{1,96}\text{Se}_{0,04}$  w temperaturze 240°C.

**Słowa kluczowe:** materiały termoelektryczne, redukcja tlenków, chalcogenki domieszkowane

### 1. Wstęp

W dobie nacisku na zrównoważony rozwój energetyczny coraz intensywniej poszukiwane są nowe sposoby uzyskiwania energii. Wśród obecnie rozwijanych rozwiązań energetycznych, rosącą popularność zyskują materiały termoelektryczne. Dzięki urządzeniom termoelektrycznym, wykorzystującym efekt Seebecka lub zjawisko Peltiera, możliwa jest zamiana energii elektrycznej w ciepło lub na odwrót. Urządzenia te odznaczają się wysoką żywotnością, brakiem części ruchomych, pracują cicho i rzadko ulegają awariom. Te cechy spowodowały, że są one stosowane np. w niewielkich lodówkach przenośnych czy też generatorach prądu pracujących na statkach kosmicznych. Wytwarzanie materiałów termoelektrycznych, na których można oprzeć moduły o coraz większej sprawności, jest obecnie przedmiotem niegasnącego zainteresowania. [Snyder, Toberer. 2008]

W celu usystematyzowania materiałów termoelektrycznych pod względem ich wydajności definiuje się bezwymiarowy współczynnik dobroci termoelektrycznej  $ZT = \alpha^2 \sigma T / \kappa$ , gdzie  $\alpha$  oznacza współczynnik Seebecka,  $\sigma$  właściwą przewodność elektryczną,  $T$  temperaturę bezwzględną, zaś  $\kappa$  właściwą przewodność cieplną. Im wyższe  $ZT$  materiału, tym wydajniej pracuje urządzenie na nim oparte. [Królicka i in. 2012] Aby zmaksymalizować  $ZT$  należy wytworzyć taki materiał, który ma bardzo dobrą przewodność elektryczną – jak kryształ metaliczny – a jednocześnie niską przewodność cieplną – jak szkło. Struktura taka nazywana jest „szkłem fononowym – kryształem elektronowym”. [Snyder, Toberer. 2008]

Wśród znanych materiałów termoelektrycznych wymienić można chalcogenki  $\text{AgSbTe}_2$ , które domieszkowane mogą charakteryzować się wartościami  $ZT$  powyżej 1,4. Zasadniczym problemem związanym z pochodnymi  $\text{AgSbTe}_2$  jest fakt, że materiały te nie są uważane za termodynamicznie stabilne. Konstrukttywne wnioski są dodatkowo utrudnione przez fakt, że opublikowane doniesienia dotyczące relacji fazowych bywają ze sobą sprzeczne. Według niektórych źródeł częściowe podstawienie atomów Se w miejsce Te zwiększa stabilność i powoduje nawet dwukrotne zwiększenie parametru  $ZT$ . Stopy Ag-Sb-Te-Se były syntezowane na wiele sposobów, między innymi: metodą tradycyjnego stopowania i powolnego chłodzenia, metodą wędrującej strefy, mechanicznego stopowania, metodą sonochemiczną. Tak wykonane materiały zawierały znaczącą ilość niepożądanych faz. [Wyżga, Wojciechowski. 2016] Wydaje się więc, że przydałaby się inna, prosta metoda syntezy, która pozwoliłaby na wytworzenie Ag-Sb-Te-Se i porównanie właściwości otrzymanego stopu. Ag, Sb oraz Te mają niską energię wiązania z tlenem, więc odpowiednim sposobem syntezy powinna być metoda redukcji materiałów tlenkowych opracowana przez Bochentyn i in. [Bochentyn i in. 2014] oraz Kusza i in. [Kusza i in. 2016].

### 2. Metody

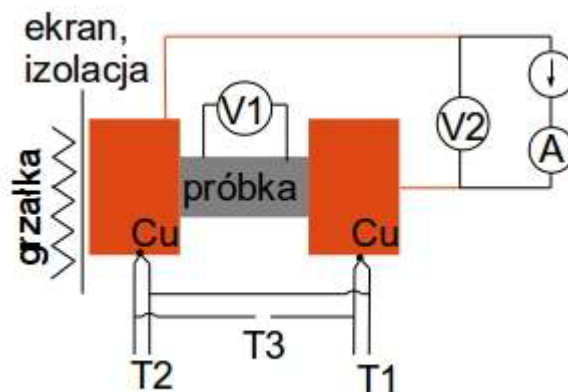
Próbki  $\text{AgSbTe}_{2-x}\text{Se}_x$  zostały wytworzone z następujących prekursorów:  $\text{AgNO}_3$  (Poch, czda),  $\text{Sb}_2\text{O}_3$  (Alfa Aesar, 99,999%),  $\text{TeO}_2$  (Alfa Aesar, 99,99%; Fluka AG, >95%) oraz metalicznego Se (Alfa Aesar, 99,999%). Dokonano syntezy czterech próbek o stechiometriach odpowiadających  $x=0;0,01;0,02;0,04$ . Reagenty zostały zmielone w młynie kulowym przez 20 godzin z prędkością 350 rpm. Następnie sprasowano proszki w cylindrycznej matrycy pod ciśnieniem 350 MPa. Otrzymane walce o średnicy 13 mm poddano pierwszemu etapowi redukcji przez 10 godzin w 360°C w atmosferze wodoru. Po pierwszym etapie redukcji próbki zostały zmielone w agatowym moździerzem i sprasowane w cylindrycznej matrycy o średnicy 6 mm pod ciśnieniem 700 MPa. Próbki poddano drugiemu etapowi redukcji przez 10 godzin w 360°C w atmosferze wodoru. Gęstości próbek zostały wyznaczone metodą Archimedesasa. Określono również porowatość otwartą. Stechiometrie próbek, gęstości i porowatości otwarte zamieszczono w tab. 1. Niepewność pomiaru gęstości oszacowano na 0,5g/cm<sup>3</sup>, a porowatości na 0,1%.

Tab. 1 Oznaczenia próbek, ich stechiometrie, gęstości i porowatości otwarte. [opracowanie własne]

nr próbki	stechiometria	gęstość [g/cm <sup>3</sup> ]	porowatość otwarta [%]
1	AgSbTe <sub>2</sub>	5,49	13,72
2	AgSbTe <sub>1,99</sub> Se <sub>0,01</sub>	5,50	6,76
3	AgSbTe <sub>1,98</sub> Se <sub>0,02</sub>	5,08	16,61
4	AgSbTe <sub>1,96</sub> Se <sub>0,04</sub>	5,29	6,92

W celu określenia składu i struktury otrzymanych próbek wykorzystano analizę metodą dyfrakcji rentgenowskiej (XRD). Pomiary wykonano w temperaturze pokojowej za pomocą dyfraktometru X'Pert Pro MPD Philips przy użyciu lampy miedziowej, dla której długość fali promieniowania wynosi  $\lambda = 1,542 \text{ \AA}$ . Morfologia próbek została określona za pomocą skaningowego mikroskopu elektronowego FEI Quanta FEG 250 Scanning Electron Microscope (SEM) przy użyciu detektora elektronów wtórnych przy napięciu przyspieszającym równym 30 kV.

Współczynnik Seebecka i przewodność elektryczną zmierzono w układzie przedstawionym na ryc. 1. T1 i T2 oznaczają temperatury blaszek miedzianych. T3 to różnica temperatur T1 i T2, którą utrzymywano na poziomie 5-8°C. Napięcie V1 oznacza różnicę potencjałów na próbce, a V2 na blaszkach miedzianych. Próbkę umieszczono była między elektrodami miedzianymi. Dane z układu zbierano co 15 sekund za pomocą urządzenia pomiarowo-przełączającego HP 34970A z kartą Agilent 34901A. Układ pomiarowy był połączony z komputerem, na którym dane gromadzone były przez program do akwizycji danych BenchLink Data Logger. Pomiary przeprowadzono w atmosferze argonu w piecu rurowym, którego szybkość grzania wynosiła 5°C/min. Zakres temperaturowy pomiarów zadano jako (30;300)°C.



Ryc. 1. Schemat układu użytego do pomiaru współczynnika Seebecka i przewodności. [Trawiński B. 2015]

Względny współczynnik Seebecka określono jako iloraz napięcia V2 i wartości T3. W celu otrzymania współczynnika Seebecka badanego materiału, otrzymaną wartość skorygowano, dodając absolutny współczynnik Seebecka miedzi (1,5  $\mu\text{V/K}$ ). Co ok. 10°C przez układ przepuszczano prąd w celu pomiaru przewodności elektrycznej. Przewodność elektryczną wyznaczono z metody czteropunktowej, uwzględniając jednocześnie istnienie napięcia Seebecka: od zmierzonego napięcia podczas pomiaru odejmowano średnie napięcie termoelektryczne występujące w tej temperaturze. W celu uwzględnienia wpływu porowatości na przewodność elektryczną, do naniesienia poprawek do zmierzonych wartości przewodności elektrycznych zastosowano model Bruggemana.

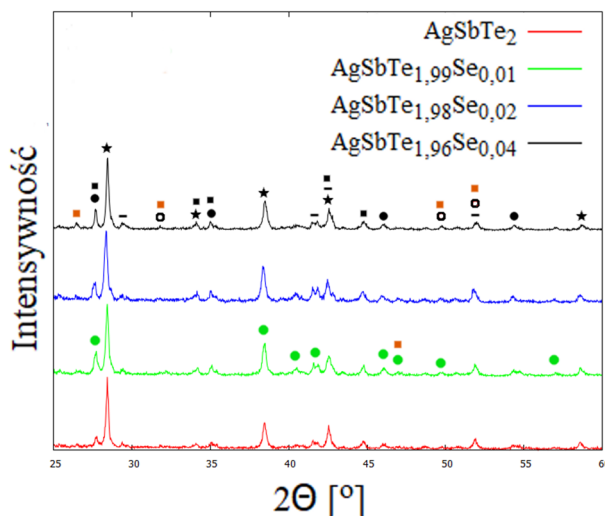
### 3. Wyniki i dyskusja

Reakcja stopienia i redukcji prekursorów przebiegała burzliwie. Po pierwszym etapie redukcji materiał puchł lub kruszył się. Po drugim etapie redukcji takich efektów nie zaobserwowano. Założono więc, że podczas drugiego etapu redukcji, wszystkie prekursory były już w większości zredukowane, a gwałtowny przebieg reakcji był najprawdopodobniej spowodowany użyciem AgNO<sub>3</sub> jako prekursora. Analiza okiem niezbrojonym pozwoliła na stwierdzenie, że powierzchnia otrzymanych próbek była szaroczarna i pokryta drobnymi srebrnymi aglomeratami. Powierzchnia próbki o stechiometrii AgSbTe<sub>1,99</sub>Se<sub>0,01</sub> była znacznie bardziej błyszcząca od pozostałych.

Gęstości wszystkich czterech próbek były zbliżone do siebie. Znaczne różnice występują natomiast w wartościach porowatości otwartych. Próbki AgSbTe<sub>2</sub> i AgSbTe<sub>1,98</sub>Se<sub>0,02</sub> posiadają 2-3-krotnie większą powierzchnię porów otwartych niż AgSbTe<sub>1,99</sub>Se<sub>0,01</sub> czy AgSbTe<sub>1,96</sub>Se<sub>0,04</sub>.

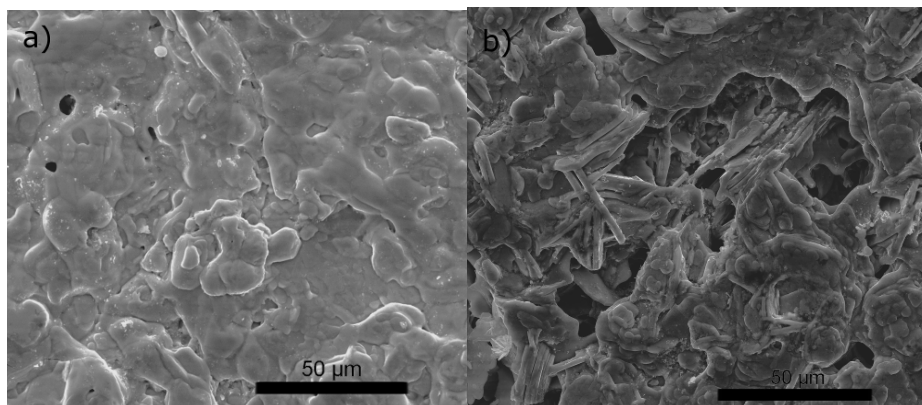
Wyniki analizy metodą dyfrakcji rentgenowskiej przedstawiono na ryc. 2. Otrzymany materiał jest wielofazowy, a występujące refleksy przyporządkowano do większości z faz, o których wspomina literatura. Na ryc. 2 oznaczono jedynie fazy, którym odpowiadające refleksy miały największy wkład do wyznaczonych

maksimów. Fazy zawierające Se występują oczywiście tylko w próbkach domieszkowanych. W materiale o stechiometrii  $\text{AgSbTe}_{1,99}\text{Se}_{0,01}$  najprawdopodobniej występowała faza metalicznego Te. We wszystkich próbkach zauważono niewielką ilość stechiometrycznej fazy  $\text{AgSbTe}_2$ .  $\text{Sb}_2\text{O}_3$  jest nieprzereagowanym prekursorem, natomiast  $\text{Sb}_2\text{Te}_3$ ,  $\text{Ag}_2\text{Te}$  oraz  $\text{Ag}_{5-x}\text{Te}_x$  to zanieczyszczenia.



Ryc. 2. Dyfraktogramy rentgenowskie wytworzonych materiałów. Czarne symbole oznaczają fazy występujące we wszystkich próbkach: gwiazdka –  $\text{Sb}_2\text{Te}_3$ , koło –  $\text{Sb}_2\text{O}_3$ , pozioma kreska –  $\text{Ag}_2\text{Te}$ , kwadrat –  $\text{Ag}_{5-x}\text{Te}_x$ , okrąg –  $\text{AgSbTe}_2$ . Zielone koło wskazuje na obecność fazy Te tylko w  $\text{AgSbTe}_{1,99}\text{Se}_{0,01}$ . Pomarańczowy kwadrat symbolizuje fazę  $\text{Sb}_2\text{Te}_2\text{Se}$ , która występowała tylko w próbkach domieszkowanych. [opracowanie własne]

Morfologię  $\text{AgSbTe}_2$  zaprezentowano na ryc.3. Wszystkie otrzymane materiały w chwili wykonywania badań SEM miały podobną budowę i składały się z wydzieleń w formie pałeczek, płatków a także obszarów o bardziej zbitej strukturze. Podczas badań  $\text{AgSbTe}_2$  zaobserwowano efekty starzeniowe, co można zauważyć porównując ryc. 3a) i 3b). Zdjęcie z ryc. 3a) wykonano 3 tygodnie wcześniej od zdjęcia z ryc. 3b). Struktura na ryc. 3a) jest o bardziej zbity i nie posiada pałeczkowatych wytrąceń.

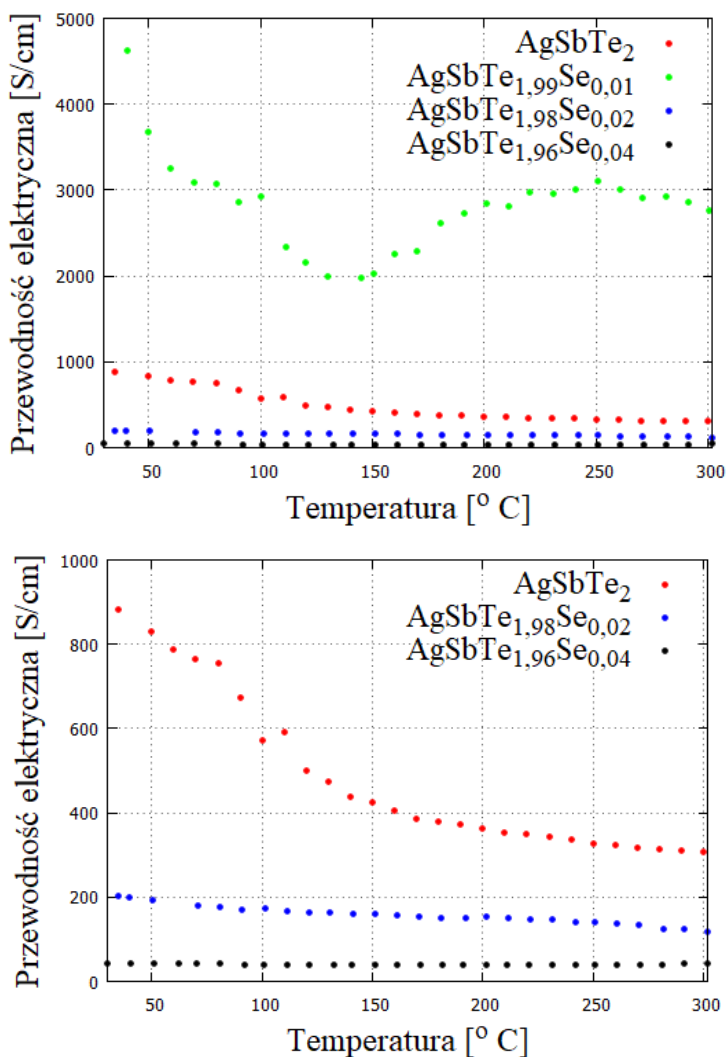


Ryc. 3 Morfologia  $\text{AgSbTe}_2$ . Zdjęcie b) zostało wykonane 3 tygodnie później niż zdjęcie a). [opracowanie własne]

Na ryc. 4) przedstawiono właściwą przewodność elektryczną próbek w funkcji temperatury. Najwyższą przewodność elektryczną 4700 S/cm miała próbka o stechiometrii  $\text{AgSbTe}_{1,99}\text{Se}_{0,01}$  w temperaturze 30°C. Generalnie im więcej domieszki Se znajdowało się w materiale, tym niższa była wyznaczona przewodność elektryczna. Od charakterystyki tej wyraźnie odbiega próbka o stechiometrii  $\text{AgSbTe}_{1,99}\text{Se}_{0,01}$ , której przewodność elektryczna była kilkukrotnie większa od przewodności pozostałych próbek. Ponadto dla wszystkich próbek oprócz  $\text{AgSbTe}_{1,99}\text{Se}_{0,01}$  przewodność elektryczna spada wraz ze wzrostem temperatury, co sugeruje metaliczny charakter otrzymanego materiału. Warto zwrócić uwagę na charakterystykę przebiegu przewodności elektrycznej  $\text{AgSbTe}_{1,99}\text{Se}_{0,01}$  w okolicach 140°C. Przewodność elektryczna tej próbki poniżej 140°C spada wraz ze wzrostem temperatury, co wskazuje na mechanizm przewodnictwa elektrycznego charakterystyczny dla metali, natomiast w temperaturze powyżej 140°C przewodność elektryczna wzrasta wraz z podwyższaniem temperatury tak, jak dzieje się to w półprzewodnikach.

Jak wspomniano, przewodność elektryczna  $\text{AgSbTe}_{1,99}\text{Se}_{0,01}$  jest kilkukrotnie większa od przewodności elektrycznej pozostałych próbek. Ponadto próbka ta w chwili badania termoelektrycznego posiadała najbardziej błyszczącą powierzchnię. Wartości przewodności elektrycznej na poziomie 2000-5000 S/cm wskazują,

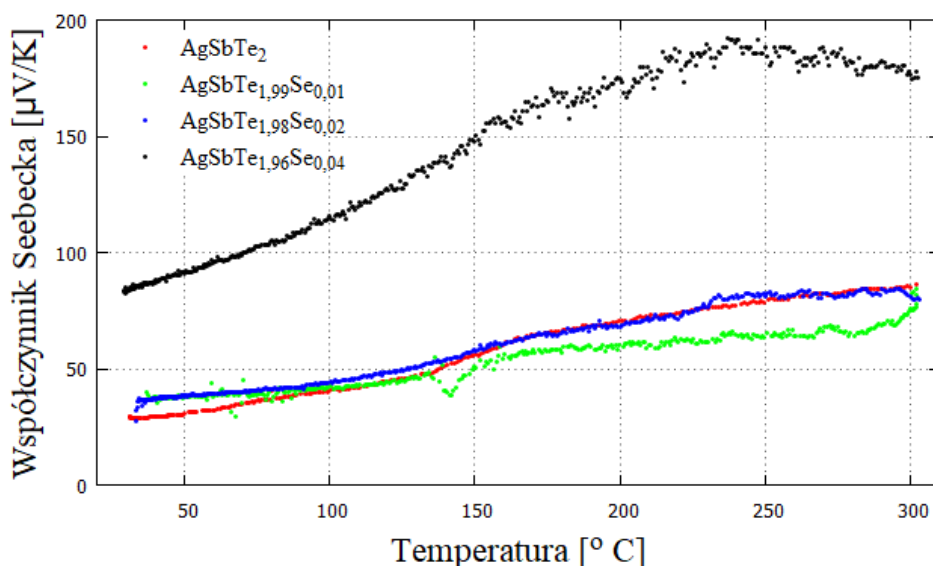
że w materiale utworzyła się ścieżka perkolacyjna bardzo dobrze przewodząca prąd elektryczny utworzona najprawdopodobniej przez fazy zawierające Ag, jak też przez metaliczny Te.



Ryc. 4 Zestawienie właściwych przewodności elektrycznych otrzymanych próbek. [opracowanie własne]

Wykres wartości współczynnika Seebecka wytworzonych materiałów w funkcji temperatury zaprezentowano na ryc. 5. Otrzymany materiał był typu *p*, a najwyższy współczynnik Seebecka 190  $\mu\text{V/K}$  otrzymano w temperaturze 240 °C dla AgSbTe<sub>1,96</sub>Se<sub>0,04</sub>. Ogólnie zaobserwować można, że im wyższy był stopień domieszkowania selenem materiału, tym wyższy współczynnik Seebecka zaobserwowano. W związku z wybranym zakresem temperatur trudno jest stwierdzić, czy dla AgSbTe<sub>1,96</sub>Se<sub>0,04</sub> w okolicach 240°C występuje maksimum czy też jest to początek pewnego *plateau*. Od ogólnej zależności ponownie odbiega AgSbTe<sub>1,99</sub>Se<sub>0,01</sub>, której współczynnik Seebecka był wprawdzie początkowo wyższy niż dla AgSbTe<sub>2</sub>, jednak w temperaturach powyżej 140°C spadł o ok. 20-30  $\mu\text{V/K}$  w stosunku do oczekiwanego przebiegu. Ponadto dla AgSbTe<sub>1,99</sub>Se<sub>0,01</sub> w temperaturze 140°C występuje lokalne minimum współczynnika Seebecka. Należy podkreślić, że temperatura 140°C jest punktem „szczególnym” dla AgSbTe<sub>1,99</sub>Se<sub>0,01</sub> zarówno w charakterystyce przewodnictwa elektrycznego, jak też współczynnika Seebecka. Być może w tej temperaturze wystąpiła zmiana typu przewodnictwa na skutek przemiany fazowej.





Ryc. 5 Zestawienie współczynników Seebecka otrzymanych próbek. [opracowanie własne]

#### 4. Wnioski

Dokonano syntezy  $\text{AgSbTe}_{2-x}\text{Se}_x$  metodą redukcji tlenków, a następnie zbadano strukturę i właściwości otrzymanych materiałów. Synteza przebiegała burzliwie i gwałtownie. Aby temu zapobiec należałoby użyć innego niż  $\text{AgNO}_3$  prekursora Ag. Próbkę były wielofazowe i zawierały znaczne ilości zanieczyszczeń. Ponadto po ukończonej syntezie nadal występował w nich  $\text{Sb}_2\text{O}_3$ , co sugeruje, iż parametry redukcji zostały źle dobrane – powinno się zastosować dłuższy czas redukcji lub przeprowadzić ją w wyższej temperaturze.

Morfologia próbek również wskazuje na materiał wielofazowy. W związku z tym, że w  $\text{AgSbTe}_2$  zaobserwowano efekty starzeniowe, zasadne byłoby przeprowadzenie badań w tym kierunku również na próbkach domieszkowanych i sprawdzenie, czy Se powoduje ustabilizowanie termodynamicznej struktury. Jeśli takie efekty występowałyby we wszystkich stechiometriach, należałoby ujednolicić odstępy czasowe w badaniach tzn. każdą próbkę poddawać danemu badaniu po takim samym czasie od momentu zakończenia syntezy. Wówczas dodatkowo powinno się wykonać każde badanie ponownie po określonym czasie, aby ustalić, które z parametrów zmieniają się w sposób znaczący.

Najwyższą przewodnością elektryczną 4700 S/cm wykazywała się próbka o stechiometrii  $\text{AgSbTe}_{1.99}\text{Se}_{0.01}$  w temperaturze 30°C. Dla wszystkich próbek oprócz  $\text{AgSbTe}_{1.99}\text{Se}_{0.01}$  otrzymano miały charakterystyki przewodności elektrycznej w funkcji temperatury typowe dla metali. Również dla wszystkich stechiometrii oprócz  $\text{AgSbTe}_{1.99}\text{Se}_{0.01}$  okazało się, że im więcej dodano domieszki Se, tym niższa była przewodność elektryczna. Najwyższy współczynnik Seebecka 190  $\mu\text{V/K}$  otrzymano w temperaturze 240 °C dla  $\text{AgSbTe}_{1.96}\text{Se}_{0.04}$ .

W celu lepszego poznania układu  $\text{AgSbTe}_{2-x}\text{Se}_x$  należałoby poddać otrzymane materiały badaniu metodą mikroanalizy rentgenowskiej w celu procentowego określenia składu pierwiastkowego. Ponadto można by wykonać analizę termiczną i porównując jej wyniki z opublikowanymi wykresami fazowymi, podjąć próbę dyskusji, czy możliwe jest otrzymanie materiału jednofazowego o zadanej stechiometrii  $\text{AgSbTe}_{2-x}\text{Se}_x$ .

#### 5. Literatura

- Snyder G., Toberer E. 2008. Complex thermoelectric materials. *Nature Materials*: 7, 2, 105-114
- Królicka A. i in. 2012. Nowoczesne materiały termoelektryczne – przegląd literaturowy. *Materiały elektroniczne*: 40, 4, 19-34
- Wygza P., Wojciechowski K. 2016. Analysis of the Influence of Thermal Treatment on the Stability of  $\text{Ag}_{1-x}\text{Sb}_{1+x}\text{Te}_{2+x}$  and Se-Doped  $\text{AgSbTe}_2$ . *Journal of Electronic Materials*: 45, 3, 1548-1554
- Bochentyn B. i in. 2014. The properties of reduced Ge-Sb-O glasses for thermoelectric devices. *Procedia Engineering*: 98, 51-55
- Kusz i in. 2016. Structure and Thermoelectric Properties of Te-Ag-Ge-Sb (TAGS) Materials Obtained by Reduction of Melted Oxide Substrates. *Journal of Electronic Materials*: 45, 2, 1085-1093
- Trawiński B. 2015. Wpływ wielościennych nanorurek węglowych na własności elektryczne materiału termoelektrycznego Bi-Sb-Te. Projekt dyplomowy inżynierski: 22

**Nazwa instytucji:** Politechnika Gdańska, Wydział Fizyki Technicznej i Matematyki Stosowanej, Katedra Fizyki Ciała Stałego

**Opiekun naukowy:** dr inż. Beata Bochentyn

**Adres do korespondencji:** natfiucz@student.pg.gda.pl, bbochentyn@mif.pg.gda.pl