

Paweł KOWALSKI*
Robert SMYK*

STEROWANIE SZEREGOWE MASZYNĄ CNC

W artykule przedstawiono projekt urządzenia klasy CNC. Opracowano nowy sposób sterowania elementami wykonawczymi odciążający komputer centralny poprzez ograniczenie jego roli do wysyłania poleceń do mikrokontrolera sterującego, zamiast bezpośrednio do elementów wykonawczych. Uzyskano to poprzez wykorzystanie protokołu szeregowego z użyciem portu USB do sterowania maszyną CNC.

SŁOWA KLUCZOWE: obrabiarka CNC, silniki krokowe, sterowanie szeregowo, sterowanie w pętli zamkniętej, sterowanie w pętli otwartej

1. WSTĘP

CNC [1] (ang. Computerized Numerical Control – komputerowe sterowanie urządzeń numerycznych) jest terminem używanym do określania systemów numerycznego sterowania maszynami. Zastosowanie takiego sterowania maszyn znacznie poprawia wydajność obróbki, ponieważ praca przez nie wykonywana może być szybciej ukończona, a jej rezultat jest powtarzalny, co pozwala na obniżenie kosztów produkcji.

Do napędu poszczególnych osi obrabiarki numerycznej najczęściej stosuje się silniki krokowe. Zakładając, że będą one pracować ze stałym obciążeniem oraz obracać się z niewielkimi prędkościami, można przyjąć, że sterownik nie będzie wymagał zastosowania enkoderów do precyzyjnego wyznaczenia położenia. W praktyce pozwala to na znaczne uproszczenie sterownika. Takie podejście zostało wykorzystane i zaimplementowane w zrealizowanym urządzeniu.

Istnieją dwie podstawowe metody sterowania napędem maszyn CNC [1]. Jedną z nich jest sterowanie w pętli otwartej z zastosowaniem silników krokowych. Jest to prostsza z metod. W podejściu tym do silnika wysyłany jest sygnał prądowy o zakresie uzależnionym od parametrów znamionowych mostków sterujących [2]. Wykonanie jednego kroku przez wirnik silnika jest konsekwencją podania prądu na konkretne uzwojenia silnika. W przedstawionym sposobie sterowania nie ma informacji zwrotnej pozwalającej stwierdzić, że silnik wykonał zadany obrót. W praktyce należy tak dobrać parametry pracy silnika takie jak

* Politechnika Gdańska.

moc, prędkość znamionowa, czas rozpędzania do prędkości znamionowej oraz czas hamowania do zera, aby żaden krok nie został zgubiony [3].

Drugi sposób, to sterowanie w pętli zamkniętej, np. z użyciem serwomechanizmów czy też silników prądu stałego w połączeniu z enkoderami. Podejście to pozwala na wykorzystanie pełnej mocy silnika bez utraty dokładności [4]. Sterownik ze sprzężeniem zwrotnym jest jednak bardziej skomplikowany. Ponadto istnieje również niebezpieczeństwo niepoprawnego doboru parametrów regulatora PID, co może również powodować błędy w pozycjonowaniu, szczególnie podczas hamowania. W konsekwencji może to doprowadzić do przemieszczenia efektora poza punkt docelowy, a następnie wycofanie. Cecha ta jest związana z własnościami regulatora PID. Wskutek takich niedokładności, w materiale może zostać wyfrezowane nieplanowane zagłębienie. Z drugiej strony precyzyjnie dobrane sterowanie PID pozwala na pracę silników krokowych w pełnym zakresie parametrów znamionowych. Poprawa parametrów pracy silników krokowych używanych w maszynach CNC ma większe znaczenie w zastosowaniach przemysłowych [1].

Z uwagi na dużą popularność silników krokowych istnieją na rynku zintegrowane układy sterujące oferowane w postaci układów scalonych takich jak A4988 [5], L297 [6], DRV8825 [7]. Jako wejście wymienionych układów podawane są sygnały impulsowe *krok* (STEP) oraz *kierunek* (DIR). Przy narastającym i opadającym zboczach sygnału STEP następuje obrót osi silnika w kierunku określonym przez sygnał DIR. Kierunek określany jest również narastającym i opadającym zboczem sygnału.

Najpopularniejsze programy sterujące obrabiarkami numerycznymi generują wprost sygnał, który może zostać podany do sterownika silnika krokowego. Oprogramowanie sterujące zwykle przesyła informacje w standardzie równoległym. Przykładem takiego oprogramowania są Mach2 i Mach3[8]. Dzięki tak zestandaryzowanemu sposobowi sterowania, dla większości frezarek, które używają portu równoległego, można stosować do sterowania program taki jak Mach2. Dodatkowo z uwagi na dostępność wielu układów do sterowania silnikami krokowymi, budowa kompletnego sterownika jest mniej skomplikowana. Przykładowo, do budowy sterownika frezarki trójosiowej sterowanej przez port równoległy wystarczy zastosować jeden z wymienionych układów w konfiguracji jeden sterownik na jedną oś. Z drugiej strony, chociaż port LPT (ang. Line Printing Terminal) jest nadal wykorzystywany do sterowania obrabiarkami numerycznymi, to jest on już coraz rzadziej dostępny w nowoczesnych komputerach klasy PC. W związku z tym podejmuje się próby wykorzystania szybkiej transmisji szeregowej np. poprzez port USB.

Frezarki sterowane szeregowo nie dają tak dużej możliwości wyboru oprogramowania sterującego. W tego typu urządzeniach zachodzi konieczność uży-

wania dedykowanego oprogramowania dostarczonego przez producenta, które nie jest kompatybilne z produktami innych producentów.

G-code [9] jest standardowym językiem zapisu poleceń wykonawczych dla urządzeń CNC [10]. Zdecydowana większość programów do obsługi frezarek posiada możliwość wykonania poleceń zapisanych w G-code. W prezentowanym rozwiązaniu interpreter G-code został również zaimplementowany. W podrozdziale 2 przedstawiono dobór sterowania, w podrozdziale 3 realizację sterownika maszyny, a w podrozdziale 4 model kinematyki ruchów.

2. DOBÓR SPOSOBU STEROWANIA CNC

Jak już wspomniano wcześniej, do sterowania urządzeniami numerycznymi takimi jak plotery, frezarki czy drukarki 3D używany jest powszechnie port równoległy LPT, ponieważ pozwala na wygenerowanie w jednym takcie rozkazu zawierającego informację o przesunięciu na wszystkich osiach frezarki, co pozwala na znaczne uproszczenie sterownika maszyny. Głównym ograniczeniem jest to, że informacja ta dotyczy tylko pojedynczego kroku. W efekcie cała procedura związana z rozpędzaniem, hamowaniem oraz utrzymaniem prędkości wykonywana jest na komputerze sterującym. W konsekwencji prędkość posuwu zależy od szybkości wysyłania rozkazów, ponieważ jeden rozkaz może zawierać informację tylko o jednym kroku. Przesunięcie wrzeczona wzdłuż jednej z osi o 1000 kroków wymaga przesłania 1000 rozkazów. Ponadto, gdy silnik posuwu jest rozpędzony, zbyt długie opóźnienie między sygnałami (np. spowodowane chwilowym zablokowaniem komputera) może doprowadzić do błędu pozycjonowania, ponieważ bezwładność rozpędzonej osi spowoduje przeskoczenie o kilka kroków (mimo nieodebrania żadnego rozkazu) oraz zatrzymanie silnika. Po odblokowaniu komputera sygnały będą wysyłane z prędkością dostosowaną do rozpędzonego silnika, a ten z racji zatrzymania nie będzie się obracał, a jedynie powstaną drgania. Z tego względu komputer przeznaczony do sterowania frezarką nie powinien być wykorzystywany do innych celów, aby nie wprowadzać dodatkowych opóźnień.

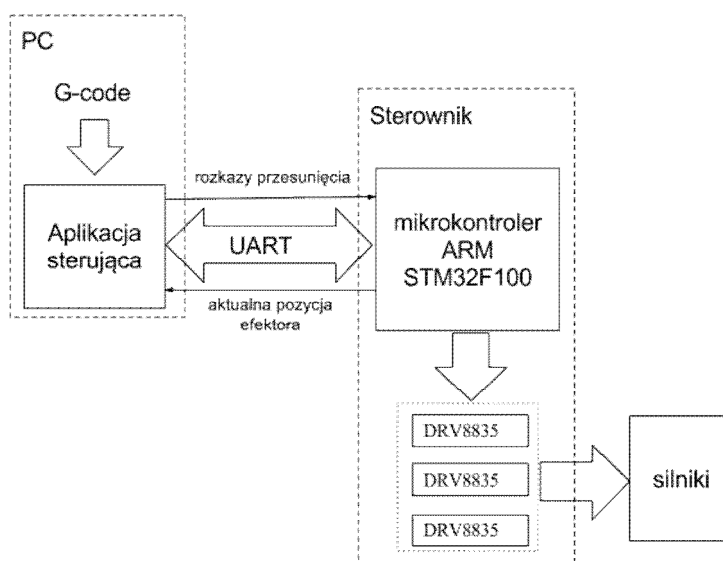
Sterownik przedstawionego urządzenia do komunikacji wykorzystuje pośrednio port UART (ang. Universal Asynchronous Receiver Transmitter). Takie podejście pozwala na łatwe przystosowanie frezarki do pracy z szeroką gamą urządzeń, ponieważ wystarczy zastosować odpowiedni konwerter UART. W zależności od zastosowanego konwertera, frezarka może wykorzystywać np. USB [11] lub Bluetooth [12]. Odbierane rozkazy są buforowane, dzięki czemu urządzenie sterujące (PC lub Smartphone) nie jest obciążone podczas frezowania, a opóźnienia w przesyłaniu rozkazów nie wpływają na dokładność pozycjonowania, co może się zdarzać przy sterowaniu równoległym w pętli otwartej [3]. Ponadto drastycznie zmniejsza się liczba przesyłanych rozkazów. Do przesunię-



cia wrzeczona o 1000 kroków wzdłuż prostej wystarczy jeden rozkaz, przy sterowaniu portem równoległym wymaganych było 1000. W podrozdziale 3 przedstawiono realizację sterownika maszyny CNC.

3. REALIZACJA STEROWNIKA MASZYNY CNC

Zrealizowany sterownik wykorzystuje komunikację z komputerem PC poprzez port szeregowy, a na wyjściu sterownika generowane są sygnały prądowe sterujące silnikami krokowymi. Wejściem aplikacji sterującej jest opis ruchu narzędzia w postaci G-code, który zamieniany jest na pojedyncze przesunięcia i wysyłany do sterownika poprzez port szeregowy. Mikrokontroler na podstawie informacji o zadanym przesunięciu generuje sygnały prądowe, które po wzmacnieniu przez mostki DRV8835 [7] zasilają poszczególne silniki. Po wykonaniu każdego przesunięcia sterownik wysyła do aplikacji sterującej informację o wykonanym rozkazie oraz aktualnej pozycji efektora, co pozwala na weryfikację aktualnej pozycji efektora z poziomu aplikacji sterującej. Schemat działania zaimplementowanego rozwiązania został przedstawiony na rysunku 1.

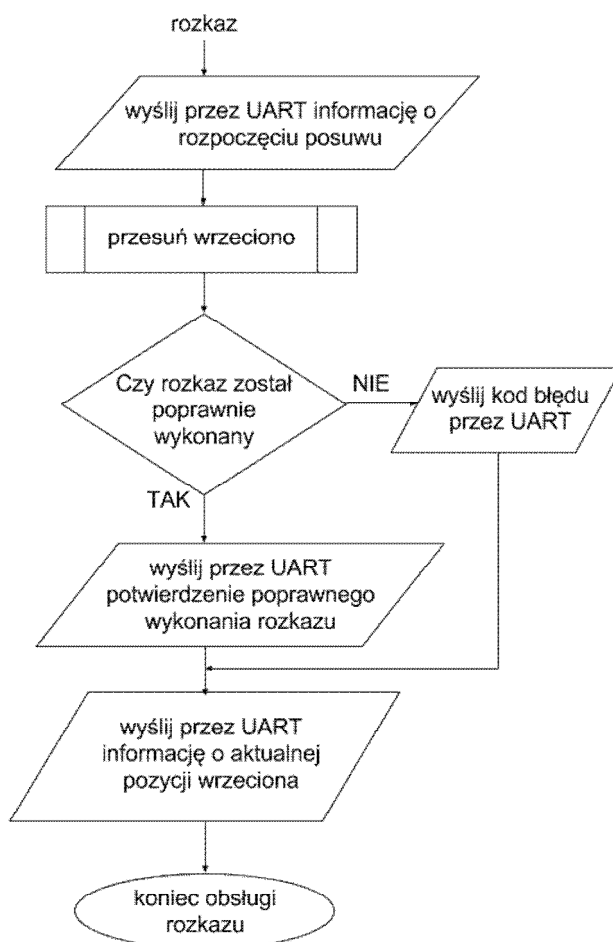


Rys. 1. Schemat działania urządzenia

Aby lepiej dostosować metodę sterowania do sposobu przesyłania komend do sterowania silnikami, użyto mikrokontrolera połączonego podwójnymi mostkami H o symbolu DRV8835 [2]. Zrezygnowano z użycia gotowych sterowników potrafiących interpretować sygnały STEP i DIR. Użycie wspomnianych

mostków rozszerza możliwości urządzenia. Przykładowo, bez modyfikacji sprzętowych sterownik może zasilac silniki krokowe bipolarne i unipolarne, silniki DC oraz inne elementy maszyny CNC, takie jak: odkurzacz czy dozownik cieczy chłodzącej. Warto zaznaczyć, że scalone sterowniki silników krokowych nie mogą być wykorzystane w tak różny sposób. Mostki nie są na stałe wlutowane do płyty głównej, co w razie awarii pozwala na łatwą naprawę poprzez wymianę uszkodzonego mostka bez potrzeby lutowania.

Na rys. 2 został przedstawiony schemat procedury obsługi rozkazu przez mikrokontroler. Procedura ta jest wykonywana po odebraniu poprawnie skonstruowanego rozkazu przesunięcia. Wejściem jest rozkaz zawierający informację o zadanym przesunięciu.

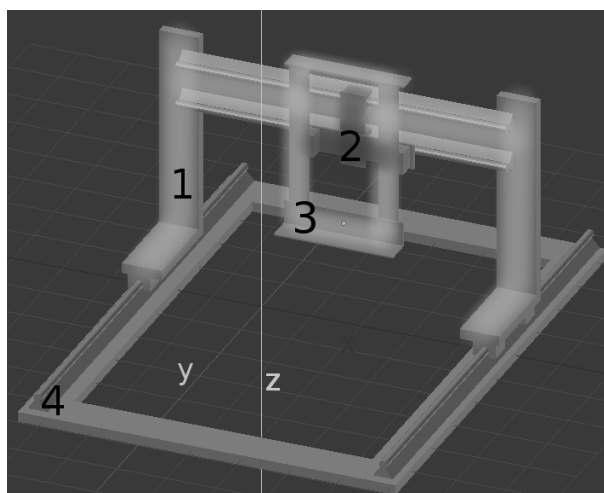


Rys. 2. Schemat obsługi rozkazu w mikrokontrolerze

Procedura rozpoczyna się od wysłania do komputera sterującego informacji o rozpoczęciu przejazdu, realizowane jest to poprzez wysłanie znaku 0x61 za pomocą portu UART. Bezpośrednio po tej operacji, generowane są sygnały prądowe sterujące silnikami odpowiedzialnymi za posuw, czego efektem jest przesunięcie wrzeciona do zadanej pozycji, proces ten oznaczony został na rys. 2 blokiem „przesuń wrzeciono”. W kolejnym bloku sprawdzane jest, czy rozkaz został poprawnie wykonany, a procedura przesunięcia wrzeciona nie została przerwana np. poprzez załączenie czujnika krańcowego. Jeśli procedura przesunięcia wrzeciona nie zakończyła się sukcesem, do komputera sterującego wysyłana jest informacja z odpowiednim kodem błędu. Jeżeli wrzeciono zostało poprawnie przesunięte, przez port UART wysyłane jest potwierdzenie poprawnie wykonanego rozkazu, potwierdzeniem jest kod 0x7A (w tablicy kodów ASCII oznaczający literę ‘z’) wysłany przez port szeregowy. Ostatnim zadaniem procedury, niezależnie od poprawności wykonania rozkazu, jest wysłanie do komputera sterującego informacji o aktualnej pozycji wrzeciona.

4. MODEL KINEMATYKI RUCHÓW

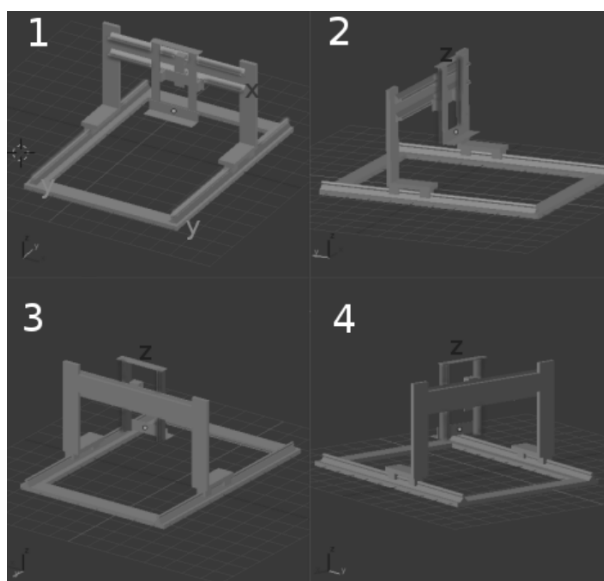
Sposób sterowania zrealizowaną obrabiarką CNC wynika z jej kinematyki ruchów. Model kinematyki ruchów elementów wykonawczych urządzenia przedstawiono na rys. 3 i 4. Wrzeciono może poruszać się w trzech płaszczyznach. Rama (nr 4, rys. 3) została zbudowana w oparciu o 4 profile zamknięte. Jest ona nieruchoma względem podłoża i obrabianego materiału, a pozostałe elementy (1, 2, 3) poruszają się względem ramy, efektem ich przemieszczeń jest przesunięcie wrzeciona do zadanej punktu przestrzeni roboczej urządzenia.



Rys. 3. Model kinematyki ruchów zbudowanego urządzenia

Ruch wzdłuż osi Y zrealizowany został poprzez przemieszczanie się bramy (zaznaczonej jako 1, na rys. 3) wzdłuż ramy. Ruch ten skutkuje identycznym przesunięciem zamontowanych do niej elementów 2 i 3. Ruch wzdłuż osi X jest możliwy dzięki prowadnicom przymocowanym do bramy, po których porusza się element 2 (rys. 3). Wzdłuż osi Z porusza się element 3 (rys. 3), który stanowi mocowanie wrzeciona.

Ruch elementu 1 z rys. 3 wzdłuż osi Y umożliwiają prowadnice przytwierdzone do ramy, które zostały one zaznaczone na rys. 4 literą y. Prowadnice zamontowane na elemencie 1 (rys. 3) zostały oznaczone literą x (rys. 4), umożliwiają one ruch elementu 2 (rys. 3) wzdłuż osi x. Efektem złożenia ruchu tych elementów wzdłuż prowadnic (x oraz y, rys. 4) jest przemieszczanie się wrzeciona w płaszczyźnie xy. Podnoszenie oraz opuszczanie wrzeciona, czyli ruchu wzdłuż osi Z wykonują prowadnice połączone z elementem 3 (rys. 3) zaznaczone literą z (rys. 4). Prowadnice te w przeciwieństwie do osi x i y poruszają się razem z poruszonym elementem.

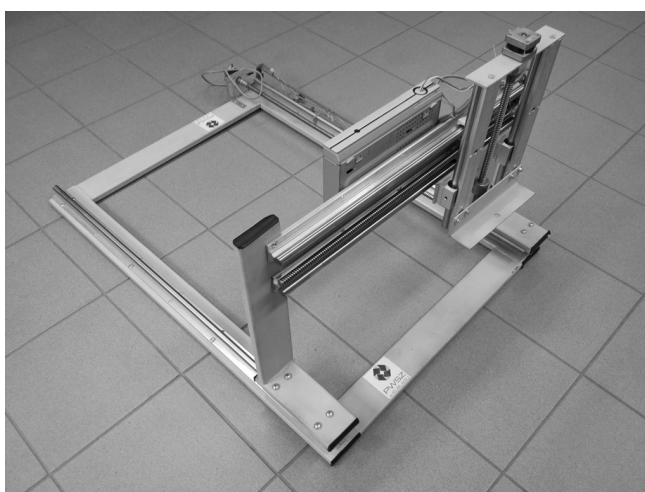


Rys. 4. Rozkład prowadnic w zbudowanym urządzeniu

Tabela 4.2. Wymiary oraz zakres ruchów zbudowanego urządzenia

oś	Długość ruchu	Min. obrys urządzenia	Max. obrys urządzenia	Dokładność
	cm	cm	cm	mm
x	80	102	102	0.1
y	43	64	64	0.1
z	25	37	60	0.1

Model fizyczny zrealizowanego urządzenia przedstawiono na rys. 5. Model ten przedstawia zrealizowane urządzenie w fazie prototypowej. Zostało ono wykonane z zespalanych elementów stalowych. Do zminimalizowania tarcia oraz luzów na wszystkich osiach użyte zostały prowadnice w postaci wałków powierzchniowo hartowanych o średnicy 16 mm w połączeniu z łożyskami liniowymi. Posuw został zrealizowany za pomocą śrub trapezowych połączonych z silnikami krokowymi.



Rys. 5. Fizyczny model zrealizowanego urządzenia

5. PODSUMOWANIE

W artykule przedstawiono urządzenie CNC zawierające sterownik, który z racji swojej budowy może zostać użyty do sterowania dowolnymi silnikami lub innymi elementami sterowanymi sygnałami prądowymi bez zmian w elektronice sterownika. Dzięki wykorzystaniu transmisji szeregowej, liczba przesyłanych rozkazów w stosunku do urządzeń sterowanych równolegle została zredukowana. Powstał prototyp urządzenia CNC posiadającego zintegrowany sterownik wraz z oprogramowaniem.

LITERATURA

- [1] Yusof Y., Latif, K., Development of new open soft-CNC system, International Conference, Computer, Communications, and Control Technology (I4CT), 2015, 2015, pp. 82–86.
- [2] Texas Instruments, DRV8835 Dual low voltage h-bridge ic, 2014.

- [3] Le N. Q., Jeon J. W., An open-loop stepper motor driver based on FPGA, International Conference, Control, Automation and Systems, 2007. ICCAS., 2007, pp. 1322–1326.
- [4] Rocha P. a. S., Diogne de Silva e Souza R., Tostes L., Emília M., Prototype CNC machine design, 2010 9th IEEE/IAS International Conference, Industry Applications (INDUSCON), 2010, pp. 1–5.
- [5] Allegro Microsystems, A4988 - Microstepping Driver Datasheet, 2011.
- [6] STMicroelectronics, L297 Datasheet, 2001.
- [7] Texas Instruments, DRV8825 Stepper Motor Controller IC Datasheet, 2014.
- [8] ArtSoft, Mach3 CNC Controller Software Installation and Configuration, 2008.
- [9] Kramer T. R., Proctor F. M., Messina E., The NIST RS274/NGC Interpreter-Version 3, ISD of National Institute of Standards and Technology, Gaithersburg, 2000.
- [10] Fabiański B., Sterownik drukarki trójwymiarowej z obsługą nowych technologii, Poznań University of Technology, Academic Journals, Poznań 2014, No. 80 pp.253-260.
- [11] Compaq Hewlett-Packard, Intel, Lucent, Microsoft, NEC, Philips, Universal Serial Bus, Specification Revision 2.0, , 2000.
- [12] Hewlett-Packard Development Company, Bluetooth wireless technology basics, 2004.

SERIAL CONTROL OF CNC MACHINES

In this paper a design of the CNC machine is proposed. A new method of controlling actuators has been elaborated that relieves the central computer by limiting its role to sending of commands to the controller instead of sending it directly to actuators. It has been achieved by utilizing the serial protocol using the USB port to control the CNC machine.

(Received: 01. 02. 2016, revised: 3. 03. 2016)