

# Transformator z tyrystorowym przełącznikiem zaczepów jako obiekt sterowania

**Piotr Sępka**  
**Maciej Brzycki**  
**Politechnika Gdańska**  
**Laboratorium LINTE<sup>2</sup>**

**Artur Cichowski**  
**Politechnika Gdańska**  
**Zakład Przekształtników**  
**i Magazynowania Energii**

## Wprowadzenie

Transformator jest jednym z najbardziej rozpowszechnionych urządzeń stosowanych w elektroenergetyce. Można wyróżnić transformatory o stałej i zmiennej przekładni, gdzie zmienność stosunku transformowanych napięć osiąga się dzięki zaimplementowanym przełącznikom zaczepów. Urządzenia te można podzielić ze względu na warunki pracy: podobciążeniowe i bezobciążeniowe; oraz ze względu na zastosowane elementy przełączające: elektromechaniczne i energoelektroniczne.

Na szczególną uwagę zasługują energoelektroniczne, podobciążeniowe przełączniki zaczepów, które w stosunku do ich mechanicznych odpowiedników, cechują się nieograniczonymi i bardzo szybkimi przełączeniami. Cechy te są szczególnie istotne w perspektywie potrzeby rozwoju sieci elektroenergetycznych typu Smart Grid. Transformatory z takimi przełącznikami mogą stanowić ważny element w procesie regulacji napięcia w sieciach średniego (SN) i niskiego napięcia (nn), które cechują się dużym udziałem generacji rozproszonej pochodzącej z odnawialnych źródeł energii (OZE). Istotnym elementem poprawnej pracy takich sieci jest system teleinformatyczny zarządzający pracą urządzeń elektroenergetycznych.

W nowo projektowanych bądź modernizowanych układach automatyki stacji elektroenergetycznych, coraz większe zainteresowanie znajdują instalacje zgodnie z normą IEC 61850. Transformator z tyrystorowym przełącznikiem zaczepów, wyposażony w sterownik mikroprocesorowy, stanowi przykład inteligentnego urządzenia elektrycznego IED (ang. intelligent electronic device), którego obsługę w stosunkowo prosty sposób można zrealizować zgodnie z tą normą.

W ramach projektów studenckich, realizowanych w Laboratorium LINTE<sup>2</sup>, przeprowadzono badania mające na celu poprawę algorytmu sterowania PPZ [1] oraz rozbudowę możliwości komunikacyjnych z wykorzystaniem standardu IEC 61850 [2]. Poruszono problem poprawnej komutacji tyrystorów i zaproponowano rozwiązanie procesu przełączania zaczepów na podstawie przeprowadzonych symulacji komputerowych. Opracowano również reprezentację modelu danych transformatorów, zainstalowanych w Laboratorium, zgodnie z normą IEC 61850.

### Transformator z PPZ jako obiekt sterowania

Wyposażenie transformatorów w PPZ, umożliwia skokową zmianę ich przekładni bez potrzeby odłączania strony pierwotnej od źródła zasilania. Przed PPZ stawia się dwa główne wymagania [3]:

- w trakcie realizacji przełączania między zacze-  
pami nie można dopuścić do  
połączenia bezimpedancyjnego (zwarcia) między dwoma odczepami,
- ciągłość obwodu musi być stale zachowana, przepływ mocy nie może zostać  
przerwany podczas przełączania zacze-  
pów.

Przedstawione cele osiąga się z wykorzystaniem PPZ podzielonych na dwie kate-  
gorie: elektromechaniczne i energoelektroniczne. Fundamentalna różnica mię-  
dzy nimi, polega na zastosowaniu różnych elementów dokonujących przełączeń  
zacze-  
pów.

Elektromechaniczne przełączniki zacze-  
pów składają się z co najmniej jednego  
elementu ruchomego, który dokonuje zmiany zacze-  
pu poprzez przekazanie prze-  
wodzenia prądu do kolejnego odcze-  
pu za pomocą przełącznika mocy. Pomimo  
postępów techniki i znacznych usprawnień w konstrukcjach elektromechanicz-  
nych przełączników zacze-  
pów, rozwiązania te wiążą się z wieloma wadami, do któ-  
rych należą m.in. [4]:

- powstawanie łuku elektrycznego w trakcie procesu łączeniowego przy zmia-  
nie zacze-  
pów – efektem tego jest zanieczyszczenie oleju i zużycie styków  
przełączników,
- wysoki koszt eksploatacji – wiąże się ze zużyciem elementów ruchomych i  
potrzebą okresowej konserwacji i wymiany oleju,
- wolne przełączenia zacze-  
pów – we współczesnych realizacjach czas dzia-  
łania przełącznika wynosi (3-10) s, czas ten jest zależny od czynników zewnętr-  
żnych i w procesie regulacji minimalny czas pomiędzy kolejnymi przełącze-  
niami może przekraczać 1 min,
- duże straty mocy w procesie przełączania zacze-  
pów – wynikające z przepły-  
wających prądów wyrównawczych,
- znacznie ograniczona zdolność łączeniowa – zwykle przyjmuje się dopusz-  
czalną liczbę przełączeń na poziomie 40÷60/dobę.

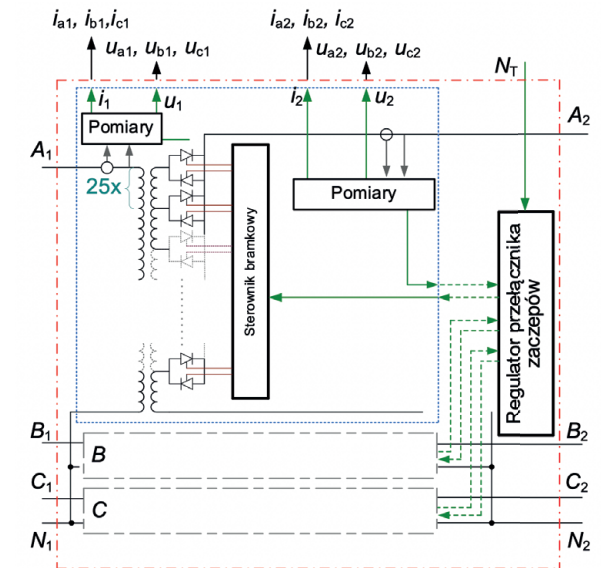
Zastosowanie elementów półprzewodnikowych pozwala zniwelować przedsta-  
wione wady i ograniczenia.

Energoelektroniczne przełączniki zacze-  
pów, cechujące się tym, że nie posiadają  
elementów ruchomych, realizują przełączenie zacze-  
pów jedynie za pomocą łącz-  
ników półprzewodnikowych. Rolę tych elementów najczęściej pełnią pary tyrysto-  
rów. Na rysunku 1 przedstawiono konfigurację tyrystorowego przełącznika zacze-  
pów transformatora badawczego zainstalowanego w Laboratorium LINTE'2.

Najważniejsze cechy energoelektronicznego przełącznika zacze-  
pów można zesta-  
wić w następujących punktach [4, 5]:

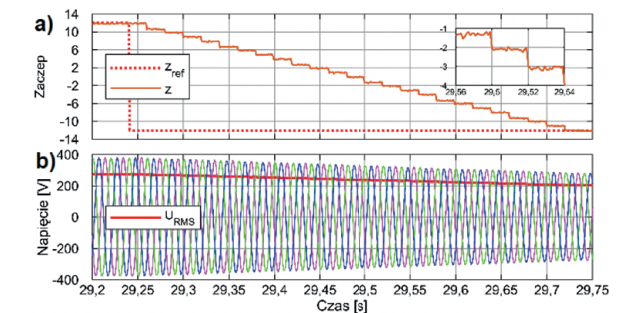
- niższe koszty eksploatacyjne,
- bardzo szybkie przełączenia zacze-  
pów związane z dużą szybkością kluczo-  
wania elementów półprzewodnikowych,
- możliwość niesekwencyjnych zmian zacze-  
pów,

- lepsza wydajność pracy,
- nieograniczona liczba przełączeń.



Rysunek 1. Schemat blokowy  
energoelektronicznego przełącz-  
nika zacze-  
pów [4]

Szybkość przełączania pomiędzy sąsiednimi zacze-  
pami zmian sąsiednich można  
zaobserwować na rys.2a zaś wpływ zmiany przekładni na poziom napięcia po stro-  
nie wtórnej, okazano na rys.2b. Badany transformator podłączono do sieci sztywnej,  
a przełącznik zacze-  
pów ustawiono na jednym ze skrajnych zacze-  
pów (zacze-  
pu +12). Wspomniane przebiegi stanowią odpowiedź systemu na wymuszenie w postaci sko-  
kowej zmiany zacze-  
pu odpowiadającej skrajnemu położeniu przełącznika zacze-  
pów (zacze-  
pu -12). Częstotliwość próbkowania sygnału pomiarowego wynosiła 1 kHz.



Rysunek 2. Wybrane przebiegi  
testu szybkości działania ener-  
goelektronicznego przełącznika  
zacze-  
pów – stan bez obciążenia:  
a) numer zacze-  
pu, b) przebiegi  
napięć fazowych oraz wartość  
skuteczna napięcia [4]

Na rysunku 2a widoczny jest czas zmiany pojedynczego zacze-  
pu, który wynosi ok.  
20 ms. Tak krótki czas zmiany zacze-  
pu pozwala na dynamiczną korektę wartości  
napięcia w całym zakresie regulacyjnym ( $\pm 15\%$  napięcia znamionowego dla ukła-  
du przedstawionego na rysunku 1).

Pomimo wielu zalet energoelektronicznych przełączników zacze-  
pów, one także  
nie pozostają bez ograniczeń, ich praca wiąże się z następującymi wadami [3]:

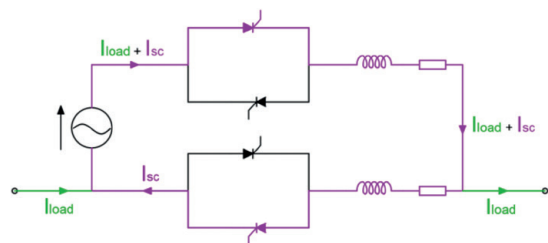
- Większe spadki napięcia na elementach półprzewodnikowych niż na przełącznikach mechanicznych,
- Wysoki koszt i duża ilość zastosowanych elementów półprzewodnikowych sprawia, że to rozwiązanie jest droższe,
- Energoelektroniczne PPZ muszą być odporne na stany przejściowe w postaci dużych skoków napięć i prądów,
- Wymagają złożonych systemów sterowania opartych o sterowniki mikroprocesorowe,
- Występowanie zwarcia międzyczacze-  
powych w trakcie procesu przełączania zacze-  
pów.

W celu wyeliminowania negatywnego zjawiska zwarcia międzyczacze-  
powych rozpoczęto pracę nad wyznaczeniem optymalnych chwil komutacji tyrystorów.

### Problemy komutacji tyrystorów w PPZ

Powtarzające się awarie energoelektronicznego przełącznika zacze-  
pów transformatora znajdującego się w Laboratorium LINTE<sup>2</sup> skłoniły do rozpoczęcia badań polegających na znalezieniu źródła problemu.

Tyrystory umieszczone w poszczególnych gałęziach przełącznika zacze-  
pów są załączane sygnałami brankowymi, lecz w przeciwieństwie do tranzystorów, nadal przewodzą prąd po zaniku sygnału sterującego. W pojedynczym zacze-  
pów transformatora umieszczona jest przeciwwrótnoległa para tyrystorów. Zakładając, że nie mogą być sterowane pojedynczo, lecz jedynie jako para, załączenie następnego zacze-  
pów następuje w czasie, gdy poprzedzający zacze-  
pów jeszcze przewodzi. Przy każdym przełączeniu dochodzi do zwarcia pomiędzy zacze-  
pów transformatora. Na rysunku 3 kolorem fioletowym oznaczono obwód prądu zwarciego ( $I_{sc}$ ), a kolorem zielonym prąd obciążenia ( $I_{load}$ ).

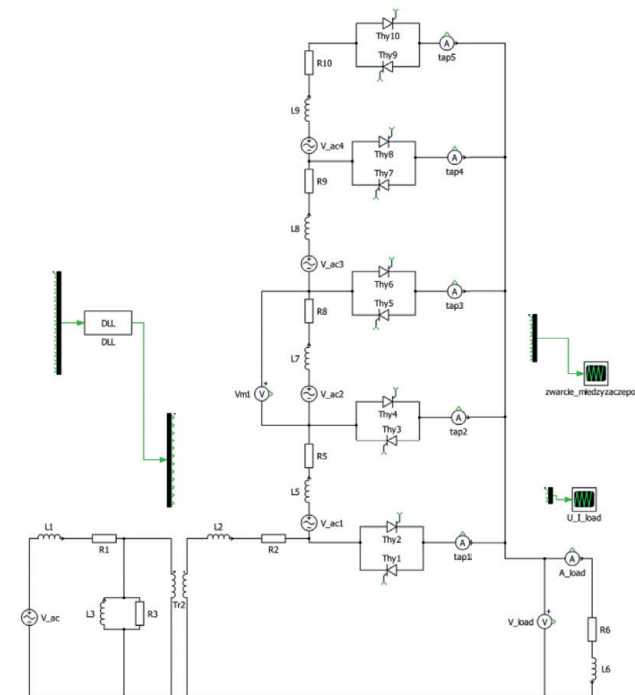


Rysunek 3. Zwarcie międzyczacze-  
powe

W przypadku badanego urządzenia wartość skuteczna napięcia międzyczacze-  
powego wynosi 5 V. Pomimo niewielkiego napięcia, prąd zwarcia międzyczacze-  
powego może osiągać wartości rzędu kilku kiloamperów. Jest on ograniczany wyłącznie przez indukcyjność oraz niewielką rezystancję pojedynczego zacze-  
pów (około 0,5 mΩ). Aby zredukować wpływ tego zjawiska, jednocześnie zapewniając ciągłość zasilania, przełączenie pary tyrystorów danego zacze-  
pów powinno nastąpić na chwilę przed przejściem prądu przez zero. W tym celu niezbędny jest pomiar prądu obciążenia płynącego przez transformator.

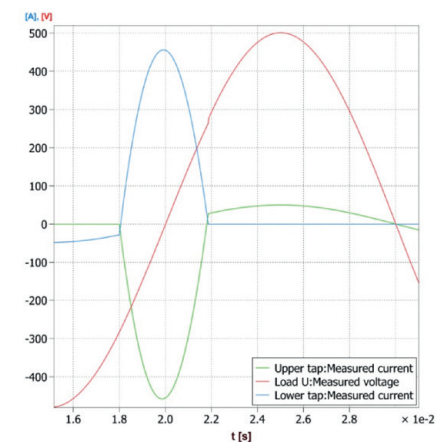
Na podstawie próby zwarcia pomiarowego i próby stanu jałowego transformatora określono jego parametry dla każdego zacze-  
pów. W programie PLECS utworzono

model umożliwiający symulację tyrystorowego PPZ oraz testowanie algorytmów sterowania napisanych w języku C.



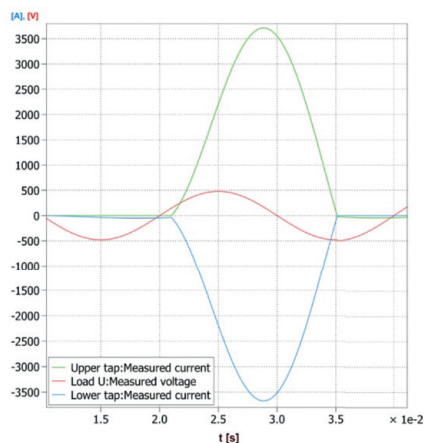
Rysunek 4. Model analizowanego  
przełącznika zacze-  
pów w progra-  
mie PLECS

Ponieważ przełączenia zacze-  
pów dokonywane są w chwili przejścia prądu przez 0, to istotnym czynnikiem jest charakter obciążenia. W przypadku obciążenia bli-  
skiego rezystancyjnemu, tak jak przedstawiono to na rysunku 4, zwarcie dwóch gałęzi nie stanowi problemu, gdyż dla wartości prądu bliskiej zero, napięcie jest również bliskie zero. W takim przypadku wartość prądu zwarciego w oczku międzyczacze-  
pami jest niewielka.



Rysunek 5. Przebieg prądów  
zwarciegich przy obciążeniu  
rezystancyjnym

Realny problem stanowi komutacja zaczepów przy obciążeniu indukcyjnym (Rys.5). Na chwilę przed przejściem prądu przez zero, napięcie międzyczepowe ma zawsze przeciwnie skierowany zwrot względem prądu. Po wyzwoleniu tyrystora z kolejnej pary rozpoczyna się zwarcie międzyczepowe, a prąd narasta do chwili, gdy napięcie ponownie zmieni polaryzację. Dla wartości współczynnika  $\cos(\varphi) = 0,9$ , prąd zwarcia narasta przez blisko 10 ms.



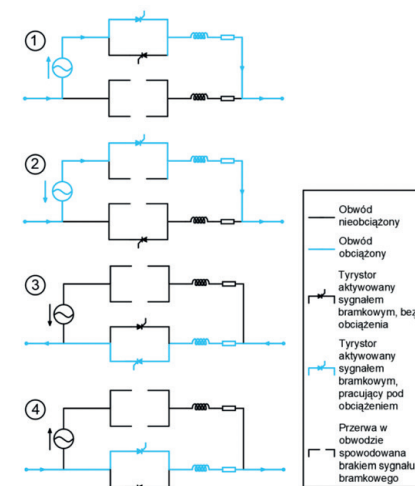
Rysunek 6. Przebieg prądów zwarcia przy obciążeniu indukcyjnym  $\cos(\varphi) = 0,9$

Pojedyncze wystąpienie zwarcia międzyczepowego, ze względu na krótki czas jego trwania nie powinno spowodować uszkodzeń transformatora ani tyrystorów. Zagrożenie może stanowić sekwencyjne przełączenie wielu zaczepów w odstępach co 20 ms. Skumulowany skutek termiczny następujących kolejno zwarc międzyczepowych może powodować zniszczenie tyrystorów i/lub sterowników bramkowych. Jeszcze mniej korzystnym wyborem jest skokowa zmiana o więcej niż jeden zaczep, ze względu na zwielokrotnienie wartości napięcia między przełączanymi zaczepami. W literaturze przedstawiono kilka sposobów niwelowania skutków zwarc międzyczepowych. Stosowane są np. tłumiki RC równoległe do pary tyrystorów [6], które ograniczają narastanie prądu zwarcia lub dodatkowo, równoległe tyrystory [7], które zwiększają wypadkową obciążalność prądową modułu.

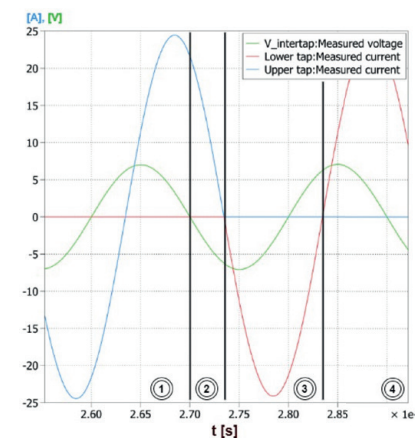
Zakładając wariant sterowania, w którym każdy tyrystor danej pary załączany jest niezależnie, możliwe byłoby zastosowanie algorytmów, które częściowo zapobiegałyby pojawianiu się zwarc. Proponowany algorytm, przetestowany symulacyjnie wymaga użycia dwukrotnie większej liczby wyjść układu sterującego oraz pomiaru nie tylko prądu obciążenia, ale także napięcia. Filtracja pomiaru prądu oraz napięcia umożliwia wyznaczenie przejścia prądu przez zero, aktualnej fazy sygnału prądowego oraz charakteru obciążenia (L, C lub R). Na podstawie tych danych obliczane są optymalne chwile przełączenia tyrystorów. Proponowany algorytm polega na naprzemiennym załączaniu tyrystorów, dzięki czemu możliwe jest uniknięcie zwarc międzyczepowych, ale w jednym kierunku przełączania. Dla obciążenia indukcyjnego możliwe jest bezzwarcie zmniejszanie numeru zaczepu (Rys.6). Wynika to z przeciwnej polaryzacji napięcia na chwilę przed przejściem prądu przez zero. W przypadku obciążenia pojemnościowego polaryzacja prądu w chwili przełączania jest zgodna z polaryzacją napięcia, co umożliwia bezzwarcie zwiększanie numeru zaczepu.

Na rysunku 7 przedstawiono sekwencję bezzwarcowego przełączania zaczepu w dół przy obciążeniu indukcyjnym:

1. Oba tyrystory aktualnie przewodzącej pary aktywowane są sygnałami bramkowymi.
2. Chwilę przed przejściem prądu przez zero para tyrystorów aktualnego zaczepu przestaje być aktywowana sygnałem bramkowym. Aktualnie przewodzący tyrystor przewodzi dopóki prąd nie przejdzie przez zero. Załączony zostaje tyrystor o przeciwnej polaryzacji następnej pary. Nie może on zacząć przewodzić prądu, ponieważ, jest spolaryzowany w kierunku zaporowym - nie dochodzi do zwarcia między zaczepami.
3. Po przejściu przez zero i zmianie polaryzacji prądu, zaczyna przewodzić tyrystor drugiej pary. Po chwili załączany jest przeciwrównoległy, aktualnie nieprzewodzący tyrystor z pary.
4. Drugi tyrystor z pary przejmuje przepływ prądu po zmianie polaryzacji.



Rysunek 7. Sekwencja bezzwarcowego przełączania zaczepu w dół przy obciążeniu indukcyjnym



Rysunek 8. Ciągłe, bezzwarcie przełączenie przy obciążeniu indukcyjnym, z wykorzystaniem opracowanego algorytmu



Problem zwarć międzyzaczepowych jest problemem złożonym, którego optymalne rozwiązanie jest w dalszym ciągu poszukiwane. Najbardziej rozsądne wydaje się jednoczesne wykorzystanie kilku metod zapobiegawczych i redukujących skutki zwarć. Przetestowany symulacyjnie algorytm także jest tylko częściowym rozwiązaniem problemu, ze względu na możliwość zapobiegania zwarciom wyłącznie w jednym kierunku zmian zacze-  
pów.

### Transformatory z PPZ jako urządzenia IED zgodne z normą IEC 61850

Transformatory z PPZ zainstalowane w Laboratorium LINTE'2 nie posiadają wbudowanej możliwości komunikacji za pomocą protokołu zgodnego ze standardem IEC 61850 [8]. Są one zarządzane przez dedykowane sterowniki (tzw. SJF), pracujące pod kontrolą systemu czasu rzeczywistego Simulink Real Time i komunikujące się z systemem SCADA za pomocą natywnego protokołu firmy MathWorks.

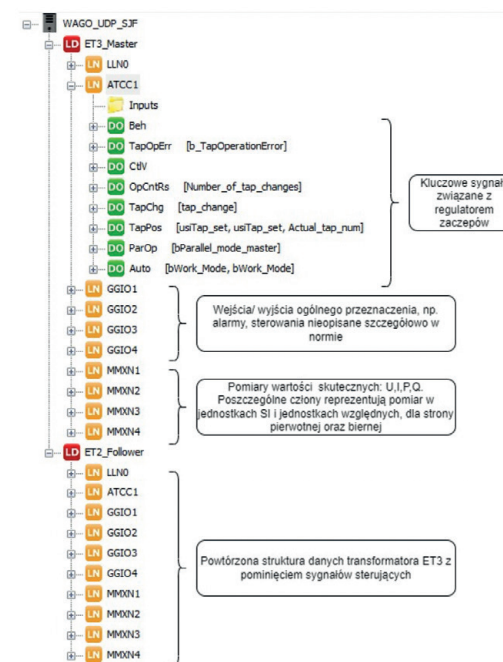
W ramach projektu studenckiego zrealizowanego w Laboratorium LINTE'2 [2], na bazie sterownika PLC WAGO PFC200 stworzono translator komunikacyjny, dzięki któremu możliwa jest komunikacja systemu SCADA ze sterownikami SJF za pomocą protokołu zgodnego ze standardem IEC 61850, przy czym komunikacja pomiędzy translato-  
rem a sterownikami SJF odbywa się za pomocą protokołu UDP w sieci Ethernet.

Sterownik PFC200 umożliwia reprezentację modelu danych transformatorów z PPZ i z ich układami regulacji za pomocą standardowego modelu danych IEC61850 [2]. Do konfiguracji komunikacji oraz utworzenia modelu danych transformatorów posłużyła zintegrowana z programem WAGO I/O PRO aplikacja *WAGO IEC 61850 Configurator*.

Na rysunku 9 przedstawiono uruchomiony na sterowniku serwer komunikacji IEC 61850, a dokładniej jego hierarchiczną strukturę drzewiastą, zbudowaną z elementów LD (Logical Device), LN (LogicalNode), DO (Data Object) i DA (Data Attribute). Do reprezentacji struktury danych transformatora z możliwością automatycznej zmiany zacze-  
pów za pomocą normy IEC 61850 został wykorzystany dedykowany LN ATCC (ang. *Automatic TapChanger Controller*).

Najważniejsze obiekty danych (DO) zawarte w modelu danych regulatora przełącznika zacze-  
pów:

- TapPos – parametr Data attribute Oper przesyła sygnał sterujący z zadaniem numerem zacze-  
pu. W tym obiekcie zwracana jest również informacja o aktualnym numerze zacze-  
pu.
- Auto – wybór trybu regulacji, 0 – manualny, 1 – automatyczny.
- TapChg – Data attribute oper umożliwia sterowanie dwubitowe położeniem przełącznika zacze-  
pów (00- reset, 01- zacze-  
pu w dół, 10- zacze-  
pu w górę, 11- stan zarezerwowany).
- ParOp – wybór trybu pracy – niezależna lub równoległa. Obiekt uznany przez normę jako obligatoryjny.
- OpCntRs – resetowalny licznik przełączeń zacze-  
pów.
- TapOpErr – alarm sygnalizujący wystąpienie błędu przy przełączaniu zacze-  
pu.

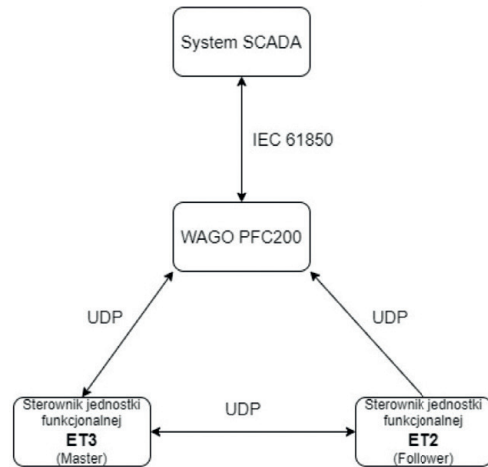


Rysunek 9. Model danych ET  
zgodny z normą IEC 61850

W utworzonym modelu danych dodano funkcjonalność grupowej regulacji dwóch transformatorów z PPZ pracujących równolegle. Implementacja ta opiera się na wykorzystaniu algorytmu *master-follower* [9]. W tej metodzie sterowania, spełnienie kryterium regulacji w postaci minimalizacji prądu wyrównawczego przy równoczesnym osiągnięciu wartości zadanej napięcia, bądź kompensacji mocy biernej, jest osiągnięte poprzez ustalenie hierarchii wśród pracujących sterowników. Jeden z nich pełni rolę sterownika nadrzędnego (master), który warunkuje pracę pozostałych sterowników podrzędnych (follower). Spełnienie kryteriów regulacji jest realizowane poprzez stałe utrzymywanie wszystkich transformatorów pracujących równolegle na jednakowych pozycjach zacze-  
pów. Umożliwienie takiej pracy kilku urządzeń wymaga zachowania stałej komunikacji między sterownikiem nadrzędnym a sterownikami podrzędnymi [8].

Opisany algorytm *master-follower* zrealizowano w programie *Simulink Real-Time*, gdzie komunikacja między poszczególnymi sterownikami jest zrealizowana wewnętrznie, natomiast komunikacja z operatorem oparta jest o model danych IEC 61850 poprzez sterownik WAGO PFC 200, co zobrazowano na rysunku 10. Operator ma możliwość sterowania jednostką nadrzędną w pracy równoległej, jednak nie może wpływać na sterowania jednostek podrzędnych, ma dostęp jedynie do ich wartości pomiarowych oraz ewentualne zatrzymanie pracy danego sterownika w razie sytuacji awaryjnej.

Przeprowadzono testy stworzonego translatora komunikacyjnego w zarządzaniu pracą (z poziomu systemu SCADA) dwóch transformatorów z PPZ pracujących równolegle, potwierdzając poprawne wykonywanie sterowań i akwizycji pomiarów z obu urządzeń w protokole zgodnym z normą IEC 61850, a tym samym potwierdzając przydatność opracowanego rozwiązania do komunikacji ze starszymi urządzeniami niezgodnymi z tą normą.



Rysunek 10. Schemat komunikacji serwera IEC 61850 z dwoma transformatorami oraz systemem SCADA

### Podsumowanie

W ramach niniejszego artykułu przedstawiono problematykę sterowania układem transformatora z energoelektronicznym przełącznikiem zacze-  
pów. Na podstawie projektów studenckich, realizowanych w Laboratorium LINTE'2, opracowano i przetestowano w środowisku symulacyjnym nową metodę sterowania przełącz-  
nikiem zacze-  
pów. Ponadto, zdefiniowano model danych dla badanych urządzeń zgodny z normą IEC 61850, co ukazuje transformator z PPZ jako urządzenie IED o dużych możliwościach regulacyjnych i komunikacyjnych. Opracowany trans-  
lator komunikacyjny pozwala na łatwe osiągnięcie interoperacyjności urządzeń niezgodnych z normą IEC 61850. Skomunikowanie tym sposobem dwóch trans-  
formatorów pracujących równolegle według algorytmu master-follower ułatwia skalowalność i zwiększa elastyczność.

Badania zagadnień poruszanych w niniejszym artykule będą kontynuowane w ramach prac dyplomowych. Jako cel ustalono opracowanie algorytmu sterowa-  
nia tyrystorowym przełącznikiem zacze-  
pów, który zniweluje występowanie zjawiska zwarć międzyczacze-  
pów, w dowolnym kierunku przełączania zacze-  
pu. Pozwoliłoby to zwiększenie dynamiki regulacji, ze względu na możliwość skokowej, bezzwar-  
ciowej zmiany zacze-  
pu oraz zmniejszenie awaryjności układów tyrystorowych.

### Literatura

- [1] Brzycki M., Sępka P., Sposoby optymalizacji algorytmu tyrystorowego, podobciążeniowego przełącznika zacze-  
pów transformatora, Gdańsk 2022
- [2] Brzycki M., Sępka P., Komunikacja sterownika jednostki funkcjonalnej ze sterownikiem WAGO PFC200 za pośrednictwem standardu UDP, Gdańsk 2022
- [3] Swinarski C., Praca równoległa oraz grupowe sterowanie podobciążeniowymi przełącznikami zacze-  
pów transformatorów badawczych w Laboratorium LINTE'2, Gdańsk, 2018
- [4] Małkowski R., Transformatory z regulacją przekładni pod obciążeniem w systemie elektroenergetycznym – zagadnienia wybrane, Wydawnictwo Politechniki Gdańskiej, 2019
- [5] Faiz J., Siahkalah B., Electronic Tap-Changer for Distribution Transformers, Springer-Verlag, Berlin Heidelberg, 2011
- [6] E. Martinez, I. Fernandez and J. M. Canales, "Thyristor based solid state tap changer for distribution transformers," 2013 IEEE 11th International Workshop of Electronics, Control, Measurement, Signals and their application to Mechatronics, 2013, pp. 1-5, doi: 10.1109/ECMSM.2013.6648942.
- [7] S. M. Fernández, S. M. García, C. C. Olay, J. C. Campo Rodríguez, R. V. García and J. V. López, Electronic Tap Changer for Very High-Power Medium-Voltage Lines With No Series-Parallel Thyristors, in IEEE Transactions on Industrial Electronics, vol. 65, no. 7, pp. 5237-5249, July 2018, doi: 10.1109/TIE.2017.2777380.
- [8] Komitet Techniczny 183: PN-EN 61850-7-4:2011 Systemy i sieci komunikacyjne w stacjach elektroenergetycznych -- Część 7-4: Podstawowa struktura komunikacyjna -- Kompatybilne klasy węzłów logicznych i danych, Polski odpowiednik normy IEC 61850-7-4, 2011
- [9] Sępka P., Russo P., Zaawansowane algorytmy sterowania pracą równoległą transformatorów z podobciążeniowymi przełącznikami zacze-  
pów – implementacja w środowisku Simulink Real-Time, Gdańsk, 2021