

UZIEMIENIA W ZESPOŁACH ELEKTROWNI WIATROWYCH

Stanisław WOJTAS

Miejsce pracy: Politechnika Gdańska, Wydział Elektrotechniki i Automatyki
tel.: 583471611 e-mail: stanislaw.wojtas@pg.gda.pl

Streszczenie: W pracy jest omawiana problematyka budowy systemów uziemień na farmach elektrowni wiatrowych. Uziemienia poszczególnych elektrowni są wykorzystywane jako elementy systemu ochrony odgromowej oraz układu ochrony od porażeń otoczenia elektrowni wiatrowej. Farmy elektrowni są często umieszczane na gruntach o wysokiej rezystywności, co utrudnia realizację skutecznych systemów uziemień elektrowni. Trudność może napotykać zwłaszcza wykonanie uziemienia do celów ochrony od porażeń w przypadku znacznych spodziewanych prądów zwarć doziemnych po stronie sieci średniego napięcia wyprowadzającej energię z elektrowni. Uzyskana wartość rezystancji uziemienia spełniająca wymagania norm ochrony odgromowej może okazać się niewystarczająca dla skutecznej ochrony od porażeń. Przeprowadzone obliczenia symulacyjne wskazują, że w takich przypadkach pomocnymi mogą okazać się uziomy w postaci długich układów poziomych łączących poszczególne elektrownie farmy wiatrowej.

Słowa kluczowe: systemy uziemień, właściwości uziemień, uziomy w elektrowniach wiatrowych, ochrona odgromowa elektrowni wiatrowych.

1. WPROWADZENIE

Energetyka wiatrowa należy do ważnych odnawialnych źródeł energii elektrycznej i liczba budowanych farm wiatrowych szybko rośnie. Energia wyprodukowana przez farmy wiatrowe wzrosła z 135 GWh w 2005 do 7642 GWh w 2014 roku. Oznacza to, że udział energetyki wiatrowej w OZE w 2005 wynosił tylko 3,5 %, a w 2014 wzrósł do 43 %. Wobec tego energetyka wiatrowa i jej poprawne działanie może mieć znaczny wpływ na system energetyczny kraju [1].

Do jednych z najczęściej pojawiających czynników zakłócających poprawne działanie elektrowni wiatrowych należą wyładowania atmosferyczne. Dzieje się tak z uwagi na znaczną wysokość budowanych w Polsce i na świecie turbin wiatrowych oraz występujące uwarunkowania terenowe, które sprzyjają produkcji energii z wiatru, a są nimi otwarte przestrzenie, często położone na pagórkach. Powoduje to, że elektrownie wiatrowe są szczególnie narażone na częste wyładowania atmosferyczne, które mogą być przyczyną poważnych uszkodzeń [2].

Znaczna część farm elektrowni wiatrowych jest posadowiona, zwłaszcza w pasie nadmorskim, na gruntach o dużej rezystywności. Projektowanie i realizacja systemów uziemień, które warunkują skuteczną ochronę odgromową i

przeciwporażeniową, może w takich obszarach nastęrczać dodatkowe trudności.

Celem pracy jest analiza wpływu łączenia elektrowni wiatrowych rozległymi uziomami poziomymi na ochronę odgromową oraz na skuteczność ochrony przeciwporażeniowej.

2. KONSTRUKCJE UZIEMIEŃ ELEKTROWNI WIATROWYCH

Układy uziemień elektrowni wiatrowych są przeznaczone do odprowadzania prądów niskiej częstotliwości wywołanych zwarciami i doziemieniami oraz prądów szybkozmiennych, które są indukowane w systemie elektroenergetycznym pod wpływem wyładowań atmosferycznych. Skuteczne rozpraszanie obu rodzajów prądów w gruncie wymaga ograniczenia rezystancji systemu uziemień do określonej wartości.

Z punktu widzenia przydatności uziomu do celów ochrony odgromowej dopuszczalna wartość graniczna jest zwykle na poziomie około 10 Ω . W przypadku posadowienia elektrowni na gruncie o małej rezystywności, np. rzędu 100 Ω m, wymagana rezystancja może być osiągnięta przy pomocy niezbyt rozbudowanych uziomów. Ważnym elementem uziemienia jest zawsze fundament elektrowni, którego rezystancja może być obliczona z następującego wyrażenia [3]:

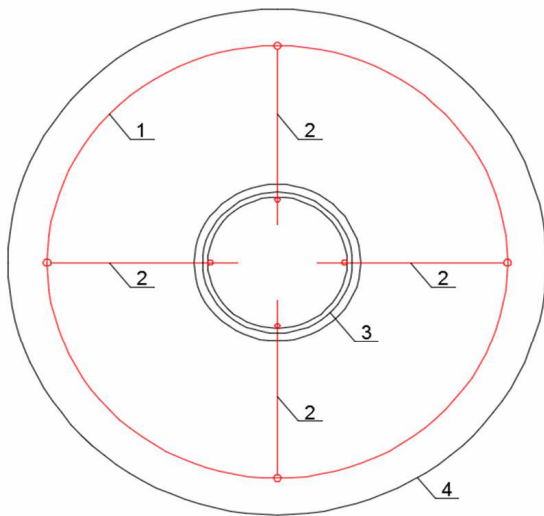
$$R = \frac{\rho}{2 \cdot \pi \cdot 0,8\sqrt{V}}, \quad (1)$$

gdzie ρ oznacza rezystywność gruntu, a V – objętość fundamentu elektrowni w metrach sześciennych. Dla fundamentów o objętości 400 m^3 umieszczonych w gruntach o rezystywności w granicach 100 – 1000 Ω m, ich rezystancja jako uziomów naturalnych, obliczona na podstawie wyrażenia (1), byłaby zawarta w granicach 2,7 – 27 Ω . Wobec tego na gruntach o małej rezystywności wystarczającym uzupełnieniem uziomu fundamentowego może być prosty uziom sztuczny, np. w postaci pojedynczego otoku o niewielkiej średnicy jak to zostało pokazane na rysunku 1. W przypadku gruntów o rezystywności z górnej strefy rozpatrywanego przedziału, należy brać pod uwagę uziom sztuczny znacznie bardziej rozbudowany, jak to zostało przedstawione na rysunku 2.

Odprowadzanie prądów o częstotliwości sieciowej przez uziomy musi na tyle skuteczne, aby ograniczyć napięcie uziomowe do wartości uznanej za bezpieczną. Napięcie uziomowe U_E uziomu o rezystancji R_E , którym spływa do ziemi prąd zwarcia I_Z można obliczyć z zależności:

$$U_E = R_E I_Z \quad (2)$$

W niezbyt rozległych sieciach średnich napięć, które najczęściej są wykorzystywane do wyprowadzania mocy z elektrowni wiatrowej, prądy ziemnozwarciowe są szacowane na poziomie 10 – 20 A. Przyjmując wartość dopuszczalną napięcia uziomowego na poziomie 80 V, rezystancja systemu uziemień powinna być zredukowana do wartości poniżej 4 Ω [4]. Taka wartość rezystancji uziemia może być trudna do osiągnięcia, nawet w wyniku rozbudowy systemu uziemień w sposób pokazany na rysunku 2.



Rys. 1. Uziemienie fundamentu elektrowni wiatrowej przy małej rezystywności gruntu, 1 – uziom otokowy, 2 – połączenia uziemienia z wieżą, 3 – kolumna wieży, 4 – fundament

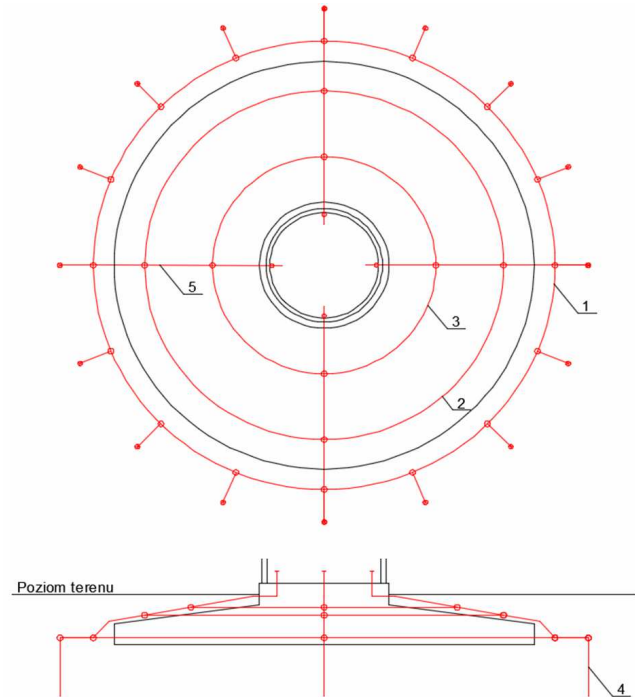
3. UZIOMY POZIOME MIĘDZY ELEKTROMNAMI

Wymaganie uzyskania niższej rezystancji uziemia dla prądów niskiej częstotliwości może być osiągnięte poprzez połączenie równoległe uziemień poszczególnych elektrowni na farmie za pomocą przeciwwagi, czyli długiego uziomu poziomego łączącego systemy uziemień sąsiednich elektrowni.

Na podstawie doświadczeń, rozmów z inwestorami oraz zapisów w niektórych planach zagospodarowania można stwierdzić, że jest kilka sposobów określenia minimalnej odległości między elektrowniami wiatrowymi.

Pierwszym sposobem wyznaczenia minimalnej odległości między elektrowniami wiatrowymi są zapisy w planie miejscowego zagospodarowania terenu dokonane przez urbanistę. Podają one zwykle odległość minimalną, jako sumę podwójnej wysokości wieży i długości łopaty turbiny.

Następnym sposobem określania odległości minimalnej są problemy z zawirowaniami powietrza, które wytwarzają elektrownie wiatrowe na skutek ruchu obrotowego łopat wiatraka. Zawirowania te powodują wzajemne zakłócanie pracy sąsiadujących elektrowni i w efekcie prowadzą do spadku generowanej mocy. Producenci turbin podają, że minimalna odległość między elektrowniami powinna wynosić od czterech do ośmiu średnic zakreślanych przez łopaty wirnika [5].



Rys. 2. Uziemienie fundamentu elektrowni wiatrowej przy małej rezystywności gruntu, 1, 2, 3 – uziomy otokowy, 4 – uziomy pionowy, 5 – połączenia uziemienia z wieżą [6]

Kolejnym kryterium jest poziom hałasu, jaki wytwarzają elektrownie wiatrowe. Kiedy pracujące elektrownie wiatrowe są zbyt blisko siebie, następuje kumulowanie wytwarzanego hałasu i może on przekroczyć poziom dopuszczalny przez normy. Ze względu specyficzny charakter tego zjawiska i skomplikowany sposób obliczeń, kryterium to nie było analizowane w pracy.

W tabelicy 1 zostały zestawione wyniki obliczeń minimalnych odległości między elektrowniami o mocy 2 MW, wysokości wieży $h = 100$ m i długości łopat $D/2 = 40$ m. Uzyskana w ten sposób minimalna odległość między elektrowniami o założonych parametrach wynosi 280 m i taka długość uziomu poziomego została przyjęta w dalszych rozważaniach.

Tabela. 1. Minimalne odległości elektrowni wiatrowych

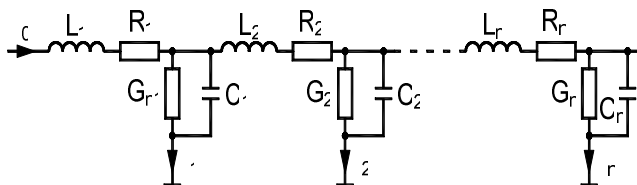
Sposób obliczeń	Minimalna odległość
Podwójna suma wysokości wieży plus długość łopaty	$2 \cdot (h + \frac{D}{2}) = 280$ m
Czterokrotność średnicy tworzonej przez łopaty	$4 \cdot D = 320$ m

Na rysunku 3 przedstawiono schemat zastępczy uziomu poziomego złożonego z n szeregowo połączonych czwórników, z których każdy odpowiada długości podstawowego elementu uziomu. Pomiar impedancji uziomu

przy wymuszeniu $i_0(t)$ o częstotliwości zbliżonej do sieciowej sprowadza się praktycznie do określenia wypadkowej wartości przewodności G wynikającej z równoległego połączenia elementów G_1 do G_n . W praktyce pomiarowej miernik wskazuje wtedy rezystancję wypadkową uziomu jako rezystancję przejścia z uziomu do otaczającego gruntu, która zależy od rezystywności gruntu oraz wymiarów uziomu i zmierza do wartości $1/G$. Pozostałe elementy schematu zastępczego mają niewielki wpływ na rezystancję wypadkową uziomu przy wymuszeniu wolnozmiennym, ponieważ:

- rezystancja podłużna uziomu (suma elementów R_1 do R_n) jest pomijalna ze względu na znaczny przekrój (nie mniej niż 90 mm^2) uziomu,
- indukcyjność własna poszczególnych elementów (L_1 do L_n) jest zawarta w granicach $1\text{-}2 \mu\text{H/m}$ i nie odgrywa większej roli przy przebiegach o częstotliwości sieciowej,
- podobnie pomijane są prądy pojemnościowe związane z pojemnością własną uziomu C .

Wraz ze wzrostem częstotliwości sygnału wymuszającego $i_0(t)$ lub zastąpieniem tego sygnału przebiegiem udarowym rośnie reaktancja indukcyjna ωL_n każdego z elementów uziomu. Wzrost spadku napięcia na indukcyjności zwiększa całkowitą impedancję uziomu mierzoną na jego wejściu. Potwierdzeniem wzrostu znaczenia indukcyjnych spadków napięcia na coraz dłuższym uziemiu jest wzrastające przesunięcie czasowe między amplitudami prądu i napięcia.



Rys. 3. Schemat zastępczy uziomu poziomego złożonego z n elementów jednostkowych, R – rezystancja podłużna elementu, L – indukcyjność elementu, G – przewodność między uziemem a otaczającym gruntem, C – pojemność elementu

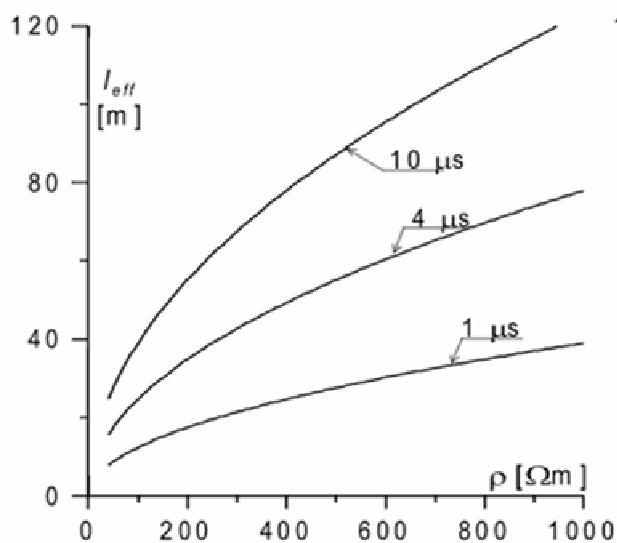
Rozważania na temat stałej czasowej linii modelującej uziom długi pokazują, że zwiększanie długości uziomu poziomego jest skuteczne tylko do pewnej wartości nazywanej długością efektywną l_{ef} , którą można obliczyć jako [7]:

$$l_{ef} \leq \frac{\pi}{2} \sqrt{\frac{T}{GL}} \quad (3)$$

gdzie: T - czas trwania czoła udaru prądowego,
 L - indukcyjność jednostkowa,
 G - konduktancja jednostkowa uziomu.

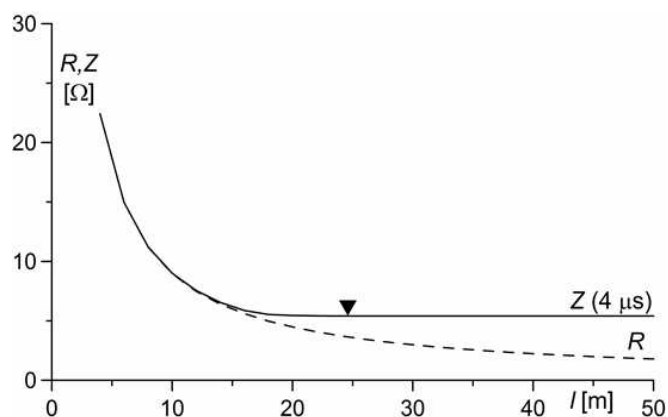
Na rysunku 4 przedstawiono wyniki obliczeń w oparciu o wyrażenie (3) długości efektywnej uziomu w funkcji rezystywności gruntu dla trzech czasów czoła udaru prądowego 1, 4 i $10 \mu\text{s}$. Analiza parametrów wyładowań atmosferycznych oraz zjawisk rozpraszania prądów w gruncie przez uziomy wskazuje, że czas czoła udaru prądowego $4 \mu\text{s}$ jest najbardziej przydatny do oceny systemów uziemień pracujących w układach ochrony odgromowej [8]. Dla takich udarów oraz w przyjętym do

rozważań zakresie rezystywności gruntu, długość efektywna uziomu jest zawarta w granicach od 24 m dla gruntu o rezystywności $100 \Omega\text{m}$ do 75 m dla gruntu $1000 \Omega\text{m}$.



Rys. 4. Wpływ rezystywności gruntu na długość efektywną uziomu przy czasach czoła udaru prądowego 1, 4 oraz $10 \mu\text{s}$

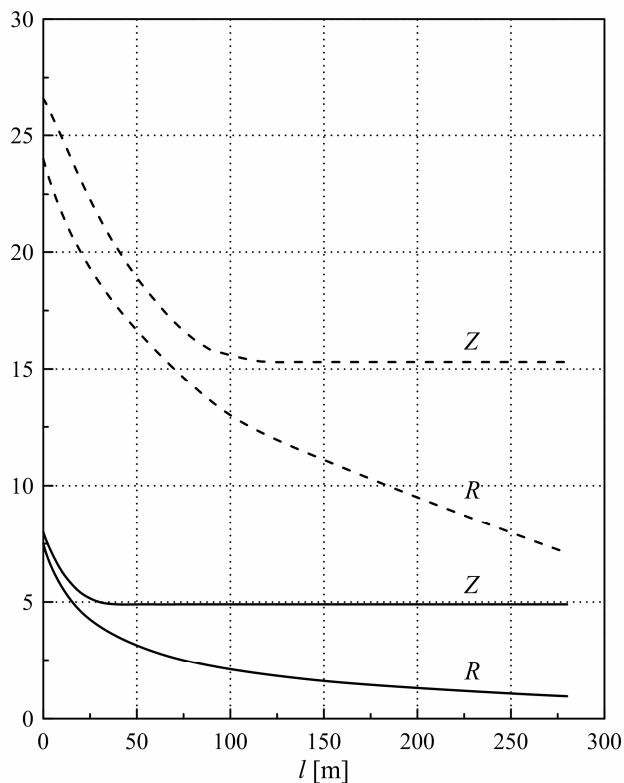
Potwierdzeniem powyższych rozważań są przedstawione na rysunku 5. wyniki symulacji komputerowych, przeprowadzonych w programie MATLAB, impedancji uziomu poziomego pogrążonego w gruncie o rezystywności $100 \Omega\text{m}$ w funkcji jego długości zmienianej w zakresie $5 - 50 \text{ m}$. Przy pomiarach statycznych (częstotliwość zbliżona do sieciowej) rezystancja maleje wraz z wydłużaniem uziomu bez względu na przedział tego wzrostu długości. Otrzymana wartość rezystancji uziomu R wynika z równoległego połączenia coraz większej liczby n elementów o przewodności G , jak to przedstawiono na rysunku 1. Przy wymuszeniu prądem udarowym (tutaj udar o czasie czoła $4 \mu\text{s}$) spadek impedancji uziomu przez dodawanie liczby elementów jest obserwowany tylko do pewnej długości uziomu zbliżonej do długości efektywnej. Dla analizowanego uziomu jego długość efektywna obliczona za wzoru (3) wynosi 24 m i została zaznaczona trójkątem na rysunku 5. Z przebiegów zamieszczonych na rysunku 5. wynika, że wydłużanie uziomu powyżej jego długości efektywnej nie powoduje obniżania spadku napięcia na uziemiu podczas rozpraszania prądu piorunowego w gruncie, ale powoduje spadek rezystancji uziomu R mierzonej przy wymuszeniach wolnozmiennych.



Rys. 5. Impedancja uziomu poziomego w funkcji jego długości przy wymuszeniu sinusoidalnym wolnozmiennym (R) oraz przy wymuszeniu udarami o czasie czoła $4 \mu\text{s}$ (Z); na krzywej zaznaczono długość efektywną uziomu obliczoną ze wzoru (2)

Na rysunku 6 przedstawiono rezultaty pomiarów symulacyjnych impedancji udarowej oraz rezystancji uziomu elektrowni, do którego dołączono uziom poziomy. Uziom ten był stopniowo wydłużany do wartości 280 m, gdzie znajdowała się elektrownia sąsiednia. Badania przeprowadzono dla gruntów o rezystywności 100 oraz 1000 Ωm .

$Z, R [\Omega]$



Rys. 6. Impedancja uziomu poziomego elektrowni wiatrowej w funkcji jego długości przy wymuszeniu sinusoidalnym wolnozmiennym (R) oraz przy wymuszeniu udarami o czasie czoła $4 \mu\text{s}$ (Z); linie przerywane dotyczą gruntu o rezystywności 1000 Ωm , linie ciągłe – gruntu o rezystywności 100 Ωm

Przedstawione na rysunku 6. wartości impedancji przy przebiegach udarowych wskazują, że uziomy poziome znacznie skuteczniej obniżają wypadkową impedancję systemu uziemień w przypadku gruntów o rezystywności 1000 Ωm niż dla gruntów 100 Ωm . Przyczyną tego jest

większa długość efektywna, która dla udaru o czasie czoła $4 \mu\text{s}$ wynosi dla obu gruntów odpowiednio 75 i 23 m.

W rozbudowanych farmach wiatrowych, gdzie jest dość rozgałęziona odbierająca sieć średniego napięcia, należy oczekiwać znacznych wartości prądu zwarć doziemnych. W takich przypadkach utrzymanie bezpiecznej ochrony przeciwporażeniowej w rejonie elektrowni może oznaczać konieczność obniżenia rezystancji R uziemia do poziomu znacznie poniżej wartości 10 Ω , która jest wystarczająca do celów ochrony odgromowej. Uzyskanie małych wartości rezystancji statycznej uziomu jest możliwe poprzez instalowanie długich uziomów poziomych łączących poszczególne elektrownie.

4. WNIOSKI KOŃCOWE

Zaprezentowane wyniki badań wskazują, że długie uziomy poziome łączące poszczególne elektrownie farm wiatrowych mają ograniczony wpływ na obniżenie impedancji udarowej systemów uziemień warunkujących skuteczną ochronę odgromową.

Uziomy poziome między elektrowniami w skuteczny sposób obniżają rezystancję statyczną systemu uziemień i są przydatne dla zapewnienia bezpiecznej ochrony przeciwporażeniowej.

5. BIBLIOGRAFIA

1. www.ure.gov.pl
2. B. Richter: Overvoltage protection in wind power farms, International Conference on Lightning Protection, Vienna, 2012
3. R. Markowska, A. Sowa: Ochrona odgromowa obiektów budowlanych, Dom Wydawniczy MEDIUM, Warszawa, 2009,
4. W. Jabłoński: Ochrona przeciwporażeniowa w urządzeniach elektroenergetycznych niskiego i wysokiego napięcia, WN-T, Warszawa, 2006,
5. Vestas Wind Systems: 2 MW platform, Aarhus, 2014,
6. D. Piasecki: Uziomy w systemach ochrony odgromowej farm elektrowni wiatrowych, Praca magisterska, Wydz. EiA PG, 2015,
7. S. Wojtas: Lightning impulse efficiency of horizontal earthings, Przegląd Elektrotechniczny, Nr 10b, 2012,
8. S. Wojtas, M. Wołoszyk: Aspekty bezpieczeństwa w ocenie wyników pomiarów uziemień odgromowych, GDE 2013, ZN Wydz. EiA PG, Nr 35, 2013

EARTHINGS IN WIND POWER FARMS

In the work is discussed constructions of earthing systems on wind turbine farms. Earthings of individual plants are used both as elements of a lightning protection system as well as the protection ~~protection~~ against electric shock in the vicinity of wind turbines. Power plant farms are often placed on land with high resistivity, and an implementation of power earthing systems can be difficult. The difficulty may encounter particular exercising the ground for protection against electric shock in case of significant expected earth fault currents in medium voltage network. The resulting value of the earth resistance meets the requirements of lightning protection standards may be insufficient for effective protection against electric shock. Conducted simulations indicate that in such cases earth electrodes in the form of long horizontal systems connecting each wind power farms can be useful.

Keywords: earthing systems, the properties of earth, earth electrodes in wind power plants, wind power lightning protection .