

## WARUNKI REZONANSOWE W WĘZLE Z KOMPENSATOREM SVC

Robert KOWALAK

Politechnika Gdańska, Wydział Elektrotechniki i Automatyki, ul. G. Narutowicza 11/12, 80-233 Gdańsk  
tel.: 58 347 1827; e-mail: robert.kowalak@pg.gda.pl

**Streszczenie:** Instalowanie kompensatorów statycznych w sieciach rozdzielczych i przesyłowych służy poprawie profili napięciowych. Kompensatory jako źródła mocy biernej zwiększają stabilność napięciową systemu. Pozwalają także na szybszą odbudowę systemu w przypadku awarii napięciowej. W artykule zaprezentowano wpływ struktury i wysterowania układu SVC na zmianę impedancji w układzie zasilania. Ma to bezpośredni wpływ na częstotliwości, przy których może dojść do wzbudzenia zjawisk rezonansowych.

**Słowa kluczowe:** SVC, rezonans, moc bierna.

### 1. WSTĘP

Właściwy poziom napięcia w sieci zasilającej jest jednym z wyznaczników jej poprawnej pracy. Elementami systemu odpowiedzialnymi za utrzymanie właściwych poziomów napięć są generatory i transformatory, a także kompensatory bocznikowe. Obecność tych ostatnich w sieci korzystnie wpływa na bilans mocy biernej i profile napięciowe w otoczeniu węzła, do którego są przyłączone.

Baterie kondensatorów i/lub dławików załączane łącznikami elektromechanicznymi stanowią obecnie najczęściej spotykane typy kompensatorów bocznikowych w sieciach elektroenergetycznych. Mniej znane są nowocześniejsze odmiany kompensatorów w postaci kompensatorów energoelektronicznych typu SVC i STATCOM. Te nowocześniejsze układy ze względu na zdolność prowadzenia procesu regulacji szybko (pojedyncze okresy przebiegu napięcia zasilającego) mają wpływ na zwiększenie stabilności napięciowej systemu także w czasie trwania stanów szybkozmiennych.

Prawidłowe umiejscowienie kompensatora w sieci zasilającej wysokiego napięcia jest sprawą złożoną. Należy pamiętać, że przy takiej inwestycji dąży się do uzyskania jak najszerszych możliwości regulacyjnych pracy sieci przy możliwie najniższych kosztach inwestycyjnych. Aby to osiągnąć prowadzona analiza dotycząca miejsca lokalizacji musi uwzględniać szereg czynników związanych z pracą systemu oraz cechami wprowadzanego źródła mocy biernej [1–8].

System elektroenergetyczny charakteryzuje się znaczną indukcyjnością wynikającą z charakteru jego elementów składowych. Wprowadzenie do takiego układu kompensatora zawierającego elementy pojemnościowe może przyczynić się do wzbudzenia w układzie zasilania drgań o charakterze rezonansowym [9, 10].

Artykuł stanowi nawiązanie do badań dotyczących wyboru i oceny lokalizacji w systemie nowych, a także już istniejących, kompensatorów [2, 3, 8, 10]. Na warunki rezonansowe występujące w miejscu podłączenia kompensatora, oprócz parametrów sieci zasilającej, wpływa także jego struktura, wysterowanie, czy sposób podłączenia w stacji

elektroenergetycznej (np. bezpośrednio do szyn, do trzeciego uzwojenia transformatora).

Badania przeprowadzono przy wykorzystaniu oprogramowania DiGSILENT PowerFactory®.

### 2. REZONANS

Obwód elektryczny, który w swojej strukturze zawiera równocześnie elementy pojemnościowe i indukcyjne, charakteryzują częstotliwości drgań własnych (swobodnych). W wielu obwodach elektrycznych występują też elementy, które do układu wprowadzają prądy lub napięcia o częstotliwości charakterystycznej dla siebie. Elementy te określamy mianem źródeł drgań wymuszonych. Jeżeli częstotliwość drgań własnych obwodu będzie taka sama, jak częstotliwość drgań wymuszanych przez jakiś jego element, to może zaistnieć w tym obwodzie stan określany mianem rezonansu.

W obwodach elektrycznych wyróżniamy dwa typy rezonansu: szeregowy (napięć) i równoległy (prądów).

Rezonans szeregowy cechuje mała wartość impedancji obwodu dla częstotliwości rezonansowej. Wypadkowa reaktancja obwodu dla tej częstotliwości osiąga wartość zerową (kąt fazowy impedancji osiąga wartość  $0^\circ$ ). W trakcie takiego rezonansu może dojść do pojawienia się w układzie zasilania napięć o znaczących amplitudach i częstotliwości rezonansowej.

Rezonans równoległy natomiast dla częstotliwości rezonansowej cechuje duża wartość impedancji. Wypadkowa susceptancja obwodu rezonansowego przyjmuje wartość zerową (kąt fazowy admitancji, a więc i impedancji, osiąga wartość  $0^\circ$ ). W trakcie takiego rezonansu mogą w układzie zasilania płynąć prądy o znacznych wartościach amplitudy i o częstotliwości rezonansowej.

Podstawą do jednoznacznego określania częstotliwości rezonansowych w układzie są jego charakterystyki impedancyjne  $Z = f(f)$  oraz fazowe  $\varphi = f(f)$ . Jeżeli na charakterystyce impedancyjnej dla konkretnej częstotliwości obserwujemy lokalne maksimum impedancji i równocześnie kąt fazowy impedancji widoczny na charakterystyce fazowej osiąga wartość  $0^\circ$ , to oznacza, że możliwy jest przy tej częstotliwości rezonans prądów. Jeżeli natomiast na tej samej charakterystyce obserwujemy lokalne minimum impedancji i równocześnie kąt fazowy impedancji osiąga wartość  $0^\circ$ , to oznacza, że możliwy jest przy tej częstotliwości rezonans napięć.

W systemie elektroenergetycznym, jak i w samym kompensatorze SVC, występują elementy o charakterze pojemnościowym i indukcyjnym (tworzą one obwody dla drgań własnych). Równocześnie w systemie może znajdować się wiele źródeł wymuszających drgania o określonych częstotliwościach (źródła drgań wymuszonych). Sam SVC

zawiera taki element – dławik TCR – będący źródłem wyższych harmonicznych. Struktura więc takiego układu jak najbardziej może sprzyjać powstawaniu zjawisk rezonansowych.

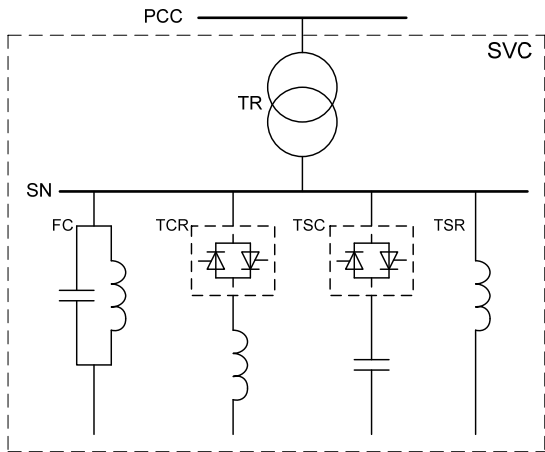
### 3. MODEL UKŁADU

Podstawą modelu wykorzystanego do badań był model kompensatora SVC. Jego strukturę zaprezentowano na rysunku 1.

W badaniach zamodelowano kompensator o mocy znamionowej 25 MVA ( $-15 \text{ Mvar} \div +25 \text{ Mvar}$ ), który był przyłączony do węzła 110 kV.

System elektroenergetyczny zamodelowano w postaci idealnego źródła napięcia i impedancji odpowiadającej określonej mocy zwarciowej (tu 2000 MVA). Wykorzystanie tak prostego modelu związane było z określeniem wpływu na zjawiska rezonansowe samego kompensatora (praca TCR, załączone sekcje TSC, itp.).

Rozpatrywane konfiguracje kompensatorów zestawiono w tabelicy 1.



Rys. 1. Struktura kompensatora SVC uwzględniona w badaniach: TCR – tyrystorowo regulowany dławik, TSC – tyrystorowo załączane baterie kondensatorów, TSR – tyrystorowo załączane sekcje dławików, FC – filtry, SN – szyny średniego napięcia, TR – transformator, PCC – punkt przyłączenia do systemu.

Tabela 1. Konfiguracje kompensatorów uwzględnione w badaniach

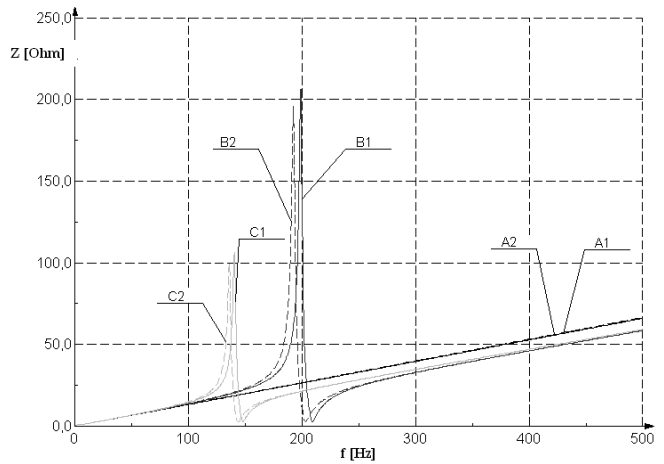
Dławik TCR [MVar]	Sekcje TSC [MVar]	Sekcje TSR [MVar]	Filtry 5h i 7h (FC) [MVar]	Przyjęte oznaczenie konfiguracji kompensatora
-15	2x12,5	-	-	I
-20	2x10	-	2,5 (5h) + 2,5 (7h)	II
-5	4x5	3x-5	2,5 (5h) + 2,5 (7h)	III

### 4. WYNIKI BADAŃ

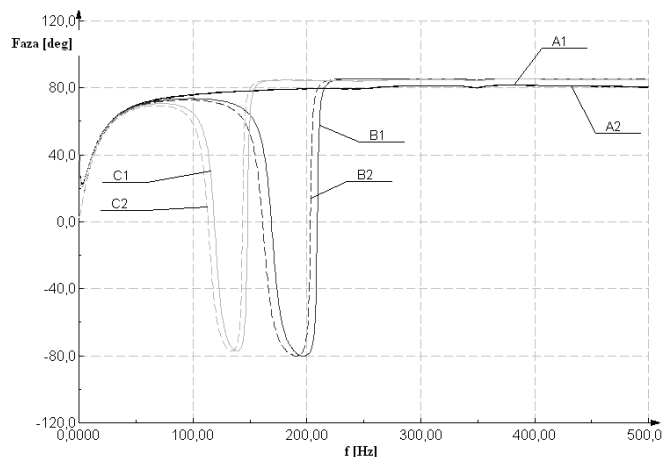
Podstawą do przeprowadzenia analizy było wyznaczenie charakterystyk impedancyjnych węzła, do którego włączony został kompensator, a następnie na ich podstawie określenie częstotliwości, przy których mogą zaistnieć warunki sprzyjające powstaniu rezonansu. Charakterystyki fazowe wykorzystywano w celu potwierdzenia, że przy danym minimum lub maksimum wartości impedancji są w układzie warunki dogodne dla rezonansu (kąt fazowy impedancji wynoszący  $0^\circ$ ). W bardziej złożonych układach

może się bowiem zdarzyć lokalne minimum lub maksimum impedancji, które jednakże nie musi oznaczać warunków korzystnych dla wystąpienia rezonansu.

Przykładowe charakterystyki uzyskane dla różnych konfiguracji kompensatora zaprezentowano na rys. 2–4.



Rys. 2. Charakterystyki impedancyjne węzła PCC: kompensator SVC konfiguracja I; A – TSC wyłączony, B – załączona 1 sekcja TSC, C – załączone 2 sekcje TSC; 1 – największa wartość indukcyjności TCR ( $B_{TCR} = \max$  lub  $B_{TCR} = -B_{TSC}$ ), 2 – TCR wyłączony ( $B_{TCR} = 0$ )

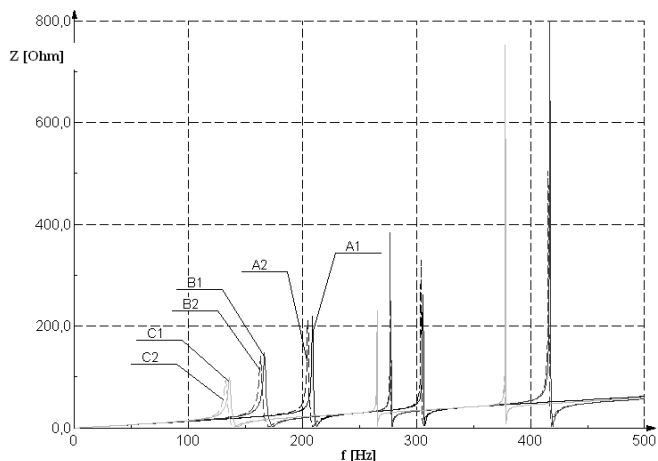


Rys. 3. Charakterystyki fazowe węzła PCC: kompensator SVC konfiguracja I; A – TSC wyłączony, B – załączona 1 sekcja TSC, C – załączone 2 sekcje TSC; 1 – największa wartość indukcyjności TCR ( $B_{TCR} = \max$  lub  $B_{TCR} = -B_{TSC}$ ), 2 – TCR wyłączony ( $B_{TCR} = 0$ )

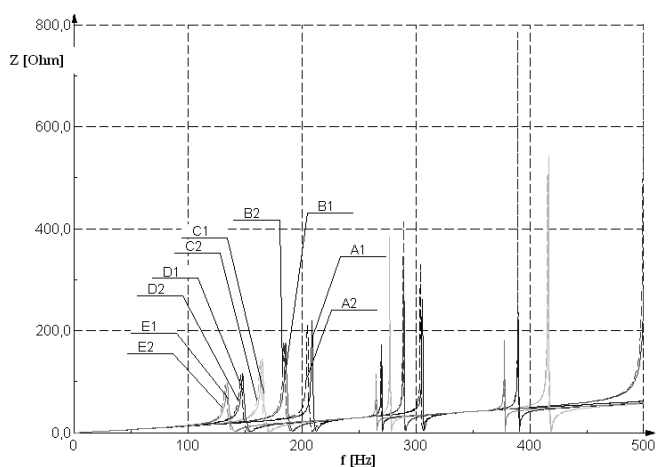
W rozpatrywanym układzie istnieją warunki sprzyjające wystąpieniu obu typów rezonansów. Wartości częstotliwości, przy których mogą one wystąpić ulegają pewnym zmianom zależnym od konfiguracji kompensatora, obecności filtrów i liczby załączonych sekcji TSC, a także od wysterowania elementu TCR.

Z charakterystyk impedancyjnych i fazowych odczytano częstotliwości, przy których może dojść do wzbudzenia poszczególnych rezonansów i uzyskane wyniki zestawiono w tabelicy 2.

Warunkiem koniecznym do powstania rezonansu jest istnienie w obwodzie pojemności. Zastosowanie bardzo prostego modelu systemu elektroenergetycznego sprawiło, że warunki sprzyjające rezonansom występowały tylko w przypadkach, gdy załączony był co najmniej jeden z pojemnościowych elementów kompensatora (filtry FC lub co najmniej jedna sekcja TSC).



Rys. 4. Charakterystyki impedancyjne węzła PCC: kompensator SVC konfiguracja II; A – TSC wyłączony, B – załączona 1 sekcja TSC, C – załączone 2 sekcje TSC; 1 – największa wartość indukcyjności TCR ( $B_{TCR} = \max$  lub  $B_{TCR} = -B_{TSC}$ ), 2 – TCR wyłączony ( $B_{TCR} = 0$ )



Rys. 5. Charakterystyki impedancyjne węzła PCC: kompensator SVC konfiguracja III; A – TSC wyłączony, B – załączona 1 sekcja TSC, C – załączone 2 sekcje TSC; 1 – największa wartość indukcyjności TCR ( $B_{TCR} = \max$  lub  $B_{TCR} = -B_{TSC}$ ), 2 – TCR wyłączony ( $B_{TCR} = 0$ )

W tabelcy 2 i na zaprezentowanych rysunkach przedstawiono dane dotyczące skrajnych punktów wysterowania dławika TCR: dla susceptancji dławika  $B_{TCR} = 0$  (dławik wyłączony) oraz dla sytuacji, gdy dławik załączony jest na pełną moc ( $B_{TCR} = \max$ , gdy TSC ma wszystkie sekcje wyłączone) lub równoważy susceptancję pojedynczej sekcji TSC ( $B_{TCR} = -B_{TSC}$ ). W badaniach wykonano stosowne obliczenia także dla stanów pośrednich wysterowania TCR.

Zmiana wysterowania dławika TCR obserwowana pod postacią wzrostu wartości jego susceptancji, przy stałej wartości pojemności w obwodzie, powodowała wzrost wartości częstotliwości rezonansowych. W przypadku analizowanego układu zmiana była stosunkowo niewielka, osiągająca maksymalnie 6 Hz. Tak więc pracujący dławik TCR, przy stałej wartości załączonych pojemności, przyczynia się do powstania pewnego zakresu częstotliwości, w której może dojść do rezonansu.

Poszczególne obserwowane częstotliwości można połączyć z konkretnym elementem składowym (gałęzią) kompensatora zawierającą element pojemnościowy. Dla każdego z takich elementów można znaleźć parę rezonansów: jeden szeregowy i jeden równoległy.

Tablica 2. Zestawienie częstotliwości, przy których występują warunki sprzyjające rezonansom przy zastosowaniu różnych konfiguracji kompensatora

Oznaczenie konfiguracji kompensatora	Liczba załączonych sekcji TSC	Częstotliwość rezonansu szeregowego [Hz]		Częstotliwość rezonansu równoległego [Hz]	
		$B_{TCR} = 0$	$B_{TCR} = \max$ lub $B_{TCR} = -B_{TSC}$	$B_{TCR} = 0$	$B_{TCR} = \max$ lub $B_{TCR} = -B_{TSC}$
I	0	–	–	–	–
	1	203,0	209,0	192,5	199,0
	2	143,5	148,0	136,5	141,0
II	0	209,0	212,5	205,0	209,0
		306,0	307,5	304,0	306,0
	1	170,5	174,0	163,5	167,0
		278,5	279,0	277,0	277,5
	2	418,5	419,5	416,0	417,0
		139,5	142,5	133,0	136,5
	265,5	266,0	265,0	265,5	
	378,0	378,5	377,5	378,0	
III	0	209,0	212,5	205,0	209,0
		306,0	307,5	304,0	306,0
	1	190,5	192,0	184,5	186,0
		290,5	291,0	289,0	289,5
		507,5	509,0	500,0	502,0
	2	170,5	172,0	163,5	165,5
		278,5	278,5	277,0	277,5
		418,5	419,0	416,0	416,5
	3	153,5	155,0	146,5	148,5
		270,5	270,5	270,0	270,0
		390,5	391,0	389,5	390,0
	4	139,5	141,0	133,0	135,0
265,5		266,0	265,0	265,0	
	378,5	378,5	377,5	378,0	

Duże znaczenie z punktu widzenia wartości częstotliwości rezonansowych ma załączanie sekcji TSC. W przypadku załączenia pierwszej sekcji obserwowane jest pojawienie się pary częstotliwości rezonansowych związanych z tym elementem. Jeżeli w układzie pracują filtry, to załączenie pierwszej sekcji TSC prowadzi do przesunięcia częstotliwości rezonansowych związanych z filtrami w kierunku wyższych wartości (nawet rzędu 200 Hz – konfiguracja III kompensatora, rezonans szeregowy przy wyłączonym TSC (306–307,5 Hz) i po załączeniu pierwszej sekcji TSC (507,5–509 Hz)). Jeżeli jednak pracuje już co najmniej jedna sekcja TSC, to załączenie kolejnej prowadzi do zmniejszenia wartości częstotliwości rezonansowych związanych z wszystkimi pracującymi elementami zawierającymi pojemność (rzędu nawet około 90 Hz – konfiguracja III kompensatora, rezonans szeregowy przy włączonej jednej sekcji TSC (507,5–509 Hz) i po załączeniu kolejnej sekcji TSC (418,5–419 Hz)) – a więc zarówno samego TSC, jak i filtrów FC. Ogólnie, im wyższa wartość częstotliwości danego rezonansu, tym o większą wartość jest on „przesuwany” przy załączaniu kolejnej sekcji TSC.

## 5. WNIOSKI KOŃCOWE

Zmiana kąta wysterowania tyrystorów dławika TCR, skutkująca zmianą jego susceptancji, wpływa na zmianę wartości częstotliwości rezonansowej dla konkretnego rezonansu w wąskim zakresie (rzędu pojedynczych herców). Im mniejsza wartość indukcyjności zastosowanego dławika,

tym w mniejszym zakresie na zmianę częstotliwości rezonansowej wpływa jego wystawienie.

Załączanie kolejnych sekcji TSC natomiast doprowadza do skokowych zmian częstotliwości rezonansowych dla poszczególnych rezonansów, ale o znacznie większej wartości (rzędu nawet 200 Hz).

Praca kompensatora SVC prowadzi więc do zmian częstotliwości drgań własnych obwodu (częstotliwości rezonansowych), w którym on się znajduje. Dzięki temu wzrasta zagrożenie, że częstotliwość ta nałoży się na częstotliwość drgań wymuszonych wprowadzanych do układu zasilania przez dławik TCR, lub inny obiekt w sieci. A to z kolei prowadzi do zwiększonego ryzyka wzbudzenia oscylacji rezonansowych w układzie zasilania.

## 6. BIBLIOGRAFIA

1. Kenarangi R.: Decision Based VAR Compensators Placement in Electric Power Systems, IEEE 1991.
2. Kowalak R., Zajczyk R., Zbroński A.: Lokalizacja źródeł mocy biernej w systemie elektroenergetycznym z wykorzystaniem metody zbiorów rozmytych, Wiadomości Elektrotechniczne nr 01/2013.
3. Kowalak R., Zajczyk R., Zbroński A.: Zastosowanie zbiorów rozmytych do lokalizacji dodatkowych źródeł mocy biernej w systemie elektroenergetycznym, II Konferencja Naukowo - Techniczna „Problematyka Mocy Biernej w sieciach dystrybucyjnych i przesyłowych”, Wisła, 24–25 października 2012.
4. Lin W-M., Lu K-H., Huang C-H., Ou T-C., Li Y-H.: Optimal Location and Capacity of STATCOM for Voltage stability Enhancement using ACO plus GA, 2009 IEEE/ASME International Conference on Advanced Intelligent Mechatronics Suntec Convention and Exhibition Center, Singapore, July 14–17, 2009.
5. Masoum M. A. S., Jafarian A., Ladjevardi M., Fusch E. F., Grady W. M.: Fuzzy Approach for Optimal Placement and Sizing of Capacitor Banks in the Presence of Harmonics, IEEE Transactions on Power Delivery, vol. 19, NO. 2, April 2004.
6. Mekhamer S. F., El-Hawary M. E., Mansour M. M., Moustafa M. A., Soliman S. A.: State of the Art in Optimal Capacitor Allocation for Reactive Power Compensation in Distribution Feeders, Large Engineering Systems Conference on Power Engineering, IEEE 2002.
7. Pisica I., Bulac C., Toma L., Eremia M.: Optimal SVC Placement in Electric Power Systems Using a Genetic Algorithms Based Method, IEEE Bucharest Power Tech Conference, June 28th - July 2nd, Bucharest, Romania, 2009.
8. Zajczyk R., Kowalak R., Zbroński A.: Wykorzystanie logiki zbiorów rozmytych w określaniu lokalizacji dodatkowych źródeł mocy biernej w systemie elektroenergetycznym, Elektroenergetyka współczesność i rozwój, nr 3–4 (13–14)/2012.
9. Fan, Z. ; Johan, E.: Harmonic Impedance Analysis in the Presence of Static Var Compensator (SVC), Power Systems Conference and Exposition, 2006. PSCE '06. 2006 IEEE PES.
10. Kowalak R., Zajczyk R.: Wpływ kompensatora SVC na warunki rezonansowe w układzie zasilania, III Konferencja Naukowo – Techniczna „Problematyka Mocy Biernej w sieciach dystrybucyjnych i przesyłowych”, Wisła, 10–11 grudnia 2014.

## THE CONDITIONS OF RESONANT IN NODE WITH COMPENSATOR SVC

Installation of static compensators in distribution and transmission networks favours improvement of the voltage profile. Compensators as sources of reactive power increase the voltage stability of the system. They also enable faster restoration of work system in case of voltage failure. The power system is characterized by a high inductance resulting from the nature of its components. Connection of these elements with the compensator system containing capacitive elements, may contribute to the excitation of oscillation resonant in power supply system. The structure and control system of compensator, in addition to the network parameters are influenced by the resonance conditions occurring in its connection point.

In this article the research results of influence structure and control of SVC system on the resonance frequencies are presented. It has been found that the change of trigger angle of the TCR thyristors of shunt reactor results in change of its susceptance as well as the value of resonant frequency in a narrow range. On the other hand, switching on next section of TSC causes step changes of resonant frequency. The overlap of these phenomena leads to an increase of frequency ranges at which favourable conditions for the appearance of voltages or currents resonance occur.

**Keywords:** Static VAr compensators, resonance, reactive power