

WIELOOBSZAROWA REGULACJA SYSTEMU TURBOGENERATORA ELEKTROWNI JĄDROWEJ

Paweł SOKÓLSKI¹, Karol KULKOWSKI², Anna KOBYLARZ³, Kazimierz DUZINKIEWICZ⁴,
Tomasz A. RUTKOWSKI⁵, Michał GROCHOWSKI⁶

Politechnika Gdańska, Wydział Elektrotechniki i Automatyki, ul. G. Narutowicza 11/12, 80-233 Gdańsk

1. tel.: 58 347 17 42; e-mail: psokolski@eia.pg.gda.pl

2. tel.: 58 347 17 42; e-mail: kkulkow@eia.pg.gda.pl

3. tel.: 58 347 17 42; e-mail: akobylarz@eia.pg.gda.pl

4. tel.: 58 347 22 39; e-mail: kazimierz.duzinkiewicz@pg.gda.pl

5. tel.: 58 347 12 26; e-mail: tomasz.adam.rutkowski@pg.gda.pl

6. tel.: 58 347 29 04; e-mail: michal.grochowski@pg.gda.pl

Streszczenie: W artykule przedstawiono propozycję zaawansowanej struktury sterowania układem turbogeneratorskiego w szerokim zakresie zmian zapotrzebowania na moc czynną. Dla potrzeb syntezy tej struktury wykorzystano nieliniowe, dynamiczne modele turbiny parowej i generatora synchronicznego współpracującego z systemem elektroenergetycznym. Zaproponowane algorytmy sterowania oparte są odpowiednio o wieloobszarowe regulatory rozmyte, z lokalnymi regulatorami PI. Miękkie przełączanie pomiędzy nimi jest realizowane za pomocą rozmytego wnioskowania Takagi-Sugeno-Kanga. Zaprezentowane wyniki badań symulacyjnych pokazują poprawę jakości realizacji zadania nadążania za zmienną trajektorią zadanej mocy czynnej, przy wykorzystaniu zaproponowanych rozwiązań, w porównaniu do klasycznych, pojedynczych regulatorów PI w pętli sterowania turbiny i generatora synchronicznego.

Słowa kluczowe: turbogenerator, turbina parowa, generator synchroniczny, regulacja rozmyta

1. CHARAKTERYSTYKA PROBLEMU

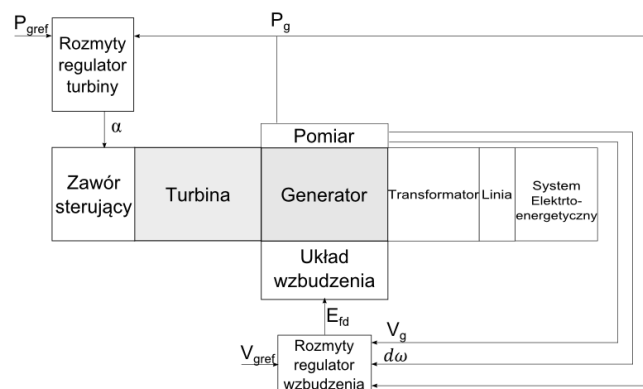
Deregulacja rynku energii często wymusza pracę elektrowni przy zmiennych warunkach obciążenia. Rodzi to potrzebę syntezy efektywnego sterowania w szerokim zakresie operacyjnym układu turbogeneratorskiego współpracującego z systemem elektroenergetycznym.

W pracy zaproponowano strukturę sterowania, której elementami są wieloobszarowe regulatory rozmyte z lokalnymi regulatorami PI i lokalnymi członami stabilizującymi, występującymi odpowiednio w układach turbiny i generatora synchronicznego. Proponowaną strukturę porównano z klasyczną strukturą sterowania, tj. regulatorem PI dla turbiny i stabilizatorem z regulatorem PI dla generatora. Dla tych struktur zaproponowano optymalny, łączny dobór jej nastaw, przy uwzględnieniu zmieniającej się w szerokim zakresie trajektorii zapotrzebowania na moc czynną.

Rozpatrywany układ turbogeneratorskiego jest nieliniowym systemem o wielu wejściach i wielu wyjściach (MIMO). W badaniach symulacyjnych wykorzystano dynamiczne, nieliniowe, typu MIMO modele turbiny parowej [1] i generatora synchronicznego [2].

2. MODEL SYSTEMU ELEKTROENERGETYCZNEGO

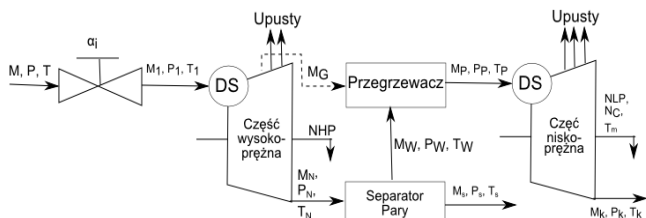
W celu weryfikacji zaproponowanych metod sterowania układem turbogeneratorskiego, wykorzystano model systemu elektroenergetycznego w układzie turbogenerator – sieć sztywną (rys. 1).



Rys. 1. Model systemu elektroenergetycznego (SEE) w układzie turbogenerator – sieć sztywna

2.1. Model turbiny parowej

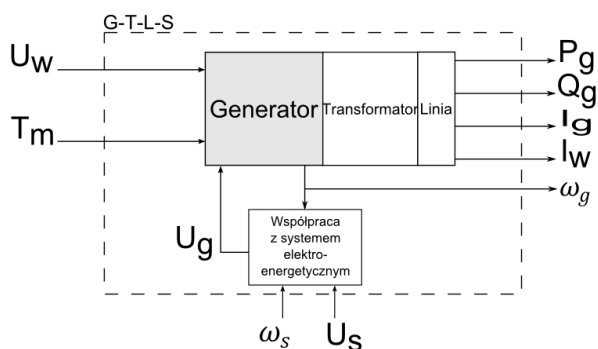
Wejściami modelu turbiny parowej są ciśnienie z wytwornicy pary oraz stopień otwarcia zaworu regulacyjnego. Stopień otwarcia zaworu rozumiany jest jako procentowa powierzchnia przepływu medium przez zawór, przy czym układ wykonawczy zaworu zamodelowano jako inercję pierwszego rzędu [3]. Model turbiny składa się z modeli opisujących poszczególne urządzenia turbiny (rys. 2). Nieliniowy charakter modelu turbiny wynika przede wszystkim z procesów rozprężania pary w turbinie. Zmienną wiążącą model turbiny parowej z modelem generatora synchronicznego jest moment obrotowy turbiny T_m . Jest on powiązany z aktualną mocą turbiny i zmianą prędkości obrotowej wału. Schemat ideowy turbiny parowej został przedstawiony na rys. 2.



Rys. 2. Schemat ideowy turbiny parowej
(M – przepływ masowy, P – ciśnienie, T – temperatura,
 T_m – moment obrotowy, N – moc teoretyczna)

2.2. Model generatora

Model generatora jest nieliniowym modelem piątego rzędu współpracującym z systemem elektroenergetycznym [2]. Zdefiniowany jest on w układzie współrzędnych dq0 poprzez zastosowanie transformacji Parka. Założono również nieskończoną sztywność systemu energetycznego, co oznacza stałe parametry (napięcie i częstotliwość systemu energetycznego). Wejściami modelu generatora są: moment mechaniczny T_m , napięcie wzbudzenia U_w , napięcie generatora U_s i częstotliwość ω_s . Wyjściami modelu są: prąd generatora oraz czynna i bierna moc P_g i Q_g . Schemat ideowy modelu generatora przedstawiony został na rys. 3.



Rys. 3. Schemat ideowy układu Generator-Transformator-Linia-System Elektroenergetyczny

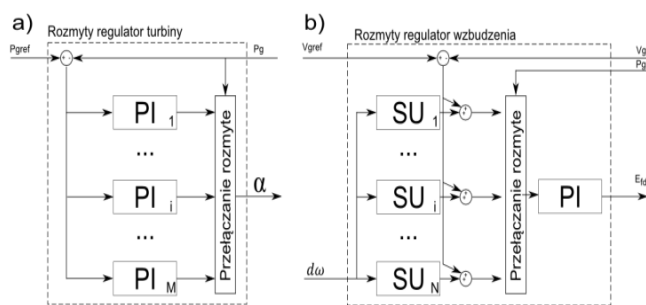
Zmiany w środowisku generatora zostały zdefiniowane poprzez zmienne wartości wejść modelu ze względu na sposób pracy z SEE w warunkach normalnych (nie rozpatruje się stanów awaryjnych). Są to odpowiednio: zapotrzebowanie na moc czynną (zmiana momentu mechanicznego napędowego na wale generatora), moc bierna (zmiana napięcia wzbudzenia) i zmiany w SEE tj. zmiana wartości i lub częstotliwości napięcia systemu.

Zastosowany model odwzorowuje nieliniowości wynikające ze związku napięć (U_d , U_q) z prędkością obrotową generatora. Podczas pracy elektrowni pomimo stabilizacji prędkości obrotowej obecne są zakłócenia wynikające ze zmian obciążenia lub zmian w topologii sieci, co wpływa na system regulacji napięcia.

Nieliniowości związane są również ze zjawiskiem nasycenia magnetycznego, którego wpływ zwiększa się wraz z mocą generatora. Zjawisko to zamodelowano poprzez zmianę wartości strumieni magnetycznych zgodnie z danymi stabilaryzowanymi [4].

3. SYNTEZA UKŁADU STEROWANIA

Projektowany układ sterowania składa się z lokalnych regulatorów PI turbiny, regulatora generatora synchronicznego oraz lokalnych stabilizatorów przełączanych przy użyciu logiki rozmytej (rys. 4).



Rys. 4. Pętle sterowania rozmytego turbiny (a) i generatora synchronicznego (b)

Na podstawie [7], w celu śledzenia trajektorii mocy generatora, zaproponowano powszechnie stosowany układ regulacji z regulatorem PI (rys. 4a) w układzie z zaworem regulacyjnym turbiny parowej – dławienie pary dolotowej [6]. Natomiast w przypadku generatora synchronicznego wykorzystano rozwiązania wzorowane na [8], gdzie system sterujący generatorem zawiera regulator napięcia wzbudzenia, ograniczniki i stabilizator systemowy. Wyjście stabilizatora stanowi korektę wartości zadanej regulatora napięcia generatora. Działanie układu sterowania napięciem może osłabić tłumienie oscylacji wału generatora [9]. Korekta nadawana przez stabilizator minimalizuje występowanie tego zjawiska [8]. Zaproponowano układ stabilizujący składający się z wielu prostych członów korekcyjnych przełączanych w sposób rozmyty (rys. 4b). Jego poszczególne człony korekcyjne zaproponowano w postaci (1) [10]:

$$SU(s) = \frac{1 + sT_1}{1 + sT_2} \quad (1)$$

gdzie: T_1 , T_2 – parametry członu stabilizującego.

Zgodnie z rozważanym zadaniem nadążania, sygnałem wejściowym regulatora turbiny jest uchyb składający się z aktualnej mocy generatora P_g i jej trajektorii zadanej P_{gref} . Regulator wyznacza sygnał sterujący w postaci stopnia otwarcia zaworu α dla układu wykonawczego zaworu regulacyjnego. Regulator generatora wykorzystuje pomiar aktualnej mocy generatora P_g oraz wartość referencyjną napięcia V_{gref} wraz z jego wartością aktualną V_g jak również odchyleniem prędkości kątowej od jej nominalnej wartości. Wielkością wyjściową regulatora generatora jest napięcie wzbudzenia E_{fd} . W badaniach zdecydowano się zastosować logikę rozmytą z miękko przełączanymi regulatorami lokalnymi. Wybrano metodykę Takagi-Sugeno-Kang pozwalającą na miękkie przełączanie lokalnych regulatorów w zależności od poziomu aktualnej mocy generatora z wyostrzeniem w postaci średniej ważonej. Miękkie przełączanie zostało zastosowane między innymi z myślą o zapobieganiu uszkodzeń wynikających z gwałtownych zmian stanu układu, co jest niewskazane przy eksploatacji tego typu urządzeń [5]. Proponowane rozwiązanie jest innowacyjne w tym obszarze aplikacji, jakkolwiek podobne próby były podejmowane np. w [6].

Proponowany układ sterowania składa się z trzech pętli sterujących: jednej dla turbiny parowej (sprężenie od mocy czynnej) oraz dwóch dla generatora synchronicznego (sprężenia od zmiany prędkości kątowej wirnika i od wartości napięcia).

W celu efektywnego wykorzystania struktury sterowania zaproponowano dobór nastaw regulatorów i stabilizatorów na drodze łącznej optymalizacji. Minimalizowano całkę z kwadratu uchybu mnożoną przez czas (ITSE), w zadaniu

optymalizacji (2), zdefiniowanym dla jednoczesnego doboru parametrów regulatora PI turbiny oraz stabilizatora i regulatora PI generatora (rys. 1). Zapewniło to dobrą realizację zadania nadążania za trajektorią mocy czynnej, stabilizacji napięcia generatora oraz tłumienia oscylacji wału. Regulator PI generatora został dobrany dla otoczenia nominalnego punktu pracy. W przypadku lokalnych regulatorów PI turbiny oraz członów stabilizujących, nastawy dobrano rozwiązując nieliniowe zadanie optymalizacji (2) dla wybranych punktów pracy, tj. 50%, 75% i 100% mocy czynnej generatora:

$$K_p, K_i, T_1, T_2 \left[\int_{t_1}^{t_2} (a \cdot e_u^2(t, K_p, K_i, T_1, T_2) \cdot t + b \cdot d\omega^2(t, K_p, K_i, T_1, T_2) \cdot t + c \cdot e_p^2(t, K_p, K_i, T_1, T_2) \cdot t) dt \right] \quad (2)$$

z uwzględnieniem:

$$K_p, K_i > 0; T_1, T_2 < 10; T_1, T_2 > 0.001,$$

oraz ograniczeń wynikających z modelu turbogeneratora

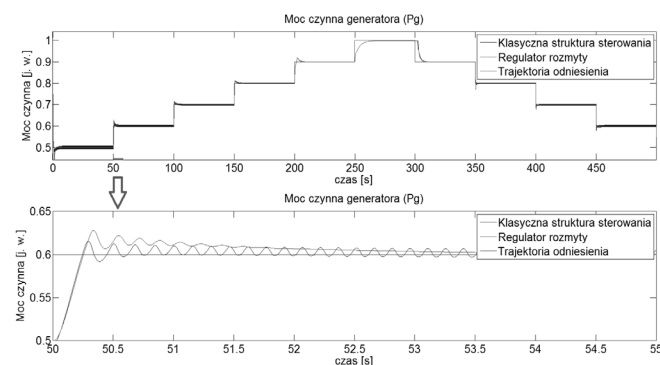
gdzie: e_u – uchyb napięcia generatora ($U_{gref} - U_g$),
 e_p – uchyb mocy czynnej generatora ($P_{gref} - P_g$),
 $d\omega$ – odchyłka prędkości kątowej wirnika,
 t_1, t_2 – czas zakłócenia i czas symulacji,
 K_p, K_i – parametry regulatora PI turbiny,
 a, b, c – wagi.

4. TESTOWE BADANIA SYMULACYJNE

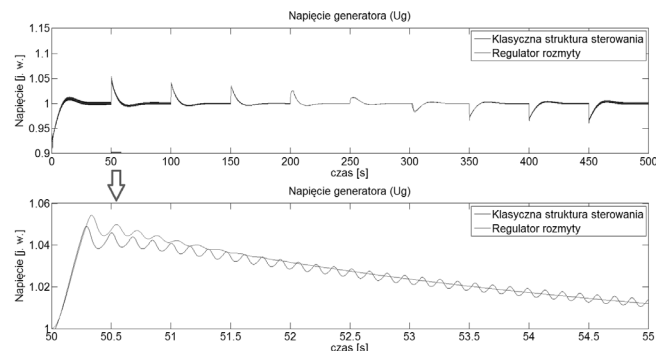
Testowe badania symulacyjne przeprowadzono w środowisku Matlab/Simulink. Na rysunkach 5–9, przedstawiono porównanie opisanych w tym artykule systemów sterowania w zadaniu nadążania za trajektorią zadaną.

Jak pokazano na rysunkach 5–7 regulator rozmyty poprawia jakość sterowania poprzez skrócenie czasu regulacji i zmniejszenie oscylacji w szerokim zakresie zmian punktu pracy. Jest to możliwe dzięki lepszemu dopasowaniu lokalnych regulatorów do aktualnego punktu pracy i efektywnemu ich przełączaniu. Dzięki temu sygnały sterujące (napięcie wzbudzenia, stopień otwarcia zaworu) charakteryzują się mniejszymi i szybciej tłumionymi oscylacjami (rysunki 8–9).

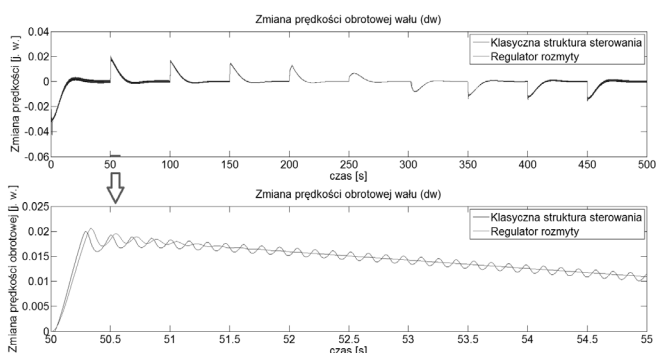
Jakość regulacji określona jako wartości wskaźników ITSE i ISE jest nieznacznie lepsza (ITSA = 144,3; ISE = 0,5985) w porównaniu do rozwiązania klasycznego (ITSA = 145,2; ISE = 0,6035).



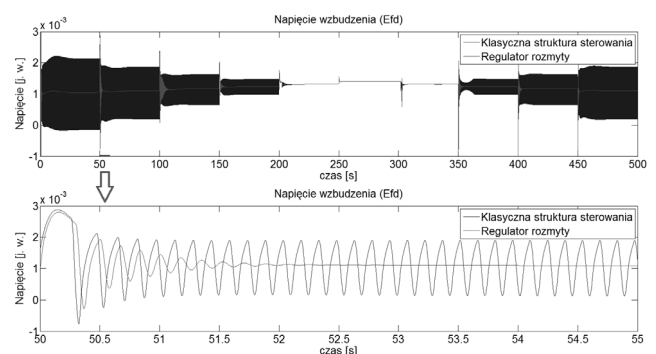
Rys. 5. Moc czynna generatora P_g



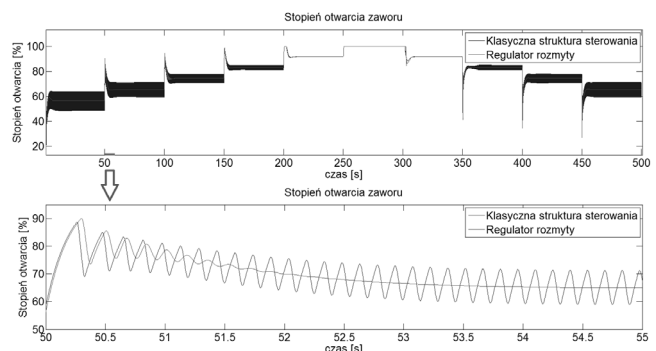
Rys. 6. Napięcie generatora U_g



Rys. 7. Odchylenie prędkości obrotowej wirnika $d\omega$



Rys. 8. Sygnały sterujące E_{fd} dla generatora



Rys. 9. Sygnały sterujące α dla turbiny

5. WNIOSKI

W artykule zaproponowano strukturę sterowania, której elementami są wieloobszarowe regulatory rozmyte turbiny parowej i generatora synchronicznego.

Lokalne regulatory i stabilizatory są przełączane w sposób rozmyty w zależności od aktualnego punktu pracy.

Parametry wszystkich elementów układów sterujących dobrano w sposób optymalny, minimalizując przyjęte kryterium całkowite.

Proponowaną strukturę porównano z klasyczną strukturą sterowania, tj. regulatorem PI dla turbiny i stabilizatorem z regulatorem PI dla generatora, z podobnie dobranymi nastawami.

W symulacyjnych badaniach testowych analizowano zadanie nadążania za zmieniającą się w szerokim zakresie trajektorią mocy czynnej.

Wyniki symulacji pokazują, że możliwe jest poprawienie sterowania klasycznego poprzez rozmyty regulator wieloobszarowy, szczególnie w przypadku zmniejszenia amplitudy i zwiększenia tłumienia oscylacji sygnałów sterujących.

6. BIBLIOGRAFIA

1. Duzinkiewicz K., Grochowski M., Kobylarz A., Kulkowski K., Dynamic model of nuclear power plant steam turbine, Archives of Control Sciences, Volume 25(LXI), 2015, Nr 1, s. 5-26.
2. Lipo T.A.: Analysis of Synchronous Machines, Taylor & Francis Group, Boca Raton, 2012
3. Dobosz J., Duzinkiewicz K., Perycz S., Próchnicki W.: Model symulacyjny procesów przejściowych turbiny parowej bloków

jądrowych z reaktorem WWER-440 przy $\omega = \text{const}$. Politechnika Gdańska Instytut Elektroenergetyki i Automatyki, Gdańsk (1989)

4. Imieliński A.: Model matematyczny generator synchronicznego dla potrzeb symulatora pełnozakresowego, Instytut Elektroenergetyki i Automatyki Politechniki Gdańskiej, Gdańsk, 1987.
5. Janiczek R.: Eksploatacja elektrowni parowych. Wydawnictwa Naukowo-Techniczne, Warszawa, 2008.
6. Grote W.: Ein Beitrag zur modell basierten Regelung von Entnahmedampfturbinen. Fakultät für Maschinenbau der Ruhr-Universität Bochun, Bochun, Germany, 2009 (in German).
7. Domachowski Z., Regulacja automatyczna turbozespołów ciepłych, Wydawnictwo Politechniki Gdańskiej, Gdańsk, 2011.
8. IEEE Power Engineering Society: IEEE Recommended Practice for Excitation Systems Models for Power System Stability Studies, IEEE, New York, 2006
9. Machowski J., Białek J., Bumby J.: Power System Dynamics: Stability and Control, John Wiley & Sons, 2008
10. Kaczorek T.: Teoria układów regulacji automatycznej część 1, Wydawnictwo Politechniki Warszawskiej, Warszawa, 1972.

MULTIREGIONAL CONTROL OF NUCLEAR POWER PLANT TURBOGENERATOR SYSTEM

In the paper a synthesis of advanced control structures of turbine and synchronous generator for nuclear power plant working under changing operating conditions (supplied power level) is presented. It is based on the nonlinear models of the steam turbine and synchronous generator cooperating with the power system. Considered control structure consists of multi-regional fuzzy control systems with local linear controllers, including PID controllers, in particular control loops of turbine and generator. Soft switching between the local controllers is performed by Takagi-Sugeno-Kang fuzzy logic mechanism.

Parameters of the local controllers were optimally tuned for a priori chosen operating points within the range 50-100% of nominal active power generated by the synchronous generator. Simulation results show that proposed advanced control structure is superior to widely used classic control structure (local controllers tuned for nominal operating points). During simulations the data of the real devices were used, respectively for the 4 CK 465 steam turbine and synchronous generator GTHW-600, which were planned to be used in the first Polish nuclear power plant in Żarnowiec.

Keywords: Turbo generator, steam turbine, synchronous generator, nuclear power plant, fuzzy control