

WIZYJNA METODA OCENY PRZEMIESZCZEŃ POPRZECZNYCH MOBILNYCH SYSTEMÓW GNSS I INS W PROCESIE WYZNACZANIA TRAJEKTORII OSI TORU KOLEJOWEGO

Andrzej WILK¹, Jacek SKIBICKI², Aneta WERPACHOWSKA³, Gabriela MOCZYDŁOWSKA⁴

1. Politechnika Gdańska, Wydział Elektrotechniki i Automatyki
tel.: 58 347 1087 e-mail: andrzej.wilk@pg.edu.pl
2. Politechnika Gdańska, Wydział Elektrotechniki i Automatyki
tel.: 58 347 2971 e-mail: jacek.skibicki@pg.edu.pl
3. Politechnika Gdańska – studentka
e-mail: s160645@student.pg.edu.pl
4. Politechnika Gdańska – studentka
e-mail: s160449@student.pg.edu.pl

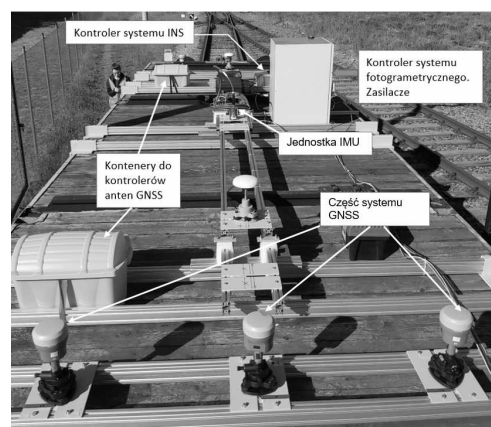
Streszczenie: W referacie przedstawiono metodę pomiaru przemieszczeń poprzecznych kolejowej platformy zawierającej systemy pomiarowe GNSS, INS, MLS oraz fotogrametryczny. Do pomiaru przemieszczeń poprzecznych zastosowano system fotogrametryczny składający się z kamer wizyjnych, oświetlaczy, kontrolera systemu pomiarowego oraz oprogramowania do akwizycji plików. Zaprezentowano algorytm przetwarzania plików rastrowych w celu pomiaru przemieszczeń. Opisano implementację tego algorytmu w programie komputerowym opracowanym w środowisku .NET Framework. Opracowany program jest aplikacją WPF (ang. *Windows Presentation Foundation*). Zaprezentowano wyniki przemieszczenia poprzecznego platformy pomiarowej do potrzeb korekty współrzędnych systemów GNSS i INS. Badania przeprowadzono w ramach projektu „InnoSatTrack” finansowanego przez NCBR oraz PKP-PLK.

Słowa kluczowe: system fotogrametryczny, kolejowa platforma, przetwarzanie obrazów, aplikacja WPF.

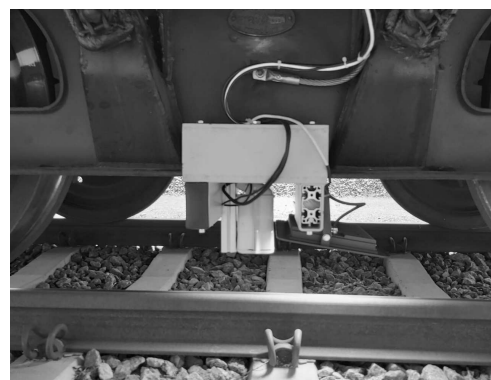
1. WSTĘP

Mobilny system wyposażony w anteny satelitarne GNSS (ang. *Global Navigation Satellite Systems*), inercyjny system nawigacyjny INS (ang. *Inertial Navigation System*), system MLS (ang. *Mobile Laser Scanning*) oraz system fotogrametryczny jest obecnie szybkim, dokładnym i nowoczesnym sposobem wyznaczania trajektorii osi toru kolejowego [1-5]. Znane z literatury światowej systemy wyznaczania trajektorii osi toru nie uwzględniały dotąd wpływu przemieszczeń bocznych pojazdu na dokładność uzyskiwanych wyników [2-5]. W publikacji powstałej w ramach projektu InnoSatTrack [1], wpływ przemieszczeń bocznych uwzględniono, ale nie podano szczegółów rejestracji sygnału pomiarowego i jego obróbki. Temu zagadnieniu, tj. omówieniu metody rejestracji i obróbki sygnału jest, w założeniu, poświęcona niniejsza publikacja. Systemy GNSS, INS, MLS i fotogrametryczny są zainstalowane na dedykowanej do tego celu kolejowej platformie napędzanej przez pojazd szynowy z prędkością kilkudziesięciu km/h. Na rys. 1 widoczne są systemy GNSS oraz INS. Na rys. 2 przedstawiono system fotogrametryczny zlokalizowany pomiędzy dwoma osiami wózka jezdnego kolejowej platformy pomiarowej. Z kolei na rys. 3 zaprezentowano system MLS oraz

system fotogrametryczny zlokalizowany na końcu ramy wagonu. Zadaniem systemu GNSS jest akwizycja współrzędnych anten w obszarach dostępności sygnałów z układów satelitarnych GPS, GLONASS, GALILEO. Współrzędne systemu INS są wykorzystywane, gdy system GNSS nie rejestruje danych (przesłony, wiadukty itp.). System MLS wykorzystywany jest, gdy dokładność pozycjonowania systemu INS jest niewystarczająca (np. długie tunele).



Rys. 1. Widok systemów GNSS i INS zainstalowanych na kolejowej platformie pomiarowej



Rys. 2. Widok systemu fotogrametrycznego zainstalowanego pomiędzy osiami wózka jezdnego kolejowej platformy pomiarowej



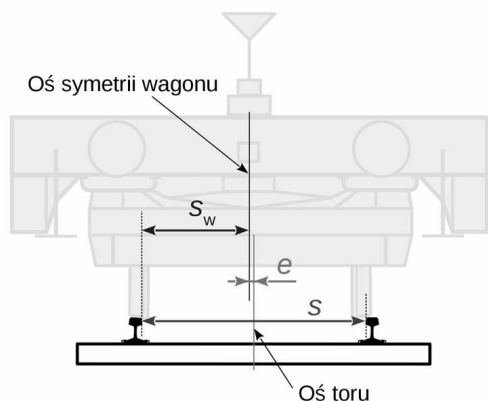
Rys. 3. Widok systemu MLS oraz fotogrametrycznego zainstalowanych na kolejowej platformie pomiarowej

Zasadniczym zadaniem systemu fotogrametrycznego jest pomiar przemieszczenia poprzecznego platformy kolejowej. Przemieszczenie to wynika z dynamicznych oddziaływań pomiędzy wózkami jezdnyymi a tokami szynowymi. Wartość tego przemieszczenia jest wymagana do korekty współrzędnych osi toru kolejowego.

2. SYSTEM FOTOGRAMETRYCZNY

2.1. Istota korekcy współrzędnych

Osie wałów kół jezdnych oprócz możliwości obrotu mają dodatkowy stopień swobody w kierunku osiowym, który może wynosić kilka centymetrów. To sprawia, że rama platformy kolejowej osadzona na czopach skrzytu wózków na skutek różnych oddziaływań dynamicznych podczas jazdy po tokach szynowych może przemieszczać się poprzecznie do kierunku jazdy. Wartości tych przemieszczeń mogą sięgać kilku centymetrów i z tego względu wymagana jest korekta współrzędnych uzyskanych z systemów GNSS, INS i MLS. Na rys. 4 pokazano sposób zdefiniowania korekty wynikającej z przemieszczenia poprzecznego. Wartość korekty e wyznaczana jest z różnicy odległości pomiędzy osią toru s i osią wagonu s_w , czyli $e = s - s_w$. Korekta ta powinna być wyznaczana przy dwóch wózkach jezdnych platformy kolejowej, gdyż przemieszczenia poprzeczne przy każdym wózku jezdny mogą być niezależne od siebie.



Rys. 4. Sposób zdefiniowania przemieszczenia poprzecznego platformy kolejowej do potrzeb korekty współrzędnych systemu GNSS, INS i MLS

2.2. Parametry systemu fotogrametrycznego

Zasadniczymi elementami systemu fotogrametrycznego były kamery wizyjne (BASLER), oświetlacze LED, zasilacze oraz kontroler systemu fotogrametrycznego z dedykowanym oprogramowaniem. Podstawowe parametry kamery wizyjnej przedstawiono w Tabelcy 1.

Tabela 1. Podstawowe parametry kamery wizyjnej

Parametr	Wartość
Rozdzielczość	1440x1080 px (1,6 Mpx)
Rozmiar sensora	3,7x5 mm
Rozmiar piksela	3,45x3,45 μ m
Maksym. szybkość rejestracji	227 kl/s
Interfejs komunikacyjny	USB 3.0
Mocowanie obiektywu	C-mount

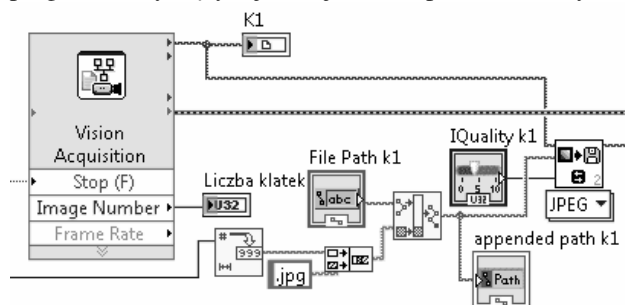
2.3. Oprogramowanie i akwizycja danych

Aby wyniki pomiaru przemieszczeń poprzecznych mogłyby być wykorzystane do korekty wskazań systemu GNSS/INS/MLS muszą być spełnione następujące warunki:

- szybkość rejestracji obrazu musi być taka sama jak częstotliwość pracy systemu GNSS lub być jej wielokrotnością;
- poszczególne klatki obrazu powinny być zapisywane w tych samych interwałach czasowych co próbki sygnału GNSS;
- zarejestrowane klatki obrazu powinny być zapisane w określonym formacie danych, w sposób pozwalający na jednoznaczne określenie czasu rejestracji.

Ponieważ rejestracja współrzędnych przez system GNSS odbywa się z częstotliwością 20 Hz, szybkość rejestracji sygnału wideo ustalono na 20 lub 40 kl/s. Wyższa szybkość rejestracji pozwala na uzyskanie pewnej nadmiarowości danych, co jest korzystne z punktu widzenia ewentualnej późniejszej filtracji sygnału lub innych operacji matematycznych. Rejestracja obraz odbywała się z wykorzystaniem oprogramowania LabVIEW.

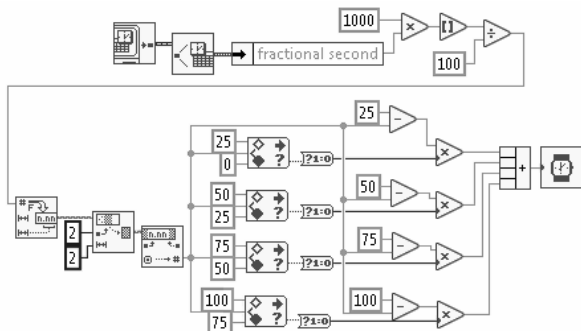
Do akwizycji danych wykorzystano standardowe moduły Vision Acquisition, a przechwytywany strumień wideo zapisywano jako osobne pliki graficzne (w trybie jedna klatka to jeden plik) z rozszerzeniem JPEG. Każdy plik otrzymywał nazwę, która oznaczała chwilę czasową rejestracji danego obrazu. Informację o czasie zapisu pobierano z czasu systemowego komputera uprzednio zsynchronizowanego z czasem GPS. To gwarantowało możliwość późniejszej synchronizacji wyników pomiarowych pochodzących z poszczególnych systemów, tj. GNSS, INS, MLS oraz fotogrametrycznego. Fragment programu dotyczący rejestracji obrazu pokazano na rys. 5.



Rys. 5. Fragment programu odpowiadający za akwizycję sygnału wizyjnego z jednej kamery

Wszystkie odbiorniki GNSS pracujące z częstotliwością 20 Hz rejestrują współrzędne zgodnie z następującą zasadą: rejestracja w pełnej sekundzie, następnie

50 ms po pełnej sekundzie, potem 100, 150, 200 ms po pełnej sekundzie, itd. Do tej formy rejestracji należało dostosować program przechwytywania sygnału wideo z kamery. Fragment programu odpowiedzialny za synchronizację momentów rejestracji klatek obrazu pokazano na rys. 6.



Rys. 6. Fragment programu odpowiadający za synchronizację momentów rejestracji klatek obrazu

Synchronizacja polega na wymuszeniu opóźnienia wykonania kolejnej pętli programu tak, by zapis obrazu odbywał się w 25, 50, 75 i 100 ms w ciągu każdej jednej dziesiątej sekundy. Szybkość rejestracji wyniesie więc 40 kl/s dając nadmiarowy sygnał pomiarowy. Wyznaczony czas opóźnienia będzie za każdym razem inny, co wynika z rzeczywistego czasu wykonania pętli programu. Czas ten różni się dla każdej pętli, co jest rezultatem specyfiki pracy systemu operacyjnego Windows, który nie należy do rodziny systemów czasu rzeczywistego. Jako wynik procesu pomiaru otrzymuje się szereg obrazów zarejestrowanych w odpowiednich chwilach czasowych (rys. 7).

20210609083629000	2021-06-09 08:36	Obraz JPEG	100 KB
20210609083629025	2021-06-09 08:36	Obraz JPEG	100 KB
20210609083629051	2021-06-09 08:36	Obraz JPEG	100 KB
20210609083629075	2021-06-09 08:36	Obraz JPEG	101 KB
20210609083629100	2021-06-09 08:36	Obraz JPEG	101 KB
20210609083629125	2021-06-09 08:36	Obraz JPEG	100 KB
20210609083629150	2021-06-09 08:36	Obraz JPEG	100 KB
20210609083629175	2021-06-09 08:36	Obraz JPEG	100 KB
20210609083629200	2021-06-09 08:36	Obraz JPEG	100 KB
20210609083629225	2021-06-09 08:36	Obraz JPEG	100 KB

Rys. 7. Organizacja zarejestrowanych plików wizyjnych

Plik zawiera rok, miesiąc, dzień, godzinę, minutę, sekundę i ułamek sekundy, co jednoznacznie definiuje moment rejestracji. Pojawiające się niekiedy drobne odchylenia od 25 ms cyklu na poziomie 1 ms wynikają z cech systemu Windows. Nie są istotne do synchronizacji wyników pochodzących z poszczególnych systemów pomiarowych.

3. APLIKACJA KOMPUTEROWA DO ANALIZY PLIKÓW RASTROWYCH

3.1. Typ aplikacji komputerowej

Bardzo wygodnym programem do analizy plików rastrowych jest LabVIEW, zwłaszcza z modulem „Vision Assistant”. Autorzy byli jednak zobowiązani do utworzenia aplikacji komputerowej typu desktop, co wynikało z warunków projektu „InoSatTrack”. Do analizy plików rastrowych opracowano aplikację typu WPF (ang. *Windows Presentation Foundation*) [6]. Wybór tej aplikacji wynikał z następujących najważniejszych jej właściwości korzystnych z punktu widzenia opracowywanej aplikacji, jak m.in. spójny

model programowania, tj. ścisła integracja wielu typów mediów (grafika 3D, wideo, dźwięk itp.); akceleracja sprzętowa dająca wzrost wydajności obliczeń w wyniku wykorzystania procesorów graficznych GPU; możliwość programowania deklaratywnego z wykorzystaniem języka XAML (ang. *Extensible Markup Language*) czy też możliwość programowania w kodzie proceduralnym.

3.2. Graficzny interfejs użytkownika

Graficzny interfejs użytkownika aplikacji pokazano na rys. 8. Wstęga zawiera ikony: otwarcie zasobów z plikami, inicjalizacja zmiennych, zamknięcie aplikacji i system pomocy dla użytkownika. Główne okno zawiera 3 zasadnicze zakładki: „Image Files” (panel, na którym widoczne są pliki rastrowe), „Analysis Results” (wyniki analizy – tabele i wykresy) oraz „Parameters” (parametry).



Rys. 8. Graficzny interfejs użytkownika aplikacji desktopowej – „Image Analyzer Project”

3.3. Schemat blokowy algorytmu przetwarzania obrazu

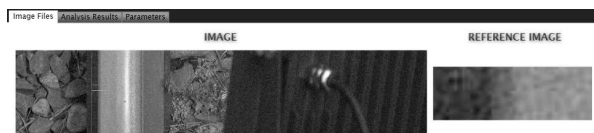
Algorytm działania programu przedstawiono w Tabl. 2.

Tablica 2. Schemat blokowy algorytmu przetwarzania obrazu w aplikacji „Image Analyzer Project”

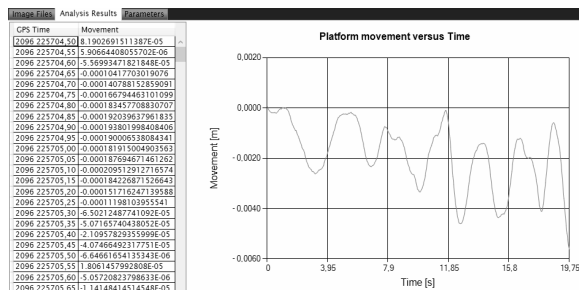
Ścieżka realizacji procesu/wątku		Klasa odpowiedzialna za funkcjonalność	
Uruchomienie aplikacji			
Otwarcie katalogu i wczytanie sygnatur plików rastrowych		MainWindow.xaml.cs	
Sprawdzenie sygnatury i sortowanie plików		FileNamePattern.cs	
Wybór okna referencyjnego		BitmapAnalyser.cs	
Sekwencyjna analiza obrazu w wątku roboczym	Wątek GUI – możliwa interakcja użytkownika	Bitmap Analyser.cs	Main Window.cs
Wypełnianie tablic i rys. wykresu		Presentation.cs	
Zakończenie aplikacji			

Po uruchomieniu aplikacji użytkownik wskazuje katalog z zasobami plików rastrowych. Dalej automatycznie sprawdzane są sygnatury nazw plików i sortowanie względem czasu. Kolejna czynność użytkownika to wybór tzw. prostokąta referencyjnego, czyli obrazu zawierającego fragment główki szyny i jej otoczenia (rys. 9). Jest to bardzo ważna czynność, gdyż wybrany fragment, a ściślej mówiąc układ pikseli będzie poszukiwany w kolejnych obrazach automatycznie otwieranych i sekwencyjnie analizowanych. Sekwencja otwierania i analizowania plików jest wykonywana w wątku roboczym, który jest realizowany współbieżnie z głównym wątkiem graficznego interfejsu użytkownika GUI. Wątek roboczy może być wstrzymany i ponownie uruchamiany. Po zakończeniu analizy wszystkich obrazów wątek roboczy kończy pracę i zwraca wyniki do wątku głównego (GUI). W wątku głównym następuje wypełnianie tablicy wynikami analizy i generowany jest wykres przemieszczenia poprzecznego w funkcji czasu GPS. Widok tablicy i wykresu przemieszczenia poprzecznego w funkcji czasu względnego

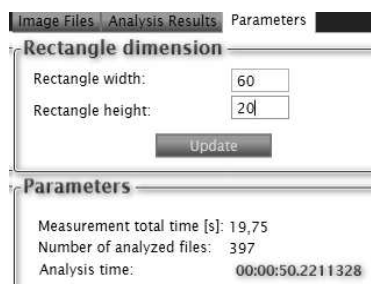
pokazano na rys. 10. W panelu dotyczącym parametrów użytkownik może zdefiniować rozmiary prostokąta referencyjnego, jak pokazano na rys. 11.



Rys. 9. Wybór obszaru referencyjnego zawierającego fragment głowki szyny i jej otoczenie



Rys. 10. Widok tablicy z danymi przemieszczenia poprzecznego platformy oraz wykres przemieszczenia w funkcji czasu względnego



Rys. 11. Panel parametrów aplikacji umożliwiający określenie rozmiarów prostokąta referencyjnego

Analiza obrazu w kolejnych sekwencjach polega na wyszukaniu takiego obszaru, który jest najbardziej podobny do wskazanego na wstępie obszaru referencyjnego. Porównywane są w tym celu składowe kolorów RGB (ang. *red, green, blue*). Zakłada się przy tym, że warunki oświetlenia zewnętrznego są takie same dla wszystkich zarejestrowanych plików rastrowych.

4. WNIOSKI KOŃCOWE

W tej pracy omówiono metodę pomiarowej oceny przemieszczeń poprzecznych platformy pomiarowej przy wykorzystaniu systemu fotogrametrycznego oraz

przedstawiono wyniki analizy plików rastrowych do potrzeb korekty tego przemieszczenia. Przeprowadzone badania, których wyniki zaprezentowano w tej i innych publikacjach [1] pozwoliły na wyciągnięcie następujących wniosków:

- System fotogrametryczny wykazał, że przemieszczenie poprzeczne platformy pomiarowej na odcinkach prostych nie wprowadza istotnych zmian w odniesieniu do wartości współrzędnych systemu GNSS, INS lub MLS. Poprawki są rzędu kilku milimetrów na prostej i sporadycznie mogą osiągać wartości kilkunastu milimetrów na krzywych przejściowych.
- System fotogrametryczny powinien być zainstalowany pomiędzy dwoma osiami wózka jezdnego.
- Należy zadbać o stosunkowo silne i stabilne oświetlenie toków szynowych w celu utworzenia takich samych warunków do analizy przemieszczeń z wykorzystaniem obrazu referencyjnego.
- System fotogrametryczny generuje około 180 MB danych na jeden kilometr toru kolejowego przy częstotliwości 20 klatek na jedną sekundę.

5. BIBLIOGRAFIA

1. Wilk A., Koc W., Specht C., Skibicki J., Judek S., Karwowski K., Chrostowski P., Szmagliński J., Dąbrowski P., Czaplewski K., Specht M., Licow R., Grulkowski S.: Innovative mobile method to determine railway track axis position in global coordinate system using position measurements performed with GNSS and fixed base of the measuring vehicle, *Measurement*, Vol. 175, April 2021, 109016.
2. Li R., Bai Z., Chen B., Xin H., Cheng Y., Li Q., Wu F., High-speed railway track integrated inspecting by GNSS-INS multisensor, *IEEE/ION Position, Location and Navigation Symposium (PLANS)*, Portland USA, 2020.
3. Sackl E., The EM-SAT 120 track survey car, an integrated part of the track geometry data base of the Austrian Federal Railways ÖBB, *Rail Technology Review* 2/2004 s. 39–43.
4. Chen Q., Niu X., Zuo L., Zhang T., Xiao F., Liu Y., Liu J., A railway track geometry measuring trolley system based on aided INS, *Sensors* 2018, 18 (2), 538.
5. Zhang Q., Chen Q., Niu X., Shi C., Requirement assessment of the relative spatial accuracy of a motion-constrained GNSS/INS in shortwave track irregularity measurement, *Sensors* 2019.
6. Nathan A. WPF 4.5 Księga eksperta, Helion, 2015.

VISION-BASED EVALUATION METHOD OF LATERAL DISPLACEMENTS IN GNSS AND INS MOBILE SYSTEMS FOR THE DETERMINATION OF RAILWAY TRACK AXIS TRAJECTORY

The paper presents a method of measuring lateral displacements of the railway platform. The railway platform contains GNSS, INS, MLS and photogrammetric measuring systems. A photogrammetric system consisting of video cameras, illuminators, a measurement system controller and file acquisition software was used to measure lateral displacements. The report describes processing raster files algorithm to measure displacements. The software implementation in a computer program developed in the .NET framework environment is outlined. The developed program is a WPF application. Analysis results of the measurement platform's lateral displacement were derived from the computer application. They are requested for the correction of coordinates of GNSS and INS systems. Research has been conducted as part of the "InnoSatTrack" project funded by NCBR and PKP-PLK.

Keywords: photogrammetric system, railway platform, image processing, WPF application.

