



Imię i nazwisko autora rozprawy: mgr inż. **Paweł Załuski**

Dyscyplina naukowa: Budowa i Eksploatacja Maszyn

ROZPRAWA DOKTORSKA

Tytuł rozprawy w języku polskim: ***Wpływ położenia osi obrotu tarczy wychylnej na sprawność objętościową pomp wielotłoczkowych osiowych***

Tytuł rozprawy w języku angielskim: Influence of the position of the swash plate rotation axis on the volumetric efficiency of the axial piston pumps

Promotor	Drugi promotor
<i>podpis</i>	<i>podpis</i>
Dr hab. inż. Leszek Osiecki	<Tytuł, stopień, imię i nazwisko>
Promotor pomocniczy	Kopromotor
<i>podpis</i>	<i>podpis</i>
Dr inż. Paweł Śliwiński	<Tytuł, stopień, imię i nazwisko>



OŚWIADCZENIE

Autor rozprawy doktorskiej: mgr inż. Paweł Załuski

Ja, niżej podpisany(a), wyrażam zgodę/~~nie wyrażam zgody~~* na bezpłatne korzystanie z mojej rozprawy doktorskiej zatytułowanej:

Wpływ położenia osi obrotu tarczy wychylnej na sprawność objętościową pomp wielotłoczkowych osiowych

do celów naukowych lub dydaktycznych.¹

Gdańsk, dnia

.....
podpis doktoranta

Świadomy(a) odpowiedzialności karnej z tytułu naruszenia przepisów ustawy z dnia 4 lutego 1994r. o prawie autorskim i prawach pokrewnych (Dz. U. z 2006 r., nr 90, poz. 631) i konsekwencji dyscyplinarnych określonych w ustawie Prawo o szkolnictwie wyższym (Dz. U. z 2012 r., poz. 572 z późn. zm.),² a także odpowiedzialności cywilno-prawnej oświadczam, że przedkładana rozprawa doktorska została napisana przeze mnie samodzielnie.

Oświadczam, że treść rozprawy opracowana została na podstawie wyników badań prowadzonych pod kierunkiem i w ścisłej współpracy z promotorem dr hab. inż. Leszkiem Osieckim, ~~drugim promotorem~~ <drugi promotor>, promotorem pomocniczym dr inż. Pawłem Śliwińskim, ~~kopromotorem~~ <kopromotor>*.

Niniejsza rozprawa doktorska nie była wcześniej podstawą żadnej innej urzędowej procedury związanej z nadaniem stopnia doktora.

Wszystkie informacje umieszczone w ww. rozprawie uzyskane ze źródeł pisanych i elektronicznych, zostały udokumentowane w wykazie literatury odpowiednimi odnośnikami zgodnie z art. 34 ustawy o prawie autorskim i prawach pokrewnych.

Potwierdzam zgodność niniejszej wersji pracy doktorskiej z załączoną wersją elektroniczną.

Gdańsk, dnia

.....
podpis doktoranta

Ja, niżej podpisany(a), wyrażam zgodę/~~nie wyrażam zgody~~* na umieszczenie ww. rozprawy doktorskiej w wersji elektronicznej w otwartym, cyfrowym repozytorium instytucjonalnym Politechniki Gdańskiej, Pomorskiej Bibliotece Cyfrowej oraz poddawania jej procesom weryfikacji i ochrony przed przywłaszczeniem jej autorstwa.

Gdańsk, dnia

.....
podpis doktoranta

*) niepotrzebne skreślić

¹ Zarządzenie Rektora Politechniki Gdańskiej nr 34/2009 z 9 listopada 2009 r., załącznik nr 8 do instrukcji archiwalnej PG.

² Ustawa z dnia 27 lipca 2005 r. Prawo o szkolnictwie wyższym: Rozdział 7 Odpowiedzialność dyscyplinarna doktorantów, Art. 226.





OPIS ROZPRAWY DOKTORSKIEJ

Autor rozprawy doktorskiej: mgr inż. Paweł Załuski

Tytuł rozprawy doktorskiej w języku polskim: Wpływ położenia osi obrotu tarczy wychylnej na sprawność objętościową pomp wielotłoczkowych osiowych

Tytuł rozprawy w języku angielskim: Influence of the position of the swash plate rotation axis on the volumetric efficiency of the axial piston pumps

Język rozprawy doktorskiej: polski

Promotor rozprawy doktorskiej: dr hab. inż. Leszek Osiecki

Drugi promotor rozprawy doktorskiej*: <imię, nazwisko>

Promotor pomocniczy rozprawy doktorskiej*: dr inż. Paweł Śliwiński

Kopromotor rozprawy doktorskiej*: <imię, nazwisko>

Data obrony: <dzień, miesiąc, rok>

Słowa kluczowe rozprawy doktorskiej w języku polski: hydraulika, pompy wielotłoczkowe osiowe, ściśliwość cieczy, sprawność objętościowa

Słowa kluczowe rozprawy doktorskiej w języku angielskim: hydraulic, axial piston pumps, fluid compressibility, volumetric efficiency

Streszczenie rozprawy w języku polskim: W pracy dokonano opisu wpływu przecieków i ściśliwości cieczy na sprawność objętościową pomp wielotłoczkowych osiowych z wychylną tarczą. Zaproponowano przemieszczenie osi obrotu tarczy wychylnej w celu poprawy sprawności objętościowej. Opisano wpływ tego przemieszczenia na: względną objętość przestrzeni martwej, przecieki, sprawność objętościową, sprawność całkowitą, obciążenie bębna cylindrowego i obciążenie wychylnej tarczy. Wyznaczono moduł odkształcenia objętościowego zapowietrzanej cieczy roboczej na wykonanym przez autora stanowisku do badań ściśliwości. Pomiarów dokonywano za pomocą przyrządu działającego na zasadzie zmiennej objętości z kompensacją odkształceń cylindra pomiarowego. Dokonano eksperymentalnej weryfikacji wpływu przemieszczenia osi obrotu tarczy wychylnej na sprawność objętościową, mechaniczno - hydrauliczną i całkowitą dla pompy o zmienionej konstrukcji, umożliwiającej obrót i przemieszczanie poosiowej tarczy. Uzyskano zgodność wyników badań z modelem teoretycznym.

Streszczenie rozprawy w języku angielskim: The thesis describes the influence of leaks and fluid compressibility on the volumetric efficiency of axial piston pumps with swash plate. There is the proposition to change the position of the axis of rotation of the swash plate to improve the volumetric efficiency. Moreover, there is the description of the influence of that move on: the relative volume of dead space, the leakage, the volumetric efficiency, the total efficiency, the load of the cylinder drum and the load of the swash plate. The bulk modulus of working fluid with air was appointed on the author's test stand of compressibility. Measurements were performed using the device which operates on variable volume with the compensation of the cylinder measuring deformation. There is the experimental verification of the effect of moving the axis of the rotation of the swash plate on the volumetric efficiency, the mechanical – hydraulic efficiency, the total efficiency for pump of the modified design, with rotation and axial movement of the swash plate. All obtained results are in step with the theoretical model.

*) niepotrzebne skreślić

**) dotyczy rozpraw doktorskich napisanych w innych językach, niż polski lub angielski.





pracę dedykuję Rodzicom

Wykaz najważniejszych oznaczeń

a	przyspieszenie	[m/s ²]
A_D	pole powierzchni dna komory cylindrowej	[mm ²]
A_t	pole przekroju poprzecznego tłoczka	[mm ²]
a_x	przemieszczenie poosiowe środka obrotu tarczy wychylnej	[mm]
a_y	przemieszczenie środka obrotu tarczy prostopadłe do osi wału pompy	[mm]
c_p	ciepło właściwe przy stałym ciśnieniu	[J/kgK]
c_v	ciepło właściwe przy stałej objętości	[J/kgK]
D	rozstaw tłoczków w bębnie cylindrowym	[mm]
d_c	średnica cylindra	[mm]
d_t	średnica tłoczka	[mm]
h	przemieszczenie poosiowe wychylnej tarczy	[mm]
h_r	wysokość szczeliny między bębniem cylindrowym a tarczą rozrządu	[μm]
h_s	wysokość szczeliny pomiędzy stopką a tarczą wychylną	[μm]
h_t	wysokość szczeliny pomiędzy tłoczkiem a cylindrem	[μm]
k	współczynnik absorpcji Bunsena	[-]
K_S	izentropowy moduł odkształcenia objętościowego	[MPa]
K_{Ss}	izentropowy sieczny moduł odkształcenia objętościowego	[MPa]
K_{St}	izentropowy styczny moduł odkształcenia objętościowego	[MPa]
K_T	izotermiczny moduł odkształcenia objętościowego	[MPa]
K_{Ts}	izotermiczny sieczny moduł odkształcenia objętościowego	[MPa]
K_{Tt}	izotermiczny styczny moduł odkształcenia objętościowego	[MPa]
m	przemieszczenie tłoczka przy zmianie kąta wychylenia wału	[mm]
m	wsp. uwzględniający wpływ ciśnienia na wzrost modułu odksz. obj.	[-]
M_{Dz}	moment sił działających na bęben cylindrowy pochodzący od ciśnienia działającego na dna komór wyporowych	[Nm]
M_t	moment obrotowy teoretyczny	[Nm]
M_{tsr}	moment teoretyczny średni	[Nm]
M_{Wz}	moment sił działających na bęben cylindrowy pochodzący od sił W_r	[Nm]
M_y	moment sił działający wzdłuż osi y	[Nm]
M_z	moment sił działający wzdłuż osi z	[Nm]
n	prędkość obrotowa wału pompy	[obr/min]
n	wykładnik politropy	[-]
Q	natężenie przepływu	[l/min]
Q_r	przeciek w rozrządzie	[l/min]



Q_{rmd}	przeciek pomiędzy nerką tłoczną a ssawną przez dolny mostek	[l/min]
Q_{rmg}	przeciek pomiędzy nerką tłoczną a ssawną przez górny mostek	[l/min]
Q_{rws}	przeciek dośrodkowy od nerki ssawnej w rozrządzie do korpusu	[l/min]
Q_{rwt}	przeciek dośrodkowy od nerki tłocznej w rozrządzie do korpusu	[l/min]
Q_{rzs}	przeciek odśrodkowy od nerki ssawnej w rozrządzie do korpusu	[l/min]
Q_{rzt}	przeciek odśrodkowy od nerki tłocznej w rozrządzie do korpusu	[l/min]
Q_{redv}	przeciek z dolnego mostka rozrządu do wewnątrz	[l/min]
Q_{redz}	przeciek z dolnego mostka rozrządu na zewnątrz	[l/min]
Q_{regw}	przeciek z górnego mostka rozrządu do wewnątrz	[l/min]
Q_{regz}	przeciek z górnego mostka rozrządu na zewnątrz	[l/min]
Q_s	przeciek przez stopkę	[l/min]
q_t	teoretyczna wydajność pompy na obrót	[cm ³ /obr]
Q_t	teoretyczna wydajność pompy	[l/min]
Q_{tc}	przeciek pomiędzy tłoczkiem a cylindrem	[l/min]
Q_{ts}	przeciek pomiędzy przegubem tłoczka a stopką	[l/min]
r	promień okręgu	[mm]
s	skok tłoczka	[mm]
s_d	przemieszczenie tłoczka przy zmianie położenia osi obrotu tarczy	[mm]
t	temperatura	[°C]
T	temperatura	[K]
t_o	czas odcięcia komory martwej	[s]
U	napięcie	[V]
u	szerokość okna bębna cylindrowego	[mm]
V	objętość	[mm ³]
v	prędkość liniowa	[m/s]
V_0	objętość początkowa	[mm ³]
V_C	objętość cieczy	[mm ³]
V_{G0}	objętość gazu w warunkach normalnych	[mm ³]
V_m	objętość przestrzeni martwej	[mm ³]
V_{mmin}	minimalna objętość przestrzeni martwej dla γ_{max}	[mm ³]
W	reakcja tarczy oporowej na stopkę	[N]
w	szerokość mostka tarczy rozrządu	[mm]
X_0	zawartość nierozpuszczonego w oleju powietrza przy ciśnieniu atm.	[-]
z	liczba tłoczków w pompie	[-]
α	kąt nachylenia stopki do powierzchni tarczy	[deg]
α_p	izobaryczny współczynnik rozszerzalności cieplnej	[K ⁻¹]
β_s	izentropowy współczynnik ściśliwości	[MPa ⁻¹]



β_T	izotermiczny współczynnik ściśliwości	[MPa ⁻¹]
γ	kąt wychylenia tarczy	[deg]
δ	współczynnik nierównomierności wydajności	[-]
ΔQ	straty objętościowe	[l/min]
ΔQ_p	straty objętościowe wywołane przeciekami w szczelinach	[l/min]
ΔQ_{pw}	względne straty objętościowe wywołane przeciekami w szczelinach	[-]
ΔQ_s	straty objętościowe wywołane sprężaniem cieczy w przestrzeni martwej	[l/min]
ΔQ_{sw}	względne straty objętościowe wywołane sprężaniem cieczy	[-]
ε	szerokość mostka rozrządu	[deg]
ε_m	względna objętość przestrzeni martwej	[-]
η_v	sprawność objętościowa	[-]
μ	lepkość dynamiczna	[Pa s]
μ_g	współczynnik tarcia granicznego	[-]
μ_t	współczynnik tarcia tłoczka o gładź cylindrową	[-]
ρ	gęstość	[kg/m ³]
φ	kąt obrotu wału pompy	[rad]
ψ	szerokość okna rozrządu	[deg]
ω	prędkość kątowna wału pompy	[rad/s]

Spis treści

Wykaz najważniejszych oznaczeń	2
Wprowadzenie.....	8
1. Budowa pomp wielotłoczkowych osiowych.....	10
1.1. Kinematyka elementów roboczych.....	12
1.2. Wydajność.....	14
1.3. Konstrukcja i obciążenie tłoczka	15
1.4. Stopka.....	20
1.5. Bęben cylindrowy	24
1.6. Rozrząd tarczowy.....	27
1.7. Tarcza wychylna	31
2. Przegląd konstrukcji pomp wielotłoczkowych dostępnych na rynku.....	33
3. Cel i zakres pracy	42
4. Przegląd literatury	44
5. Zmiany objętości cieczy w wyniku działania temperatury i ciśnienia.....	46
5.1. Równanie stanu dla cieczy	46
5.2. Rozszerzalność cieplna	47
5.3. Ścisłość cieczy	49
5.3.1. Wpływ ciśnienia, lepkości i temperatury na moduł odkształcenia	52
5.4. Ścisłość cieczy zapowietrzonej.....	54
5.4.1. Prawo Henry’ego	54
5.4.2. Modele bazujące tylko na zmianie objętości gazu.....	55
5.4.3. Modele bazujące na zmianie objętości i rozpuszczalności gazu.....	58
5.4.4. Autorska modyfikacja modelu Feldmanna	59
6. Doświadczalne wyznaczanie modułu odkształcenia objętościowego oleju	61
6.1. Stanowisko badawcze	61

6.1.1.	Cylinder pomiarowy	63
6.1.2.	Niepewności pomiarowe	64
6.2.	Wyniki badań zmiany objętości cieczy w funkcji ciśnienia	68
7.	Sprawność objętościowa pomp wielotłoczkowych osiowych	72
7.1.	Wpływ przecieków na sprawność i straty objętościowe	73
7.1.1.	Przeciek w węźle tłoczek - cylinder	74
7.1.2.	Przeciek w przegubie tłoczek - stopka	76
7.1.3.	Przeciek w stopce	76
7.1.4.	Przeciaki w rozrządzie	77
7.1.5.	Bilans przecieków	83
7.2.	Wpływ ściśliwości cieczy na sprawność i straty objętościowe	85
7.2.1.	Przestrzeń martwa	86
7.2.2.	Wpływ przestrzeni martwej na sprawność i straty objętościowe	88
7.2.3.	Wpływ prędkości obrotowej na sprawność objętościową	92
7.3.	Charakterystyki teoretyczne sprawności objętościowej	94
8.	Przesunięcie osi obrotu tarczy wychylnej	96
8.1.	Wpływ przesunięcia osi na objętość przestrzeni martwej	97
8.2.	Wpływ przesunięcia osi na przeciaki	103
8.3.	Wpływ przesunięcia osi na obciążenie bębna cylindrowego	107
8.4.	Wpływ przesunięcia osi na straty i sprawność objętościową	111
8.5.	Wpływ przemieszczenia osi na sprawność mechaniczno-hydrauliczną	112
8.6.	Wpływ przemieszczenia osi na obciążenie tarczy wychylnej	113
9.	Badania eksperymentalne	119
9.1.	Pompa Parker PV023	119
9.2.	Modyfikacja konstrukcji pompy Parker PV023	123
9.3.	Metodyka badań	127
9.3.1.	Wyznaczanie geometrycznej objętości roboczej i kąta wychylenia tarczy	130

9.4.	Stanowisko badawcze	130
9.5.	Wyniki badań	134
9.5.1.	Charakterystyki sprawności w funkcji ciśnienia tłoczenia	134
9.5.2.	Charakterystyki sprawności w funkcji kąta wychylenia tarczy	138
9.5.3.	Charakterystyki strat objętościowych w funkcji prędkości obrotowej	145
9.5.4.	Charakterystyki strat i sprawności objętościowej w funkcji lepkości cieczy	147
9.5.5.	Porównanie modelu z danymi eksperymentalnymi	150
10.	Podsumowanie	151
	Spis rysunków	154
	Spis tabel	162
	Literatura	163

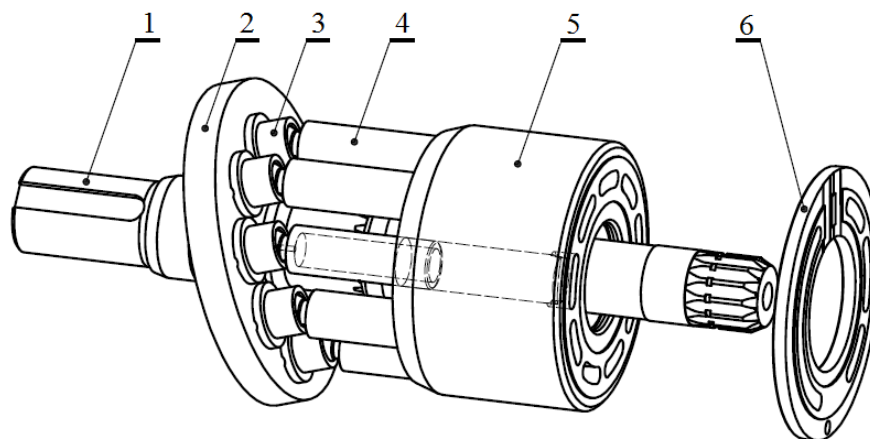
Wprowadzenie

Hydraulika siłowa jako odrębna gałąź techniki rozwija się nieprzerwanie od kilkudziesięciu lat. Jej gwałtowny rozwój rozpoczął się w latach 40-tych XX wieku. Obecnie nie ma chyba dziedziny przemysłu, gdzie nie znalazłyby zastosowania napędy hydrostatyczne. Zalety tego typu napędów takie jak bardzo duże siły i momenty obrotowe możliwe do uzyskania, mała bezwładność i odporność na przeciążenia sprawiły, że w niektórych dziedzinach hydraulika siłowa jest niemożliwa do zastąpienia przez inne napędy. Dynamiczny rozwój silników elektrycznych co prawda wypiera układy hydrauliczne z niektórych zastosowań wymagających precyzyjnych ruchów obrotowych, ale w dziedzinie napędów liniowych generujących duże siły jeszcze przez długi czas napędy hydrostatyczne pozostaną bezkonkurencyjne. Główną wadą układów hydraulicznych, ograniczającą w niektórych przypadkach ich zastosowanie jest stosunkowo niska sprawność w porównaniu z innymi rodzajami układów przeniesienia napędu. Prace badawcze nakierowane są więc na poprawę sprawności poszczególnych komponentów, ograniczanie oporów przepływu, jak i poprawę sprawności całych układów. Podstawowym elementem każdego układu hydraulicznego jest pompa. W większości przemysłowych układów hydraulicznych o ciśnieniach pracy powyżej 25MPa stosowane są pompy wielotłoczkowe osiowe z wychylną tarczą. Ich niewątpliwymi zaletami są łatwa regulacja wydajności i przede wszystkim wysoka sprawność. Rozwój technik obróbki skrawaniem doprowadził do zmniejszenia luzów między współpracującymi elementami, a poznanie zjawisk zachodzących w podporach hydrostatycznych i prace badawcze w tej dziedzinie doprowadziły do ograniczenia do minimum przecieków zasilających te podpory. Wpłynęło to na poprawę sprawności tych pomp. Wchodzenie hydrauliki siłowej z każdym rokiem w zakresy coraz wyższych ciśnień generuje nowe problemy. Jednym z nich są zjawiska związane ze ściśliwością cieczy roboczych. Olej mineralny przy ciśnieniu 40MPa zmniejsza swoją objętość o około 2,5%. Problemem w przypadku pomp, ograniczającym ich sprawność przy wysokich ciśnieniach tłoczenia jest ściśliwość cieczy zgromadzonej w przestrzeni martwej. Przestrzeń martwa, to zamknięta przestrzeń wypełniona przez olej pomiędzy końcem fazy tłoczenia, a początkiem fazy ssania. Przy maksymalnym kącie wychylenia tarczy *gros* tej objętości to wydrążona przestrzeń wewnątrz tłoczka, zmniejszająca jego masę. W niektórych konstrukcjach przestrzeń ta wypełniona jest materiałem o małej gęstości, dzięki czemu przestrzeń martwa zostaje ograniczona. Specyficzny sposób podparcia tarczy wychylnej (jej oś obrotu przecina

się z osią obrotu wału) w prawie wszystkich produkowanych seryjnie pompach wpływa na to, że przy zmniejszaniu kąta wychylenia tarczy przestrzeń martwa rośnie, a przez to sprawność objętościowa maleje.

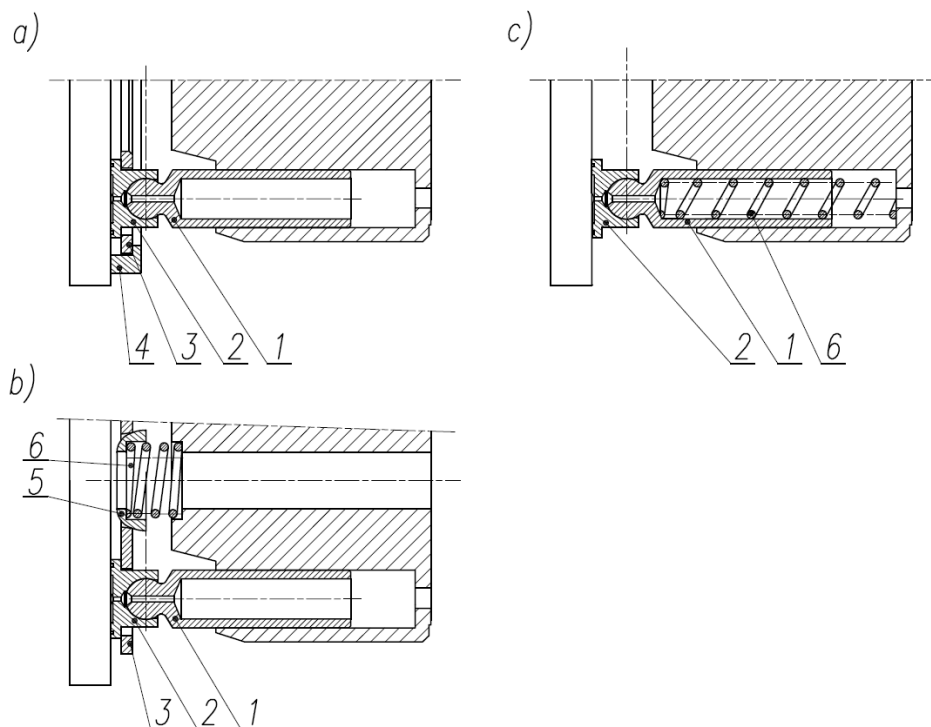
1. Budowa pomp wielotłoczkowych osiowych

Pompy wielotłoczkowe osiowe z wychylną tarczą są często stosowane w napędach hydrostatycznych ze względu na swoje zalety – wysokie ciśnienia tłoczenia (do 40, a w najnowszych konstrukcjach nawet do 50MPa), wysokie sprawności oraz łatwość i szybkość sterowania ich wydajnością poprzez zmianę kąta wychylenia tarczy oporowej. W niektórych pompach tego typu tarcza może wychylać się w obie strony, zapewniając zmienny kierunek tłoczenia przy stałym kierunku obrotów wału napędowego. Konstrukcja pompy wielotłoczkowej z wychylną tarczą została przedstawiona schematycznie na rys. 1.1. Wał 1 połączony jest z bębniem 5 za pomocą wielowypustu baryłkowego. Połączenie takie zapewnia przeniesienie momentu obrotowego z wału na bęben cylindrowy, bez przenoszenia na wał dodatkowych obciążeń pochodzących od bębna. W bębnie w komorach cylindrowych znajdują się tłoczki 4, zakończone stopkami 3. Tłoczki, podczas obrotu bębna, dzięki kontaktowi stopek z wychylną tarczą 2, wykonują w komorach cylindrowych ruch posuwisto - zwrotny. Powierzchnia czołowa obracającego się bębna kontaktuje się z nieruchomą płytą rozrządu 6, w której wykonane są dwa otwory w kształcie nerek. Jeden z tych otworów połączony jest z kanałem ssawnym, drugi z kanałem tłocznym pompy. Komory cylindrowe, z których wysuwają się tłoczki, łączone są więc za pomocą rozrządu z kanałem ssawnym i następuje w nich zasysanie cieczy. Przy dalszym obrocie wału i przejściu tłoczków przez punkt martwy, zaczynają się one zbliżać do tarczy rozrządu – wtedy komory cylindrowe łączone są z kanałem tłocznym i następuje wytlaczanie z nich cieczy. Obecnie produkowane seryjnie pompy wielotłoczkowe osiowe mają jedną wspólną cechę – oś obrotu wychylnej tarczy przecina się z osią obrotu wału [96]-[110]. Takie zamocowanie tarczy podyktowane jest względami konstrukcyjnymi – tylko przy takim podparciu wypadkowy moment sił działający na tarczę jest na tyle mały, że możliwe jest jej przesterowanie przy użyciu stosunkowo niewielkiej siły i z dużą szybkością. Przy siłach działających na tarczę, a pochodzących od stopek tłoczków, liczonych w dziesiątkach kN, siła potrzebna do jej przesterowania nie przekracza z reguły kilku kN [71].



Rys. 1.1 Elementy robocze pompy wielotłoczkowej z wychylną tarczą [91]: 1 - wał; 2 - wychylna tarcza; 3 - stopka; 4 - tłoczek; 5 - bęben cylindrowy; 6 - płytkę rozrządu

Wychylna tarcza łożyskowana jest w korpusie pompy. Tłoczki ślizgając się po tarczy nie mają z nią stałego połączenia. Istnieje więc potrzeba wymuszenia ruchu wysuwania się tłoczka z komory cylindrowej podczas fazy ssania. Problem ten rozwiązywany jest na dwa sposoby przedstawione na rys. 1.2. Pierwszy z tych sposobów przedstawiony jako *a)* i *b)* to połączenie wszystkich stopek tłoczków za pomocą separatora. Separator musi mieć możliwość swobodnego obrotu względem osi prostopadłej do płaszczyzny tarczy. W zależności od rozwiązania konstrukcyjnego może być połączony z tarczą, tak jak na rys. 1.2a. W tym przypadku musi istnieć jednak pewien luz pomiędzy separatorem, a jego dociskiem, co skutkuje odrywaniem stopek tłoczków od tarczy w fazie ssania na wysokość tego luzu [61]. Drugie rozwiązanie to separator dociskany za pomocą centralnego sferycznego docisku z jedną, lub z kilkoma sprężynami umieszczonymi w bębnie cylindrowym. Takie rozwiązanie z kilkoma sprężynami stosuje się m.in. w pompach Kawasaki serii K3VDT [104]. Siła docisku separatora do stopek powinna być tak dobrana, aby zapewnić docisk stopek do tarczy pomimo działania na tłoczek sił bezwładności i sił od podciśnienia w komorze cylindrowej podczas fazy ssania. Ostatni sposób przedstawiony jako *c)* to docisk tłoczków za pomocą sprężyn umieszczonych wewnątrz komór cylindrowych. Często w takich rozwiązaniach osie tłoczków pochyla się w stosunku do osi obrotu wału, aby siła odśrodkowa wspomagała proces wysuwu tłoczka w fazie ssania. Zastosowanie sprężyn o odpowiednio dobranej charakterystyce przynosi pozytywne efekty w postaci równoważenia sił bezwładności działających na tłoczek w ruchu posuwisto-zwrotnym. Podobnie jak w przypadku docisku centralnego, eliminuje także uderzenia stopki tłoczka o tarczę [59].



Rys. 1.2 Rozwiązania konstrukcyjne nawrotu tłoczka: a) separator połączony z tarczą; b) separator z dociskiem centralnym; c) sprężyna powrotna wewnątrz cylindra; 1 - tłoczek; 2 - stopka; 3 - separator; 4 - obwodowy docisk separatora; 5 - centralny docisk separatora; 6 - sprężyna

1.1. Kinematyka elementów roboczych

Na rys. 1.3 przedstawiono schemat kinematyczny pompy z wychylną tarczą. Bęben cylindrowy wraz z tłoczkami wykonuje jednostajny ruch obrotowy z prędkością kątową ω . Tłoczki przesuwają się po tarczy wychylonej pod kątem γ . Jeżeli tłoczek znajduje się w skrajnym zewnętrznym położeniu, to przy obrocie wału o kąt φ nastąpi wsunięcie tłoczka do komory cylindrowej o wartość x [85]:

$$x = \frac{D}{2} (1 - \cos\varphi) \cdot t g \gamma \quad (1.1)$$

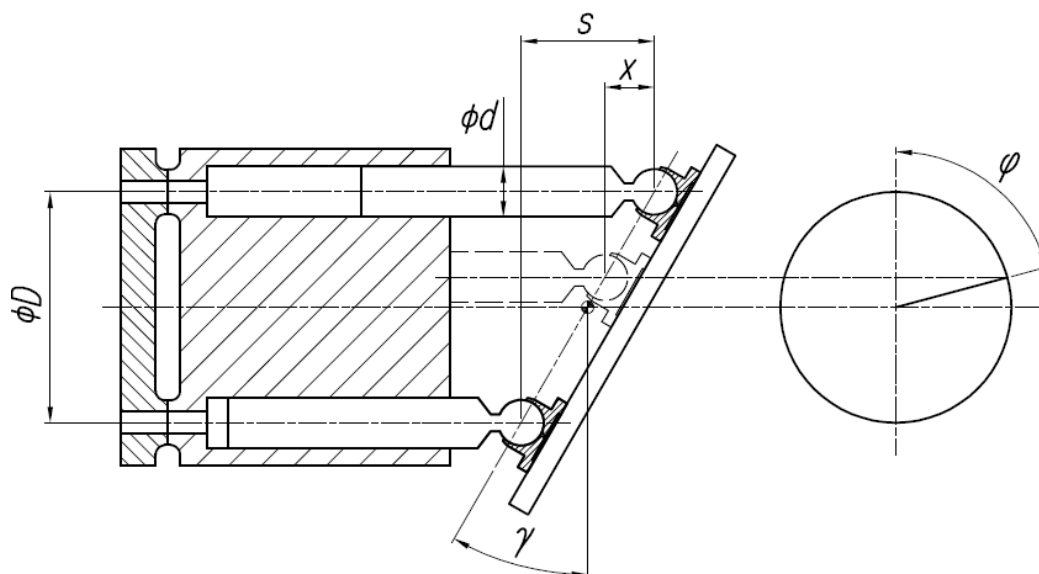
Przy obrocie wału o kąt $\varphi = \pi$, tłoczek wykona skok o wartość s :

$$s = D \cdot t g \gamma \quad (1.2)$$

Różniczkując równanie (1.1) otrzymujemy prędkość i przyspieszenie tłoczka:

$$v = \frac{dx}{d\varphi} \cdot \frac{d\varphi}{dt} = \frac{D}{2} \cdot t g \gamma \cdot \omega \cdot \sin\varphi \quad (1.3)$$

$$a = \frac{dv}{d\varphi} \cdot \frac{d\varphi}{dt} = \frac{D}{2} \cdot t g \gamma \cdot \omega^2 \cdot \cos\varphi \quad (1.4)$$



Rys. 1.3 Schemat kinematyczny pompy z wychylną tarczą

Maksymalne chwilowe prędkości tłoczka występują dla kąta $\varphi=90^\circ$ oraz $\varphi=270^\circ$

$$v_{max} = \pm \omega \cdot \frac{D}{2} \cdot \operatorname{tg} \gamma \quad (1.5)$$

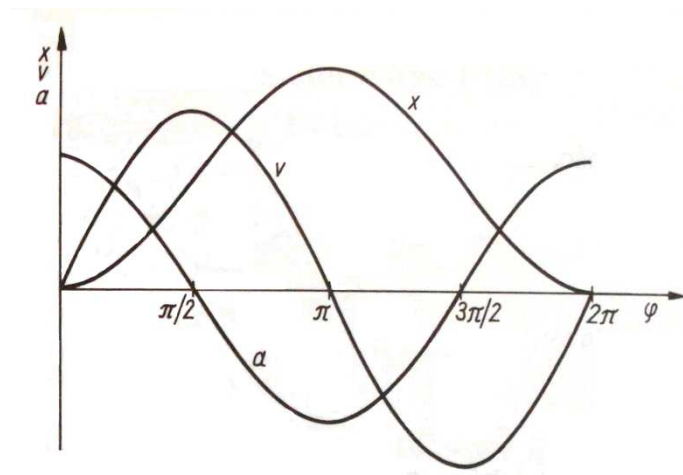
Dla kątów $\varphi=0^\circ$ oraz $\varphi=180^\circ$ prędkość chwilowa tłoczka jest równa zero. Średnia prędkość tłoczka wyniesie [85]:

$$v_{sr} = \frac{\omega \cdot D \cdot \operatorname{tg} \gamma}{2\pi} \int_0^\pi \sin \varphi \, d\varphi = \frac{\omega}{\pi} \cdot D \cdot \operatorname{tg} \gamma \quad (1.6)$$

Bęben cylindrowy wraz z tłoczkami wykonuje ruch obrotowy, dlatego na tłoczki działa także przyspieszenie normalne:

$$a_n = \frac{D}{2} \cdot \omega^2 \quad (1.7)$$

Stopka tłoczka przemieszcza się względem tarczy po torze eliptycznym. Średnica sprzężona (mniejsza) tej elipsy wynosi D , natomiast średnica transwersalna (większa) $D/\cos \gamma$ [85]. Przebieg drogi, prędkości i przyspieszenia tłoczka przedstawiono na rys. 1.4.



Rys. 1.4 Przebieg drogi x , prędkości v i przyspieszenia tłoczka a w funkcji kąta obrotu wału φ [85]

1.2. Wydajność

Wydajność teoretyczna pompy wielotłoczkowej osiowej o liczbie tłoczków z , napędzanej z prędkością obrotową n jest równa wydajności średniej [68]:

$$Q_p = Q_{sr} = \frac{\pi \cdot d^2}{4} \cdot z \cdot D \cdot n \cdot \operatorname{tg} \gamma \quad (1.8)$$

W związku z tym wydajność teoretyczna na obrót (geometryczna objętość komór roboczych) wyniesie:

$$q_p = \frac{\pi \cdot d^2}{4} \cdot z \cdot D \cdot \operatorname{tg} \gamma_{max} \quad (1.9)$$

W związku z faktem, iż w pompach wielotłoczkowych liczba tłoczków jest nieparzysta, liczba komór cylindrowych połączonych jednocześnie z kanałem tłocznym jest zmienna i wynosi:

$$\frac{z \pm 1}{2} \quad (1.10)$$

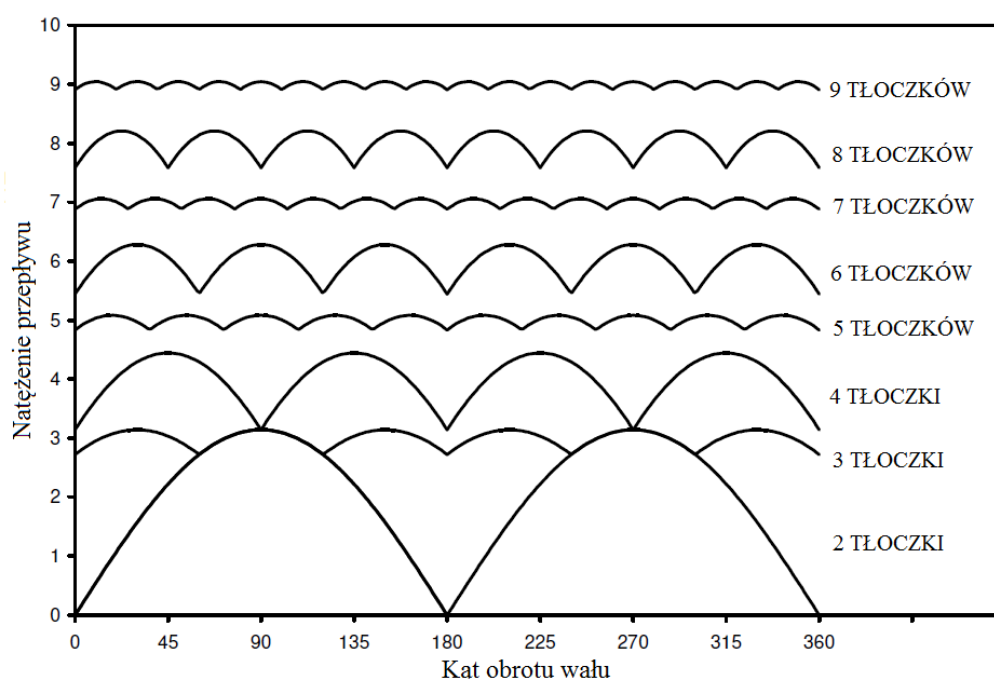
w połączeniu ze zmienną prędkością tłoczków, skutkuje to podczas obrotu bębna cylindrowego pulsacjami natężenia przepływu [85]:

$$Q_{max} = \frac{\omega \cdot \pi \cdot d^2 \cdot D \cdot \operatorname{tg} \gamma}{16 \sin \frac{\pi}{2z}} \quad (1.11)$$

$$Q_{min} = \frac{\omega \cdot \pi \cdot d^2 \cdot D \cdot \operatorname{tg} \gamma}{16 \operatorname{tg} \frac{\pi}{2z}} \quad (1.12)$$

Wydajność rzeczywista ma więc pulsacyjny charakter wynikający z nakładania się na siebie jednostkowych, sinusoidalnych wydajności poszczególnych komór cylindrowych [55]. Pulsacja ta jest mniejsza dla pomp o nieparzystej liczbie tłoczków i maleje z ich ilością, co przedstawiono na rys. 1.5. Nierównomierność wydajności można określić współczynnikiem δ [85]:

$$\delta = \frac{Q_{max} - Q_{min}}{Q_{sr}} \quad (1.13)$$

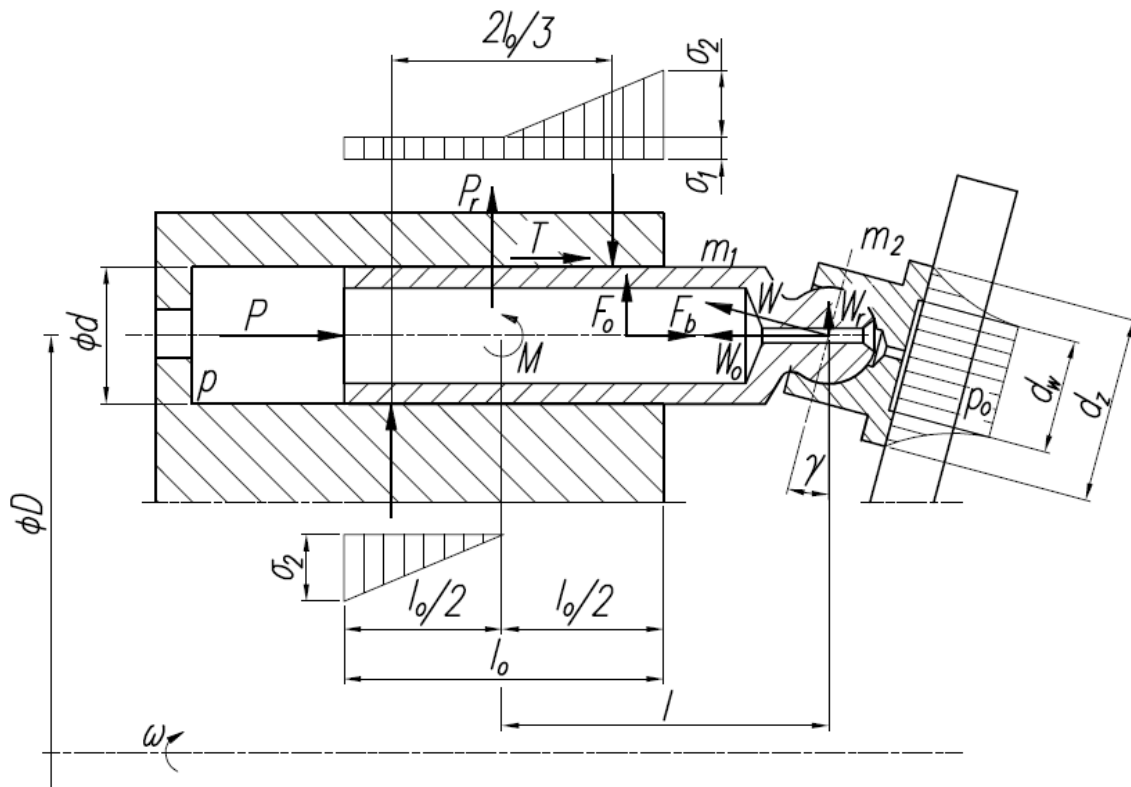


Rys. 1.5 Pulsacje natężenia przepływu w zależności od liczby tłoczków [1]

Nierównomierność wydajności pompy wywołuje pulsacje ciśnienia i momentu oporowego na wale oraz szereg zjawisk dynamicznych wpływających na hałas generowany przez te pompy [1][68][85].

1.3. Konstrukcja i obciążenie tłoczka

Obciążenia działające na tłoczek w pompie z wychylną tarczą przedstawiono na rys. 1.6.



Rys. 1.6 Obciążenia tłoczka [85]

Siła wywierana na tłoczek o średnicy d przez ciśnienie p panujące w komorze cylindrowej jest równa:

$$P = \frac{\pi \cdot d^2}{4} \cdot p \quad (1.14)$$

Siła bezwładności tłoczka o masie m_1 i stopki o masie m_2 w ruchu postępowo zwrótnym z przyspieszeniem a :

$$F_b = -(m_1 + m_2) \cdot a \quad (1.15)$$

Siła odśrodkowa działająca na układ tłoczek-stopka, przyłożona w środku ciężkości tego układu, wynikająca z obrotu wirnika z prędkością kątową ω , przy założeniu niezmienności położenia stopki względem tłoczka:

$$F_0 = (m_1 + m_2) \cdot \omega^2 \cdot \frac{D}{2} \quad (1.16)$$

Reakcję W tarczy oporowej na stopkę wyznacza się z teorii przepływu laminarnego w szczelinie pierścieniowej czołowej [85]. Jeżeli w komorze stopki panuje ciśnienie p_0 , wtedy:

$$W = \frac{\pi \cdot p_0 \cdot (d_z^2 - d_w^2)}{8 \ln \frac{d_z}{d_w}} \quad (1.17)$$

Siłę W można rozłożyć na składową osiową:

$$W_0 = W \cos \gamma \quad (1.18)$$

oraz składową promieniową:

$$W_r = W \sin \gamma \quad (1.19)$$

która generuje moment M starający się obrócić tłoczek.

Siła tarcia tłoczka w otworze jest wywołana siłą odśrodkową F_0 , oraz składową promieniową W_r reakcji w podparciu hydrostatycznym stopki. Jeżeli współczynnik tarcia tłoczka w otworze oznaczymy jako μ_t , to:

$$T = [W_r + (m_1 + m_2) \cdot \omega^2 \frac{D}{2}] \mu_t \quad (1.20)$$

Naciski na powierzchni styku tłoczka z gładzią cylindrową są skutkiem działania odciążeń normalnych tłoczka. Całkowita siła normalna obciążająca tłoczek jest równa:

$$P_r = W_r + F_0 = W \sin \gamma + (m_1 + m_2) \omega^2 \frac{D}{2} \quad (1.21)$$

Naciski pochodzące od sił poprzecznych wyniosą:

$$\sigma_1 = \frac{W_r + F_0}{dl_0} \quad (1.22)$$

Naciski pochodzące od momentu siły W_r działającej na ramieniu l :

$$\sigma_2 = \frac{6W_r l}{dl_0^2} \quad (1.23)$$

Maksymalne naciski powierzchniowe pomiędzy tłoczkiem a cylindrem, przy pominięciu oddziaływania filmu smarnego wystąpią na krawędzi otworu i wyniosą:

$$\sigma_{max} = \sigma_1 + \sigma_2 = \frac{W_r + F_0}{dl_0} + \frac{6W_r l}{dl_0^2} \quad (1.24)$$

Ich największa wartość wystąpi dla kąta obrotu wału $\varphi=0$. Wszystkie negatywne i niepożądane składowe obciążenia tłoczka, czyli naciski powierzchniowe na styku z cylindrem oraz moment sił zginający tłoczek, są wywołane w głównej mierze składową W_r , zależną od kąta wychylenia tarczy γ . Z tego też powodu maksymalny kąt wychylenia tarczy w pompach z reguły nie przekracza 18° [63], w niektórych rozwiązaniach osiąga maksymalnie 21° [105].

Tarcie tłoczka w cylindrze było przedmiotem szerokich badań, którymi zajmowali się m.in.: Yamaguchi [89], Tanaka [86], Manring [54], Ivantysynova [35]. W rzeczywistych warunkach, przy uwzględnieniu smarowania hydrodynamicznego i filmu smarnego, siłę tarcia F_t można wyznaczyć jako [54]:

$$F_t = \left[\frac{4l^2}{l_0^2} \text{tg}\gamma - \frac{d_c}{l_0} \right] \mu_g \text{tg}\gamma A_t p + \frac{2l}{l_0} \mu_g \text{tg}\gamma A_t p \cdot \text{sgn}(\dot{x}) \quad (1.25)$$

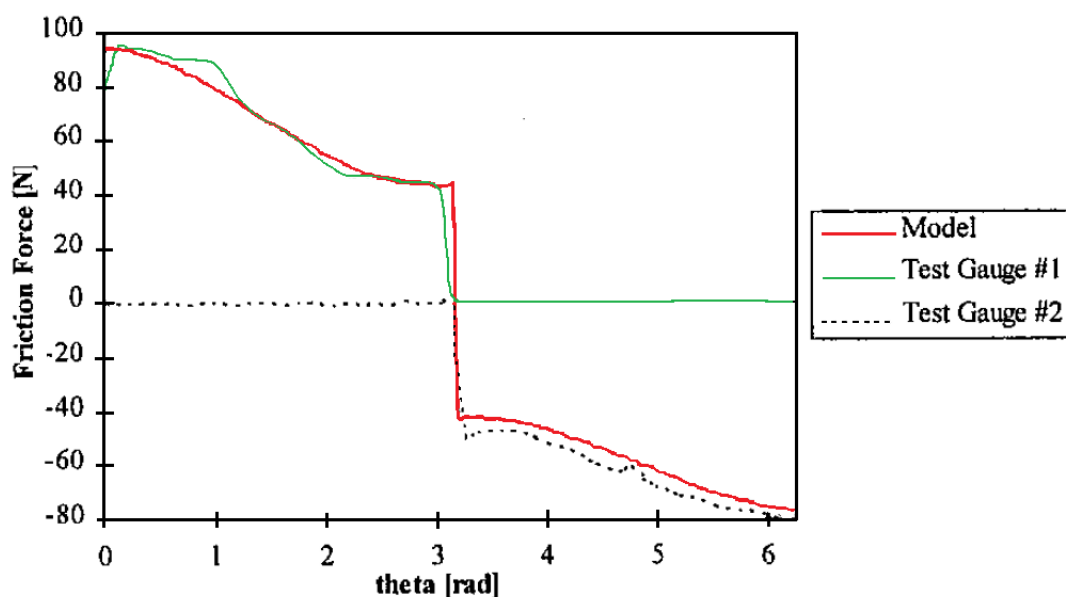
gdzie:

d_c – średnica otworu cylindra

A_t – pole przekroju poprzecznego tłoczka

μ_g – współczynnik tarcia granicznego

Na rys. 1.7 przedstawiono wyniki badań Manringa, potwierdzające jego model matematyczny opisu siły tarcia tłoczka w cylindrze.

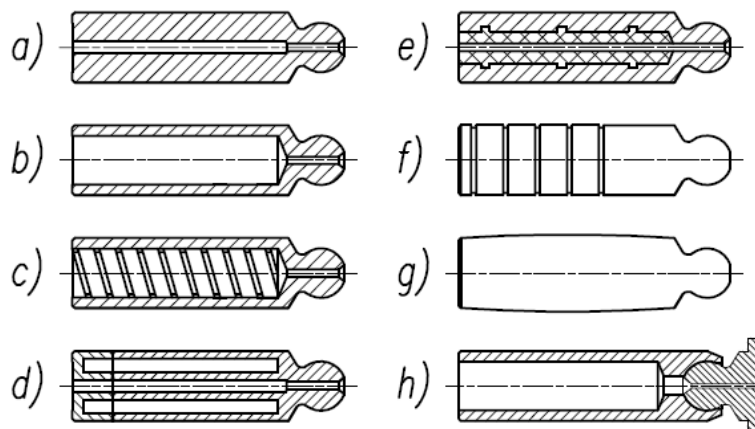


Rys. 1.7 Porównanie modelu obliczeniowego z wynikami badań siły tarcia dla ciśnienia $p=2\text{MPa}$ i prędkości $\omega=0,1\text{ rad/s}$ [54]

Na tłoczek działa również siła pochodząca od ciśnienia wewnątrz korpusu pompy. Wpływ tej siły, z racji niewielkiego ciśnienia panującego w korpusie (maksymalnie kilka barów) podczas fazy tłoczenia może być pominięty. Podczas fazy ssania ciśnienie wewnątrz korpusu powoduje powstanie siły próbującej oddzielić tłoczek od stopki [12].

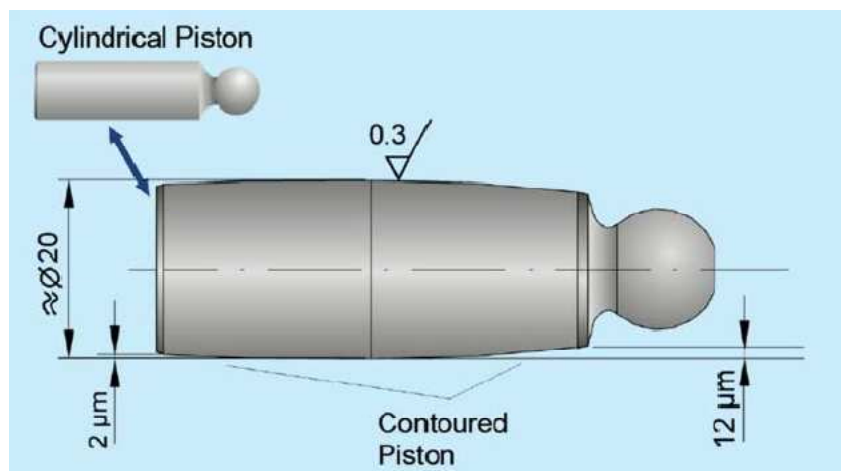
Konstrukcje tłoczków stosowanych w pompach wielotłoczkowych osiowych przedstawiono na rys. 1.8. Rozwiązanie a) czyli tłoczek pełny jest rozwiązaniem najprostszym z technologicznego punktu widzenia. Ponieważ jednak wykonanie długiego

otworu o małej średnicy ($< 1\text{mm}$) jest technologicznie trudne, najczęściej tylko jego tylna część pełniąc funkcję dławika ma taką średnicę, pozostały odcinek ma średnicę większą. Wadą tego rozwiązania jest duża masa tłoczka, co wiąże się z dużymi siłami bezwładności działającymi na niego przy wysokich prędkościach obrotowych wału pompy. Rozwiązanie *b*) czyli tłoczek drążony o obniżonej masie, poprawia sprawność przy wysokich prędkościach obrotowych, ale jednocześnie zwiększa przestrzeń martwą, pogarszając sprawność pompy przy wysokich ciśnieniach tłoczenia. Rozwiązanie *c*) to tłoczek drążony z wstawionym dławikiem śrubowym wykonanym z metalu lekkiego, dzięki temu ograniczona jest zarówno masa tłoczka, jak i objętość przestrzeni martwej. Parametry dławika dobrane są w taki sposób, żeby zapewnić odpowiedni przepływ do podpory hydrostatycznej w stopce. Konstrukcja taka była przedmiotem szerokich badań [70][71] i z powodzeniem stosowana jest w pompach PWK. Najbardziej rozwinięte technologicznie rozwiązanie przedstawione jako *d*) to tłoczek zgrzewany. Konstrukcja taka stosowana jest w pompach Sauer-Sundstrand [110]. Zaletą takiej konstrukcji jest obniżenie masy tłoczka bez zwiększania przestrzeni martwej. Konstrukcja *e*) czyli tłoczek wypełniony wkładką z tworzywa sztucznego po serii testów została zarzucona, ze względu na trudności w znalezieniu tworzywa sztucznego o wysokim module ściśliwości. Konstrukcja *f*) to tłoczek z rowkami centrującymi. Badania [35][78] wykazały jednak, że rowki te zaburzają normalny rozkład ciśnienia na obwodzie tłoczka związany z jego nieosiowym ustawieniem się w otworze, przez co zaburzają warunki smarowania hydrodynamicznego i poprzez to wpływają na zwiększenie siły tarcia i zużycie powierzchni. Jako skutek modelowania zjawisk związanych z ruchem tłoczka w cylindrze pompy wielotłoczkowej z wychylną tarczą powstała zaproponowana przez Lasaara i Iwantysynową baryłkowa konstrukcja tłoczka przedstawiona jako *g*). Badania [34][35] wykazały, że taka konstrukcja zmniejsza siły tarcia na skutek powstawania hydrodynamicznego klina smarnego w szczelinie tłoczek-cylinder, jest jednak bardzo trudna technologicznie. W większości pomp wielotłoczkowych tłoczek zakończony jest przegubem kulistym, na którym znajduje się stopka. Są jednak konstrukcje [108][109], w których przegub kulisty znajduje się na stopce, co przedstawiono na rysunku jako *h*).



Rys. 1.8 Rodzaje tłoczków stosowanych w pompach: a) tłoczek pełny; b) tłoczek drążony; c) tłoczek z dławikiem śrubowym; d) tłoczek zgrzewany; e) tłoczek z wkładką z tworzywa sztucznego; f) tłoczek z rowkami; g) tłoczek baryłkowy Lasaar-Ivantysynova; h) tłoczek połączony z przegubem kulistym stopki.

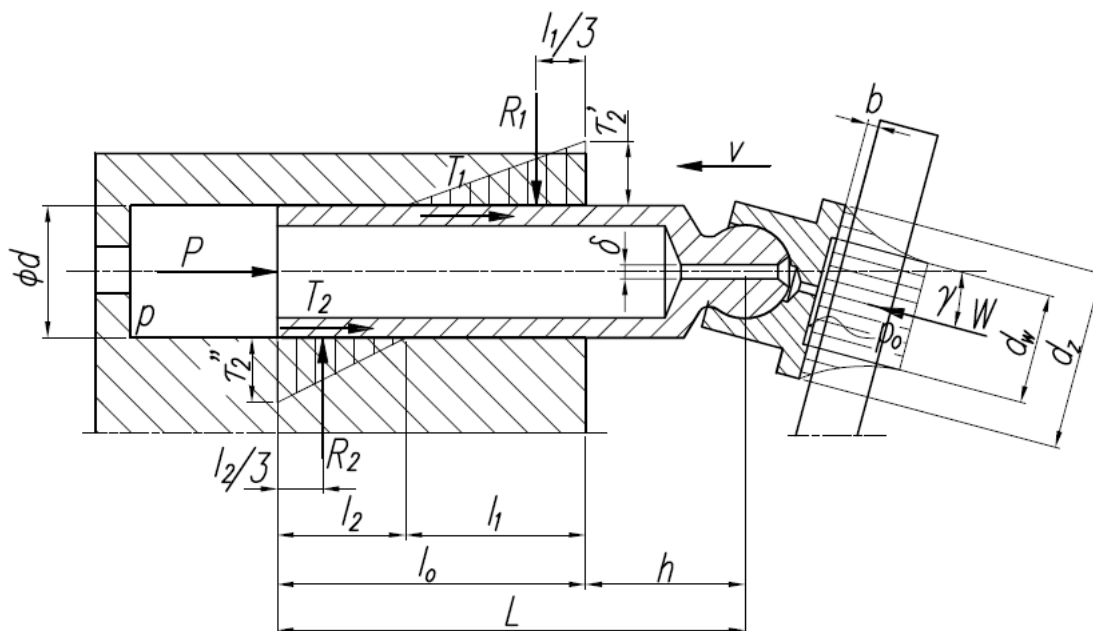
Wymiary przykładowego tłoczka baryłkowego wg konstrukcji Lasaar-Ivantysynova zostały pokazane na rys. 1.9.



Rys. 1.9 Wymiary baryłkowego tłoczka zaproponowane przez Lasaara i Ivantysynową [35]

1.4. Stopka

Stopka jest pod działaniem wszystkich sił działających na tłoczek. Pomijając siły: odśrodkową i bezwładności działające na tłoczek i przyjmując, że jego ruch powrotny wymuszany jest separatorem, można przyjąć układ obciążeń przedstawiony na rys. 1.10.



Rys. 1.10 Podparcie hydrostatyczne stopki [85]

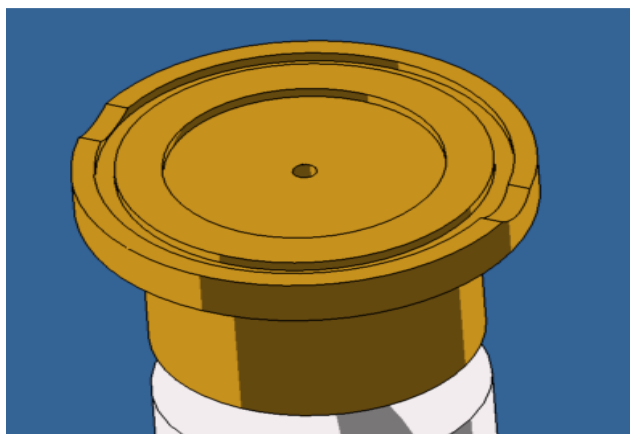
Obciążenie stopki dla warunków ustalonych można wyznaczyć z zależności [85]:

$$W = \frac{p \frac{\pi d^2}{4}}{\cos \gamma + \frac{1 + \alpha}{1 - \alpha} \mu_t \sin \gamma} \quad (1.26)$$

gdzie współczynnik α wynosi w przybliżeniu [85]:

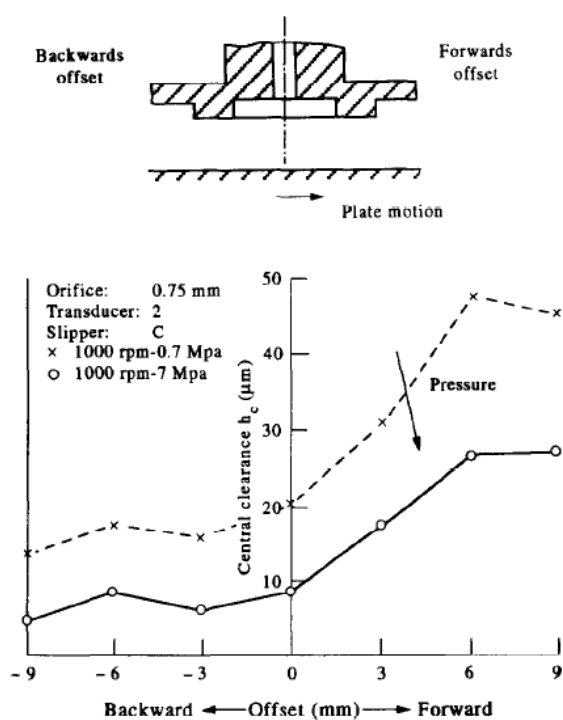
$$\alpha \approx \left[1 + \frac{1}{3 \frac{L}{l_0} - 2} \right]^2 \quad (1.27)$$

Powierzchnia przykładowej stopki została przedstawiona na rys. 1.11. Zasilanie komory stopki odbywa się poprzez otwór w tłoczku i centralny otwór w stopce. Stopki wykonywane są z brązu i montowane na przegubach kulistych na końcach tłoczków. Uproszczony model traktuje stopkę jako podparcie hydrostatyczne. W warunkach rzeczywistych, przy pracy pompy bez obciążenia stopki pochylają się o pewien kąt, co powoduje powstanie klina smarnego i zapewnia smarowanie hydrodynamiczne [46]. Dopiero przy wzroście obciążenia kąt nachylenia stopki do tarczy maleje i stopka zaczyna pracować jako łożysko hydrostatyczne.



Rys. 1.11 Stopka tłoczka z pompy Parker PV023

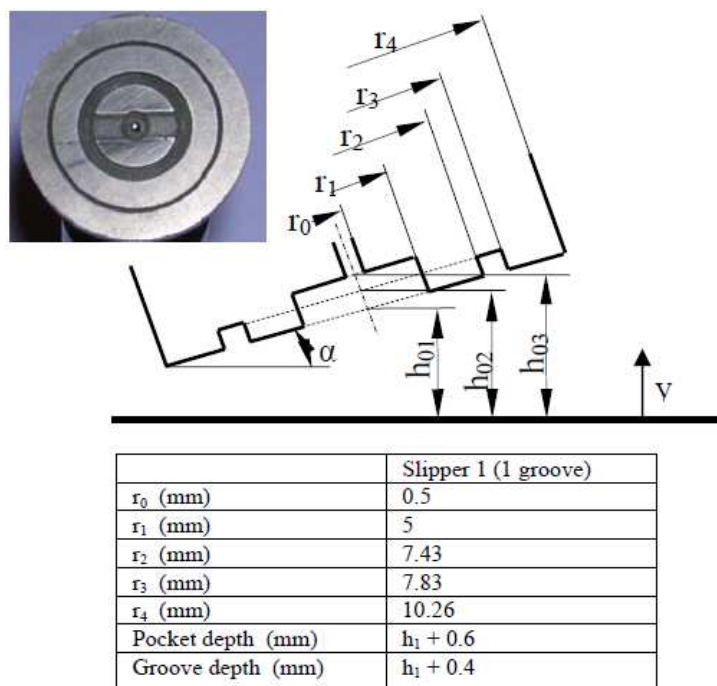
Przykładowy wynik badań Koca i Hooke’a [46] został przedstawiony na rys. 1.12. Badali oni wpływ otworu w stopce oraz jej geometrii i obciążenia, na warunki smarne i wielkość szczeliny między stopką a tarczą. Dla stopki w której promień wewnętrzny wynosił 9,03mm, promień zewnętrzny 13,03mm, a średnica otworu w stopce 0,75mm uzyskali nachyloną szczelinę o wysokości minimalnej 5 μ m i maksymalnej 25 μ m.



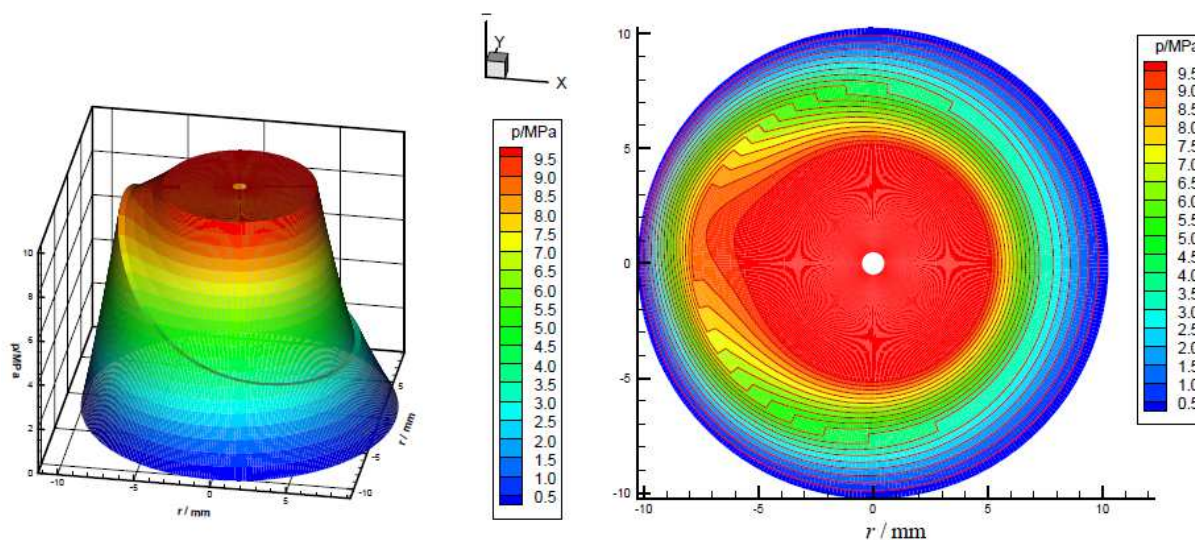
Rys. 1.12 Wysokość luzu między stopką a tarczą dla otworu w stopce 0,75mm i ciśnieniu 0,7 oraz 7MPa [46]

Zagadnieniami natężenia przepływu i rozkładu ciśnienia pod stopką zajmowali się Bergada i Watton [8][10]. Badali oni stopkę przedstawioną na rys. 1.13. Używali modelu matematycznego opartego na równaniach Reynoldsa w dwóch wersjach – dla stopki

prostopadłej do powierzchni tarczy oraz dla stopki pochylonej. Następnie porównali otrzymane wyniki z modelem CFD przedstawionym na rys. 1.14.

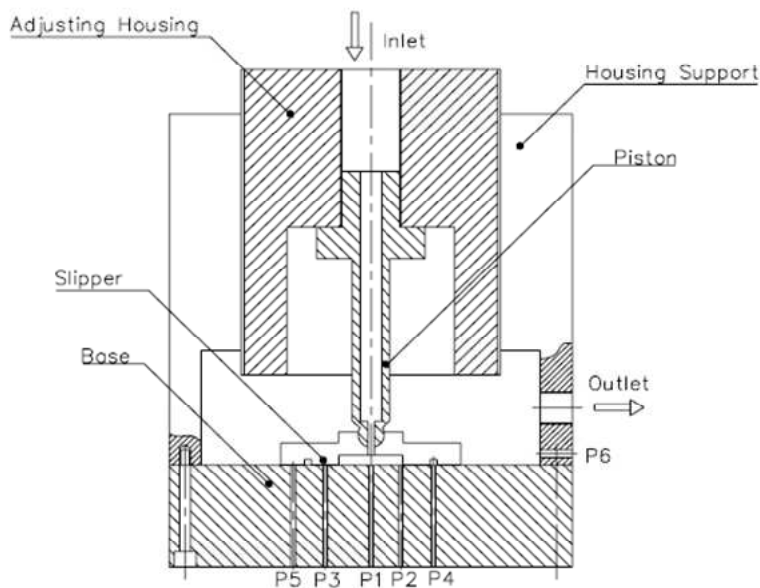


Rys. 1.13 Wymiary i widok stopki badanej przez Bergadę i Wattona [10]

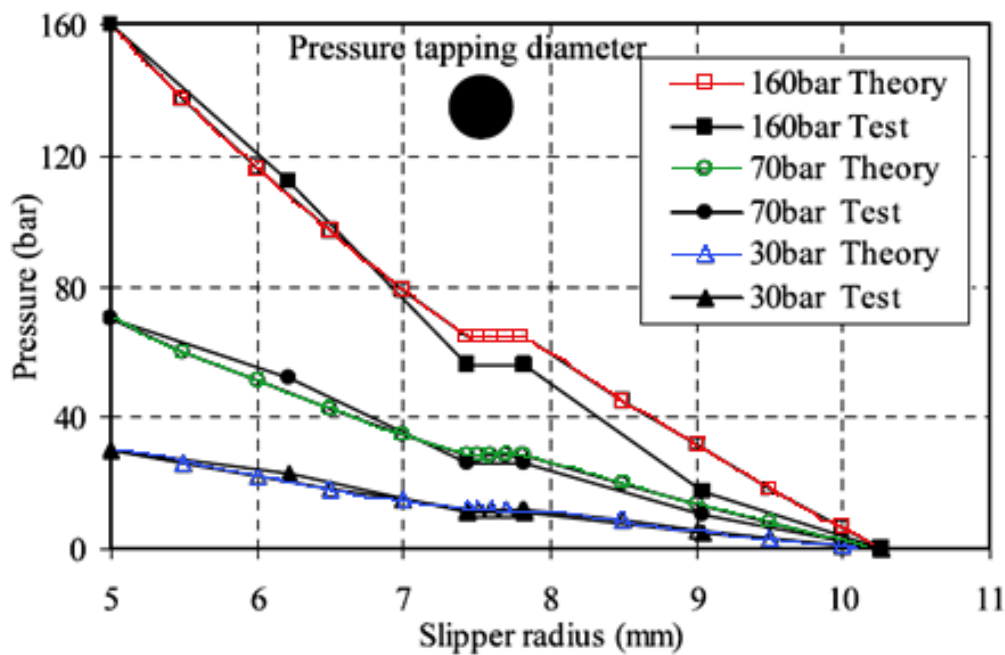


Rys. 1.14 Wyniki analizy CFD rozkładu pola ciśnień pod stopką. Ciśnienie w komorze cylindrowej $p=10$ MPa, kąt nachylenia stopki $\alpha=0,05^\circ$, prędkość obrotowa $\omega=25,12$ rad/s [10]

Bergada i Watton otrzymali zgodność wyników modelu CFD z modelem matematycznym. Przeprowadzili również weryfikację doświadczalną modelu CFD mierząc ciśnienia w wybranych punktach pod stopką według schematu przedstawionego na rys. 1.15. Uzyskali potwierdzenie wyników symulacji przedstawionych na rys. 1.16.



Rys. 1.15 Sposób pomiaru ciśnień pod stopką [8]

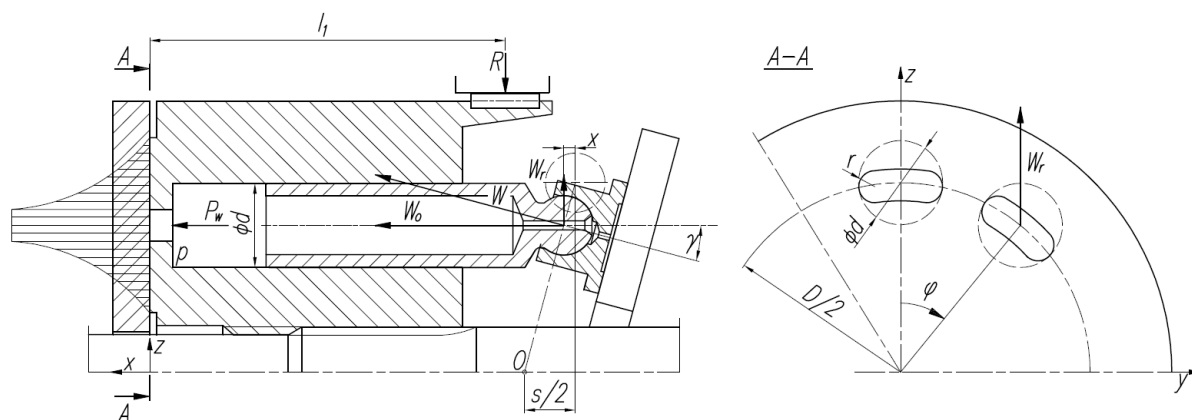


Rys. 1.16 Porównanie wyników analizy teoretycznej z wynikami pomiarów ciśnienia pod stopką [8]

1.5. Bęben cylindrowy

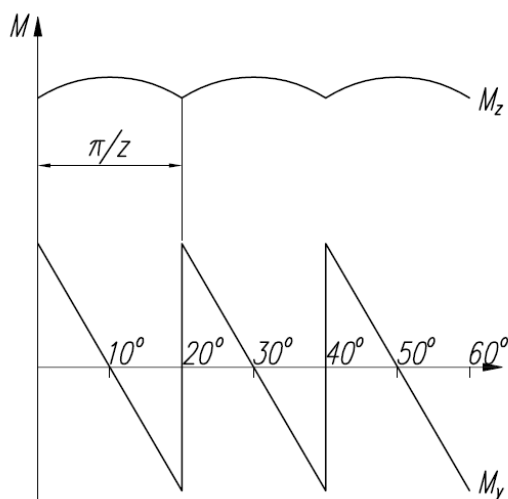
Na rys. 1.17 przedstawiono siły obciążające bęben cylindrowy. Do sił tych należą:
 – reakcje tarczy oporowej W przyłożone w przegubach tłoczków, określone równaniami (1.17) i (1.26)

- siły P_w pochodzące od ciśnienia panującego w komorach wyporowych
- siły wywołane ciśnieniem w szczelinie między powierzchnią czołową wirnika, a tarczą rozrządu



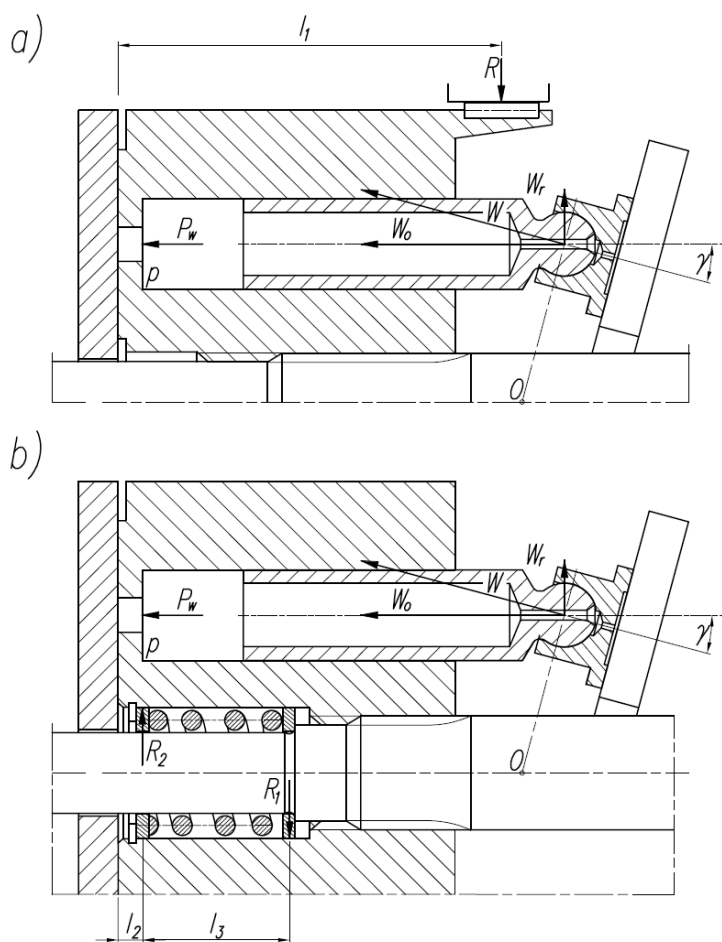
Rys. 1.17 Schemat obciążeń bębna cylindrowego [85]

Siła dociskająca bęben cylindrowy do tarczy rozrządu jest skutkiem oddziaływania ciśnienia panującego wewnątrz każdej z komór cylindrowych będących w danej chwili w fazie tłoczenia na powierzchnię denka tych komór. W pompach o nieparzystej liczbie tłoczków, liczba komór cylindrowych będących równocześnie w fazie tłoczenia jest zmienna, stąd zmienna wartość tej siły. Siła ta powoduje powstanie zmiennego momentu działającego na bęben względem osi y i z , przy czym moment M_z jest wielokrotnie większy od momentu M_y . Zmienność obu tych momentów dla pompy o 9 tłoczkach przedstawiono na rys. 1.18.



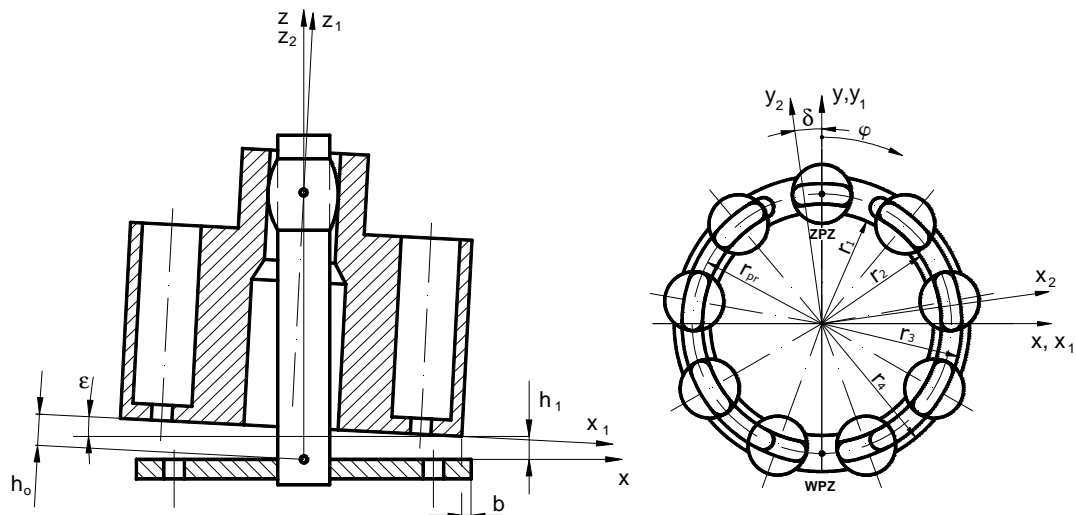
Rys. 1.18 Zmienność momentów obciążeń poosiowych bębna względem tarczy rozrządu [85]

Siła działająca od zewnątrz na bęben pochodzi od ciśnienia panującego w szczelinie pomiędzy bębniem, a tarczą rozrządu. Obie te siły działają mimośrodowo w stosunku do osi bębna i wzajemnie się nie równoważą. Na bęben działa także moment sił spowodowany działaniem na tłoczki siły W_r . Moment ten osiąga znaczne wartości, stąd potrzeba podparcia bębna cylindrowego. Na rys. 1.19 pokazano dwie metody rozwiązania tego problemu – pierwszy z nich oznaczony jako *a*) to łożysko toczne lub ślizgowe pomiędzy bębniem, a korpusem pompy. Drugi sposób oznaczony jako *b*) to przeniesienie momentu gnącego na wał pompy poprzez dwie oddalone od siebie podkładki.



Rys. 1.19 Sposoby podparcia bębna cylindrowego; a) łożysko w korpusie, b) podkładki na wale

Mimośrodowe działanie sił, przy jednoczesnych luzach w łożyskowaniu, prowadzą w efekcie do ukosowania się bębna cylindrowego i powstania szczeliny klinowej między nim, a tarczą rozrządu [94], co zostało przedstawione na rys. 1.20.



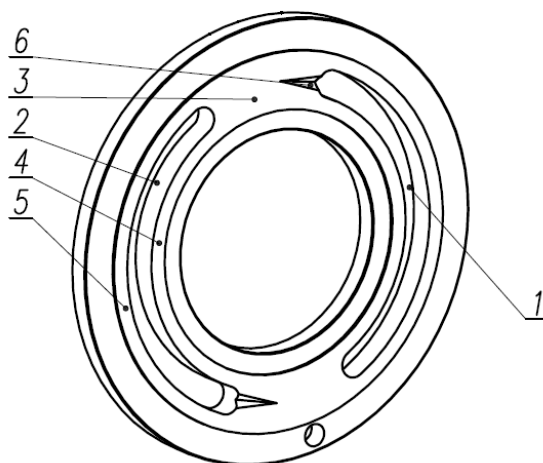
Rys. 1.20 Ustawienie bębna cylindrowego względem płyty rozrządu [94]

Teoretyczny średni moment potrzebny do napędu bębna cylindrowego wynosi [85]:

$$M_{t\acute{s}r} = \frac{p \cdot A \cdot D \cdot z \cdot tg\gamma}{2\pi} \quad (1.28)$$

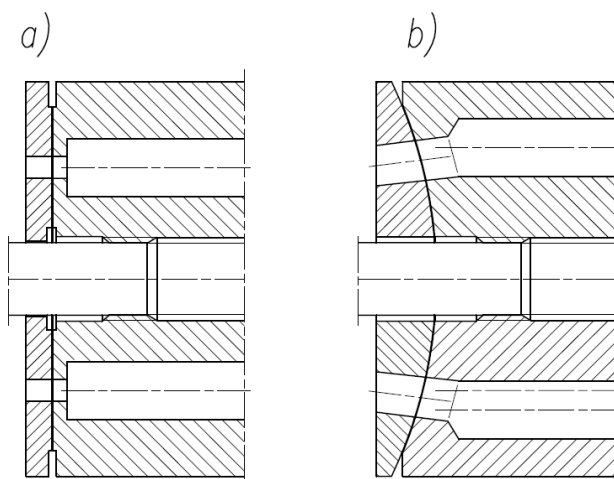
1.6. Rozrząd tarczowy

Płyta rozrządu przedstawiona została na rys. 1.21. Zadaniem rozrządu tarczowego jest doprowadzenie czynnika roboczego poprzez otwór w kształcie nerki 1 z kanału ssawnego do komór cylindrowych będących w danej chwili w fazie ssania, oraz odprowadzenie czynnika roboczego poprzez otwór 2 do kanału tłocznej pompy z komór cylindrowych będących w danej chwili w fazie tłoczenia. Płyta zamocowana jest nieruchomo w korpusie pompy, obraca się względem niej bęben cylindrowy. Przestrzeń ssawna od tłocznej oddzielona jest mostkami 3. Dwie powierzchnie czołowe: wewnętrzna 4 i zewnętrzna 5 współpracujące z powierzchnią wirnika uszczelniają to połączenie zapobiegając wyciekom w kierunku promieniowym. Aby zapobiec sprężaniu lub rozprężaniu cieczy zamkniętej w komorze cylindrowej przy przejściu przez mostek, stosuje się rowki odciążające 6.



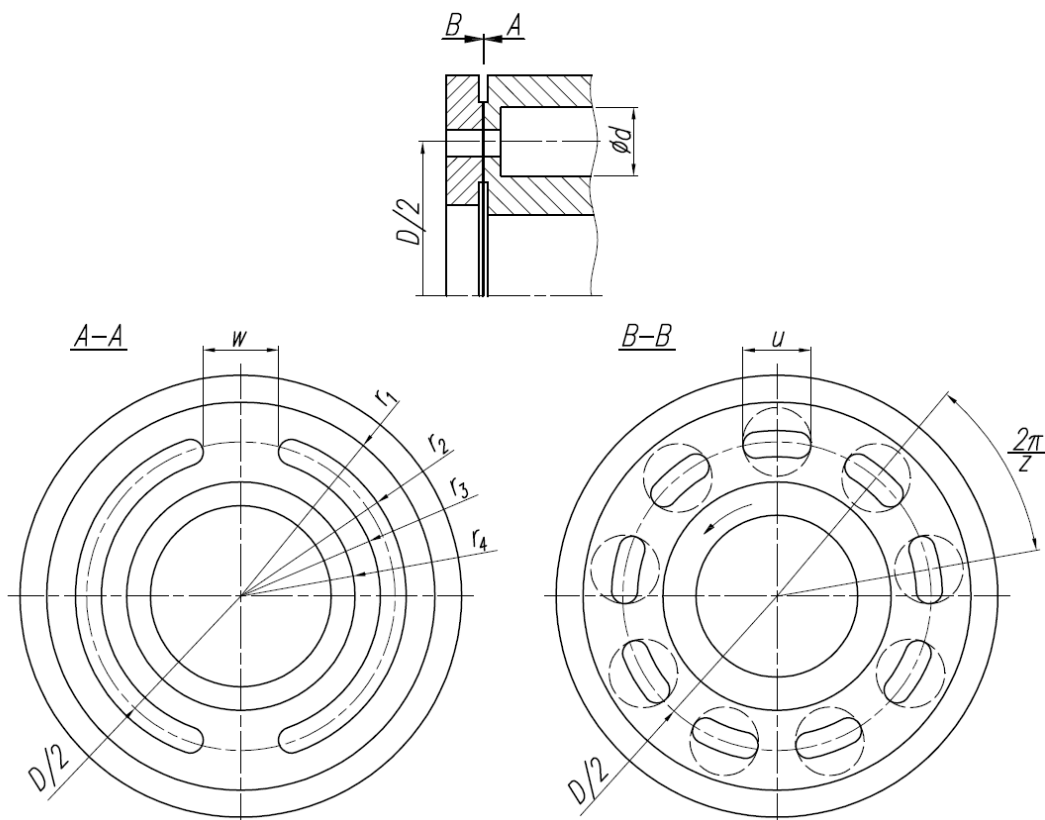
Rys. 1.21 Płyta rozrzędu pompy Parker PV023: 1 - nerka ssawna; 2 - nerka tłoczna; 3 - mostek; 4,5 - powierzchnie czołowe tarczy współpracujące z bębnem; 6 - rowek odciążający

W produkowanych obecnie pompach można wyróżnić dwa typy rozrzędu, przedstawione na rys. 1.22. Pierwszy oznaczony jako *a*) to stosowany w większości pomp rozrząd płaski. Jego zaletą jest łatwe wykonanie, wadami natomiast powstawanie szczeliny klinowej między nim a bębniem cylindrowym. Bardziej zaawansowaną konstrukcją jest rozrząd sferyczny (soczewkowy) oznaczony jako *b*). Przy takim rozrządzie występują dogodniejsze warunki współpracy z bębniem dzięki możliwości samoczynnego dopasowania się ich połączenia. W rozrządzie sferycznym można także uzyskać większe pola powierzchni okalające szczeliny i dzięki temu lepsze uszczelnienie połączenia bęben – rozrząd.



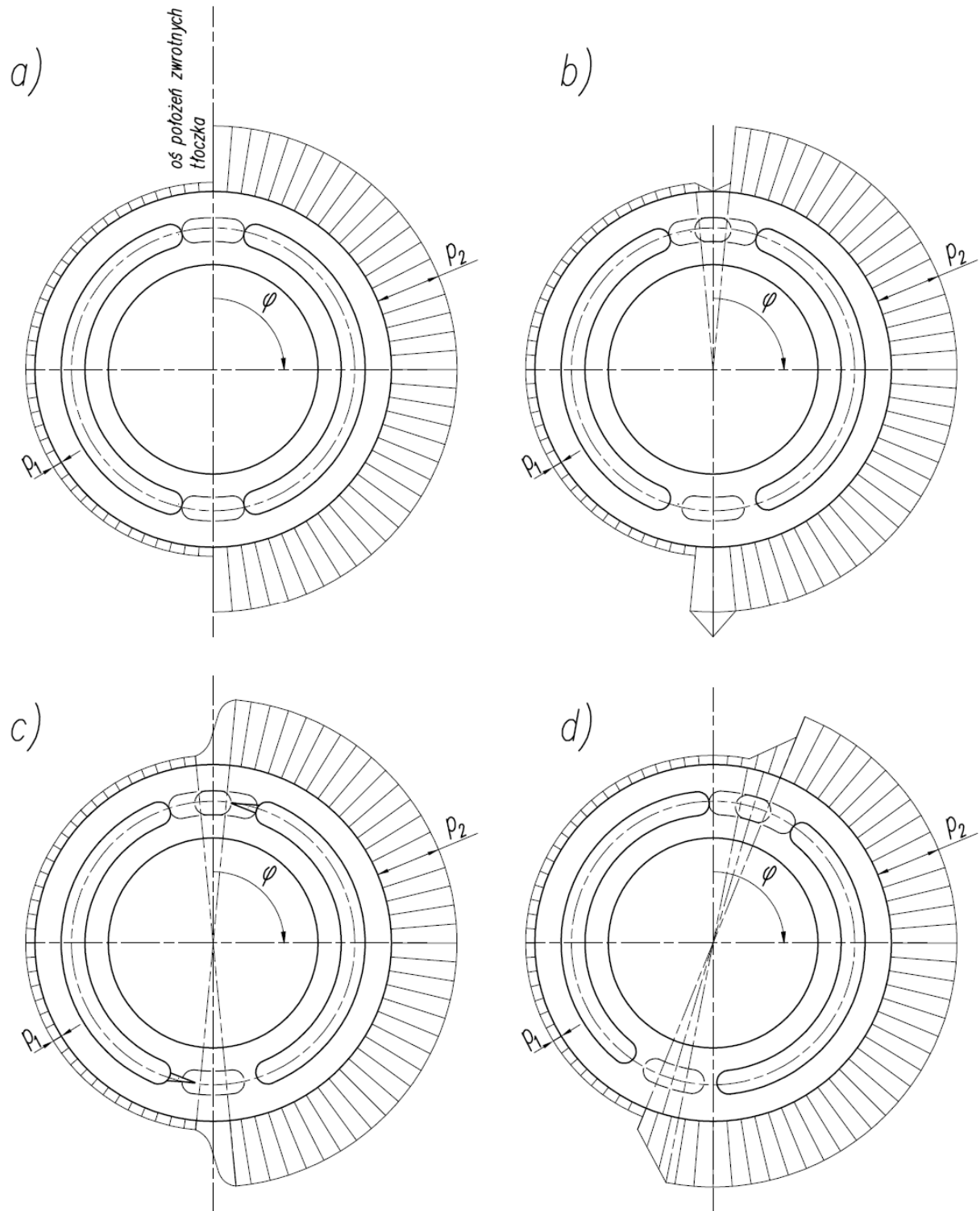
Rys. 1.22 Rodzaje rozrzędu pomp wielotłoczkowych: a) rozrząd płaski, b) rozrząd sferyczny

Na rys. 1.23 przedstawiono charakterystyczne wymiary układu bęben cylindrowy – płyta rozrzędu. O przebiegu ciśnienia w komorze wyporowej decyduje rodzaj przekrycia, które może być zerowe dla $w = u$, ujemne dla $w < u$, oraz dodatnie dla $w > u$.



Rys. 1.23 Wymiary układu bęben cylindrowy - płyta rozrządu [85]; w – szerokość mostka tarczy rozrządu; u – szerokość okna bębna cylindrowego

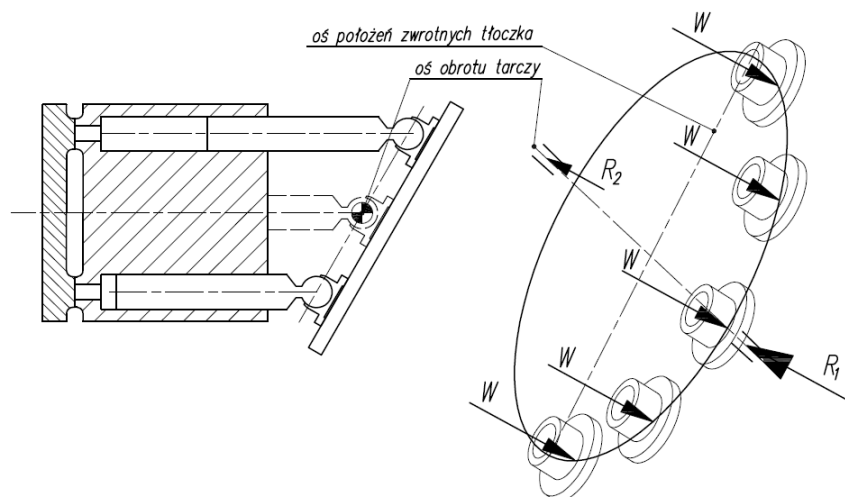
Na rys. 1.24 przedstawiono przebieg ciśnień w komorze wyporowej przy obrocie bębna cylindrowego. Dla przekrycia zerowego (rys. 1.24a) następuje gwałtowny wzrost ciśnienia od p_1 do p_2 przy przejściu przez mostek, gdy w jednej chwili następuje odcięcie okna kanału ssawnego i otwarcie okna kanału tłocznego. W praktyce nie stosuje się tego rodzaju przekrycia ze względu na trudności w wykonaniu. Nie stosuje się także, ze względu na występujące gwałtowne przecieki między kanałami przy przejściu okna przez mostek, przekrycia ujemnego. Stosowane w pompach przekrycie dodatnie (rys. 1.24b) wiąże się z czasowym odcięciem komory cylindrowej przy przejściu przez mostek. Skutkuje to, przy przejściu z fazy ssania do fazy tłoczenia spadkiem ciśnienia w komorze i wydzielaniem się z oleju powietrza, oraz przy przejściu z fazy tłoczenia do fazy ssania gwałtownym wzrostem ciśnienia powyżej wartości ciśnienia tłoczenia. Aby zapobiegać tym zjawiskom stosuje się rowki odciążające (rys. 1.24c), lub obrócenie tarczy rozrządu (rys. 1.24d). Oba te zabiegi dają w efekcie łagodną zmianę ciśnienia przy przejściu z fazy ssania do fazy tłoczenia.



Rys. 1.24 Teoretyczne przebiegi ciśnień w komórce wyporowej podczas obrotu bębna. a) przekrycie zerowe, b) przekrycie dodatnie, c) przekrycie dodatnie i rowki odciążające, d) przekrycie dodatnie i obrócenie tarczy rozrządu; p_1 – ciśnienie ssania; p_2 – ciśnienie tłoczenia

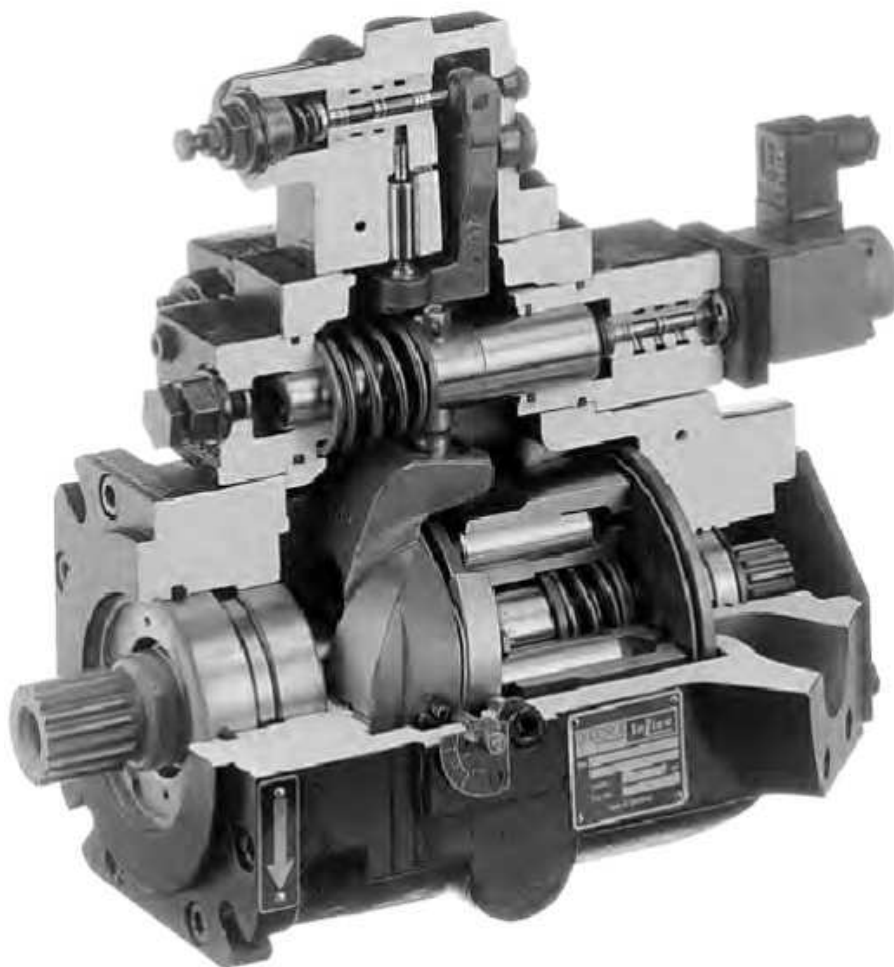
1.7. Tarcza wychylna

Wychylna tarcza, po której ślizgają się stopki tłoczków służy w pompach wielotłoczkowych do zmiany wydajności. Dla tarczy ustawionej prostopadle do osi wału napędowego wydajność pompy jest zerowa ze względu na brak posuwisto-zwrotnych ruchów tłoczków. Przy wychyleniu tarczy wydajność rośnie. Ze względu na niekorzystne obciążenie tłoczka i bębna cylindrowego opisane w poprzednich rozdziałach, maksymalny kąt wychylenia tarczy dla typowych konstrukcji nie przekracza 18° . Tarcza przedstawiona na rys. 1.25 przenosi obciążenie od stopek tłoczków na korpus pompy. W większości przypadków, gdy ciśnienie w kolektorze ssawnym pompy jest niewielkie, oddziaływanie tłoczków będących w fazie ssania można pominąć. Wypadkowa siła obciążająca tarczę nie jest przyłożona w osi położenia zwrotnych tłoczków, stąd nierówne reakcje R_1 i R_2 w łożyskach tarczy. Oś obrotu tarczy przecina się z osią obrotu wału i leży na płaszczyźnie środków przegubów kulistych tłoczków. Ze względu na nieparzystą liczbę tłoczków w bębnie cylindrowym, względem osi obrotu tarczy występuje moment sił o pulsacyjnym charakterze. Aby przesterować tarczę należy pokonać ten moment, oraz moment tarcia w łożyskach tarczy. Z tego względu siła potrzebna do przesterowania tarczy osiąga znaczne wartości (rzędu kN).



Rys. 1.25 Obciążenie wychylnej tarczy

Do przesterowania tarczy najczęściej służą specjalne siłowniki hydrauliczne. Umożliwia to szybkie przesterowanie tarczy, oraz przy zastosowaniu regulatorów (stałego ciśnienia, stałej wydajności, stałej mocy) dopasowanie wydajności pompy do danych potrzeb. Przykład pompy firmy Hawe z wychylną tarczą łożyskowaną na łożyskach ślizgowych, z mechanizmem zmiany wydajności sterowanym regulatorem stałej mocy przedstawiono na rys. 1.26.



Rys. 1.26 Przekrój pompy Hawe V30D z regulatorem stałej mocy [101]

2. Przegląd konstrukcji pomp wielotłoczkowych dostępnych na rynku

Asortyment pomp wielotłoczkowych osiowych z wychyloną tarczą produkowanych obecnie na świecie obejmuje kilkadziesiąt modeli o objętościach roboczych od kilku cm^3/obr do $1000\text{cm}^3/\text{obr}$. Zestawienie pomp oferowanych przez największych producentów przedstawiono w tab. 2.1. Większość konstrukcji osiąga ciśnienie tłoczenia rzędu 30MPa, najnowsze konstrukcje przekraczają 40MPa. Minimalne prędkości obrotowe wału tych konstrukcji to 500obr/min, maksymalne w zależności od objętości pompy i zastosowania (do układu zamkniętego, czy otwartego) przekraczają nawet 4000obr/min. Optymalna lepkość kinematyczna czynnika roboczego oscyluje w granicach 16-36cSt. Producenci dopuszczają ciągłą pracę przy lepkościach 10-100cSt, a krótkotrwały rozruch przy lepkościach przekraczających 1000cSt.

Wśród producentów widać wyraźny trend ku:

- zwiększaniu maksymalnego ciśnienia pracy
- zwiększaniu sprawności
- zwiększaniu niezawodności poprzez poprawę smarowania w węzłach tarcia
- zwiększaniu wydajności poprzez zwiększenie maksymalnego kąta wychylenia tarczy
- zmniejszaniu hałasu generowanego przez pompy
- zmniejszaniu pulsacji ciśnienia

Tab. 2.1 Porównanie parametrów pomp wielotłoczkowych osiowych dostępnych na rynku

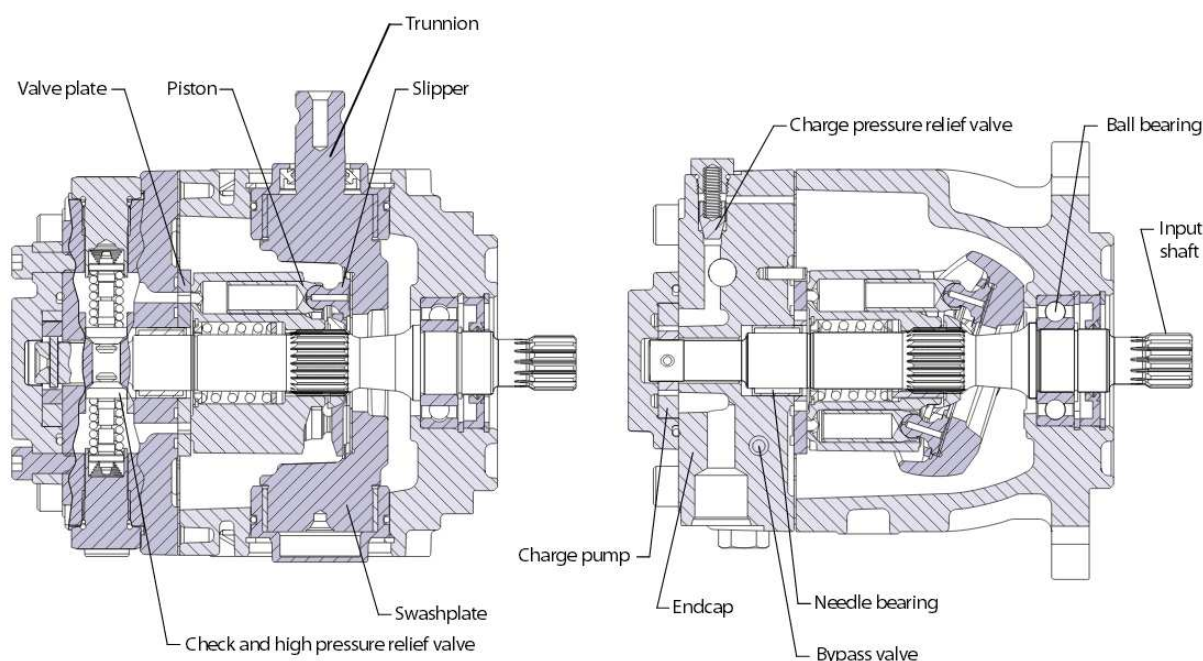
Producent	Model	objętości robocze	ciśnienie nominalne	ciśnienie maksymalne	prędkość obrotowa max lub min - max	lepkość cieczy roboczej	uwagi
		cm ³ /obr	MPa	MPa	obr/min	cSt	
Bezares	FRV	84	35	40	2500	15-400	
	VP	45 - 120	35	40	2200 dla 45cm ³ /obr 1400 dla 120cm ³ /obr	20-30	
Bondioli & Pavesi	SM A	10 - 38	28	35	500 - 3300	15 - 90	Do układów otwartych
	HP A	28 - 90	25	30	500 - 2500		
	SM P	7 - 36	28	35	500 - 3600		Do układów zamkniętych
	HP P	14 - 125	40	45	500 - 3000		
Bosch Rexroth	A4VSO	40 - 1000	35	45	2600 dla 40cm ³ /obr 1000 dla 1000cm ³ /obr	16-100	Do układów otwartych
	A4VBO	71, 125, 450	45	50	2200 dla 71cm ³ /obr 1800 dla 450cm ³ /obr	16-100	
	A15VLO	145 - 280	35	42	1800	10-400	
	A10V(S)O/5	10 - 100	25	31,5	3600 dla 10cm ³ /obr 2300 dla 100cm ³ /obr	10-100	
	A10VSO/31	18 - 140	28	35	3300 dla 18cm ³ /obr 1800 dla 140cm ³ /obr	10-100	
	A10VZO	18 - 180	28	35	3300 dla 18cm ³ /obr 1800 dla 180cm ³ /obr	10-100	
	A1VO	18, 35	25	28	3300 dla 18cm ³ /obr 3000 dla 35cm ³ /obr	10-400	
	A4VSG	40 - 250	35	40	3700 dla 40cm ³ /obr 2200 dla 250cm ³ /obr	15-100	Do układów zamkniętych
	A10VG	18 - 63	30	35	4000 dla 18cm ³ /obr 3000 dla 63cm ³ /obr	15-100	
Continental Hydraulics	HPV	14,4 - 42,9	24,1	27,6	500-1750	10-160	
	HPV	61,9	20,7	24,1	500-1750	10-160	
	LPV	8 - 46	21		500-2000	20-75	
Eaton Vickers	PVH	57,4 - 141,1	25		1500	16-40	Do układów otwartych
	PVQ	10,5 - 45,1	21 - 18,6		1800	16-40	
	PVM	18 - 141	31,5 - 23	35 - 28	1800	16-40	
	PVB	10,55 - 94,5	21		1800	13-220	
	Hydrokraft PVX	66 - 250	35	42	150 - 1800	10-75	
	Hydrokraft TVW	130 - 500	35	42	150 - 1800	10-150	Do układów zamkniętych
	Heavy-Duty	63,7 - 124,8	42	48	4160 dla 63,7cm ³ /obr 2775 dla 124,8cm ³ /obr	16-39	Do układów zamkniętych
Hawe Hydraulik	V60N	60 - 130	35	40	500 - 2200	16-35 (1000)	max kąt wychylenia tarczy 21,5°
	V30E	95 - 270	35	42	500 - 2500	16-35 (1000)	max kąt wychylenia tarczy 15°
	V80M	202	40	45	500 - 2500	16-35 (1000)	max kąt wychylenia tarczy 16°
	V30D	45 - 250	35	42	3600 dla 45cm ³ /obr 2000 dla 250cm ³ /obr	10-35 (1000)	
Hydac	PPV100	16 - 180	31,5	35	3600 dla 16cm ³ /obr 1800 dla 180cm ³ /obr	10-200	
	PPV101	45 - 200	32	35	2700 dla 45cm ³ /obr 1900 dla 200cm ³ /obr	10-200	
	PPV102	63 - 280	35	40	1800 dla 63cm ³ /obr 1500 dla 280cm ³ /obr	10-200	
	PPV103	10 - 56	16	21	600 - 1800	20 - 400	

Producent	Model	objętości robocze	ciśnienie nominalne	ciśnienie maksymalne	prędkość obrotowa max lub min - max	lepkość cieczy roboczej	uwagi
		cm ³ /obr	MPa	MPa	obr/min	cSt	
Hydro Leduc	TXV	40 - 150	40	42	3000 dla 40cm ³ /obr 2000 dla 150cm ³ /obr	10-400	Do układów zamkniętych
	TXVA	75, 92	40	42	2000	10-400	
	DELTA	40 - 92	40	42	3000 dla 40cm ³ /obr 1900 dla 92cm ³ /obr	10-400	Do układów otwartych
Kawasaki Precision Machinery	K3VL	28 - 200	32		3000 dla 28cm ³ /obr 2200 dla 200cm ³ /obr	10-200	
	K3VLS	65 - 105	28	35	2600	10-200	
	K8V	90 - 125	40	45	3000	10-200	
	K7VG	180 - 270	34	40	1600	10-200	
Linde Hydraulics	HPV	55 - 280	42	50	3900 dla 55cm ³ /obr 2400 dla 280cm ³ /obr	10-80	Do układów zamkniętych
	HPR	55 - 280	42	50	2900 dla 55cm ³ /obr 2200 dla 280cm ³ /obr	10-80	Do układów otwartych, kąt wychylenia tarczy 21°
	MPR	50	32	35	3100	10-80	
Muncie Power	PV	30 - 147	31	40	3200 dla 30cm ³ /obr 2100 dla 147cm ³ /obr	10-100	
Oligear Towler	PVG	48 - 150	35	40	2500	65-2000	
	PVM	11 - 130	26	29	3600 dla 11cm ³ /obr 2400 dla 130cm ³ /obr	65-2000	
	PVV	200 - 540	40	45	1800 dla 200cm ³ /obr 1200 dla 540cm ³ /obr	65-2000	
Parker Hannifin	PAVC	33 - 100	21		3000 dla 33cm ³ /obr 2600 dla 100cm ³ /obr	17-180	oś obrotu tarczy przesunięta
	PVP	16 - 140	24,8		3000 dla 16cm ³ /obr 1800 dla 140cm ³ /obr	17-180	
	PV Plus	16 - 360	35	40	3000 dla 16cm ³ /obr 1800 dla 360cm ³ /obr	17-180	
	VP1	45-130	42		3000	17-180	
	PD	18 - 140	28	32	2900 dla 18cm ³ /obr 1800 dla 140cm ³ /obr	17-180	
	P2/P3	60 - 145	35		2500	17-180	
Poclairn	PW/ Pwe	85 - 94	40	45	500-3850	10-100	Do układów zamkniętych
	P90	55 - 250	42	48	3900 dla 55cm ³ /obr 2300 dla 250cm ³ /obr	12-80	
	PM	7 - 65	25	35	3600	10 - 100	
Sauer Danfoss	DDC	20	30	34,5	500-4000	12-80	Do układów zamkniętych
	H1	69,78	45	48	500-3500	12-80	
	LPV	25 - 35	21	34,5	3600	12-80	
	S90	42 - 250	45	48	4200 dla 42cm ³ /obr 2300 dla 250cm ³ /obr	12-80	
	S45	25 - 147	31	35	3200 dla 25cm ³ /obr 2100 dla 147cm ³ /obr	9-110	Do układów otwartych

Konstrukcje pomp wielotłoczkowych osiowych z wychylną tarczą różnią się pomiędzy sobą elementami takimi jak:

- liczba i rodzaj użytych tłoczków
- mechanizm wychylenia tarczy
- docisk separatora (centralny, obwodowy, mocowany do tarczy)
- prowadzenie bębna cylindrowego
- kształt tarczy rozrządu
- sposób łożyskowania wychylnej tarczy

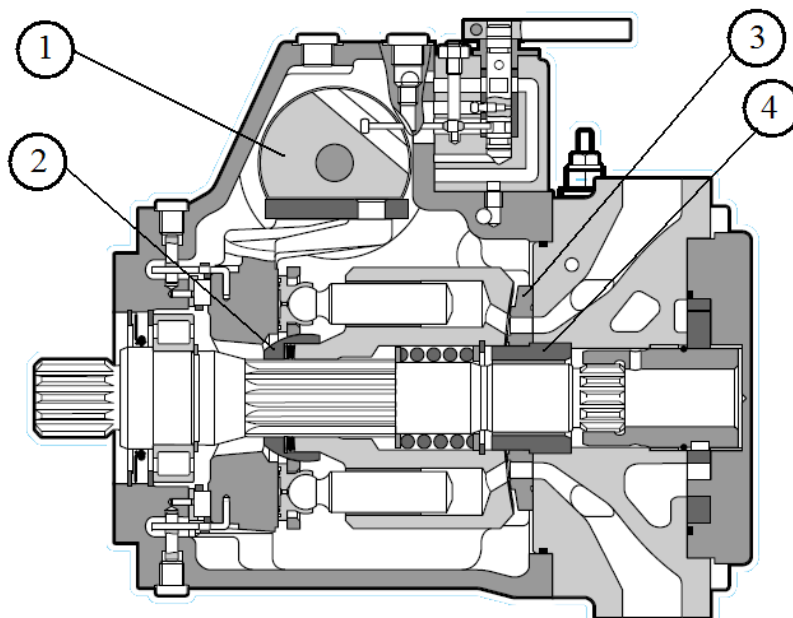
Na rys. 2.1 widać przekrój w dwóch wzajemnie prostopadłych płaszczyznach pompy Sauer Danfoss model DDC20. W tej konstrukcji stopki z przegubami kulistymi połączone są z drążonymi tłoczkami. Pompa wyposażona jest w centralny docisk separatora oraz płaską tarczę rozrządu. Wychylna tarcza osadzona jest w korpusie na dwóch łożyskach ślizgowych, a wał do jej wychylania wyprowadzony jest na zewnątrz korpusu. Widać także, że oś obrotu tarczy przecina się z osią obrotu wału i z osią przegubów tłoczków.



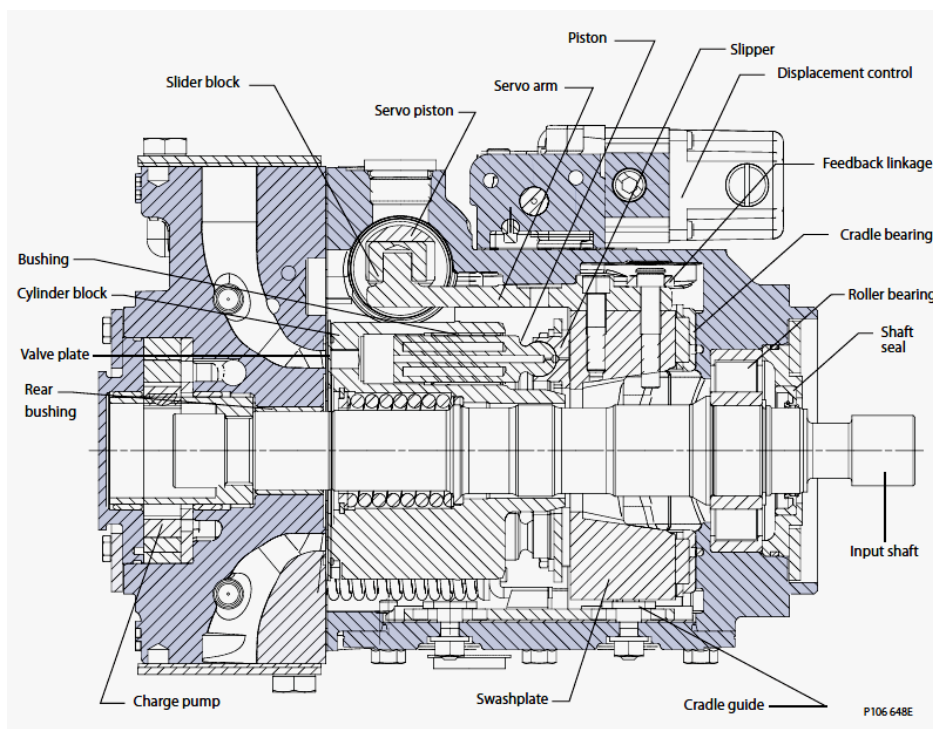
Rys. 2.1 Przekrój pompy Sauer Danfoss DDC20 [110]

Na rys. 2.2 przedstawiono przekrój pompy A4VG firmy Bosch Rexroth. Pompa ta posiada centralny docisk separatora 2. Rozrząd 3 jest sferyczny, do sterowania wychylną tarczą służy tłok 1. Na przekroju widać także tuleję 4 prowadzącą bęben cylindrowy. Tarcza podparta jest na łożyskach wałeczkowych. Na rys. 2.3 przedstawiona jest podobna

konstrukcyjnie pompa Sauer Danfoss serii 90. W pompie tej zastosowano tłoczki o zgrzewanej konstrukcji, wewnątrz puste, dzięki czemu zmniejszono ich masę i ograniczono przestrzeń martwą. Dzięki tym zabiegom ciśnienie tłoczenia tej pompy to aż 45MPa.



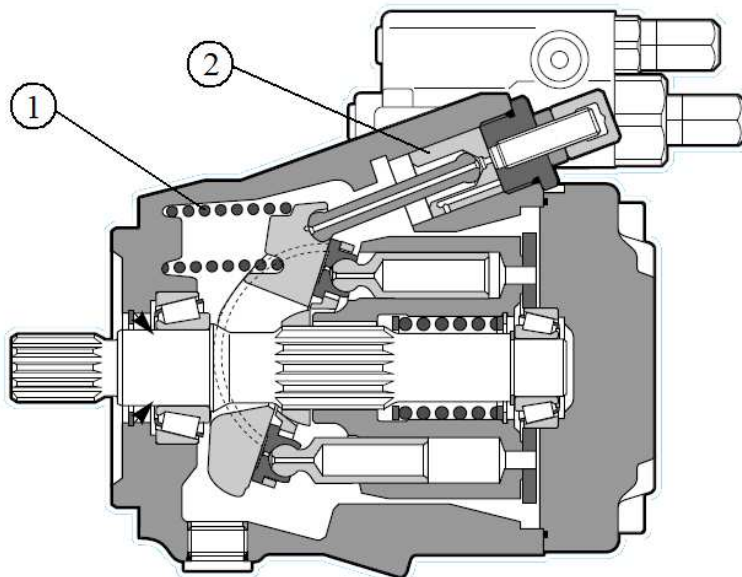
Rys. 2.2. Przekrój pompy A4VG Bosch Rexroth [98]; 1 - tłok zmiany wydajności; 2 - docisk separatora; 3 - tarcza rozrzędu; 4 - tuleja prowadząca bęben cylindrowy



Rys. 2.3 Przekrój pompy Serii 90 Sauer Danfoss [110]

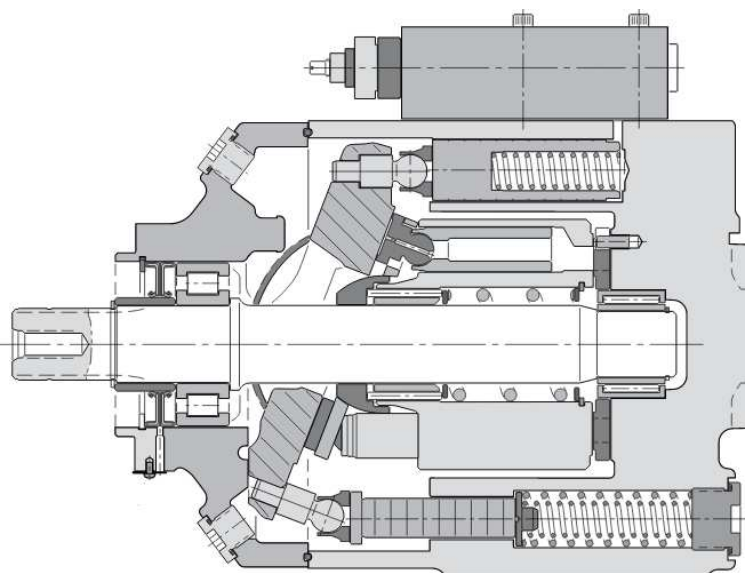
Na rys. 2.4 przedstawiono inny model pompy Rexroth A10VO. Model ten różni się od poprzedniego płaską tarczą rozrzędu i innym sposobem podparcia i wychylania tarczy

oporowej. W pompie tej zastosowano drążone tłoczki o dużej przestrzeni martwej. W mechanizmie wychylania tarczy 2 zastosowano sprężynę 1 w celu tłumienia drgań będących skutkiem pulsacyjnego charakteru momentu obciążającego tarczę.



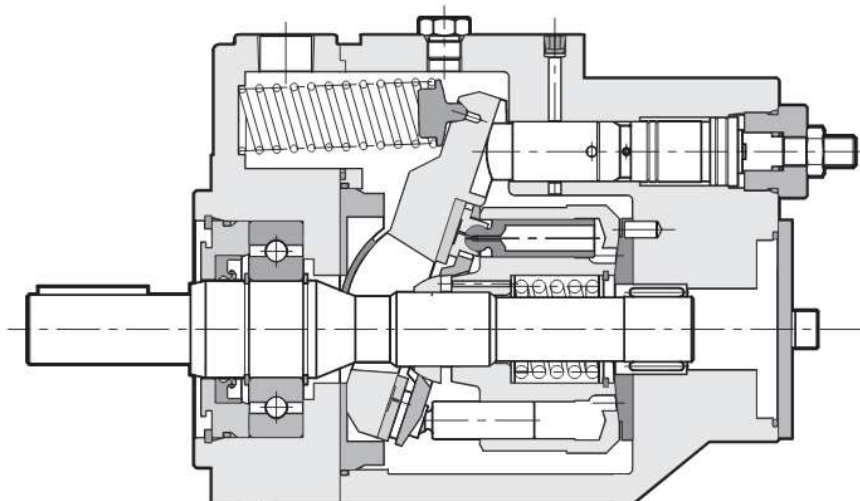
Rys. 2.4. Przekrój pompy A10VO Bosch Rexroth [98]; 1 - sprężyna tarczy wychylnej; 2 - mechanizm wychylania tarczy

W pompie Parker VP1 przedstawionej na rys. 2.5 warto zwrócić uwagę na mechanizm docisku centralnego separatora. Sprężyna wewnątrz bębna cylindrowego rozpierając się, dociska zarówno separator do stopek tłoczków, jak i bęben do tarczy rozrzędu.



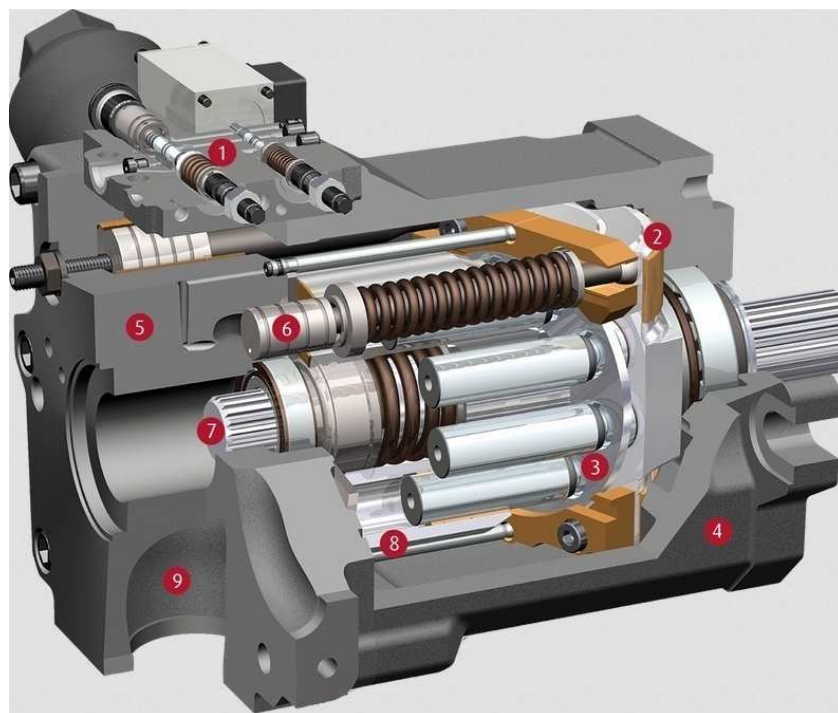
Rys. 2.5 Pompa Parker VP1 [108]

Podobną budowę ma także pompa firmy Continental Hydraulics przedstawiona na rys. 2.6.



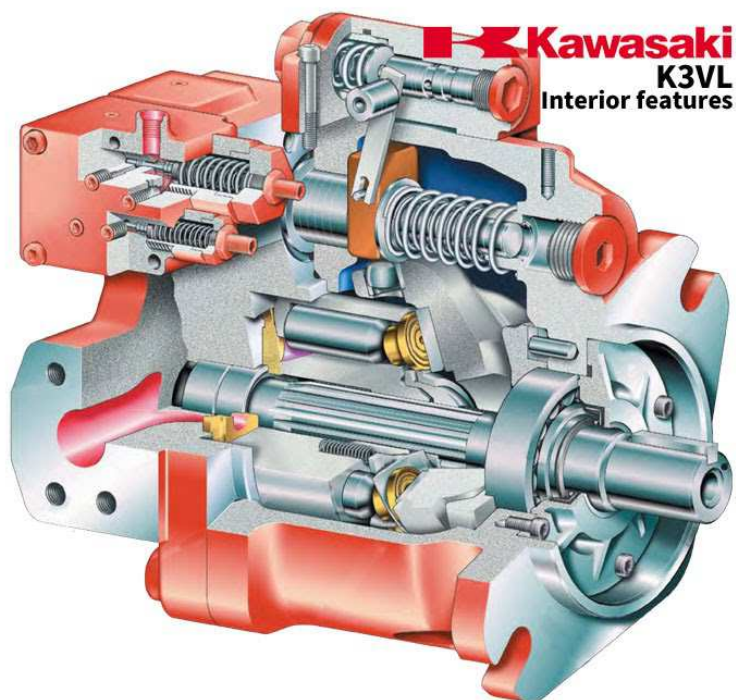
Rys. 2.6 Pompa Continental Hydraulics serii LPV [99]

W pompie serii HPR firmy Linde przedstawionej na rys. 2.7 tarcza podparta jest na półpanewiach ślizgowych. Na rysunku widać także sposób połączenia separatora z wychylną tarczą.



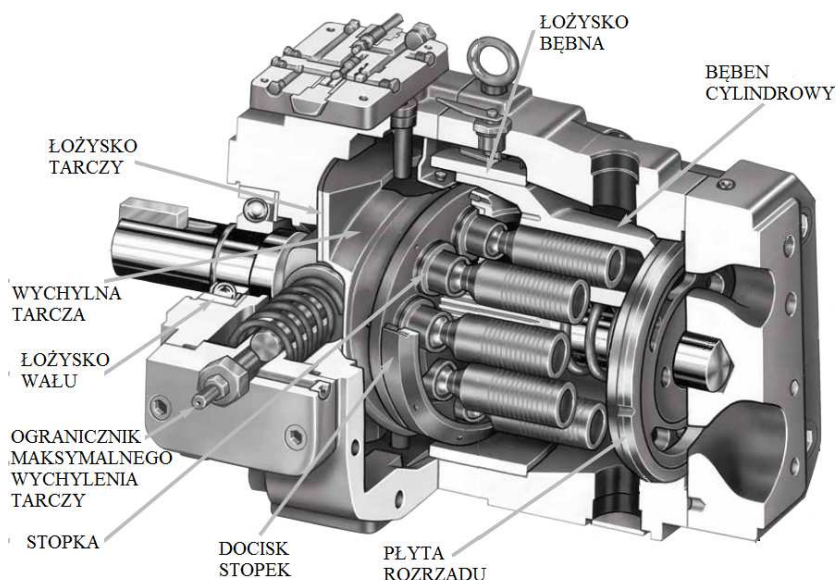
Rys. 2.7 Przekrój pompy HPR Linde [105]; 1-regulator, 2-wychylna tarcza, 3-separator, 4,5-korpus, 6-siłownik zmiany wydajności, 7-wał, 8-tłoczek, 9-kanal ssący

W pompie Kawasaki przedstawionej na rys. 2.8 bęben cylindrowy jest prowadzony w korpusie, separator dociskany jest kilkoma sprężynami umieszczonymi w otworach w bębnie.



Rys. 2.8 Pompa Kawasaki K3VL [104]

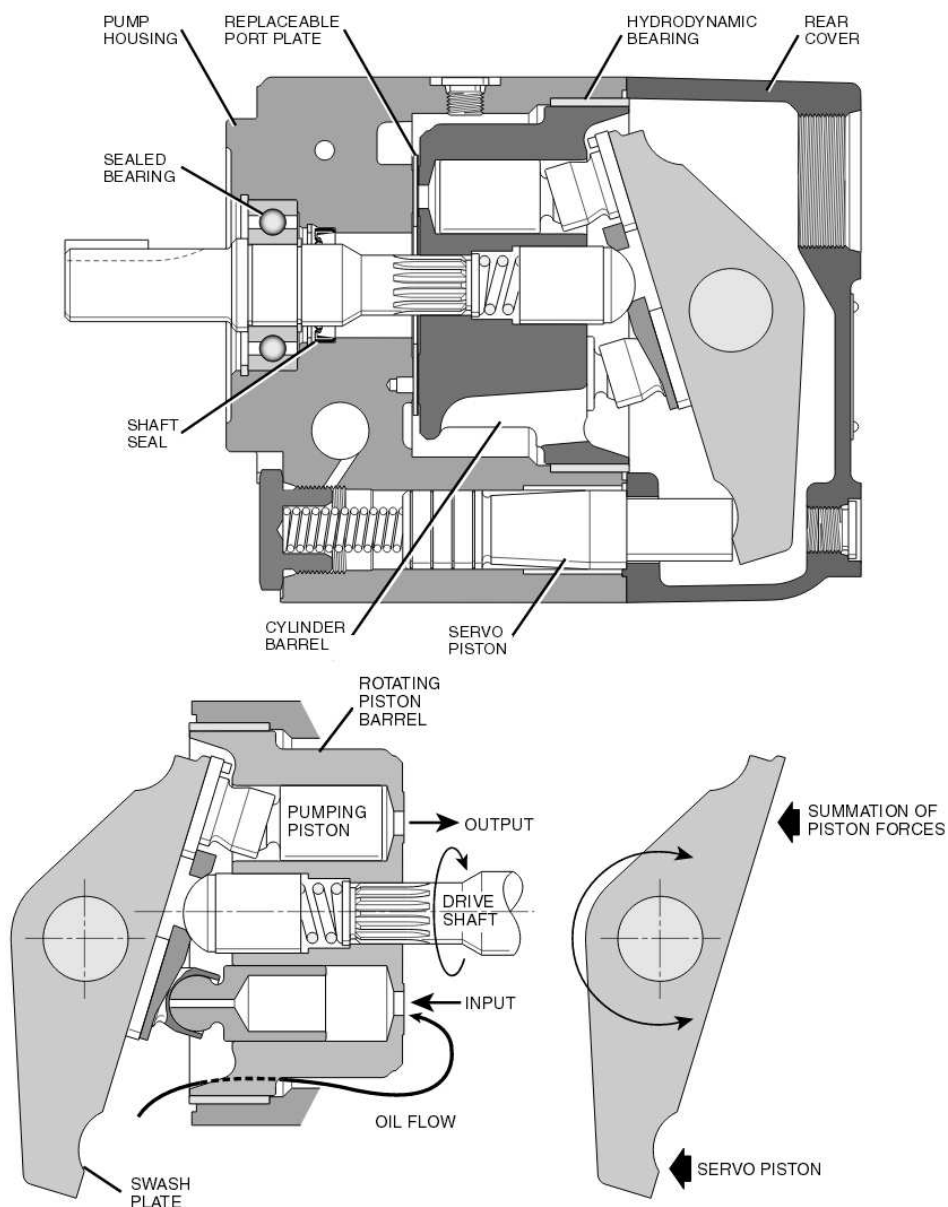
Pompa firmy Oligear Towler posiada bęben cylindrowy osadzony w korpusie na łożysku ślizgowym. Podczas pracy tworzy się tam łożysko hydrodynamiczne, przenoszące obciążenie z bębna na korpus pompy. Pompa ta przeznaczona jest do przetłaczania cieczy roboczych o słabych własnościach smarnych.



Rys. 2.9 Pompa Oligear Towler PVV [107]

Spośród blisko 60 typów pomp wielotłoczkowych przedstawionych w tab. 2.1 tylko jedna posiada przesuniętą oś obrotu tarczy. Jest to przedstawiona na rys. 2.10 pompa Parker PAVC. W tej konstrukcji na tarczę działają dwa momenty sił wzajemnie się równoważące.

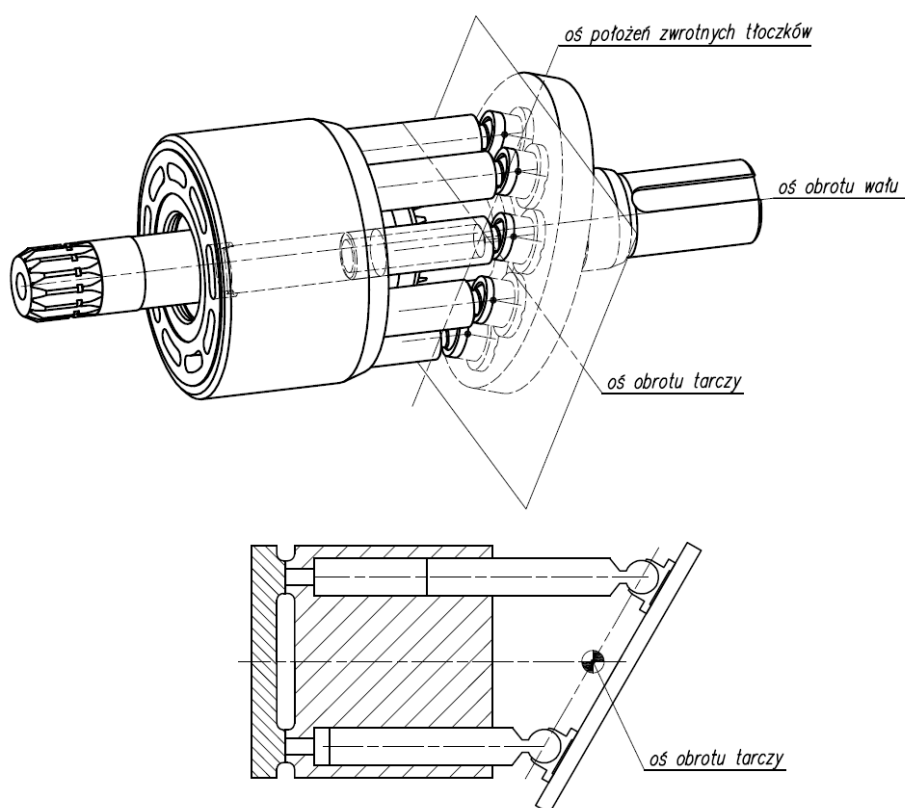
Pierwszy pochodzi od wypadkowej siły od stopek tłoczków będących równocześnie w fazie tłoczenia i próbuje obrócić tarczę w kierunku mniejszej nastawy, drugi pochodzi od układu serwo sterującego wydajnością. W tym przypadku tarcza obciążona jest znacznym momentem gnącym, dlatego też konstrukcja ta posiada ograniczenia (ciśnienie tłoczenia 21MPa i objętość robocza do 100cm³/obr). Opis wpływu tego przesunięcia na moment nastawczy tarczy, oraz na względną objętość przestrzeni martwej znajduje się w następnych rozdziałach.



Rys. 2.10 Pompa Parker PAVC z przesuniętą osią obrotu tarczy [108]

3. Cel i zakres pracy

Jak wynika z danych przedstawionych w poprzednim rozdziale, praktycznie wszystkie (z wyjątkiem jednego modelu) obecnie produkowane pompy wielotłoczkowe osiowe z wychylną tarczą posiadają wspólną cechę – oś obrotu tarczy przecina się pod kątem 90° z osią obrotu wału i osią (płaszczyzną) położenia zwrotnych tłoczków, oraz leży na płaszczyźnie środków przegubów kulowych tłoczków (rys. 3.1). Takie położenie osi obrotu tarczy zapewnia stosunkowo niewielki w stosunku do obciążenia tarczy moment nastawczy.



Rys. 3.1 Położenie osi obrotu wychylnej tarczy w typowych konstrukcjach pomp wielotłoczkowych osiowych

Przy takim położeniu osi obrotu tarczy, podczas zmniejszaniu kąta jej wychylenia, rośnie przestrzeń martwa, co wpływa na sprawność objętościową. W pracy zaproponowano przesunięcie osi obrotu tarczy, dzięki czemu uzyskano stałą, niezależną od kąta wychylenia tarczy objętość przestrzeni martwej.

Celem pracy jest teoretyczne i doświadczalne określenie wpływu przemieszczenia osi obrotu wychylnej tarczy na sprawność objętościową i całkowitą.

Główne tezy pracy:

Przemieszczenie osi obrotu tarczy wpływa na:

- ograniczenie objętości przestrzeni martwej;
- wzrost sprawności objętościowej, tym większy im wyższe jest ciśnienie tłoczenia, oraz im mniejszy jest kąt wychylenia tarczy;
- wzrost sprawności całkowitej widoczny szczególnie przy wysokich ciśnieniach tłoczenia i małych kątach wychylenia tarczy;
- wzrost momentu nastawczego tarczy (momentu potrzebnego do jej przesterowania).

Zakres pracy obejmuje:

- opracowanie konstrukcji i budowę przyrządu do pomiaru ściśliwości;
- badania eksperymentalne ściśliwości oleju hydraulicznego;
- określenie modułu ściśliwości zapowietrzonego oleju hydraulicznego na podstawie znanych wzorów oraz własnych badań eksperymentalnych;
- opracowanie konstrukcji i zbudowanie modelu pompy z możliwością nastawy położenia osi obrotu tarczy wychylnej;
- zdefiniowanie objętości przestrzeni martwej;
- wykazanie wpływu kąta wychylenia tarczy oraz położenia osi jej obrotu na objętość przestrzeni martwej;
- analizę wpływu ściśliwości cieczy w przestrzeni martwej na sprawność objętościową;
- analizę wpływu przemieszczenia osi obrotu tarczy na przecieki w pompie;
- analizę wpływu przemieszczenia osi obrotu tarczy na sprawność objętościową;
- opracowanie modelu i obliczenie sprawności objętościowej pompy;
- przeprowadzenie badań eksperymentalnych w celu weryfikacji modelu teoretycznego;
- analizę wpływu przemieszczenia osi obrotu tarczy na sprawność całkowitą i porównanie jej z wynikami badań eksperymentalnych;
- wyznaczenie zależności pomiędzy położeniem osi obrotu tarczy, a jej obciążeniem;

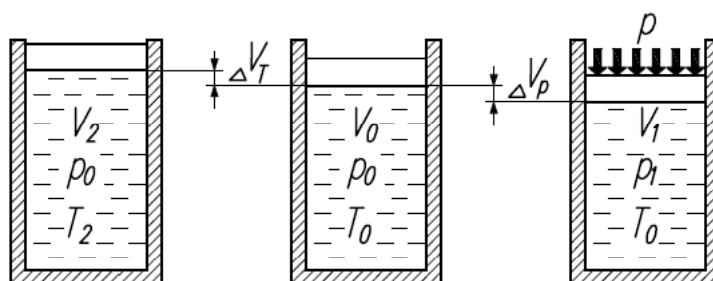
4. Przegląd literatury

Literatura opisująca konstrukcje pomp wielotłoczkowych osiowych jest obszerna. Badaniem i rozwojem tych konstrukcji zajmuje się wiele ośrodków naukowych w kraju i za granicą. Podstawowe wiadomości o tego typu pompach można znaleźć w podręcznikach o charakterze ogólnym [1][15][33][68][85]. Wiele prac poświęcono parze kinematycznej tłoczek-cylinder [20][22][50][67][75][76][79][89]. Prowadzone są prace nad powłokami zmniejszającymi tarcie i zużycie tłoczków [17][64]. Szeroko opisane są zjawiska towarzyszące podporze hydrostatycznej pod stopką [8][10][29][30][31][46][49][74]. Za większość strat w pompach wielotłoczkowych odpowiedzialny jest rozrząd. Stąd prace nakierowane na poznanie zjawisk tam zachodzących, oraz optymalizację pary bęben cylindrowy-tarcza rozrządu [3][5][6][9][32][38][88][95]. Pompy wielotłoczkowe osiowe wyposażone są w rozrząd czołowy o przekryciu dodatnim, najczęściej z rowkami odciążającymi. Kształt i przepływ przez te rowki oraz zjawiska zachodzące przy przepływie przez okna rozrządu opisane są w artykułach [14][52][71]. Prowadzone są prace nad zmniejszeniem hałaśliwości pomp wielotłoczkowych [45][81]. Prowadzi się również pomiary i symulacje nagrzewania się poszczególnych elementów podczas pracy pompy i wpływ tego zjawiska na przecieki i współpracę poszczególnych elementów [36][38][42]. Znane są ogólne modele opisujące sprawność pomp wyporowych [26][58][73][80]. Straty objętościowe opisywane są jako suma zastępczego przecieku laminarnego i turbulentnego [4][82]. Ze względu na różnice w budowie i zasadzie działania poszczególnych pomp wyporowych, lepszym rozwiązaniem jest stosowanie modeli dedykowanych poszczególnym konstrukcjom. Sprawność objętościowa pomp wielotłoczkowych osiowych może w związku z tym być oparta na modelu przecieków właściwym tylko dla tych konstrukcji [7][28]. Wiele prac dotyczy modelowania obciążenia tarczy wychylnej oraz metod ograniczających skutki pulsacyjnego charakteru tego obciążenia [18][53][56][59][65]. Znany jest wpływ ściśliwości cieczy w przestrzeni martwej na sprawność objętościową [57][71][72]. Określenie modułu odkształcenia objętościowego cieczy hydraulicznych przy danym ciśnieniu, temperaturze i określonym zapowietrzeniu okazuje się być zadaniem trudnym [13][23][24][25][37][41][60][87]. Problemy z określeniem modułu odkształcenia objętościowego cieczy nie dotyczą tylko hydrauliki siłowej [48]. Stosowanie różnych, często pośrednich metod pomiarowych i różnych warunków pomiarów stwarza problemy przy określeniu zmian objętości cieczy w warunkach rzeczywistych. Najnowsze prace badawcze nakierowane są na poprawę

sprawności zarówno pomp wporowych, jak i całych układów hydraulicznych [21][83][84]. W monografii [71] pojawił się nowatorski pomysł przemieszczenia osi obrotu tarczy. Według przedstawionego modelu przemieszczenie tarczy wpływa na zmniejszenie względnej objętości przestrzeni martwej, a ta na poprawę sprawności objętościowej. Wpływ przesunięcia osi obrotu tarczy na sprawność objętościową dotąd nie został potwierdzony doświadczalnie, nie został również określony wpływ tego przesunięcia na obciążenie elementów pompy, przecieki i sprawność całkowitą.

5. Zmiany objętości cieczy w wyniku działania temperatury i ciśnienia

Rozważymy daną początkową objętość cieczy V_0 o określonej masie m w ustalonych warunkach początkowych - ciśnienie p_0 i temperatura T_0 . Przy zmianie tych warunków zarówno objętość zajmowana przez ciecz, jak i jej gęstość ulegną zmianie, tak jednak, aby jej masa pozostawała stała. Na skutek wzrostu ciśnienia objętość cieczy zmniejsza się, a jej gęstość rośnie. Zostało to schematycznie przedstawione na rys. 5.1. Przy wzroście temperatury objętość cieczy rośnie, a jej gęstość maleje.



Rys. 5.1 Zmiana objętości cieczy pod wpływem działania temperatury i ciśnienia [93]

5.1. Równanie stanu dla cieczy

Równanie stanu dla cieczy uzależniające zmiany jej objętości od ciśnienia i temperatury może być zapisane w postaci [25][33]:

$$dV = \left(\frac{\partial V}{\partial p}\right)_T \cdot dp + \left(\frac{\partial V}{\partial T}\right)_p \cdot dT \quad (5.1)$$

dzieląc obustronnie przez V :

$$\frac{dV}{V} = -\beta_T \cdot dp + \alpha_p \cdot dT \quad (5.2)$$

gdzie β_T jest izotermicznym współczynnikiem ścisłości wynoszącym [33][68][85]:

$$\beta_T = -\frac{1}{V} \cdot \left(\frac{\partial V}{\partial p}\right)_T \quad (5.3)$$

a α_p jest izobarycznym współczynnikiem rozszerzalności cieplnej [16][33][68][85]:

$$\alpha_p = \frac{1}{V} \cdot \left(\frac{\partial V}{\partial T} \right)_p \quad (5.4)$$

Równanie stanu dla gęstości cieczy [25][33]:

$$d\rho = \left(\frac{\partial \rho}{\partial p} \right)_T \cdot dp - \left(\frac{\partial \rho}{\partial T} \right)_p \cdot dT \quad (5.5)$$

Wykorzystując fakt, iż $m = \rho V = \text{const}$:

$$\frac{dm}{dp} = \left(\frac{\partial \rho}{\partial p} \right)_T \cdot V + \left(\frac{\partial V}{\partial p} \right)_T \cdot \rho = 0 \quad (5.6)$$

otrzymujemy:

$$\frac{1}{\rho} \cdot \left(\frac{\partial \rho}{\partial p} \right)_T = -\frac{1}{V} \cdot \left(\frac{\partial V}{\partial p} \right)_T \quad (5.7)$$

Podstawiając (5.3) do (5.7):

$$\beta_T = -\frac{1}{V} \cdot \left(\frac{\partial V}{\partial p} \right)_T = \frac{1}{\rho} \cdot \left(\frac{\partial \rho}{\partial p} \right)_T \quad (5.8)$$

Podobnie dla izobarycznego współczynnika rozszerzalności cieplnej:

$$\alpha_p = \frac{1}{V} \cdot \left(\frac{\partial V}{\partial T} \right)_p = -\frac{1}{\rho} \cdot \left(\frac{\partial \rho}{\partial T} \right)_p \quad (5.9)$$

5.2. Rozszerzalność cieplna

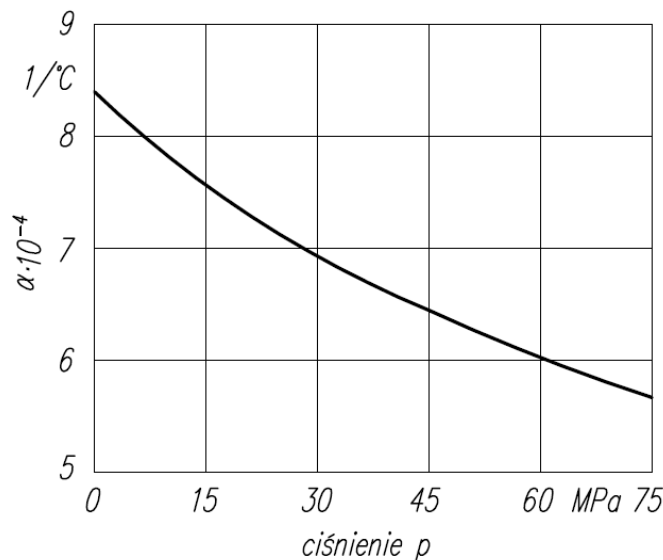
Przy stałym ciśnieniu zmiany objętości spowodowane zmianą temperatury można wyznaczyć przekształcając (5.4):

$$dV = V \cdot \alpha_p \cdot dT \quad (5.10)$$

a zmiany gęstości:

$$d\rho = -\rho \cdot \alpha_p \cdot dT \quad (5.11)$$

Współczynnik rozszerzalności cieplnej jest zależny od ciśnienia, co przedstawiono na rys. 5.2. Średni współczynnik rozszerzalności cieplnej $\alpha_{p\acute{s}r}$ dla olejów mineralnych, przyjmowany w literaturze waha się w granicach $6,5-7,5 \cdot 10^{-4} [1/K]$ [2][33][43][85].



Rys. 5.2 Zależność współczynnika rozszerzalności cieplnej od ciśnienia [85]

Przy stałym ciśnieniu i wzroście temperatury o ΔT przyjmuje się średnią wartość współczynnika α :

$$\alpha_{p\acute{s}r} = \frac{1}{V} \cdot \left(\frac{\Delta V}{\Delta T} \right)_p \quad (5.12)$$

$$\alpha_{p\acute{s}r} = -\frac{1}{\rho} \cdot \left(\frac{\Delta \rho}{\Delta T} \right)_p \quad (5.13)$$

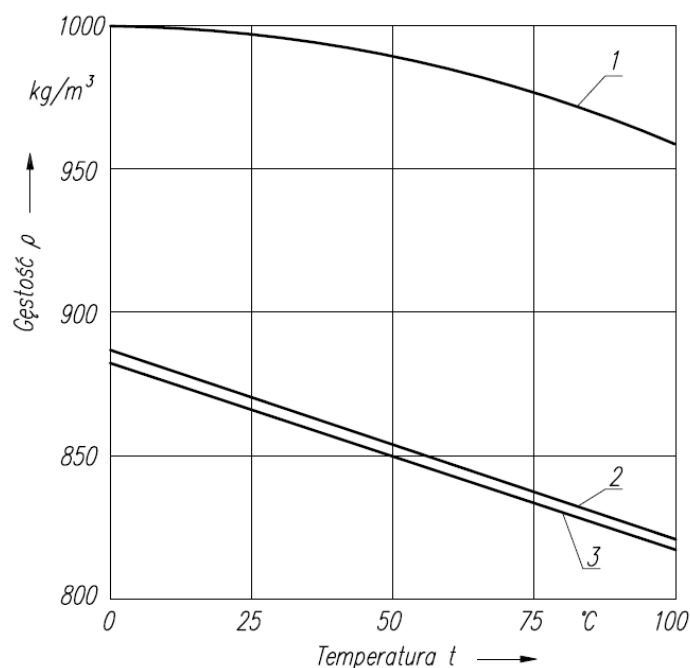
W związku z tym po podgrzaniu cieczy o ΔT z T_1 do T_2 , jej objętość początkowa V_1 wzrośnie o ΔV i wyniesie V_2 :

$$V_2 = V_1 + \Delta V = V_1 [1 + \alpha_{p\acute{s}r} \cdot (T_2 - T_1)] \quad (5.14)$$

a jej gęstość wyniesie:

$$\rho_2 = \rho_1 + \Delta \rho = \rho_1 [1 - \alpha_{p\acute{s}r} \cdot (T_2 - T_1)] \quad (5.15)$$

Zależność gęstości od temperatury dla przykładowych cieczy przedstawiono na rys. 5.3.



Rys. 5.3 Zależność gęstości od temperatury dla wybranych cieczy [33]; 1 - woda destylowana; 2 - olej mineralny VG32; 3 - olej mineralny VG46

5.3. Ściśliwość cieczy

Odwrotnością izotermicznego współczynnika ściśliwości β_T (wzór 5.3) jest izotermiczny moduł odkształcenia objętościowego K_T [33][60][68][85]:

$$K_T = \frac{1}{\beta_T} = -V \left(\frac{\partial p}{\partial V} \right)_T = \rho \left(\frac{\partial p}{\partial \rho} \right)_T \quad (5.16)$$

Dla przemian izentropowych definiuje się izentropowy współczynnik ściśliwości:

$$\beta_S = -\frac{1}{V} \cdot \left(\frac{\partial V}{\partial p} \right)_S \quad (5.17)$$

a jego odwrotnością jest izentropowy moduł odkształcenia objętościowego:

$$K_S = \frac{1}{\beta_S} = -V \left(\frac{\partial p}{\partial V} \right)_S \quad (5.18)$$

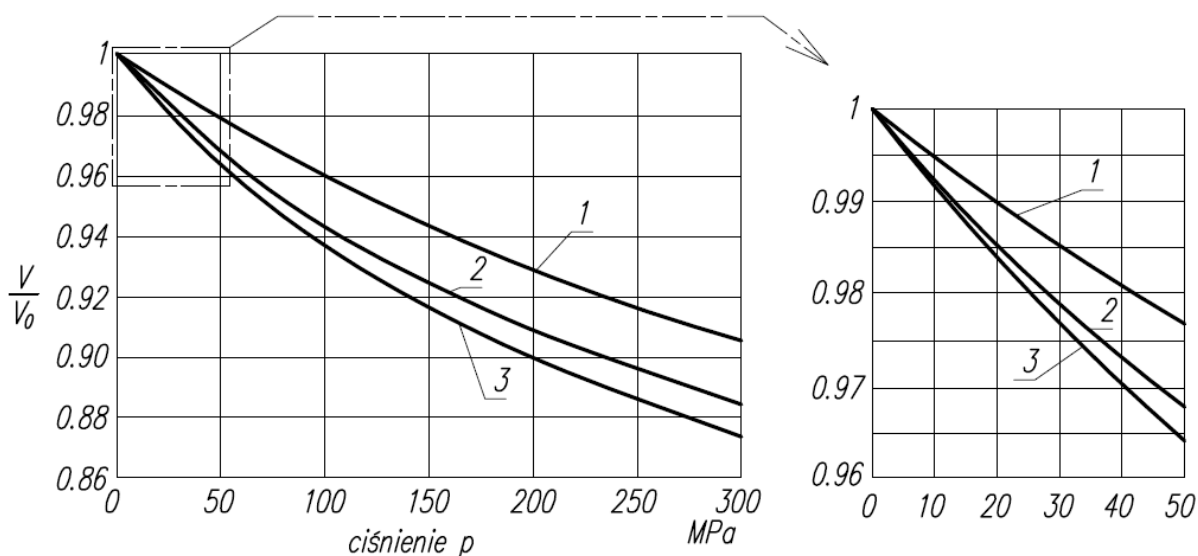
Wzajemny związek obu modułów określony jest przez stosunek ciepła właściwego przy stałym ciśnieniu c_p i przy stałej objętości c_v [25][43][85]:

$$\frac{c_p}{c_v} = \frac{K_S}{K_T} \approx 1,15 \quad (5.19)$$

Tab. 5.1 Zależność stosunku ciepła właściwego c_p/c_v od temperatury i ciśnienia dla oleju mineralnego [43]

Temperatura °C	c_p/c_v	
	Przy ciśnieniu atmosferycznym	Przy ciśnieniu 70MPa
10	1.175	1.15
60	1.166	1.14
120	1.155	1.13

Względne odkształcenie objętościowe cieczy w funkcji ciśnienia, przy stałej temperaturze przedstawiono na rys. 5.4 i 5.5. Zmiana objętości nie jest liniową funkcją ciśnienia. Dla ciśnień z zakresu 0-50MPa średnia wartość izotermicznego modułu odkształcenia objętościowego dla oleju mineralnego w temperaturze 80°C wyniesie $K_T=1540\text{MPa}$, a modułu izentropowego $K_S=1770\text{MPa}$.



Rys. 5.4 Względne odkształcenie objętościowe pod wpływem ciśnienia dla temperatury $t=80^\circ\text{C}$ [2]: 1 - woda; 2 - olej mineralny VG 46; 3 - ciecz syntetyczna na bazie polialfaolefin (PAO)

Tab. 5.2 Względna zmiana objętości w funkcji ciśnienia dla temperatur 10, 40 i 100°C dla oleju mineralnego VG32 [43]

Ciśnienie MPa	Względna objętość		
	10°C	40°C	100°C
0	1	1	1
25	0.989	0.986	0.981
50	0.978	0.974	0.966
75	0.969	0.964	0.953
100	0.961	0.955	0.943
125	0.953	0.947	0.933

W przypadku nieliniowego przebiegu zależności odkształcenia od ciśnienia moduł odkształcenia można wyznaczyć na dwa sposoby przedstawione na rys. 5.5. Pierwszy z nich, to moduł styczny (tangensowy), wyznaczony jako tangens kąta ε_t nachylenia stycznej do funkcji zmian objętości w punkcie A. Dla zmian objętości pomiędzy dwoma punktami 1 i 2 definiuje się sieczny (sekantowy) moduł odkształcenia objętościowego jako stosunek $\Delta p/\Delta V$. W związku z tym:

Moduł izotermiczny styczny:

$$K_{Tt} = \frac{-V}{\text{tg}\varepsilon_t} = -V \left(\frac{\partial p}{\partial V} \right)_T \quad (5.20)$$

Moduł izotermiczny sieczny:

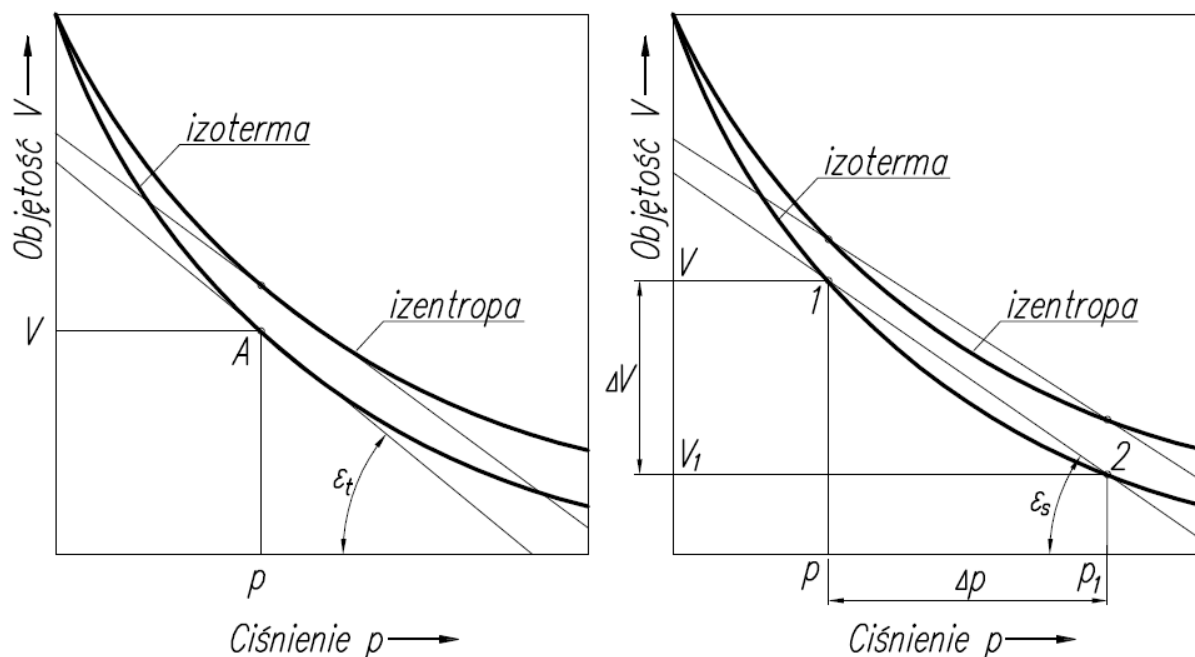
$$K_{Ts} = \frac{V}{\text{tg}\varepsilon_s} = V \left(\frac{\Delta p}{\Delta V} \right)_T \quad (5.21)$$

Moduł izentropowy styczny:

$$K_{St} = -V \left(\frac{\partial p}{\partial V} \right)_s \quad (5.22)$$

Moduł izentropowy sieczny:

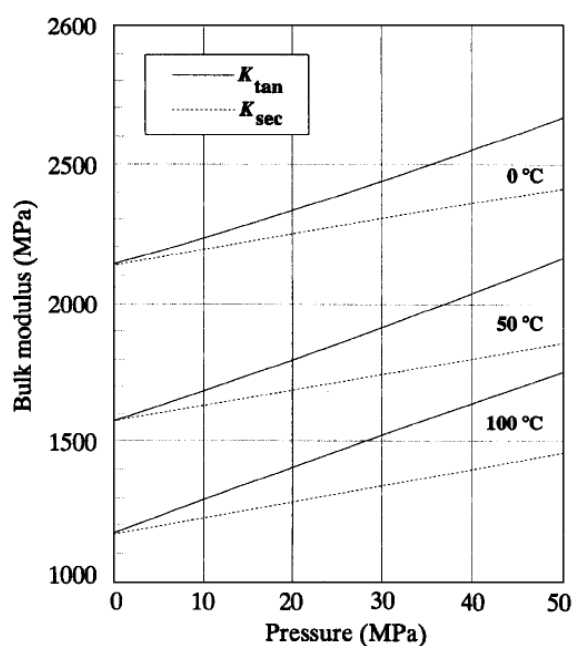
$$K_{Ss} = V \left(\frac{\Delta p}{\Delta V} \right)_s \quad (5.23)$$



Rys. 5.5 Sposób wyznaczania stycznego (strona lewa) i siecznego (strona prawa) modułu odkształcenia objętościowego

5.3.1. Wpływ ciśnienia, lepkości i temperatury na moduł odkształcenia

Na skutek wzrostu ciśnienia rośnie moduł odkształcenia objętościowego. Jak wykazały badania [25][43] moduł sieczny (izotermiczny i adiabatyczny) do ciśnień około 80MPa rośnie liniowo. Wzrost temperatury, na skutek związanego z nim zmniejszenia gęstości prowadzi do zmniejszenia modułu odkształcenia objętościowego [25]. Wpływ obu tych czynników na izentropowy styczny i sieczny moduł odkształcenia objętościowego przedstawiono na rys. 5.6.



Rys. 5.6 Wpływ ciśnienia i temperatury na styczny i sieczny izentropowy moduł odkształcenia objętościowego dla oleju mineralnego VG32 [43]

Moduł odkształcenia objętościowego rośnie także wraz z lepkością cieczy roboczej [41]. Na podstawie wyników badań izentropowego modułu ściśliwości dostępnych w literaturze [25][33][41][43][68][85], można uzależnić jego przybliżoną wielkość dla olejów mineralnych od temperatury, ciśnienia i lepkości cieczy w postaci zależności zaproponowanej przez autora:

$$K_{St} = [(1.62 + 0.15 \cdot \log v) \cdot 10^{(0.0028(20-t))}] 10^3 + 11.5 \cdot p \quad (5.24)$$

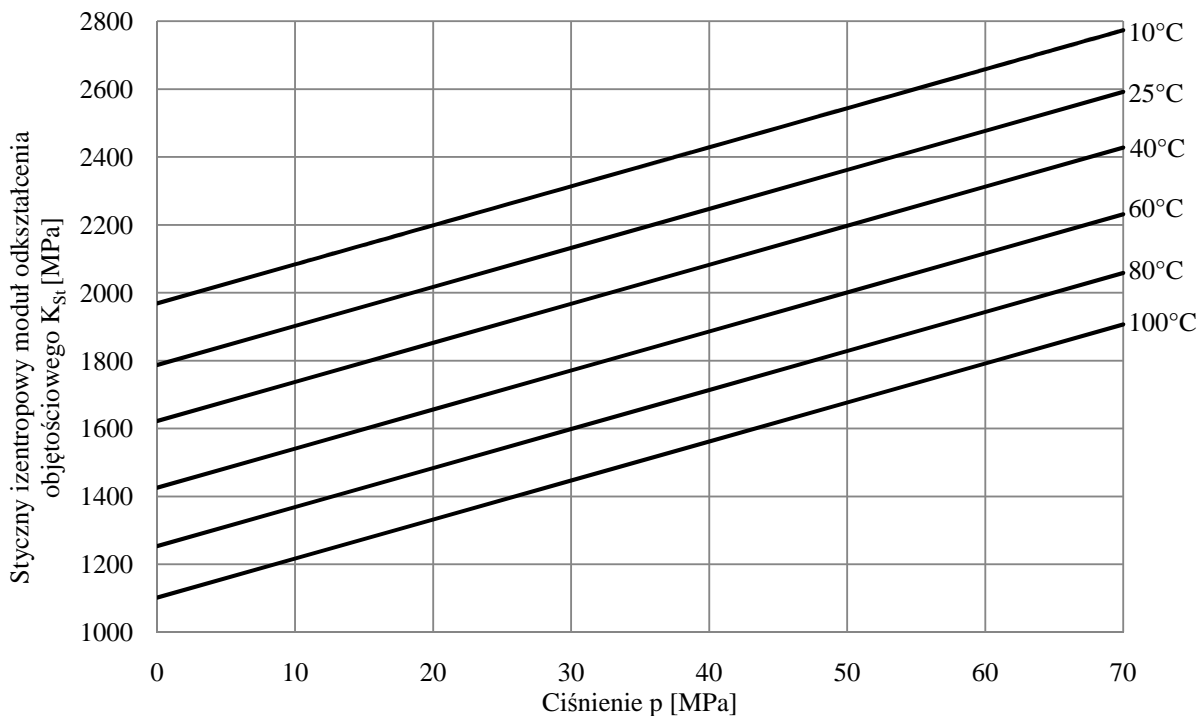
gdzie: K_{St} – moduł izentropowy styczny [MPa]

v – lepkość kinematyczna przy ciśnieniu atmosferycznym i dla temperatury 40°C [cSt]

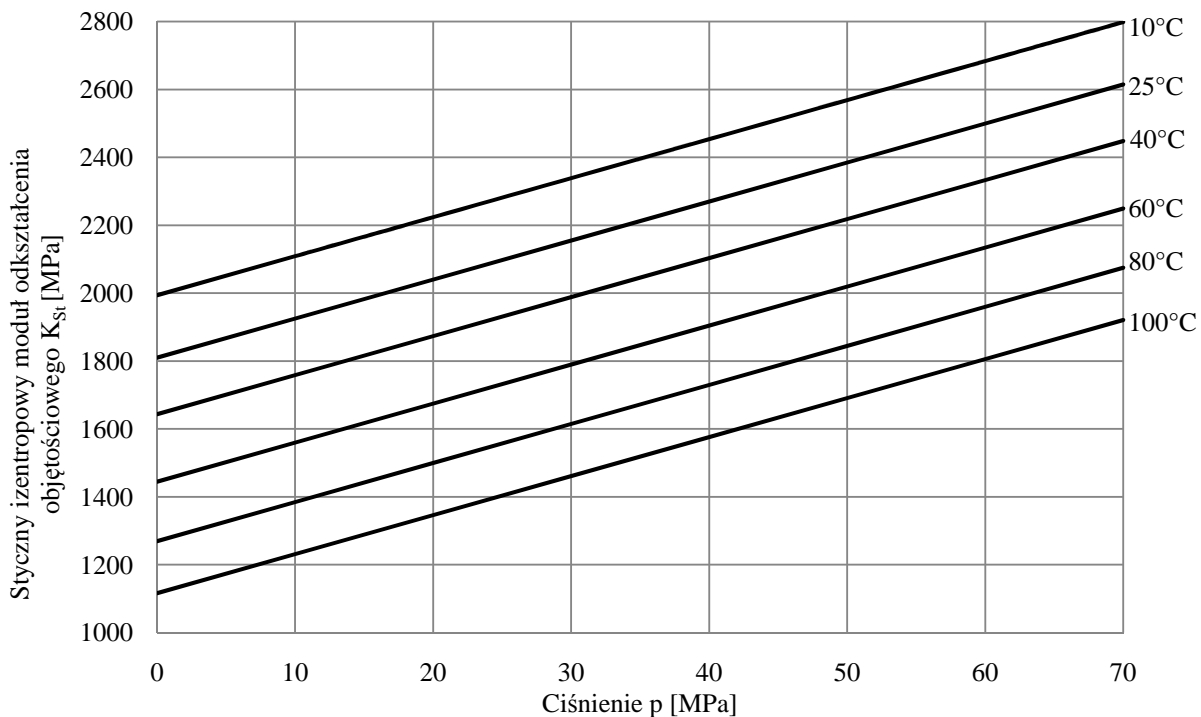
t – temperatura cieczy roboczej [°C]

p – ciśnienie cieczy roboczej [MPa]

Uzyskane za pomocą tej zależności charakterystyki izentropowego modułu odkształcenia objętościowego przedstawione zostały na rys. 5.7 i 5.8.



Rys. 5.7 Zależność stycznego izentropowego modułu odkształcenia objętościowego od ciśnienia i temperatury dla oleju VG 32



Rys. 5.8 Zależność stycznego izentropowego modułu odkształcenia objętościowego od ciśnienia i temperatury dla oleju VG 46

5.4. Ścisłość cieczy zapowietrzonej

Powietrze rozpuszczone w oleju nie zmienia jego właściwości sprężystych. Natomiast powietrze nierozpuszczone, występujące w oleju w postaci pęcherzyków o wymiarach najczęściej nie przekraczających średnicy 0,5mm wpływa dosyć silnie na zmniejszenie modułu odkształcenia objętościowego. Przy wzroście ciśnienia następuje sprężanie mieszaniny olej-powietrze i przechodzenie części powietrza do roztworu. W związku z tym zarówno objętość mieszaniny, jak i objętość nierozpuszczonego powietrza się zmniejszają. Przy określonym ciśnieniu całe zawarte w oleju powietrze się w nim rozpuszcza i ten zachowuje się jak ciecz niezapowietrzona. Dynamika zjawiska zależy od szybkości zmiany ciśnienia – dla powolnego przyrostu ciśnienia przemiana może być uważana za izotermiczną, dla szybkiego – za adiabatyczną. Wpływ zapowietrzenia oleju na jego moduł odkształcenia objętościowego jest na tyle skomplikowany, że od lat 60-tych XX w. do dnia dzisiejszego powstało kilkanaście modeli próbujących opisać to zjawisko. Część modeli opiera się tylko na zjawisku zmniejszenia objętości powietrza przy sprężaniu mieszaniny, pomijając fakt jego przechodzenia w roztwór. Wyniki tych symulacji często odbiegają jednak od wyników pomiarów. Najbardziej właściwymi zdają się być modele uwzględniające sukcesywne rozpuszczanie się powietrza w oleju przy wzroście ciśnienia.

5.4.1. Prawo Henry’ego

Rozpuszczalność powietrza w oleju podlega prawu Henry’ego. Prawo to mówi, że przy stałej temperaturze objętość gazu rozpuszczonego w cieczy jest wprost proporcjonalna do ciśnienia:

$$\frac{V_{G0}}{V_C} = k \cdot \frac{p}{p_0} \quad (5.25)$$

gdzie:

V_{G0} – objętość gazu odniesiona do warunków normalnych ($p=p_0$, $T=293K$)

V_C – objętość cieczy

p_0 – ciśnienie atmosferyczne

p – ciśnienie bezwzględne

k – współczynnik absorpcji Bunsena

Współczynnik absorpcji Bunsena zależy od rodzaju gazu, rodzaju cieczy i od temperatury. Dla powietrza rozpuszczonego w olejach mineralnych jego średnia wartość dla temperatury $T=293\text{K}$ (20°C) waha się w granicach 0,08–0,1 co oznacza że przy ciśnieniu atmosferycznym ilość powietrza rozpuszczona w oleju może stanowić w stanie nasycenia 10% objętości oleju. To pięciokrotnie więcej niż dla wody, dla której współczynnik Bunsena wynosi 0,02.

5.4.2. Modele bazujące tylko na zmianie objętości gazu

W modelach tych nie bierze się pod uwagę rozpuszczania się powietrza w oleju przy wzroście ciśnienia. Modele uwzględniają tylko sprężanie powietrza, bez przechodzenia w roztwór z olejem. Zawartość nierozpuszczonego w oleju powietrza przy ciśnieniu atmosferycznym można zdefiniować jako:

$$X_0 = \frac{V_{G0}}{V_{G0} + V_C} \quad (5.26)$$

Model Nykanena [24]:

$$K_{Nykanen} = \frac{\left[X_0 \left(\frac{p_0}{p} \right)^{\frac{1}{n}} + \frac{1 - X_0}{1 + \frac{p - p_0}{K}} \right]^2}{\frac{X_0}{np} \cdot \left(\frac{p_0}{p} \right)^{\frac{1}{n}} + \frac{1 - X_0}{\left(1 + \frac{p - p_0}{K} \right)^2 K}} \quad (5.27)$$

Model Nykanena modyfikowany [24]:

$$K_{mod\ Nykanen} = \frac{\left[X_0 \left(\frac{p_0}{p} \right)^{\frac{1}{n}} + (1 - X_0) \right]}{\frac{X_0}{np} \left(\frac{p_0}{p} \right)^{\frac{1}{n}} + \frac{(1 - X_0)}{K}} \quad (5.28)$$

Model Cho [24]:

$$K_{Cho} = K \frac{\left[\left(\frac{p}{p_0} \right)^{\frac{1}{n}} + \frac{X_0}{(1 - X_0)} \right]}{\left[\left(\frac{p}{p_0} \right)^{\frac{1}{n}} + \frac{X_0 K}{(1 - X_0) np} \right]} \quad (5.29)$$

Model Feldmanna [68]:

$$K_{Feldmann} = \frac{e^{\left(\frac{p_0-p}{K}\right)} + \frac{X_0}{(1-X_0)} \left(\frac{p_0}{p}\right)^{\frac{1}{n}}}{\frac{e^{\left(\frac{p_0-p}{K}\right)}}{K} + \frac{X_0}{np_0(1-X_0)} \left(\frac{p_0}{p}\right)^{\frac{1+n}{n}}} \quad (5.30)$$

Model IFAS [44]:

$$K_{IFAS} = \frac{(1-X_0) \left(1 + \frac{m(p-p_0)}{K}\right)^{-\frac{1}{m}} + X_0 \left(\frac{p_0}{p}\right)^{\frac{1}{n}}}{\frac{(1-X_0)}{K} \left(1 + \frac{m(p-p_0)}{K}\right)^{-\frac{m+1}{m}} + \frac{X_0}{np_0} \left(\frac{p_0}{p}\right)^{\frac{n+1}{n}}} \quad (5.31)$$

gdzie:

p_0 - ciśnienie atmosferyczne

p - ciśnienie bezwzględne (absolutne)

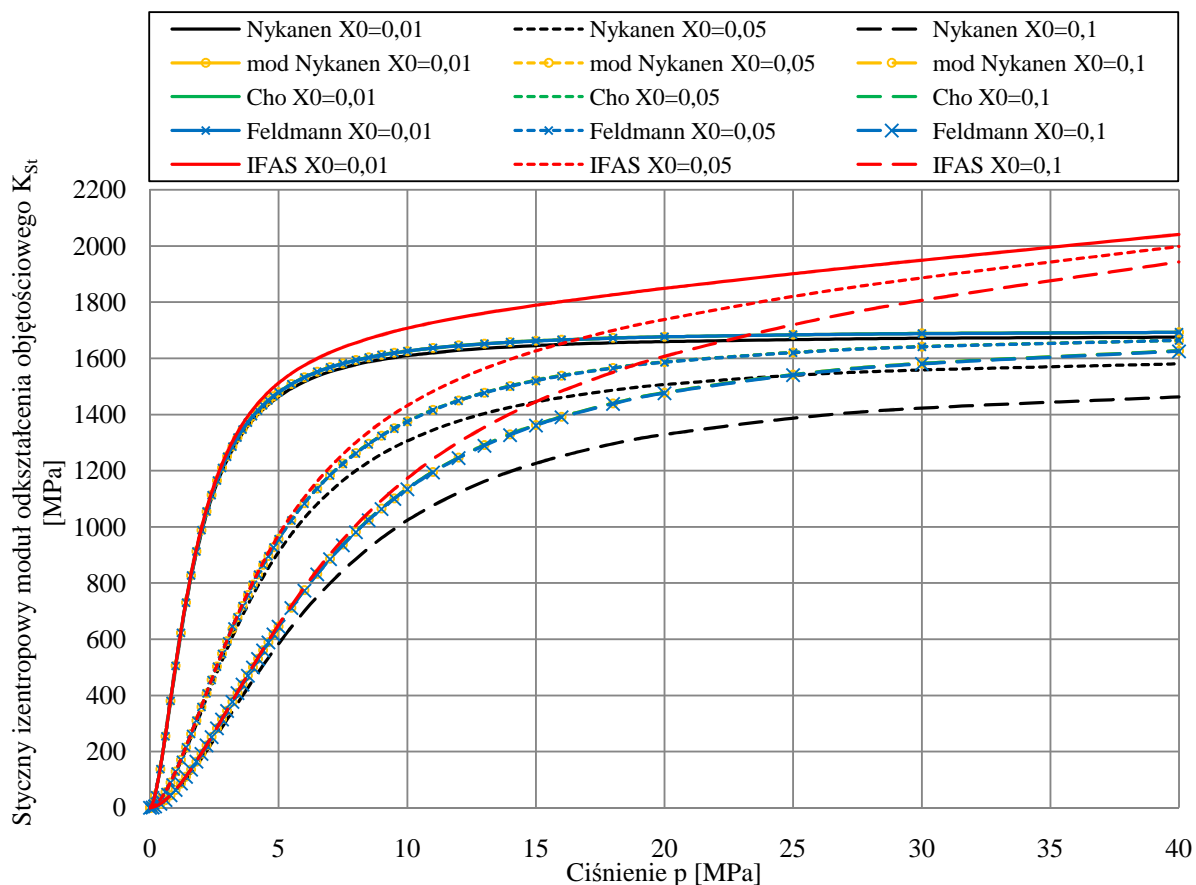
K - moduł odkształcenia objętościowego dla oleju niezapowietrzonego

n - wykładnik politropy

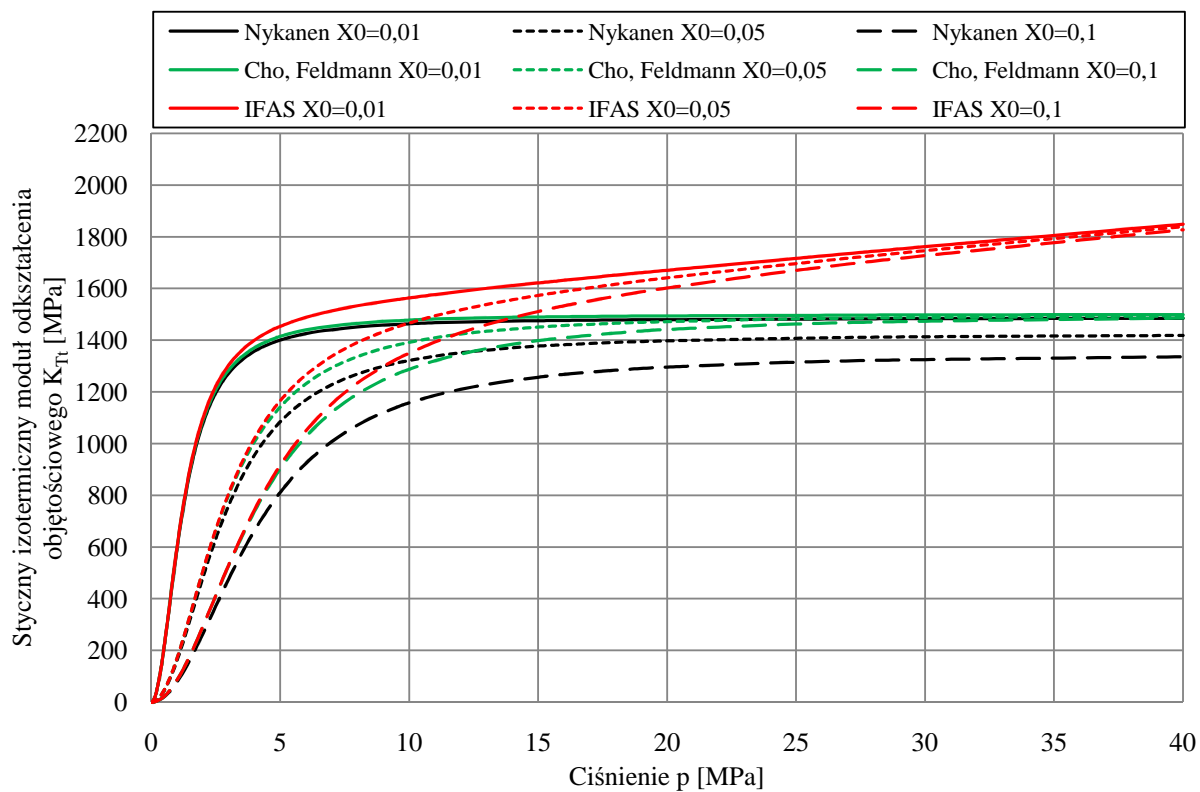
m - współczynnik uwzględniający wpływ ciśnienia na wzrost modułu K oleju

$$K(p) = K + mp \quad (5.32)$$

Wszystkie wyżej wymienione modele matematyczne służą do wyznaczenia stycznego modułu odkształcenia objętościowego dla oleju zawierającego nierozpuszczone w nim powietrze. Z racji faktu iż nie uwzględniają przechodzenia powietrza w roztwór przy sprężaniu, odbiegają w pewnym stopniu od rzeczywistego procesu. W rzeczywistości nierozpuszczone powietrze zawarte w oleju już przy wzroście ciśnienia o kilka MPa przechodzi w roztwór, a moduł odkształcenia objętościowego osiąga wartość modułu oleju niezapowietrzonego [25]. Warto zauważyć również, że zjawisko wzrostu modułu odkształcenia objętościowego oleju pod wpływem ciśnienia uwzględnia tylko model IFAS. Współczynnik m określający zmianę modułu pod wpływem ciśnienia, dla olejów mineralnych osiąga wartości z przedziału 10-12 [68]. Porównanie wyników otrzymanych za pomocą powyższych modeli dla przemiany adiabatycznej (dla $K=1700\text{MPa}$) i izotermicznej (dla $K=1500\text{MPa}$) dla oleju o zawartości powietrza 1, 5 i 10% przedstawiono na rys. 5.9. i 5.10. Wyniki uzyskane za pomocą zależności Cho, modyfikowanej Nykanena i Feldmanna pokrywają się ze sobą.



Rys. 5.9. Porównanie modeli Nykanena, modyfikowanego Nykanena, Cho, Feldmanna i IFAS dla oleju zapowietrzonego dla $n=1,4$; $K=1700\text{MPa}$; $p_0=0,1\text{MPa}$; $X_0=0,01, 0,05$ i $0,1$; $m=11$



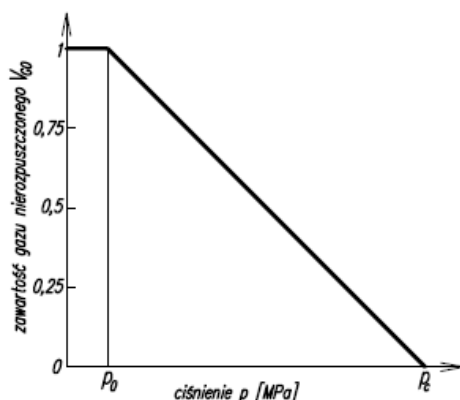
Rys. 5.10 Porównanie modeli Nykanena, Cho, Feldmanna i IFAS dla oleju zapowietrzonego dla $n=1$; $K=1500\text{MPa}$; $p_0=0,1\text{MPa}$; $X_0=0,01, 0,05$ i $0,1$; $m=11$

5.4.3. Modele bazujące na zmianie objętości i rozpuszczalności gazu

W rzeczywistych warunkach przy wzroście ciśnienia powietrze nierozpuszczone w oleju ulega sprężaniu, ale także zgodnie z prawem Henry’ego w części przechodzi do roztworu. Przy pewnym krytycznym ciśnieniu całość zawartego w oleju powietrza przechodzi do roztworu i od tego momentu przy dalszym wzroście ciśnienia parametry sprężyste oleju są takie jak oleju odpowietrzonego. Modele matematyczne uwzględniające to zjawisko bazują na fakcie, iż suma moli powietrza rozpuszczonego i nierozpuszczonego w oleju dla danego ciśnienia jest stała. Krytyczną wartość ciśnienia p_c (rys. 5.11), dla którego całość nierozpuszczonego, zawartego w oleju powietrza przechodzi w roztwór, przy założeniu że przy ciśnieniu p_0 olej jest w stanie nasycenia, można wyznaczyć z zależności [25]:

$$p_c = p_0 + \frac{V_{G0}}{V_C} \frac{p_0}{k} \quad (5.33)$$

V_{G0}/V_C jest stosunkiem zawartości powietrza nierozpuszczonego do objętości oleju w warunkach normalnych.



Rys. 5.11. Zawartość nierozpuszczonego w oleju powietrza w funkcji ciśnienia

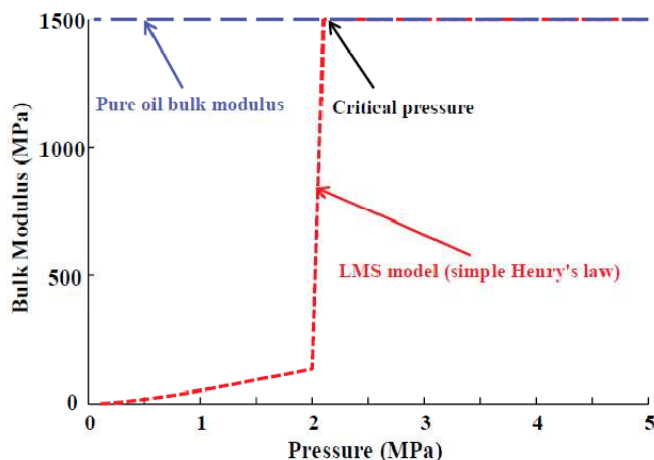
Model LMS [24]:

$$\text{dla } p < p_c \quad K_{LMS} = \frac{1 + \left(\frac{T}{273}\right) \left(\frac{p_0}{p}\right)^{\frac{1}{n}} \left(\frac{X_0}{1-X_0}\right) \left(\frac{p_c - p}{p_c - p_0}\right)}{\frac{1}{K} + \left(\frac{p_0}{p}\right)^{\frac{1}{n}} \left(\frac{T}{273}\right) \left(\frac{X_0}{1-X_0}\right) \left(\frac{1}{p_c - p_0}\right) \left(\frac{p_c - p}{np} + 1\right)} \quad (5.34)$$

$$\text{dla } p > p_c \quad K_{LMS} = K$$

Model ten został wyprowadzony przy założeniu stałości masy mieszaniny olej – powietrze i z uwzględnieniem prawa Henry’ego. Jego wadą jest nieciągłość w okolicach ciśnienia p_c (rys. 5.12). Dla ciśnień $p < p_c$ model LMS pokrywa się z modelem Nykanena. Dla ciśnienia $p = p_c$

następuje gwałtowny wzrost modułu odkształcenia, aż do wartości odpowiadającej modułowi niezapowietrzonego oleju K .



Rys. 5.12 Nieciągłość funkcji modelu LMS w okolicach ciśnienia krytycznego p_c [25]

W literaturze [24][25] można znaleźć jeszcze modele Yu oraz Ruana i Burtona, które także uwzględniają efekt rozpuszczalności powietrza w oleju. Przy wnikliwej analizie dają jednak wyniki tożsame z modelem Nykanena i Cho. Golizadeh [25] zmodyfikował model LMS w taki sposób, aby pozbyć się nieciągłości funkcji. Wyniki badań ściślności [25] ukazały trudności w określeniu ciśnienia krytycznego p_c . Mnogość modeli próbujących opisać wpływ zapowietrzenia na właściwości sprężyste oleju wskazuje na stopień skomplikowania zjawiska. Pomiędzy poszczególnymi modelami istnieją duże rozbieżności, z tego też względu niezbędna okazuje się ich weryfikacja doświadczalna.

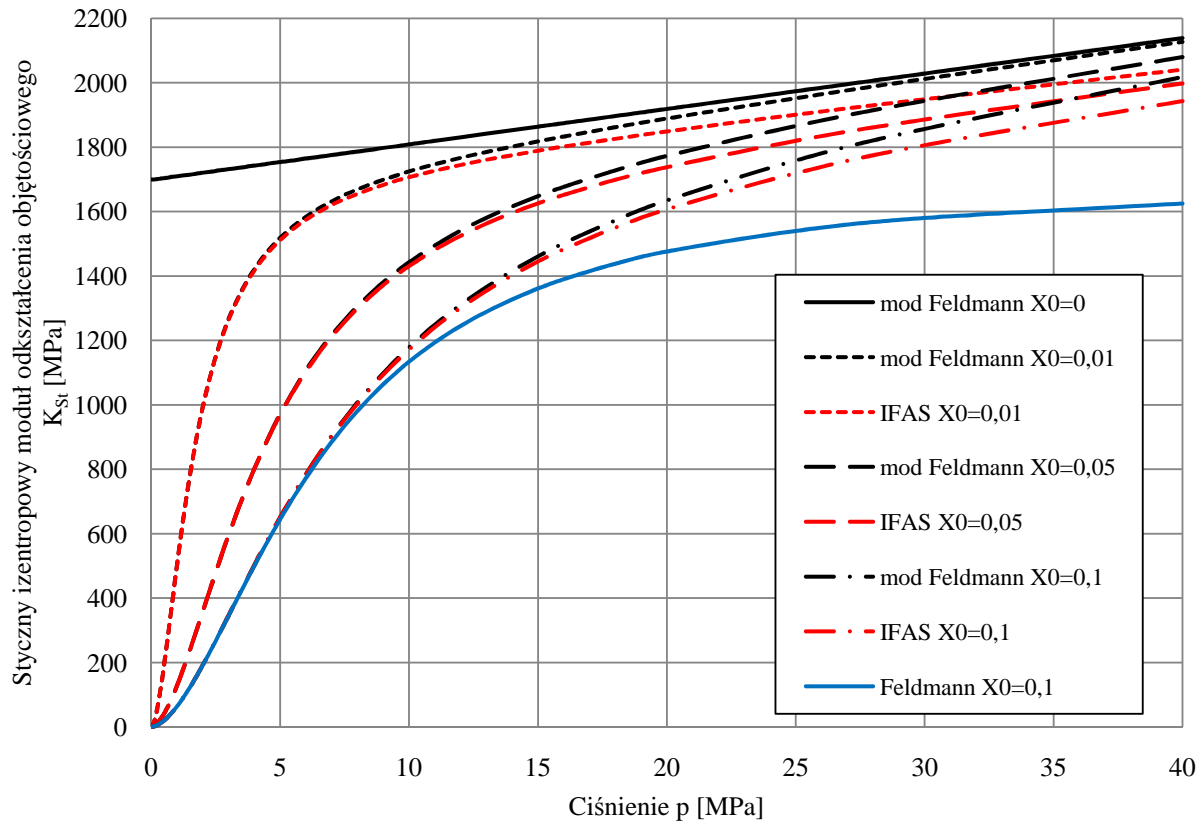
5.4.4. Autorska modyfikacja modelu Feldmanna

Model Feldmanna (wzór 5.30) nie uwzględnia zmiany modułu odkształcenia objętościowego wraz ze wzrostem ciśnienia. Poprzez analogię do modelu IFAS (wzór 5.31) można wg autora zmodyfikować zależność Feldmanna do postaci:

$$K_{mod\ Feldmann} = \frac{\left[1 + \frac{m(p - p_0)}{K}\right]^{-\frac{1}{m}} \left[e^{\left(\frac{p_0 - p}{K}\right)}\right] + \frac{X_0}{(1 - X_0)} \left(\frac{p_0}{p}\right)^{\frac{1}{n}}}{\left[1 + \frac{m(p - p_0)}{K}\right]^{-\frac{m-1}{m}} \left[\frac{e^{\left(\frac{p_0 - p}{K}\right)}}{K}\right] + \frac{X_0}{np_0(1 - X_0)} \left(\frac{p_0}{p}\right)^{\frac{1+n}{n}}} \quad (5.35)$$

dla której K , to moduł odkształcenia objętościowego niezapowietrzonego oleju przy ciśnieniu atmosferycznym. Na rys. 5.13 przedstawiono wyniki uzyskane dla zmodyfikowanej zależności Feldmanna i modelu IFAS dla oleju niezapowietrzonego oraz z zawartością nierozpuszczonego powietrza odpowiednio 1, 5 i 10% dla przemiany izentropowej. Wynik dla

zawartości powietrza 10% porównano z pierwotną zależnością Feldmanna. Widać wyraźnie, że moduł dla oleju niezapowietrzonego rośnie liniowo w funkcji ciśnienia i do jego wartości dąży asymptotycznie moduł oleju zapowietrzonego. W zakresie niskich ciśnień zmodyfikowany model Feldmanna pokrywa się z modelem IFAS.



Rys. 5.13 Styczny izentropowy moduł odkształcenia wyznaczony przy użyciu zmodyfikowanej zależności Feldmanna i modelu IFAS dla zawartości nierozpuszczonego powietrza $X_0=0 - 0,1$; $K=1700\text{MPa}$; $n=1,4$; $p_0=0,1\text{MPa}$; $m=11$

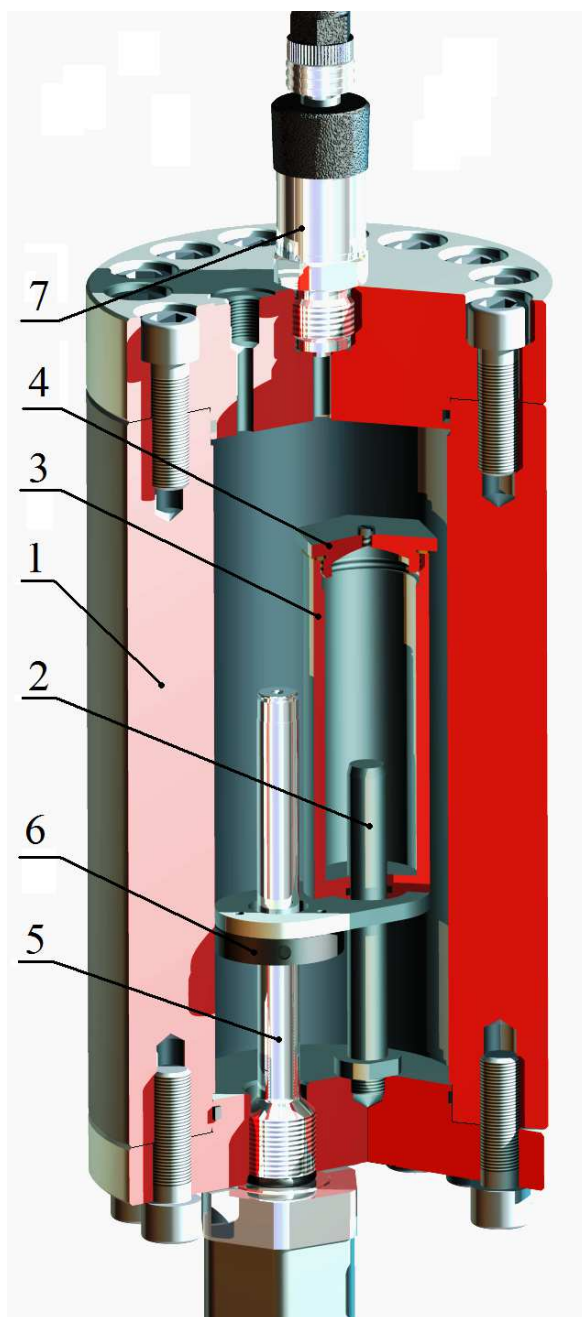
6. Doświadczalne wyznaczanie modułu odkształcenia objętościowego oleju

Badania ściśliwości cieczy przeprowadza się trzema głównymi metodami. Pierwsza z nich to metoda stałej objętości. Do zbiornika o stałej objętości wtlacza się ciecz poprzez przepływomierz i regulator przepływu. Na podstawie przepływu do zbiornika w funkcji ciśnienia wyznacza się odkształcenie objętościowe cieczy [44]. Druga z nich to metoda polegająca na badaniu prędkości fal ultradźwiękowych w cieczy. Za pomocą tej metody wyznacza się moduł izentropowy. Jest to jednak metoda pośrednia określająca w rzeczywistości zmiany gęstości cieczy. Trzecia metoda, znana od lat 60-tych XX w. [25] to metoda bezpośrednia polegająca na pomiarze rzeczywistej zmiany objętości cieczy pod wpływem ciśnienia, nazywana także metodą zmiennej objętości. Przyrząd do pomiaru ściśliwości w najprostszej formie to cylinder wypełniony cieczą, zamknięty uszczelnionym tłokiem. Na skutek obciążenia tłoka wzrasta ciśnienie cieczy, obniżenie tłoka wskazuje na zmianę objętości zamkniętej w cylindrze cieczy. Wadą tej metody są przecieki występujące między tłokiem a cylindrem. W metodzie tej, tak jak w metodzie stałej objętości, podczas pomiarów następuje odkształcenie zarówno cylindra, jak i uszczelnień tłoka, w wyniku czego powstaje trudny do oszacowania błąd pomiaru. Już w 1971 roku Hayward zauważył, że należałoby kalibrować przyrząd prowadzący pomiar dla rtęci, dla której moduł odkształcenia objętościowego był znany. Pozbawiony tych wad jest opracowany przez autora przyrząd do pomiaru ściśliwości z kompensacją odkształceń. W poprzednim rozdziale przedstawiono wpływ czynników takich jak rodzaj cieczy, temperatura, lepkość, ciśnienie i stopień zapowietrzenia na moduł odkształcenia objętościowego. W związku ze stopniem skomplikowania zjawiska należało przeprowadzić własne badania ściśliwości oleju wykorzystywanego na stanowisku badawczym pompy wielotłoczkowej, tak aby uzupełnić model strat objętościowych o rzeczywistą wartość modułu K oleju.

6.1. Stanowisko badawcze

Schemat przyrządu do pomiaru ściśliwości cieczy został pokazany na rys. 6.1. Korpus 1 zamykany dwiema pokrywami, podłączony jest do źródła ciśnienia. Wewnątrz znajduje się przymocowany do pokrywy tłoczek 2, który wchodzi w uszczelniony o-ringiem otwór cylindra pomiarowego 3, zakończonego pokrywą z zaworem odpowietrzającym 4. Z cylindrem pomiarowym połączony jest magnes 6 magnetostrykcyjnego czujnika położenia 5.

Cylinder pomiarowy jest odciążony hydrostatycznie, tj. wewnątrz niego i na zewnątrz niego panuje to samo ciśnienie. Na skutek zmiany objętości cieczy badanej, cylinder przesuwają się po tłoczku, a ruch ten rejestrowany jest czujnikiem położenia. Dzięki odciążeniu hydrostatycznemu cylindra pomiarowego, wyeliminowane jest jedno z głównych źródeł błędów pomiarowych – jego odkształcenie pod wpływem ciśnienia. Na uszczelnienie cylinder pomiarowy-tłoczek działa z obu stron to samo ciśnienie. Znając moduł odkształcenia objętościowego materiału o-ringa można wyznaczyć jego odkształcenie, a dzięki temu ograniczyć błąd pomiaru z tym związany.



Rys. 6.1 Przyrząd do pomiaru ścisłości z kompensacją odkształceń cylindra pomiarowego. 1 - korpus; 2 - tłoczek; 3 - cylinder pomiarowy; 4 - pokrywa z odpowietrznikiem; 5 - czujnik położenia; 6 - magnes; 7 - czujnik ciśnienia.

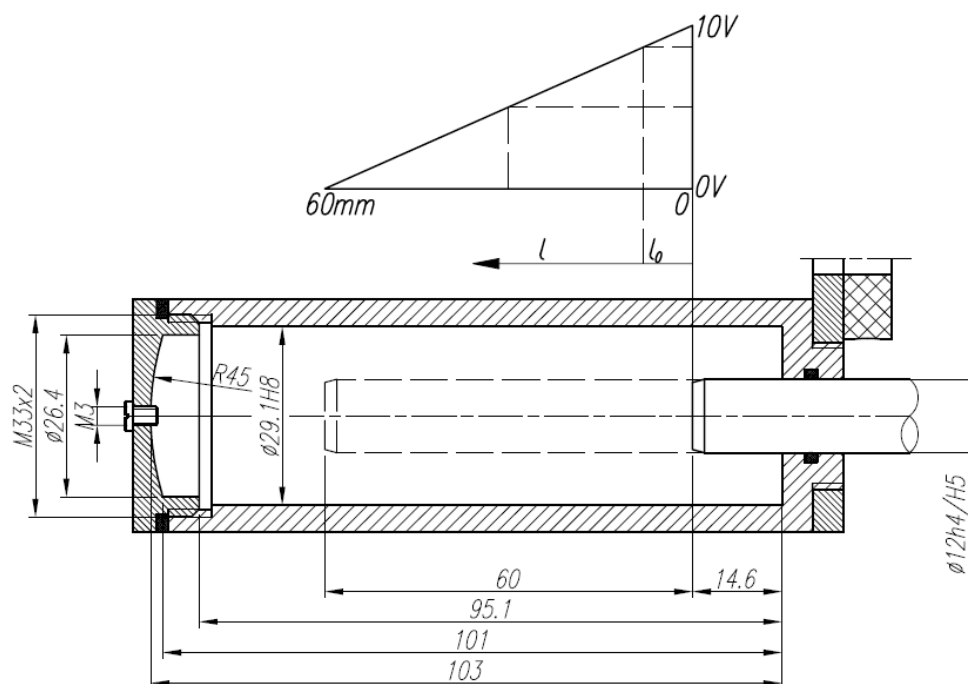
Wykorzystana na stanowisku aparatura została ujęta w tab. 6.1. Do pomiaru przemieszczenia cylindra pomiarowego użyty został magnetostrykcyjny czujnik położenia, mogący pracować przy ciśnieniach do 100MPa.

Tab. 6.1 Wykaz aparatury badawczej na stanowisku do pomiaru ściśliwości cieczy

L.p	Nazwa	Producent	Wyjście	Zakres pomiarowy	Klasa dokładności lub błąd pomiaru
1	Magnetostrykcyjny czujnik położenia BTL 7	Balluff	Napięciowe 0-10V	0-60mm	$\pm 0,05\text{mm}$
2	Przetwornik ciśnienia S20	Wika	Prądowe 4-20mA	0-1000bar	0,25%
3	Przetwornik temperatury	Stauff	Napięciowe 0-10V	-40...+85°C	1%

6.1.1. Cylinder pomiarowy

Na rys. 6.2 pokazano najważniejsze wymiary cylindra pomiarowego. Objętość cylindra, dla tłoczka wysuniętego, tak jak na rysunku wynosi $V_c=65,769\text{cm}^3$. Maksymalny skok tłoczka wynosi **60mm**, co odpowiada zmianie objętości oleju w cylindrze o **10,3%**. Wsuniecie tłoczka do cylindra na 14,6mm odpowiada położeniu „0”, magnetostrykcyjny czujnik położenia generuje wtedy sygnał napięciowy 10V. Z racji faktu, iż każdorazowe napełnianie cylindra badaną cieczą, tak aby tłoczek znalazł się dokładnie w pozycji „0” jest trudne, pozycja początkowa tłoczka przy ciśnieniu atmosferycznym oznaczona jest jako l_0 .



Rys. 6.2 Najważniejsze wymiary układu cylinder pomiarowy - tłoczek

Odchylenie tłoczka od pozycji „0” oznaczone jako l_0 [mm] można wyznaczyć jako:

$$l_0 = 6(10 - U_0) \quad (6.1)$$

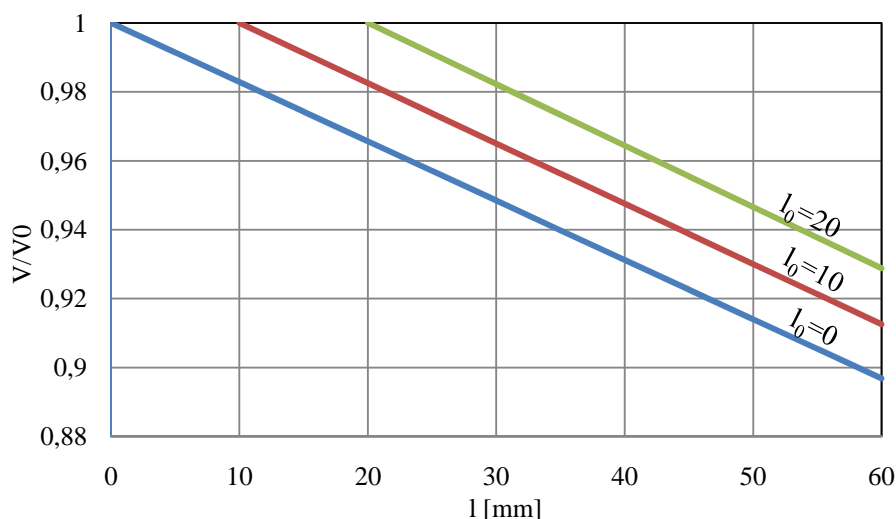
gdzie U_0 jest napięciem w [V] mierzonym na początku pomiaru. Analogicznie podczas trwania pomiaru odchylenie tłoczka od pozycji „0” wyniesie:

$$l = 6(10 - U) \quad (6.2)$$

Względna zmiana objętości może być wyznaczona z zależności:

$$\frac{V}{V_0} = \frac{V_0 - \Delta V}{V_0} = 1 - \frac{\frac{\pi \cdot 12^2}{4} \cdot (l - l_0)}{65768,95 - \frac{\pi \cdot 12^2}{4} \cdot l_0} \quad (6.3)$$

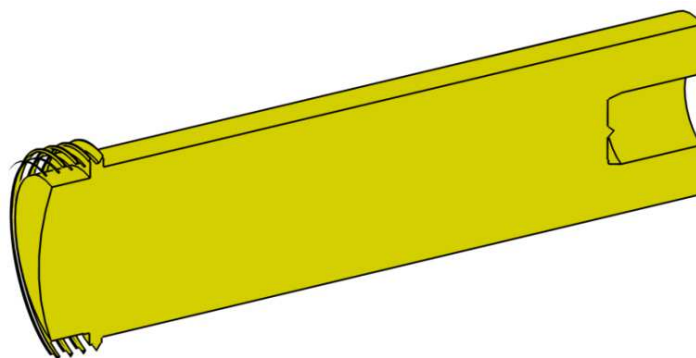
Zależność względnej zmiany objętości w funkcji drogi tłoczka przedstawiono na rys. 6.3. Dla $l_0 = 0$ maksymalna mierzona względna zmiana objętości wynosi 0,897 i rośnie ze wzrostem l_0 .



Rys. 6.3 Zależność względnej zmiany objętości w funkcji drogi tłoczka dla trzech jego położenia początkowych

6.1.2. Niepewności pomiarowe

Objętość cylindra pomiarowego, dla $l_0 = 0$ wyznaczona na podstawie modelu 3D (rys. 6.4) z uwzględnieniem objętości pomiędzy zwojami gwintu wyniosła 65769mm^3 .



Rys. 6.4 Przekrój modelu 3D objętości roboczej cylindra pomiarowego

Objętość początkową oleju można wyznaczyć także jako:

$$V_0 = \frac{\pi D^2}{4} L_z - \frac{\pi d^2}{4} l_1 - \frac{\pi d^2}{4} l_0 \quad (6.4)$$

gdzie:

$D = 29,1 \pm 0,05 \text{ mm}$ – średnica wewnętrzna cylindra

$L_z = 101 \pm 0,1 \text{ mm}$ – długość zastępcza cylindra

$d = 12 \pm 0,01 \text{ mm}$ – średnica tłoczka

$l_1 = 14,6 \pm 0,05 \text{ mm}$ – wsunięcie tłoczka do cylindra dla $l_0 = 0$

$l_0 = l_0 \pm 0,05 \text{ mm}$ – pozycja zerowa pomiaru

Maksymalna niepewność pomiaru objętości roboczej może być wyznaczona jako [11]:

$$\Delta V_0 = \left| \frac{\partial V_0}{\partial D} \right| \Delta D + \left| \frac{\partial V_0}{\partial L_z} \right| \Delta L_z + \left| \frac{\partial V_0}{\partial d} \right| \Delta d + \left| \frac{\partial V_0}{\partial l_1} \right| \Delta l_1 + \left| \frac{\partial V_0}{\partial l_0} \right| \Delta l_0 = (312 + 0,2l_0) \text{ mm}^3 \quad (6.5)$$

W związku tym objętość przestrzeni roboczej wyniesie:

$$V_0 = (65769 - 113,1l_0) \pm (312 + 0,2l_0) \quad (6.6)$$

$$\text{dla } l_0 = 0 \quad V_0 = 65769 \pm 312 \text{ mm}^3$$

Zmianę objętości oleju przy wzroście ciśnienia podczas trwania pomiaru można wyznaczyć jako:

$$\Delta V = \frac{\pi d^2}{4} (l - l_0) \quad (6.7)$$

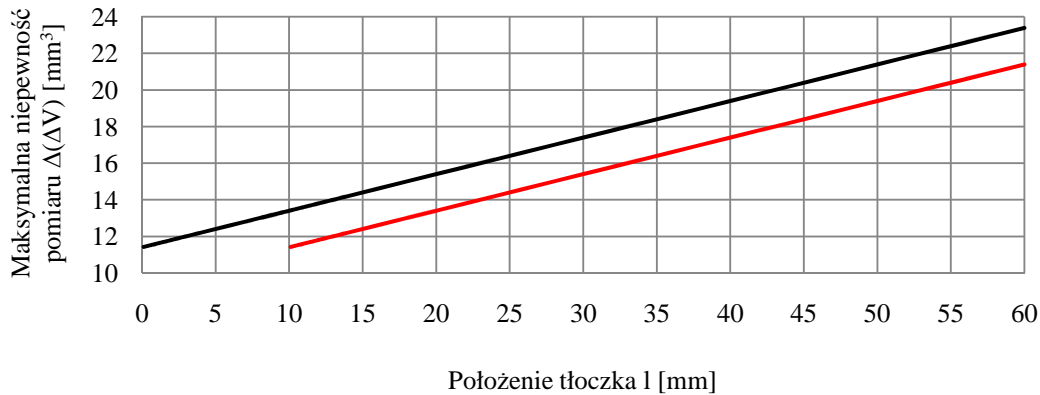
gdzie:

$l = l \pm 0,05 \text{ mm}$ – aktualne położenie tłoczka

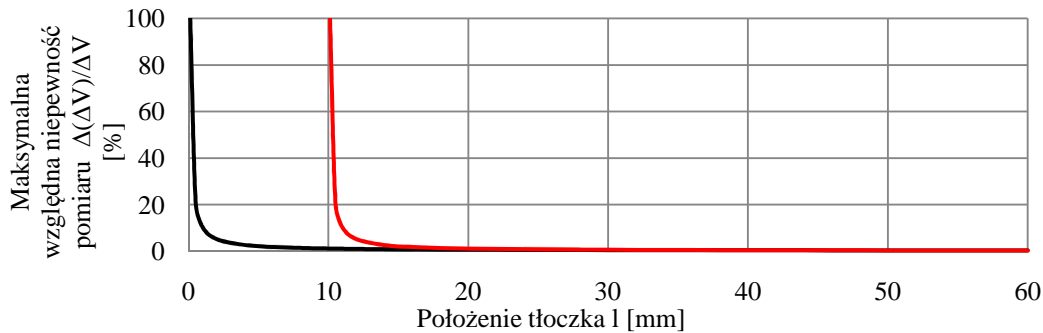
Maksymalna niepewność pomiaru zmiany objętości cieczy:

$$\Delta(\Delta V) = \left| \frac{\partial \Delta V}{\partial d} \right| \Delta d + \left| \frac{\partial \Delta V}{\partial l} \right| \Delta l + \left| \frac{\partial \Delta V}{\partial l_0} \right| \Delta l_0 = [11,4 + 0,2(l - l_0)] \text{ mm}^3 \quad (6.8)$$

Maksymalna niepewność pomiaru dla zmiany objętości ΔV została przedstawiona na rys. 6.5, a jej względna wartość na rys. 6.6. Dla $l = 0,1\text{mm}$ względna niepewność pomiaru sięga 100%, przy $l = 0,5\text{mm}$ już tylko 20 % i maleje ze wzrostem l .

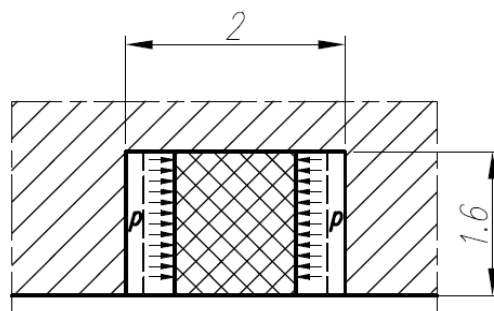


Rys. 6.5 Maksymalna niepewność pomiaru w funkcji przemieszczenia tłoczka; Linia czarna $l_0=0$; linia czerwona $l_0=10\text{mm}$



Rys. 6.6 Maksymalna względna niepewność pomiaru w funkcji przemieszczenia tłoczka; Linia czarna $l_0=0$; linia czerwona $l_0=10\text{mm}$

Połączenie tłoczka z cylindrem uszczelnione jest odpowiednio dobranym pierścieniem typu o-ring wykonanym z gumy NBR [19]. Na skutek działania ciśnienia (zarówno od wewnątrz, jak i od zewnątrz cylindra) uszczelnienie doznaje zmiany objętości wpływającej na powiększanie się przestrzeni V podczas pomiaru, co obrazuje rys. 6.7. Moduł odkształcenia objętościowego K_g dla gumy, zależnie od źródeł, dla ciśnienia 30MPa wynosi od 1400-2500MPa [27][66].



Rys. 6.7 Odkształcenie uszczelnienia tłoczka pod wpływem ciśnienia

W związku z tym należy wprowadzić poprawkę uwzględniającą odkształcenie uszczelnienia. Przy założeniu, że uszczelnienie umieszczone jest centralnie w rowku, względna zmiana objętości badanego oleju wyniesie:

$$\frac{V}{V_0} = \frac{V_0 - \frac{\pi d^2}{4} (l - l_0) - \frac{V_g p}{2K_g}}{V_0} \quad (6.9)$$

Dla ciśnienia $p=30\text{MPa}$, objętości uszczelki $V_g=138\text{mm}^3$ i modułu odkształcenia objętościowego gumy NBR $K_g=2000\text{MPa}$, komora cylindra powiększy się o 1mm^3 . Jednocześnie przy tym ciśnieniu można się spodziewać 2% zmiany objętości oleju w komorze, czyli skoku tłoka o 12mm. Błąd pomiaru związany z nieuwzględnieniem odkształcenia uszczelnienia wyniesie w tej sytuacji 0,07%. Podczas pomiaru polegającego na powolnym wzroście ciśnienia i wsuwaniu się tłoka do cylindra, pierścień uszczelniający na skutek sił tarcia przemieści się w rowku w kierunku wnętrza cylindra pomiarowego i jego odkształcenie nie będzie wpływać na wynik pomiaru.

Pokrywa cylindra pomiarowego uszczelniona jest podkładką miedzianą. Odkształcenie tej podkładki na skutek dokręcenia pokrywy wpływa na zmniejszenie objętości V_0 komory pomiarowej. Przy momentach dokręcenia pokrywy mniejszych niż 50Nm odkształcenie podkładki można pominąć. Niemniej jednak przed wykonaniem pomiaru grubość podkładki po dokręceniu pokrywy jest mierzona.

Cylinder pomiarowy poddany działaniu ciśnienia ulega odkształceniu objętościowemu. Dla ciśnienia 50MPa i modułu odkształcenia objętościowego (Helmholtza) dla stali równego 160GPa odkształcenie objętościowe materiału cylindra wyniesie 0,03%, można je więc w praktyce pominąć.

Niepewność maksymalną pomiaru ciśnienia można określić jako [11]:

$$\Delta p = \frac{kl\% \cdot z}{100} \quad (6.10)$$

gdzie:

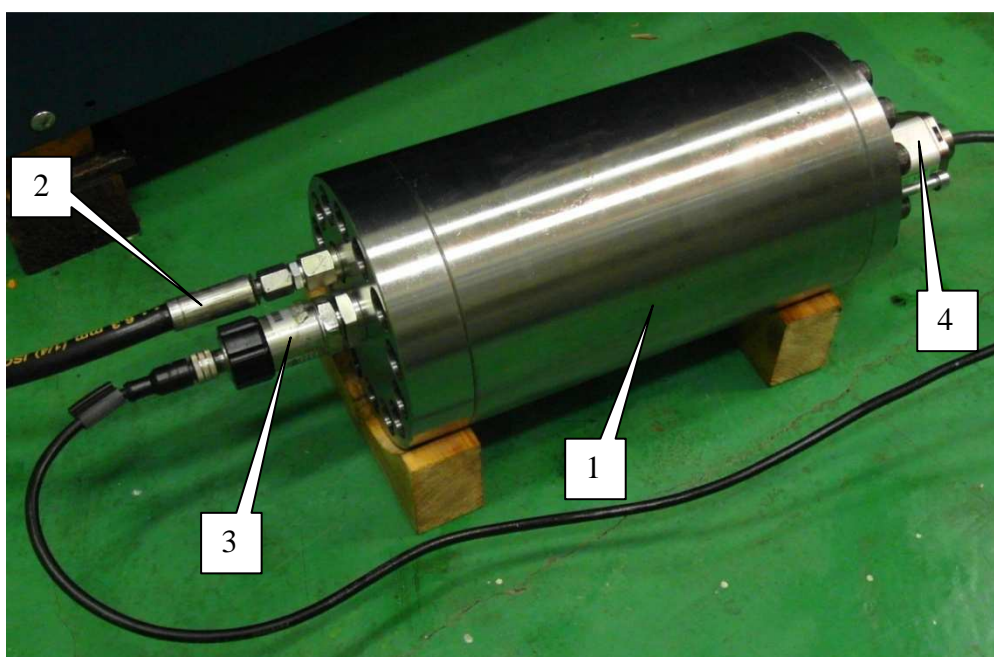
$kl\%$ - klasa przyrządu

z – zakres przyrządu

Dla zastosowanego przetwornika ciśnienia o zakresie 1000bar i klasie 0,25 maksymalna niepewność pomiaru wyniesie $\pm 0,25\text{MPa}$.

6.2. Wyniki badań zmiany objętości cieczy w funkcji ciśnienia

Widok ogólny przyrządu pomiarowego przedstawiono na rys. 6.8. Podczas badań korpus przyrządu znajdował się w pozycji poziomej. Przyrząd zasilano pompą tłoczkową wysokociśnieniową (do 40MPa), ciśnienie regulowano zaworem przelewowym. Temperaturę oleju wewnątrz przyrządu rejestrowano przed i po pomiarze. Podczas trwania pomiaru wywoływano powolny wzrost ciśnienia (maksymalnie 3bar/s), tak aby przemiany zachodzące w cylindrze pomiarowym były w jak największym stopniu zbliżone do przemian izotermicznych. Niestety w związku z ograniczeniem związanym z brakiem ciągłego pomiaru temperatury podczas trwania pomiaru nie można tego jednoznacznie potwierdzić.



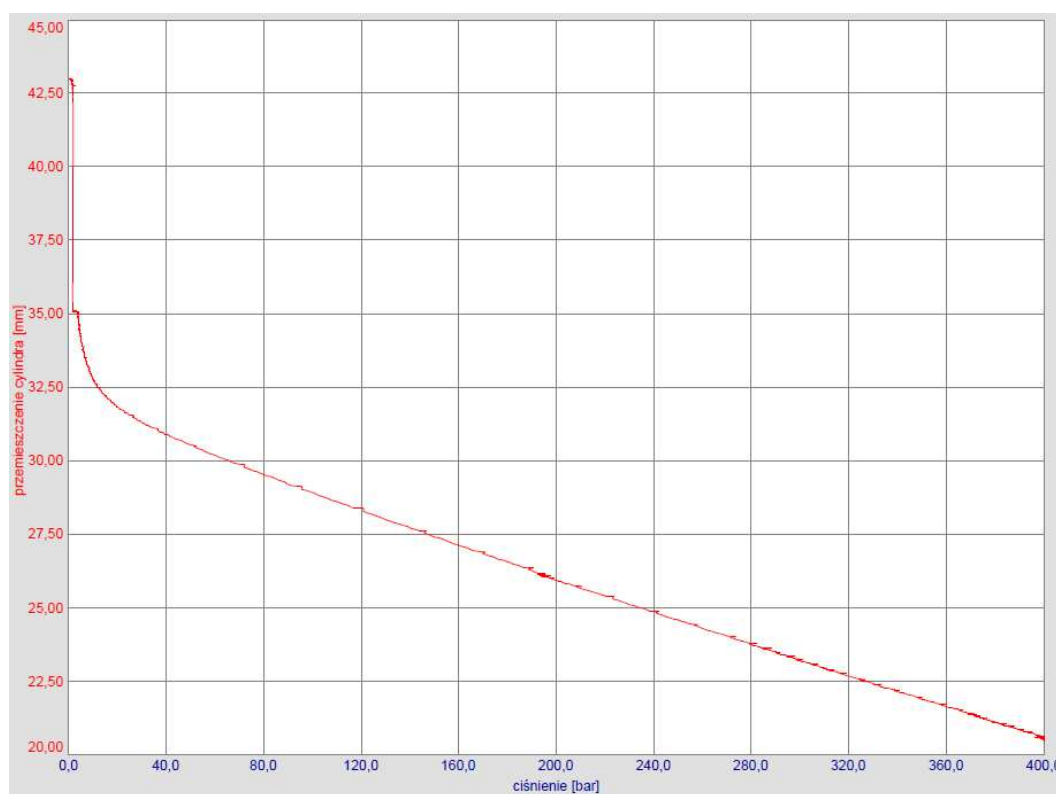
Rys. 6.8 Przyrząd do pomiaru ścisłości cieczy; 1 - korpus przyrządu, 2 - przewód zasilający, 3 - czujnik ciśnienia, 4 - czujnik położenia

Badania prowadzone były dla:

- oleju mineralnego Total Azolla 46
- wody wodociągowej
- oleju rzepakowego rafinowanego

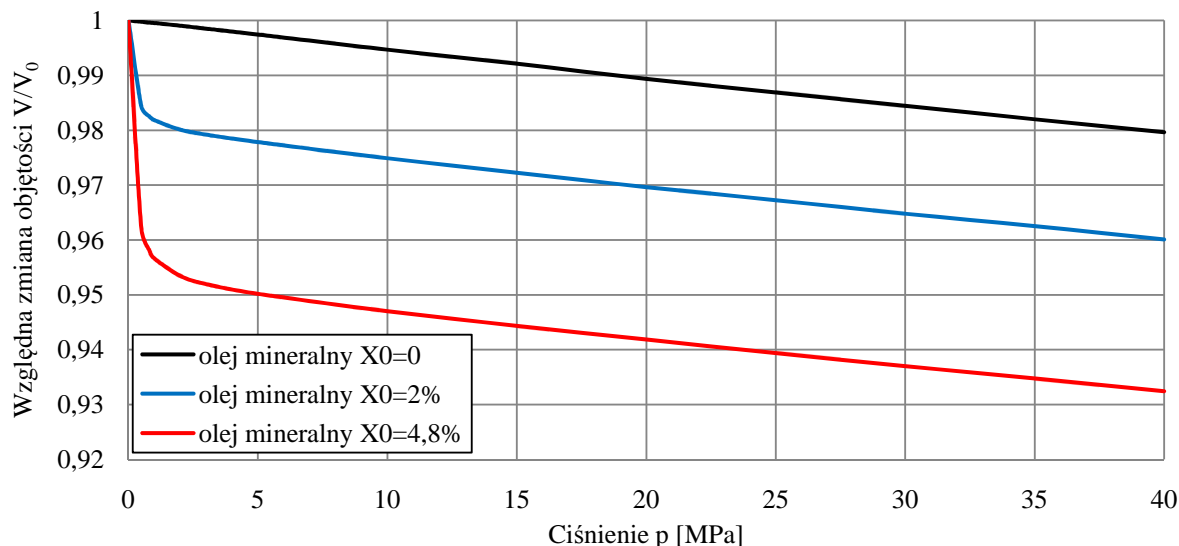
Próbkę cieczy umieszczano w cylindrze pomiarowym, następnie odpowietrzano komorę poprzez zawór odpowietrzający. W efekcie próbka cieczy zawierała w sobie tylko rozpuszczone powietrze nie wpływające na moduł odkształcenia. Po umieszczeniu cylindra pomiarowego wewnątrz przyrządu dokonywano pomiaru. Podczas następnych pomiarów odkręcano zawór odpowietrzający i przesuwając cylinder pomiarowy względem tłoczka, napełniano część komory powietrzem. Powietrze występowało w próbce w postaci dużego

pęcherza. Warto zwrócić tu uwagę na różnicę w stosunku do rzeczywistych warunków. W rzeczywistości bowiem powietrze występuje w oleju w postaci dużej ilości małych pęcherzyków. Ze względu na dużo większą powierzchnię styku pęcherzyków powietrza z olejem rozpuszczanie powietrza w oleju może w warunkach rzeczywistych następować szybciej. Metoda wprowadzenia jednego pęcherza ma jedną dużą zaletę – bardzo łatwo określić procentową zawartość nierozpuszczonego powietrza w mieszaninie z olejem. Objętość nierozpuszczonego powietrza X_0 stanowiła odpowiednio 2 i 4,8% objętości komory roboczej (wzór 5.26). Wszystkie badania prowadzone były dla temperatury 25°C. Przykładowy wynik pomiaru przemieszczenia cylindra pomiarowego w funkcji ciśnienia dla oleju o zawartości nierozpuszczonego powietrza $X_0=2\%$ przedstawiono na rys. 6.9.



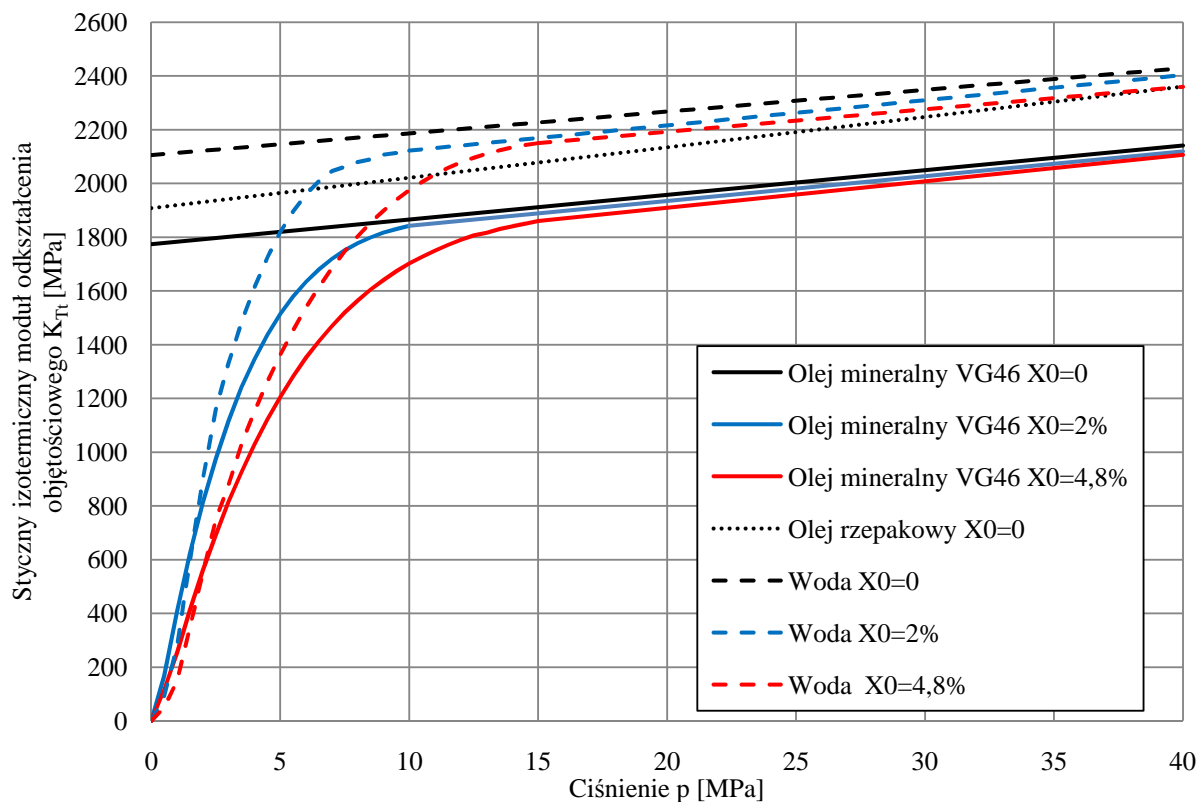
Rys. 6.9 Wynik pomiaru przemieszczenia cylindra pomiarowego w przyrządzie, dla oleju mineralnego VG46 o zawartości $X_0=2\%$ nierozpuszczonego powietrza w próbce dla temperatury 25°C (wydruk z przyrządu HMG3000 firmy Hydac)

Względna zmiana objętości oleju w funkcji ciśnienia dla różnej zawartości powietrza nierozpuszczonego została przedstawiona na rys. 6.10.



Rys. 6.10 Względna zmiana objętości oleju mineralnego VG46 w funkcji ciśnienia dla różnych zawartości nierozpuszczonego powietrza dla temperatury 25°C

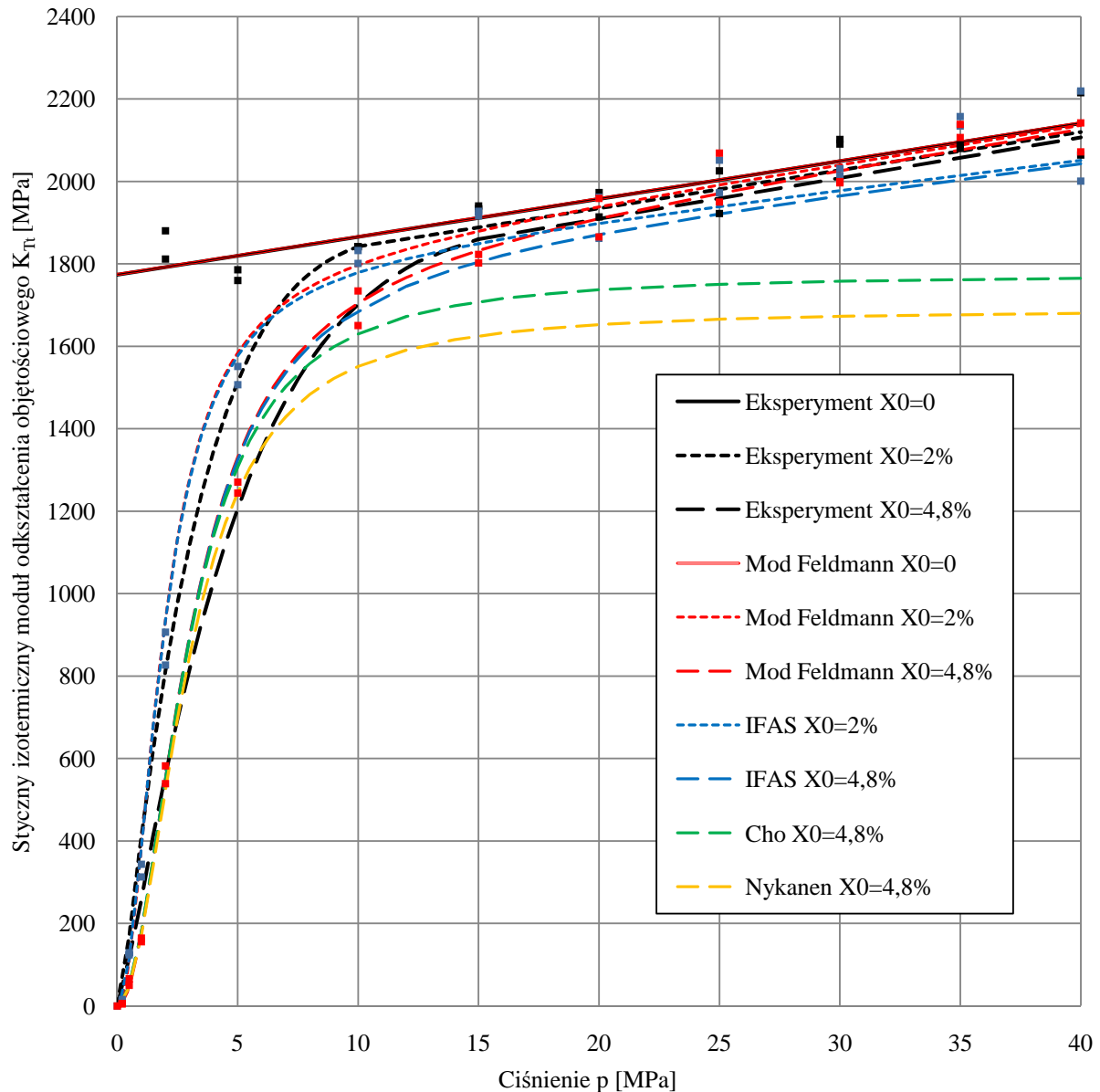
Przy wzroście ciśnienia o 40MPa zmierzona względna zmiana objętości oleju wynosi 2%, gdzie w literaturze można znaleźć informację o odkształceniu rzędu 2,5% [68]. Rozbieżności mogą wynikać z braku informacji odnośnie temperatury i lepkości oleju dla publikowanych danych. Przebiegi stycznego izotermicznego modułu odkształcenia objętościowego dla oleju i wody zostały przedstawione na rys. 6.11.



Rys. 6.11 Izotermiczny styczny moduł odkształcenia objętościowego w funkcji ciśnienia oleju mineralnego, wody i oleju rzepakowego w temperaturze 25°C

Porównanie wyników badań z modelami opisującymi moduł K_{Ti} cieczy zapowietrzonej zostały przedstawione na rys. 6.12. Najlepsze odwzorowanie zmierzonych przebiegów dla oleju zapowietrzonego uzyskano przy użyciu zmodyfikowanego modelu Feldmanna. Badania wykazały dla oleju Total Azolla 46 w temperaturze 25°C:

- moduł izotermiczny styczny dla $p=0$ $K_{Ti}=1775\text{MPa}$
- moduł izentropowy styczny dla $p=0$ i $c_p/c_v=1,15$ $K_{Si}=2040\text{MPa}$
- współczynnik określający wzrost modułu w funkcji ciśnienia $m=9,19$



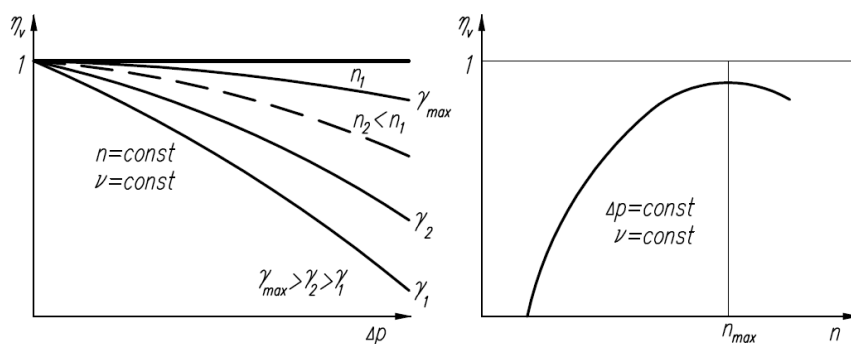
Rys. 6.12 Porównanie wyników badań izotermicznego stycznego modułu odkształcenia objętościowego z modelami: zmodyfikowanym Feldmanna, IFAS, Cho i Nykanena; olej mineralny Total Azolla VG46, temperatura 25°C

7. Sprawność objętościowa pomp wielotłoczkowych osiowych

Sprawność objętościowa to zgodnie z definicją stosunek rzeczywistego natężenia przepływu do jego wartości teoretycznej:

$$\eta_v = \frac{Q}{Q_t} = \frac{Q_t - \Delta Q}{Q_t} = 1 - \frac{\Delta Q}{\frac{\pi d^2}{4} \cdot z \cdot D \cdot n \cdot t g \gamma} \quad (7.1)$$

Źródła strat ΔQ są dwa: przecieki w szczelinach i sprężanie cieczy roboczej w przestrzeni martwej. W literaturze [26][33][85] opisuje się straty związane z przeciekami jako sumę zastępczego przecieku laminarnego i turbulენტnego. Przecieki te wyznaczone są na podstawie wyników badań i służą jedynie do porównywania parametrów pomp o różnej konstrukcji. W niniejszej pracy opisane zostaną wszystkie przecieki występujące w konstrukcjach pomp wielotłoczkowych z wychylną tarczą. Przebiegi sprawności objętościowej przedstawione zostały na rys. 7.1. Przy stałej prędkości obrotowej dla różnicy ciśnień $\Delta p = 0$ sprawność objętościowa wynosi 1. Przy wzroście Δp sprawność objętościowa spada. Spowodowane jest to przeciekami w szczelinach pompy, odkształceniem tych szczelin i sprężaniem cieczy roboczej. Ponieważ do pracy pompy niezbędne jest zasilanie podpór hydrostatycznych (przepływ zależny od ciśnienia), przy mniejszym kącie wychylenia tarczy γ , a co za tym przy mniejszym teoretycznym natężeniu przepływu stosunek $\Delta Q/Q_t$ rośnie, co wpływa na spadek sprawności objętościowej. Sprawność objętościowa zależna jest także od prędkości obrotowej. Dla prędkości mniejszej od krytycznej sprawność objętościowa jest zerowa, ponieważ cały generowany strumień zasila przecieki. Powyżej prędkości n_{max} następuje niepełne napełnianie komór roboczych na skutek kawitacji i spadek sprawności objętościowej.



Rys. 7.1 Zależność sprawności objętościowej od ciśnienia i kąta wychylenia tarczy (strona lewa) i od prędkości obrotowej (strona prawa)

Straty objętościowe można podzielić na straty związane z przeciekami w szczelinach i straty wywołane sprężaniem cieczy:

$$\Delta Q = \Delta Q_p + \Delta Q_s \quad (7.2)$$

Składową strat objętościowych, będących efektem przecieków w szczelinach można odnieść do wydajności teoretycznej pompy, otrzymując względne straty objętościowe na skutek przecieków w szczelinach:

$$\Delta Q_{pw} = \frac{\Delta Q_p}{Q_t} \quad (7.3)$$

analogicznie względne straty objętościowe na skutek sprężania cieczy:

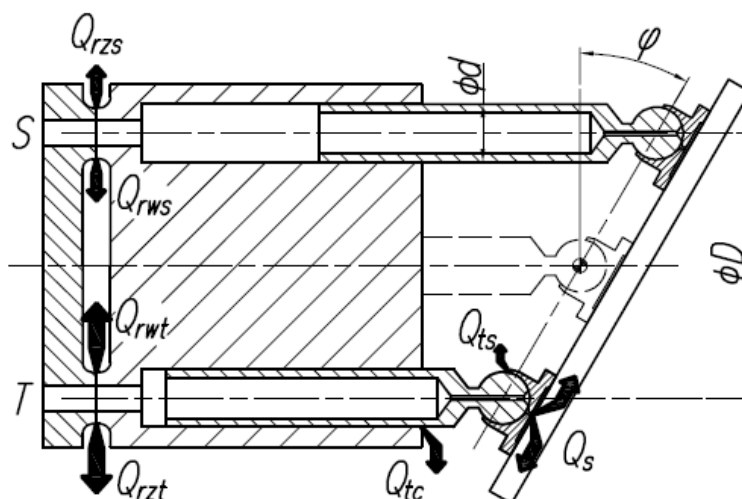
$$\Delta Q_{sw} = \frac{\Delta Q_s}{Q_t} \quad (7.4)$$

Sprawność objętościową można w związku z tym określić jako:

$$\eta_v = \frac{Q_t - \Delta Q_p - \Delta Q_s}{Q_t} = 1 - \left(\frac{\Delta Q_p}{Q_t} + \frac{\Delta Q_s}{Q_t} \right) = 1 - (\Delta Q_{pw} + \Delta Q_{sw}) \quad (7.5)$$

7.1. Wpływ przecieków na sprawność i straty objętościowe

Główne źródła przecieków w pompie wielotłoczkowej osiowej zostały oznaczone na rys. 7.2. Jak pokazują badania [95] największy wpływ na sprawność objętościową, ale także i mechaniczno-hydrauliczną ma przeciek pomiędzy bębnem cylindrowym a tarczą rozrządu. Przecieki opisuje się przy założeniu przepływu laminarnego cieczy newtonowskiej, nieściśliwej, o stałej lepkości, uwzględniając zmiany ciśnienia tylko w kierunku przepływu.



Rys. 7.2 Główne źródła przecieków w pompie: Q_{tc} pomiędzy tłoczkiem, a cylindrem; Q_{ts} w przegubie kulowym między stopką a tłoczkiem; Q_s w stopce; Q_{rzt} w rozrządzie ze strony tłocznej na zewnątrz; Q_{rwt} w rozrządzie ze strony tłocznej do wnętrza; Q_{rzs} w rozrządzie ze strony ssawnej na zewnątrz; Q_{rws} w rozrządzie ze strony ssawnej do wnętrza

7.1.1. Przeciek w węźle tłoczek - cylinder

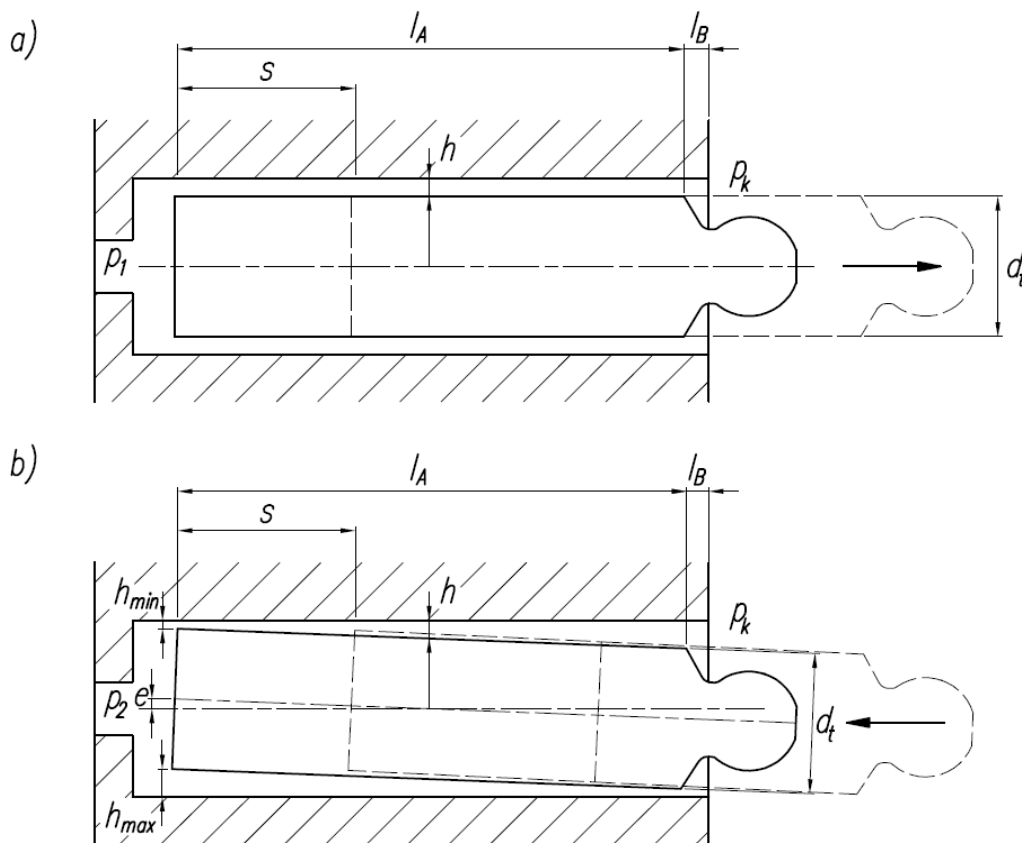
Położenie tłoczka w otworze bębna cylindrowego przedstawiono na rys 7.3. W przypadku ustawienia tłoczka w osi otworu podczas fazy ssania (rys.7.3a) natężenie przepływu cieczy przez szczelinę pierścieniową można wyznaczyć jako [68]:

$$Q_{tc} = \frac{\pi d_t h^3}{12 \mu l} (p_1 - p_k) \quad (7.6)$$

Długość szczeliny zmienia się w funkcji kąta obrotu wału napędowego i dla maksymalnego kąta wychylenia tarczy γ_{max} zmienia się w granicach:

$$l_{max} = l_A \quad (7.7)$$

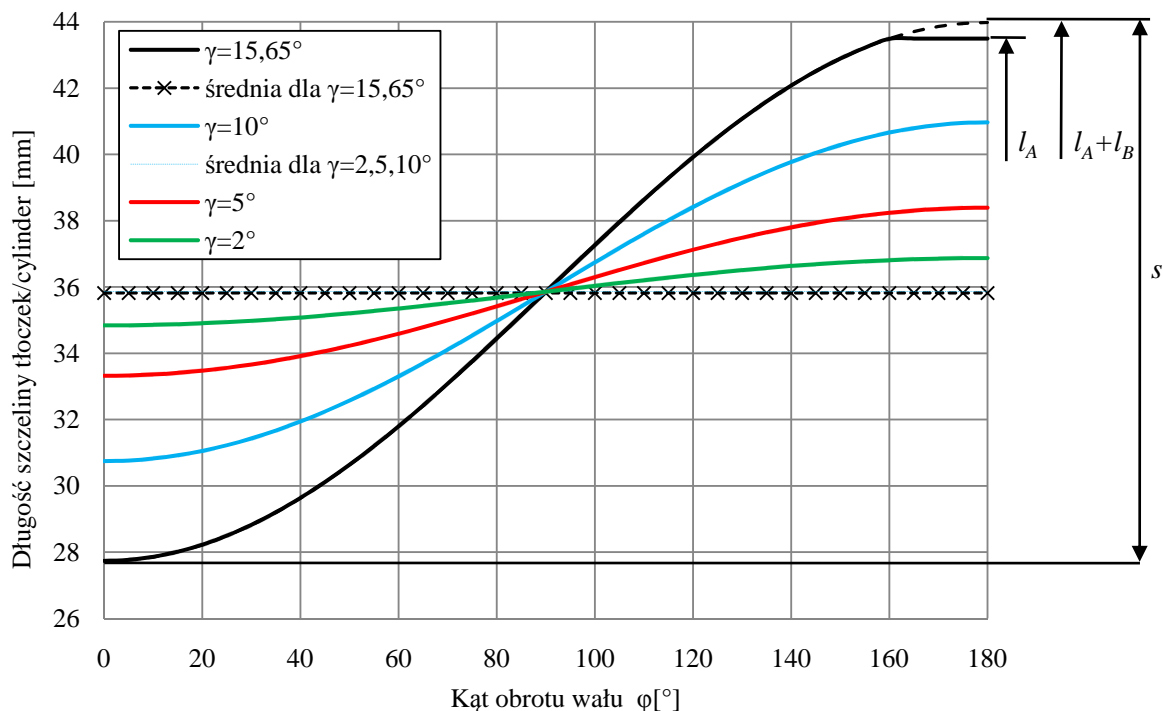
$$l_{min} = (l_A + l_B) - s = (l_A + l_B) - Dtg\gamma_{max}$$



Rys. 7.3 Ustawienie tłoczka w otworze bębna cylindrowego

Zmianę długości szczeliny w funkcji kąta obrotu wału pompy dla różnych kątów wychylenia tarczy oraz średnią długość tej szczeliny przedstawiono na rys. 7.4. Średnią długość szczeliny, przy założeniu że $l_A \gg l_B$ można wyznaczyć jako:

$$l_{sr} = \frac{1}{\pi} \int_0^{\pi} (l_A + l_B - Dtg\gamma_{max}) + \frac{Dtg\gamma_{max}}{2} (1 - \cos\varphi) d\varphi = l_A + l_B - \frac{D}{2} tg\gamma_{max} \quad (7.8)$$



Rys. 7.4 Zależność długości szczeliny pomiędzy tłoczkiem a cylindrem w funkcji kąta obrotu wału, dla różnych kątów wychylenia tarczy dla $l_A=43\text{mm}$; $l_B=0,48\text{mm}$

Natężenie przepływu cieczy związane z ruchem tłoczka można opisać jako [33]:

$$Q_u = \frac{\pi d_t h}{2} v_t = \frac{\pi d_t h}{4} D \cdot \text{tg} \gamma \cdot \omega \cdot \sin(\omega t) \quad (7.9)$$

Podczas fazy ssania następuje ruch tłoczka do tyłu i w związku z tym na skutek unoszenia cieczy w szczelinie występuje przepływ do karteru pompy. Średnią wartość całkowitego przecieku podczas fazy ssania można opisać łącząc (7.6) z (7.8) i (7.9):

$$Q_{tc}^s = [Q_{tc} + Q_u] \frac{z}{2} = \left[\frac{\pi d_t h^3}{12 \mu \cdot l_{sr}} (p_1 - p_k) + \frac{d_t h}{2} \omega \cdot D \cdot \text{tg} \gamma \right] \frac{z}{2} \quad (7.10)$$

Podczas fazy tłoczenia na skutek sił działających na tłoczek następuje jego ukosowanie w otworze bębna cylindrowego co pokazano na rys. 7.3b. Powstaje wówczas szczelina pierścieniowa mimośrodowa i przepływ przez nią można opisać jako [68]:

$$Q_{tc} = \frac{\pi d_t h^3}{12 \mu l} (p_2 - p_k) \cdot w \quad (7.11)$$

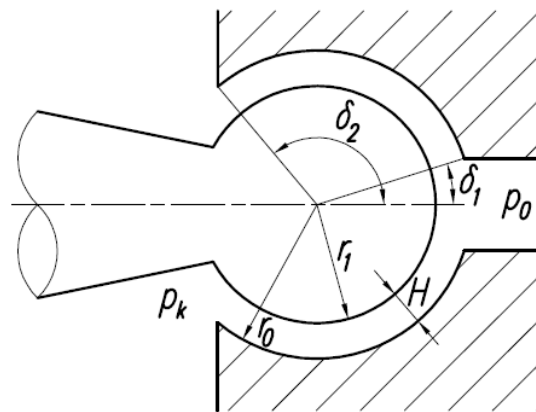
gdzie współczynnik w określa stosunek przepływu przez szczelinę pierścieniową mimośrodową w stosunku do przepływu przez idealną szczelinę pierścieniową o równej wysokości h . Współczynnik ten dla mimośrodowości $e=h$ wynosi **1,38** [68], dla mimośrodowości $e=0,9h$ wynosi **1,32** [69]. Podczas fazy tłoczenia na skutek unoszenia cieczy

następuje przepływ od karteru pompy do komory cylindrowej. W związku z tym sumaryczny średni przeciek podczas fazy tłoczenia wyniesie:

$$Q_{tc}^t = \left[\left[\frac{\pi d_t h^3}{12\mu \cdot l_{sr}} (p_2 - p_k) w \right] - \frac{d_t h}{2} \omega \cdot D \cdot \text{tg} \gamma \right] \frac{z}{2} \quad (7.12)$$

7.1.2. Przeciek w przegubie tłoczek - stopka

Przegub łączący tłoczek ze stopką został przedstawiony na rys. 7.5.



Rys. 7.5 Przegub łączący tłoczek ze stopką

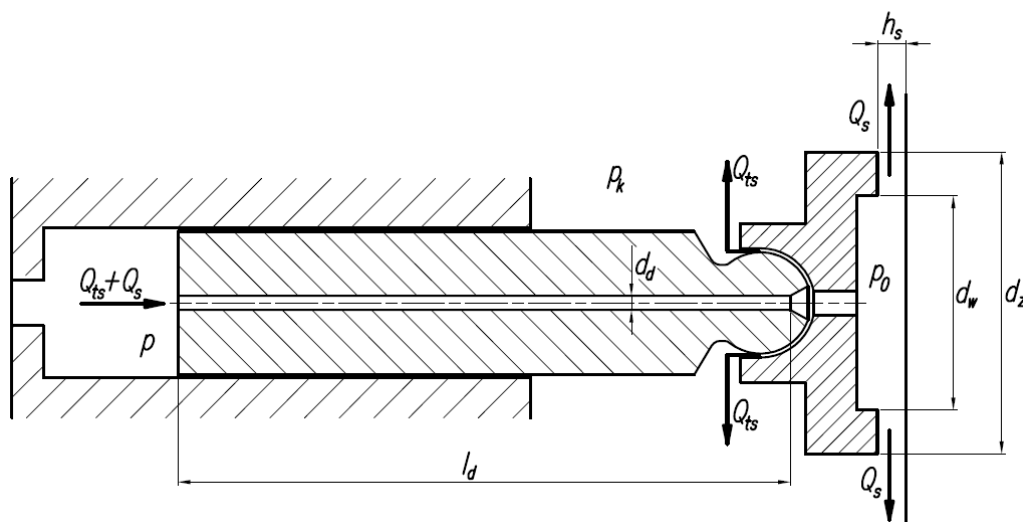
Przeciek w szczelinie sferycznej pomiędzy główką tłoczka, a kieszenią stopki dla pompy o z tłoczkach można opisać jako [7]:

$$Q_{ts} = \frac{(p_0 - p_k) \pi \left(r_1 \frac{H^3}{6} + \frac{H^4}{12} \right) \frac{z}{2}}{\mu \left(r_1 + \frac{H}{2} \right) \ln \left[\frac{\text{tg} \frac{\delta_2}{2}}{\text{tg} \frac{\delta_1}{2}} \right]} \quad (7.13)$$

7.1.3. Przeciek w stopce

Przeciek w stopce został przedstawiony na rys. 7.6. Z teorii przepływu przez szczelinę pierścieniową można wyznaczyć wartość przecieku pod stopką jako [33][68]:

$$Q_s = (p_0 - p_k) \frac{\pi h_s^3}{6 \cdot \mu \cdot \ln \frac{d_z}{d_w}} \quad (7.14)$$



Rys. 7.6 Przeciek w szczelinie stopki

W kapilarze o średnicy d_d w tłoczku występuje natężenie przepływu [33][68]:

$$(Q_{ts} + Q_s) = \frac{\pi d_d^4}{128 \cdot \mu \cdot l_d} (p - p_0) \quad (7.15)$$

Warto zauważyć, że część przecieku płynącego przez kapilarę w tłoczku zasila przeciek w przegubie tłoczka, pomniejszając tym samym przeciek pod stopką. Po podstawieniu (7.13) i (7.15) do (7.14), po odpowiednim przekształceniu otrzymuje się:

$$Q_s = \frac{z}{2} (p - p_k) \frac{\pi h_s^3 d_d^4}{\mu \left[128 l_d h_s^3 + 6 \ln \frac{d_z}{d_w} \left(d_d^4 + \frac{128 l_d \left(r_1 \frac{H^3}{6} + \frac{H^4}{12} \right)}{\left(r_1 + \frac{H}{2} \right) \ln \left[\frac{\operatorname{tg} \frac{\delta_2}{2}}{\operatorname{tg} \frac{\delta_1}{2}} \right]} \right)} \right]} \quad (7.16)$$

7.1.4. Przecieki w rozrządzie

Na rys. 7.7 przedstawiono model przepływów szczelinowych w rozrządzie pompy. Główne przecieki to:

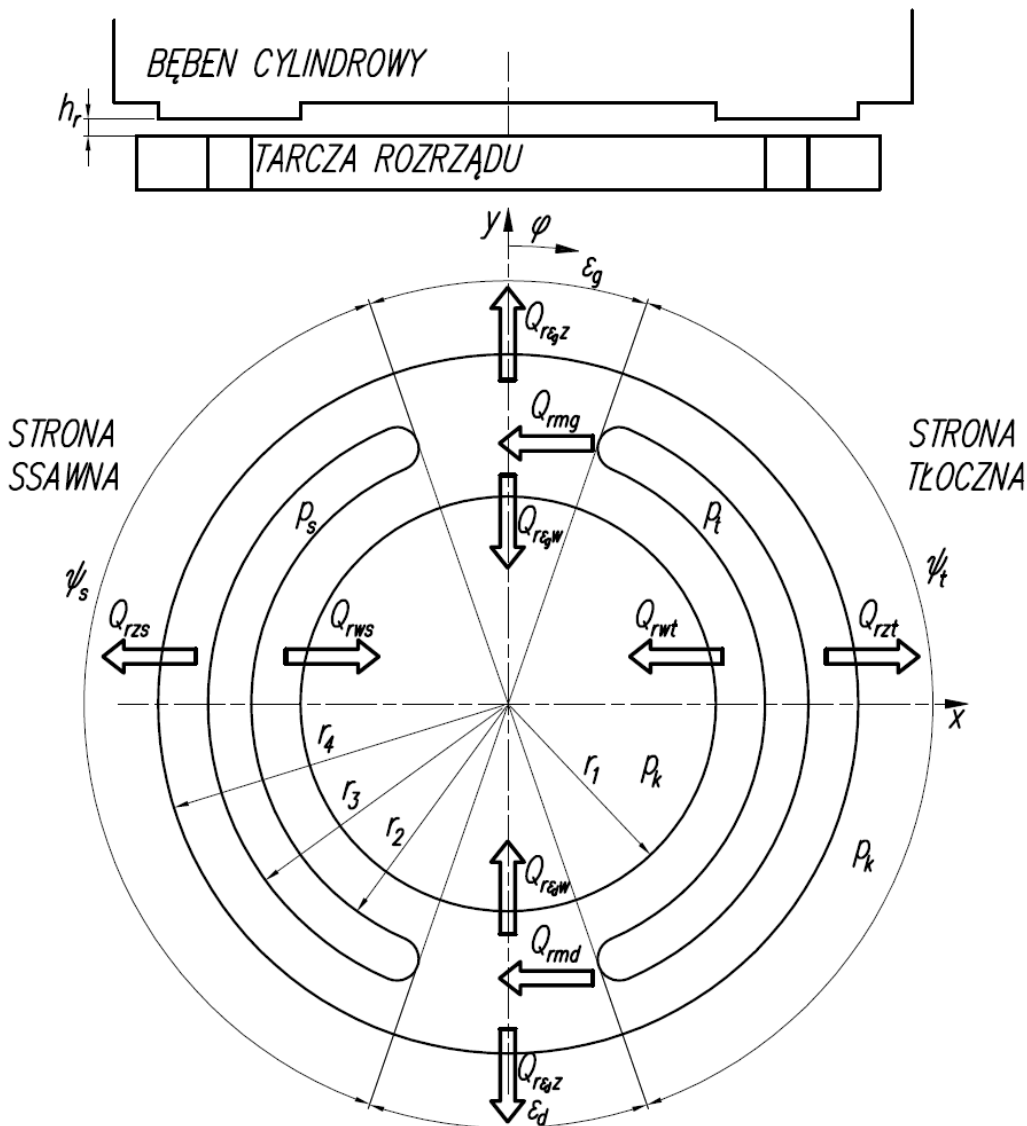
- Q_{rzt} - przepływ od nerki tłocznej na zewnątrz;
- Q_{rwt} - przepływ od nerki tłocznej do wewnątrz;
- Q_{rzs} - przepływ od nerki ssawnej na zewnątrz;
- Q_{rws} - przepływ od nerki ssawnej do wewnątrz;
- Q_{rmg} Q_{rmd} - przepływ obwodowy przez mostek od nerki tłocznej do ssawnej;
- Q_{rez} - przepływ ze strefy mostka na zewnątrz;
- Q_{rew} - przepływ ze strefy mostka do wewnątrz.

Przy założeniu równoległości bębna cylindrowego do tarczy rozrzędu i stałej wysokości szczeliny h_r między nimi, przepływy odśrodkowe można wyznaczyć jako [95]:

$$Q_{rzt} = (p_t - p_k) \frac{\pi h_r^3}{\mu \cdot 6 \ln \frac{r_4}{r_3}} \cdot \frac{\psi_t}{360} \quad (7.17)$$

$$Q_{rzs} = (p_s - p_k) \frac{\pi h_r^3}{\mu \cdot 6 \ln \frac{r_4}{r_3}} \cdot \frac{\psi_s}{360} \quad (7.18)$$

$$Q_{r\epsilon_{g,dz}} = \left(\frac{p_t + p_s}{2} - p_k \right) \frac{\pi h_r^3}{\mu \cdot 6 \ln \frac{r_4}{r_3}} \cdot \frac{\epsilon_{g,d}}{360} \quad (7.19)$$



Rys. 7.7 Przepływy szczelinowe w rozrzędzie pompy

Przepływy dośrodkowe można opisać jako [95]:

$$Q_{rwt} = (p_t - p_k) \frac{\pi h_r^3}{\mu \cdot 6 \ln \frac{r_2}{r_1}} \cdot \frac{\psi_t}{360} \quad (7.20)$$

$$Q_{rws} = (p_s - p_k) \frac{\pi h_r^3}{\mu \cdot 6 \ln \frac{r_2}{r_1}} \cdot \frac{\psi_s}{360} \quad (7.21)$$

$$Q_{r\varepsilon_{g,dw}} = \left(\frac{p_t + p_s}{2} - p_k \right) \frac{\pi h_r^3}{\mu \cdot 6 \ln \frac{r_2}{r_1}} \cdot \frac{\varepsilon_{g,d}}{360} \quad (7.22)$$

Przeciek w kierunku obwodowym pomiędzy nerką tłoczną, a ssawną można określić wykorzystując zależność dla przepływu pomiędzy dwiema powierzchniami płaskimi oraz dla przepływu związanego z unoszeniem cieczy przy obracającym się bębnie cylindrowym jako [95]:

$$Q_{rmg} = \frac{(p_t - p_s) \cdot h_r^3}{12 \cdot \mu \cdot \pi} \cdot \frac{r_3 - r_2}{r_3 + r_2} \cdot \frac{360}{\varepsilon_g} - (r_3^2 - r_2^2) \cdot \frac{\omega \cdot h_r}{4} \quad (7.23)$$

$$Q_{rmd} = \frac{(p_t - p_s) \cdot h_r^3}{12 \cdot \mu \cdot \pi} \cdot \frac{r_3 - r_2}{r_3 + r_2} \cdot \frac{360}{\varepsilon_d} + (r_3^2 - r_2^2) \cdot \frac{\omega \cdot h_r}{4} \quad (7.24)$$

W rzeczywistości jednak jak pokazują badania i symulacje [9][28][32][62][95] podczas pracy pompy na skutek nierównoważenia się momentów działających na bęben cylindrowy, ulega on względem tarczy rozrzędu pochyleniu o kąt α . W efekcie pomiędzy powierzchnią czołową bębna a tarczą rozrzędu powstaje szczelina promieniowa klinowa przedstawiona na rys. 7.8. Przepływ laminarny cieczy lepkiej nieściśliwej przez szczelinę o długości l , szerokości b i wysokości h można opisać jako [51][68]:

$$Q = \frac{\Delta p \cdot b \cdot h^3}{12 \cdot \mu \cdot l} \quad (7.25)$$

Odległość a wynosi:

$$a = r \sin \psi \quad (7.26)$$

Elementarną szerokość szczeliny db można przedstawić jako:

$$db = r d\psi \quad (7.27)$$

Wysokość szczeliny h jest funkcją kąta ψ i promienia r :

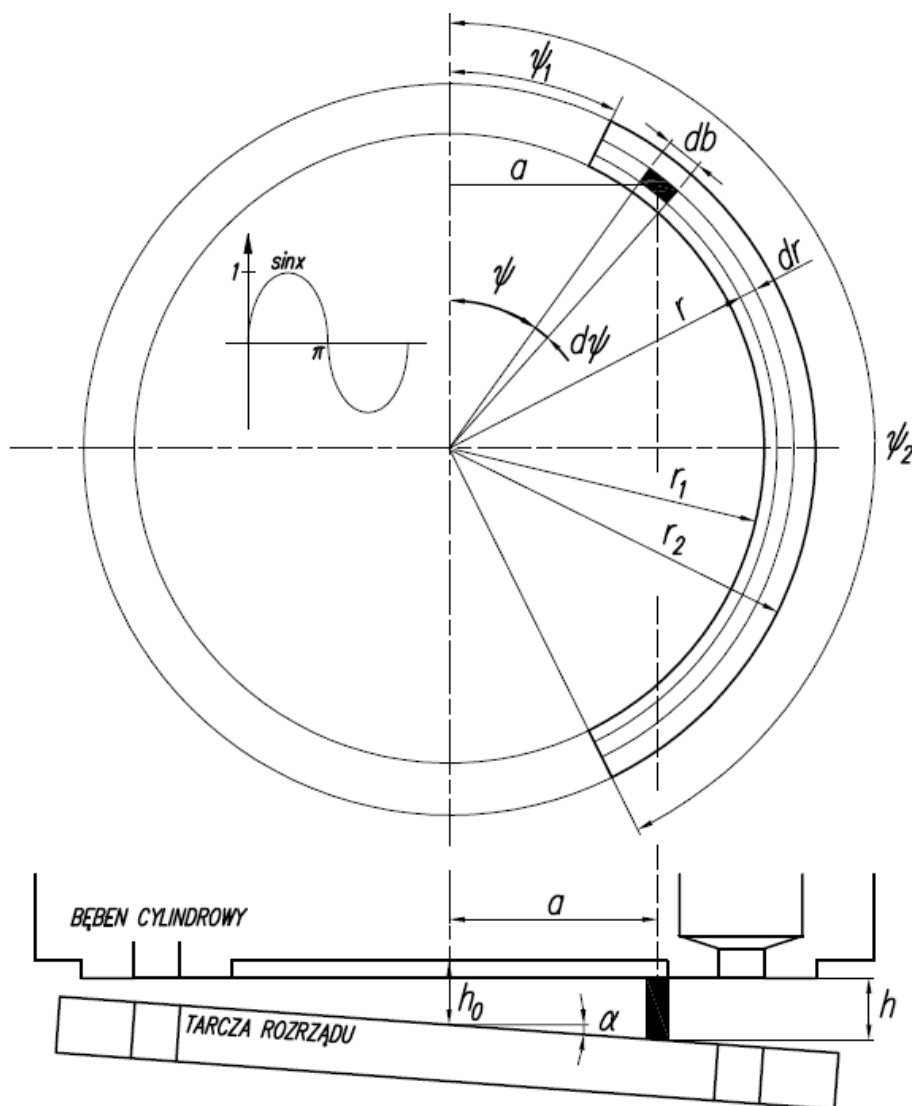
$$h = h_0 + r \cdot \sin\psi \cdot \operatorname{tg}\alpha \quad (7.28)$$

W związku z tym podstawiając (7.26) - (7.28) do (7.25) otrzymamy:

$$dQ_r = \frac{dp \cdot d\psi \cdot r \cdot (h_0 + r \cdot \sin\psi \cdot \operatorname{tg}\alpha)^3}{12 \cdot \mu \cdot dr} \quad (7.29)$$

Całkując powyższe otrzymuje się:

$$Q_r = -\frac{\Delta p h_0^3}{12\mu} \int_{\psi_1}^{\psi_2} \frac{d\psi}{\left[\ln\left(\frac{r \sin\psi \operatorname{tg}\alpha + h_0}{r}\right) + \frac{2r \sin\psi \operatorname{tg}\alpha}{r \sin\psi \operatorname{tg}\alpha + h_0} - \frac{r^2 \sin^2\psi \operatorname{tg}^2\alpha}{2(r \sin\psi \operatorname{tg}\alpha + h_0)^2} \right]} \Bigg|_{r_1}^{r_2} \quad (7.30)$$



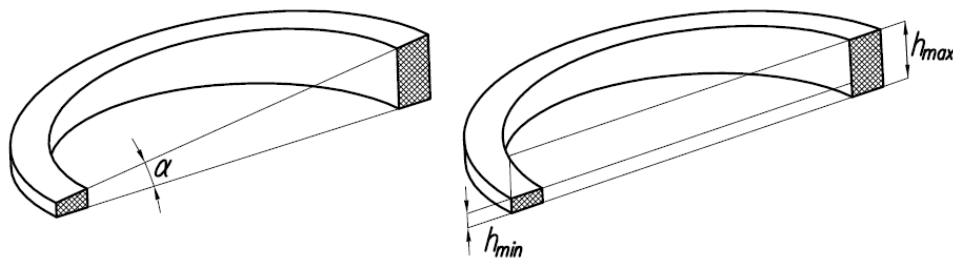
Rys. 7.8 Szczelina promieniowa klinowa pomiędzy powierzchnią czołową bębna cylindrowego a tarczą rozrządu

Aby powyższą całkę uprościć, należy wysokość szczeliny uniezależnić od promienia r według modelu przedstawionego przez autora na rys. 7.9. W tym celu przy wprowadzeniu promienia średniego:

$$r_{sr} = \frac{r_1 + r_2}{2} \quad (7.31)$$

uzyskujemy wyrażenie uzależniające wysokość szczeliny tylko od kąta ψ :

$$h = h_0 + r_{sr} \cdot \sin\psi \cdot \operatorname{tg}\alpha \quad (7.32)$$



Rys. 7.9 Szczelina rzeczywista klinowa (strona lewa) i modelowa równoległa o zmiennej wysokości (strona prawa)

W związku z tym wyrażenie określające natężenie przecieku (7.30) uprości się do postaci:

$$Q_r = \frac{\Delta p}{12 \cdot \mu \cdot \ln \frac{r_2}{r_1}} \cdot \int_{\psi_1}^{\psi_2} (h_0 + r_{sr} \cdot \operatorname{tg}\alpha \cdot \sin\psi)^3 d\psi \quad (7.33)$$

$$Q_r = \frac{\Delta p}{12 \cdot \mu \cdot \ln \frac{r_2}{r_1}} \left[h_0^3 (\psi_2 - \psi_1) - 3h_0^2 r_{sr} \operatorname{tg}\alpha (\cos\psi_2 - \cos\psi_1) + 3h_0 r_{sr}^2 \operatorname{tg}^2 \alpha \left(\frac{\psi_2 - \psi_1}{2} - \frac{\sin 2\psi_2 - \sin 2\psi_1}{4} \right) + \frac{r_{sr}^3 \operatorname{tg}^3 \alpha}{3} (\cos\psi_1 \sin^2 \psi_1 - \cos\psi_2 \sin^2 \psi_2 + 2\cos\psi_1 - 2\cos\psi_2) \right] \quad (7.34)$$

Przeciek odśrodkowy od nerki tłocznej:

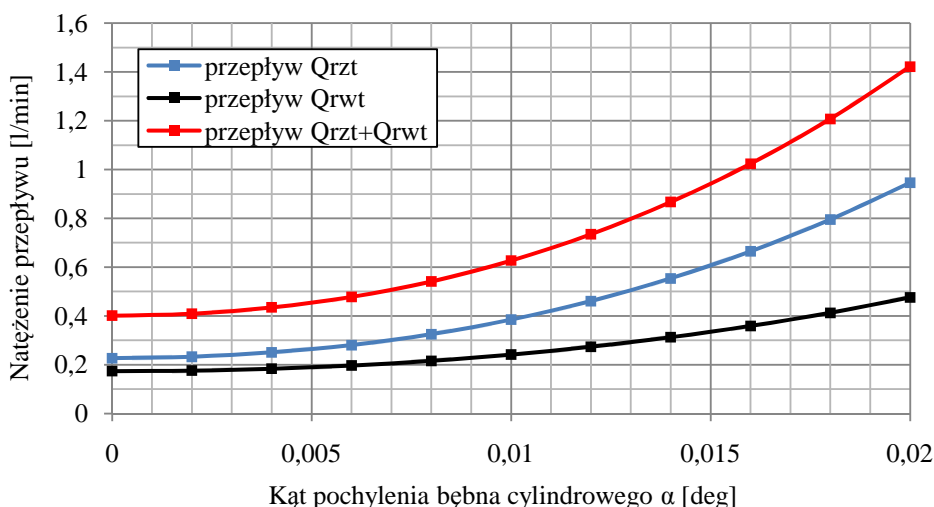
$$Q_{rzt} = \frac{p_t - p_k}{12 \cdot \mu \cdot \ln \frac{r_4}{r_3}} \left[h_r^3 (\psi_2 - \psi_1) - 3h_r^2 \left(\frac{r_3 + r_4}{2} \right) \operatorname{tg}\alpha (\cos\psi_2 - \cos\psi_1) + 3h_r \left(\frac{r_3 + r_4}{2} \right)^2 \operatorname{tg}^2 \alpha \left(\frac{\psi_2 - \psi_1}{2} - \frac{\sin 2\psi_2 - \sin 2\psi_1}{4} \right) + \frac{\left(\frac{r_3 + r_4}{2} \right)^3 \operatorname{tg}^3 \alpha}{3} (\cos\psi_1 \sin^2 \psi_1 - \cos\psi_2 \sin^2 \psi_2 + 2\cos\psi_1 - 2\cos\psi_2) \right] \quad (7.35)$$

a przeciek dośrodkowy od nerki tłocznej:

$$Q_{rwt} = \frac{p_t - p_k}{12 \cdot \mu \cdot \ln \frac{r_2}{r_1}} \left[h_r^3 (\psi_2 - \psi_1) - 3h_r^2 \left(\frac{r_1 + r_2}{2} \right) \operatorname{tg} \alpha (\cos \psi_2 - \cos \psi_1) \right. \\ \left. + 3h_r \left(\frac{r_1 + r_2}{2} \right)^2 \operatorname{tg}^2 \alpha \left(\frac{\psi_2 - \psi_1}{2} - \frac{\sin 2\psi_2 - \sin 2\psi_1}{4} \right) \right. \\ \left. + \frac{\left(\frac{r_1 + r_2}{2} \right)^3 \operatorname{tg}^3 \alpha}{3} (\cos \psi_1 \sin^2 \psi_1 - \cos \psi_2 \sin^2 \psi_2 + 2\cos \psi_1 - 2\cos \psi_2) \right] \quad (7.36)$$

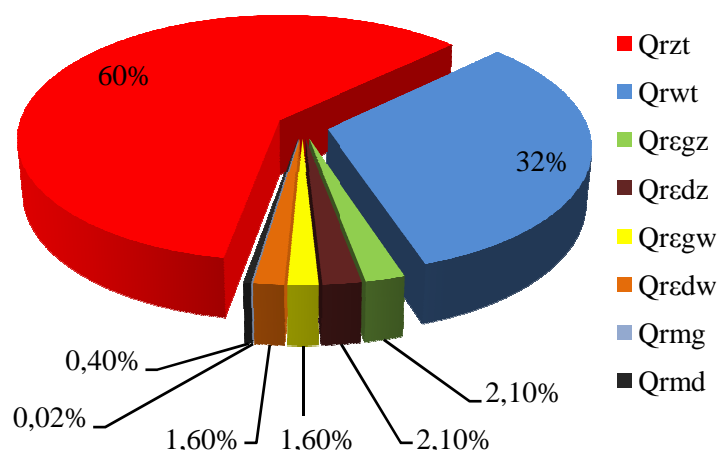
Jak pokazują symulacje [95] przy założeniu równoległości powierzchni czołowej bębna cylindrowego do płyty rozrządu większość przecieku szczelinowego to przeciek od nerki tłocznej w kierunku promieniowym. Przy pochyleniu bębna jak na rys. 7.8 przecieki od nerki tłocznej wzrosną, a pozostałe przecieki (od nerki ssawnej i poprzez mostki) zmaleją. Zależność natężenia przecieków Q_{rzt} i Q_{rwt} od kąta α pochylenia bębna cylindrowego pokazano na rys. 7.10. W związku z niewątpliwym wpływem tego pochylenia na przepływ od nerki tłocznej do korpusu pompy, przy analizie przecieków w rozrządzie można opierać się na następujących założeniach upraszczających:

- pominąć przeciek od nerki ssawnej w kierunku promieniowym;
- ze względu na małą w stosunku do średnicy bębna cylindrowego szerokość mostków, a w związku z tym małą zmianę wysokości szczeliny przy pochyleniu bębna, można przecieki przez nie opisać zależnościami (7.19)(7.22)(7.23)(7.24);
- przeciek od nerki tłocznej w kierunku promieniowym opisać zależnościami uwzględniającymi pochylenie bębna (7.35) i (7.36).



Rys. 7.10 Zależność przecieków Q_{rzt} i Q_{rwt} od kąta pochylenia bębna cylindrowego dla: $p_t=40\text{MPa}$; $p_k=0,2\text{MPa}$; $\nu=30\text{cSt}$; $h_r=10\mu\text{m}$; $\psi_1=16^\circ$; $\psi_2=164^\circ$; $r_1=23,75\text{mm}$; $r_2=26,5\text{mm}$; $r_3=31,5\text{mm}$; $r_4=34,25\text{mm}$

Warto zauważyć, że niektórzy badacze ograniczają się tylko do opisu przecieków promieniowych od nerki tłocznej [7][9]. Na rys. 7.11 pokazano procentowy udział poszczególnych przecieków w przepływie całkowitym, uzyskany przy zastosowaniu powyższych zależności upraszczających, w szczelinie o wysokości centralnej $h_0=h_r=8\mu\text{m}$ pomiędzy bębnem cylindrowym nachylonym do tarczy rozrządu o kąt $\alpha=0,013^\circ$. Jak widać przecieki od nerki tłocznej $Q_{rzt}=0,226\text{l/min}$ i $Q_{rwt}=0,121\text{l/min}$ stanowią w sumie 92% przecieku całkowitego w tej szczelinie.



Rys. 7.11 Procentowy udział przecieków w szczelinie pomiędzy bębnem cylindrowym, a tarczą rozrządu, uzyskany z zależności (7.19), (7.22), (7.23), (7.24), (7.35) i (7.36), dla: $p_r=25\text{MPa}$; $p_s=1\text{MPa}$; $p_k=0,2\text{MPa}$; $\nu=30\text{cSt}$; $n=2000\text{obr/min}$; $h_r=8\mu\text{m}$; $\alpha=0,013^\circ$; $\psi_1=16^\circ$; $\psi_2=164^\circ$; $\varepsilon=32^\circ$; $r_1=23,75\text{mm}$; $r_2=26,5\text{mm}$; $r_3=31,5\text{mm}$; $r_4=34,25\text{mm}$

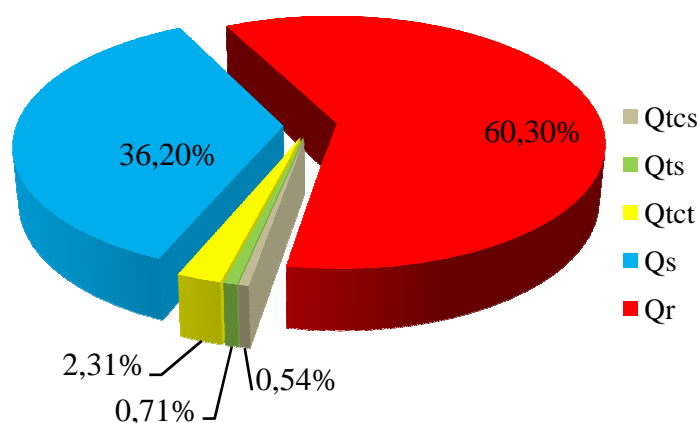
7.1.5. Bilans przecieków

Wykorzystując zależności teoretyczne opisujące poszczególne przepływy szczelinowe, opracowano model na podstawie którego wyznaczono przecieki dla pompy Parker PV023. Podstawowe parametry tej pompy są następujące:

- maksymalny kąt wychylenia tarczy $\gamma_{max}=15,65^\circ$;
- liczba tłoczków $z=9$;
- rozstaw tłoczków $D=58\text{mm}$;
- minimalna objętość przestrzeni martwej $V_{min}=4274\text{mm}^3$;
- średnica tłoczka $d_t=14,15\text{mm}$;
- luz między tłoczkiem a cylindrem (założony) $h_t=10\mu\text{m}$;
- długość gładzi tłoczka $l_A=43\text{mm}$;
- długość gładzi $l_B=0,48\text{mm}$;
- maksymalny skok tłoczka $s_{max}=16,37\text{mm}$;
- średnica otworu kapilarnego w tłoczku $d_d=1,5\text{mm}$;

- długość otworu kapilarnego w tłoczku $l_d=11,5\text{mm}$;
- współczynnik korekcyjny uwzględniający pochylenie tłoczka $w=1,32$;
- luz w przegubie tłoczka (założony) $H=5\mu\text{m}$;
- kąt w przegubie tłoczka $\delta_1=39^\circ$;
- kąt w przegubie tłoczka $\delta_2=133^\circ$;
- promień przegubu tłoczka $r_p=5\text{mm}$;
- luz pod stopką (założony) $h_s=10\mu\text{m}$;
- średnica zewnętrzna stopki $d_z=15,7\text{mm}$;
- średnica wewnętrzna stopki $d_w=11,7\text{mm}$;
- promienie rozrządu $r_1=23,75\text{mm}$; $r_2=26,5\text{mm}$; $r_3=31,5\text{mm}$; $r_4=34,25\text{mm}$;
- kąt początku okna kolektora tłocznego $\psi_1=16^\circ$;
- kąt końca okna kolektora tłocznego $\psi_2=164^\circ$;
- szerokość mostka $\varepsilon=32^\circ$.

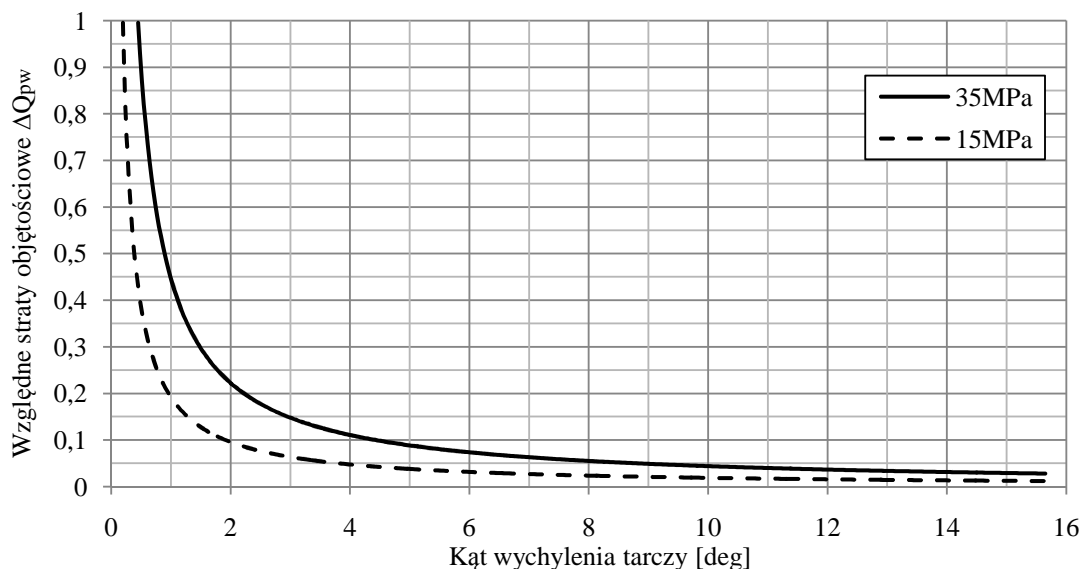
Procentowy udział poszczególnych przecieków szczelinowych w całkowitym przecieku dla pompy Parker PV023 przedstawiono na rys. 7.12. Symulacje zostały przeprowadzone dla maksymalnego kąta wychylenia tarczy i dla ciśnienia tłoczenia 35MPa. Widać wyraźnie, że za około 60% przecieków w pompie odpowiedzialny jest rozrząd czołowy. Dalsze 36% to przeciek zasilający podpory hydrostatyczne pod stopkami tłoczków.



Rys. 7.12 Procentowy udział przecieków dla pompy Parker PV023: Q_{tc}^s - przeciek między tłoczkami a cylindrem w fazie ssania; Q_{ts} - przeciek w przegubach tłoczka; Q_{tc}^t - przeciek między tłoczkami a cylindrem w fazie tłoczenia; Q_s - przeciek przez stopki; Q_r - przecieki w rozrządzie; $p_t=35\text{MPa}$; $p_s=0,2\text{MPa}$; $p_k=0,1\text{MPa}$; $v=40\text{cSt}$; $n=2000\text{obr/min}$; $h_r=10\mu\text{m}$; $\alpha=0,013^\circ$

W miarę zmniejszania kąta wychylenia tarczy spada teoretyczna wydajność, jednocześnie rośnie względna strata objętościowa związana z przeciekami. Prowadzi to w efekcie do spadku sprawności objętościowej. Przy określonym kącie wychylenia tarczy, dla

którego całość generowanego strumienia cieczy zasila podpory hydrostatyczne, względna strata objętościowa jest równa 1. Zależność względnych strat objętościowych w funkcji kąta wychylenia tarczy dla ciśnień tłoczenia 15 i 35MPa przedstawiono na rys. 7.13.



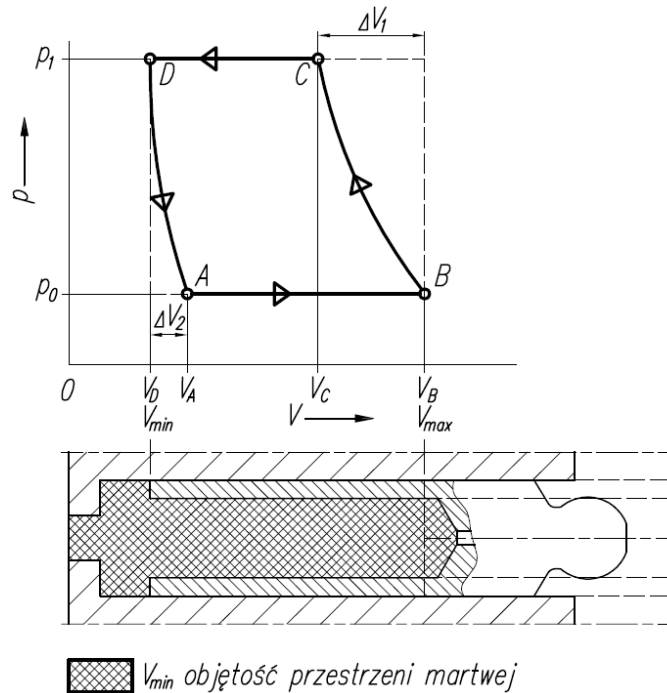
Rys. 7.13 Symulacja zależności względnych strat objętościowych wynikających z przecieków w szczelinach w funkcji kąta wychylenia tarczy dla pompy Parker PV023: $p_s=0,2\text{MPa}$; $p_k=0,1\text{MPa}$; $v=40\text{cSt}$; $n=2000\text{obr/min}$; $h_r=10\mu\text{m}$; $\alpha=0,017^\circ$

7.2. Wpływ ściśliwości cieczy na sprawność i straty objętościowe

Pracę pompy wyporowej można zobrazować na wykresie p - v przedstawionym na rys. 7.14. Gdyby pominąć wpływ ściśliwości cieczy roboczej, podczas fazy ssania następuje zmiana objętości komory roboczej i cieczy jej wypełniającej od wartości V_{min} do wartości V_{max} przy ciśnieniu p_0 . Następnie komora przechodzi w fazę tłoczenia i następuje zmniejszenie jej objętości od wartości V_{max} do wartości V_{min} pod ciśnieniem p_1 . Taki idealny przebieg oznaczony jest na rysunku linią przerywaną. Podczas rzeczywistej pracy na skutek zmiany objętości cieczy pod wpływem ciśnienia zmienia się kształt przebiegu. Podczas trwania fazy tłoczenia, gdy objętość komory roboczej zmienia się od $V_{max}=V_B$ do $V_{min}=V_D$ objętość wytłoczonej cieczy na skutek zmniejszenia jej objętości pod wpływem ciśnienia o $\Delta V_1=V_B-V_C$ wyniesie tylko V_C-V_D . Pod koniec fazy tłoczenia następuje odcięcie komory o objętości V_{min} wypełnionej olejem pod ciśnieniem p_1 . Objętość ta nazywana jest objętością przestrzeni martwej. Przy przejściu do fazy ssania ciecz robocza zgromadzona w przestrzeni martwej ulega rozprężeniu o wartość $\Delta V_2=V_A-V_D$ powodując powstanie przepływu zwrotnego do kanału ssawnego i poprzez to zmniejszając ilość faktycznie zassanej cieczy. Na skutek

ściślności cieczy roboczej, wyniki pomiarów natężenia przepływu wykonywanych przy użyciu przepływomierzy mierzących objętość cieczy (np. tłokowych), zainstalowanych w gałęzi tłocznej pompy są zaniżone, w związku z czym wskazania przepływomierza Q_p powinny być korygowane do Q_{rz} :

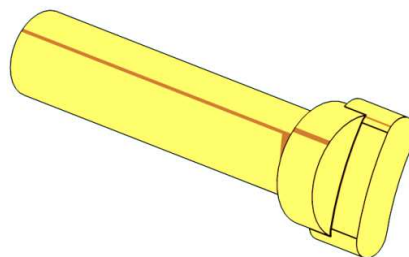
$$Q_{rz} = Q_p \left(1 + \frac{p}{K}\right) \quad (7.37)$$



Rys. 7.14 Wykres p - v obrazujący pracę pompy wyporowej z uwzględnieniem ściślności cieczy roboczej [33]

7.2.1. Przestrzeń martwa

Przestrzeń martwa to objętość zajmowana przez ciecz roboczą w odciętej komorze cylindrowej, gdy tłoczek znajduje się w skrajnej pozycji po zakończeniu fazy tłoczenia [72]. W starszych konstrukcjach pomp wielotłoczkowych objętość ta jest powiększona o wydrążoną przestrzeń wewnątrz tłoczka. Objętość przestrzeni martwej pompy Parker PV023 zilustrowano na rys. 7.15. Do przestrzeni tej wlicza się część cylindra, okno bębna cylindrowego i pusta przestrzeń wewnątrz tłoczka.

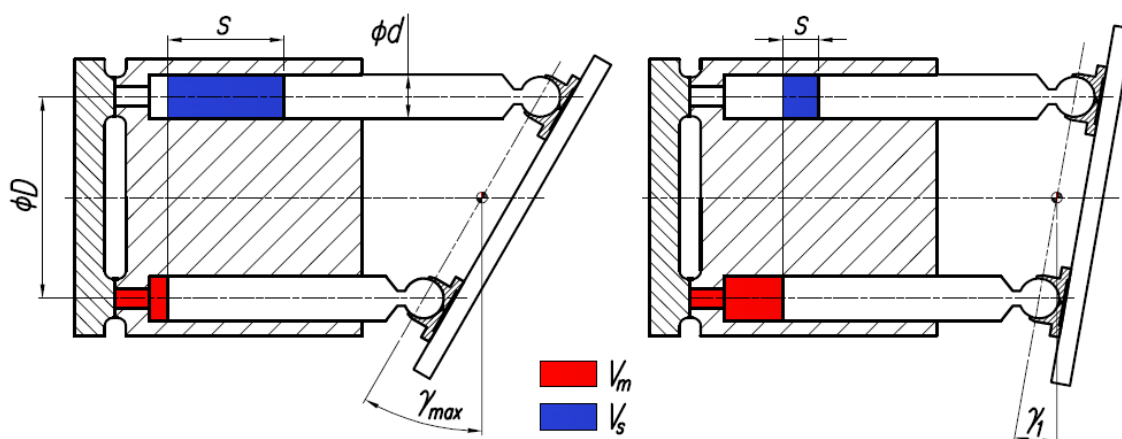


Rys. 7.15 Przestrzeń martwa pompy Parker PV023

Dla pompy Parker PV023 minimalna objętość przestrzeni martwej V_{mmin} wynosi $4,274\text{cm}^3$ przy maksymalnym kącie wychylenia tarczy $15,65^\circ$ i objętości skokowej V_s wynoszącej $2,555\text{cm}^3$. Wprowadzając pojęcie względnej objętości przestrzeni martwej [71]:

$$\varepsilon_m = \frac{V_m}{V_s} \quad (7.38)$$

uzyskujemy dla tej pompy względną objętość przestrzeni martwej wynoszącą 167% objętości skokowej. Oczywiście w miarę zmniejszania kąta wychylenia tarczy, objętość skokowa będzie malała, a objętość przestrzeni martwej będzie rosła, co obrazuje rys. 7.16.



Rys. 7.16 Zależność objętości przestrzeni martwej V_m i objętości skokowej V_s od kąta wychylenia tarczy

Objętość skokowa jest funkcją kąta wychylenia tarczy:

$$V_s = \frac{\pi d_t^2}{4} \cdot D \cdot tg\gamma \quad (7.39)$$

Jeżeli oś obrotu tarczy przecina się z osią obrotu wału, tak jak na rys. 7.16, to dla kąta γ_{max} objętość przestrzeni martwej jest minimalna i rośnie wraz ze zmniejszaniem kąta wychylenia tarczy γ według następującej zależności: jeżeli objętość skokowa zmniejszy się o ΔV , to objętość przestrzeni martwej wzrośnie o $\Delta V/2$:

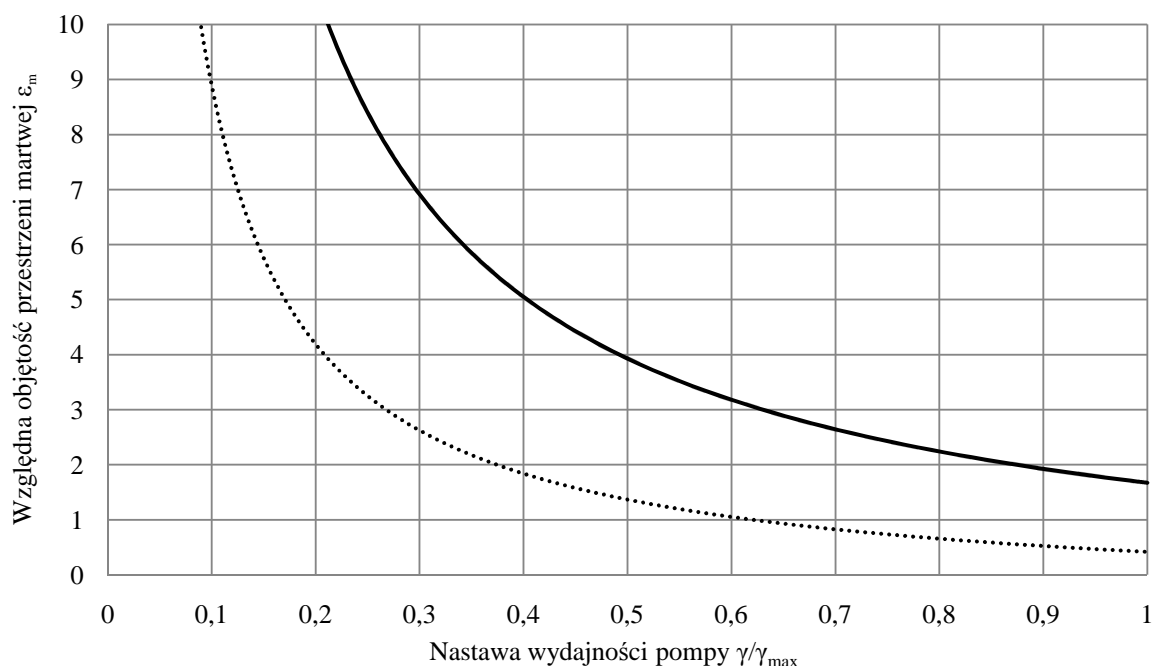
$$V_m = V_{mmin} + \frac{\pi d_t^2}{8} \cdot D \cdot (tg\gamma_{max} - tg\gamma) \quad (7.40)$$

Względna objętość przestrzeni martwej zależna od kąta wychylenia tarczy będzie wynosić:

$$\varepsilon_m = \frac{V_m}{V_s} = \frac{4 \cdot V_{mmin}}{\pi \cdot d_t^2 \cdot D \cdot tg\gamma} + \frac{1}{2} \left(\frac{tg\gamma_{max}}{tg\gamma} - 1 \right) \quad (7.41)$$

Na rys. 7.17 przedstawiono zależność względnej objętości przestrzeni martwej od nastawy dla pompy Parker PV023. Przy zmniejszaniu nastawy wydajności, względna objętość przestrzeni martwej rośnie, co jest wyraźnie widoczne dla małych kątów wychylenia tarczy. Przy

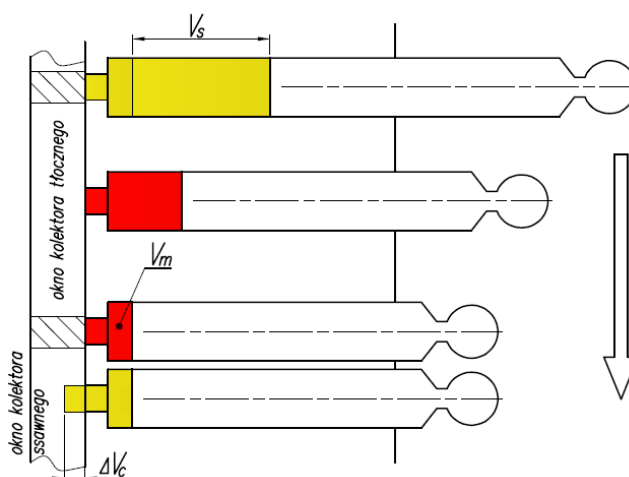
zmniejszaniu kąta wychylenia tarczy do zera, względna objętość przestrzeni martwej dąży do nieskończoności. Przykładowo dla maksymalnego kąta wychylenia tarczy $\varepsilon_{mmin}=1,67$, a dla kąta 1° $\varepsilon_m=34,4$.



Rys. 7.17 Zależność względnej objętości przestrzeni martwej od nastawy dla pompy Parker PV023: linia ciągła wersja z tłoczkami drążonymi $V_{mmin}=4,274\text{cm}^3$; linia przerywana wersja z tłoczkami pełnymi $V_{mmin}=1,06\text{cm}^3$

7.2.2. Wpływ przestrzeni martwej na sprawność i straty objętościowe

Niepożądane zjawisko związane z przestrzenią martwą polega na rozprężaniu się cieczy w niej zgromadzonej do okna kolektora ssawnego. Pod koniec fazy tłoczenia, gdy tłoczek znajduje się w skrajnym położeniu, przestrzeń martwa wypełniona jest cieczą pod ciśnieniem. Przy obrocie bębna cylindrowego i otwarciu okna kolektora ssawnego, nie następuje w pierwszej chwili zassanie cieczy, lecz ciecz zgromadzona w przestrzeni martwej ulega rozprężeniu, co powoduje powstanie przepływu wstecznego. Przepływ ten ustaje w chwili wyrównania się ciśnień w komorze cylindrowej i w kolektorze ssawnym. Zjawisko to zostało zobrazowane na rys. 7.18. Będzie się ono nasilać przy wzroście względnej objętości przestrzeni martwej i przy wzroście ciśnienia.



Rys. 7.18 Przepływ wsteczny do kolektora ssawnego na skutek ściśliwości cieczy w przestrzeni martwej

Zmianę objętości rozprężonego oleju można opisać jako [72]:

$$\Delta V_c = (\Delta V_c + V_m) \frac{\Delta p}{K_{SS}} \quad (7.42)$$

Z racji faktu iż zjawisko rozprężania cieczy od ciśnienia p_t do p_s ma charakter adiabatyczny, do jego opisu należy użyć siecznego izentropowego modułu odkształcenia objętościowego K_{SS} . Po przekształceniu:

$$\Delta V_c = V_m \cdot \frac{\Delta p}{K_{SS} - \Delta p} \quad (7.43)$$

lub wykorzystując współczynnik ściśliwości β :

$$\Delta V_c = V_m \cdot \frac{\beta \cdot \Delta p}{1 - \beta \cdot \Delta p} \quad (7.44)$$

Uzależniając objętość przestrzeni martwej od kąta wychylenia tarczy γ otrzymujemy:

$$\Delta V_c = \left[V_{mmin} + \frac{\pi d_t^2}{8} \cdot D \cdot (tg\gamma_{max} - tg\gamma) \right] \cdot \frac{\Delta p}{K_{SS} - \Delta p} \quad (7.45)$$

Straty natężenia przepływu można określić jako:

$$\Delta Q_s = \Delta V_c \cdot n \cdot z \quad (7.46)$$

Po rozprężeniu cieczy roboczej do okna kolektora ssawnego, objętość ΔV_c ponownie jest zasysana do komory cylindrowej, zmniejszając tym samym ilość nowej cieczy zassanej z kolektora ssawnego i wpływając na pozorne zmniejszenie objętości skokowej. Wpływ tego zjawiska na względne straty objętościowe można opisać jako:

$$\Delta Q_{sw} = \frac{\Delta Q_s}{Q_t} = \frac{\Delta V_c}{V_s} \quad (7.47)$$

W efekcie otrzymujemy wyrażenie [71][90]:

$$\Delta Q_{sw} = \varepsilon_m \cdot \frac{\Delta p}{K_{ss} - \Delta p} = \varepsilon_m \cdot \frac{\beta \cdot \Delta p}{1 - \beta \cdot \Delta p} \quad (7.48)$$

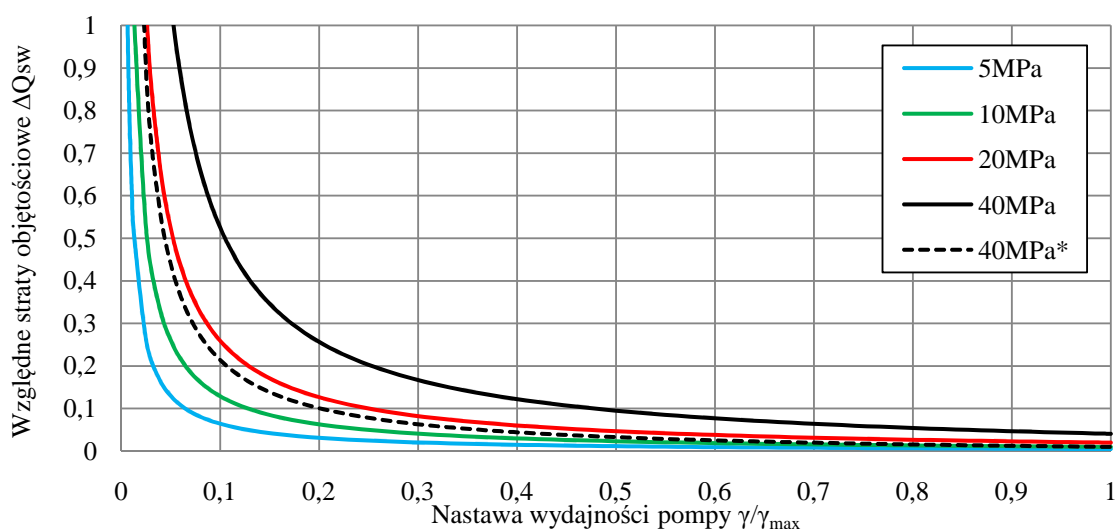
Podstawiając (7.41) do (7.48) otrzymujemy wyrażenie na względne straty objętościowe wywołane tylko zjawiskiem sprężania cieczy roboczej w przestrzeni martwej:

$$\Delta Q_{sw} = \left[\frac{4 \cdot V_{mmin}}{\pi \cdot d_t^2 \cdot D \cdot tg\gamma} + \frac{1}{2} \left(\frac{tg\gamma_{max}}{tg\gamma} - 1 \right) \right] \frac{\Delta p}{K_{ss} - \Delta p} \quad (7.49)$$

Kąt wychylenia tarczy γ , dla którego względne straty objętościowe wynoszą 1 można wyznaczyć z (7.49) jako:

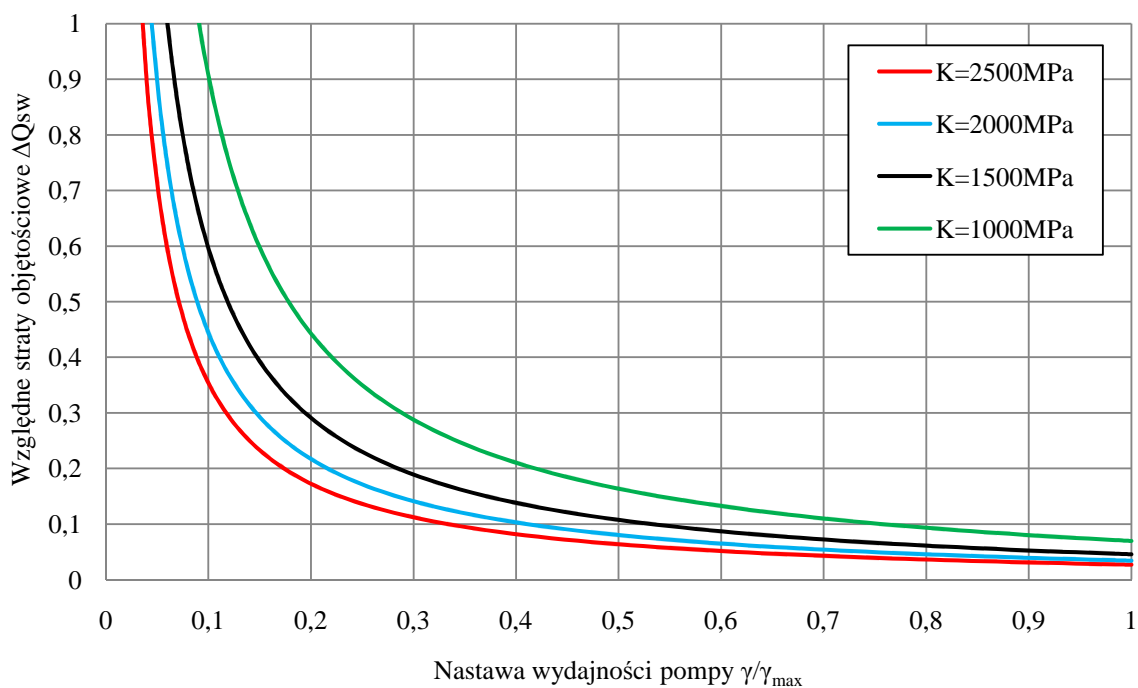
$$\gamma_{(\Delta Q_{sw}=1)} = arctg \left[\frac{\Delta p}{2K_{ss} - \Delta p} \left(\frac{8V_{mmin}}{\pi \cdot d_t^2 \cdot D} + tg\gamma_{max} \right) \right] \quad (7.50)$$

Przebieg strat objętościowych dla ciśnień 5, 10, 20 i 40MPa dla pompy Parker PV023 przedstawiono na rys. 7.19. Do symulacji przyjęto moduł odkształcenia objętościowego $K_{ss}=1700\text{MPa}$. Jak widać wpływ ściśliwości cieczy w przestrzeni martwej w istotny sposób wpływa na względne straty objętościowe, co jest szczególnie widoczne dla małych kątów wychylenia tarczy. Pompa PV023 przez zastosowanie w niej drażonych tłoczków posiada dużą względną objętość przestrzeni martwej $\varepsilon_{mmin}=1,67$. Na wykresie przebieg sprawności dla ciśnienia 40MPa porównano z konstrukcją o tłoczkach pełnych, dla których ε_{mmin} zostało obniżone do wartości 0,41. Zastosowanie tłoczków pełnych, a przez to ograniczenie objętości przestrzeni martwej przekłada się na kilkunastoprocentowy spadek strat objętościowych dla małych kątów wychylenia tarczy.

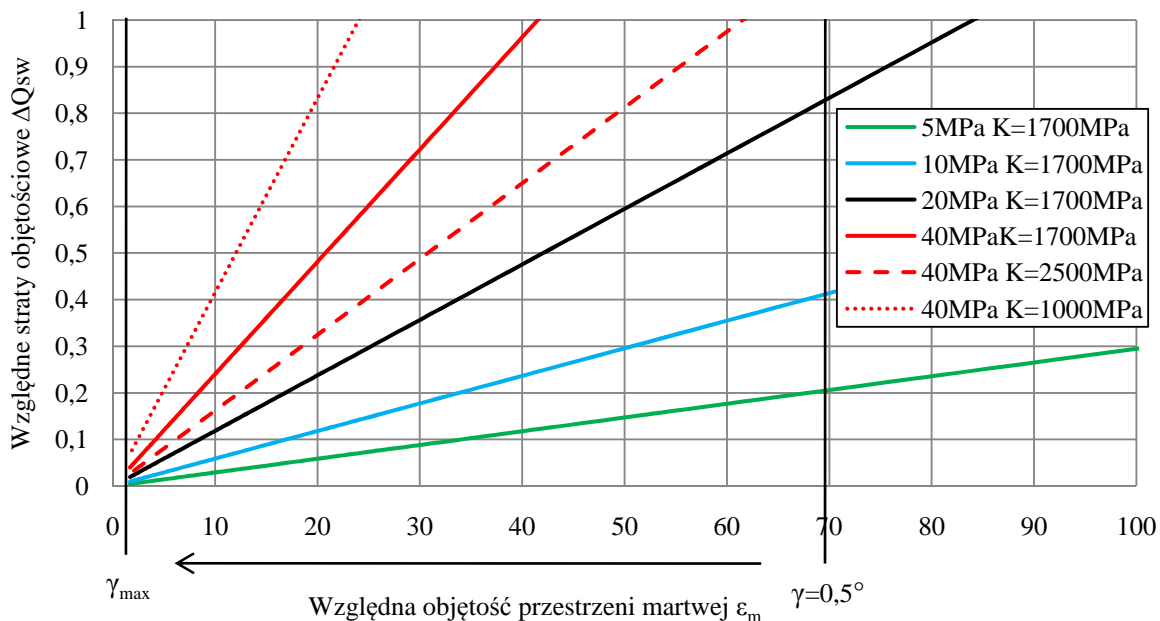


Rys. 7.19 Względne straty objętościowe związane ze sprężaniem cieczy w przestrzeni martwej w funkcji nastawy pompy, dla pompy Parker PV023 o $\varepsilon_{mmin}=1,67$; *-wersja z tłoczkami wypełnionymi o $\varepsilon_{mmin}=0,41$; $K_{ss}=1700\text{MPa}$

Istotny wpływ na straty objętościowe wywołane sprężaniem cieczy odgrywa wartość siecznego izentropowego modułu odkształcenia objętościowego. Jak wiadomo wartość tego modułu rośnie wraz z ciśnieniem, ale spada wraz z zawartością powietrza. Symulacje wpływu modułu odkształcenia na względne straty objętościowe dla różnicy ciśnień $\Delta p=40\text{MPa}$ zostały przedstawione na rys. 7.20. Widać wyraźny wzrost strat przy zmniejszeniu modułu odkształcenia objętościowego. Na rys. 7.21 przedstawiono względne straty objętościowe w funkcji względnej objętości przestrzeni martwej dla różnych ciśnień i modułów odkształcenia objętościowego. Dla maksymalnego kąta wychylenia tarczy względna objętość przestrzeni martwej wynosi 1,67 i przy zmniejszeniu kąta wychylenia tarczy szybko rośnie, tak żeby przy kącie wychylenia tarczy $\gamma=0,5^\circ$ osiągnąć wartość 69,2. Widać wyraźnie, że niezależnie od ciśnienia i modułu odkształcenia objętościowego przebiegi względnych strat objętościowych w funkcji względnej objętości przestrzeni martwej są funkcjami liniowymi.



Rys. 7.20 Względne straty objętościowe związane ze sprężaniem cieczy w przestrzeni martwej w funkcji nastawy pompy, dla pompy Parker PV023 o $\epsilon_{\min}=1,67$ dla różnych modułów odkształcenia objętościowego oleju; $\Delta p=40\text{MPa}$



Rys. 7.21 Względne straty objętościowe związane ze sprężaniem cieczy w przestrzeni martwej w funkcji względnej objętości przestrzeni martwej ϵ , dla pompy Parker PV023 o $\epsilon_{\text{min}}=1,67$

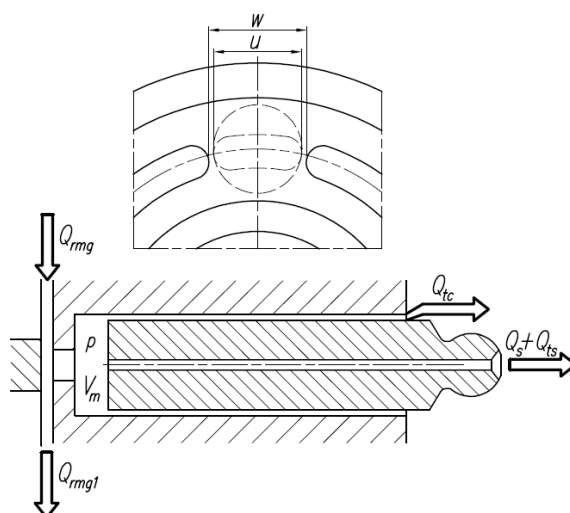
7.2.3. Wpływ prędkości obrotowej na sprawność objętościową

Przy rozrządzie z przekryciem dodatnim, szerokość mostka jest większa od szerokości okna bębna cylindrowego. W związku z tym komora cylindrowa przy przejściu przez mostek jest przez pewien czas odcięta (rys. 7.22). Odpowiada to kątowi obrotu wału o [71]:

$$\varphi_o = \arctg \left[\frac{2 \cdot (w - u)}{D} \right] \tag{7.51}$$

Czas odcięcia komory dla prędkości obrotowej wału n [obr/min] i kąta odcięcia φ_o [°] wynosi:

$$t_o = \frac{60}{n} \cdot \frac{\varphi_o}{360} \tag{7.52}$$



Rys. 7.22 Odcięcie komory cylindrowej przy przejściu przez mostek rozrządu

Podczas odcięcia komory, przy obrocie wału o kąt $\varphi_o/2$ tłoczek przesuwają się do przodu o Δl_t zmniejszając objętość przestrzeni martwej. Jego przemieszczenie można wyznaczyć podstawiając (7.51) do (1.1):

$$\Delta l_t = \frac{D}{2} \left[1 - \cos\left(\frac{\varphi_o}{2}\right) \right] \operatorname{tg} \gamma \quad (7.53)$$

W związku z tym nastąpi sprężanie cieczy w przestrzeni martwej i wzrost ciśnienia w tej przestrzeni o:

$$\Delta p = \frac{\pi \cdot \Delta l_t \cdot d_t^2}{4 \cdot V_m} K_S \quad (7.54)$$

co skutkować będzie powstaniem piku ciśnienia oznaczonego na rys. 1.24b i wzrostem przecieków szczelinowych z komory martwej przez mostek rozrządu, przez szczelinę pierścieniową tłoczka, w stopce i główce tłoczka. Wartość piku ciśnienia będzie tym większa im wyższe jest ciśnienie tłoczenia (ponieważ rośnie izentropowy moduł odkształcenia objętościowego cieczy) i im mniejsza jest objętość przestrzeni martwej. Tłoczek po osiągnięciu skrajnej pozycji przesuwają się do tyłu o kąt $\varphi_o/2$. Następuje wtedy zwiększenie objętości przestrzeni martwej i spadek ciśnienia. Jeżeli komora o objętości V_m jest odcięta i panuje w niej ciśnienie p_1 , to na skutek występujących przecieków, po czasie t_o ciśnienie w niej panujące spadnie do wartości p_2 . Komora zasilana jest przeciekiem z nerki tłocznej, a odpływają z niej strumienie poprzez mostek w kierunku promieniowym na zewnątrz i do wewnątrz tarczy rozrządu, oraz w kierunku nerki ssawnej, poprzez szczelinę między tłoczkiem a cylindrem i poprzez kanał w tłoczku do przegubu i stopki. Jeżeli sumaryczny przeciek opisujemy jako Q_o , wtedy ciśnienie p_2 będzie można wyznaczyć wykorzystując sieczny moduł izentropowy:

$$K_S = (V_m + Q_o t_o) \frac{p_1 - p_2}{Q_o t_o} \quad (7.55)$$

Po przekształceniach:

$$p_2 = p_1 - K_S \frac{Q_o t_o}{V_m + Q_o t_o} \quad (7.56)$$

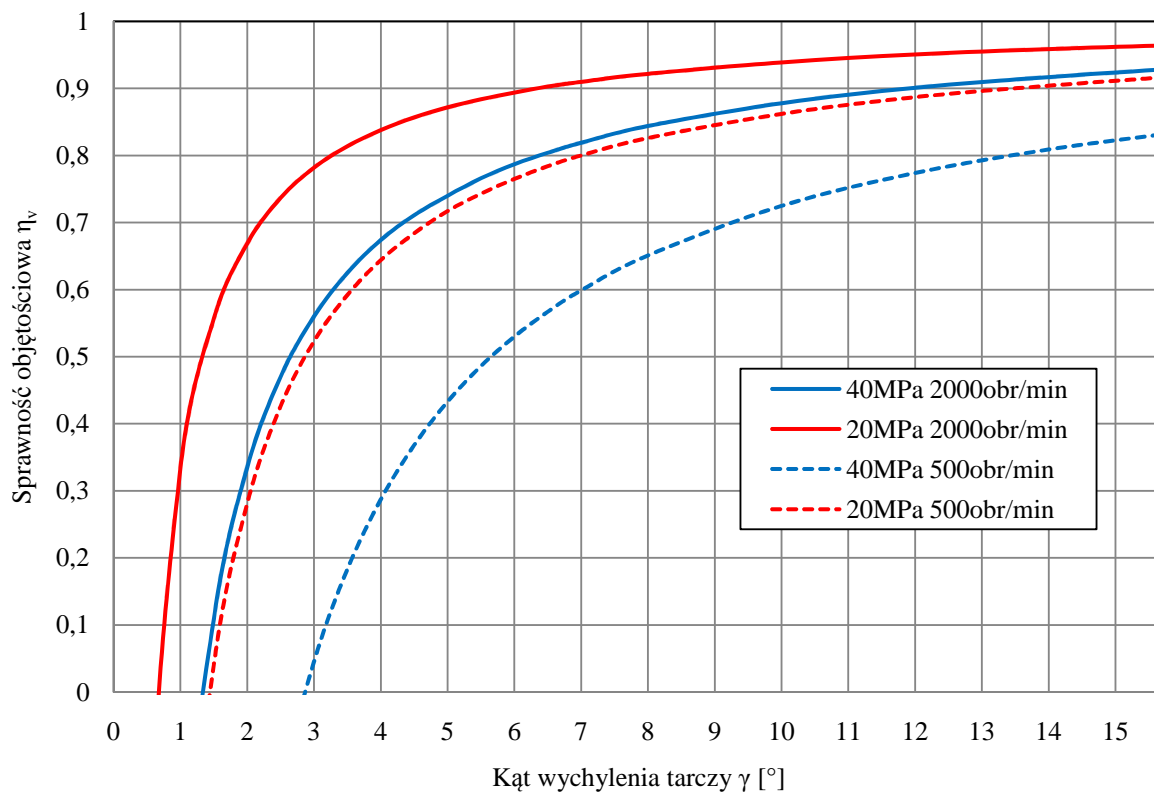
Przy czym przeciek Q_o jest funkcją zmiennego ciśnienia panującego w odciętej komorze cylindrowej. W efekcie przy otwarciu okna kolektora ssawnego w komorze cylindrowej panuje ciśnienie $p_2 < p_1$, co wpływa na zmniejszenie przepływu zwrotnego do kanału ssawnego. W związku z tym spadek sprawności objętościowej związany ze ściśliwością cieczy w przestrzeni martwej jest większy dla wysokich prędkości obrotowych, dla których

krótki czas odcięcia komory nie pozwala na zbyt ni spadek ciśnienia p_1 . Dla małych prędkości obrotowych wpływ ściśliwości cieczy w przestrzeni martwej może w ogóle nie być obserwowany. Z racji faktu iż pompy wielotłoczkowe z wychylną tarczą są konstrukcjami szybkoobrotowymi (zalecane prędkości od 500 do 2500 obr/min) czas odcięcia komory jest tak krótki, że prędkość obrotowa najprawdopodobniej nie będzie wpływała na składową sprawności objętościowej związanej ze ściśliwością cieczy. Przykładowo: dla $w-u=1\text{mm}$, $D=58\text{mm}$, $K_s=1700\text{MPa}$, $V_m=4,3\text{cm}^3$, $Q_o=0,1\text{dm}^3/\text{min}$, $p_1=40\text{MPa}$, $n=2000\text{obr}/\text{min}$, ciśnienie w komorze przy przejściu przez mostek spadnie o około 2kPa.

7.3. Charakterystyki teoretyczne sprawności objętościowej

Sumaryczne straty objętościowe są sumą strat związanych z przeciekami i z przepływem zwrotnym do kolektora ssawnego. Na rys. 7.13 pokazano wpływ przecieków na straty objętościowe, a na rys. 7.19 wpływ przepływu zwrotnego do kanału ssawnego. Sprawność objętościowa uwzględniająca oba źródła strat może być wyznaczona ze wzorów (7.1) i (7.2). Symulacje przebiegu sprawności objętościowej dla pompy Parker PV023 przedstawiono na rys. 7.23 przy następujących założeniach:

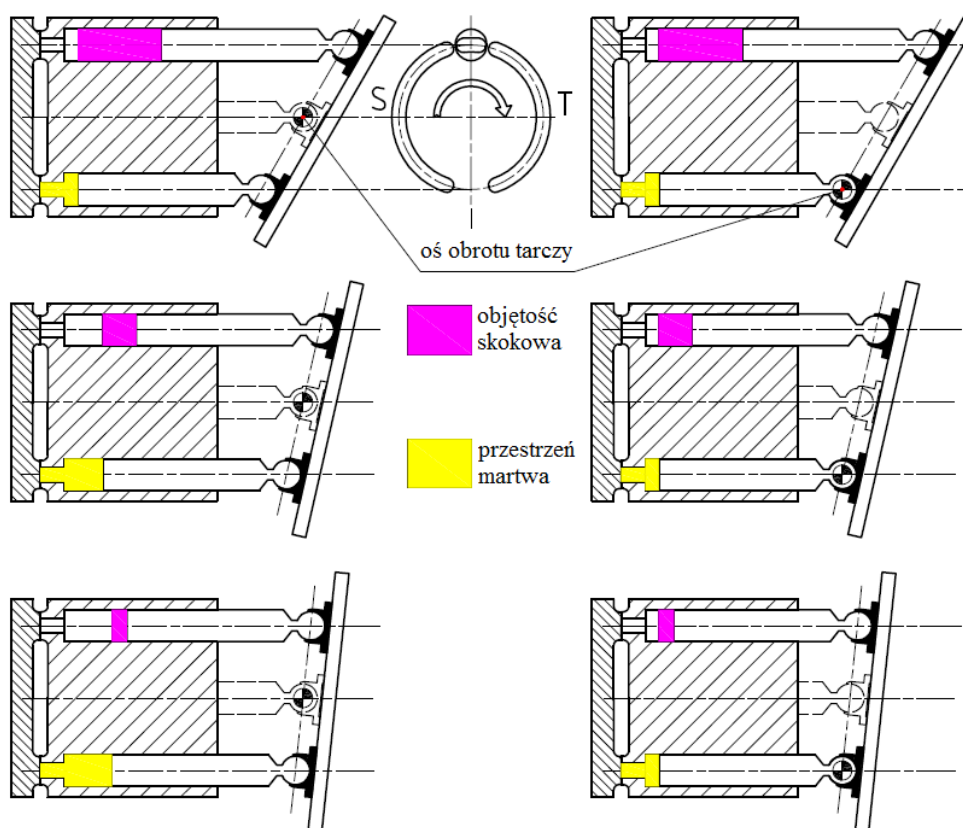
- ciśnienie tłoczenia $p_t=20,2$ lub $40,2\text{MPa}$;
- ciśnienie na ssaniu $p_s=0,2\text{MPa}$;
- ciśnienie w korpusie $p_k=0,1\text{MPa}$;
- prędkość obrotowa $n=500$ lub 2000 obr/min;
- lepkość kinematyczna $\nu=40\text{cSt}$;
- gęstość oleju $\rho=900\text{kg}/\text{m}^3$;
- izentropowy sieczny moduł odkształcenia objętościowego $K_{ss}=1700\text{MPa}$;
- luz między bębniem cylindrowym a tarczą rozrządu $h_r=10\mu\text{m}$;
- kąt pochylenia bębna cylindrowego $\alpha=0,017^\circ$.



Rys. 7.23 Symulacja przebiegu sprawności objętościowej pompy Parker PV023 w funkcji kąta wychylenia tarczy

8. Przesunięcie osi obrotu tarczy wychylnej

W poprzednim rozdziale dowiedziono, że poprzez zmniejszenie względnej objętości przestrzeni martwej można zwiększyć sprawność objętościową. Niestety specyfika konstrukcji pomp wielotłoczkowych osiowych, związana z położeniem osi obrotu tarczy wychylnej powoduje, że przy zmniejszaniu kąta wychylenia tarczy objętość przestrzeni martwej rośnie. Po raz pierwszy w monografii L. Osieckiego [71] pojawił się pomysł przemieszczenia osi obrotu tarczy wychylnej, tak jak jest to przedstawione na rys. 8.1. Przy takim zamocowaniu tarczy, niezależnie od jej kąta wychylenia, objętość przestrzeni martwej jest stała. Względna objętość przestrzeni martwej, na skutek zmniejszania się objętości skokowej będzie wraz ze zmniejszeniem kąta wychylenia tarczy rosła, ale w mniejszym stopniu niż w przypadku tradycyjnej konstrukcji.



Rys. 8.1 Porównanie zmian objętości przestrzeni martwej w funkcji kąta wychylenia tarczy dla pompy o osi obrotu tarczy przecinającej się z osią obrotu wału (strona lewa) i pompy o osi obrotu tarczy przesuniętej (strona prawa) [90]

8.1. Wpływ przesunięcia osi na objętość przestrzeni martwej

Na rys. 8.2 przedstawiono sytuację, w której oś obrotu tarczy zostaje przesunięta względem pierwotnego jej położenia o a_x i a_y . Warunkiem brzegowym jest takie położenie tarczy przy maksymalnym jej kącie wychylenia, aby otrzymać minimalną objętość przestrzeni martwej V_{min} . Dzięki temu niezależnie od położenia osi obrotu tarczy, jej położenie przy maksymalnym kącie wychylenia będzie takie samo. Rozważmy sytuację obrotu tarczy względem przemieszczonego środka obrotu od kąta γ_{max} do kąta γ w układzie współrzędnych o środku w miejscu, gdzie znajdował się pierwotnie środek obrotu tarczy. Płaszczyzna środków przegubów tłoczków jest równoległa do płaszczyzny tarczy po której przemieszczają się stopki tłoczków. Można więc analizować przemieszczenie rzutu tej płaszczyzny w układzie płaskim w funkcji kąta obrotu tarczy. Dla maksymalnego kąta wychylenia tarczy można rzut tej płaszczyzny opisać poprzez równanie prostej:

$$y = \frac{x}{tg\gamma_{max}} \text{ lub } \frac{1}{tg\gamma_{max}}x - y = 0 \quad (8.1)$$

Okrąg zaznaczony na rys. 8.2 można opisać jako:

$$(x - a_x)^2 + (y - a_y)^2 = r^2 \quad (8.2)$$

Promień okręgu można znaleźć jako najkrótszą odległość między jego środkiem, a prostą reprezentującą położenie płaszczyzny środków przegubów tłoczków:

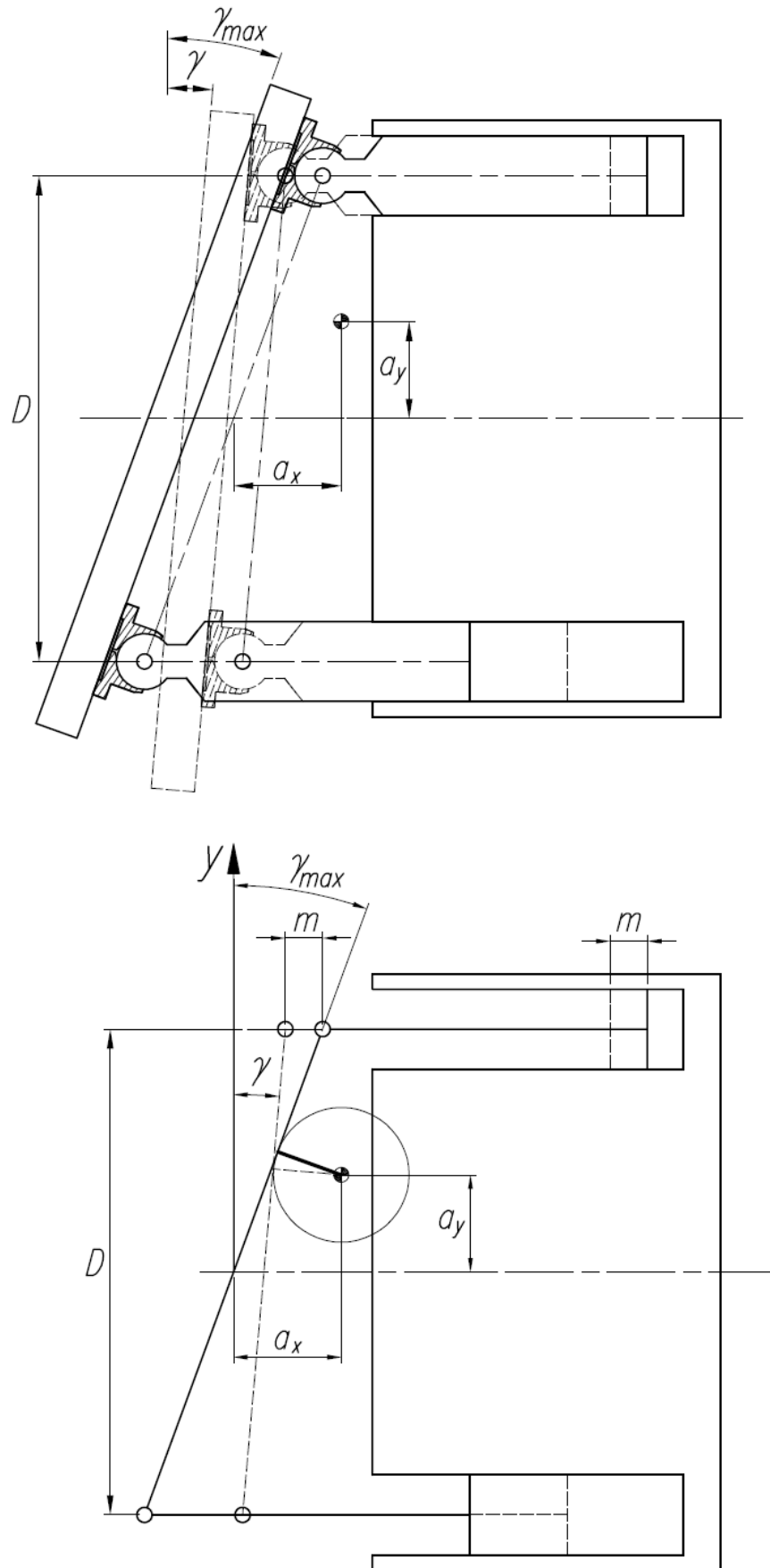
$$r = \frac{\left| \frac{a_x}{tg\gamma_{max}} - a_y \right|}{\sqrt{\frac{1}{tg^2\gamma_{max}} + 1}} \quad (8.3)$$

Po obróceniu tarczy względem jej nowego środka obrotu do kąta γ prosta reprezentująca rzut płaszczyzny przegubów tłoczków również obróci się o ten kąt, będąc cały czas styczną do powyższego okręgu, można więc znaleźć jej równanie, które będzie miało postać:

$$y = \frac{x}{tg\gamma} + C \quad (8.4)$$

Można więc ułożyć równanie:

$$r = \frac{\left| \frac{a_x}{tg\gamma_{max}} - a_y \right|}{\sqrt{\frac{1}{tg^2\gamma_{max}} + 1}} = \frac{\left| \frac{a_x}{tg\gamma} - a_y - C \right|}{\sqrt{\frac{1}{tg^2\gamma} + 1}} \quad (8.5)$$



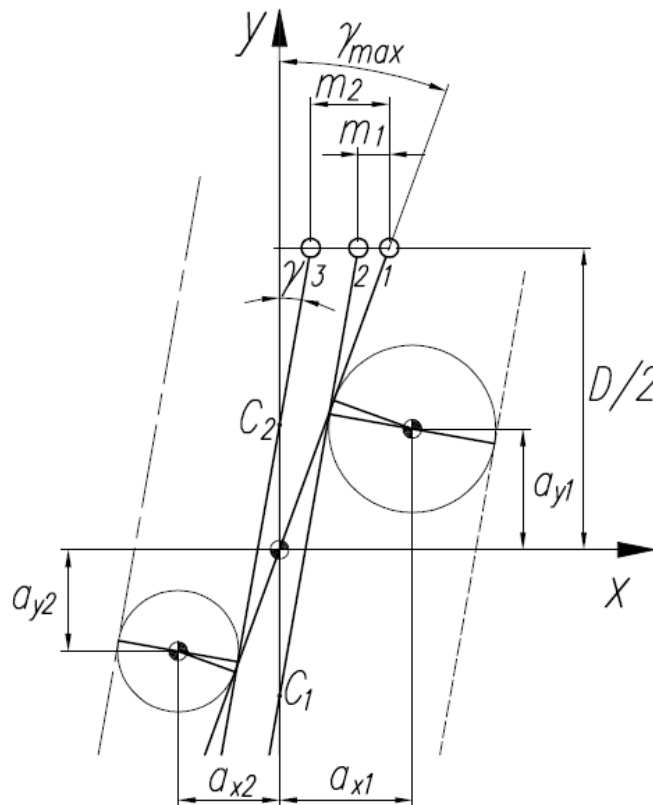
Rys. 8.2 Przesunięcie osi obrotu tarczy wychylnej o a_x i a_y w stosunku do osi obrotu przecinającej się z osią wału

Po rozwiązaniu powyższego równania otrzymujemy dwie wartości C , które są miejscami przecięcia osi y przez styczne do okręgu (rys. 8.3). Jeżeli środek okręgu leży pod linią I , wtedy:

$$\text{dla } a_x \geq a_y \operatorname{tg} \gamma_{\max} \quad C = C_1 = \frac{\left| \frac{a_x}{\operatorname{tg} \gamma_{\max}} - a_y \right| \sqrt{\frac{1}{\operatorname{tg}^2 \gamma} + 1}}{\sqrt{\frac{1}{\operatorname{tg}^2 \gamma_{\max}} + 1}} - \frac{a_x}{\operatorname{tg} \gamma} + a_y \quad (8.6)$$

a jeżeli nad linią I , to:

$$\text{dla } a_x \leq a_y \operatorname{tg} \gamma_{\max} \quad C = C_2 = -\frac{\left| \frac{a_x}{\operatorname{tg} \gamma_{\max}} - a_y \right| \sqrt{\frac{1}{\operatorname{tg}^2 \gamma} + 1}}{\sqrt{\frac{1}{\operatorname{tg}^2 \gamma_{\max}} + 1}} - \frac{a_x}{\operatorname{tg} \gamma} + a_y \quad (8.7)$$

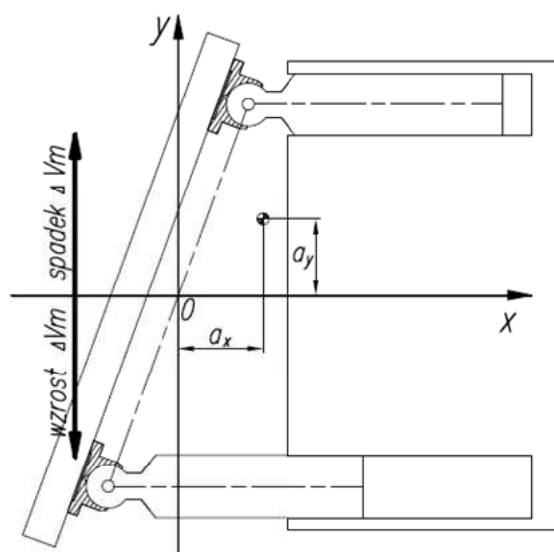
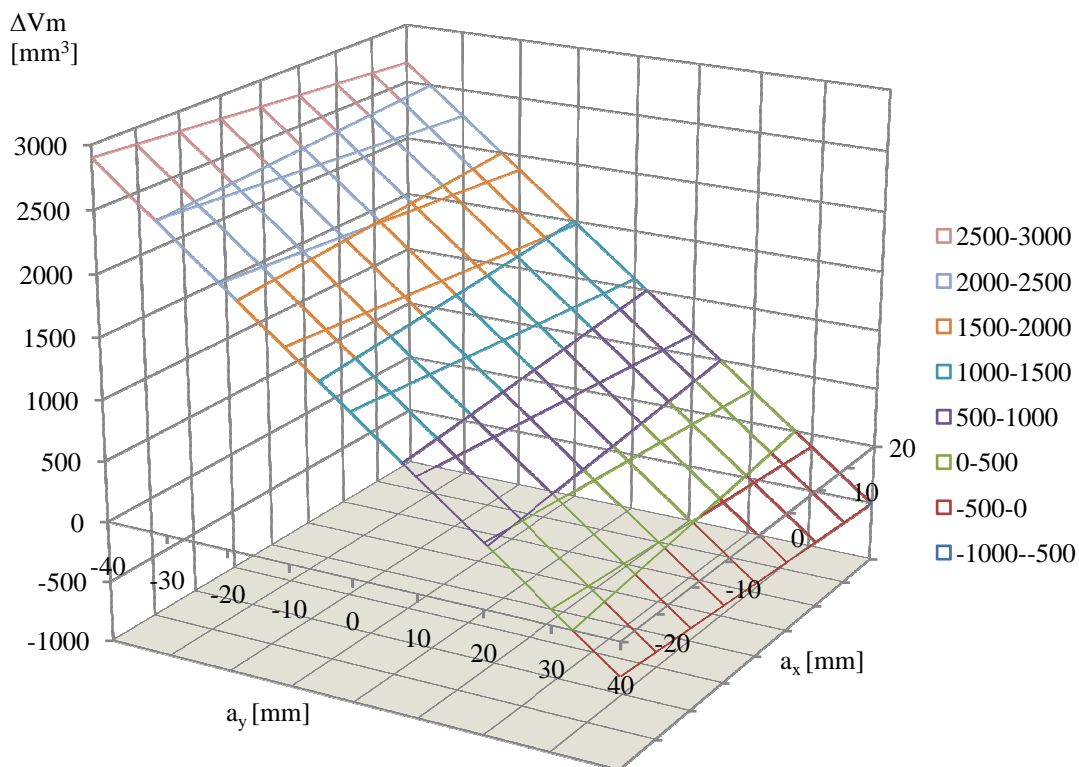


Rys. 8.3 Wybór współczynnika C w zależności od położenia środka obrotu tarczy. Dla okręgu położonego pod linią I - C_1 ; dla okręgu położonego nad linią I - C_2

Objętość przestrzeni martwej będącej funkcją położenia środka obrotu i kąta wychylenia tarczy można opisać jako:

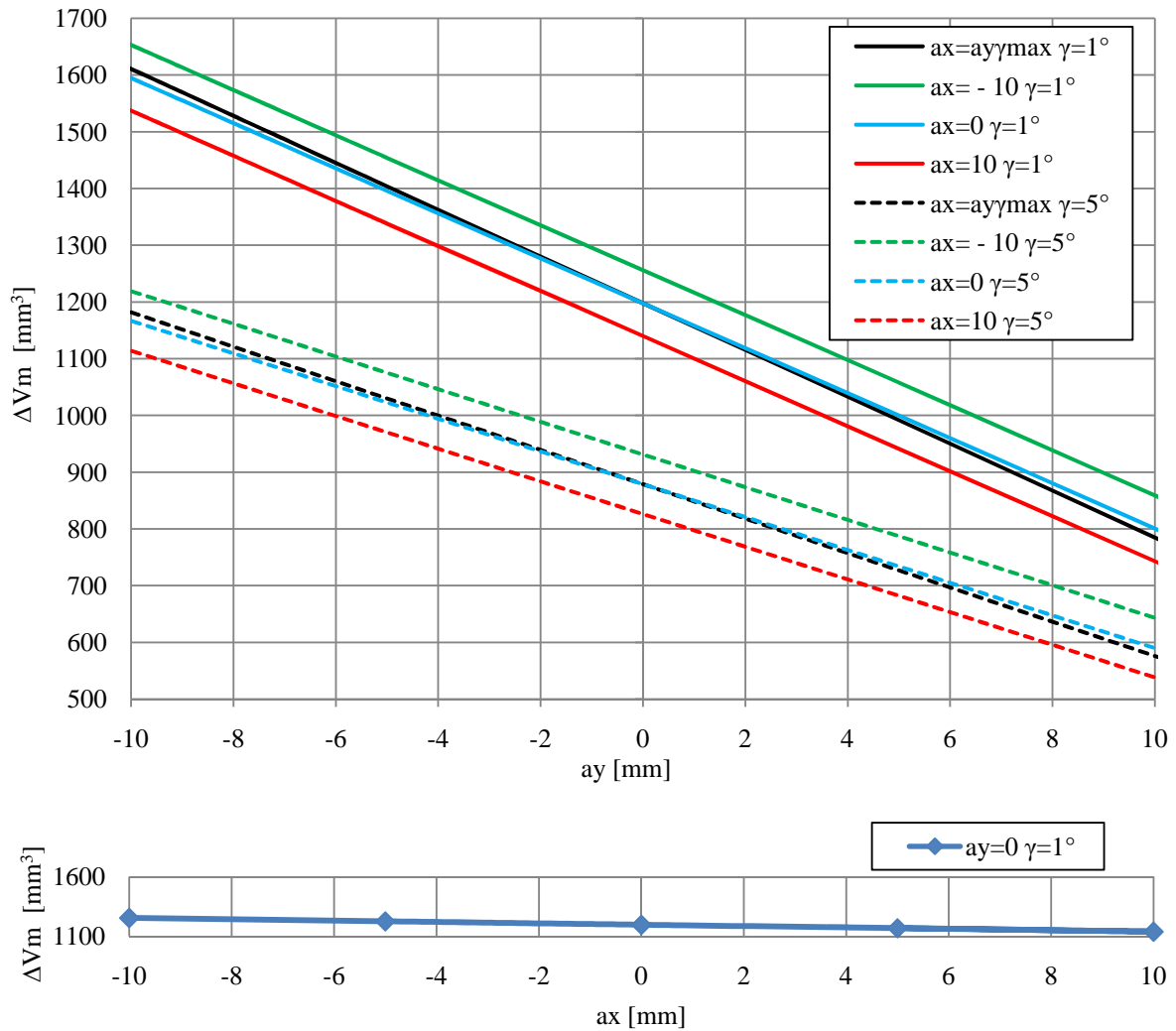
$$V_m = V_{mmin} + \frac{\pi d_t^2}{4} \left[\frac{D}{2} \operatorname{tg} \gamma_{\max} - \left(\frac{D}{2} - C \right) \operatorname{tg} \gamma \right] = V_{mmin} + \frac{\pi d_t^2}{4} m \quad (8.8)$$

Obrazem zmian objętości przestrzeni martwej (bez uwzględnienia V_{min}) w funkcji położenia osi obrotu tarczy jest płaszczyzna przedstawiona na rys. 8.4. Jak widać objętość przestrzeni martwej zmienia się silnie wraz z przemieszczeniem środka obrotu wzdłuż osi y (czyli prostopadle do osi wału). Przy czym przemieszczanie środka obrotu od osi wału w górę daje pozytywne efekty w postaci zmniejszenia objętości przestrzeni martwej w stosunku do rozwiązania tradycyjnego.



Rys. 8.4 Zmiana objętości przestrzeni martwej w funkcji położenia osi obrotu tarczy dla pompy o $D=58\text{mm}$; $d_r=14,15\text{mm}$; $\gamma=1^\circ$; ΔV_m - zmiana objętości przestrzeni martwej

Przekroje tej płaszczyzny w postaci pęku prostych zostały przedstawione na rys. 8.5. Widać wyraźną zmianę objętości przestrzeni martwej przy przemieszczaniu środka obrotu wzdłuż osi y, natomiast nieznaczną zmianę przy przemieszczaniu środka obrotu wzdłuż osi x.



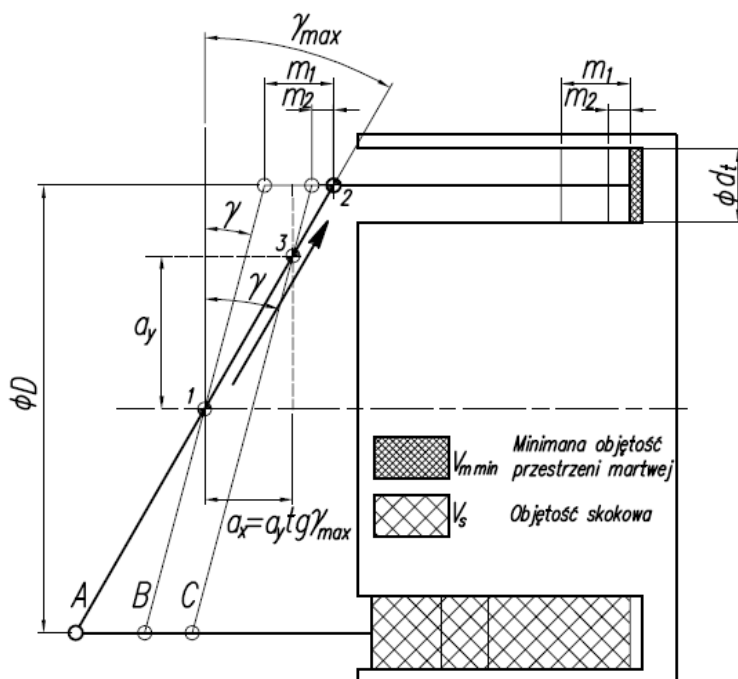
Rys. 8.5 Zmiana objętości przestrzeni martwej w funkcji przemieszczenia środka obrotu tarczy i kąta jej wychylenia dla różnych wartości $a_x = \text{const}$ (góra) i dla $a_y = \text{const}$ (dół) dla pompy o $D=58\text{mm}$ i $d_t=14,15\text{mm}$

Gdyby przemieszczać środek obrotu tarczy wzdłuż linii łączącej punkty 1 i 2 (rys. 8.6), wtedy pomiędzy a_x a a_y istnieje korelacja:

$$a_x = a_y \operatorname{tg} \gamma_{max} \quad (8.9)$$

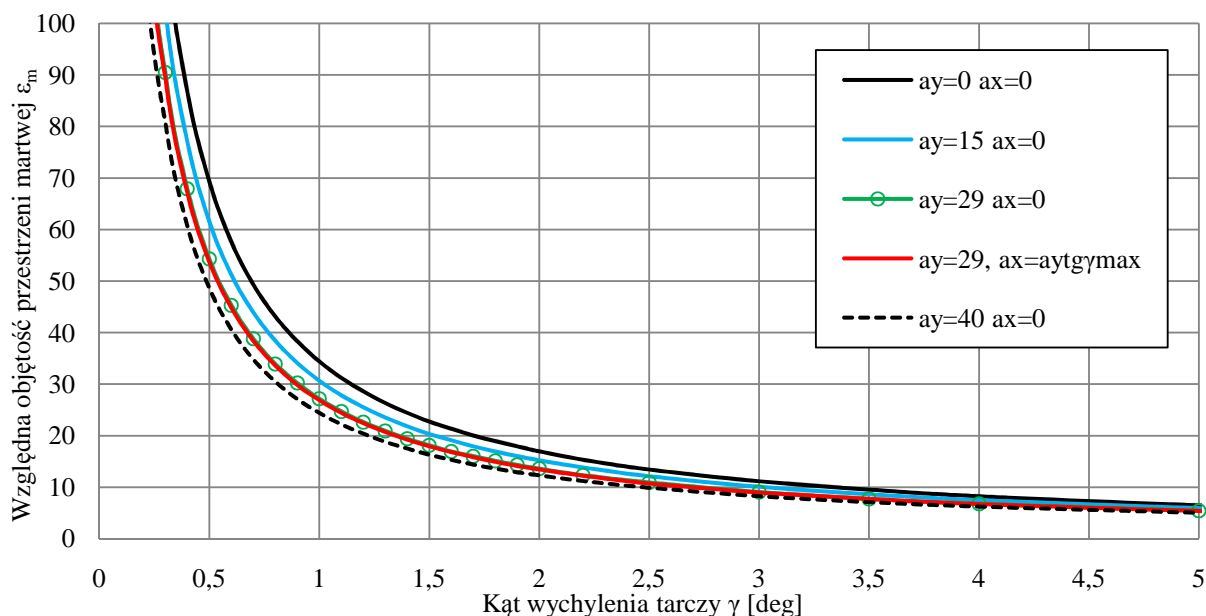
I zależność (8.8) upraszcza się do postaci:

$$V_m = V_{mmin} + \frac{\pi d_t^2}{4} \left(\frac{D}{2} - a_y \right) [\operatorname{tg} \gamma_{max} - \operatorname{tg} \gamma] \quad (8.10)$$



Rys. 8.6 Wpływ przesunięcia osi i przesterowania tarczy na wielkość przestrzeni martwej [92]: A-tarcza o osi obrotu w punkcie 1 i o maksymalnym kącie wychylenia; B-tarcza o osi obrotu w punkcie 1 i wychylona o kąt γ ; C-tarcza o osi obrotu w punkcie 3 i kącie wychylenia γ ; a_y -położenie przesuniętej osi obrotu tarczy; m_1 -przesunięcie tłoczka przy zmianie kąta z γ_{max} na γ dla osi obrotu w punkcie 1; m_2 -przesunięcie tłoczka przy zmianie kąta z γ_{max} na γ dla osi obrotu tarczy w punkcie 3

Dzięki przemieszczeniu osi obrotu tarczy o $0 < a_y < D/2$ można zmniejszyć przyrost, przy $a_y = D/2$ można uzyskać stałą wartość, a przy $a_y > D/2$ uzyskuje się zmniejszanie objętości przestrzeni martwej przy zmniejszaniu kąta wychylenia tarczy. Można zatem uzyskać ograniczenie przyrostu jej względnej wartości, co przedstawiono na rys. 8.7. Jak widać różnice zaczynają być widoczne dla kątów wychylenia tarczy mniejszych niż 5° .



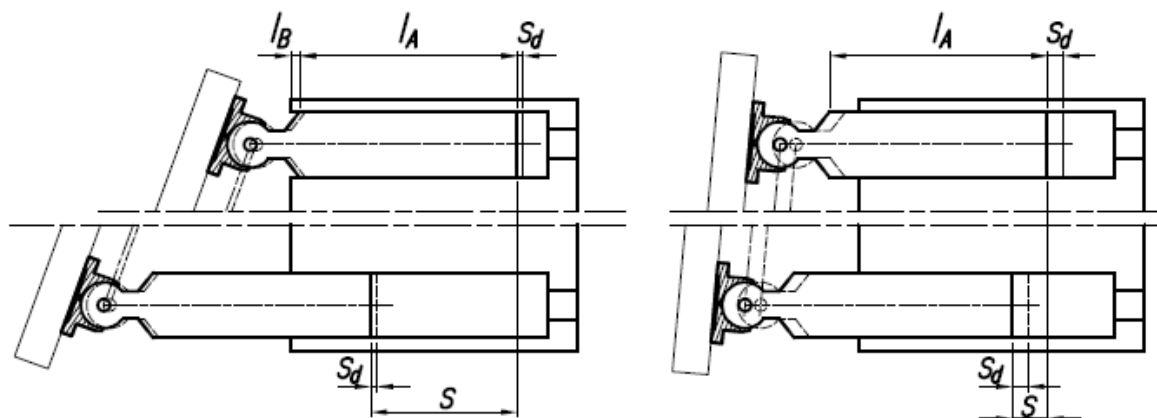
Rys. 8.7 Symulacja przebiegu względnej objętości przestrzeni martwej w funkcji kąta wychylenia tarczy dla różnych położen środka obrotu tarczy, dla: $D=58\text{mm}$; $d_r=14,15\text{mm}$; $\gamma_{max}=15,65^\circ$

8.2. Wpływ przesunięcia osi na przecieki

Na skutek przesunięcia osi obrotu tarczy, a w związku z tym zmniejszenia objętości przestrzeni martwej tłoczki są wsunięte do bębna cylindrowego bardziej niż w przypadku konstrukcji z osią obrotu tarczy przecinającą się z osią obrotu wału. Wartość przemieszczenia tłoczków można wyznaczyć porównując ruch tłoczka dla osi przesuniętej i nieprzesuniętej i korzystając ze wzorów (8.6), (8.7) i (8.8). Przemieszczenie to wyniesie:

$$s_d = -Ctgy \quad (8.11)$$

W efekcie wzrośnie długość szczeliny pomiędzy tłoczkiem a gładzią cylindra, co przedstawiono na rys. 8.8.



Rys. 8.8 Zwiększenie długości szczeliny tłoczek - gładź cylindrowa przy zmianie położenia osi obrotu tarczy dla dużych kątów wychylenia tarczy $\gamma \approx \gamma_{max}$ (strona lewa), oraz dla małych $\gamma \ll \gamma_{max}$ (strona prawa)

Na rys. 8.9 przedstawiono zależność długości szczeliny pomiędzy tłoczkiem a cylindrem w funkcji kąta obrotu bębna cylindrowego. Funkcja opisująca długość szczeliny ma postać:

$$\begin{aligned} \text{dla } 0 \leq \varphi \leq \varphi_A \quad l &= l_A + l_B + s_d - \frac{D}{2}tg\gamma_{max} - \frac{D}{2}tg\gamma + \frac{D}{2}tg\gamma(1 - \cos\varphi) = \\ &= l_A + l_B + s_d - \frac{D}{2}(tg\gamma_{max} + tg\gamma \cdot \cos\varphi) \end{aligned} \quad (8.12)$$

$$\text{dla } \varphi > \varphi_A \quad l = l_A \quad (8.13)$$

kąt φ_A wyniesie:

$$\varphi_A = \arccos \left[\frac{2(l_B + s_d)}{Dtg\gamma} - \frac{tg\gamma_{max}}{tg\gamma} \right] \quad (8.14)$$

Średnią długość szczeliny można wyznaczyć jako:

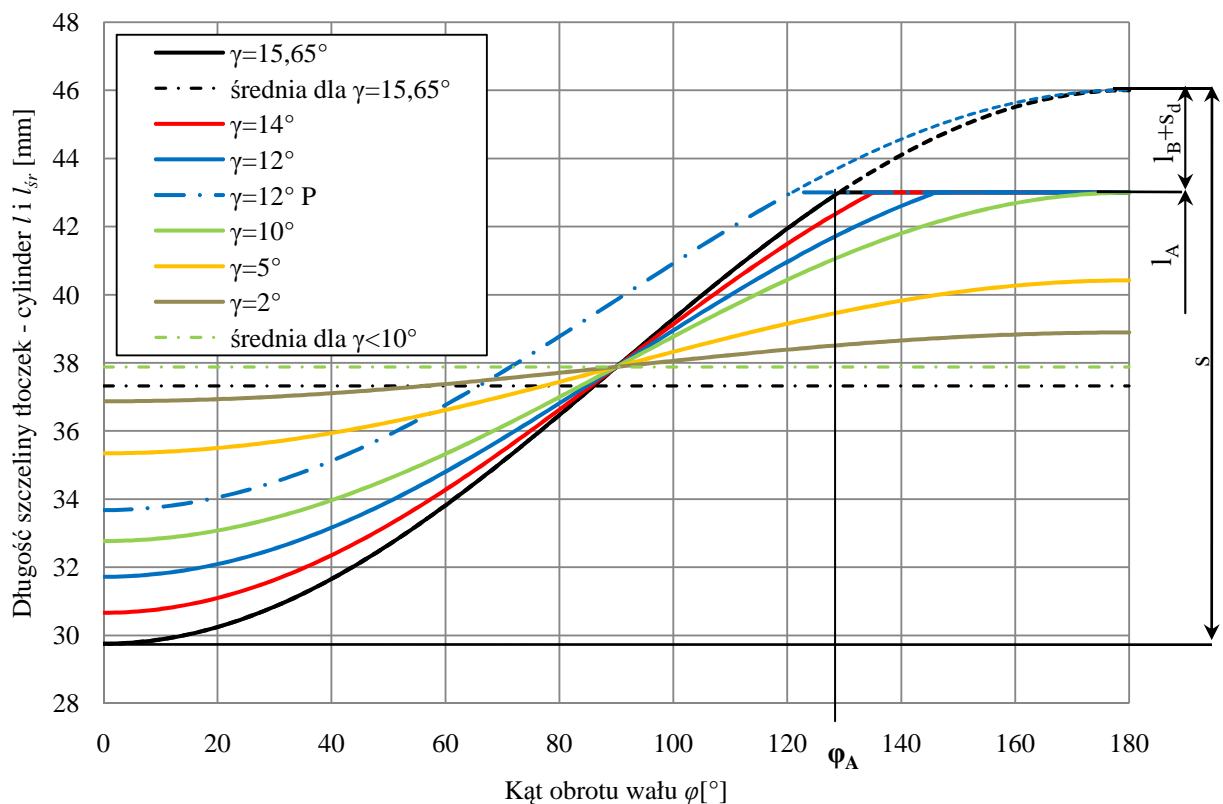
$$l_{sr} = \frac{1}{\pi} \left[\int_0^{\varphi_A} \left(l_A + l_B + s_d - \frac{D}{2} (tg\gamma_{max} + tg\gamma \cdot \cos\varphi) \right) d\varphi + \int_{\varphi_A}^{\pi} l_A d\varphi \right] \quad (8.15)$$

$$= \frac{\varphi_A}{\pi} \left[l_A + l_B + s_d - \frac{D}{2} tg\gamma_{max} \right] - \frac{D}{2\pi} tg\gamma \cdot \sin\varphi_A + l_A \frac{\pi - \varphi_A}{\pi}$$

Dla małych kątów wychylenia tarczy, dla których nie występuje kąt φ_A średnia długość szczeliny wyniesie:

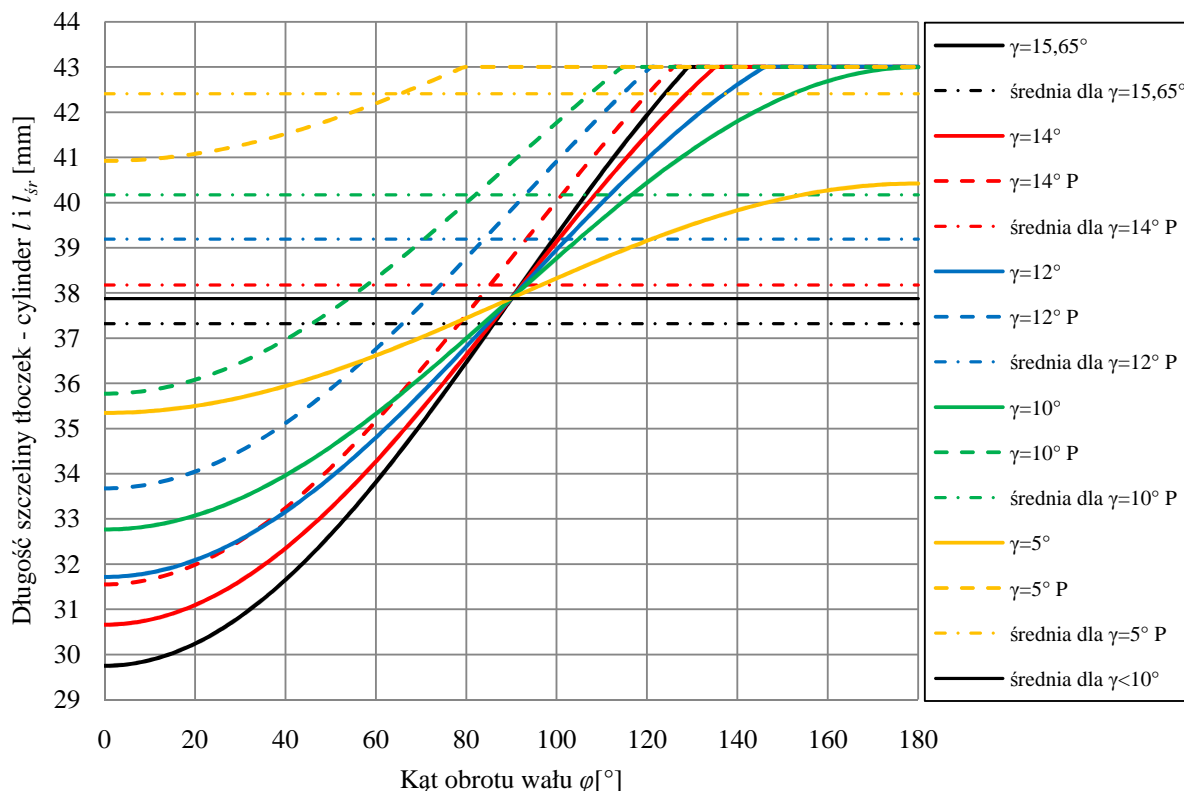
$$l_{sr} = \frac{1}{\pi} \int_0^{\pi} \left(l_A + l_B + s_d - \frac{D}{2} (tg\gamma_{max} + tg\gamma \cdot \cos\varphi) \right) d\varphi =$$

$$= l_A = l_B + s_d - \frac{D}{2} tg\gamma_{max} \quad (8.16)$$



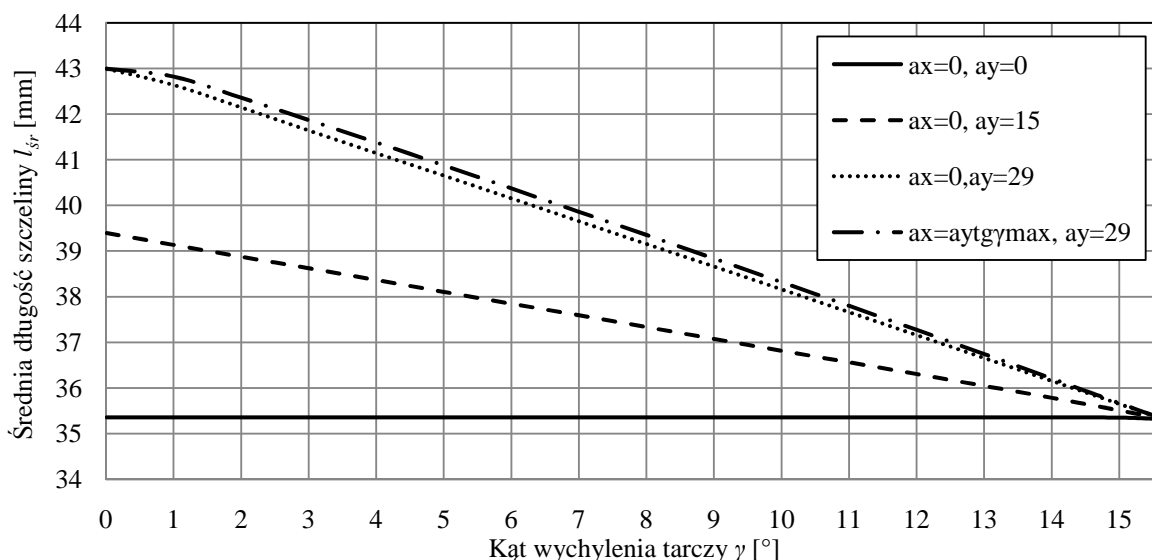
Rys. 8.9 Długość szczeliny tłoczek – cylinder w funkcji kąta obrotu bębna cylindrowego dla różnych kątów wychylenia tarczy i dla osi obrotu przemieszczonej (ozn. P) o $a_x = a_y tg\gamma_{max}$ i $a_y = 29\text{mm}$; $l_A = 43\text{mm}$; $l_B = 3\text{mm}$; $\gamma_{max} = 15,65^\circ$; $D = 58\text{mm}$

Na rys. 8.10 przedstawiono zależność długości szczeliny tłoczek – cylinder w funkcji kąta obrotu bębna cylindrowego dla osi obrotu tarczy przesuniętej o $a_x = a_y tg\gamma_{max}$ i $a_y = D/2$. W takim przypadku dla maksymalnego kąta wychylenia tarczy długość szczeliny nie zmienia się. W miarę zmniejszania kąta wychylenia tarczy rośnie s_d , co przekłada się na zwiększenie długości szczeliny tłoczek – cylinder.



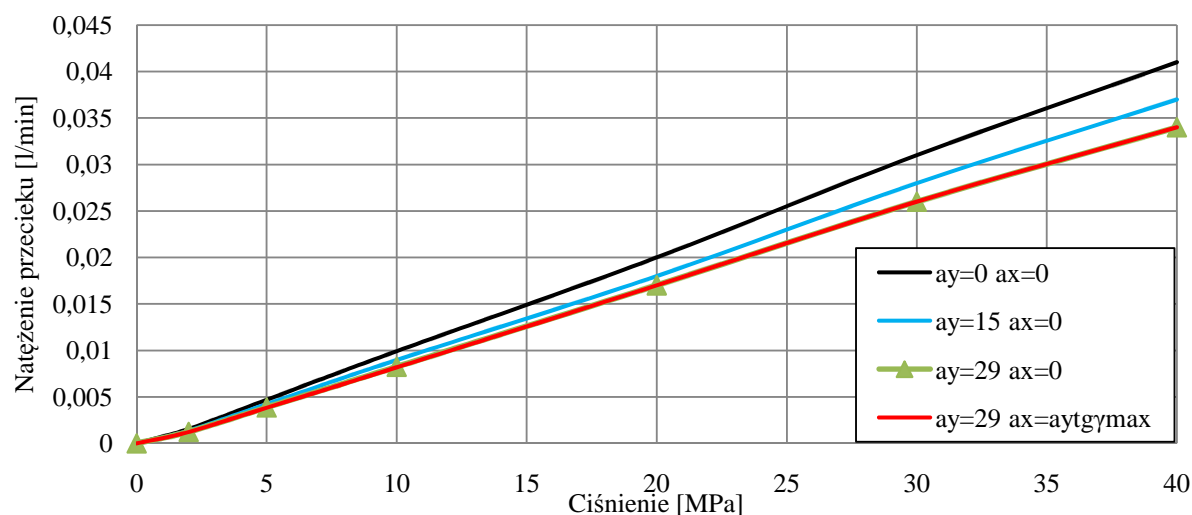
Rys. 8.10 Długość szczeliny tłoczek – cylinder l i średniej długości szczeliny l_{sr} w funkcji kąta obrotu bębna cylindrowego dla różnych kątów wychylenia tarczy i dla osi obrotu przemieszczonej (ozn. P) o $a_x = a_y t g \gamma_{max}$ i $a_y = 29\text{mm}$; $l_A = 43\text{mm}$; $l_B = 3\text{mm}$; $\gamma_{max} = 15,65^\circ$; $D = 58\text{mm}$

Symulacje wpływu przemieszczenia osi obrotu tarczy na średnią długość szczeliny tłoczek – cylinder w funkcji kąta wychylenia tarczy γ dla pompy Parker PV023 przedstawiono na rys. 8.11.



Rys. 8.11 Zależność średniej długości szczeliny tłoczek – cylinder w funkcji kąta wychylenia tarczy, dla różnych położenia osi obrotu wychylnej tarczy dla pompy Parker PV023; $l_A = 43\text{mm}$; $l_B = 0,48\text{mm}$; $D = 58\text{mm}$, $\gamma_{max} = 15,65^\circ$

Symulacje wpływu przesunięcia osi na przecieki pomiędzy tłoczkami w fazie tłoczenia, a gładzią cylindra zostały przedstawione na rys. 8.12. Jak widać przesunięcie osi obrotu tarczy daje pozytywny efekt w postaci ograniczenia przecieku. Zgodnie z symulacjami przedstawionymi na rys. 7.12 przeciek pomiędzy tłoczkami w fazie tłoczenia, a bębnem cylindrowym stanowi 2,31%, a pomiędzy tłoczkami w fazie ssania a bębnem cylindrowym około 0,54% ogólnych przecieków w pompie. Ograniczenie tych przecieków o kilkanaście procent wpłynie więc w niewielkim stopniu na poprawę sprawności objętościowej pompy.

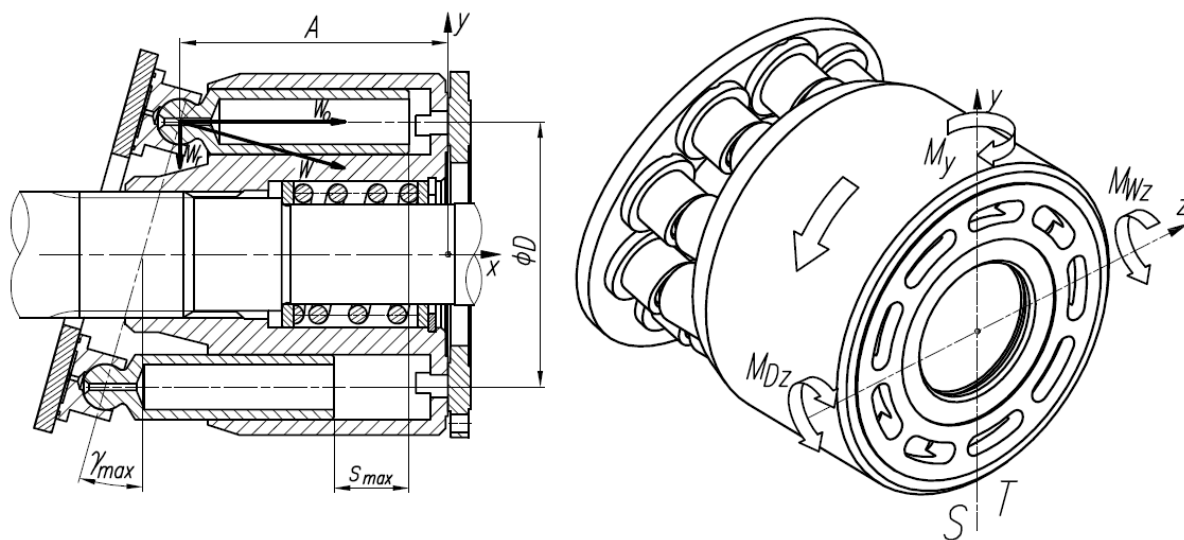


Rys. 8.12 Symulacja wpływu przesunięcia osi obrotu tarczy na przecieki pomiędzy tłoczkami będącymi w fazie tłoczenia a cylindrem; $d_t=14,15\text{mm}$; $h_t=10\mu\text{m}$; $l_A=43\text{mm}$; $l_B=0,48\text{mm}$; $w=1,32$; $n=1000\text{obr/min}$; $\gamma=2^\circ$

Przecieki przez stopki oraz przez przeguby tłoczków nie zmieniają się, ponieważ przesunięcie osi obrotu tarczy nie wpływa na ich warunki pracy. Skomplikowanym zagadnieniem jest wpływ przesunięcia osi na przeciek w rozrządzie. Przy przesunięciu osi, tłoczki są bardziej wsunięte do bębna cylindrowego, zmienia się więc moment sił działający na bęben cylindrowy. Może to wpłynąć na kąt pochylenia bębna, a w związku z tym na przeciek w rozrządzie.

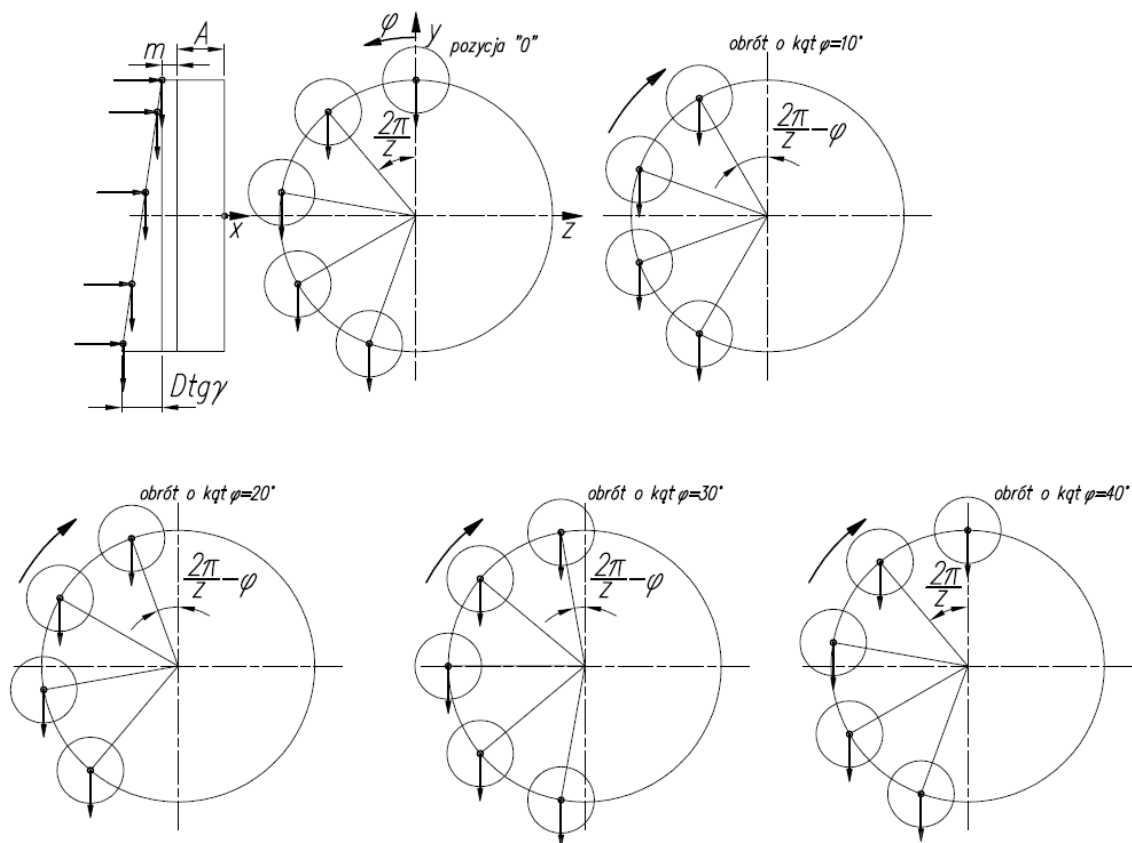
8.3. Wpływ przesunięcia osi na obciążenie bębna cylindrowego

W rozdziale 1 omówiono obciążenie bębna cylindrowego. Bęben (rys. 8.13) jest obciążony momentem M_y , który jest efektem działania ciśnienia w komorach cylindrowych na dna tych komór. Moment ten osiąga znaczne wartości, nie będzie się on jednak zmieniał przy przemieszczeniu osi obrotu tarczy – ponieważ zależy od ciśnienia i położenia kąтового wału pompy. Moment obciążający bęben względem osi z jest sumą momentu od ciśnienia działającego na dna komór waporowych M_{Dz} i momentu od składowych promieniowych siły W $M_{Wz}=f(W_r)$. Pierwszy z tych momentów podobnie jak moment M_y jest niezależny od położenia osi obrotu tarczy. Drugi moment zależy od długości ramienia, tj. odległości od przegubu tłoczka do płaszczyzny styku bębna z tarczą rozrządu, więc będzie zależny od położenia osi obrotu tarczy. Rozważmy układ bębna cylindrowego wraz ze znajdującymi się w nim tłoczkami przedstawiony na rys. 8.13. Istotnym wymiarem jest A – odległość od przegubu tłoczka do płaszczyzny styku bębna z tarczą rozrządu, wyznaczona dla tłoczka w skrajnym położeniu pod koniec fazy tłoczenia i przy maksymalnym kącie wychylenia tarczy.



Rys. 8.13 Przekrój i widok bębna cylindrowego z zaznaczonymi momentami: M_y – moment względem osi y pochodzący od ciśnienia działającego na dna komór waporowych; M_{Dz} – moment względem osi z pochodzący od ciśnienia działającego na dna komór waporowych; M_{Wz} – moment względem osi z pochodzący od składowych promieniowych sił W

Na rys. 8.14 przedstawiono schemat obciążenia bębna poprzez siły W_r dla pompy o 9 tłoczkach. W pozycji wyjściowej w fazie tłoczenia jest 5 z 9 tłoczków. Przegub tłoczka w skrajnym położeniu oddalony jest od płaszczyzny styku bębna z tarczą rozrządu o $A+m$, w drugim skrajnym położeniu przegub tłoczka byłby oddalony o $A+m+Dtg\gamma$. Oznaczone we wzorze (8.8) m zależne jest od kąta wychylenia tarczy i położenia środka jej obrotu. Przy obrocie bębna przez pewien czas w fazie tłoczenia są tylko 4 z 9 tłoczków.



Rys. 8.14 Zmiana przyłożonych do bębna sił W_r w funkcji kąta obrotu wału

Odsunięcie tłoczka przy zmianie kąta wychylenia tarczy i przy zmianie osi jej osi obrotu można wyznaczyć ze wzoru (8.8) jako:

$$m = \frac{D}{2} \operatorname{tg} \gamma_{\max} - \left(\frac{D}{2} - C \right) \operatorname{tg} \gamma \quad (8.17)$$

Moment od pojedynczego tłoczka można wyznaczyć jako:

$$M_{Wzi} = W_r \left[A + m + \frac{D \cdot \operatorname{tg} \gamma}{2} (1 - \cos \varphi_i) \right] \quad (8.18)$$

Sumaryczny moment będzie sumą momentów od poszczególnych tłoczków w fazie tłoczenia.

Przykładowo, dla pozycji „0” z rys. 8.14 wyniesie:

$$M_{Wz}^0 = W_r \left[5A + 5m + \frac{D \cdot \operatorname{tg} \gamma}{2} \left(5 - \cos 0 - \cos \frac{2\pi}{z} - \cos \frac{4\pi}{z} - \cos \frac{6\pi}{z} - \cos \frac{8\pi}{z} \right) \right] \quad (8.19)$$

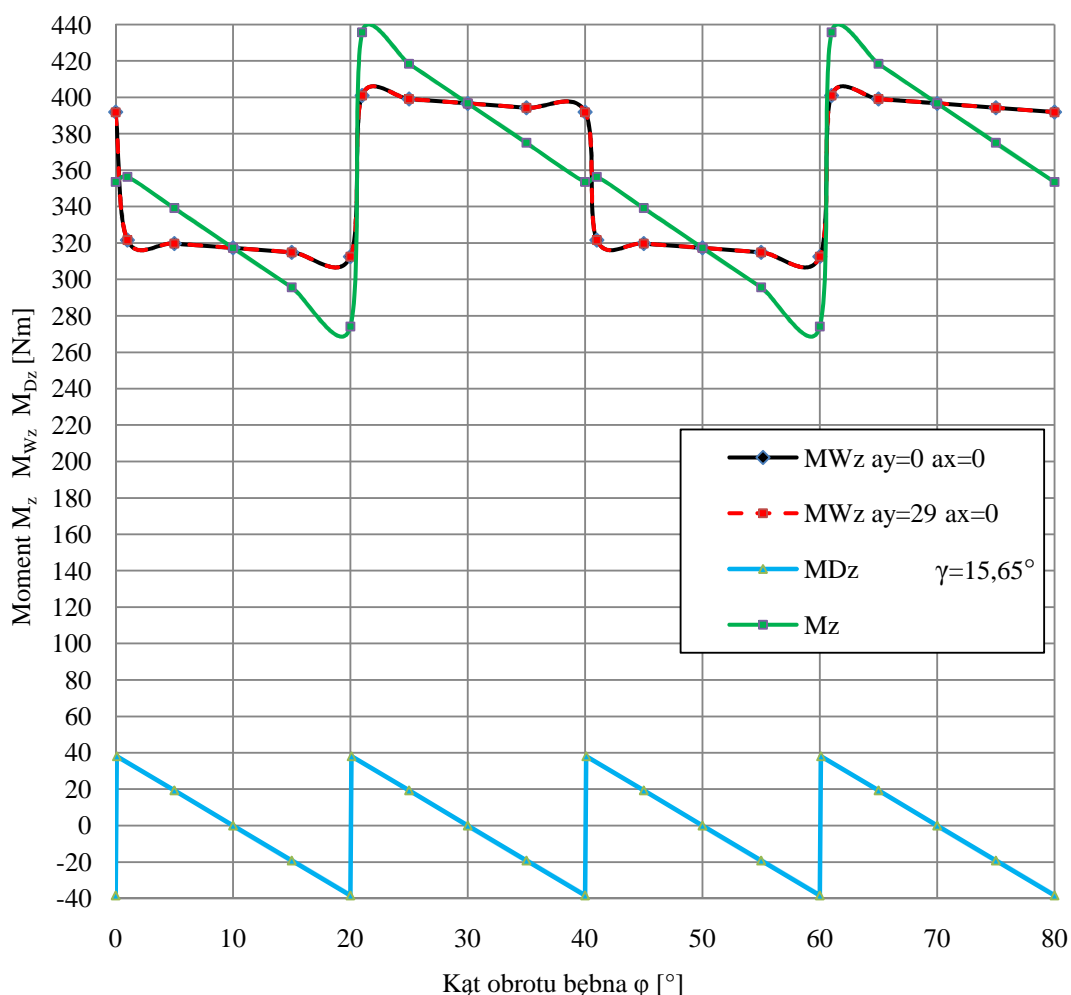
Moment jednostkowy M_{Dzi} zależny od ciśnienia p w komorze cylindrowej, działającego na dno tej komory o polu A_D wyniesie:

$$M_{Dzi} = \frac{p \cdot A_D \cdot D}{2} \cdot \cos \varphi_i \quad (8.20)$$

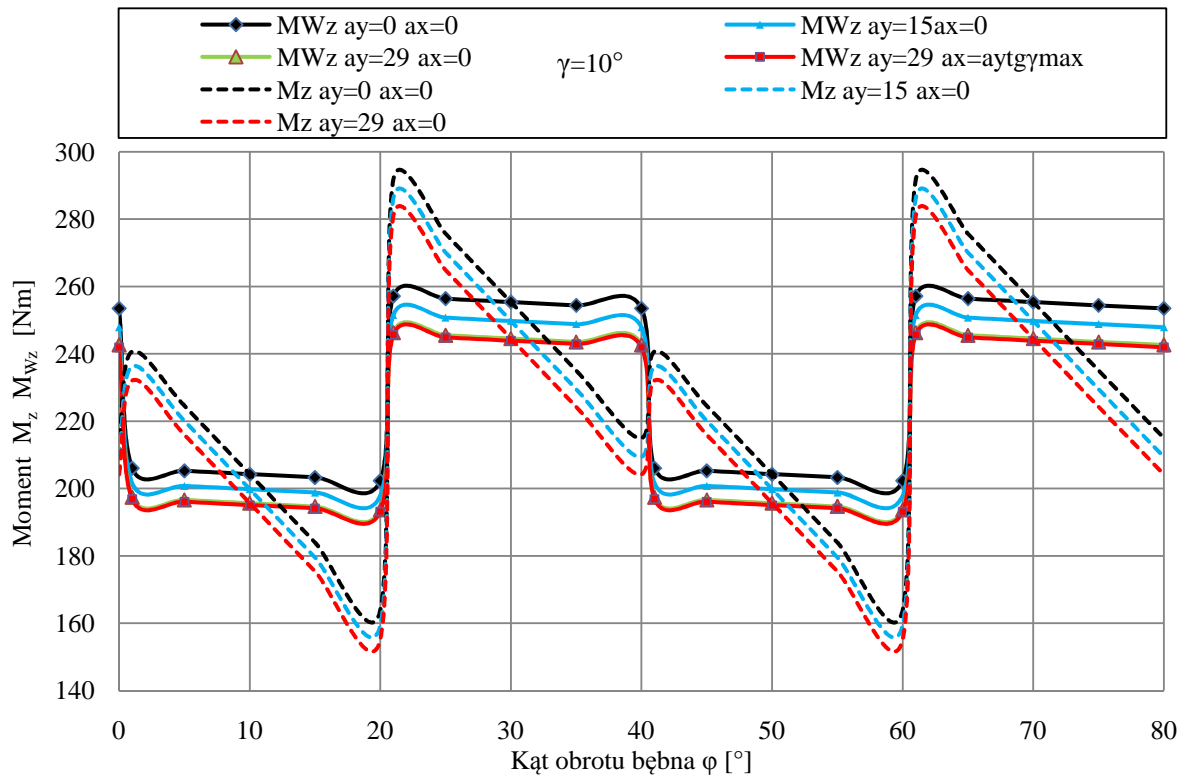
Całkowity moment obciążający bęben względem osi z będzie zatem wynosił:

$$M_z = M_{Wz} + M_{Dz} \quad (8.21)$$

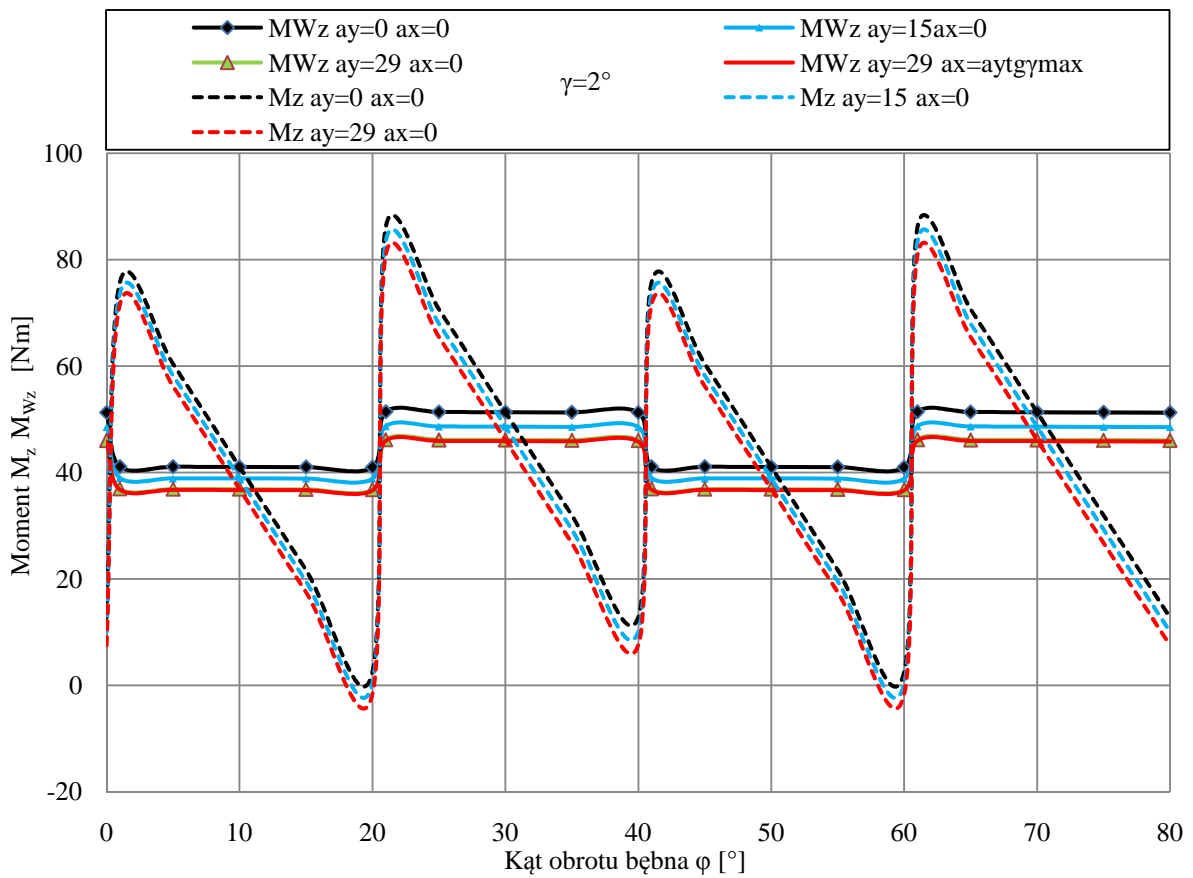
Symulacje przedstawiające moment M_z dla pompy z przekryciem zerowym znajdują się na rys. 8.15, 8.16 i 8.17. Dla maksymalnego kąta przesterowania tarczy, jej pozycja jest stała niezależnie od położenia osi obrotu, stąd brak wpływu położenia tej osi na przebieg momentu M_{Wz} będącego efektem działania sił W_r . Wartość momentu M_{Dz} zależy od ciśnienia tłoczenia, nie zależy natomiast od położenia osi obrotu tarczy. Jak widać jego wartość jest mniejsza od momentu M_{Wz} . Dla mniejszych kątów przesterowania tarczy widać wpływ przesunięcia osi na zmniejszenie wartości średniej momentów M_{Wz} oraz M_z , bez zmiany ich amplitudy.



Rys. 8.15 Symulacja przebiegu momentów M_z , M_{Wz} i M_{Dz} obciążających bęben cylindrowy dla maksymalnego kąta wychylenia tarczy; $W=4391\text{N}$; $A=58,87\text{mm}$; $D=58\text{mm}$; $d_t=14,15\text{mm}$; $\gamma_{max}=15,65^\circ$; $p=30\text{MPa}$; $A_D=88,5\text{mm}^2$



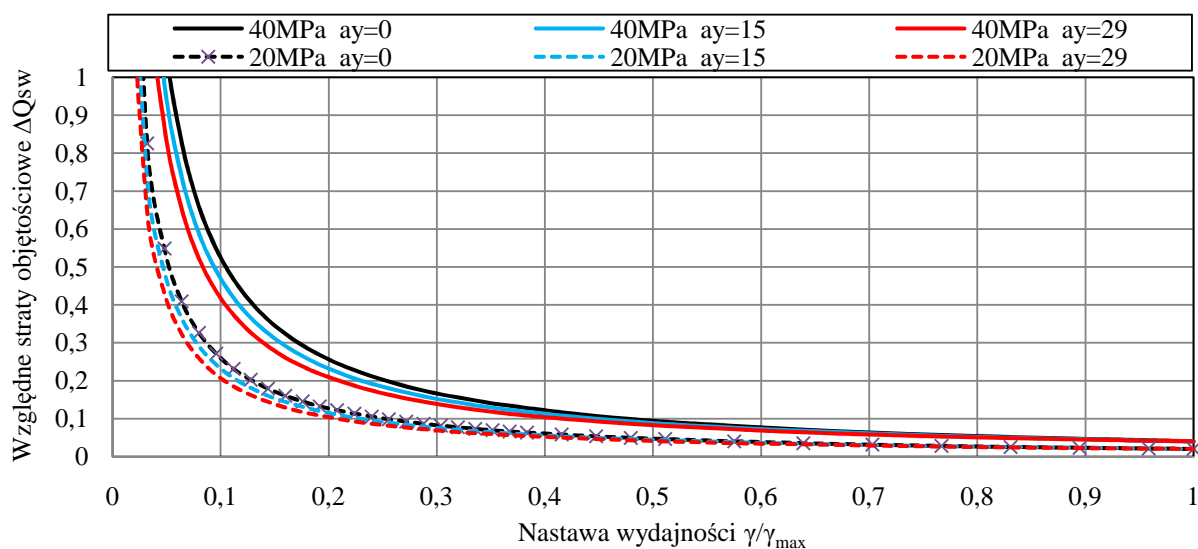
Rys. 8.16 Symulacja przebiegu momentu M_z obciążającego bęben cylindrowy dla kąta wychylenia tarczy 10° ; $W=4391\text{N}$; $A=58,87\text{mm}$; $D=58\text{mm}$; $d_i=14,15\text{mm}$; $\gamma_{max}=15,65^\circ$; $p=30\text{MPa}$; $A_D=88,5\text{mm}^2$



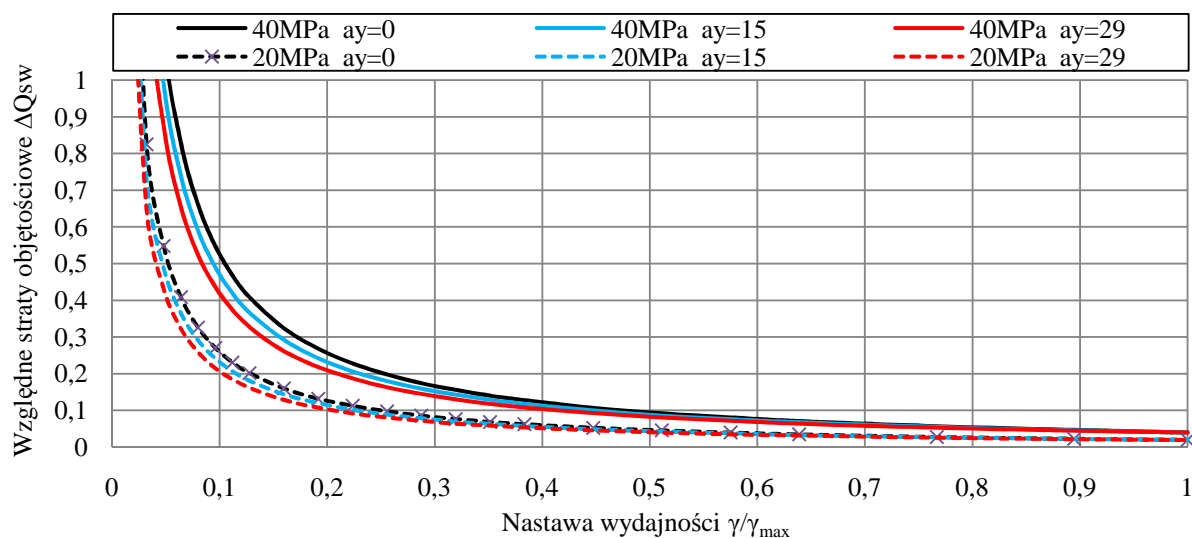
Rys. 8.17 Symulacja przebiegu momentu M_z obciążającego bęben cylindrowy dla kąta wychylenia tarczy 2° ; $W=4391\text{N}$; $A=58,87\text{mm}$; $D=58\text{mm}$; $d_i=14,15\text{mm}$; $\gamma_{max}=15,65^\circ$; $p=30\text{MPa}$; $A_D=88,5\text{mm}^2$

8.4. Wpływ przesunięcia osi na straty i sprawność objętościową

Wpływ przesunięcia osi obrotu tarczy na wielkość względnej przestrzeni martwej został opisany w rozdziale 8.1. Zmniejszenie względnej objętości przestrzeni martwej wpływa na zwiększenie sprawności objętościowej, poprzez zmniejszenie strat objętościowych, będących skutkiem sprężania cieczy. Symulacje przebiegów strat objętościowych związanych tylko ze sprężaniem cieczy w przestrzeni martwej, dla prędkości obrotowych 500 i 2000 obr/min, oraz dla ciśnień 20 i 40MPa zostały przedstawione na rys. 8.18 i 8.19. Widać że im wyższe ciśnienie tłoczenia, tym większe ograniczenie strat przy przemieszczeniu osi obrotu tarczy. Nie widać natomiast wpływu prędkości obrotowej na składową strat objętościowych.

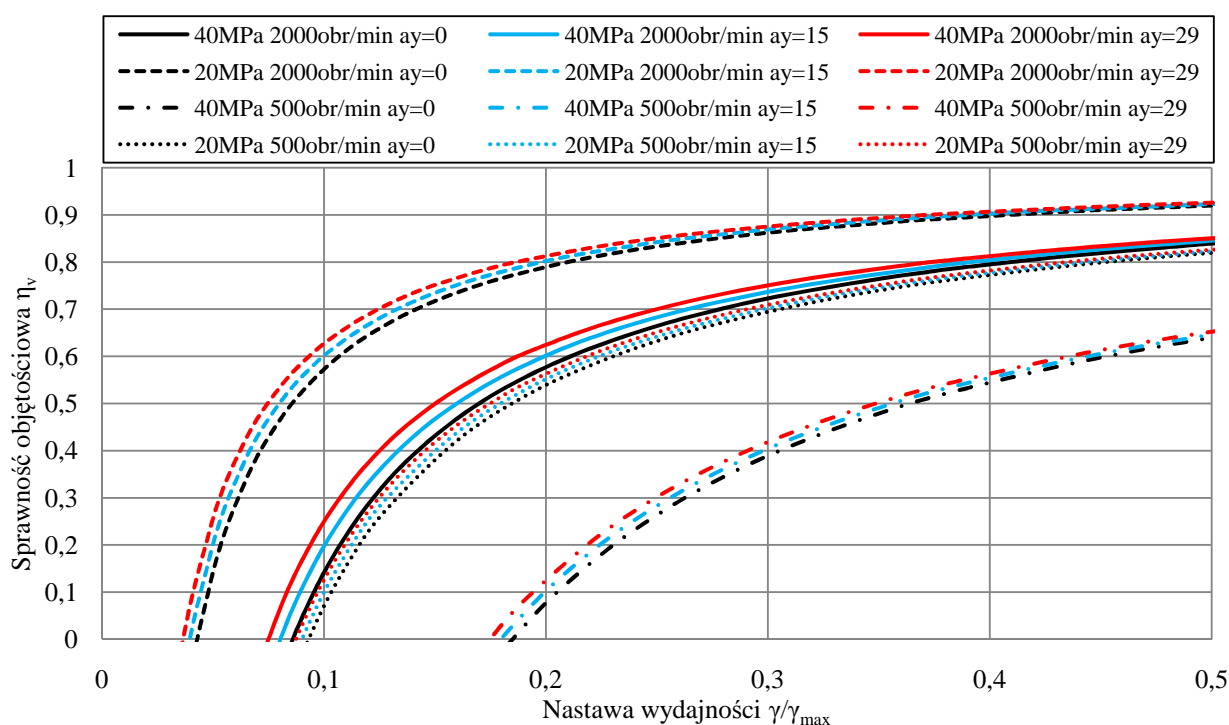


Rys. 8.18 Symulacja wpływu przesunięcia osi na względne straty objętościowe związane ze sprężaniem cieczy w przestrzeni martwej dla prędkości 2000 obr/min; $a_x=0$; $K=1700\text{MPa}$; $D=58\text{mm}$; $d_r=14,15\text{mm}$; $\gamma_{max}=15,65^\circ$; $V_{min}=4275\text{mm}^3$



Rys. 8.19 Symulacja wpływu przesunięcia osi na względne straty objętościowe związane ze sprężaniem cieczy w przestrzeni martwej dla prędkości 500 obr/min; $a_x=0$; $K=1700\text{MPa}$; $D=58\text{mm}$; $d_r=14,15\text{mm}$; $\gamma_{max}=15,65^\circ$; $V_{min}=4275\text{mm}^3$

Przesunięcie osi obrotu tarczy w niewielkim stopniu wpływa na przecieki pomiędzy tłoczkiem a cylindrem. W niewielkim stopniu wpływa także na zmniejszenie obciążenia bębna cylindrowego, można więc wnioskować, że nie wpłynie na przeciek w rozrządzie. W związku z tym wpływ tego przesunięcia na straty objętościowe związane z przeciekami w szczelinach także będzie niewielki. W rezultacie wpływ przesunięcia osi obrotu tarczy na sprawność objętościową będzie uzależniony przede wszystkim od zmian strat objętościowych związanych ze sprężaniem cieczy w przestrzeni martwej. Symulacje przebiegu sprawności objętościowej dla pompy Parker PV023 przy przemieszczeniu osi obrotu tarczy przedstawiono na rys. 8.20.



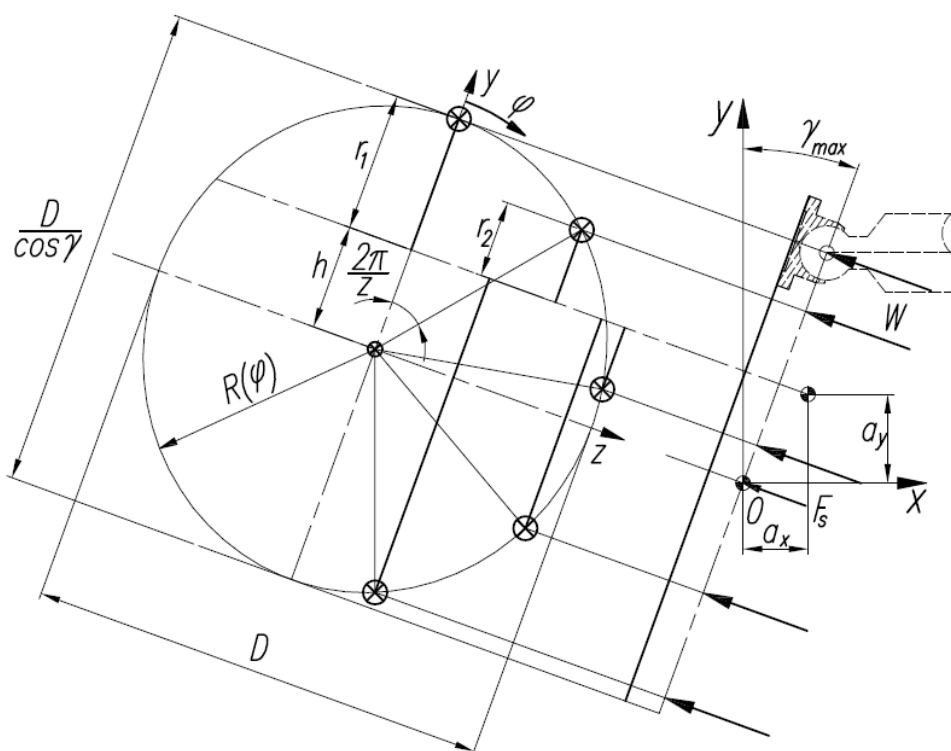
Rys. 8.20 Symulacja przebiegu sprawności objętościowej dla pompy Parker PV023; $a_s=0$; $K=1700\text{MPa}$; $D=58\text{mm}$; $d_t=14,15\text{mm}$; $\gamma_{\max}=15,65^\circ$; $V_{\text{min}}=4275\text{mm}^3$; $\nu=40\text{cSt}$; $h_t=10\mu\text{m}$; $h_r=10\mu\text{m}$; $\alpha=0,017^\circ$

8.5. Wpływ przemieszczenia osi na sprawność mechaniczno-hydrauliczną

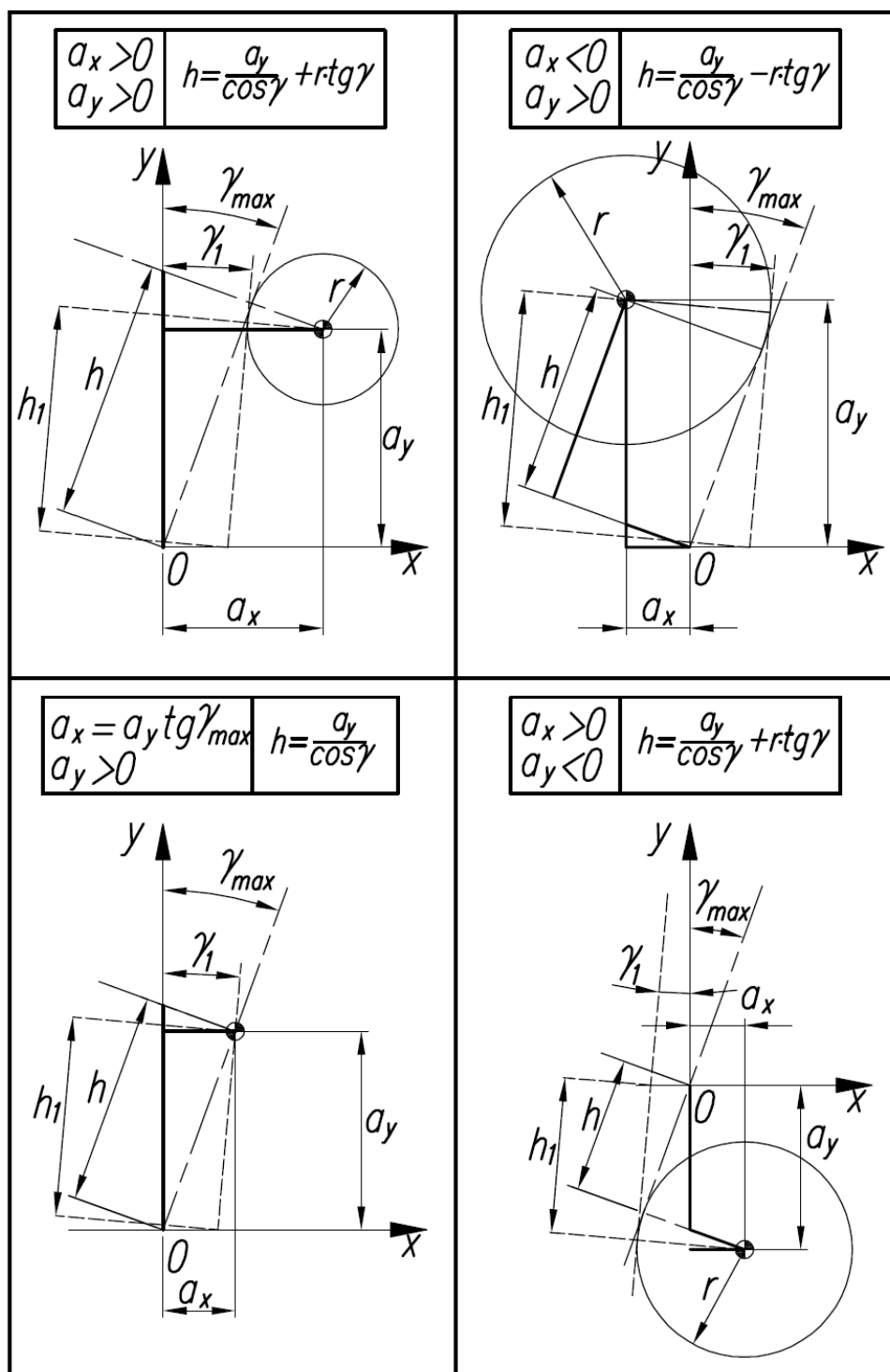
Przemieszczenie osi obrotu tarczy skutkuje większym wsunięciem tłoczków do bębna cylindrowego, przez co naciski na powierzchni ich styku maleją. Siła tarcia pomiędzy tłoczkiem a gładzią cylindra wyznaczona na podstawie zależności (1.25) zmniejszy się na skutek zwiększenia części tłoczka l_0 znajdującej się w cylindrze. Zmniejszenie momentu M_z ukosującego bęben cylindrowy wpłynie na zmniejszenie strat związanych z tarciem lepkim pomiędzy bębniem a rozrządem. W efekcie można spodziewać się poprawy sprawności mechaniczno - hydraulicznej pompy.

8.6. Wpływ przemieszczenia osi na obciążenie tarczy wychylnej

Głównym celem umieszczenia osi obrotu tarczy tak, żeby przecinała się z osią obrotu wału jest jej odciążenie od momentów sił działających od poszczególnych tłoczków. Przy tym położeniu osi obrotu tarczy, moment jaki należy przyłożyć, aby ją przesterować jest najmniejszy. Przeszczanie osi obrotu tarczy będzie skutkowało gwałtownym zwiększeniem wartości tego momentu. Na rys. 8.21 przedstawiono przekrój tarczy wychylonej o kąt γ_{max} i o osi obrotu przemieszczonej o a_x i a_y , oraz rzut płaszczyzny czołowej tarczy. Stopki tłoczków przemieszczają się względem tarczy po torze eliptycznym. Tarcza jest obciążona siłami W pochodzącymi od stopki tłoczków będących w fazie tłoczenia, oraz siłą F_s od sprężyny separatora. Siły od tłoczków będących w fazie ssania można pominąć. Liczba tłoczków będących jednocześnie w fazie tłoczenia jest zmienna, stąd pulsacyjny charakter momentu obciążającego tarczę. Przeszczanie środka obrotu tarczy o a_x i a_y skutkuje zmianą ramienia poszczególnych momentów o wartość h . Dla sił znajdujących się powyżej nowej osi obrotu ramię momentu zmniejszy się o h (patrz r_1 i r_2), dla sił znajdujących się pod osią obrotu zwiększy się o h . Odległość h jest funkcją kąta wychylenia tarczy γ . Sposób znajdowania tej odległości dla różnych przypadków przemieszczenia osi obrotu tarczy pokazany został na rys. 8.22.



Rys. 8.21 Obciążenie wychylnej tarczy i zmiana momentów od poszczególnych tłoczków w fazie tłoczenia przy przemieszczeniu osi obrotu tarczy o a_x i a_y wyznaczonymi dla γ_{max}



Rys. 8.22 Zależność odległości h między osią przesuniętą a nieprzesuniętą, od położenia przemieszczonego środka obrotu a_x i a_y

Odległość h przy maksymalnym kącie wychylenia tarczy γ_{max} można wyznaczyć jako:

$$h = (a_y + a_x \operatorname{tg} \gamma_{max}) \cdot \cos \gamma_{max} = a_y \cos \gamma_{max} + a_x \sin \gamma_{max} \quad (8.22)$$

Przy zmianie kąta wychylenia tarczy zmienia się odległość h . Dla danego kąta jej wartość można wyznaczyć jako:

$$h = \frac{a_y}{\cos\gamma} \pm r \cdot \operatorname{tg}\gamma \quad (8.23)$$

gdzie znak $+/-$ zależy od położenia osi obrotu tarczy według schematu przedstawionego na rys. 8.22. Dla środka obrotu tarczy umieszczonego pod osią przegubów tłoczków dla maksymalnego wychylenia tarczy przyjmuje się znak „+”, dla środka umieszczonego nad osią przyjmuje się znak „-”. Promień okręgu stycznego r wyznacza się z zależności (8.3). Promień elipsy przedstawionej na rys. 8.21 można przedstawić w postaci współrzędnych biegunowych jako:

$$R(\varphi) = \frac{D}{2} \sqrt{\sin^2\varphi + \frac{\cos^2\varphi}{\cos^2\gamma}} \quad (8.24)$$

Przy zamianie na układ prostokątny otrzymujemy [11]:

$$\begin{aligned} y(\varphi) &= R(\varphi) \cdot \cos\varphi \\ z(\varphi) &= R(\varphi) \cdot \sin\varphi \end{aligned} \quad (8.25)$$

W związku z tym dla osi obrotu tarczy przechodzącej przez środek elipsy moment względem osi z wyniesie:

$$M_z = \sum_{i=1}^n W_i y(\varphi)_i \quad (8.26)$$

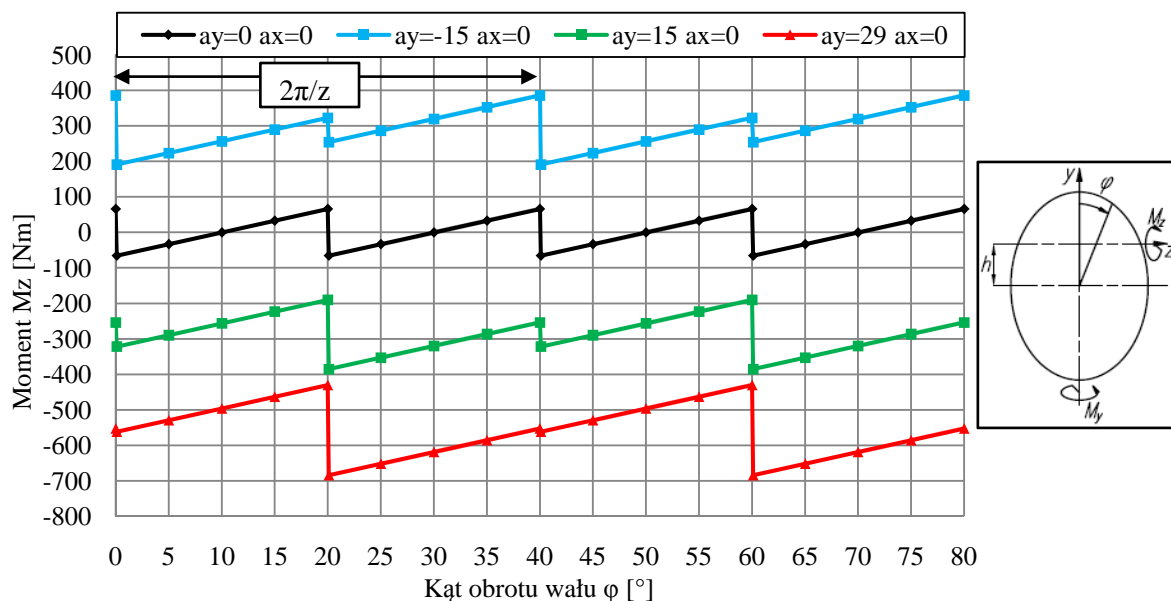
a względem osi y :

$$M_y = \sum_{i=1}^n W_i z(\varphi)_i \quad (8.27)$$

Gdy oś obrotu tarczy zostanie przemieszczona o h , wówczas moment M_z ulegnie zmianie:

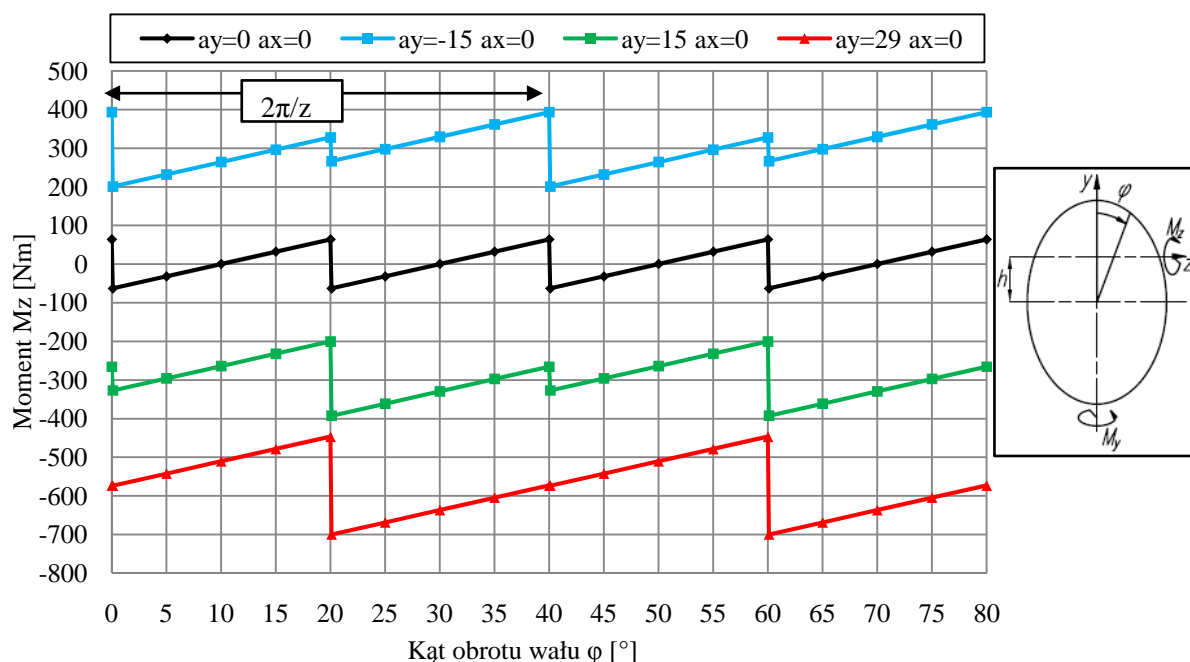
$$M_z = \left[\sum_{i=1}^n W_i (y(\varphi)_i - h(\gamma)) \right] - F_s \cdot h(\gamma) \quad (8.28)$$

Wykres momentu M_z w zależności od położenia osi obrotu tarczy wychylnej pokazany został na rys. 8.23. Przemieszczenie tarczy opisane jest parametrami a_x i a_y w stałym układzie współrzędnych związanym z tarczą maksymalnie wychyloną. Momenty obciążające tarczę są natomiast opisane w układzie współrzędnych związanym z tarczą. W tym układzie oś y jest osią większą elipsy, oś z jest natomiast przemieszczoną osią obrotu tarczy.



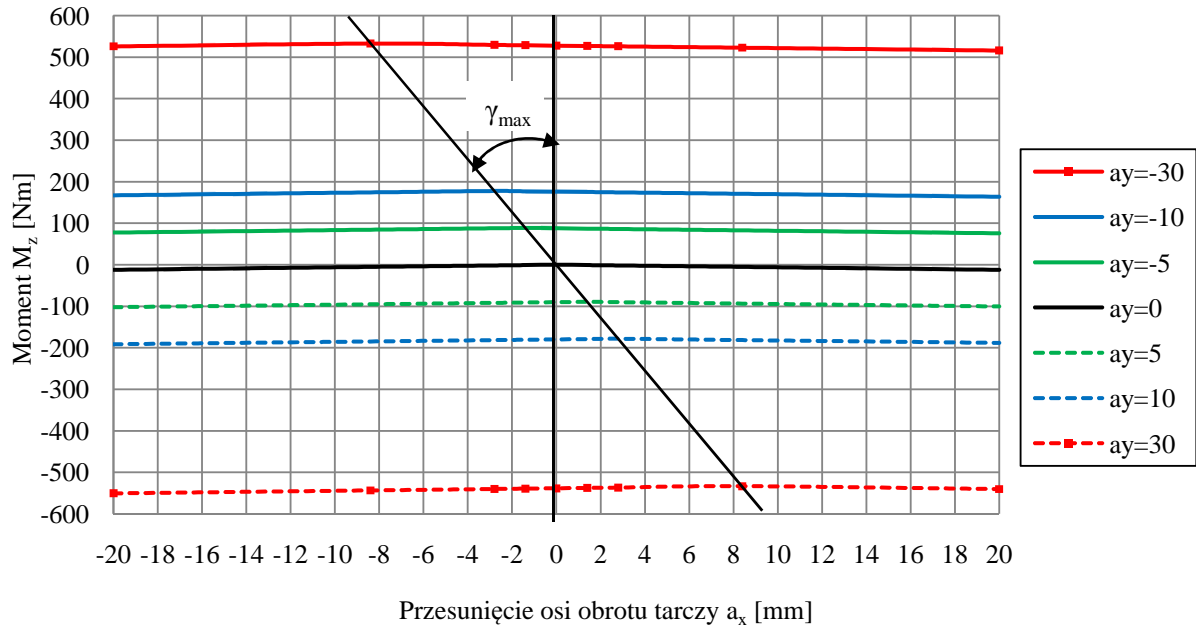
Rys. 8.23 Przebieg momentu M_z obciążającego tarczę w funkcji kąta obrotu wału dla różnych położen osi obrotu tarczy; $\gamma=15,65^\circ$; $D=58\text{mm}$; $W=4390\text{N}$; $F_s=200\text{N}$

Przemieszczenie osi obrotu tarczy skutkuje gwałtownym wzrostem momentu M_z , który obciąża układ zmiany wydajności pompy. Dla osi obrotu tarczy przecinającą się z osią obrotu wału średnia wartość tego momentu jest zerowa, amplituda wynosi około 65Nm. Przy zmianie położenia osi o $a_y=29\text{mm}$ ($D/2$) wartość średnia momentu rośnie do wartości około 550Nm. Amplituda rośnie w tym przypadku do 100Nm. Porównując wykres dla maksymalnego kąta wychylenia tarczy (rys. 8.23) z wykresem dla kąta 2° (rys. 8.24) można stwierdzić, że zmiany momentu M_z w funkcji kąta wychylenia tarczy γ są niewielkie.



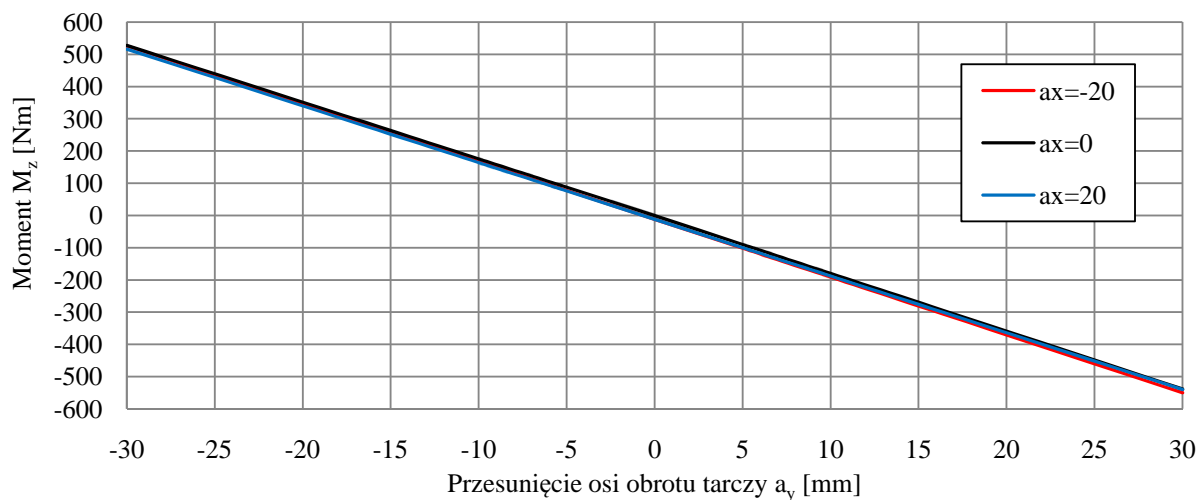
Rys. 8.24 Przebieg momentu M_z obciążającego tarczę w funkcji kąta obrotu wału dla różnych położen osi obrotu tarczy; $\gamma=2^\circ$; $D=58\text{mm}$; $W=4390\text{N}$; $F_s=200\text{N}$

Na rys. 8.25 przedstawiono zmianę momentu M_z w funkcji poosiowego (w stosunku do osi wału pompy) przemieszczenia osi obrotu tarczy a_x . Symulację sporządzono dla pozycji bębna obróconej o 10° w stosunku do pozycji „0” oznaczonej na rys. 8.14. Zmiany momentu M_z w funkcji a_x są niewielkie, warto jednak zauważyć, że maksymalna wartość tego momentu występuje dla $a_x = a_y \operatorname{tg} \gamma_{\max}$ i spada liniowo ze zmianą a_x .



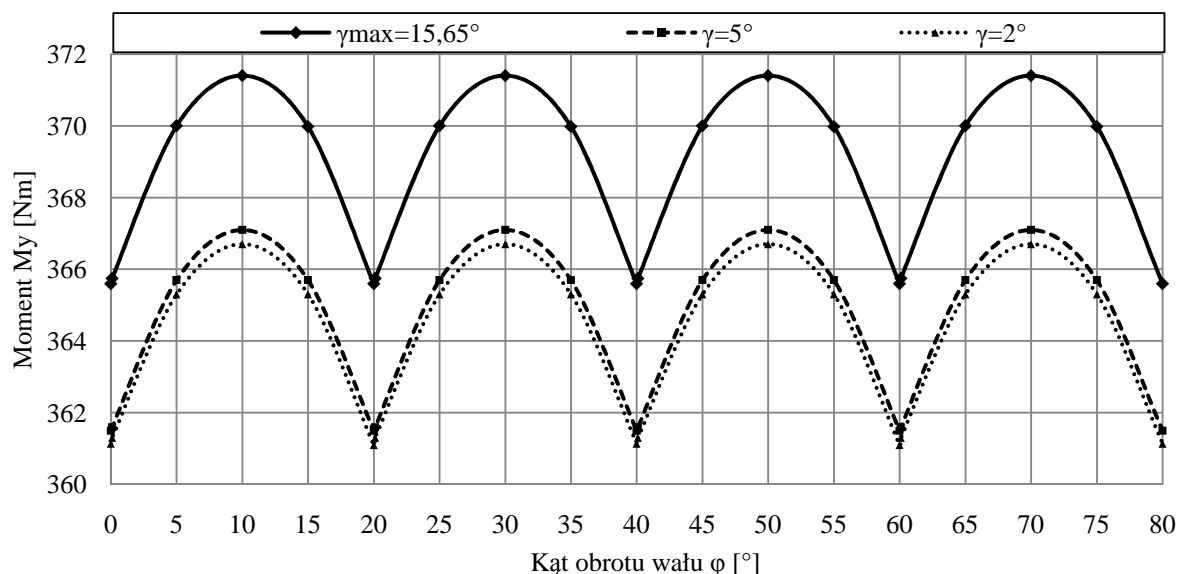
Rys. 8.25 Moment M_z obciążający tarczę wychylną w funkcji przesunięcia a_x osi obrotu tej tarczy, dla bębna obróconego o kąt 10° ; $\gamma=2^\circ$; $D=58\text{mm}$; $W=4390\text{N}$; $F_s=200\text{N}$

Na rys. 8.26 przedstawiono zmiany momentu M_z w funkcji przemieszczenia a_y osi obrotu tarczy, dla takiego samego jak symulacja z rys. 8.25 położenia kąтового bębna cylindrowego (obróconego o 10°). Jak widać zmiany momentu M_z są w funkcji a_y prawie liniowe, praktycznie niezależne od wartości a_x .



Rys. 8.26 Moment M_z obciążający tarczę wychylną w funkcji przesunięcia a_y osi obrotu tej tarczy, dla bębna obróconego o kąt 10° ; $\gamma=2^\circ$; $D=58\text{mm}$; $W=4390\text{N}$; $F_s=200\text{N}$

Moment M_y , który przenoszony jest przez łożyska tarczy nie zależy od położenia osi obrotu tarczy. Jego zmiany w funkcji kąta wychylenia tarczy przedstawione zostały na rys. 8.27.



Rys. 8.27 Przebieg momentu M_y obciążającego tarczę w funkcji kąta obrotu wału dla różnych kątów wychylenia tarczy; $D=58\text{mm}$; $W=4390\text{N}$; $F_s=200\text{N}$

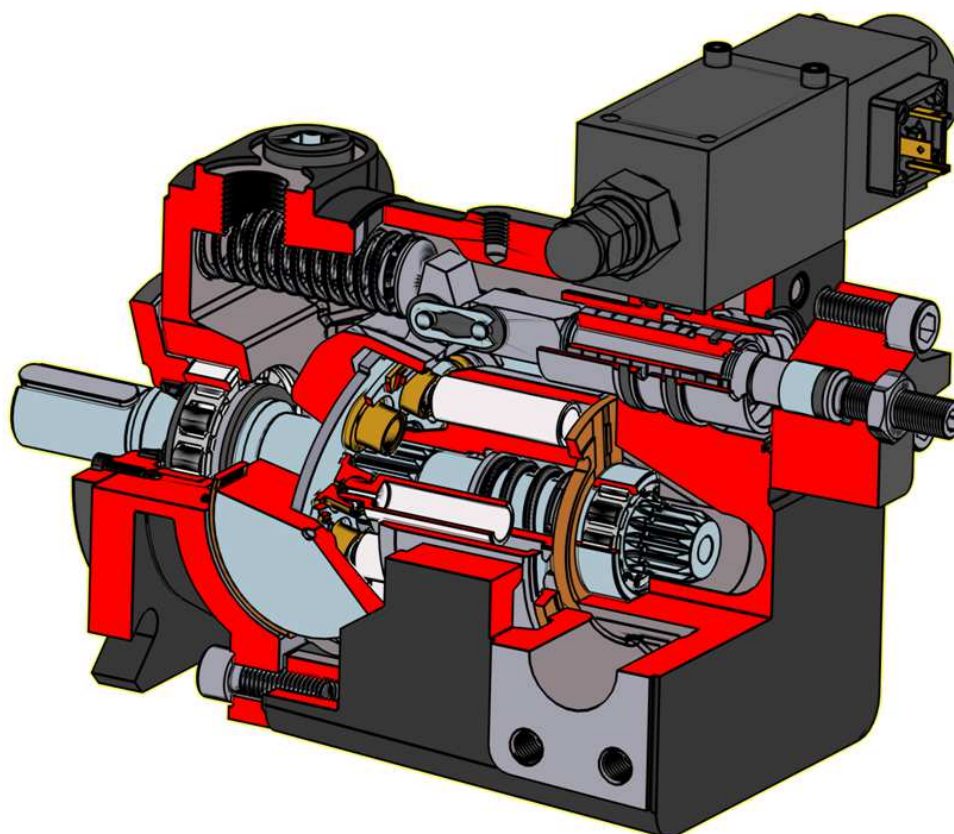
Przemieszczenie osi obrotu tarczy wiąże się ze zwiększeniem momentu M_z działającego względem jej osi obrotu. Przesterowanie tarczy wymaga pokonania tego momentu (powiększonego o moment strat w łożyskowaniu tarczy) i jest poważnym problemem konstrukcyjnym.

9. Badania eksperymentalne

Badania eksperymentalne wpływu przesunięcia osi obrotu tarczy wychylnej na sprawność objętościową wykonano w laboratorium Hydrauliki i Pneumatyki Politechniki Gdańskiej, na istniejącym stanowisku do badań pomp hydraulicznych. Badaną pompą była pompa Parker PV023 o zmodyfikowanej konstrukcji, umożliwiającej przesuwanie poosiowe tarczy (w stosunku do osi wału).

9.1. Pompa Parker PV023

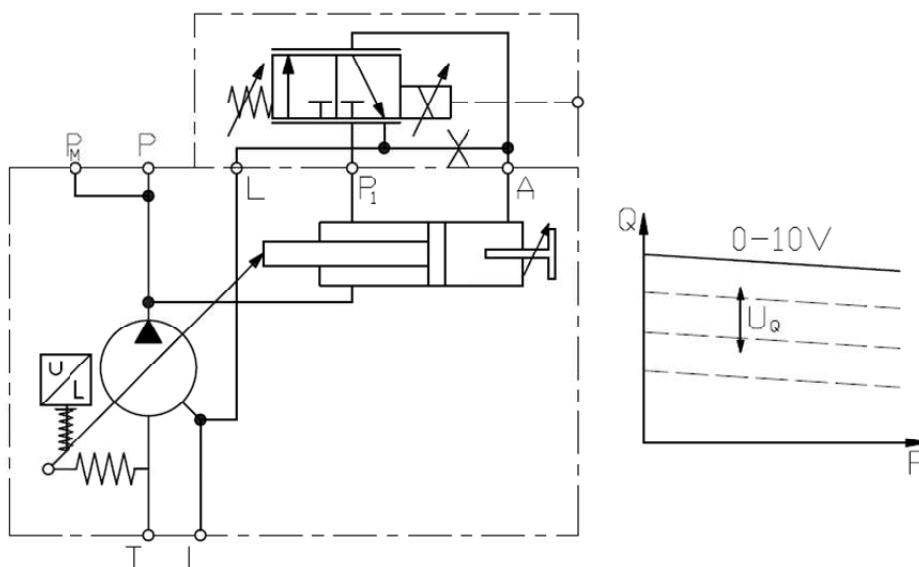
Pompa Parker PV023 została przedstawiona na rys. 9.1. Jest to pompa o 9 tłoczkach, separator dociskany jest do stopek tłoczków za pomocą obwodowej płaskiej sprężyny umieszczonej w rowku tarczy. Czopy wychylnej tarczy łożyskowane są w półpanwiach ślizgowych umieszczonych w korpusie.



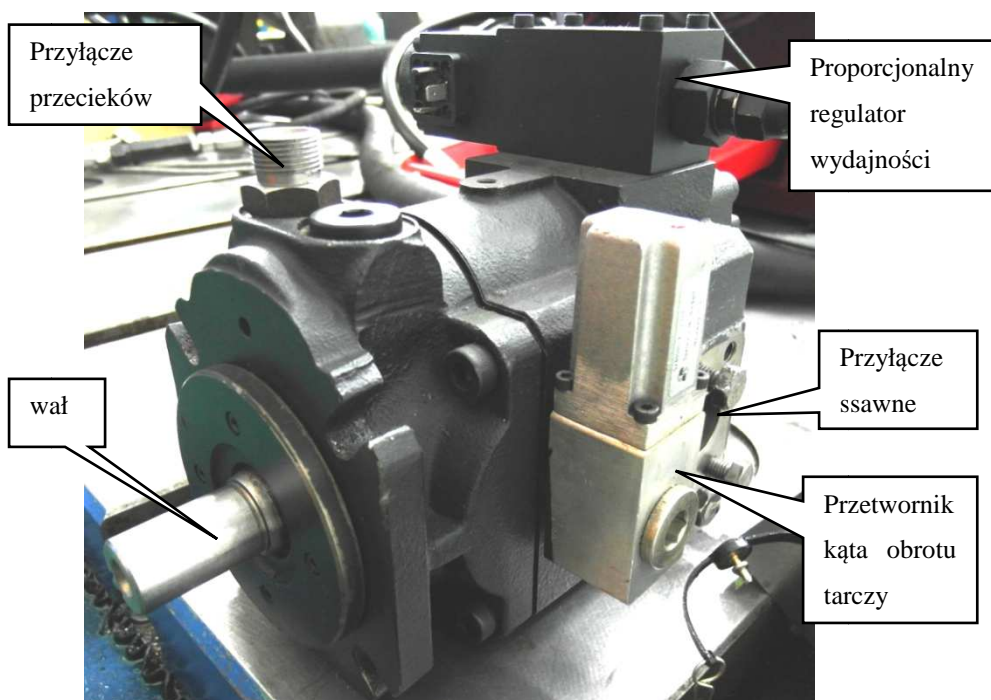
Rys. 9.1 Pompa Parker PV023 z proporcjonalnym regulatorem wydajności

W pompach tej serii na skutek dużych oporów tarcia dochodziło do uszkodzeń półpanwi ślizgowych [77]. Podczas badań, gdy tarcza nie była wychylana pod obciążeniem, opory te

pozwalają tłumić pulsacyjny charakter obciążenia tarczy. Obecnie pompa ta została przez producenta zastąpiona nowszym modelem PVPlus. Wychylenie tarczy sterowane jest siłownikiem, który w badanym modelu sterowany był za pomocą proporcjonalnego regulatora wydajności. Schemat hydrauliczny badanej pompy przedstawiony został na rys. 9.2. Kąt wychylenia tarczy regulowany jest sygnałem napięciowym 0-10V. Układ posiada sprzężenie zwrotne w postaci przetwornika kąta wychylenia tarczy (rys.9.3).



Rys. 9.2 Schemat hydrauliczny pompy Parker PV023 z proporcjonalnym regulatorem wydajności [108]



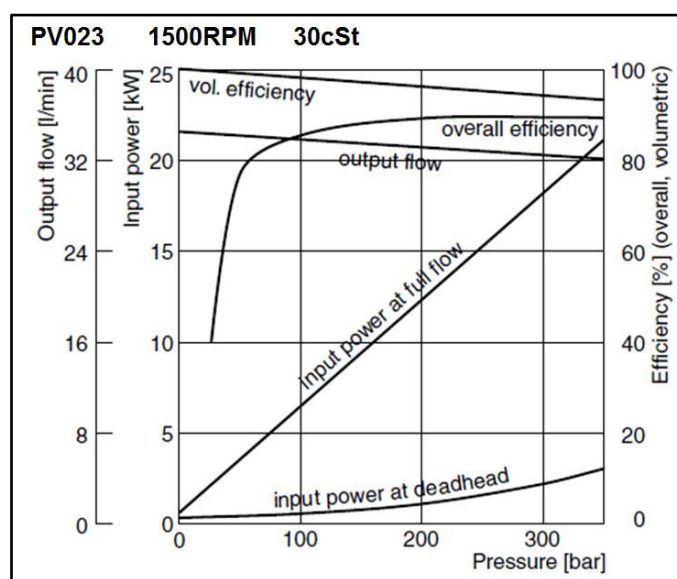
Rys. 9.3 Widok pompy Parker PV023

Podstawowe parametry pompy PV023 zostały przedstawione w tab. 9.1.

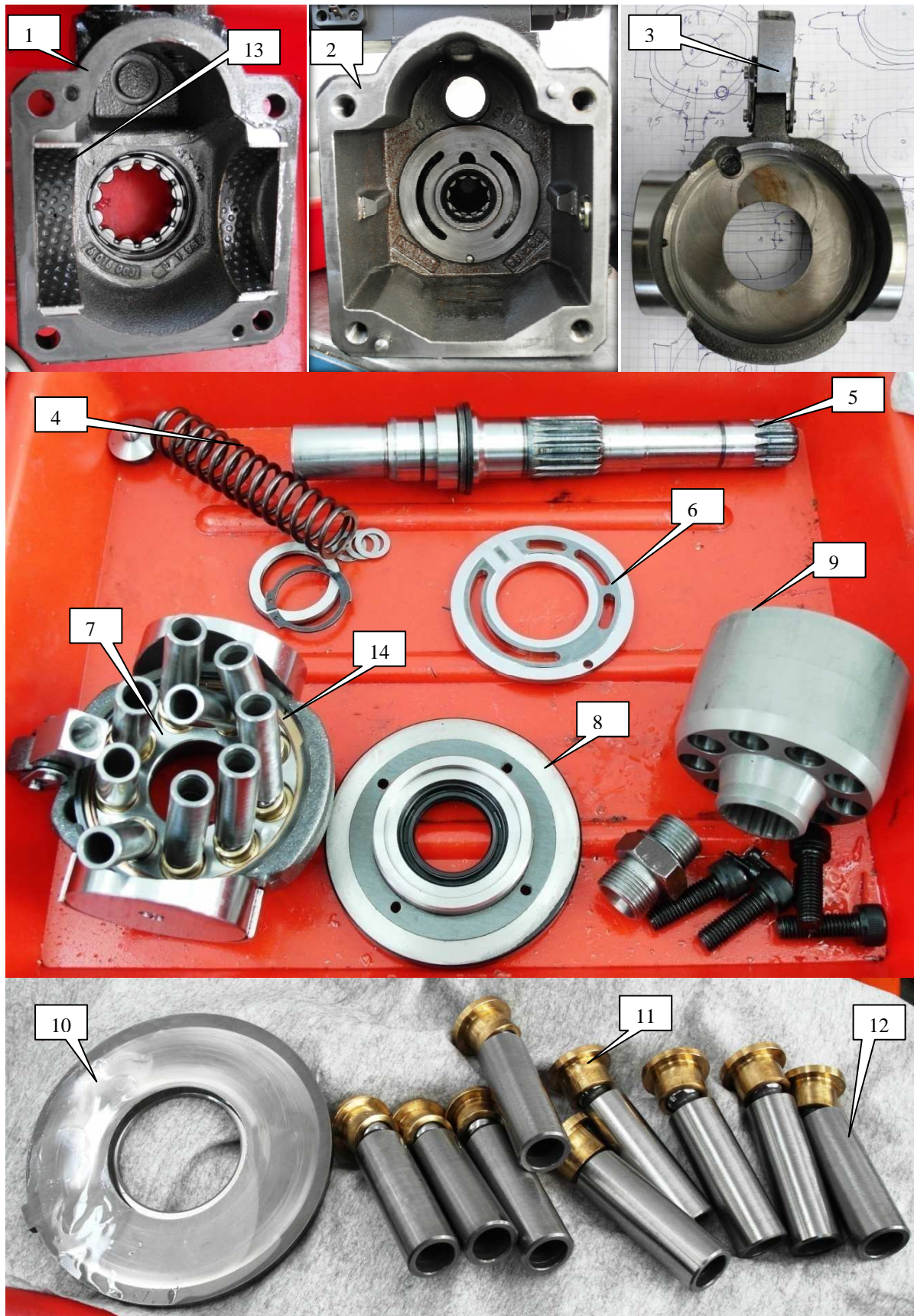
Tab. 9.1 Podstawowe parametry pompy Parker PV023

Producent	Parker Hannifin
Oznaczenie kat.	PV023R1K1S1NPPV
Kierunek obrotów (patrząc od strony wału)	Prawy
Kierunek tłoczenia	Stały
Wał	φ25x42 z wpustem pryzmatycznym 8x5x40
Przyłącze niskiego ciśnienia	SAE 1 ¼” seria 3000psi; rozstaw otw. M10 – 58,7x30,2
Przyłącze wysokiego ciśnienia	SAE ¾” seria 6000psi; rozstaw otw. M10 – 50,8x23,8
Przyłącze przecieków	2 x ½”
Objętość robocza	23cm ³ /obr
Max. prędkość obrotowa	2750 obr/min
Max ciśnienie ciągle	350 bar
Max ciśnienie chwilowe	420 bar
Liczba tłoczków	9
Rozstaw tłoczków	φ58mm
Średnica tłoczka	φ14,15mm
Max. skok tłoczka	16,37mm
Max kąt wychylenia tarczy	15,65°
Względna objętość przestrzeni martwej	1,67
Masa	19kg

Katalogowe charakterystyki przebiegu sprawności, zużycia mocy i natężenia przepływu dla maksymalnego kąta wychylenia tarczy, dla prędkości obrotowej 1500obr/min i lepkości cieczy roboczej 30cSt przedstawiono na rys. 9.4. Główne elementy pompy zostały przedstawione na rys. 9.5.

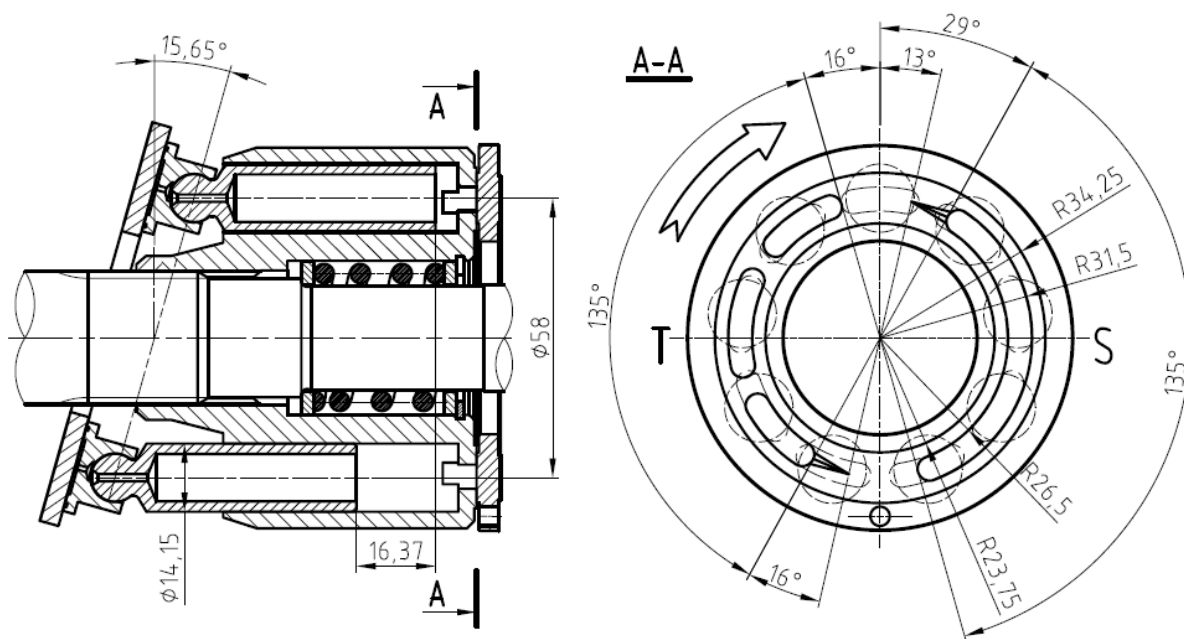


Rys. 9.4 Katalogowe charakterystyki sprawności, mocy i natężenia przepływu dla maksymalnego kąta wychylenia tarczy dla pompy Parker PV023 [108]



Rys. 9.5 Główne elementy pompy Parker PV023: 1 - przednia część korpusu; 2 - tylna część korpusu; 3 - wychylna tarcza; 4 - sprężyna powrotna tarczy; 5 - wał; 6 - płyta rozrządu; 7 - separator; 8 - pokrywa uszczelnienia wału; 9 - bęben; 10 - płyta ślizgowa wychylnej tarczy; 11 - stopka; 12 - tłoczek; 13 - półpanew ślizgowa czopu tarczy; 14 - pierścień dociskowy separatora

Przekrój bębna cylindrowego wraz z tłoczkami i stopkami został przedstawiony wraz z rzutem powierzchni czołowej tarczy rozrządu na rys. 9.6. W pompie zastosowano drążone tłoczki, zwiększające objętość przestrzeni martwej, która dla maksymalnego kąta wychylenia tarczy wynosi $4,374\text{cm}^3$. Bęben dociskany jest do tarczy rozrządu za pomocą sprężyny centralnej. Tarcza rozrządu posiada dwa rowki odciążające.



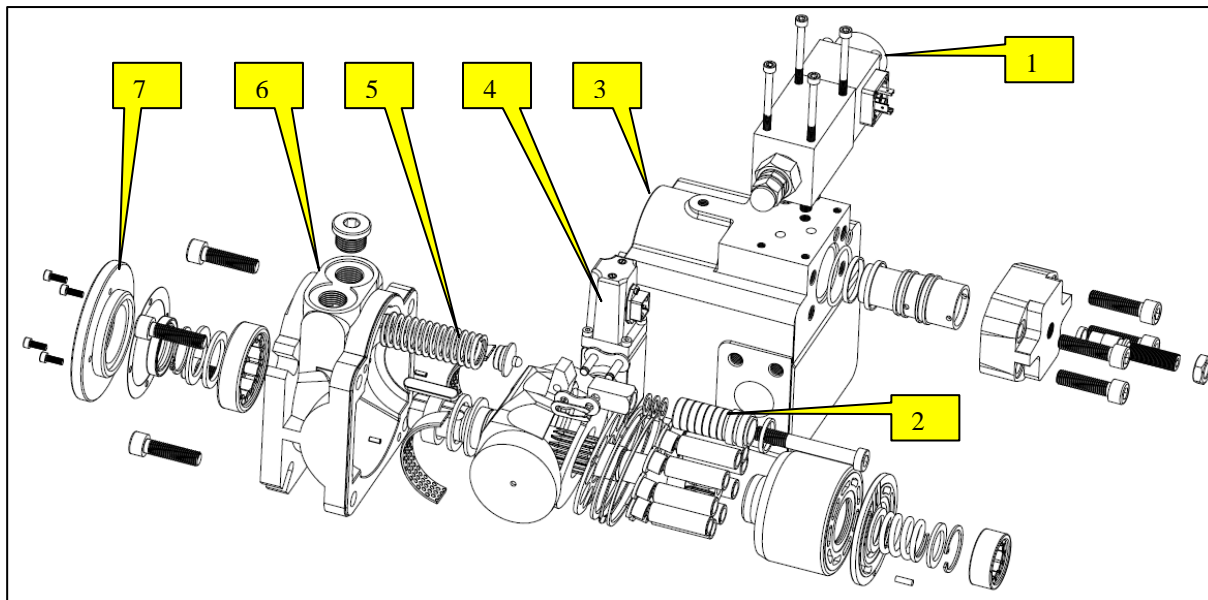
Rys. 9.6 Podstawowe wymiary mechanizmu roboczego i tarczy rozrządu pompy Parker PV023

9.2. Modyfikacja konstrukcji pompy Parker PV023

Głównym założeniem modyfikacji pompy była taka zmiana jej konstrukcji, aby można było na niej przeprowadzić badania w takich samych warunkach dla osi obrotu tarczy przesuniętej i nieprzesuniętej. W zmodyfikowanej konstrukcji oś obrotu tarczy pozostała na swoim pierwotnym miejscu, dodano tylko możliwość poosiowego (w stosunku do osi wału napędowego) przesuwania tarczy wraz z mechanizmem jej obrotu. W ten sposób uzyskano możliwość niezależnego sterowania przesunięciem tarczy i jej kątem obrotu. Główne zmiany konstrukcyjne zostały przedstawione na rys. 9.7 i są to:

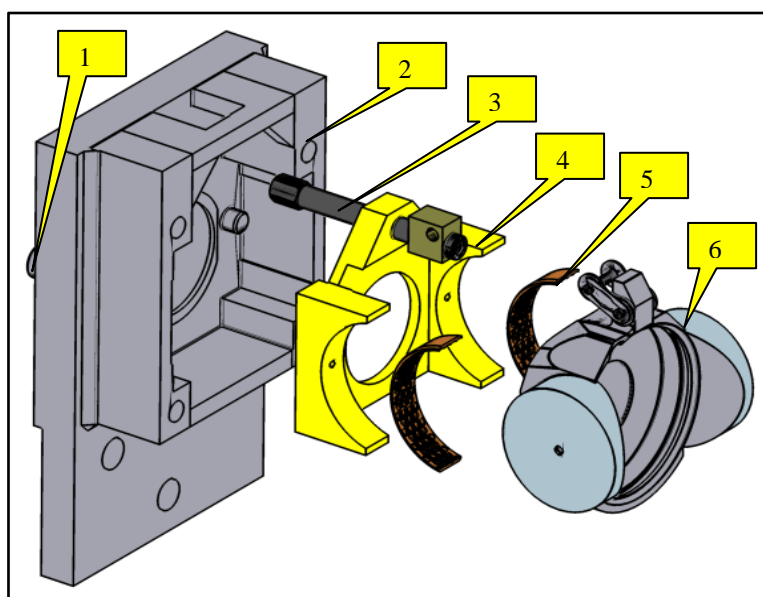
1. mechaniczne przesterowanie rozdzielacza, tak aby uniemożliwić przepływ oleju do serwośilownika zmiany wydajności;
2. odłączenie od tarczy mechanizmu zmiany wydajności;
3. zmniejszenie długości żeber wewnątrz tylnej części korpusu i wykonanie otworu do odprowadzania przecieków;

4. odłączenie od czopa tarczy przetwornika jej kąta obrotu;
5. zmiana położenia i rodzaju sprężyny tarczy;
6. całkowita zmiana przedniej części korpusu;
7. wykonanie w pokrywie uszczelnacza wału miejsca na śruby regulacyjne.



Rys. 9.7 Modyfikacje konstrukcji pompy Parker PV023 (opis w tekście)

Idea działania nowej konstrukcji przedstawiona została na rys. 9.8. Tarcza znajduje się w kołysce, która z kolei ma możliwość poruszania się w prowadnicach wykonanych w korpusie. Śruba regulacji wydajności jest wkręcona w kołyskę i jest wyprowadzona przez uszczelniony otwór w korpusie na zewnątrz. Dzięki temu mechanizm przesuwania kołyski wraz z tarczą i mechanizm obrotu tarczy są od siebie niezależne.



Rys. 9.8 Koncepcja sterowania wydajnością badanej pompy; 1 - śruba przesuwu tarczy; 2 - przednia część korpusu; 3 - śruba regulacji kąta wychylenia tarczy; 4 - kołyska; 5 - półpanew; 6 - tarcza

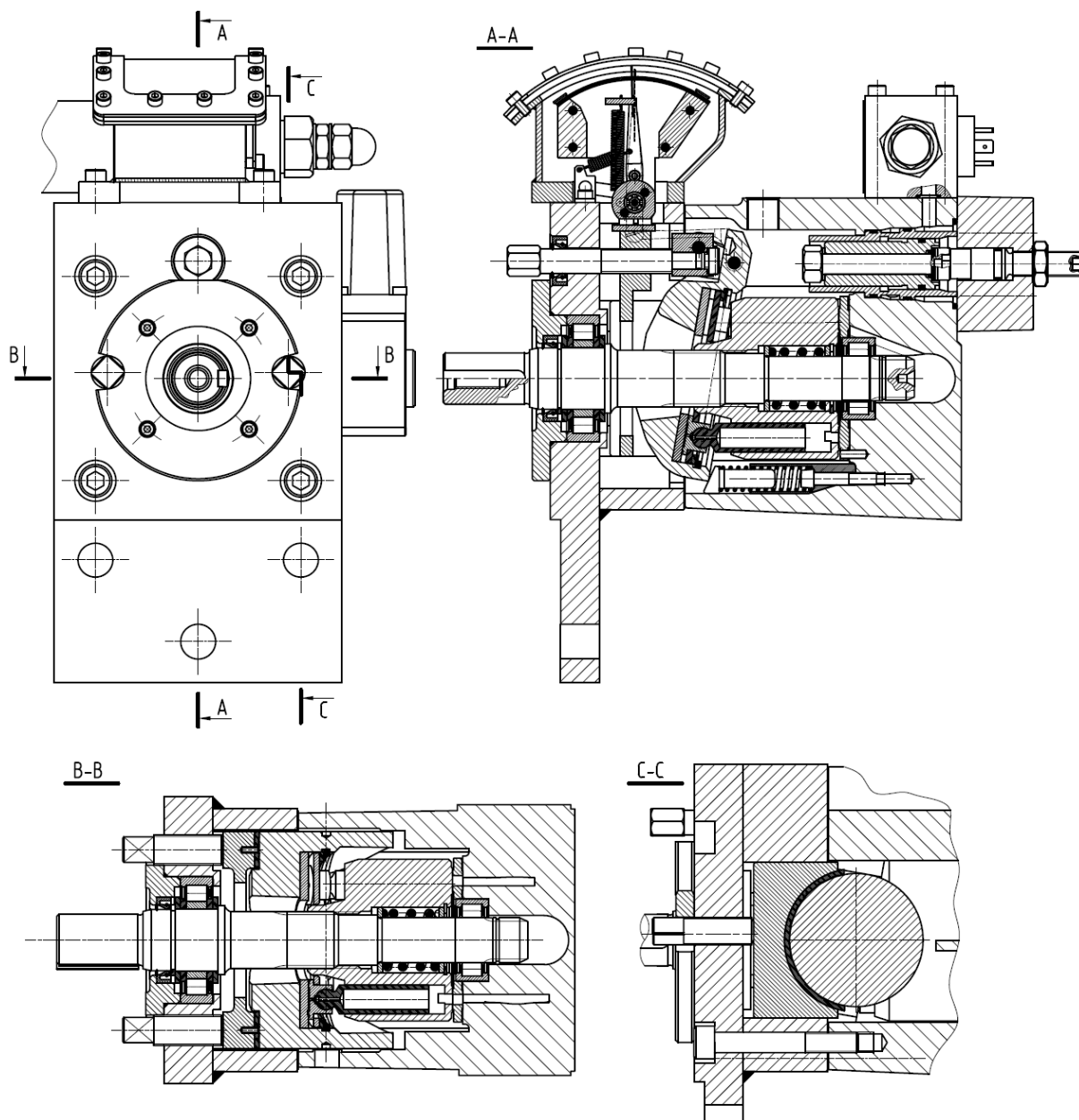
Przednia część korpusu jest konstrukcją spawaną. Pierwsza jej wersja była wykonana ze stali konstrukcyjnej o podwyższonej wytrzymałości S355. Warunkiem prawidłowego działania mechanizmu przesuwu tarczy jest zastosowania prowadnic o pasowaniu ciasnym, tak aby wyeliminować ewentualne luzy. W przypadku stali S355 na skutek małej twardości i dużych nacisków powierzchniowych dochodziło do zacierania współpracujących powierzchni (rys. 9.9)



Rys. 9.9 Uszkodzenie powierzchni prowadnicy wykonanej ze stali S355 na skutek zbyt dużych nacisków powierzchniowych przy wzajemnym ruchu elementów

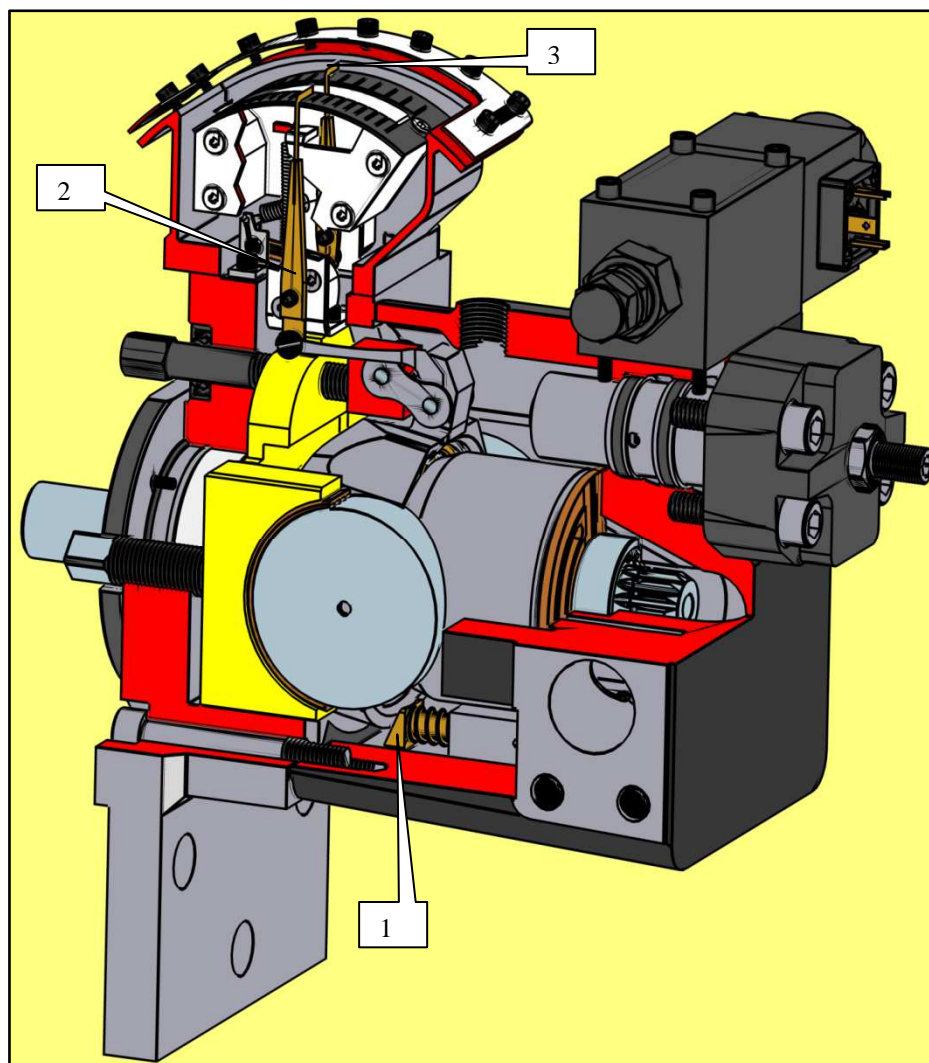
Ze względu na małą powierzchnię styku prowadnic oraz duże obciążenie należało użyć stali o dużej wytrzymałości i większej twardości. Większość stali hartowanych np. 40HMT, Nimax, Impax jest trudno spawalnych. Zastosowano więc jako materiał korpusu pompy oraz kołyski stale trudnościeralne Hardox. Zalety tych stali to: wysoka granica plastyczności, bardzo dobra spawalność [47][39], wysoka twardość i odporność na ścieranie [40], niska cena i dostępność. Wady to niejednorodna struktura i podatność na odpuszczanie przy cięciu i spawaniu [47]. Korpus został wykonany ze stali Hardox 400 o granicy plastyczności 1000MPa i twardości około 40HRC. Spoiny wykonywane metodą TIG były tak położone, aby strefa wpływu ciepła (SWC) nie wypadła zbyt blisko prowadnic, tak aby nie nastąpiło ich odpuszczenie. Elementy do spawania były mocowane w specjalnym uchwycie, tak aby zminimalizować odkształcenia cieplne. Kołyska frezowana była z jednego kawałka blachy Hardox 500 o granicy plastyczności 1300MPa i twardości około 50HRC. Przekrój pompy w dwóch wzajemnie prostopadłych płaszczyznach przedstawiono na rys. 9.10. Na górze przedniej części korpusu znajdują się dwie wskazówki połączone układem cięgien z tarczą i z korpusem. Jedna z nich wskazuje przesunięcie tarczy, druga kąt jej wychylenia. Wskazania te mają charakter orientacyjny. Zarówno kąt wychylenia, jak i przesunięcie tarczy były określane także poprzez pomiar wysunięcia śrub regulacyjnych 1 i 3 z rys. 9.8.





Rys. 9.10 Przekrój pompy przygotowanej do badań, powstałej na bazie pompy Parker PV023

Przekrój modelu przestrzennego badanej pompy pokazany został na rys. 9.11. Podstawa mechanizmu wskazań zamocowana jest do kołyski tarczy. Wskazówka 2 umieszczona na łożyskach kulkowych połączona jest ciągnem z wychylną tarczą. Pokazuje ona kąt wychylenia tarczy. Wskazówka 3 połączona jest ciągnem z korpusem pompy. Pokazuje ona przesunięcie poosiowe kołyski wraz z tarczą. Na rysunku widać także umieszczenie sprężyny 1 wypychającej tarczę.



Rys. 9.11 Przekrój badanej pompy: 1 - sprężyna tarczy; 2 - wskazówka kąta obrotu tarczy; 3 - wskazówka przesunięcia poosiowego kołyski z tarczą

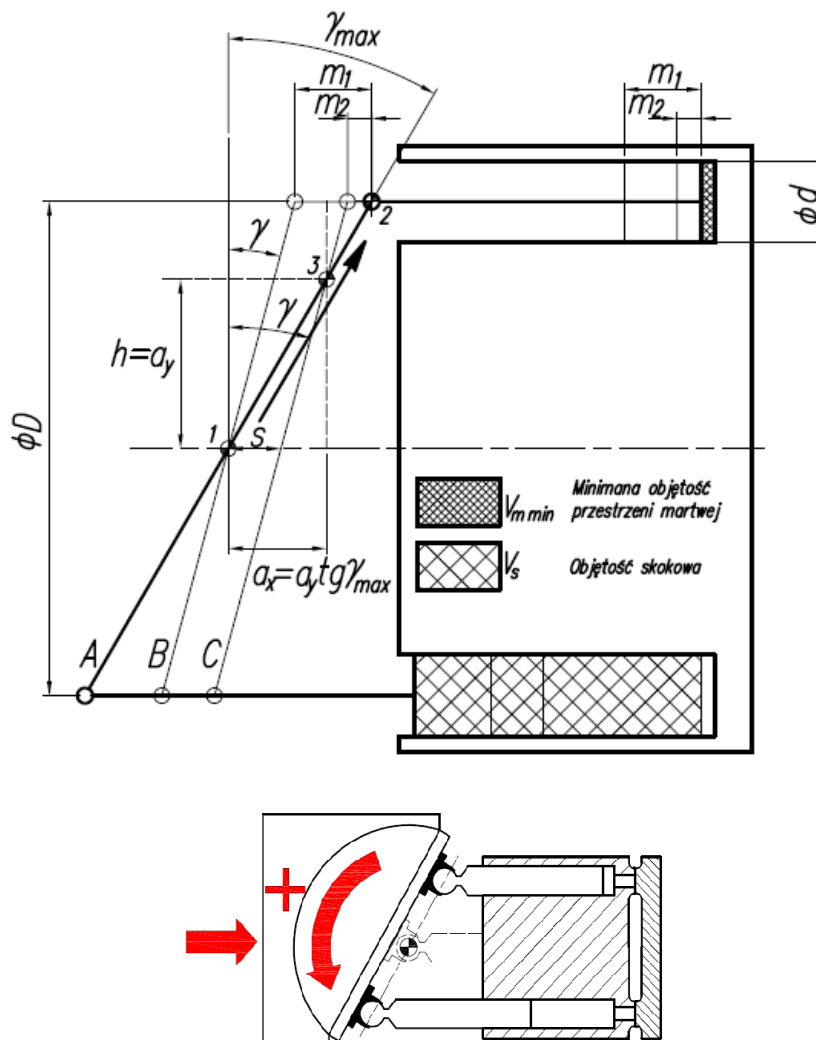
9.3. Metodyka badań

Efekt przesuniętej osi obrotu uzyskano na drodze superpozycji dwóch ruchów – przesunięcia tarczy i jej obrotu względem osi przecinającej się z osią wału. Na rys. 9.12 przedstawiono trzy położenia wychylnej tarczy – położenie A z osią obrotu w punkcie 1 i kącie wychylenia γ_{max} , położenie B z osią obrotu w punkcie 1 i kącie wychylenia γ oraz położenie C z przesuniętą osią obrotu znajdującą się w punkcie 3 i kącie wychylenia γ . Jeżeli środek obrotu tarczy położony jest na odcinku łączącym punkty 1 i 2, wtedy $a_x = a_y \tan \gamma_{max}$. Położenie środka obrotu można opisać wtedy tylko parametrem:

$$h = a_y \in \left(0, \frac{D}{2}\right) \quad (9.1)$$

Aby uzyskać efekt środka obrotu umieszczonego w punkcie 3 należy wychylić tarczę o osi obrotu w punkcie 1 o kąt γ i przemieścić ją w kierunku bębna cylindrowego o wartość s :

$$s = h[\operatorname{tg}\gamma_{\max} - \operatorname{tg}\gamma] \quad (9.2)$$

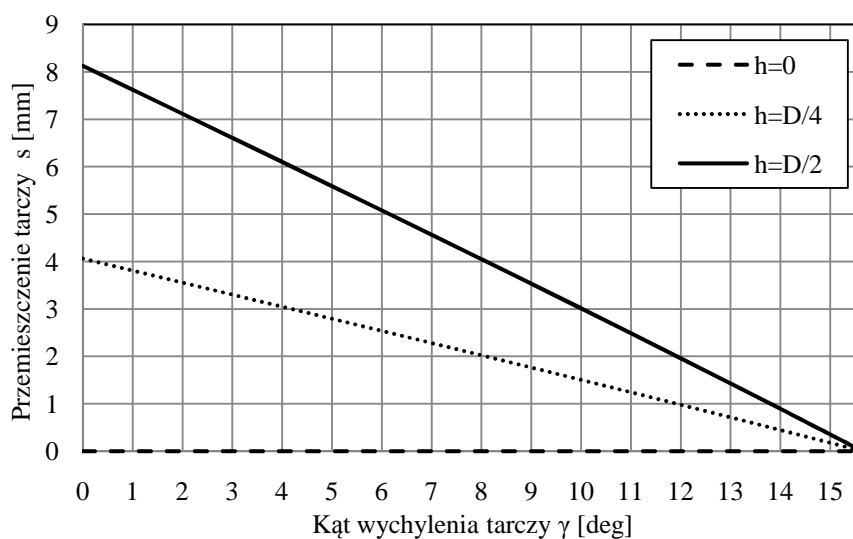


Rys. 9.12 Sposób realizacji pozornego przesunięcia osi obrotu tarczy [92]: A - tarcza o osi obrotu w punkcie 1 i o maksymalnym kącie wychylenia; B - tarcza o osi obrotu w punkcie 1 i wychylona o kąt γ ; C - tarcza o osi obrotu w punkcie 3 i kącie wychylenia γ ; h - położenie przesuniętej osi obrotu tarczy; s - przesunięcie tarczy tak aby przy obrocie względem punktu 1 otrzymać efekt obrotu tarczy względem punktu 3; m_1 - przemieszczenie tłoczka przy zmianie kąta z γ_{\max} na γ dla osi obrotu w punkcie 1; m_2 - przemieszczenie tłoczka przy zmianie kąta z γ_{\max} na γ dla osi obrotu tarczy w punkcie 3

Badania prowadzone były dla 3 położenia osi obrotu tarczy:

- $a_y=0, a_x=0$ – oś obrotu tarczy przecinająca się z osią obrotu wału (nieprzesunięta)
- $a_y=h=D/4, a_x=a_y \operatorname{tg}\gamma_{\max}$
- $a_y=h=D/2, a_x=a_y \operatorname{tg}\gamma_{\max}$

Charakterystyka regulacyjna pompy (przesunięcie tarczy s w zależności od jej kąta obrotu γ) została przedstawiona na rys. 9.13.



Rys. 9.13 Charakterystyka regulacyjna badanej pompy

Badania były prowadzone dla następujących parametrów:

- kąt wychylenia tarczy γ : <2 ; 2; 3; 4; 5; 6; 8; 10; 15,65°
- lepkość cieczy roboczej ν : 20; 40; 80 i 120cSt
- prędkość obrotowa n : 500; 750; 1000; 1250; 1500; 1750 i 2000obr/min
- różnica ciśnień między kanałem tłocznym a ssawnym Δp : 1; 5; 10; 15; 20; 25; 30 i 35MPa

W celu zapewnienia stałych warunków pomiaru gwarantujących porównywalność wyników, badania przeprowadzano według następującego schematu:

1. uruchamiano układ i ustalano określoną temperaturę oleju;
2. ustawiano dany, minimalny kąt wychylenia tarczy;
3. przeprowadzano serię badań dla różnych prędkości obrotowych. Dla każdej z prędkości obciążenie od 0 do 35MPa;
4. następnie przesuwno tarczę o wartość s odpowiadającą położeniu osi obrotu $h=D/4$;
5. przeprowadzono badania z pkt 3;
6. przesuwno tarczę o wartość s odpowiadającą położeniu osi obrotu tarczy $h=D/2$;
7. powtarzano pomiary z pkt 3;
8. odkręcano śruby regulacyjne przesuwno tarczy i podczas pracy pompy, przy wzroście ciśnienia rzędu kilku MPa cofano tarczę wraz z kołyską do pozycji wyjściowej;
9. ustawiano nowy kąt obrotu tarczy i powtarzano czynności z pkt 3-8;
10. całą procedurę powtarzano dla innych lepkości oleju.

9.3.1. Wyznaczanie geometrycznej objętości roboczej i kąta wychylenia tarczy

Teoretyczną objętość roboczą można wyznaczyć korzystając z zależności $Q=f(n)$ przy stałym Δp , lub $Q=f(\Delta p)$ przy stałej prędkości obrotowej n . Przy wyznaczaniu kąta wychylenia tarczy korzystano z drugiej metody. Przy większych prędkościach obrotowych i przy niskim ciśnieniu na ssaniu p_2 (wynoszącym 0,2MPa) można geometryczną objętość roboczą wyznaczyć jako [4]:

$$q_t = \frac{1}{n} \left(\lim_{\Delta p \rightarrow 0} Q_e(\Delta p)_{n, p_2 = \text{const}} \right) \quad (9.3)$$

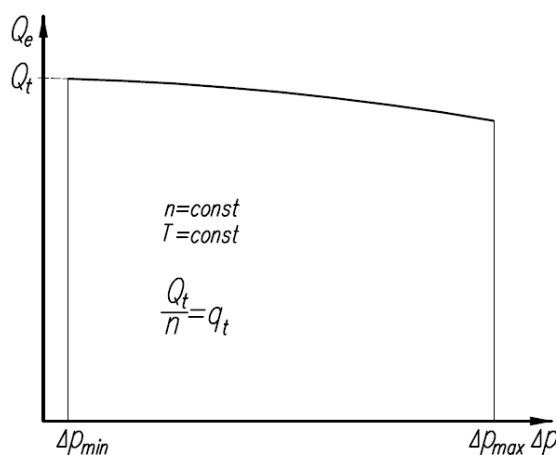
Kąt wychylenia tarczy wyniesie zatem [68]:

$$\gamma = \arctg \frac{4 \cdot q_t}{\pi \cdot d^2 \cdot z \cdot D} \quad (9.4)$$

Dla badanej pompy, gdy Q_t [l/min] i n [obr/min] :

$$\gamma = \arctg \left(\frac{Q_t}{n} \cdot 12,18223 \right) \quad (9.5)$$

Graficzna interpretacja metody wyznaczania Q_t została przedstawiona na rys. 9.14.

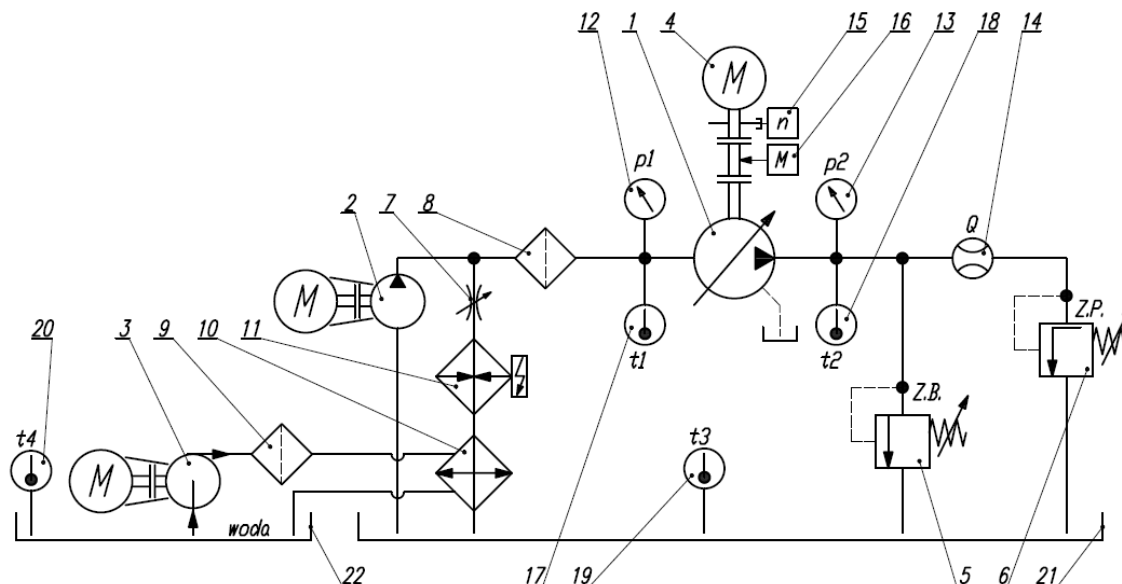


Rys. 9.14 Wyznaczanie teoretycznej wartości Q_t przy $\Delta p=0$, oraz n i $T=\text{const}$

9.4. Stanowisko badawcze

Schemat stanowiska pomiarowego został przedstawiony na rys. 9.15. Badana pompa 1 jest wstępnie zasilana pompą śrubową 2. Ciśnienie na ssaniu regulowane jest zaworem dławiącym 7. Badana pompa podłączona jest do silnika elektrycznego 4 o mocy 30kW i maksymalnym momencie obrotowym 100Nm, poprzez tensometryczny przetwornik momentu obrotowego 16. Prędkość obrotowa rejestrowana jest za pomocą tarczy z otworami umieszczonej na wale i czujnika optycznego 15. Zarówno przed jak i za pompą mierzone są ciśnienia i temperatury oleju. Pompa obciążana jest zaworem przelewowym 6, natężenie

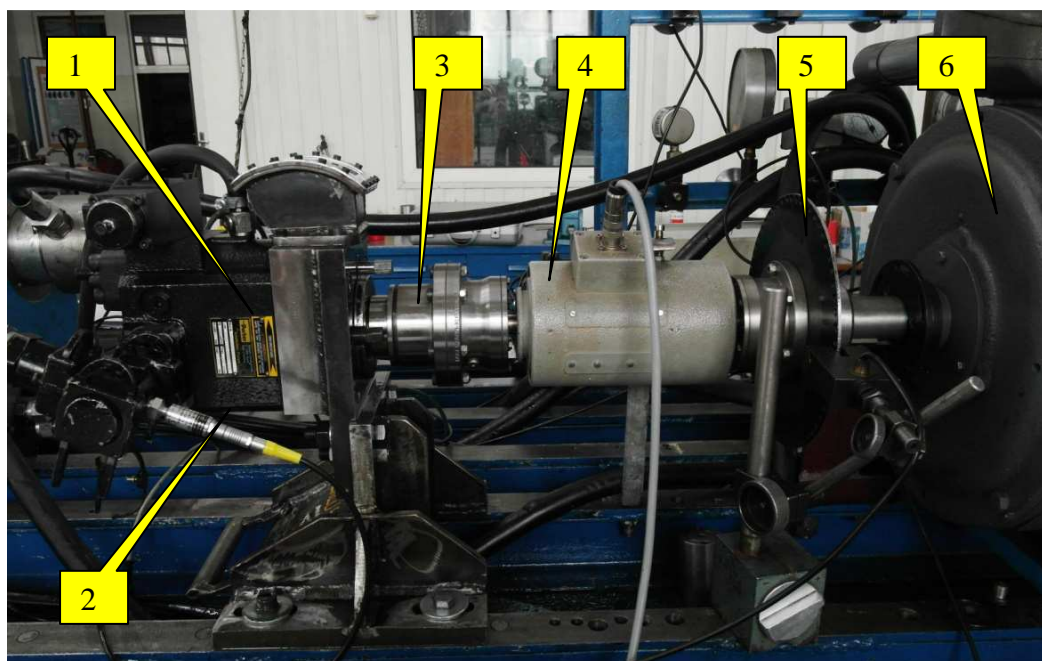
przepływu mierzone jest przepływomierzem tłokowym 14. Układ stabilizacji temperatury składa się z 3 grzałek elektrycznych 11 o łącznej mocy 4,8kW i chłodnicy płytowej 10 zasilanej ze zbiornika wody 22 o pojemności 7m³. Widok stanowiska został przedstawiony na rys. 9.16 a widok połączenia pompy z silnikiem elektrycznym na rys. 9.17.



Rys. 9.15 Schemat układu pomiarowego stanowiska badawczego: 1 - badana pompa; 2 - pompa śrubowa wstępnie zasilająca; 3 - pompa wirowa wody chłodzącej; 4 - silnik elektryczny prądu stałego 30kW; 5 - zawór bezpieczeństwa 40MPa; 6 - zawór przelewyowy 0-40MPa; 7 - zawór dławiący; 8 - filtr oleju; 9 - filtr wody; 10 - chłodnica płytowa; 11 - grzałki elektryczne 3x1,6kW; 12, 13 - przetworniki ciśnienia; 14 - przepływomierz tłokowy PT-3; 15 - optyczny czujnik prędkości obrotowej (enkoder inkrementalny); 16 - tensometryczny przetwornik momentu HBM T1; 17, 18, 19, 20 - przetworniki temperatury; 21 - zbiornik oleju 600l; 22 - zbiornik wody chłodzącej



Rys. 9.16 Widok stanowiska badawczego do badania pomp hydraulicznych w laboratorium Hydrauliki i Pneumatyki PG



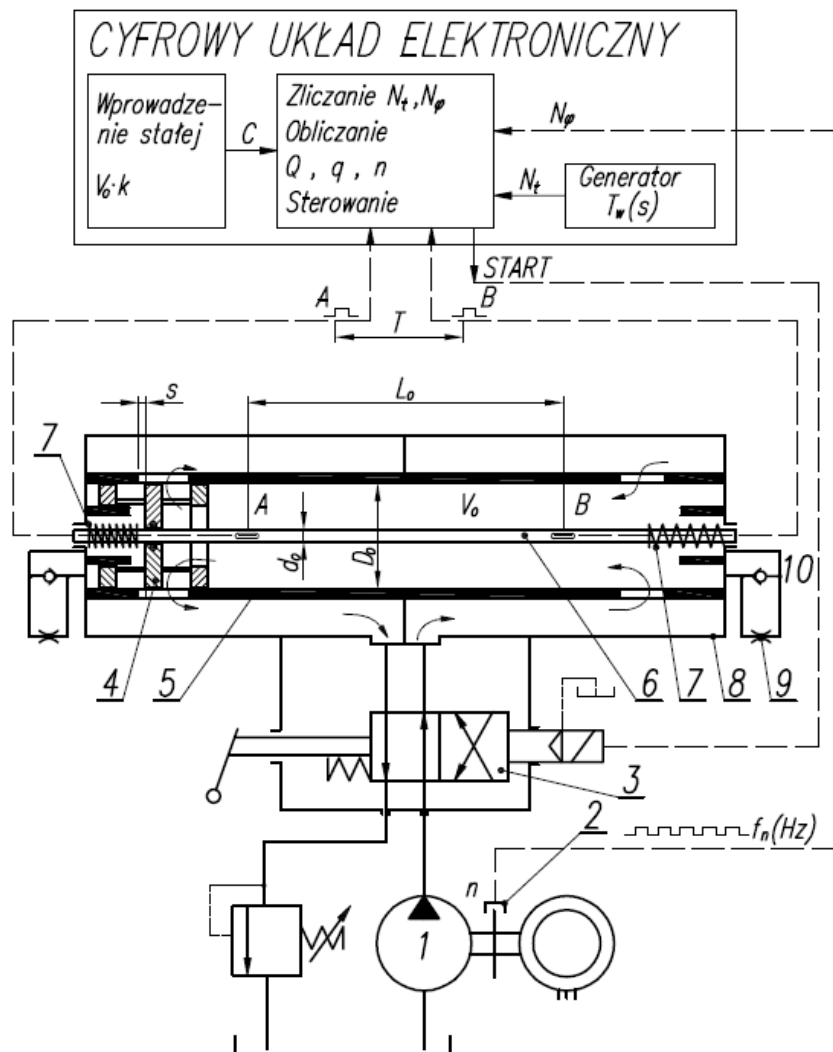
Rys. 9.17 Widok połączenia pompy z silnikiem: 1 - badana pompa; 2 - czujnik temperatury; 3 - sprzęgło; 4 - momentomierz; 5 - tarcza z otworami do pomiaru prędkości obrotowej; 6 - silnik prądu stałego

W tab. 9.2 został przedstawiony wykaz aparatury badawczej wykorzystywanej podczas badań eksperymentalnych wraz z błędami pomiarów wielkości mierzonych.

Tab. 9.2 Błędy pomiarowe wielkości mierzonych na stanowisku badawczym

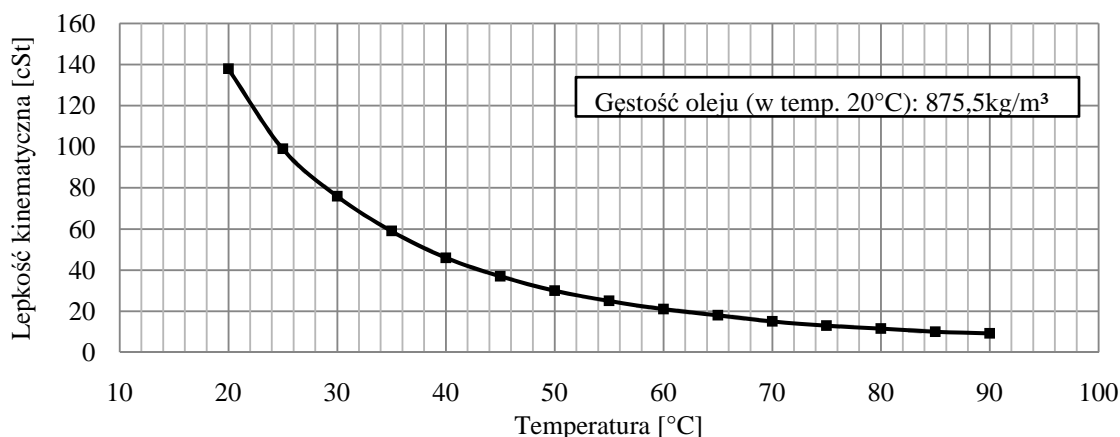
L.p.	Wielkość mierzona	Przyrząd pomiarowy	Zakres pomiarowy	Klasa dokładności	Max błąd pomiaru
1	Ciśnienie w kanale ssącym	Manometr MPS-02	0 - 2,4 MPa	0,2	0,006 MPa
2	Ciśnienie w kanale tłocznym	Manometr MPS-03	0 – 40 MPa	0,2	0,18 MPa
3	Temperatura oleju w przyłączy ssącym	Przetwornik Stauff PPC-04	-40...+85 °C	1	1 °C
4	Temperatura oleju w przyłączy tłocznym	Przetwornik Stauff PPC-04	-25...+125 °C	1	1,4 °C
5	Temperatura oleju w zbiorniku	Termopara	0 - 70 °C	1	1,7 °C
6	Natężenie przepływu	Przepływomierz tłokowy PT-3	0,3 – 180 l/min	0,2	0,37 l/min
7	Moment obrotowy na wale pompy	Momentomierz HBM T1	0 – 500 Nm	0,2	1,01 Nm
8	Prędkość obrotowa wału pompy	Enkoder inkrementalny	0 – 3000 obr/min	nd.	1 obr/min
9	Przemieszczenie poosiowe tarczy	Głębokościomierz	0 - 150 mm	-	0,2 mm
10	Wysunięcie śruby wychyłu tarczy	Głębokościomierz	0 -150 mm	-	0,2 mm

Schemat układu pomiarowego przepływowierza tłokowego PT-3 został przedstawiony na rys. 9.18. Przepływowierz znajduje się w gałęzi wysokociśnieniowej układu, pomiędzy badaną pompą a zaworem przelewowym. Wspólny układ pomiarowy wskazuje oprócz natężenia przepływu także prędkość obrotową wału pompy.



Rys. 9.18 Schemat układu pomiarowego przepływowierza tłokowego PT-3 [4]: 1 - badana pompa hydrauliczna; 2 - czujnik fotoelektryczny współpracujący z tarczą ze szczelinami; 3 - rozdzielacz przepływowierza; 4 - tłok; 5 - cylinder; 6 - trzpień z czujnikami A i B; 7 - sprężyna wypychająca i hamująca tłok; 8 - korpus; 9 - dławik; 10 - zawór zwrotny

Olej wykorzystywany na stanowisku badawczym to Total Azolla 46 o klasie lepkości VG46 i gęstości w temperaturze 20°C wynoszącej 875,5 kg/m³. Charakterystyka zmian lepkości tego oleju w funkcji temperatury została przedstawiona na rys. 9.19.

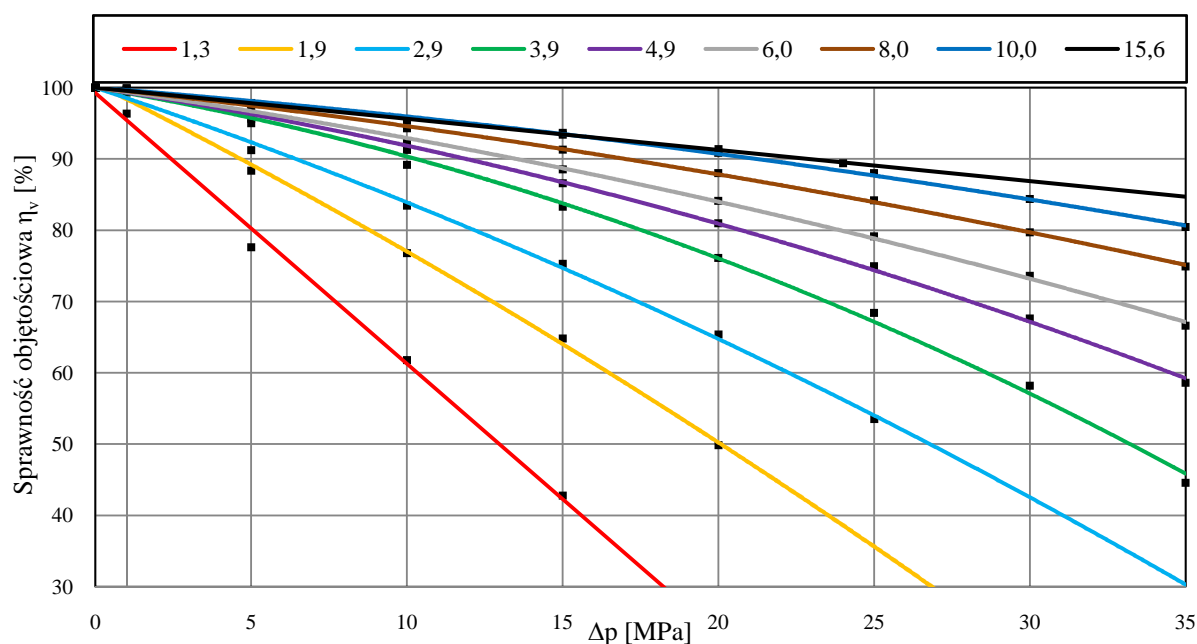


Rys. 9.19 Charakterystyka lepkości kinematycznej w funkcji temperatury dla oleju Total Azolla 46

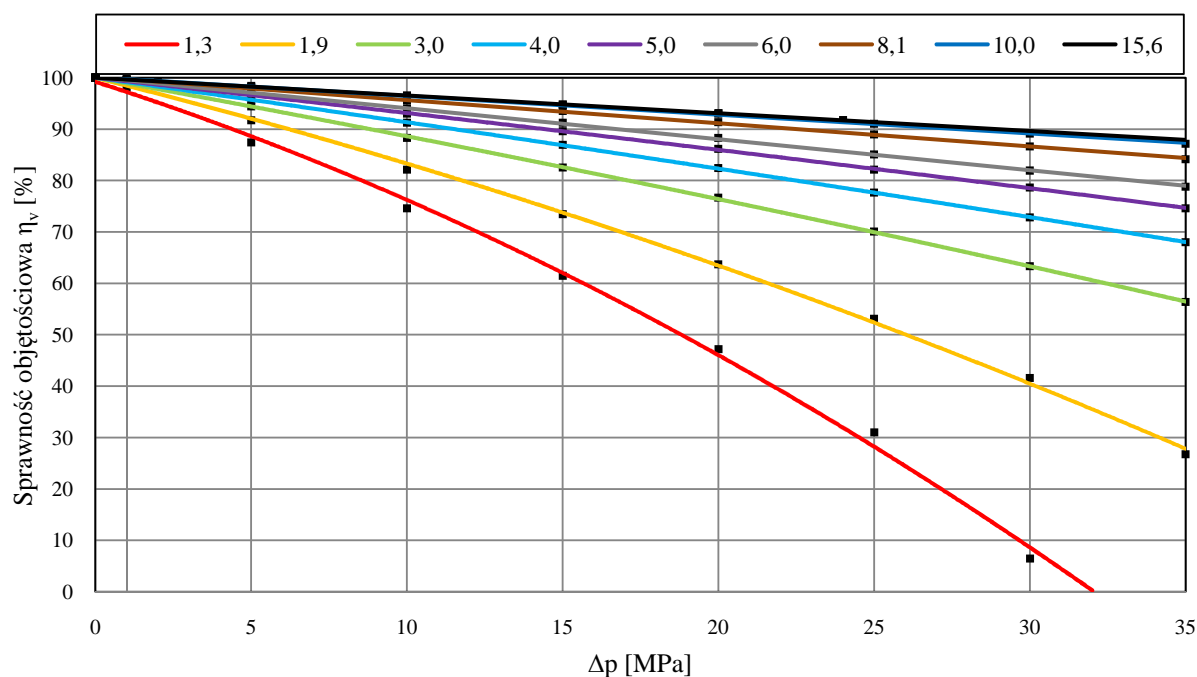
9.5. Wyniki badań

9.5.1. Charakterystyki sprawności w funkcji ciśnienia tłoczenia

Charakterystyki sprawności objętościowej w funkcji ciśnienia tłoczenia, dla lepkości 40cSt i prędkości obrotowej 500 i 2000 obr/min zostały przedstawione na rys. 9.20 i 9.21. Sprawności dla maksymalnego kąta wychylenia tarczy okazały się niższe od deklarowanych przez producenta. Dla małych kątów wychylenia tarczy nie udało się osiągnąć podczas badań ciśnienia max 35MPa, ponieważ natężenie przepływu spadało w tych wypadkach poniżej 0,5 l/min i pojawiały się trudności z jego pomiarem. Gwałtownie rosła także temperatura oleju za pompą. Przy maksymalnym kącie wychylenia tarczy, ze względu na ograniczenie momentu obrotowego na wale silnika do 100Nm maksymalne osiągalne Δp wynosiło 24MPa.

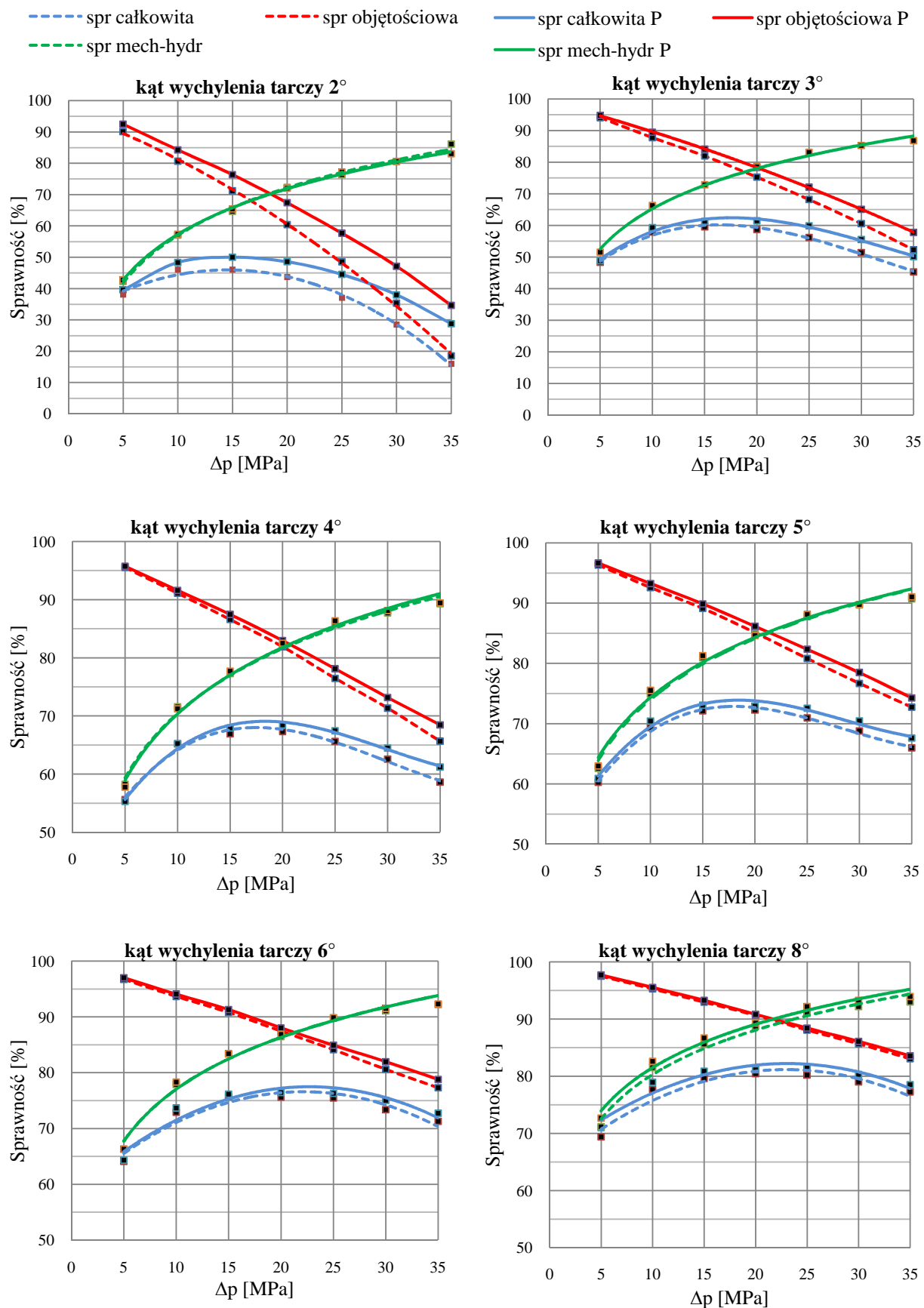


Rys. 9.20 Sprawność objętościowa w funkcji ciśnienia tłoczenia dla różnych kątów wychylenia tarczy, dla osi obrotu tarczy nieprzesuniętej, dla $\nu=40\text{cSt}$ i $n=500\text{obr/min}$

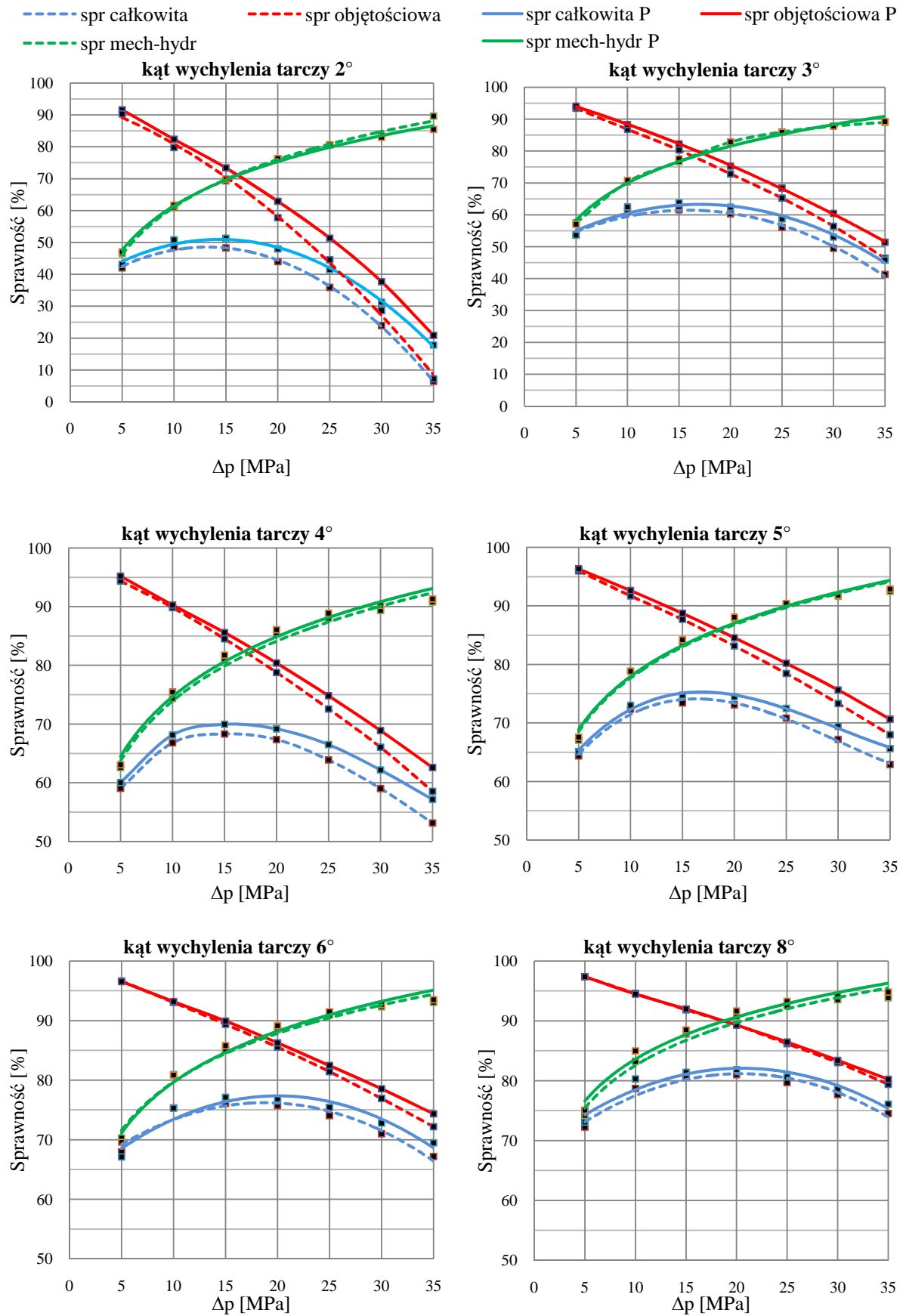


Rys. 9.21 Sprawność objętościowa w funkcji Δp dla różnych kątów wychylenia tarczy, dla osi obrotu tarczy nieprzesuniętej, dla $\nu=40\text{cSt}$ i $n=2000\text{obr/min}$

Przebiegi sprawności objętościowej, całkowitej i mechaniczno-hydraulicznej w funkcji ciśnienia tłoczenia dla lepkości 40cSt i prędkości obrotowej 1500 obr/min zostały przedstawione na rys. 9.22. Wpływ przesunięcia osi obrotu tarczy na sprawność objętościową jest zauważalny aż do kąta wychylenia tarczy 6° . Przesunięcie osi obrotu tarczy praktycznie nie wpływa za to na sprawność mechaniczno-hydrauliczną. Podczas niektórych pomiarów pojawiał się niewielki wzrost tej sprawności (około 1%). W efekcie przesunięcia osi obrotu tarczy wychylnej prowadzi do poprawy sprawności całkowitej. Wzrost jest tym większy im wyższe Δp , oraz im mniejszy jest kąt wychylenia tarczy. Na rys. 9.23 przedstawiono przebiegi tych samych sprawności, ale dla lepkości 20cSt. Na skutek zmniejszenia lepkości spada sprawność objętościowa, ale procentowy wzrost tej sprawności przy przemieszczeniu osi obrotu tarczy jest podobny jak w przypadku lepkości 40cSt.



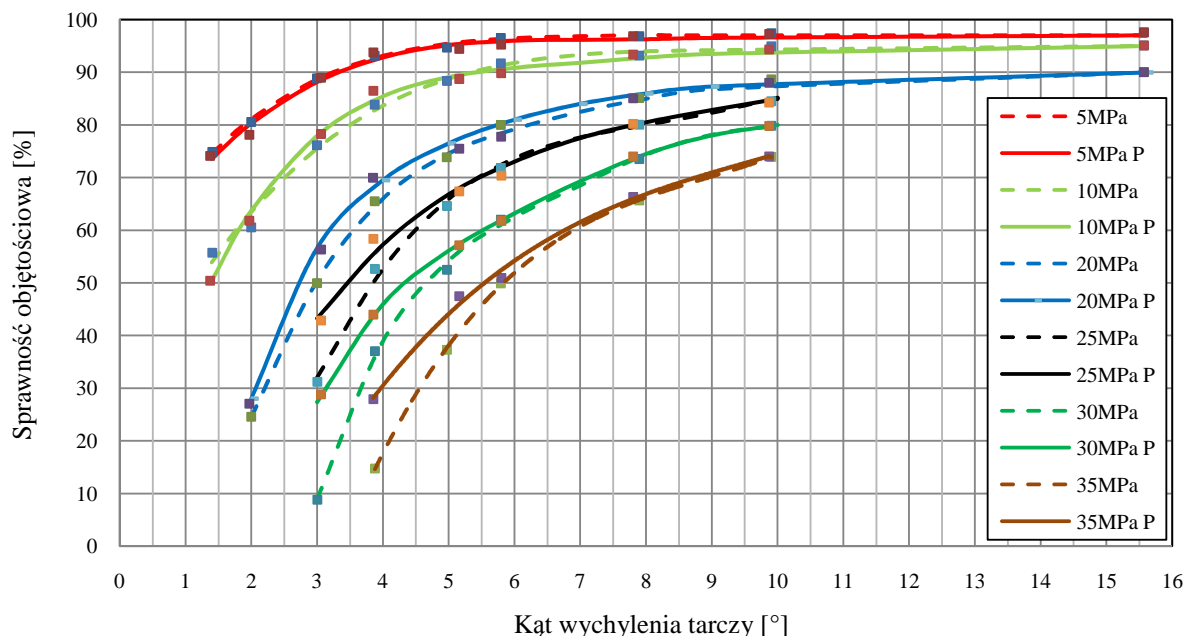
Rys. 9.22 Sprawność całkowita, objętościowa i mechaniczno-hydrauliczna w funkcji Δp dla różnych kątów wychylenia tarczy, dla osi obrotu tarczy nieprzesuniętej i przesuniętej o $h=D/2$ (ozn P), dla $\nu=40\text{cSt}$ i $n=1500\text{obr/min}$



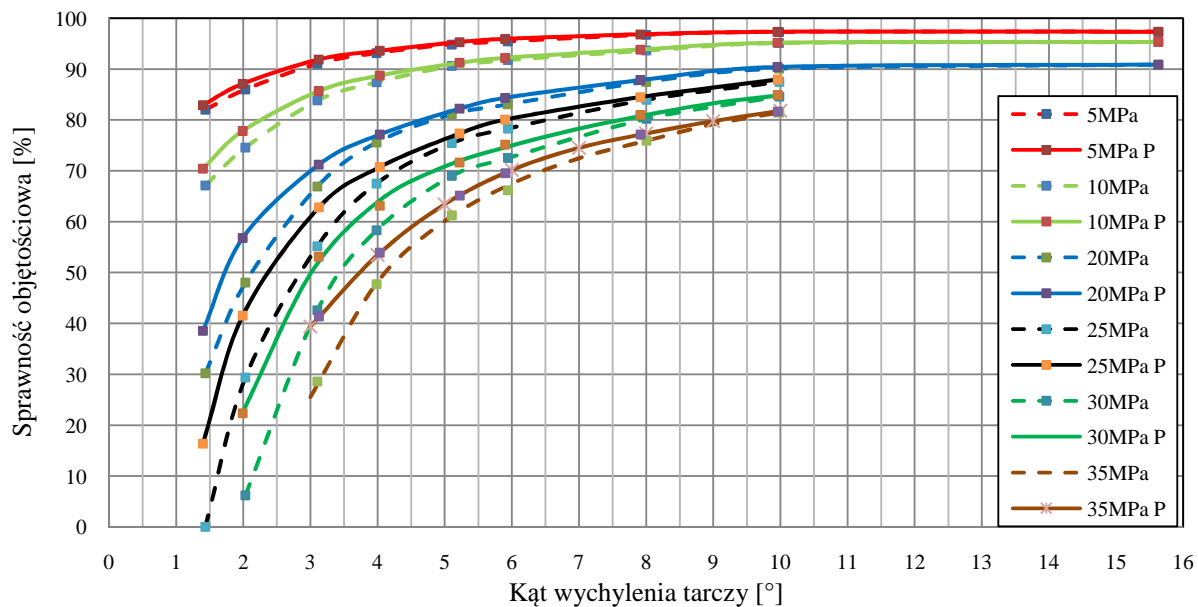
Rys. 9.23 Sprawność całkowita, objętościowa i mechaniczno-hydrauliczna w funkcji Δp dla różnych kątów wychylenia tarczy, dla osi obrotu tarczy nieprzesuniętej i przesuniętej o $h=D/2$ (ozn P), dla $\nu=20\text{cSt}$ i $n=1500\text{obr/min}$

9.5.2. Charakterystyki sprawności w funkcji kąta wychylenia tarczy

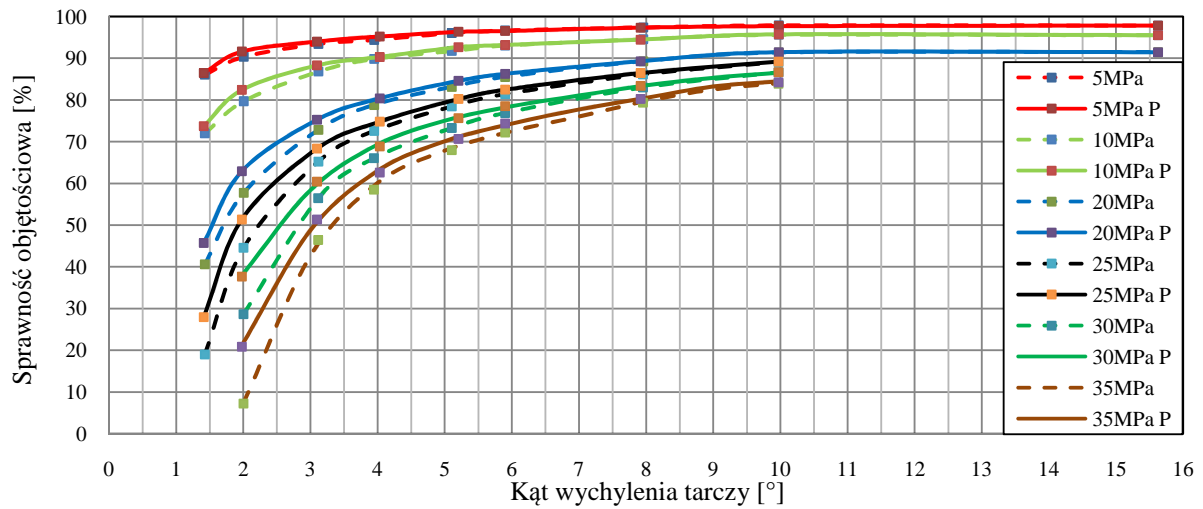
Wyniki badań eksperymentalnych wykonanych przy lepkości cieczy roboczej 20cSt dla prędkości obrotowych $n=500, 1000, 1500$ i 2000 obr/min zostały przedstawione na rys. 9.24 – 9.27.



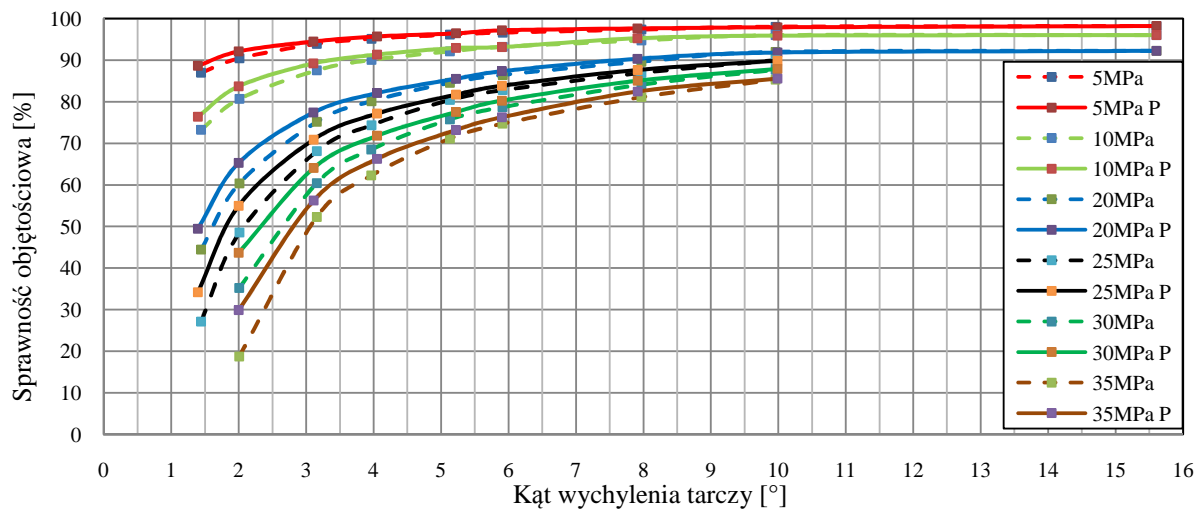
Rys. 9.24 Sprawność objętościowa w funkcji kąta wychylenia tarczy dla różnych Δp dla $\nu=20\text{cSt}$ i $n=500\text{obr/min}$. P - oś obrotu przesunięta o $h=D/2$



Rys. 9.25 Sprawność objętościowa w funkcji kąta wychylenia tarczy dla różnych Δp dla $\nu=20\text{cSt}$ i $n=1000\text{obr/min}$. P - oś obrotu przesunięta o $h=D/2$

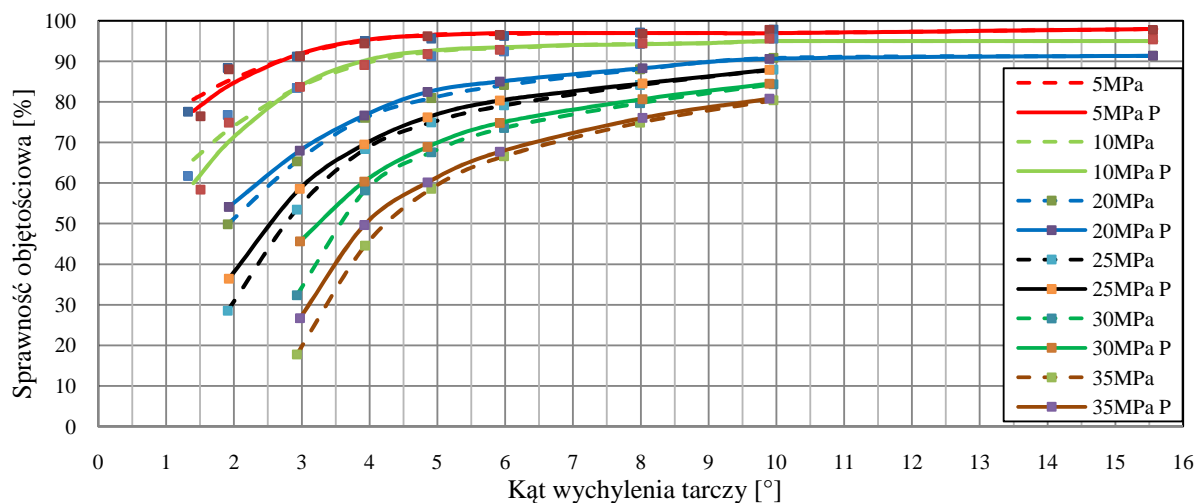


Rys. 9.26 Sprawność objętościowa w funkcji kąta wychylenia tarczy dla różnych Δp dla $\nu=20\text{cSt}$ i $n=1500\text{obr/min}$. P – oś obrotu przesunięta o $h=D/2$

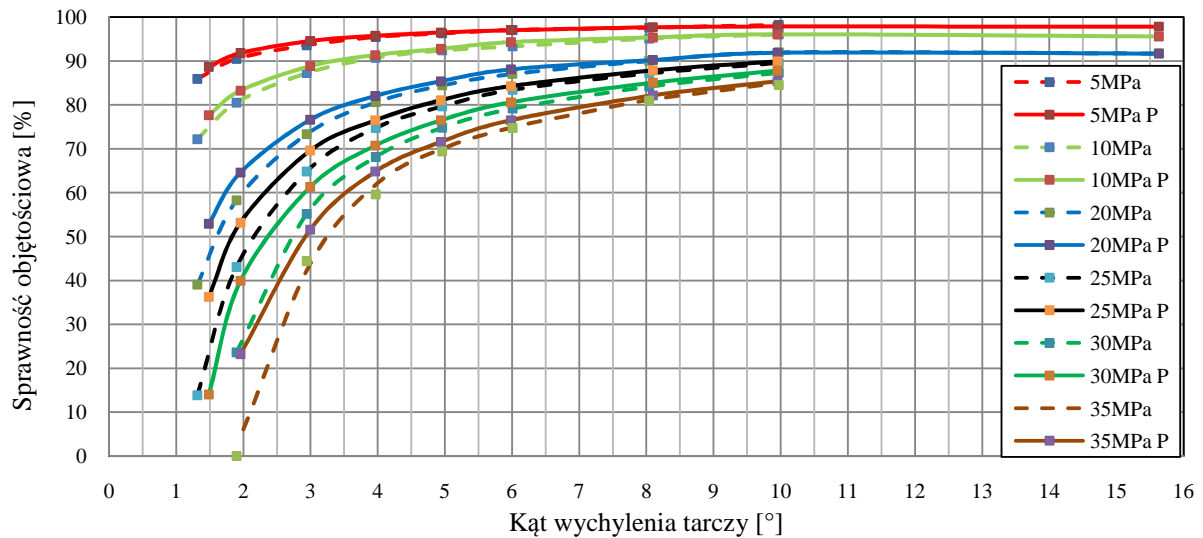


Rys. 9.27 Sprawność objętościowa w funkcji kąta wychylenia tarczy dla różnych Δp dla $\nu=20\text{cSt}$ i $n=2000\text{obr/min}$. P – oś obrotu przesunięta o $h=D/2$

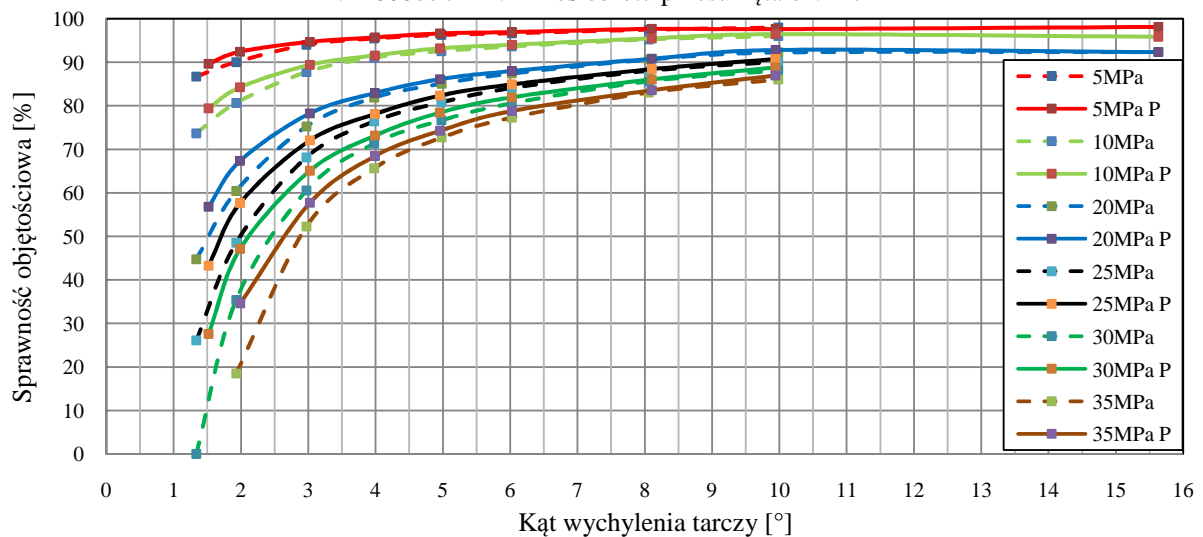
Wyniki badań dla lepkości oleju $\nu=40\text{cSt}$ zostały przedstawione na rys. 9.28 – 9.31.



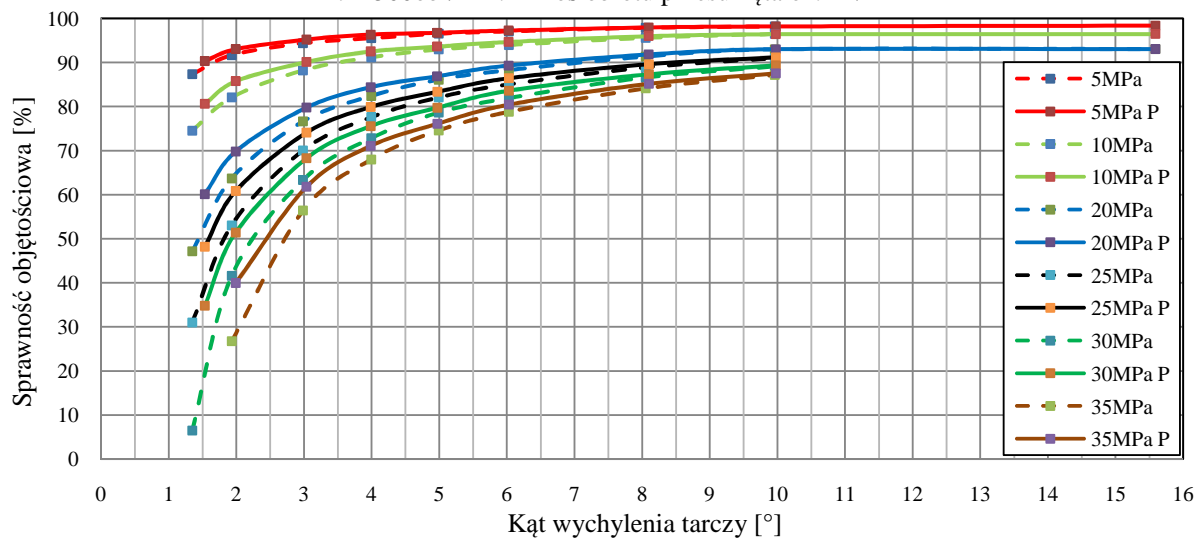
Rys. 9.28 Sprawność objętościowa w funkcji kąta wychylenia tarczy dla różnych Δp dla $\nu=40\text{cSt}$ i $n=500\text{obr/min}$. P – oś obrotu przesunięta o $h=D/2$



Rys. 9.29 Sprawność objętościowa w funkcji kąta wychylenia tarczy dla różnych Δp dla $\nu=40\text{cSt}$ i $n=1000\text{obr/min}$. P – oś obrotu przesunięta o $h=D/2$

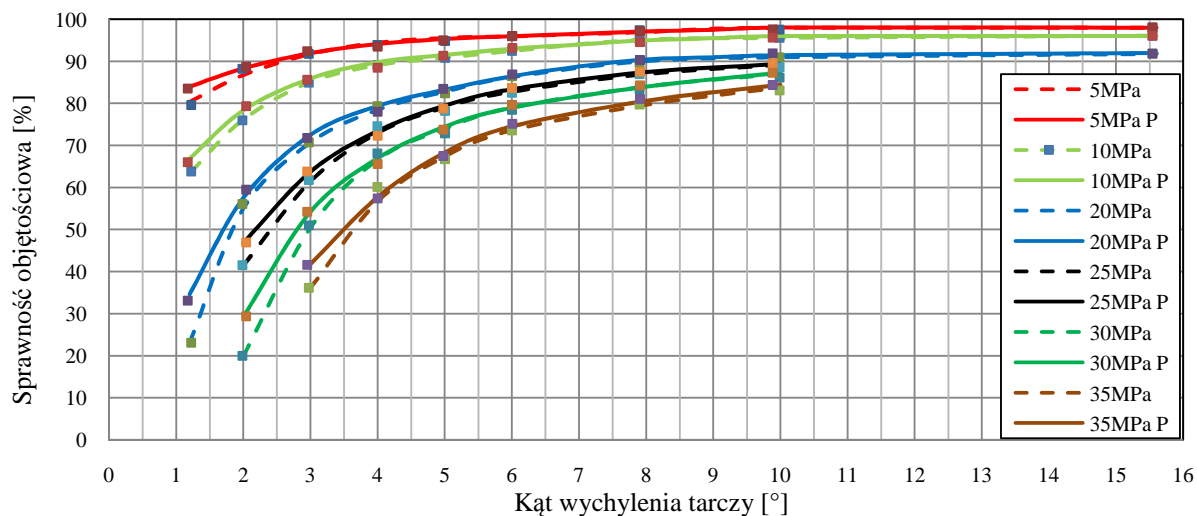


Rys. 9.30 Sprawność objętościowa w funkcji kąta wychylenia tarczy dla różnych Δp dla $\nu=40\text{cSt}$ i $n=1500\text{obr/min}$. P – oś obrotu przesunięta o $h=D/2$

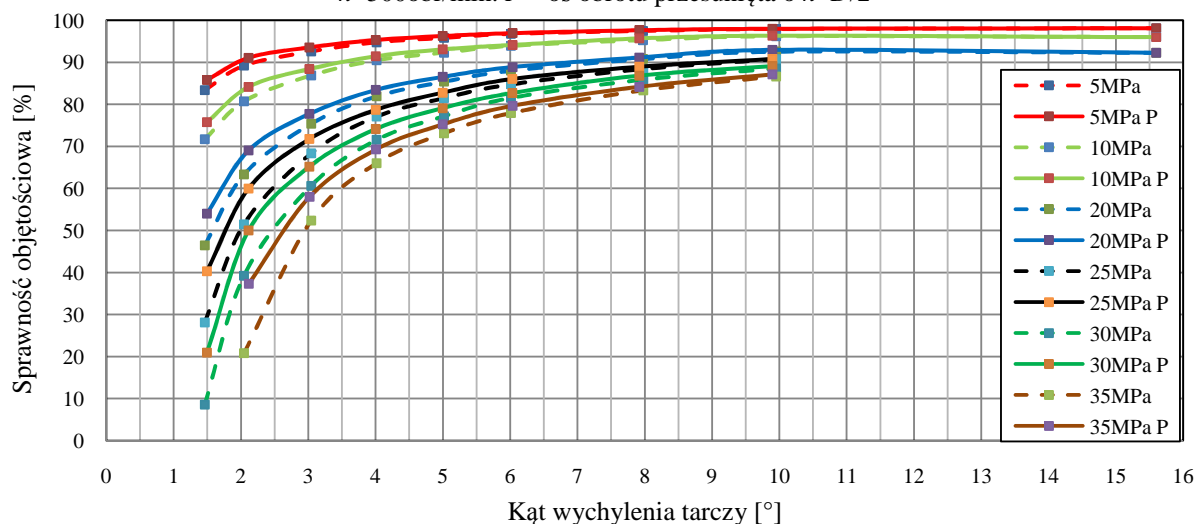


Rys. 9.31 Sprawność objętościowa w funkcji kąta wychylenia tarczy dla różnych Δp dla $\nu=40\text{cSt}$ i $n=2000\text{obr/min}$. P – oś obrotu przesunięta o $h=D/2$

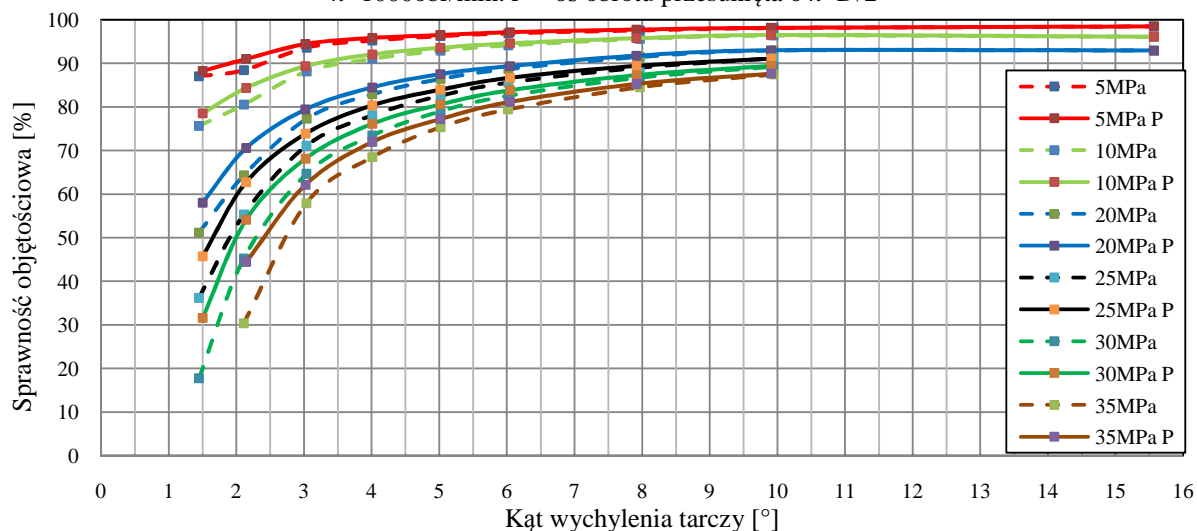
Wyniki badań dla lepkości oleju 80cSt zostały przedstawione na rys. 9.32 – 9.35.



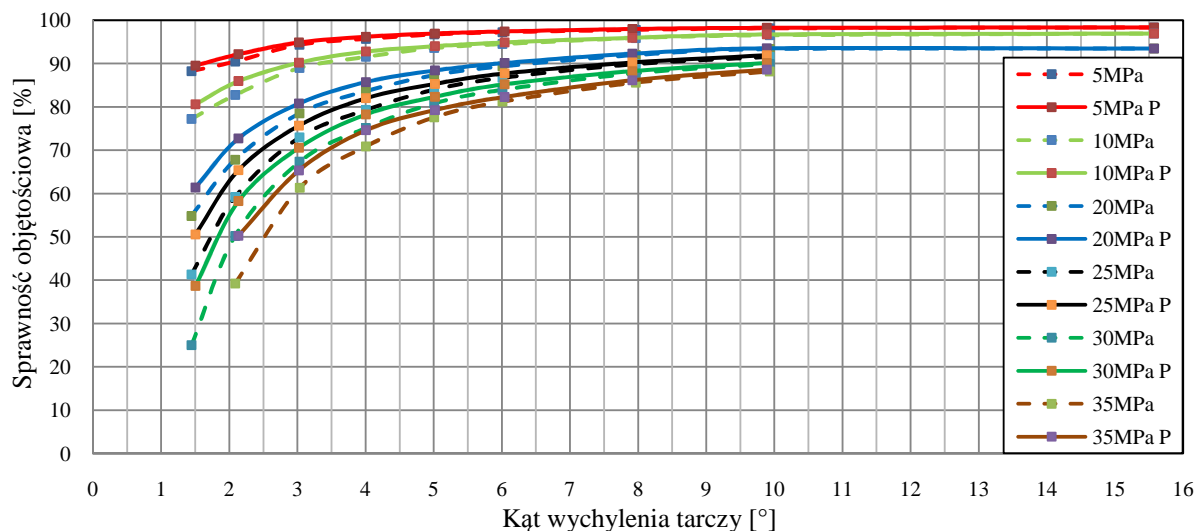
Rys. 9.32 Sprawność objętościowa w funkcji kąta wychylenia tarczy dla różnych Δp dla $\nu=80\text{cSt}$ i $n=500\text{obr/min}$. P – oś obrotu przesunięta o $h=D/2$



Rys. 9.33 Sprawność objętościowa w funkcji kąta wychylenia tarczy dla różnych Δp dla $\nu=80\text{cSt}$ i $n=1000\text{obr/min}$. P – oś obrotu przesunięta o $h=D/2$

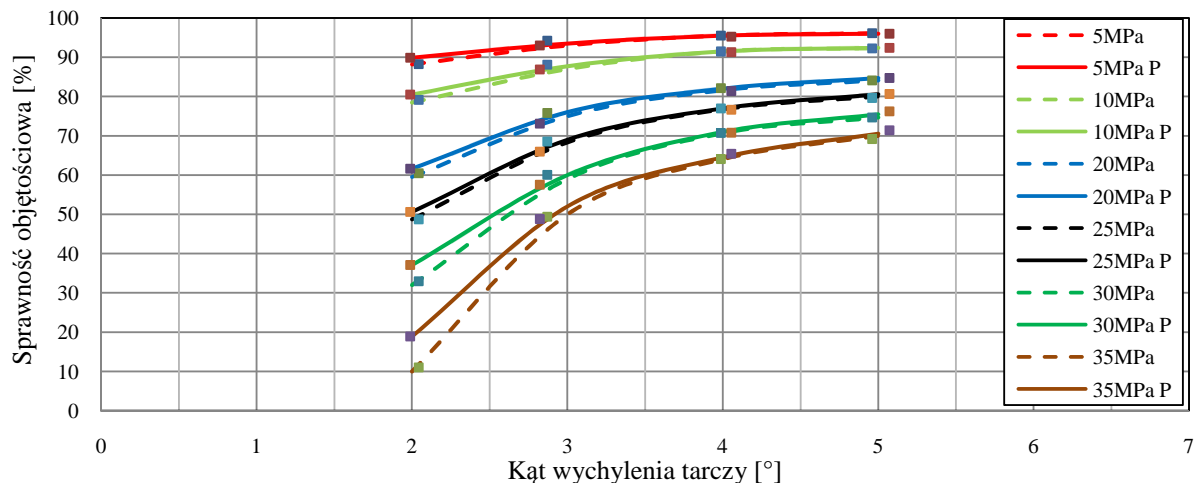


Rys. 9.34 Sprawność objętościowa w funkcji kąta wychylenia tarczy dla różnych Δp dla $\nu=80\text{cSt}$ i $n=1500\text{obr/min}$. P – oś obrotu przesunięta o $h=D/2$

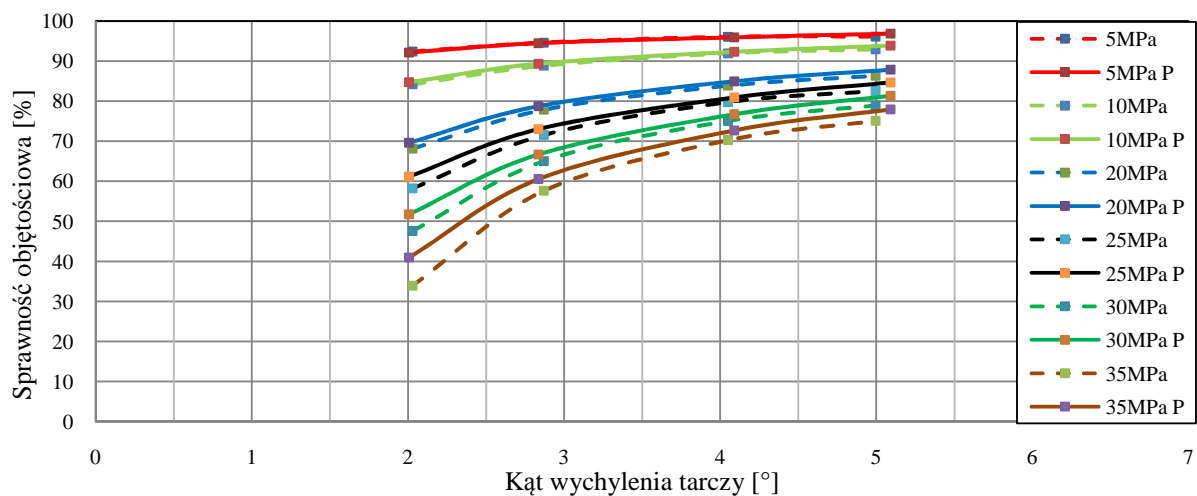


Rys. 9.35 Sprawność objętościowa w funkcji kąta wychylenia tarczy dla różnych Δp dla $\nu=80\text{cSt}$ i $n=2000\text{obr/min}$. P – oś obrotu przesunięta o $h=D/2$

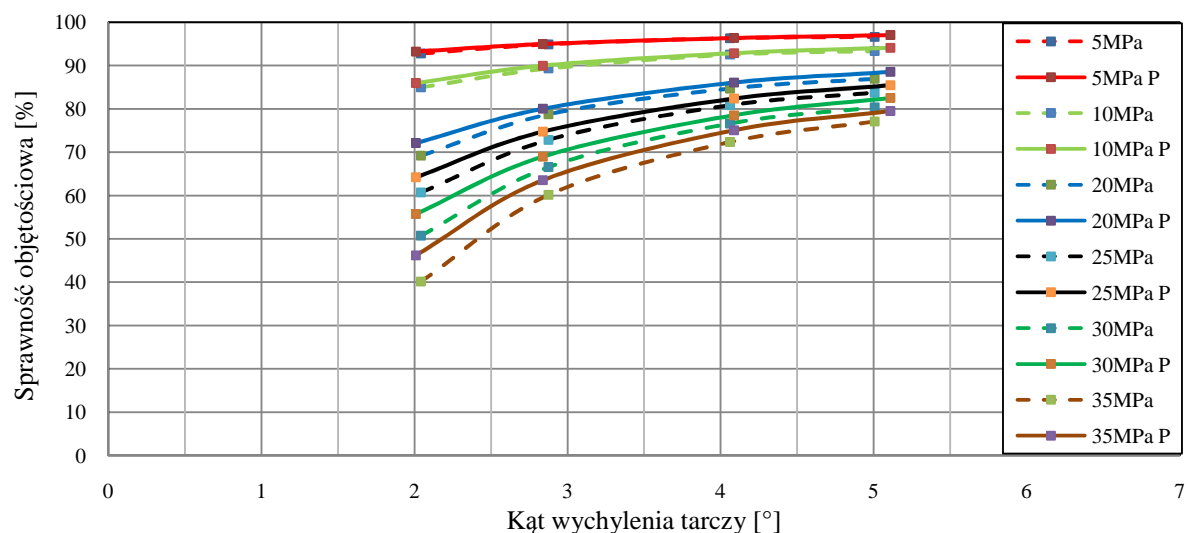
Wyniki badań dla lepkości oleju 120cSt zostały przedstawione na rys. 9.36 – 9.39.



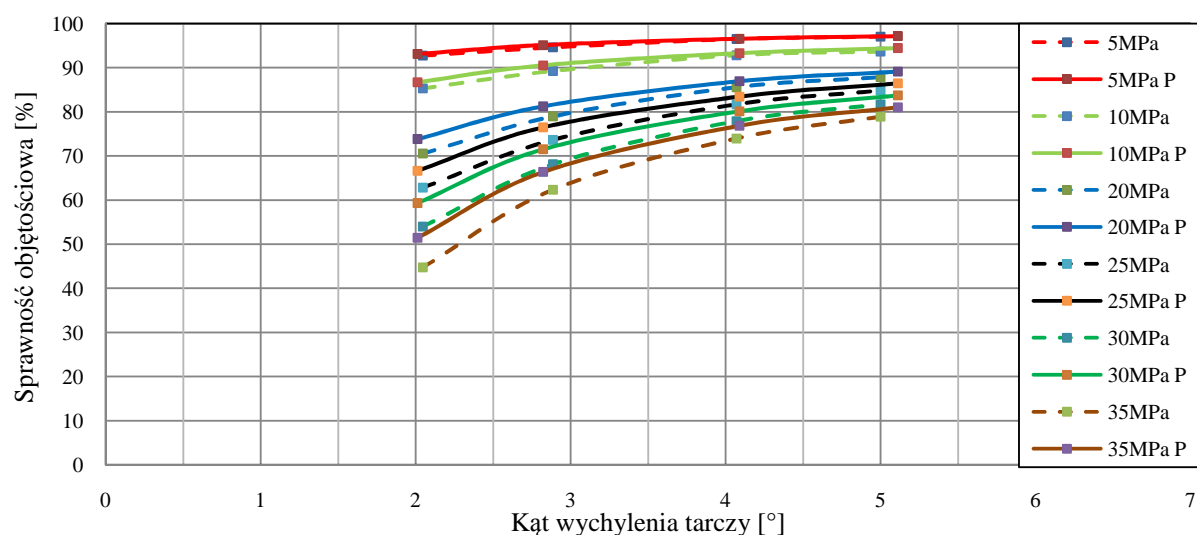
Rys. 9.36 Sprawność objętościowa w funkcji kąta wychylenia tarczy dla różnych Δp dla $\nu=120\text{cSt}$ i $n=500\text{obr/min}$. P – oś obrotu przesunięta o $h=D/2$



Rys. 9.37 Sprawność objętościowa w funkcji kąta wychylenia tarczy dla różnych Δp dla $\nu=120\text{cSt}$ i $n=1000\text{obr/min}$. P – oś obrotu przesunięta o $h=D/2$



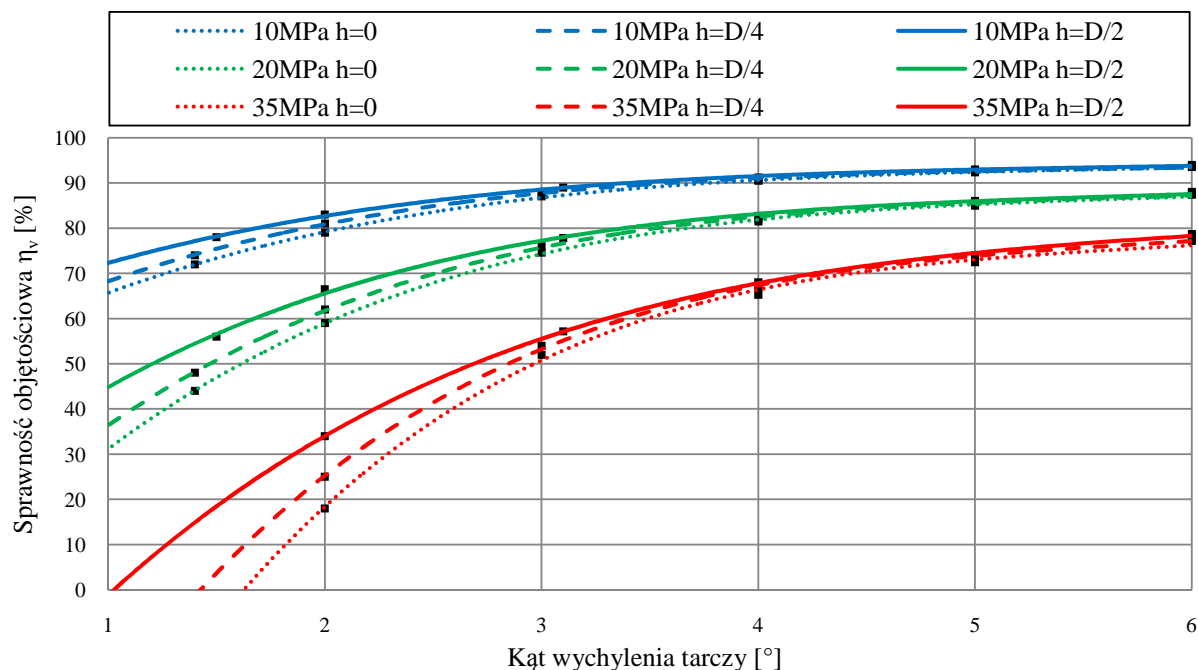
Rys. 9.38 Sprawność objętościowa w funkcji kąta wychylenia tarczy dla różnych Δp dla $v=120cSt$ i $n=1500\text{obr/min}$. P – oś obrotu przesunięta o $h=D/2$



Rys. 9.39 Sprawność objętościowa w funkcji kąta wychylenia tarczy dla różnych Δp dla $v=120cSt$ i $n=2000\text{obr/min}$. P – oś obrotu przesunięta o $h=D/2$

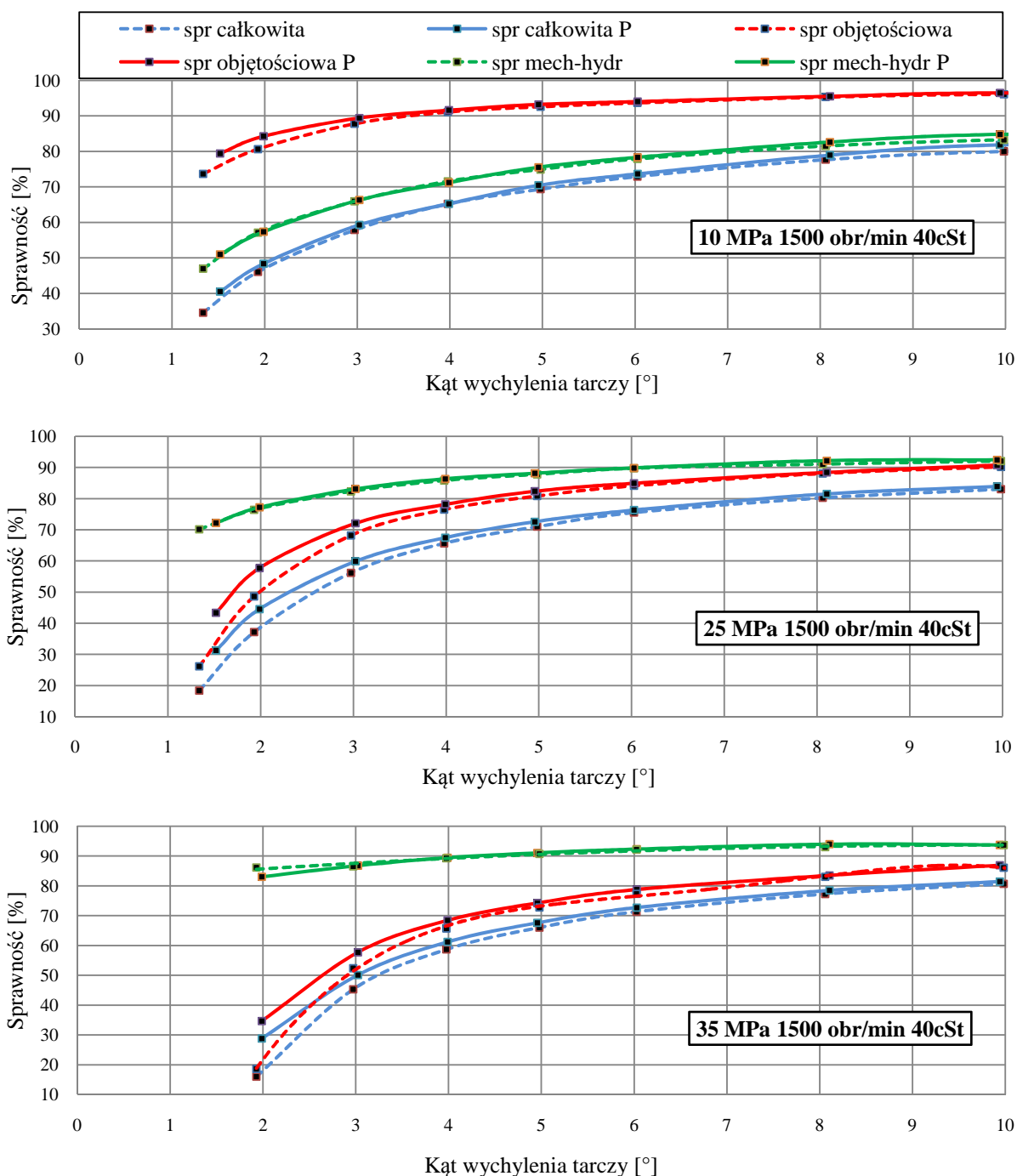
Sprawność objętościowa rośnie wraz ze wzrostem prędkości obrotowej. Związane jest to ze zmniejszeniem stosunku natężenia przecieku do natężenia przepływu generowanego przez pompę. Sprawność objętościowa rośnie także przy wzroście lepkości cieczy roboczej ze względu na zmniejszenie przepływu przecieków w szczelinach. Jak widać we wszystkich przypadkach zaobserwowano przy przemieszczeniu osi obrotu tarczy wzrost sprawności objętościowej, tym większy im wyższe jest Δp . Pewne rozbieżności pojawiają się przy małych prędkościach obrotowych (500obr/min) i niskich lepkościach ze względu na niewielkie natężenie przepływu (poniżej 1 l/min) i w związku z tym duży udział błędów pomiaru. Charakterystykę sprawności objętościowej w funkcji kąta wychylenia tarczy i

położenia jej osi obrotu przedstawiono na rys. 9.40. Największy wzrost sprawności obserwowany jest przy przemieszczeniu osi o $h=D/2$. Przy przemieszczeniu osi o $h=D/4$ wzrost jest w przybliżeniu połowę mniejszy niż dla $h=D/2$.



Rys. 9.40 Sprawność objętościowa w funkcji kąta wychylenia tarczy dla różnych Δp i dla położenia osi obrotu tarczy $h=0$, $h=D/4$ i $h=D/2$ dla $v=40cSt$ i $n=1500obr/min$

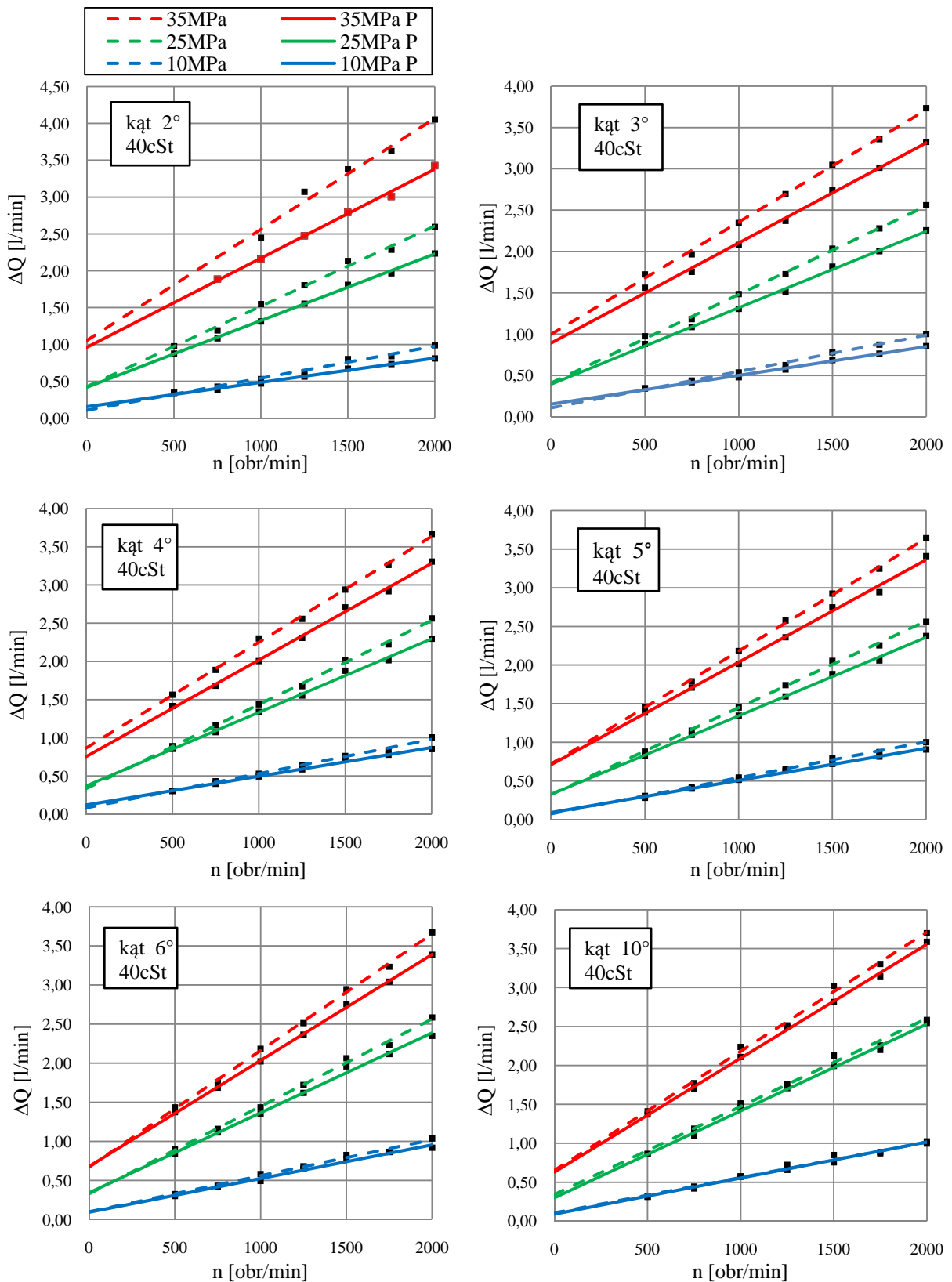
Przebiegi sprawności objętościowej, mechaniczno-hydraulicznej i całkowitej w funkcji kąta wychylenia tarczy przedstawiono na rys. 9.41. Sprawność mechaniczno-hydrauliczna rośnie wraz z kątem wychylenia tarczy, przy czym wzrost ten jest zależny od ciśnienia tłoczenia. Im wyższe ciśnienie tłoczenia, tym zmiana sprawności mechaniczno-hydraulicznej jest mniejsza. Przemieszczenie osi obrotu tarczy nie wpływa na zmianę sprawności mechaniczno-hydraulicznej.



Rys. 9.41 Sprawność objętościowa, mechaniczno-hydrauliczna i całkowita w funkcji kąta wychylenia tarczy dla różnych Δp i dla położenia osi obrotu tarczy $h=0$, i $h=D/2$ (ozn P) dla $\nu=40\text{cSt}$ i $n=1500\text{obr/min}$

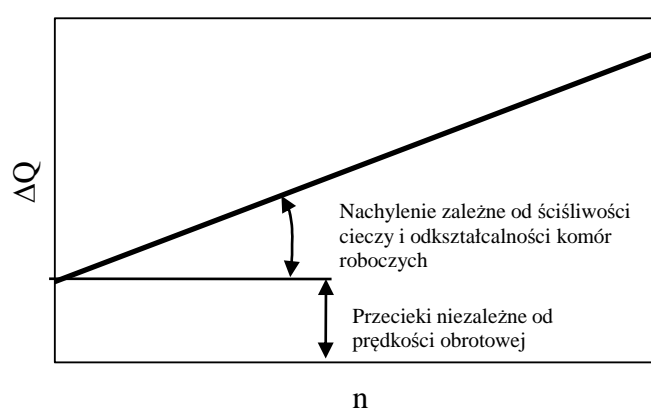
9.5.3. Charakterystyki strat objętościowych w funkcji prędkości obrotowej

Charakterystyki strat objętościowych w funkcji prędkości obrotowej dla różnych kątów wychylenia tarczy i dla $\Delta p=10, 25$ i 35MPa zostały przedstawione na rys. 9.42. Przedstawione charakterystyki są liniowe, kąt ich nachylenia rośnie wraz ze wzrostem Δp .



Rys. 9.42 Całkowite straty objętościowe ΔQ w funkcji prędkości obrotowej dla różnych kątów wychylenia tarczy i dla $\Delta p=10, 25, 35\text{MPa}$; $\nu=40\text{cSt}$; P - oś obrotu przesunięta o $h=D/2$

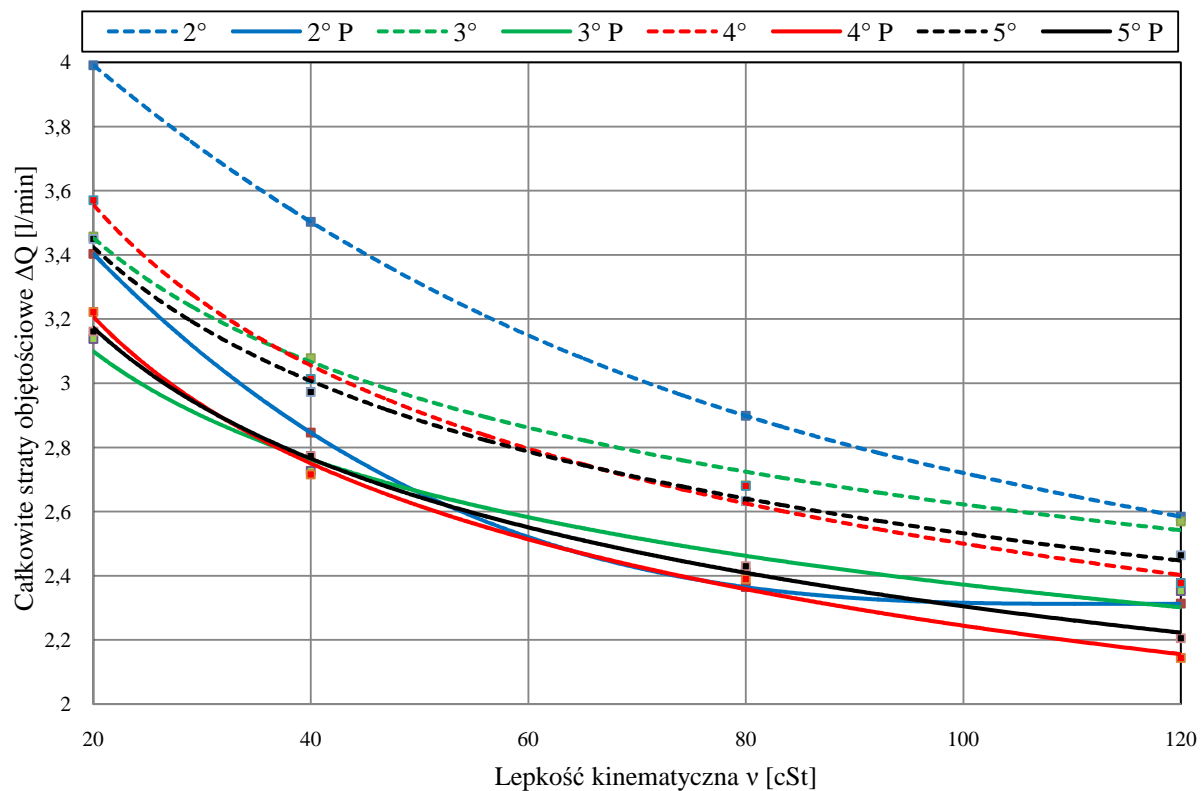
Według teorii przepływu w szczelinach przecieki nie powinny zależeć od prędkości obrotowej w związku z tym charakterystyki powinny być liniami poziomymi. Nachylenie tych prostych spowodowane jest ściśliwością cieczy i cyklicznym odkształcaniem komór roboczych [4][85], co pokazane zostało to na rys 9.43. Przy przemieszczeniu osi obrotu tarczy nachylenie charakterystyk się zmniejsza, co świadczy o ograniczeniu strat związanych ze ściśliwością cieczy. Ten wpływ na straty objętościowe jest tym większy, im wyższe jest Δp . Dla kątów wychylenia tarczy mniejszych niż 4° widać oprócz zmiany nachylenia charakterystyki, także jej obniżenie, co świadczy o ograniczeniu przecieków na skutek zwiększenia długości szczeliny tłoczek - cylinder.



Rys. 9.43 Podział strat objętościowych na charakterystyce $\Delta Q=f(n)$

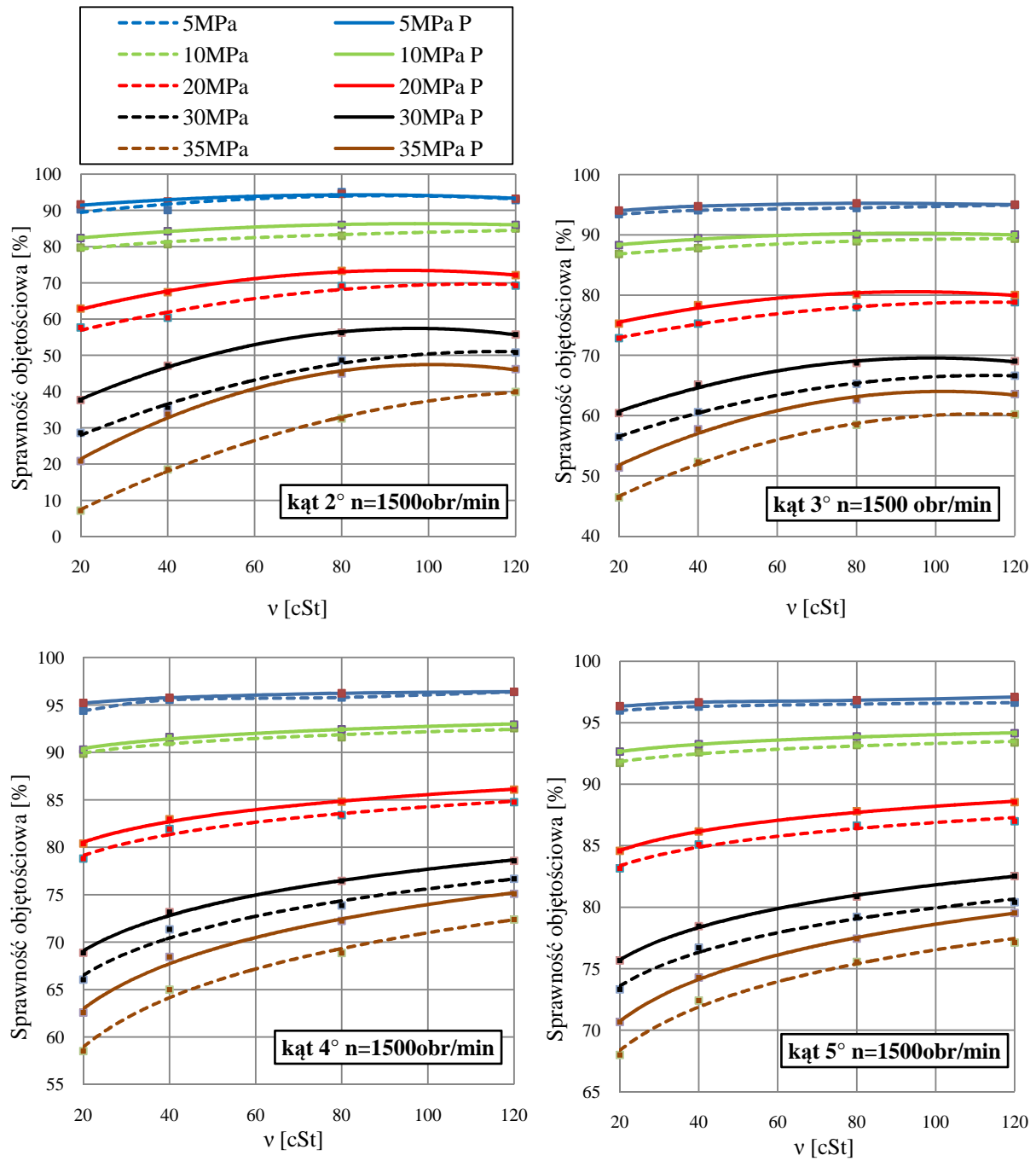
9.5.4. Charakterystyki strat i sprawności objętościowej w funkcji lepkości cieczy

Charakterystyki strat objętościowych ΔQ w funkcji lepkości cieczy roboczej zostały przedstawione na rys. 9.44. Straty objętościowe maleją w sposób nieliniowy ze wzrostem lepkości cieczy. Przy zmianie położenia osi obrotu tarczy straty objętościowe spadają, przy czym spadek ten w niewielkim stopniu zależy od lepkości. Zmiana lepkości, a co za tym idzie zmiana temperatury cieczy roboczej skutkuje zmianą modułu odkształcenia objętościowego K oleju. Ze wzrostem lepkości rośnie wartość modułu odkształcenia, a co za tym idzie zmniejsza się wpływ ściśliwości cieczy na straty objętościowe.



Rys. 9.44 Całkowite straty objętościowe ΔQ w funkcji lepkości kinematycznej cieczy roboczej ν dla różnych kątów wychylenia tarczy; $\Delta p=35\text{MPa}$; P - oś obrotu przesunięta o $h=D/2$

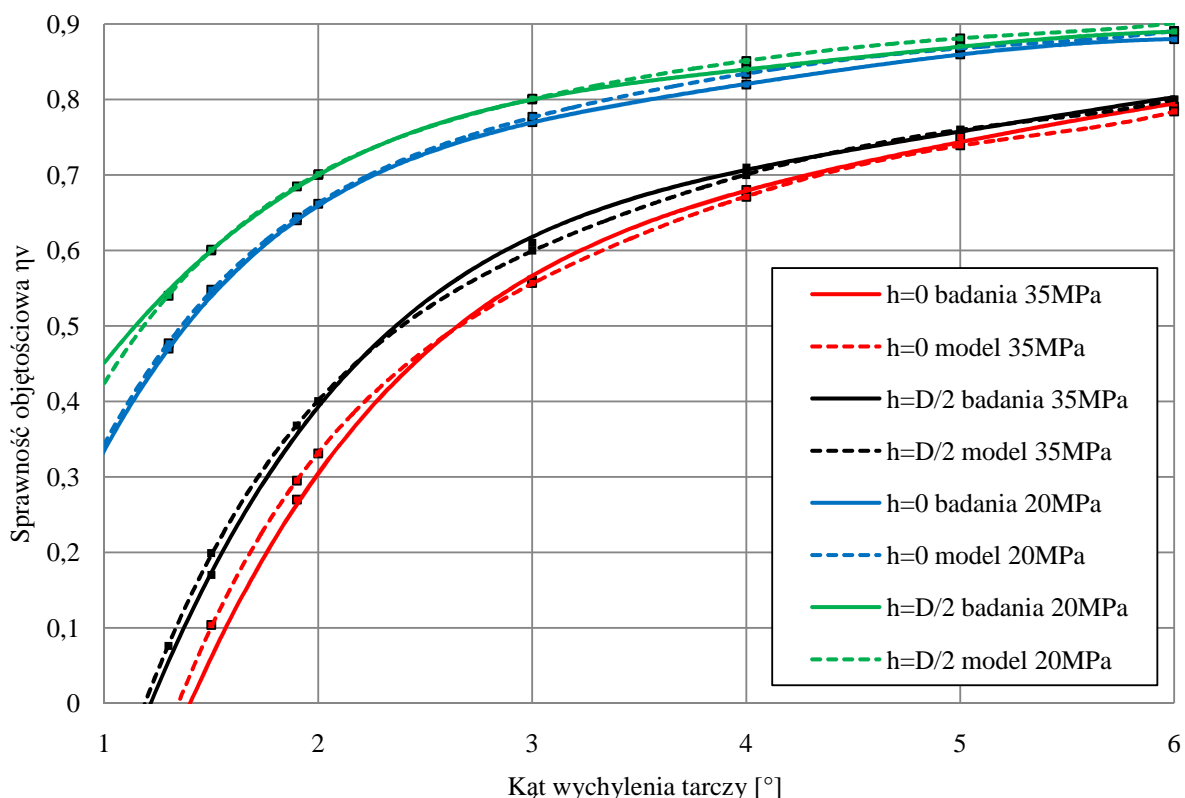
Charakterystyki sprawności objętościowej w funkcji lepkości cieczy zostały przedstawione na rys. 9.45. Wzrost sprawności spowodowany przemieszczeniem osi obrotu tarczy obserwowany jest dla małych kątów wychylenia tarczy, dla których istotną rolę odgrywają straty związane ze ściśliwością cieczy roboczej.



Rys. 9.45 Sprawność objętościowa w funkcji lepkości cieczy roboczej dla kątów wychylenia tarczy 2, 3, 4 i 5° dla różnych Δp i dla położenia osi obrotu tarczy $h=0$, i $h=D/2$ (ozn P); $n=1500$ obr/min

9.5.5. Porównanie modelu z danymi eksperymentalnymi

Porównanie wyników badań eksperymentalnych z modelem obliczeniowym dla osi nieprzesuniętej oraz przesuniętej o $D/2$ dla $\Delta p=20$ i 35MPa , dla prędkości 2000 obr/min i lepkości 40cSt zostało przedstawione na rys. 9.46. Pod wpływem ciśnienia i na skutek odkształcalności elementów, wysokość szczelin pomiędzy współpracującymi elementami w pompie ulega zmianie. Problemem jest określenie wysokości tych szczelin oraz określenie poszczególnych przecieków w warunkach rzeczywistych. W modelu przyjęto dla uproszczenia niezmienną w funkcji ciśnienia wysokość szczelin $10\mu\text{m}$ pomiędzy tłoczkiem a cylindrem, pod stopką i w przegubie na końcu tłoczka. Dla $\Delta p=20\text{MPa}$ przyjęto w rozrządzie szczelinę o wysokości średniej $12\mu\text{m}$ i o kącie pochylenia $0,017^\circ$, natomiast dla $\Delta p=35\text{MPa}$ przyjęto wysokość szczeliny $13\mu\text{m}$ i kąt pochylenia $0,02^\circ$. Na podstawie wykonanych badań ściśliwości dla ciśnienia 20MPa przyjęto izentropowy sieczny moduł odkształcenia objętościowego równy 1900MPa , a dla ciśnienia 35MPa równy 1950MPa . Jak można zaobserwować na rys. 9.46 model odzwierciedla rzeczywisty przebieg sprawności objętościowej.



Rys. 9.46 Porównanie wyników eksperymentu z modelem obliczeniowym dla osi obrotu tarczy nieprzesuniętej oraz przesuniętej o $D/2$ dla $\Delta p=20$ i 35MPa ; $n=2000\text{obr/min}$; $\nu=40\text{cSt}$

10. Podsumowanie

Celem pracy było teoretyczne i doświadczalne określenie wpływu przemieszczenia osi obrotu wychylnej tarczy na sprawność objętościową pomp wielotłoczkowych osiowych. W rozdziale 1 przedstawiono podstawowe informacje dotyczące budowy i działania pomp wielotłoczkowych osiowych. W rozdziale 2 przedstawiono konstrukcje pomp dostępnych na rynku. Praktycznie wszystkie dostępne na rynku pompy z wychylną tarczą posiadają oś obrotu wychylnej tarczy przecinającą się z osią obrotu wału. Po raz pierwszy w swojej monografii [71] L. Osiecki zaproponował przemieszczenie osi obrotu tarczy wychylnej w celu zmniejszenia względnej objętości przestrzeni martwej. Od tego czasu tematem nie zajmował się żaden ośrodek badawczy. Praca stanowi rozwinięcie rozważań na temat wpływu przemieszczenia osi obrotu tarczy wychylnej na sprawność pomp, poparte wynikami badań eksperymentalnych.

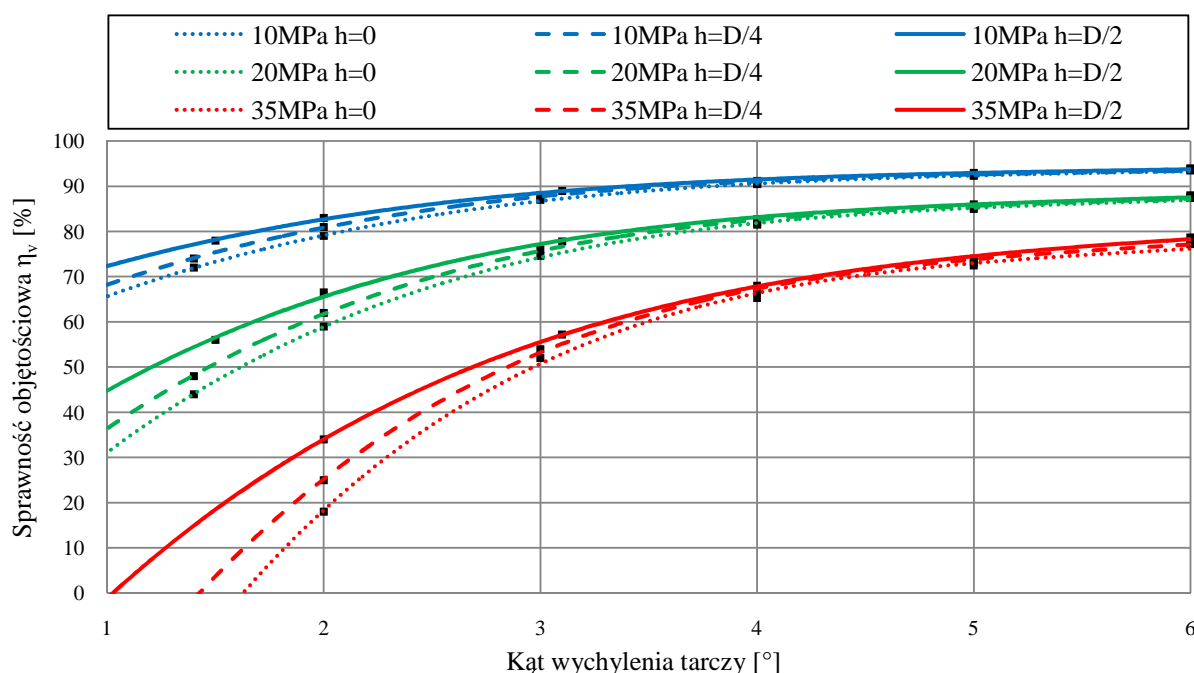
W rozdziale 5 przedstawiono stan wiedzy na temat wpływu ciśnienia i temperatury na moduł odkształcenia objętościowego cieczy roboczych. Osobny podrozdział poświęcono wpływowi zawartości nierozpuszczonego powietrza na wartość tego modułu. Dokonano autorskiej modyfikacji zależności Feldmanna określającej moduł odkształcenia zapowietrzanej cieczy, tak aby uwzględniała wzrost modułu w funkcji ciśnienia. Stopień skomplikowania zjawiska zmiany objętości cieczy w funkcji ciśnienia i wpływ wielu czynników na ten proces doprowadziły do konieczności przeprowadzenia własnych badań oleju wykorzystywanego na stanowisku badawczym. W rozdziale 6 przedstawiono autorski przyrząd do badania ściśliwości płynów metodą zmiennej objętości, objęty zgłoszeniem patentowym. W przyrządzie tym cylinder pomiarowy zamknięty nieruchomym tłokiem znajduje się w zbiorniku ciśnieniowym. Cylinder pomiarowy jest odciążony hydrostatycznie, tj. wewnątrz i na zewnątrz niego działa to samo ciśnienie, w związku z czym wyeliminowane jest jego odkształcenie. Przebadano ciecze takie jak: olej mineralny Total Azolla 46, wodę wodociągową i rafinowany olej rzepakowy przy zawartości nierozpuszczonego powietrza odpowiednio 0, 2 i 4,8%. Na podstawie wyników badań wyznaczono izotermiczny styczny moduł odkształcenia objętościowego. Za pomocą uzyskanych wyników potwierdzono zmodyfikowany model Feldmanna.

W rozdziale 7 opisano wpływ przecieków w szczelinach i ściśliwości cieczy w przestrzeni martwej na sprawność objętościową pomp wielotłoczkowych osiowych. Wyznaczono przecieki pomiędzy tłoczkiem a cylindrem, w przegubie tłoczków, pod stopką i

w klinowej szczelinie rozrządu tarczowego. Wyodrębniono straty objętościowe ΔQ_p związane tylko z przeciekami i straty ΔQ_s związane tylko ze ściśliwością cieczy roboczej.

W rozdziale 8 dokonano analizy wpływu przemieszczenia osi obrotu tarczy wychylnej na objętość przestrzeni martwej. Określono wpływ przemieszczenia osi obrotu tarczy na przecieki w szczelinie pierścieniowej pomiędzy tłoczkiem a cylindrem. Dokonano również analizy wpływu przemieszczenia osi na obciążenie bębna cylindrowego i wychylnej tarczy. Określono także sumaryczny wpływ przemieszczenia osi obrotu tarczy na sprawność objętościową.

W rozdziale 9 przedstawiono wyniki badań eksperymentalnych. Badaną pompą była pompa Parker PV023 o zmienionej konstrukcji, umożliwiającej niezależne wychylanie i przesuwanie tarczy. Kombinacja dwóch ruchów – obrotu i przemieszczenia tarczy dawała efekt przesuniętej osi obrotu tarczy. Badania zostały przeprowadzone dla 3 położenia osi wychylnej tarczy, dla 4 lepkości oleju (20, 40, 80 i 120cSt), dla prędkości obrotowych 500 - 2000 obr/min i przy ciśnieniach do 35MPa. Badania wykazały przy przemieszczeniu osi obrotu tarczy wzrost sprawności objętościowej i całkowitej tym większy im wyższe ciśnienie tłoczenia i im mniejszy kąt wychylenia tarczy. Badania wykazały także, że przemieszczenie osi obrotu tarczy nie wpływa na sprawność mechaniczno - hydrauliczną pompy. Zależność sprawności objętościowej od kąta wychylenia tarczy dla różnych ciśnień i położenia osi obrotu tarczy przedstawiono na rys. 10.1. Dla ciśnień 35MPa i małych kątów wychylenia tarczy, wzrost sprawności objętościowej jest nawet kilkunastoprocentowy.



Rys. 10.1 Sprawność objętościowa w funkcji kąta wychylenia tarczy dla różnych Δp i dla położenia osi obrotu tarczy $h=0$, $h=D/4$ i $h=D/2$ dla $\nu=40\text{cSt}$ i $n=1500\text{obr/min}$

Otrzymane wyniki potwierdziły model teoretyczny zbudowany w oparciu o zależności przedstawione w rozdziale 7 i 8. W postawionych w pracy tezach określono, że przemieszczenie osi obrotu tarczy wpływa na zmniejszenie względnej objętości przestrzeni martwej, wpływa na wzrost sprawności objętościowej i całkowitej oraz na wzrost momentu nastawczego tarczy. Wyniki badań i analiz potwierdzają więc tezy postawione w pracy.

Spis rysunków

Rys. 1.1 Elementy robocze pompy wielotłoczkowej z wychylną tarczą [88]: 1 - wał; 2 - wychylna tarcza; 3 - stopka; 4 - tłoczek; 5 - bęben cylindrowy; 6 - płytka rozrządu	11
Rys. 1.2 Rozwiązania konstrukcyjne nawrotu tłoczka: a) separator połączony z tarczą; b) separator z dociskiem centralnym; c) sprężyna powrotna wewnątrz cylindra; 1 - tłoczek; 2 - stopka; 3 - separator; 4 - obwodowy docisk separatora; 5 - centralny docisk separatora; 6 - sprężyna.....	12
Rys. 1.3 Schemat kinematyczny pompy z wychylną tarczą.....	13
Rys. 1.4 Przebieg drogi x , prędkości v i przyspieszenia tłoczka a w funkcji kąta obrotu wału φ [82]	14
Rys. 1.5 Pulsacje natężenia przepływu w zależności od liczby tłoczków [1].....	15
Rys. 1.6 Obciążenia tłoczka [82].....	16
Rys. 1.7 Porównanie modelu obliczeniowego z wynikami badań siły tarcia dla ciśnienia $p=2\text{MPa}$ i prędkości $\omega=0,1\text{ rad/s}$ [53].....	18
Rys. 1.8 Rodzaje tłoczków stosowanych w pompach: a) tłoczek pełny; b) tłoczek drażony; c) tłoczek z dławikiem śrubowym; d) tłoczek zgrzewany; e) tłoczek z wkładką z tworzywa sztucznego; f) tłoczek z rowkami; g) tłoczek baryłkowy Lasaar-Ivantysynova; h) tłoczek połączony z przegubem kulistym stopki.....	20
Rys. 1.9 Wymiary baryłkowego tłoczka zaproponowane przez Lasaara i Ivantysynową [34].....	20
Rys. 1.10 Podparcie hydrostatyczne stopki [82]	21
Rys. 1.11 Stopka tłoczka z pompy Parker PV023.....	22
Rys. 1.12 Wysokość luzu między stopką, a tarczą dla otworu w stopce 0,75mm i ciśnień 0,7 oraz 7MPa [45]...	22
Rys. 1.13 Wymiary i widok stopki badanej przez Bergadę i Wattona [10]	23
Rys. 1.14 Wyniki analizy CFD rozkładu pola ciśnień pod stopką. Ciśnienie w komorze cylindrowej $p=10\text{MPa}$, kąt nachylenia stopki $\alpha=0,05^\circ$, prędkość obrotowa $\omega=25,12\text{ rad/s}$ [10].....	23
Rys. 1.15 Sposób pomiaru ciśnień pod stopką [8]	24
Rys. 1.16 Porównanie wyników analizy teoretycznej z wynikami pomiarów ciśnienia pod stopką [8].....	24
Rys. 1.17 Schemat obciążeń bębna cylindrowego [82].....	25
Rys. 1.18 Zmienność momentów obciążeń poosiowych bębna względem tarczy rozrządu [82]	25
Rys. 1.19 Sposoby podparcia bębna cylindrowego.....	26
Rys. 1.20 Ustawienie bębna cylindrowego względem płyty rozrządu [91]	27
Rys. 1.21 Płyta rozrządu pompy Parker PV023: 1 - nerka ssawna; 2 - nerka tłoczna; 3 - mostek; 4,5 - powierzchnie czołowe tarczy współpracujące z bębniem; 6 - rowek odciążający	28
Rys. 1.22 Rodzaje rozrządu pomp wielotłoczkowych: a) rozrząd płaski, b) rozrząd sferyczny.....	28
Rys. 1.23 Wymiary układu bęben cylindrowy - płytka rozrządu [82]; w – szerokość mostka tarczy rozrządu; u – szerokość okna bębna cylindrowego	29
Rys. 1.24 Teoretyczne przebiegi ciśnień w komorze wyporowej podczas obrotu bębna. a) przekrycie zerowe, b) przekrycie dodatnie, c) przekrycie dodatnie i rowki odciążające, d) przekrycie dodatnie i obrócenie tarczy rozrządu; p_1 – ciśnienie ssania; p_2 – ciśnienie tłoczenia	30
Rys. 1.25 Obciążenie wychylnej tarczy	31

Rys. 1.26 Przekrój pompy Hawe V30D z regulatorem stałej mocy [98]	32
Rys. 2.1 Przekrój pompy Sauer Danfoss DDC20 [106]	36
Rys. 2.2. Przekrój pompy A4VG Bosch Rexroth [95]; 1 - tłok zmiany wydajności; 2 - docisk separatora; 3 - tarcza rozrządu; 4 - tuleja prowadząca bęben cylindrowy.....	37
Rys. 2.3 Przekrój pompy Serii 90 Sauer Danfoss [107].....	37
Rys. 2.4. Przekrój pompy A10VO Bosch Rexroth [95]; 1 - sprężyna tarczy wychylnej; 2 - mechanizm wychylania tarczy	38
Rys. 2.5 Pompa Parker VP1 [105].....	38
Rys. 2.6 Pompa Continental Hydraulics serii LPV [96]	39
Rys. 2.7 Przekrój pompy HPR Linde [102].....	39
Rys. 2.8 Pompa Kawasaki K3VL [101]	40
Rys. 2.9 Pompa Oligear Towler PVV [104].....	40
Rys. 2.10 Pompa Parker PAVC z przesuniętą osią obrotu tarczy [105]	41
Rys. 3.1 Położenie osi obrotu wychylnej tarczy w typowych konstrukcjach pomp wielotłoczkowych osiowych	42
Rys. 5.1 Zmiana objętości cieczy pod wpływem działania temperatury i ciśnienia [90].....	46
Rys. 5.2 Zależność współczynnika rozszerzalności cieplnej od ciśnienia [82].....	48
Rys. 5.3 Zależność gęstości od temperatury dla wybranych cieczy [32]; 1 - woda destylowana; 2 - olej mineralny VG32; 3 - olej mineralny VG46	49
Rys. 5.4 Względne odkształcenie objętościowe pod wpływem ciśnienia dla temperatury $t=80^{\circ}\text{C}$ [2]: 1 - woda; 2 - olej mineralny VG 46; 3 - ciecz syntetyczna na bazie polialfaolefin (PAO)	50
Rys. 5.5 Sposób wyznaczania stycznego (strona lewa) i siecznego (strona prawa) modułu odkształcenia objętościowego	51
Rys. 5.6 Wpływ ciśnienia i temperatury na styczny i sieczny izentropowy moduł odkształcenia objętościowego dla oleju mineralnego VG32 [42]	52
Rys. 5.7 Zależność stycznego izentropowego modułu odkształcenia objętościowego od ciśnienia i temperatury dla oleju VG 32	53
Rys. 5.8 Zależność stycznego izentropowego modułu odkształcenia objętościowego od ciśnienia i temperatury dla oleju VG 46	53
Rys. 5.9. Porównanie modeli Nykanena, modyfikowanego Nykanena, Cho, Feldmanna i IFAS dla oleju zapowietrzonego dla $n=1,4$; $K=1700\text{MPa}$; $p_0=0,1\text{MPa}$; $X_0=0,01, 0,05$ i $0,1$; $m=11$	57
Rys. 5.10 Porównanie modeli Nykanena, Cho, Feldmanna i IFAS dla oleju zapowietrzonego dla $n=1$; $K=1500\text{MPa}$; $p_0=0,1\text{MPa}$; $X_0=0,01, 0,05$ i $0,1$; $m=11$	57
Rys. 5.11. Zawartość nierozpuszczonego w oleju powietrza w funkcji ciśnienia.....	58
Rys. 5.12 Nieciągłość funkcji modelu LMS w okolicach ciśnienia krytycznego p_c [24].....	59
Rys. 5.13 Styczny izentropowy moduł odkształcenia wyznaczony przy użyciu zmodyfikowanej zależności Feldmanna i modelu IFAS dla zawartości nierozpuszczonego powietrza $X_0=0 - 0,1$; $K=1700\text{MPa}$; $n=1,4$; $p_0=0,1\text{MPa}$; $m=11$	60



Rys. 6.1 Przyrząd do pomiaru ściśliwości z kompensacją odkształceń cylindra pomiarowego. 1 - korpus; 2 - tłoczek; 3 - cylinder pomiarowy; 4 - pokrywa z odpowietrznikiem; 5 - czujnik położenia; 6 - magnes; 7 - czujnik ciśnienia.....	62
Rys. 6.2 Najważniejsze wymiary układu cylinder pomiarowy - tłoczek	63
Rys. 6.3 Zależność względnej zmiany objętości w funkcji drogi tłoczka dla trzech jego położzeń początkowych	64
Rys. 6.4 Przekrój modelu 3D objętości roboczej cylindra pomiarowego	65
Rys. 6.5 Maksymalna niepewność pomiaru w funkcji przemieszczenia tłoczka; Linia czarna $l_0=0$; linia czerwona $l_0=10\text{mm}$	66
Rys. 6.6 Maksymalna względna niepewność pomiaru $\Delta V/V_0$	66
Rys. 6.7 Odkształcenie uszczelnienia tłoka pod wpływem ciśnienia.....	66
Rys. 6.8 Przyrząd do pomiaru ściśliwości cieczy; 1 - korpus przyrządu, 2 - przewód zasilający, 3 - czujnik ciśnienia, 4 - czujnik położenia.....	68
Rys. 6.10 Względna zmiana objętości oleju mineralnego VG46 w funkcji ciśnienia dla różnych zawartości nierozpuszczonego powietrza dla temperatury 25°C.....	70
Rys. 6.9 Wynik pomiaru przemieszczenia cylindra pomiarowego w przyrządzie, dla oleju mineralnego VG46 o zawartości $X_0=2\%$ nierozpuszczonego powietrza w próbce dla temperatury 25°C (wydruk z przyrządu HMG3000 firmy Hydac)	69
Rys. 6.11 Izotermiczny styczny moduł odkształcenia objętościowego w funkcji ciśnienia oleju mineralnego, wody i oleju rzepakowego w temperaturze 25°C	70
Rys. 6.12 Porównanie wyników badań izotermicznego stycznego modułu odkształcenia objętościowego z modelami: zmodyfikowanym Feldmanna, IFAS, Cho i Nykanena; olej mineralny Total Azolla VG46, temperatura 25°C	71
Rys. 7.1 Zależność sprawności objętościowej od ciśnienia i kąta wychylenia tarczy(strona lewa) i od prędkości obrotowej (strona prawa)	72
Rys. 7.2 Główne źródła przecieków w pompie: Q_{tc} pomiędzy tłoczkiem, a cylindrem; Q_{ts} w przegubie kulowym między stopką a tłoczkiem; Q_s w stopce; Q_{rzt} w rozrządzie ze strony tłocznej na zewnątrz; Q_{rwt} w rozrządzie ze strony tłocznej do wewnątrz; Q_{rzs} w rozrządzie ze strony ssawnej na zewnątrz; Q_{rws} w rozrządzie ze strony ssawnej do wewnątrz	73
Rys. 7.3 Ustawienie tłoczka w otworze bębna cylindrowego	74
Rys. 7.4 Zależność długości szczeliny pomiędzy tłoczkiem a cylindrem w funkcji kąta obrotu wału, dla różnych kątów wychylenia tarczy.....	75
Rys. 7.5 Przegub łączący tłoczek ze stopką	76
Rys. 7.6 Przeciek w szczelinie stopki.....	77
Rys. 7.7 Przepływy szczelinowe w rozrządzie pompy.....	78
Rys. 7.8 Szczelina promieniowa klinowa pomiędzy powierzchnią czołową bębna cylindrowego a tarczą rozrządu	80
Rys. 7.9 Szczelina rzeczywista klinowa (strona lewa) i modelowa równoległa o zmiennej wysokości (strona prawa)	81

Rys. 7.10 Zależność przecieków Q_{rzt} i Q_{rwt} od kąta pochylenia bębna cylindrowego dla: $p_t=40\text{MPa}$; $p_k=0,2\text{MPa}$; $v=30\text{cSt}$; $h_r=10\mu\text{m}$; $\psi_1=16^\circ$; $\psi_2=164^\circ$; $r_1=23,75\text{mm}$; $r_2=26,5\text{mm}$; $r_3=31,5\text{mm}$; $r_4=34,25\text{mm}$	82
Rys. 7.11 Procentowy udział przecieków w szczelinie pomiędzy bębnem cylindrowym, a tarczą rozrządu, uzyskany z zależności (7.19), (7.22), (7.23), (7.24), (7.35) i (7.36), dla: $p_t=25\text{MPa}$; $p_s=1\text{MPa}$; $p_k=0,2\text{MPa}$; $v=30\text{cSt}$; $n=2000\text{obr/min}$; $h_r=8\mu\text{m}$; $\alpha=0,013^\circ$; $\psi_1=16^\circ$; $\psi_2=164^\circ$; $\varepsilon=32^\circ$; $r_1=23,75\text{mm}$; $r_2=26,5\text{mm}$; $r_3=31,5\text{mm}$; $r_4=34,25\text{mm}$	83
Rys. 7.12 Procentowy udział przecieków dla pompy Parker PV023: Q_{tc}^s - przeciek między tłoczkami a cylindrem w fazie ssania; Q_{ts} - przeciek w przegubach tłoczka; Q_{tc}^t - przeciek między tłoczkami a cylindrem w fazie tłoczenia; Q_s - przeciek przez stopki; Q_r - przecieki w rozrządzie; $p_t=35\text{MPa}$; $p_s=0,2\text{MPa}$; $p_k=0,1\text{MPa}$; $v=40\text{cSt}$; $n=2000\text{obr/min}$; $h_r=10\mu\text{m}$; $\alpha=0,013^\circ$	84
Rys. 7.13 Symulacja zależności względnych strat objętościowych wynikających z przecieków w szczelinach w funkcji kąta wychylenia tarczy dla pompy Parker PV023: $p_s=0,2\text{MPa}$; $p_k=0,1\text{MPa}$; $v=40\text{cSt}$; $n=2000\text{obr/min}$; $h_r=10\mu\text{m}$; $\alpha=0,017^\circ$	85
Rys. 7.14 Wykres p - v obrazujący pracę pompy wyporowej z uwzględnieniem ściśliwości cieczy roboczej [32].....	86
Rys. 7.15 Przestrzeń martwa pompy Parker PV023.....	86
Rys. 7.16 Zależność objętości przestrzeni martwej V_m i objętości skokowej V_s od kąta wychylenia tarczy	87
Rys. 7.17 Zależność względnej objętości przestrzeni martwej od nastawy dla pompy Parker PV023: linia ciągła wersja z tłoczkami drążonymi $V_{min}=4,274\text{cm}^3$; linia przerywana wersja z tłoczkami pełnymi $V_{min}=1,06\text{cm}^3$	88
Rys. 7.18 Przepływ wsteczny do kolektora ssawnego na skutek ściśliwości cieczy w przestrzeni martwej.....	89
Rys. 7.19 Względne straty objętościowe związane ze sprężaniem cieczy w przestrzeni martwej w funkcji nastawy pompy, dla pompy Parker PV023 o $\varepsilon_{min}=1,67$; *-wersja z tłoczkami wypełnionymi o $\varepsilon_{min}=0,41$; $K_{ss}=1700\text{MPa}$	90
Rys. 7.20 Względne straty objętościowe związane ze sprężaniem cieczy w przestrzeni martwej w funkcji nastawy pompy, dla pompy Parker PV023 o $\varepsilon_{min}=1,67$ dla różnych modułów odkształcenia objętościowego oleju; $\Delta p=40\text{MPa}$	91
Rys. 7.21 Względne straty objętościowe związane ze sprężaniem cieczy w przestrzeni martwej w funkcji względnej objętości przestrzeni martwej ε , dla pompy Parker PV023 o $\varepsilon_{min}=1,67$	92
Rys. 7.22 Odcięcie komory cylindrowej przy przejściu przez mostek rozrządu	92
Rys. 7.23 Symulacja przebiegu sprawności objętościowej pompy Parker PV023 w funkcji kąta wychylenia tarczy.....	95
Rys. 8.1 Porównanie zmian objętości przestrzeni martwej w funkcji kąta wychylenia tarczy dla pompy o osi obrotu tarczy przecinającej się z osią obrotu wału (strona lewa) i pompy o osi obrotu tarczy przesuniętej (strona prawa) [87]	96
Rys. 8.2 Przesunięcie osi obrotu tarczy wychylnej o a_x i a_y w stosunku do osi obrotu przecinającej się z osią wału.....	98
Rys. 8.3 Wybór współczynnika C w zależności od położenia środka obrotu tarczy. Dla okręgu położonego pod linią $I - C_1$; dla okręgu położonego nad linią $I - C_2$	99



Rys. 8.4 Zmiana objętości przestrzeni martwej w funkcji położenia osi obrotu tarczy dla pompy o $D=58\text{mm}$; $d_f=14,15\text{mm}$; $\gamma=1^\circ$	100
Rys. 8.5 Zmiana objętości przestrzeni martwej w funkcji przemieszczenia środka obrotu tarczy i kąta jej wychylenia dla różnych wartości $a_x=\text{const}$ (góra) i dla $a_y=\text{const}$ (dół) dla pompy o $D=58\text{mm}$ i $d_f=14,15\text{mm}$	101
Rys. 8.6 Wpływ przesunięcia osi i przesterowania tarczy na wielkość przestrzeni martwej [89]: A-tarcza o osi obrotu w punkcie 1 i o maksymalnym kącie wychylenia; B-tarcza o osi obrotu w punkcie 1 i wychylona o kąt γ ; C-tarcza o osi obrotu w punkcie 3 i kącie wychylenia γ ; a_y -położenie przesuniętej osi obrotu tarczy; m_1 -przemieszczenie tłoczka przy zmianie kąta z γ_{max} na γ dla osi obrotu w punkcie 1; m_2 -przemieszczenie tłoczka przy zmianie kąta z γ_{max} na γ dla osi obrotu tarczy w punkcie 3	102
Rys. 8.7 Symulacja przebiegu względnej objętości przestrzeni martwej w funkcji kąta wychylenia tarczy dla różnych położenia środka obrotu tarczy, dla: $D=58\text{mm}$; $d_f=14,15\text{mm}$; $\gamma_{max}=15,65^\circ$	102
Rys. 8.8 Zwiększenie długości szczeliny tłoczek - gładź cylindrowa przy zmianie położenia osi obrotu tarczy dla dużych kątów wychylenia tarczy $\gamma \approx \gamma_{max}$ (strona lewa), oraz dla małych $\gamma \ll \gamma_{max}$ (strona prawa)	103
Rys. 8.9 Długość szczeliny tłoczek – cylinder w funkcji kąta obrotu bębna cylindrowego dla różnych kątów wychylenia tarczy i dla osi obrotu przemieszczonej (ozn. P) o $a_x=a_y \cdot \text{tg} \gamma_{max}$ i $a_y=29\text{mm}$; $l_A=43\text{mm}$; $l_B=3\text{mm}$; $\gamma_{max}=15,65^\circ$; $D=58\text{mm}$	104
Rys. 8.10 Długość szczeliny tłoczek – cylinder l i średniej długości szczeliny l_{sr} w funkcji kąta obrotu bębna cylindrowego dla różnych kątów wychylenia tarczy i dla osi obrotu przemieszczonej (ozn. P) o $a_x=a_y \cdot \text{tg} \gamma_{max}$ i $a_y=29\text{mm}$; $l_A=43\text{mm}$; $l_B=3\text{mm}$; $\gamma_{max}=15,65^\circ$; $D=58\text{mm}$	105
Rys. 8.11 Zależność średniej długości szczeliny tłoczek – cylinder w funkcji kąta wychylenia tarczy , dla różnych położenia osi obrotu wychylnej tarczy dla pompy Parker PV023; $l_A=43\text{mm}$; $l_B=0,48\text{mm}$, $D=58\text{mm}$, $\gamma_{max}=15,65^\circ$	105
Rys. 8.12 Symulacja wpływu przesunięcia osi obrotu tarczy na przecieki pomiędzy tłoczkami będącymi w fazie tłoczenia a cylindrem; $d_f=14,15\text{mm}$; $h_f=10\mu\text{m}$; $l_A=43\text{mm}$; $l_B=0,48\text{mm}$; $w=1,32$; $n=1000\text{obr}/\text{min}$; $\gamma=2^\circ$	106
Rys. 8.13 Przekrój i widok bębna cylindrowego z zaznaczonymi momentami: M_y – moment względem osi y pochodzący od ciśnienia działającego na dna komór wyporowych; M_{Dz} – moment względem osi z pochodzący od ciśnienia działającego na dna komór wyporowych; M_{Wz} – moment względem osi z pochodzący od składowych promieniowych sił W	107
Rys. 8.14 Zmiana przyłożonych do bębna sił W , w funkcji obrotu wału	108
Rys. 8.15 Symulacja przebiegu momentów M_z , M_{Wz} i M_{Dz} obciążających bęben cylindrowy dla maksymalnego kąta wychylenia tarczy; $W=4391\text{N}$; $A=58,87\text{mm}$; $D=58\text{mm}$; $d_f=14,15\text{mm}$; $\gamma_{max}=15,65^\circ$; $p=30\text{MPa}$; $A_D=88,5\text{mm}^2$	109
Rys. 8.16 Symulacja przebiegu momentu M_z obciążającego bęben cylindrowy dla kąta wychylenia tarczy 10° ; $W=4391\text{N}$; $A=58,87\text{mm}$; $D=58\text{mm}$; $d_f=14,15\text{mm}$; $\gamma_{max}=15,65^\circ$; $p=30\text{MPa}$; $A_D=88,5\text{mm}^2$	110
Rys. 8.17 Symulacja przebiegu momentu M_z obciążającego bęben cylindrowy dla kąta wychylenia tarczy 2° ; $W=4391\text{N}$; $A=58,87\text{mm}$; $D=58\text{mm}$; $d_f=14,15\text{mm}$; $\gamma_{max}=15,65^\circ$; $p=30\text{MPa}$; $A_D=88,5\text{mm}^2$	110

Rys. 8.18 Symulacja wpływu przesunięcia osi na względne straty objętościowe związane ze sprężaniem cieczy w przestrzeni martwej dla prędkości 2000 obr/min; $\alpha_x=0$; $K=1700\text{MPa}$; $D=58\text{mm}$; $d_f=14,15\text{mm}$; $\gamma_{max}=15,65^\circ$; $V_{min}=4275\text{mm}^3$	111
Rys. 8.19 Symulacja wpływu przesunięcia osi na względne straty objętościowe związane ze sprężaniem cieczy w przestrzeni martwej dla prędkości 500 obr/min; $\alpha_x=0$; $K=1700\text{MPa}$; $D=58\text{mm}$; $d_f=14,15\text{mm}$; $\gamma_{max}=15,65^\circ$; $V_{min}=4275\text{mm}^3$	111
Rys. 8.20 Symulacja przebiegu sprawności objętościowej dla pompy Parker PV023; $\alpha_x=0$; $K=1700\text{MPa}$; $D=58\text{mm}$; $d_f=14,15\text{mm}$; $\gamma_{max}=15,65^\circ$; $V_{min}=4275\text{mm}^3$; $v=40\text{cSt}$; $h_t=10\mu\text{m}$; $h_r=10\mu\text{m}$; $\alpha=0,017^\circ$	112
Rys. 8.21 Obciążenie wychylnej tarczy i zmiana momentów od poszczególnych tłoczków w fazie tłoczenia przy przemieszczeniu osi obrotu tarczy o a_x i a_y wyznaczonymi dla γ_{max}	113
Rys. 8.22 Zależność odległości h między osią przesuniętą, a nieprzesuniętą od położenia przemieszczonego środka obrotu a_x i a_y	114
Rys. 8.23 Przebieg momentu M_z obciążającego tarczę w funkcji kąta obrotu wału dla różnych położeni osi obrotu tarczy; $\gamma=15,65^\circ$; $D=58\text{mm}$; $W=4390\text{N}$; $F_s=200\text{N}$	116
Rys. 8.24 Przebieg momentu M_z obciążającego tarczę w funkcji kąta obrotu wału dla różnych położeni osi obrotu tarczy; $\gamma=2^\circ$; $D=58\text{mm}$; $W=4390\text{N}$; $F_s=200\text{N}$	116
Rys. 8.25 Moment M_z obciążający tarczę wychylną w funkcji przesunięcia a_x osi obrotu tej tarczy, dla bębna obróconego o kąt 10° ; $\gamma=2^\circ$; $D=58\text{mm}$; $W=4390\text{N}$; $F_s=200\text{N}$	117
Rys. 8.26 Moment M_z obciążający tarczę wychylną w funkcji przesunięcia a_y osi obrotu tej tarczy, dla bębna obróconego o kąt 10° ; $\gamma=2^\circ$; $D=58\text{mm}$; $W=4390\text{N}$; $F_s=200\text{N}$	117
Rys. 8.27 Przebieg momentu M_y obciążającego tarczę w funkcji kąta obrotu wału dla różnych kątów wychylenia tarczy; $D=58\text{mm}$; $W=4390\text{N}$; $F_s=200\text{N}$	118
Rys. 9.1 Pompa Parker PV023 z proporcjonalnym regulatorem wydajności	119
Rys. 9.2 Schemat hydrauliczny pompy Parker PV023 z proporcjonalnym regulatorem wydajności [105]	120
Rys. 9.3 Widok pompy Parker PV023	120
Rys. 9.4 Katalogowe charakterystyki sprawności, mocy i natężenia przepływu dla maksymalnego kąta wychylenia tarczy dla pompy Parker PV023 [105]	121
Rys. 9.5 Główne elementy pompy Parker PV023; 1-przednia część korpusu; 2-tylna część korpusu; 3-wychylna tarcza; 4-sprężyna powrotna tarczy; 5-wał; 6-płyta rozrządu; 7-separator; 8-pokrywka uszczelnienia wału; 9-bęben; 10-płyta ślizgowa wychylnej tarczy; 11-stopka; 12-tłoczek; 13-półpanew ślizgowa czopu tarczy; 14-pierścień dociskowy separatora.....	122
Rys. 9.6 Podstawowe wymiary mechanizmu roboczego i tarczy rozrządu pompy Parker PV023	123
Rys. 9.7 Modyfikacje konstrukcji pompy Parker PV023 (opis w tekście).....	124
Rys. 9.8 Koncepcja sterowania wydajnością badanej pompy; 1 - śruba przesuwu tarczy; 2 - przednia część korpusu; 3 - śruba regulacji kąta wychylenia tarczy; 4 - kołyska; 5 - półpanew; 6 - tarcza.....	124
Rys. 9.9 Uszkodzenie powierzchni prowadnicy wykonanej ze stali S355 na skutek zbyt dużych nacisków powierzchniowych przy wzajemnym ruchu elementów.....	125
Rys. 9.10 Przekrój pompy przygotowanej do badań, powstałej na bazie pompy Parker PV023.....	126
Rys. 9.11 Przekrój badanej pompy; 1 - sprężyna tarczy; 2 - wskazówka kąta obrotu tarczy; 3 - wskazówka przesunięcia poosiowego kołyski z tarczą.....	127

Rys. 9.12 Sposób realizacji pozornego przesunięcia osi obrotu tarczy [89]: <i>A</i> - tarcza o osi obrotu w punkcie <i>I</i> i o maksymalnym kącie wychylenia; <i>B</i> - tarcza o osi obrotu w punkcie <i>I</i> i wychylona o kąt γ ; <i>C</i> - tarcza o osi obrotu w punkcie <i>3</i> i kącie wychylenia γ ; <i>h</i> - położenie przesuniętej osi obrotu tarczy; <i>s</i> - przesunięcie tarczy tak aby przy obrocie względem punktu <i>I</i> otrzymać efekt obrotu tarczy względem punktu <i>3</i> ; m_1 - przemieszczenie tłoczka przy zmianie kąta z γ_{max} na γ dla osi obrotu w punkcie <i>I</i> ; m_2 - przemieszczenie tłoczka przy zmianie kąta z γ_{max} na γ dla osi obrotu tarczy w punkcie <i>3</i>	128
Rys. 9.13 Charakterystyka regulacyjna badanej pompy	129
Rys. 9.14 Wyznaczanie teoretycznej wartości Q_t przy $\Delta p=0$, oraz n i $T=const$	130
Rys. 9.15 Schemat układu pomiarowego stanowiska badawczego: 1 - badana pompa; 2 - pompa śrubowa wstępnie zasilająca; 3 - pompa wirowa wody chłodzącej; 4 - silnik elektryczny prądu stałego 30kW; 5 - zawór bezpieczeństwa 40MPa; 6 - zawór przelewowy 0-40MPa; 7 - zawór dławiący; 8 - filtr oleju; 9 - filtr wody; 10 - chłodnica płytowa; 11 - grzałki elektryczne 3x1,6kW; 12, 13 - przetworniki ciśnienia; 14 - przepływomierz tłokowy PT-3; 15 - optyczny czujnik prędkości obrotowej (enkoder inkrementalny); 16 - tensometryczny przetwornik momentu HBM T1; 17, 18, 19, 20 - przetworniki temperatury; 21 - zbiornik oleju 600l; 22 - zbiornik wody chłodzącej	131
Rys. 9.16 Widok stanowiska badawczego do badania pomp hydraulicznych w laboratorium Hydrauliki i Pneumatyki PG	131
Rys. 9.17 Widok połączenia pompy z silnikiem; 1 - badana pompa; 2 - czujnik temperatury; 3 - sprzęgło; 4 - momentomierz; 5 - tarcza z otworami do pomiaru prędkości obrotowej; 6 - silnik prądu stałego	132
Rys. 9.18 Schemat układu pomiarowego przepływomierza tłokowego PT-3 [4]: 1 - badana pompa hydrauliczna; 2 - czujnik fotoelektryczny współpracujący z tarczą ze szczelinami; 3 - rozdzielacz przepływomierza; 4 - tłok; 5 - cylinder; 6 - trzpień z czujnikami A i B; 7 - sprężyna wypychająca i hamująca tłok; 8 - korpus; 9 - dławik; 10 - zawór zwrotny	133
Rys. 9.19 Charakterystyka lepkości kinematycznej w funkcji temperatury dla oleju Total Azolla 46.....	134
Rys. 9.20 Sprawność objętościowa w funkcji ciśnienia tłoczenia dla różnych kątów wychylenia tarczy, dla osi obrotu tarczy nieprzesuniętej, dla $v=40cSt$ i $n=500obr/min$	134
Rys. 9.21 Sprawność objętościowa w funkcji Δp dla różnych kątów wychylenia tarczy, dla osi obrotu tarczy nieprzesuniętej, dla $v=40cSt$ i $n=2000obr/min$	135
Rys. 9.22 Sprawność całkowita, objętościowa i mechaniczno-hydrauliczna w funkcji Δp dla różnych kątów wychylenia tarczy, dla osi obrotu tarczy nieprzesuniętej i przesuniętej o $h=D/2$ (ozn <i>P</i>), dla $v=40cSt$ i $n=1500obr/min$	136
Rys. 9.23 Sprawność całkowita, objętościowa i mechaniczno-hydrauliczna w funkcji Δp dla różnych kątów wychylenia tarczy, dla osi obrotu tarczy nieprzesuniętej i przesuniętej o $h=D/2$ (ozn <i>P</i>), dla $v=20cSt$ i $n=1500obr/min$	137
Rys. 9.24 Sprawność objętościowa w funkcji kąta wychylenia tarczy dla różnych Δp dla $v=20cSt$ i $n=500obr/min$. <i>P</i> - oś obrotu przesunięta o $h=D/2$	138
Rys. 9.25 Sprawność objętościowa w funkcji kąta wychylenia tarczy dla różnych Δp dla $v=20cSt$ i $n=1000obr/min$. <i>P</i> - oś obrotu przesunięta o $h=D/2$	138

Rys. 9.26 Sprawność objętościowa w funkcji kąta wychylenia tarczy dla różnych Δp dla $v=20cSt$ i $n=1500obr/min$. P – oś obrotu przesunięta o $h=D/2$	139
Rys. 9.27 Sprawność objętościowa w funkcji kąta wychylenia tarczy dla różnych Δp dla $v=20cSt$ i $n=2000obr/min$. P – oś obrotu przesunięta o $h=D/2$	139
Rys. 9.28 Sprawność objętościowa w funkcji kąta wychylenia tarczy dla różnych Δp dla $v=40cSt$ i $n=500obr/min$. P – oś obrotu przesunięta o $h=D/2$	139
Rys. 9.29 Sprawność objętościowa w funkcji kąta wychylenia tarczy dla różnych Δp dla $v=40cSt$ i $n=1000obr/min$. P – oś obrotu przesunięta o $h=D/2$	140
Rys. 9.30 Sprawność objętościowa w funkcji kąta wychylenia tarczy dla różnych Δp dla $v=40cSt$ i $n=1500obr/min$. P – oś obrotu przesunięta o $h=D/2$	140
Rys. 9.31 Sprawność objętościowa w funkcji kąta wychylenia tarczy dla różnych Δp dla $v=40cSt$ i $n=2000obr/min$. P – oś obrotu przesunięta o $h=D/2$	140
Rys. 9.32 Sprawność objętościowa w funkcji kąta wychylenia tarczy dla różnych Δp dla $v=80cSt$ i $n=500obr/min$. P – oś obrotu przesunięta o $h=D/2$	141
Rys. 9.33 Sprawność objętościowa w funkcji kąta wychylenia tarczy dla różnych Δp dla $v=80cSt$ i $n=1000obr/min$. P – oś obrotu przesunięta o $h=D/2$	141
Rys. 9.34 Sprawność objętościowa w funkcji kąta wychylenia tarczy dla różnych Δp dla $v=80cSt$ i $n=1500obr/min$. P – oś obrotu przesunięta o $h=D/2$	141
Rys. 9.35 Sprawność objętościowa w funkcji kąta wychylenia tarczy dla różnych Δp dla $v=80cSt$ i $n=2000obr/min$. P – oś obrotu przesunięta o $h=D/2$	142
Rys. 9.36 Sprawność objętościowa w funkcji kąta wychylenia tarczy dla różnych Δp dla $v=120cSt$ i $n=500obr/min$. P – oś obrotu przesunięta o $h=D/2$	142
Rys. 9.37 Sprawność objętościowa w funkcji kąta wychylenia tarczy dla różnych Δp dla $v=120cSt$ i $n=1000obr/min$. P – oś obrotu przesunięta o $h=D/2$	142
Rys. 9.38 Sprawność objętościowa w funkcji kąta wychylenia tarczy dla różnych Δp dla $v=120cSt$ i $n=1500obr/min$. P – oś obrotu przesunięta o $h=D/2$	143
Rys. 9.39 Sprawność objętościowa w funkcji kąta wychylenia tarczy dla różnych Δp dla $v=120cSt$ i $n=2000obr/min$. P – oś obrotu przesunięta o $h=D/2$	143
Rys. 9.40 Sprawność objętościowa w funkcji kąta wychylenia tarczy dla różnych Δp i dla położenia osi obrotu tarczy $h=0$, $h=D/4$ i $h=D/2$ dla $v=40cSt$ i $n=1500obr/min$	144
Rys. 9.41 Sprawność objętościowa, mechaniczno-hydrauliczna i całkowita w funkcji kąta wychylenia tarczy dla różnych Δp i dla położenia osi obrotu tarczy $h=0$, i $h=D/2$ (ozn P) dla $v=40cSt$ i $n=1500obr/min$	145
Rys. 9.42 Całkowite straty objętościowe ΔQ w funkcji prędkości obrotowej dla różnych kątów wychylenia tarczy i dla $\Delta p=10, 25, 35MPa$; $v=40cSt$; P - oś obrotu przesunięta o $h=D/2$	146
Rys. 9.43 Podział strat objętościowych na charakterystyce $\Delta Q=f(n)$	147
Rys. 9.44 Całkowite straty objętościowe ΔQ w funkcji lepkości kinematycznej cieczy roboczej ν dla różnych kątów wychylenia tarczy; $\Delta p=35MPa$; P - oś obrotu przesunięta o $h=D/2$	148
Rys. 9.45 Sprawność objętościowa w funkcji lepkości cieczy roboczej dla kątów wychylenia tarczy 2, 3, 4 i 5° dla różnych Δp i dla położenia osi obrotu tarczy $h=0$, i $h=D/2$ (ozn P); $n=1500obr/min$	149



Rys. 9.46 Porównanie wyników eksperymentu z modelem obliczeniowym dla osi obrotu tarczy
nieprzesuniętej oraz przesuniętej o $D/2$ dla $\Delta p=20$ i 35MPa ; $n=2000\text{obr/min}$; $\nu=40\text{cSt}$ 150

Rys. 10.1 Sprawność objętościowa w funkcji kąta wychylenia tarczy dla różnych Δp i dla położenia osi
obrotu tarczy $h=0$, $h=D/4$ i $h=D/2$ dla $\nu=40\text{cSt}$ i $n=1500\text{obr/min}$ 152

Spis tabel

Tab. 2.1 Porównanie parametrów pomp wielotłoczkowych osiowych dostępnych na rynku..... 34

Tab. 5.1 Zależność stosunku ciepła właściwego c_p/c_v od temperatury i ciśnienia dla oleju mineralnego [42]..... 50

Tab. 5.2 Względna zmiana objętości w funkcji ciśnienia dla temperatur 10, 40 i 100°C dla oleju mineralnego
VG32 [42] 50

Tab. 6.1 Wykaz aparatury badawczej na stanowisku do pomiaru ściśliwości cieczy..... 63

Tab. 9.1 Podstawowe parametry pompy Parker PV023..... 121

Tab. 9.2 Błędy pomiarowe wielkości mierzonych na stanowisku badawczym 132

Literatura

- [1] Akers A., Gassman M., Smith R.: *Hydraulic Power System Analysis*, CRC Press, 2006 ISBN 9780824799564
- [2] Bair S., Michael P.: *Modelling the pressure and temperature dependence of viscosity and volume for hydraulic fluids*. International Journal of Fluid Power vol. 11 (2010) no 2. s. 37-42
- [3] Baker J., Ivantysynova M.: *Investigation of power losses in the lubricating gap between the cylinder block and valve plate of axial piston machines*. Materiały z 5 FPNI PhD Symposium 1-5 July 2008 Kraków ISBN 978-83-7242-474-7 s. 302-319
- [4] Balawender A.: *Analiza energetyczna i metodyka badań silników hydraulicznych wolnoobrotowych*. Zeszyty Naukowe Politechniki Gdańskiej, Mechanika nr 54, Gdańsk 1988
- [5] Bergada J.M., Davies D., Xue Y., Kumar S.: *Experimental Investigation in Axial Piston Pumps Barrel Dynamics*. 10th International Conference on Fluid Control, Measurements, and Visualization FLUCOME 2009, August 17-21, Moscow 2009
- [6] Bergada J.M., Davies D.L., Kumar S., Watton J.: *The effect of oil pressure and temperature on barrel film thickness and barrel dynamics of an axial piston pump*. Meccanica (2011)
- [7] Bergada J.M., Kumar S., Davies D.L., Watton J.: *A complete analysis of axial piston pump leakage and output flow ripples*. Applied Mathematical Modelling 36 (2012) s. 1731-1751
- [8] Bergada J.M., Watton J., Haynes J.M.: *The hydrostatic/hydrodynamic behavior of an axial piston pump slipper with multiple lands*. Meccanica (2010) 45, p 585-602
- [9] Bergada J.M., Watton J., Kumar S.: *Pressure, Flow, Force, and Torque Between the Barrel and Port Plate in an Axial Piston Pump*. Journal of Dynamic Systems, Measurement, and Control. vol. 130 January 2008
- [10] Bergada J.M., Watton J.: *Force and flow through hydrostatic slippers with grooves*. 8th International Symposium on Fluid Control, Measurement and Visualization, China, 2005
- [11] Bronsztejn I.N., Siemiendajew K.A., Musiol G., Muhlig H.: *Nowoczesne Kompendium Matematyki*, PWN 2004
- [12] Casey. B.: *Consider the pros and cons of each location when choosing where to include filters in a hydraulic system*. Hydraulics & Pneumatics (2010) <http://hydraulicspneumatics.com>
- [13] Cho B.H., Lee H.W., Oh J.S.: *Estimation Technique of Air Content in Automatic Transmission Fluid by Measuring Effective Bulk Modulus*. FISITA World Automotive Congress, June 12-15 2000 Seoul, Korea
- [14] Cho J., Zhang X., Manring N. D., Nair S.: *Dynamic modeling and parametric studies of an indexing valve plate pump*. International Journal of Fluid Power vol. 3 (2002) no. 3 s. 37-48
- [15] Cundiff J.S.: *Fluid Power Circuits and Controls. Fundamentals and Applications*. Mechanical Engineering Series. CRC Press 2002
- [16] Dindorf R.: *Napędy płynowe. Podstawy teoretyczne I metody obliczania napędów hydrostatycznych i pneumatycznych*. Wydawnictwo Politechniki Świętokrzyskiej, Kielce 2009

- [17] Enekes C., Murrenhoff H.: *New design of tribological systems of axial piston pumps with coatings and environmentally friendly fluids*. Materiały z 5 FPNI PhD Symposium 1-5 July 2008 Kraków ISBN 978-83-7242-474-7 s. 294-301
- [18] Ericson L.: *Swash Plate Oscillations due to Piston Forces in Variable In-line Pumps*. 9th. International Fluid Power Conference 24-26 March Aachen Germany 2014
- [19] Flitney R.: *Seals and sealing handbook*. Elsevier 2007
- [20] Fredrickson A., Ivantysynova M.: *A study of gap flow conditions between the piston and the cylinder of an axial piston pump*. Materiały z 5 FPNI PhD Symposium 1-5 July 2008 Kraków ISBN 978-83-7242-474-7 s. 273-284
- [21] Gawlik A., Sobczyk A., Walczak P.: *System odzysku energii w pojazdach z napędem hydrostatycznym*. Zeszyty Naukowe Politechniki Opolskiej. Mechanika 103, Opole 2014 s.71-72
- [22] Gels S., Murrenhoff H.: *Simulation of the lubricating film between contoured piston and cylinder*. International Journal of Fluid Power vol. 11 (2010) no. 2 s. 15-24
- [23] George H.F., Barber A.: *What is bulk modulus, and when is it important?* Hydraulics & Pneumatics July 2007 s. 34-39
- [24] Gholizadeh H., Burton R., Schoenau G.: *Fluid bulk modulus: comparison of low pressure models*. International Journal of Fluid Power vol. 13 (2012) no. 1 s. 7-16
- [25] Gholizadeh H.: *Modeling and Experimental Evaluation of the Effective Bulk Modulus for a Mixture of Hydraulic Oil and Air*. Ph.D. Dissertation 2013, University of Saskatchewan
- [26] Hall S.J.: *Statistical analysis of multiple hydrostatic pump flow loss models*. Graduate Dissertation, Iowa State University 2014
- [27] Hassan M.A., Abouel-Kasem A.: *Evaluation of the Material Constants of Nitrile Butadiene Rubbers (NBR) with Different Carbon Black (CB): Fe-simulation and Experimental*. Journal of Engineering Sciences, Assiut University (Egypt), vol. 38, no. 1 January 2010 s. 119-134
- [28] Haynes J.M.: *Axial Piston Pump Leakage Modelling and Measurement*. Ph.D. Dissertation 2007 The University of Cardiff
- [29] Iboshi N., Yamaguchi A.: *Characteristics of a Slipper Bearing for Swash Plate Type Axial Piston Pumps and Motors. 1st. Report, Theoretical Analysis*. Bulletin of The Japan Society of Mechanical Engineers, vol. 25, No. 210, December 1982
- [30] Iboshi N., Yamaguchi A.: *Characteristics of a Slipper Bearing for Swash Plate Type Axial Piston Pumps and Motors. 2nd. Report, Experiment*. Bulletin of The Japan Society of Mechanical Engineers, vol. 26, No. 219, September 1983
- [31] Iboshi N.: *Characteristics of a Slipper Bearing for Swash Plate Type Axial Piston Pumps and Motors. 3rd. Design Method for a Slipper with a Minimum Power Loss in Fluid Lubrication*. Bulletin of The Japan Society of Mechanical Engineers, vol. 29, No. 254, August 1986
- [32] Ivantysynova M., Baker J.: *Power loss in the lubricating gap between cylinder block and valve plate of swash plate type axial piston machines*. International Journal of Fluid Power vol. 10 (2009) no. 2 s. 29-43
- [33] Ivantysynova M., Ivantysyn J.: *Hydrostatische Pumpen und Motoren. Konstruktion und Berechnung*. Vogel, Wurzburg 1993 ISBN 3-8023-0497-7

- [34] Ivantysynova M., Lasaar R.: *An investigation into micro- and macrogeometric design of piston/cylinder assembly of swash plate machines*. International Journal of Fluid Power vol 5 (2004) no. 1 s. 23-36
- [35] Ivantysynova M.: *The Piston Cylinder Assembly in Piston Machines – a Long Journey of Discovery*. Journal of Fluid Power and Automation, Ventil 18/2012/5, p 374-385
- [36] Jasiński R.: *Problems of the starting and operating of hydraulic components and systems in low ambient temperature*. Polish Maritime Research 2008 Vol 4 s.37-44
- [37] Jing L., Gu L., Sun Y.: *Research on the influence of oil bulk modulus on performance of the hydraulic system coupling*. Applied Mechanics and Materials vol. 543-547 (2014) s. 94-97
- [38] Jouini N., Ivantysynova M.: *Valve plate surface temperature prediction in axial piston machines*. Materiały z 5 FPNI PhD Symposium 1-5 July 2008 Kraków ISBN 978-83-7242-474-7 s. 95-110
- [39] Kapcińska-Popowska D.: *Porównawcze badania jakościowe i trwałościowe połączeń spawanych stali Hardox 500 i stali S355*. Journal of Research and Applications In Agricultural Engineering Vol 56(1) 2011
- [40] Kapcińska-Popowska D.: *Porównawcze badania zużycia ściernego nowej generacji stali Hardox 500 i materiałów powszechnie stosowanych*. Journal of Research and Applications In Agricultural Engineering Vol 56(1) 2011
- [41] Karjalainen J.P., Karjalainen R., Huhtala K.: *Measuring and modeling hydraulic fluid dynamics at high pressure – accurate and simple approach*. International Journal of Fluid Power vol. 13 (2012) no. 2 s. 51-59
- [42] Kazama T., Tsuruno T., Sasaki H.: *Temperature Measurement of Tribological Parts in Swash-Plate Type Axial Piston Pumps*. 7th JFPS International Symposium on Fluid Power, TOYAMA 2008
- [43] Keith P., Hodges B.: *Hydraulic Fluids*. John Wiley & Sons. New York 1996
- [44] Kim S., Murrenhoff H.: *Measurement of Effective Bulk Modulus for Hydraulic Oil at Low Pressure*. Journal of Fluids Engineering, vol. 134, February 2012
- [45] Klop R., Ivantysynova M.: *Investigation of noise source reduction strategies in hydrostatic transmissions*. Materiały z 5 FPNI PhD Symposium 1-5 July 2008 Kraków ISBN 978-83-7242-474-7 s. 63-76
- [46] Koc E., Hooke C.J.: *Investigation into the effects of orifice size, offset and overclamp ratio on the lubrication of slipper bearings*. Tribology International vol. 29 nr 4 (1996) p. 299-305
- [47] Konat Ł.: *Struktury i właściwości stali Hardox, a ich możliwości aplikacyjne w warunkach zużywania ściernego i obciążeń dynamicznych*. Praca doktorska, Politechnika Wrocławska, Instytut Materiałoznawstwa i Mechaniki Technicznej, Wrocław 2007
- [48] Koszela J., Koszela-Marek E., Sysak Z.: *Weryfikacja zmian ściśliwości wody i roztworu soli NaCl pod wpływem wysokich ciśnień*. Górnictwo i Geoinżynieria vol. 32 zeszyt 2 (2008) s. 205-211
- [49] Kumar S., Bergada J.M., Watton J.: *Axial piston pump grooved slipper analysis by CFD simulation of three-dimensional NVS equation in cylindrical coordinates*. Computers & Fluids 38 (2009) s. 648-663
- [50] Kumar S., Bergada J.M.: *The effect of piston grooves performance in an axial piston pumps via CFD analysis*. International Journal of Mechanical Sciences 66 (2013) 168-179
- [51] Landau L.D., Lifszyc J.M.: *Hydrodynamika*. Seria Fizyka Teoretyczna, PWN Warszawa 2009

- [52] Ma J., Fang Y., Xu B., Yang H.: *Optimization of Cross Angle Based on the Pumping Dynamics Model*. Journal of Zhejiang University – Science A (Appl Phys & Eng) 11(3) 2010 s. 181-190
- [53] Mandal N.P., Saha R., Mookherjee S., Sanyal D.: *Pressure Compensator Design for a Swash Plate Axial Piston Pump*. Journal of Dynamic Systems, Measurement and Control, vol. 136, March 2014
- [54] Manring N. D.: *Friction Forces Within the Cylinder Bores of Swash-Plate Type Axial-Piston Pumps and Motors*. Journal of Dynamic Systems, Measurement, and Control vol. 121 (1999), p 531-537
- [55] Manring N. D.: *The Discharge Flow Ripple of an Axial-Piston Swash-Plate Type Hydrostatic Pump*. Journal of Dynamic Systems, Measurement, and Control, vol. 122 (2000), p 263-268
- [56] Manring N.D., Johnson R.E.: *Modeling and Designing a Variable-Displacement Open-Loop Pump*. Journal of Dynamic Systems, Measurement and Control, vol. 118, June 1996, s. 267-271
- [57] Manring N.D., Zhang Y.: *The Improved Volumetric – Efficiency of an Axial – Piston Pump Utilizing a Trapped – Volume Design*. Journal of Dynamic Systems, Measurement, and Control, vol. 123 September 2001 s. 479- 487
- [58] Manring N.D.: *Measuring Pump Efficiency: Uncertainty Considerations*. Journal of Energy Resources Technology vol. 127, December 2005 s. 280-284
- [59] Manring N.D.: *The Control Torque on the Swash Plate of an Axial-Piston Pump Utilizing Piston-Bore Springs*. Journal of Dynamic Systems, Measurement, and Control vol. 123 (2001), p 471-478
- [60] Manring N.D.: *The Effective Fluid Bulk Modulus Within a Hydrostatic Transmission*. Journal of Dynamic Systems, Measurement, and Control, vol. 119, September 1997 s. 462-466
- [61] Manring N.D.: *Torque on the cylinder block of an axial-piston swash-plate type hydrostatic pump*. Ph.D. Dissertation 1996 Iowa State University
- [62] Matsumoto K., Ikeya M.: *Friction and Leakage Characteristics between the Valve Plate and Cylinder for Starting and Low-Speed Conditions in a Swashplate-Type Axial Piston Motor.(jap)* Bulletin of The Japan Society of Mechanical Engineers, vol. 57, No. 538, (1991-6)
- [63] Metha. V.: *Torque ripple attenuation for an axial piston swash plate type hydrostatic pump: noise considerations*. Ph.D. Dissertation 2006 University of Missouri-Columbia
- [64] Murrenhoff H., Scharf S.: *Wear and friction of ZRCg-coated pistons of axial piston pumps*. International Journal of Fluid Power vol. 7 (2006) no. 3 s. 13-20
- [65] Norhirni M.Z., Hamdi M., Nurmaya Musa S.: *Load and Stress Analysis for the Swash Plate of an Axial Piston Pump/Motor*. Journal of Dynamic Systems, Measurement, and Control. vol. 133 November 2011
- [66] O’Hara G.P.: *Mechanical Properties of Silicone Rubber in a Closed Volume*. US Army Armament Research and Development Center. Large Caliber Weapon Systems Laboratory. December 1983, Approved for public release February 1984.
- [67] Olems L.: *Investigations of the temperature behavior of the piston cylinder assembly in axial piston pumps*. International Journal of Fluid Power vol. 1 (2000) no. 1 s. 27-38
- [68] Osiecki A.: *Hydrostatyczny Napęd Maszyn*. WNT, Warszawa 2004
- [69] Osiecki L., Patrosz P.: *Analiza zjawisk dynamicznych w komorze cylindrowej pompy PWK o zmiennej wydajności*. Cylinder 2010, Badanie, Konstrukcja, Wytwarzanie i Eksploatacja Układów Hydraulicznych, Instytut Techniki Górniczej KOMAG, Gliwice 2010 s. 185-197

- [70] Osiecki L.: *Badanie zjawisk zachodzących w zespole tłoczek-stopka hydrostatyczna – dławik śrubowy maszyny wielotłoczkowej osiowej*. Praca doktorska, Politechnika Poznańska, 1998
- [71] Osiecki L.: *Mechanizmy rozrzędu hydraulicznych maszyn wielotłoczkowych osiowych*. Wydawnictwo Politechniki Gdańskiej, Gdańsk 2006.
- [72] Osiecki L.: *Wpływ przestrzeni martwej na straty energetyczne w pompach wielotłoczkowych*. *Hydraulika i Pneumatyka* 3/2007
- [73] Paszota Z.: *Effect of the working liquid compressibility on the picture of volumetric and mechanical losses in a high pressure displacement pump used in a hydrostatic drive*. *Polish Maritime Research* 2(73) 2012 vol. 19 s. 3-10
- [74] Pelosi M., Ivantysynova M.: *A new fluid-structure interaction model for the slipper-swash plate interface*. *Materiały z 5 FPNI PhD Symposium 1-5 July 2008 Kraków ISBN 978-83-7242-474-7 s. 219-236*
- [75] Pelosi M., Ivantysynova M.: *Heat Transfer and Thermal Elastic Deformation Analysis on the Piston/Cylinder Interface of Axial Piston Machines*. *Journal of Tribology*, vol. 134 October 2012 s. 041101-1 – 041101-15
- [76] Pelosi M., Ivantysynova M.: *The impact of axial piston machines mechanical parts constraint conditions on the thermo-elastohydrodynamic lubrication analysis of the fluid film interfaces*. *International Journal of Fluid Power* vol. 14 (2013) no. 3 s. 35-51
- [77] Puzdrowski D. *Materiały własne serwisu firmy Rockfin*
- [78] Renius K.T.: *Das Reibungsverhalten von Kolben und Zylinder in hydrostatischen Axialkolbenmaschinen*. *VDI-Forschungsheft* 590,1974
- [79] Scharf S., Murrenhoff H.: *Measurement of friction forces between piston and bushing of an axial piston displacement unit*. *International Journal of Fluid Power* vol. 6 (2005) no. 1 s. 7-17
- [80] Schlosser W.M.J., Hilbrands J.W.: *Über den hydraulisch-mechanischen Wirkungsgrad von Verdrängerpumpen*. *Oelhydraulik und Pneumatik* 9 (1965) nr. 9
- [81] Seeniraj G. K., Ivantysynova M.: *Noise reduction in axial piston machines based on multi-objective optimization*. *Materiały z 5 FPNI PhD Symposium 1-5 July 2008 Kraków ISBN 978-83-7242-474-7 s. 111-123*
- [82] Śliwiński P.: *Flow of liquid in flat gaps of the satellite motor working mechanism*. *Polish Maritime Research* 2(82) 2014 Vol 21 s.50-57
- [83] Sobczyk A.: *Badania układu odzysku energii w hydraulicznym układzie napędu i sterowania ruchem wysięgnika koparki*. *Logistyka* nr 6 2014
- [84] Sobczyk A.: *Improvement of hydraulic system efficiency by means of energy recuperation*. *Monografia 403*, Wydawnictwo Politechniki Krakowskiej, Kraków 2011
- [85] Stryczek S.: *Napęd Hydrostatyczny. Tom I, Elementy*, WNT, Warszawa 2005
- [86] Tanaka K., Nakahara T., Kyogoku K.: *Piston rotation and frictional forces between piston and cylinder of pump and motor*. *Transactions of the Japan Society of Mechanical Engineers C*, Vol. 59 (1993), No. 560,P 1192-1197 Japan 1993
- [87] Tsubouchi T., Shinoda J.: *Practical Performance of High Bulk Modulus Oil*. *Journal of Mechanics Engineering and Automation* 2 (2012) s. 119-123

- [88] Wieczorek U., Ivantysynova M.: *Computer aide optimization of bearing and sealing gaps in hydrostatic machines – the simulation tool CASPAR*. International Journal of Fluid Power vol. 3 (2002) no. 1 s. 7-20
- [89] Yamaguchi A., Tanioka Y.: *Motion of Pistons in Piston-Type Hydraulic Machines*. Bulletin of The Japan Society of Mechanical Engineers, vol. 19, No. 130, April 1976
- [90] Załuski P.: *Influence of the position of the swash plate rotation axis on the volumetric efficiency of the axial piston pumps*. Machines, Technologies, Materials issue 11/2014, Sofia 2014
- [91] Załuski P.: *Wpływ położenia osi obrotu tarczy wychylnej na sprawność objętościową pomp wielotłoczkowych osiowych*. Cylinder 2015, Badanie, Konstrukcja, Wytwarzanie i Eksploatacja Układów Hydraulicznych, Instytut Techniki Górniczej KOMAG, Gliwice 2015
- [92] Załuski P.: *Wpływ położenia osi obrotu tarczy wychylnej na sprawność objętościową pomp wielotłoczkowych osiowych*. Hydraulika i Pneumatyka 1/2014 Wrocław 2014
- [93] Załuski P.: *Zależność sprawności objętościowej pompy z wychylną tarczą od przemieszczenia osi obrotu tarczy*. Współczesne technologie i konwersja energii, ed. Praca zbiorowa pod redakcją J. Szantyra, Wydział Mechaniczny Politechniki Gdańskiej 2012 s. 387-394
- [94] Złoto T., Sochacki D.: *Impact of exploitation parameters on the hydrostatic relief of the cylinder block in an axial piston pump*. Teka Commission of Motorization and Energetics in Agriculture Vol. 12 nr 2, 2012, s.263-268
- [95] Złoto T.: *Modelowanie obciążenia hydrostatycznego i analiza zjawisk przepływowych szczeliny rozrządu tarczowego pompy wielotłoczkowej osiowej*. Seria Monografie 133, Wydawnictwo Politechniki Częstochowskiej, Częstochowa 2007

Katalogi

- [96] Katalogi firmy Bezares www.bezares.com
- [97] Katalogi firmy Bondioli & Pavesi www.poland.bondioli-pavesi.com
- [98] Katalogi firmy Bosch Rexroth www.boschrexroth.com
- [99] Katalogi firmy Continental Hydraulics www.continentalhydraulics.com
- [100] Katalogi firmy Eaton/Vickers www.eaton.com/hydraulics
- [101] Katalogi firmy Hawe Hydraulik www.hawe.com
- [102] Katalogi firmy Hydac www.hydac.com
- [103] Katalogi firmy Hydro Leduc www.hydroeduc.com
- [104] Katalogi firmy Kawasaki Precision Machinery www.kpm-uk.co.uk
- [105] Katalogi firmy Linde www.lindehydraulics.co.uk
- [106] Katalogi firmy Muncie Power Products www.munciepower.com
- [107] Katalogi firmy Oligear Towler www.oligear.com
- [108] Katalogi firmy Parker Hannifin www.parker.com
- [109] Katalogi firmy Poclain www.poclain-hydraulics.com
- [110] Katalogi firmy Sauer Danfoss www.powersolutions.danfoss.com