

Wpływ recyrkulacji zewnętrznej na jakość ścieków w oczyszczalniach Bioclere®

*Łukasz Kopeć
Politechnika Gdańska*

*Michał Świsłowski
Ekofinn-Pol Sp. z o.o.*

1. Wstęp

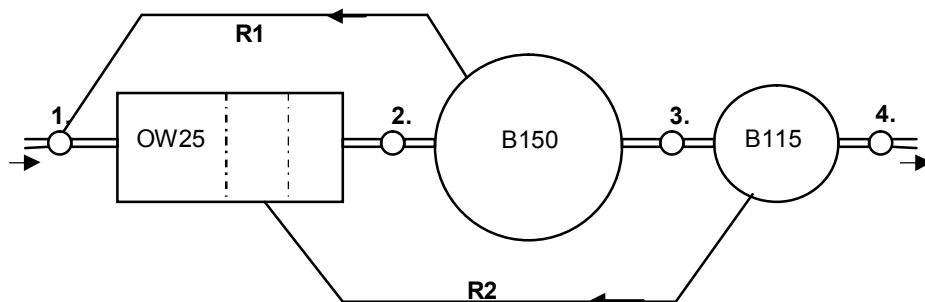
Oczyszczalnie Bioclere® wykorzystują technologię niskoobciążonego złoża zraszanego. W przeciągu ostatnich lat liczba nowobudowanych obiektów tego typu znacznie wzrosła. W Polsce przekroczyła już liczbę 500 realizacji [5]. Oczyszczalnie te są dobrym rozwiązaniem dla takich obiektów jak szkoły, restauracje, hotele oraz dla małych jednostek osadniczych (poniżej 2000 mieszkańców). W polskim prawie nie są one zazwyczaj objęte koniecznością usuwania związków biogennych. Wyjątek stanowią instalacje wprowadzające ścieki do jezior i ich dopływów. Wówczas, istnieje potrzeba usuwania azotu ogólnego poniżej 30 mg N/dm^3 i fosforu poniżej 5 mg P/dm^3 [6].

Jedną z głównych czynności podczas rozruchu oczyszczalni w celu osiągnięcia efektu ekologicznego jest prawidłowe nastawienie ilości ścieków recyrkulowanych. Wielkość stopnia recyrkulacji uwarunkowana jest składem chemicznym ścieków, a ściślej proporcjami między stężeniem substancji organicznej, a stężeniem związków biogennych.

Celem pracy była ocena przebiegu zmian stężenia zanieczyszczeń w różnych etapach oczyszczania w zależności od nadanej recyrkulacji zewnętrznej w oczyszczalni ścieków w Gronowie Górnym k. Elbląga. Określono również wielkość recyrkulacji zapewniającą optymalną pracę oczyszczalni.

2. Obiekt badań

Badania prowadzono w obiektach i urządzeniach oczyszczalni ścieków dla zakładu DRE Sp. z o.o. w m. Gronowo Górne woj. warmińsko-mazurskie. Oczyszczalnia zlokalizowana jest na terenie zakładu produkującego wyroby meblowe, z którego odprowadzane są ścieki bytowe w ilości ok. 14 m³/d. Ścieki pochodzą głównie z sanitariatów i pryszniców dla pracowników. Istniejąca instalacja składa się z trzykomorowego osadnika wstępnego o pojemności 25 m³ wyposażonego w ręczną kratę kosзовą oraz dwóch złożeń biologicznych typu Bioclere[®]. Pierwsze z nich B150 ma pojemność 18m³, zaś drugie B115 13,8 m³. Ścieki trafiają z dwóch przepompowni do studzienki rozprężnej, a następnie do układu technologicznego (rys. 1). Oczyszczone ścieki odprowadzane są do rowu melioracyjnego, a następnie do silnie zeutrofizowanego odbiornika jakim jest Jezioro Drużno (III klasa czystości).



Legenda:

- OW25 – trzykomorowy osadnik wstępny o poj. 25m³
- B150 – złoże biologiczne I° typu bioclere[®]
- B115 – złoże biologiczne II° typu bioclere[®]
- 1,2,3,4 – punkty poboru prób
- R1, R2 – ciągi recyrkulacyjne

Rys. 1. Schemat technologiczny oczyszczalni w Gronowie

Fig. 1. Technological diagram of sewage treatment plant in Gronowo

3. Metodyka badań

Badania prowadzono w okresie luty – sierpień 2008r. Badano stężenia BZT₅, azotu amonowego i azotanów(V) w czterech punktach pomiarowych tj.: na wlocie ścieków surowych (pkt 1), w ściekach po osadniku wstępnym (pkt 2), w ściekach po złożu B150 (pkt 3) i w ściekach po złożu B115 czyli na wylocie (pkt 4). Wykonano pomiary stężeń amoniaku, azotanów i BZT₅ dla



pięciu różnych wielkości recykulacji całkowitej. Za recykulację całkowitą przyjęto sumę recykulacji w dwóch ciągach R1 i R2. Ilość ścieków recykulowanych regulowano dwiema pompami o wydajności równej 11,2 m³/h.

Pobór próbek odbywał się raz w tygodniu, przy czym w każdym punkcie pomiarowym uzyskiwano średnią godzinową próbkę mieszaną.

Analizy fizyczno-chemiczne wykonywano w laboratorium firmy EKO-FINN-POL. Do pomiaru BZT₅ użyto przyrządu OxiDirect opartego na metodzie respirometrycznej. Pomiar azotu amonowego i azotu azotanowego prowadzono metodą kolorymetryczną przy użyciu fotometru PF11 [1].

4. Analiza wyników

Na podstawie jakości ścieków surowych (pkt 1) ustalono, że oczyszczalnia przyjmuje każdorazowo zbliżone stężenia zanieczyszczeń. Ścieki surowe w okresie badań charakteryzowały się niskim poziomem zanieczyszczeń organicznych (średnie BZT₅ = 174 mg O₂/dm³), znikomym stężeniem fosforu, zerową zawartością azotanów(V) oraz dużym stężeniem azotu amonowego znacznie przekraczającym wartości zwykle obserwowane w oczyszczalniach ścieków (wartości przekraczały nawet 120 mg NH₄⁺/dm³). Ustalono średnie stężenie amoniaku, które wynosi 87 mg NH₄⁺/dm³. Taki nietypowy charakter ścieków bytowych może występować wszędzie tam, gdzie ścieki surowe pochodzą głównie z sanitariatów i toalet, a więc w zakładach produkcyjnych nie posiadających stołówki, w punktach poboru opłat (PPO) oraz miejscach obsługi podróży (MOP) przy autostradach itp.

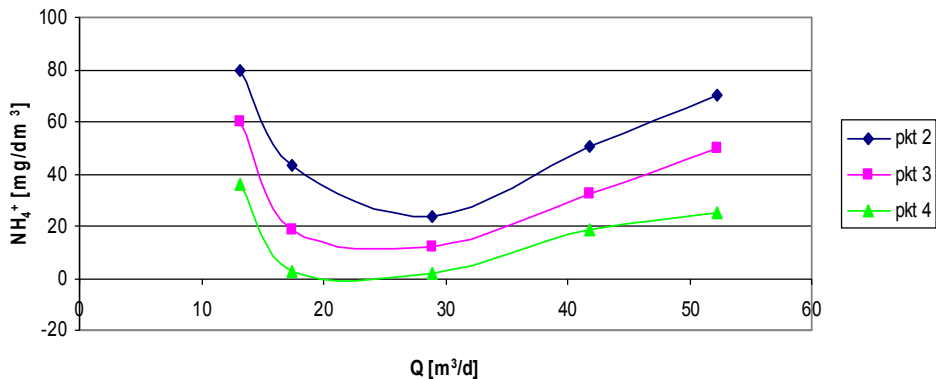
Analizując stężenia zanieczyszczeń (tabela 1) wyrażone przez BZT₅, NH₄⁺ i NO₃⁻ w punktach 2, 3, 4 ustalono, że obydwie złoża B150 i B115 są złożami nityfikacyjnymi. Pierwsze złoże w większości dwustopniowych instalacji Bioclere[®] służy do usuwania ładunku BZT₅, zaś drugie pełni rolę bioreaktora nityfikacyjnego. Powodem występowania procesu nityfikacji na obu złożach jednocześnie jest niski ładunek BZT₅ ścieków po osadniku wstępnym (pkt 2), który nie przekraczał 0,1 kg/m³·d. Zauważalny jest tu wpływ recykulacji zewnętrznej, który powoduje rozcieńczenie ścieków surowych w osadniku wstępnym. Dzięki temu możliwe jest prowadzenie procesu nityfikacji już na pierwszym złożu B150.



Tabela 1. Stężenie analizowanych zanieczyszczeń w przyjętych punktach pomiarowych
Table 1. Concentration of analysed contaminant in measuring points

Recykulacja całkowita [m^3/d]			52,2	41,76	28,92	17,47	13,14
Stężenie [mg/dm^3]	NH_4^+	pkt 2	70	50,5	24	43,5	80
		pkt 3	50	32,5	12	18,5	60
		pkt 4	25	18,25	2	2,5	36
	NO_3^-	pkt 2	150	68	60	2	1
		pkt 3	100	87,5	70	65	60
		pkt 4	80	70	30	35	30
	BZT ₅	pkt 2	61	57,5	45	71,5	63
		pkt 3	27	28,5	26	32,5	44
		pkt 4	19	20,25	14	8,5	13

Zaobserwowano, że usuwanie amoniaku zachodzi z najlepszą wydajnością dla recykulacji w przedziale $17,5 \div 28 \text{ m}^3/\text{d}$ (rys. 2). W odniesieniu do dopływających do oczyszczalni ścieków stanowi to od 120 do 200%. W przedziale tym stężenie amoniaku uległo obniżeniu do $2 \text{ mgNH}_4^+/\text{dm}^3$, co daje efektywność wynoszącą 98%. Wysoką skuteczność otrzymano pomimo wysokiego stężenia na dopływie ($87 \text{ mg NH}_4^+/\text{dm}^3$).



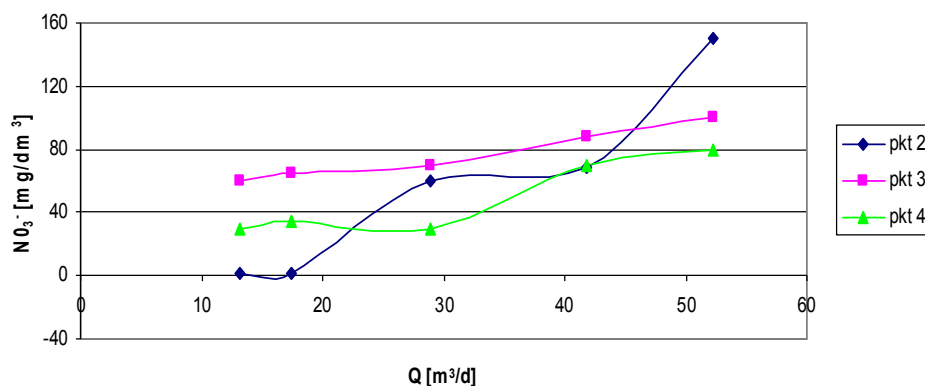
Rys. 2. Wpływ recykulacji na stężenie amoniaku

Fig. 2. The influence of recirculation on concentration of ammonia

Drugim parametrem, dla którego określano wpływ recykulacji było stężenie azotanów w różnych punktach badanego układu. Dla niskich wartości recykulacji zaobserwowano brak azotanów po osadniku wstępnym (rys. 3). Osadnik wstępny pełni rolę reaktora denitryfikacyjnego [3]. Z przeprowadzo-



nych badań wynika, że do 17,5 m³/d ścieków recyrkulowanych osadnik wytrzyma nałożone obciążenie i jest w stanie w pełni usuwać azotany. Powyżej 28 m³/d ścieków recyrkulowanych osadnik wstępny przepuszcza azotany, które trafiają z powrotem na złoża biologiczne i mogą inhibitować rozwój bakterii nityfikacyjnych pogarszając tym samym efekt pracy całej oczyszczalni. Przepływ recykulatu większy niż 40 m³/d powodował znaczny przyrost stężeń azotanów(V) nie tylko po osadniku wstępnym, ale również po złożu B150 i złożu B115. Było to spowodowane zbyt małą objętością osadnika wstępnego. Pojemność 25 m³ nie zapewniała dostatecznie długiego czasu przebywania ścieków recyrkulowanych w osadniku, co uniemożliwiało przebieg całkowitej denitryfikacji dla wyższych wartości recyrkulacji. Najmniejsze stężenie azotanów(V) w ściekach na wylocie oczyszczalni (po złożu B115) uzyskano dla recyrkulacji od 13 do 28 m³/d.

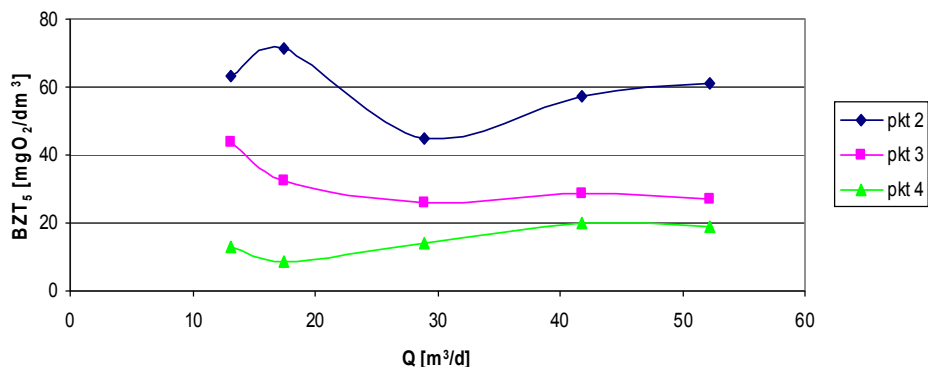


Rys. 3. Wpływ recyrkulacji na stężenie azotanów

Fig. 3. The influence of recirculation on concentration of nitrate

Podczas trwania eksperymentu nie zauważono znaczącej korelacji między ilością recyrkulowanych ścieków, a stężeniem BZT₅. Występują wprawdzie pewne wahania BZT₅ (rys. 4), jednak mają one prawdopodobnie związek ze stopniowym wypełnianiem się osadnika wstępnego osadem nadmiernym. Zawiesina organiczna mogła wówczas przedostawać się na złoża biologiczne powodując wzrost stężenia na jego odpływie. Na wylocie oczyszczalni (pkt 4) stężenia BZT₅ są do siebie najbardziej zbliżone, ponieważ drugie złożo (B115) mogło okresowo eliminować ładunek BZT₅ nieusunięty przez pierwsze złożo (B150) [2, 4].





Rys. 4. Wpływ recyrkulacji na stężenie BZT₅

Fig. 4. The influence of recirculation on concentration of BOD₅

5. Podsumowanie

W oczyszczalniach Bioclere[®] stosowanych do usuwania zanieczyszczeń z obiektów wyposażonych głównie w sanitariaty problemem są występujące w ściekach surowych duże stężenia związków azotu. Charakterystyka składu ścieków z takich obiektów jest zupełnie inna niż w większości spotykanych przypadków dotyczących ścieków bytowych (bardzo wysokie wartości azotu amonowego i niskie wartości BZT₅).

Z powyższych analiz wynika, że możliwe jest polepszenie jakości ścieków odprowadzanych do środowiska dzięki prawidłowym nastawom recyrkulacji. Dla oczyszczalni w Gronowie Górnym optymalna wartość recyrkulacji zewnętrznej, dla której uzyskano najniższe wartości amoniaku i azotanów na wylocie oczyszczalni, wynosi od 17,5 do 28 m³/d. Stanowi to od 120 do 200% całkowitej ilości ścieków dopływających do oczyszczalni.

W trakcie badań ujawniła się duża rola osadnika wstępnego w usuwaniu azotanów. Osadnik, dzięki panującym w nim warunkom beztlenowym jest w stanie efektywnie usuwać azotany obecne w recyrkulatach. Istotne znaczenie ma tutaj jego pojemność, gdyż ogranicza ilość ścieków recyrkulowanych, które mogą dopływać do osadnika bez zakłócania jego pracy.

Przedstawione wyniki badań stanowią jedynie wstęp do dalszych prac związanych z badaniami procesu nityfikacji i denityfikacji w złożach biologicznych. Przewiduje się m.in. zwiększyć liczbę nastaw recyrkulacji między kolejnymi pomiarami oraz rozszerzyć zakres analiz o azot organiczny i ogólny węgiel organiczny (OWO).



Literatura

1. **Dojlido J.:** *Fizyko-chemiczne badania wody i ścieków*. Arkady. Warszawa 1999.
2. **Heidrich Z.:** *Przydomowe oczyszczalnie ścieków*. Centralny Ośrodek Informacji Budownictwa. Warszawa 1998.
3. **Kulicke K.:** *Technologia SDN – symultaniczna denitryfikacja w osadnikach wstępnych*. Materiały konferencyjne - II seminarium naukowo-techniczne: *Optymalizacja usuwania azotu – doświadczenia krajowe i zagraniczne*. Warszawa 2008.
4. **Metcalf & Eddy.:** *Wastewater Engineering – treatment, disposal and reuse* (3rd Edition revised by Thobanoglous G. and Burton F.); McGraw-Hill 1991.
5. Opracowania własne producenta urządzeń firmy Ekofinn-pol 2006.
6. Rozporządzenie Ministra Środowiska z dnia 24 lipca 2006 r. w sprawie warunków, jakie należy spełnić przy wprowadzaniu ścieków do wód lub do ziemi, oraz w sprawie substancji szczególnie szkodliwych dla środowiska wodnego (Dz.U.137 poz. 984).

Influence of External Recirculation on Contaminants Concentration in Bioclere® Treatment Plant

Abstract

Bioclere® is a biological wastewater treatment plant using trickling filter technology. In Poland, the number of Bioclere® installations increased to 500 objects. It is good solution for schools, restaurants, hotels and rural areas. In some cases it is required to reduce nitrogen and phosphorus compounds.

One of Bioclere® type installation is treatment plant in Gronowo Górne, which drains off wastewater to eutrophic Družno Lake. Raw sewage contains large amount of ammonia and small amount of BOD₅. Specific chemical contents of sewage is caused by dumpings from toilets and showers. The volume of wastewater flow is about 14 m³/h. The treatment plant consist of 25 m³ septic tank with manual grid and two Bioclere® trickling filters, which volumes are 18 m³ and 13.8 m³. The nitrification is proceeded in both trickling filters.

Conducted research aim was to eliminate over-richness concentration of nitrogen compounds. Second purpose of research was to observe changes of contaminant concentration over influence of various recirculation intensity. Additionally optimal settings for described treatment plant was sought.

Samples of sewage were collected from 4 points (1 - influent, 2 - after septic tank, 3 - after bed B150, 4 - after bed B115 - effluent) and were analysed for BOD₅, ammonia and nitrate concentration at various flows of recirculation. The recirculation was controlled by two temporarily regulated pumps when efficiency was known. Sampling was realized once a week since February to August 2008.



Basing on obtained results it was indicated that it is possible to gain lower concentration of nitrogen compounds in effluent changing amount of external recirculation. The treatment plant in Gronowo Górne is able to treat sewage effectively decreasing ammonia nitrogen content in spite of large concentration in influent. The best results were achieved for recirculation corresponding to 120-200% of total raw sewage coming to the treatment plant.

Additionally it was found that septic tank is significant in the process of nitrate reduction in Bioclere® installations.

Presented research is an introduction to further works of processes of nitrification and denitrification on trickling filters. It is intended to increase frequency of settings of recirculation between successive samplings and extend analysis to organic nitrogen and organic carbon.

