



Imię i nazwisko autora rozprawy: Mateusz Feldzensztajn
Dyscyplina naukowa: automatyka, elektronika, elektrotechnika i technologie kosmiczne

ROZPRAWA DOKTORSKA

Tytuł rozprawy w języku polskim: Wpływ widma promieniowania optycznego i położenia oprawy oświetleniowej wykorzystującej źródła elektroluminescencyjne na efektywność i minimalizację zużycia energii elektrycznej w farmie wertykalnej

Tytuł rozprawy w języku angielskim: Impact of optical radiation spectrum and positioning of electroluminescent lighting fixtures on efficiency and electrical energy consumption minimization in vertical farming

Promotor	Drugi promotor
<i>podpis</i>	<i>podpis</i>
dr hab. inż. Jerzy Pluciński, prof. PG	
Promotor pomocniczy	Kopromotor
<i>podpis</i>	<i>podpis</i>
dr inż. Adam Mazikowski	





OŚWIADCZENIE

Autor rozprawy doktorskiej: Mateusz Feldzensztajn

Ja, niżej podpisany(a), oświadczam, iż jestem świadomy(a), że zgodnie z przepisem art. 27 ust. 1 i 2 ustawy z dnia 4 lutego 1994 r. o prawie autorskim i prawach pokrewnych (t.j. Dz.U. z 2021 poz. 1062), uczelnia może korzystać z mojej rozprawy doktorskiej zatytułowanej:

Wpływ widma promieniowania optycznego i położenia oprawy oświetleniowej wykorzystującej źródła elektroluminescencyjne na efektywność i minimalizację zużycia energii elektrycznej w farmie wertykalnej.

do prowadzenia badań naukowych lub w celach dydaktycznych.¹

Świadomy(a) odpowiedzialności karnej z tytułu naruszenia przepisów ustawy z dnia 4 lutego 1994 r.

o prawie autorskim i prawach pokrewnych i konsekwencji dyscyplinarnych określonych w ustawie Prawo o szkolnictwie wyższym i nauce (Dz.U.2021.478 t.j.), a także odpowiedzialności cywilno-prawnej oświadczam, że przedkładana rozprawa doktorska została napisana przeze mnie samodzielnie.

Oświadczam, że treść rozprawy opracowana została na podstawie wyników badań prowadzonych pod kierunkiem i w ścisłej współpracy z promotorem drem hab. inż. Jerzym Plucińskim, prof. PG, promotorem pomocniczym drem inż. Adamem Mazikowskim.

Niniejsza rozprawa doktorska nie była wcześniej podstawą żadnej innej urzędowej procedury związanej z nadaniem stopnia doktora.

Wszystkie informacje umieszczone w ww. rozprawie uzyskane ze źródeł pisanych i elektronicznych, zostały udokumentowane w wykazie literatury odpowiednimi odnośnikami, zgodnie z przepisem art. 34 ustawy o prawie autorskim i prawach pokrewnych.

Potwierdzam zgodność niniejszej wersji pracy doktorskiej z załączoną wersją elektroniczną.

Gdańsk, dnia

.....
podpis doktoranta

Ja, niżej podpisany(a), wyrażam zgodę/nie wyrażam zgody* na umieszczenie ww. rozprawy doktorskiej w wersji elektronicznej w otwartym, cyfrowym repozytorium instytucjonalnym Politechniki Gdańskiej.

Gdańsk, dnia

.....
podpis doktoranta

**niepotrzebne usunąć*

¹ Art. 27. 1. Instytucje oświatowe oraz podmioty, o których mowa w art. 7 ust. 1 pkt 1, 2 i 4–8 ustawy z dnia 20 lipca 2018 r. – Prawo o szkolnictwie wyższym i nauce, mogą na potrzeby zilustrowania treści przekazywanych w celach dydaktycznych lub w celu prowadzenia działalności naukowej korzystać z rozpowszechnionych utworów w oryginale i w tłumaczeniu oraz wielokrotnie w tym celu rozpowszechnione drobne utwory lub fragmenty większych utworów.

2. W przypadku publicznego udostępniania utworów w taki sposób, aby każdy mógł mieć do nich dostęp w miejscu i czasie przez siebie wybranym korzystanie, o którym mowa w ust. 1, jest dozwolone wyłącznie dla ograniczonego kręgu osób uczących się, nauczających lub prowadzących badania naukowe, zidentyfikowanych przez podmioty wymienione w ust. 1.





Wykaz wybranych skrótów i oznaczeń

ANSI – ang. American National Standards Institute – instytucja ustalająca normy techniczne obowiązujące w USA

ASABE – ang. The American Society of Agricultural and Biological Engineers, Amerykańskie Stowarzyszenie Inżynierów Rolnictwa i Biologii

DLC – ang. Design Lights Consortium, organizacja non-profit skupiająca się na poprawianiu efektywność energetyczną opraw oświetleniowych, przez wydawane wytyczne dla projektantów

FR – ang. *Far Red*, daleka czerwień

HPM – ang. *High Pressure Mercury*, lampa rtęciowa wysokoprężna

HPS – ang. *High Pressure Sodium*, lampa sodowa wysokoprężna

IES – ang. Illuminating Engineering Society of North America – organizacja non-profit, która opracowuje i publikuje standardy dotyczące oświetlenia obowiązujące w USA

LED – ang. *Light Emitting Diode*, dioda elektroluminescencyjna

LFL – ang. *Low-Pressure Fluorescent Lamp*, lampa fluorescencyjna niskoprężna

LPS – ang. *Low Pressure Sodium*, lampa sodowa niskoprężna

NRTL – ang. Nationally Recognized Testing Laboratory – termin używany przez OSHA w celu identyfikacji organizacji zewnętrznych, które posiadają niezbędne kwalifikacje do przeprowadzania testów bezpieczeństwa i certyfikacji produktów objętych zakresem OSHA

OSHA – ang. The Occupational Safety and Health Administration – Agencja ds. Bezpieczeństwa i Higieny Pracy Departamentu Pracy Stanów Zjednoczonych

PAR – ang. *Photosynthetic Active Radiation*, promieniowanie w zakresie fotosyntetycznie aktywnym obejmujący zakres długości fali od 400 nm do 700 nm

PBAR – ang. *Photobiological Active Radiation*), promieniowanie w zakresie fotobiologicznie aktywnym obejmujący zakres długości fali od 280 nm do 800 nm

PE_{PBAR} – ang. *Photon Efficacy over Photobiological Active Radiation Photobiological Active Radiation*, skuteczność fotonowa w zakresie fotobiologicznie aktywnym fotobiologicznie aktywnym



PF – ang. *Power Factor*, współczynnik mocy – stosunek mocy czynnej do mocy pozornej, czyli stosunek mocy pobieranej ze źródła do iloczynu wartości skutecznych napięcia oraz natężenia prądu

PF_{FR} – ang. *Photon Flux over Far Red*), strumień fotonów w zakresie dalekiej czerwieni

PF_{PBAR} – ang. *Photon Flux over Photobiological Active Radiation*), strumień fotonów w zakresie fotobiologicznie aktywnym

PPE – ang. *Photosynthetic Photon Efficacy*, skuteczność fotonowa w zakresie PAR

PPF – ang. *Photosynthetic Photon Flux*, strumień fotonów w zakresie fotosyntetycznie aktywnym

PPFD – ang. *Photosynthetic Photon Flux Density*, gęstość strumienia fotonów w zakresie fotosyntetycznie aktywnym

PMFP – ang. *Photon Maintenance Flux, Photosynthetic*, parametr określający zachowanie strumienia promieniowania optycznego z zakresu PAR w czasie

SCC – ang. The Standards Council of Canada, Kanadyjska Rada ds. Standardów – kanadyjska organizacja posiadająca mandat do promowania dobrowolnej standaryzacji w Kanadzie

SQD(λ) – ang. *Spectral Quantum Distribution*, gęstość widmowa strumienia fotonów

THD – ang. *Total Harmonic Distortion*, współczynnik zawartości harmonicznyc – stosunek wartości skutecznej (ang. Root Mean Square, RMS) wyższych harmonicznyc sygnału do wartości skutecznej składowej podstawowej

$c = 299\,762\,458 \frac{\text{m}}{\text{s}}$ – prędkość światła w próżni

$E_{\lambda}(\lambda)$ – gęstość widmowa natężenia promieniowania

$h \cong 6,626070 \cdot 10^{-34} \text{ Js}$ – stała Plancka

$N_A \cong 6,0221408 \cdot 10^{23} \frac{1}{\text{mol}}$ – stała Avogadra

λ – długość fali

$\phi_{\lambda}(\lambda)$ – gęstością widmową strumienia promieniowania

Streszczenie

Praca poświęcona jest badaniom wpływu widma oraz położenia oprawy oświetleniowej na zużycie energii elektrycznej podczas uprawy roślin w konfiguracji farmy wertykalnej z uwzględnieniem własności użytecznych oraz wizualnych roślin. W ramach wstępu zaprezentowane zostały źródła światła używane w rolnictwie wraz z krótkim rysem historycznym, pozwalającym poszczególne dotychczas stosowane rozwiązania umieścić w czasie i usystematyzować wiedzę na temat rozwoju technik oświetlania roślin. Wykaz zamykają rozwiązania wykorzystujące lasery oraz luminofory wykorzystywane w diodach LED mocy. Dalsza część rozdziału skupia się na przedstawieniu czynników ograniczających sprawność opraw oświetleniowych. Przedstawiono w nim wpływ wybranych aspektów na sprawność oprawy w odniesieniu do różnych źródeł światła. Następnie przedstawiono sposoby prowadzenia upraw w nowoczesnym rolnictwie wykorzystującym sztuczne oświetlenie z podziałem na doświetlanie upraw szklarniowych oraz oświetlanie upraw w farmach wertykalnych. W dalszej części przytoczono aktualne normy oraz sposoby opisu parametrów opraw oświetleniowych oraz jednostki i parametry uwzględniające wpływ światła na rośliny. Wstęp kończy przedstawienie aktualnego stanu wiedzy na temat wpływu światła na rośliny z podziałem na zakresy długości fal.

W rozdziale drugim w oparciu o wnioski wynikające z przeglądu literaturowego dotyczącego tematyki rozprawy sformułowane zostały cele i tezy pracy.

Rozdziały 3–6 stanowią zasadniczą część rozprawy. W rozdziale trzecim przedstawiono trzy stanowiska przygotowane w ramach prowadzenia badań. Stanowiska zostały przedstawione w kolejności chronologicznej ich powstania. Przedstawione są parametry oświetlania przygotowanego w każdym ze stanowisk z uwzględnieniem charakterystyk spektralnych źródeł. Wyjątkiem jest stanowisko trzecie wyposażone w 16-kanalowy programowalny moduł LED. Charakterystyki spektralne wykorzystywane w podczas badań przeprowadzonych na tym stanowisku umieszczone zostały w kolejnych rozdziałach w części z dokładnymi opisami przedstawionych eksperymentów. W rozdziale czwartym przedstawiono wyniki badań wpływu oświetlenia na parametry ilościowe oraz jakościowe z szczególnym naciskiem na pomiary kolorymetryczne wybarwienia liści bazylii właściwej (*Ocimum basilicum*) i bazylii czerwonej (*basilicum* var. *Purpurascens*), bazylii tajskiej (*Ocimum basilicum* 'Siam Queen) mięty okrągłolistnej (*Mentha rotundifolia*) oraz tymianku (*Thymus vulgaris*). W rozdziale piątym skupiono się na aspektach energetycznych oświetlenia do uprawy roślin i możliwości redukcji energii elektrycznej wykorzystywanej do oświetlania upraw poprzez dostosowywanie

wysokości oprawy nad uprawą w zależności od wielkości roślin. Badanie przeprowadzono na uprawie bazylii właściwej (*Ocimum basilicum*), mięty pieprzowej (*Mentha piperita*), oraz kolendry siewnej (*Coriandrum sativum*). Ostatni, szósty rozdział poświęcono podsumowaniu całej pracy.

Abstract

The work is focused on researching the impact of the spectrum and positioning of lighting fixtures on electricity consumption during plant cultivation in a vertical farm configuration, taking into account the functional and visual properties of plants. The introduction presents light sources used in agriculture along with a brief historical overview, which allows previously used solutions to be placed in time and systematizes knowledge about the development of plant lighting techniques. The presentation concludes with solutions utilizing lasers and phosphors used in high-power light-emitting diodes. The following part of the chapter focuses on presenting factors that limit the efficiency of lighting fixtures. It presents the influence of selected issues on the efficiency of fixtures concerning different light sources. Next, it describes methods of conducting cultivation in modern agriculture using artificial lighting, dividing it into supplemental lighting in greenhouses and lighting in vertical farms. The subsequent section includes current standards and ways of describing lighting fixture parameters, as well as units and parameters considering the impact of light on plants. The introduction concludes by presenting the current state of knowledge regarding the impact of light on plants, categorized by wavelength ranges.

In the second chapter, the objectives of the research and hypotheses were formulated, based on the conclusions drawn from the literature review of the subject matter of the thesis.

Chapters 3–6 encompass the core segments of this thesis. In Chapter 3, three research stations developed to conduct the investigations are presented. The stations are described in the chronological order. Their lighting characteristics are discussed, with emphasis placed on the spectral characteristics of the light sources employed. In particular, the third station, equipped with a programmable 16-channel LED module, is discussed. The spectral profiles utilized during the experiments conducted on this station are presented in a section containing comprehensive descriptions of the presented experiments. Chapter 4 comprises the results of research on the influence of illumination on both quantitative and qualitative parameters, with a particular emphasis placed on colorimetric assessments of leaf pigmentation in *Ocimum basilicum* (sweet basil) and *Ocimum basilicum* var. *Purpurascens* (red basil), as well as *Ocimum basilicum* 'Siam Queen' (Thai basil), *Mentha rotundifolia* (round-leaf mint), and *Thymus vulgaris* (thyme). The energetic aspects of plant lighting are investigated in Chapter 5 and the prospects of reducing the electrical energy consumption attributed to crop illumination through the adjustment of luminaire height relative to plant size are explored. This investigation is



conducted utilizing *Ocimum basilicum* (sweet basil), *Mentha piperita* (peppermint), and *Coriandrum sativum* (coriander) cultivations. Finally, Chapter 6 serves as a comprehensive summary of the dissertation.

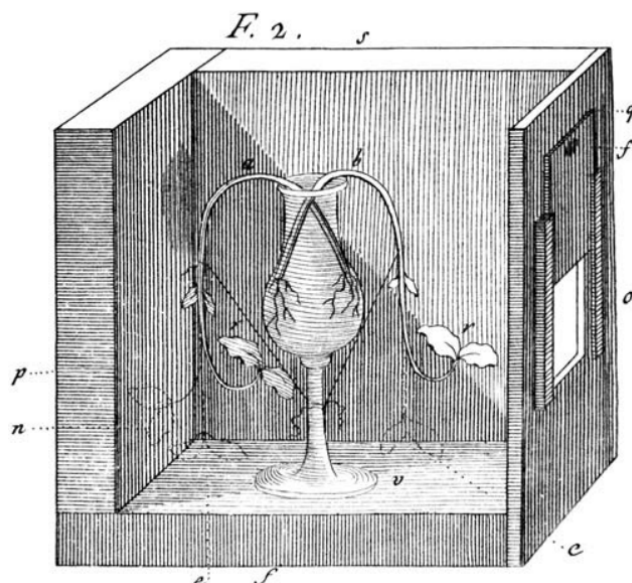
Spis treści

1. Wstęp.....	13
1.1 Źródła światła stosowane do oświetlenia roślin.....	14
1.1.1 Lampa łukowa.....	14
1.1.2 Lampa żarowa.....	14
1.1.3 Lampa rtęciowa.....	15
1.1.4 Lampa fluorescencyjna niskoprężna.....	16
1.1.5 Lampa sodowa niskoprężna.....	17
1.1.6 Lampa sodowa wysokoprężna.....	18
1.1.8 Diody LED.....	18
1.1.9 Diody laserowe z luminoforem.....	20
1.2 Czynniki ograniczające sprawność opraw oświetleniowych.....	21
1.3 Rodzaje upraw i sposoby oświetlenia.....	22
1.3.1 Uprawy szklarniowe – doświetlanie.....	22
1.3.2 Farmy wertykalne – oświetlenie uprawy.....	25
1.4 Jednostki, normy i standardy wykorzystywane przy projektowaniu lamp do uprawy roślin.....	30
1.5 Wpływ światła na rośliny.....	37
2. Cele i tezy pracy.....	42
3. Stanowiska badawcze.....	45
3.1 Stanowisko 1.....	45
3.2 Stanowisko 2.....	47
3.3 Stanowisko 3.....	53
3.4 Stanowisko 4.....	58
4. Badania wpływu widma oprawy oświetleniowej na właściwości użyteczne i wizualne roślin.....	60
4.1 Badania dla bazylii tajskiej i czerwonej.....	61
4.2 Badania dla mięty okrągłolistnej.....	69
4.3 Badania dla tymianku.....	72
4.4 Wnioski.....	81
5. Ocena aspektów energetycznych opraw oświetleniowych do uprawy roślin – możliwości oszczędności energii.....	83
5.1 Ocena aspektów energetycznych w zależności od widma zastosowanego oświetlenia.....	84
5.2 Adaptacyjny dobór wysokości montażu lampy – wpływ na oszczędność energii.....	93
5.3 Wnioski.....	98
6. Podsumowanie.....	100

7. Wkład autora w opublikowane prace	103
7.1 [MF1] Lamp of adjustable spectrum for photographic usage	103
7.2 [MF2] Comparison of modelling and measurement results of spectra emitted by a programmable lamp	103
7.3 [MF3] Analiza efektywności systemów oświetlania roślin na przykładzie uprawy bazylii	103
7.4 [MF4] Examination of Spectral Properties of Medicinal Plant Leaves Grown in Different Lighting Conditions Based on Mint Cultivation	103
7.5 [MF5] Design and development of lamp of adjustable spectrum.....	104
7.6 [MF6] Ocena aspektów energetycznych oświetlenia stosowanego do uprawy roślin.....	104
7.7 [MF7] Spectral examination of thyme leaf grown under different spectra	104
7.8 [MF8] 16-kanałowy moduł LED do systemu wspomagającego rozwój roślin sterowany za pomocą Raspberry PI	104
8. Spis rysunków i tabel.....	106
8.1 Spis rysunków	106
8.2 Spis tabel	109
9. Bibliografia.....	110
10. Inny dorobek naukowy.....	130
11. Oświadczenia współautorów	131
12. Opublikowane prace	137
13. Dodatki	184
13.1 Dodatek A.....	184
13.2 Dodatek B.....	187
13.3 Dodatek C.....	189

1. Wstęp

Wysokie koszty energii elektrycznej oraz niepewna sytuacja geopolityczna na świecie uświadomiła w ostatnim czasie społeczeństwu, jak kluczowa jest rola wydajnej i stabilnej produkcji żywności. Na przykład działania wojenne na terenie Ukrainy [1] zwanej spichlerzem Europy [2], powodzie w Maroku oraz przymrozki w Hiszpanii były bardzo niekorzystnymi zbiegami okoliczności, które znacząco ograniczyły ilość żywności wprowadzonej do obrotu w krajach Unii Europejskiej na przełomie 2022 oraz 2023 roku [3], [4]. Efekt ograniczonej podaży dodatkowo spotęgował fakt ograniczenia produkcji przez szklarnie wielkopowierzchniowe z powodu zwiększonych kosztów ogrzewania oraz energii elektrycznej, potrzebnej do doświetlania upraw. Warto zauważyć, że problem będzie narastał. Szacuje się, że do 2050 roku liczba ludności świata wzrośnie z 7,88 miliarda do 9 miliardów [5]. Od lat trwały badania nad wpływem światła na rośliny i rozwijane były rozwiązania mające na celu ograniczenie zużycia energii w produkcji rolnej. Aspekt ekonomiczny wydaje się być znaczącym impulsem dla społeczeństw oraz przedsiębiorstw produkujących żywność. Oświetlenie nie jest jedynym, ale jest jednym z najbardziej energochłonnych czynników w produkcji żywności [6]. Powszechnie wiadomo, że warzywa i owoce zdecydowanie lepiej smakują latem niż w okresie jesienno-zimowym. Sparametryzowaniem i przedstawieniem liczbowym wyników upraw zajmują się liczne zespoły badawcze [7], [8], [9]. Szukając początku badań nad wpływem światła na rośliny, można dojść do wniosku, że badania tego typu rozpoczęły się, gdy tylko ludzie zaczęli uprawiać rośliny. Najważniejsze udokumentowane historyczne badania wpływu światła zaczynają się od Jana Ingenhousza, który w 1779 roku odkrył wpływ światła na produkcję tlenu [10], [11], [12]. Odkrycie to pozwoliło zrozumieć zjawisko fotosyntezy. W tym samym roku swoje obserwacje dotyczące wpływu światła i zjawiska, jak się później okazało fototropizmu, opublikował Charles Bonnet [13]. Przeprowadził on eksperyment, w którym ograniczył dostęp światła przez otwór w pudełku (Rys. 1). Obserwacja pierwotnie została błędnie zinterpretowana, ponieważ Charles Bonnet uważał, że rośliny kierują się w stronę promieniowania cieplnego, a nie w kierunku światła. Jednak w oparciu o obserwacje Bonneta, francuski fizyk i botanik Henri-Louis Duhamel du Monceau doszedł do wniosku, że raczej światło niż ciepło ma wpływ na ustawianie się roślin w odpowiednim kierunku [13].



Rys. 1. Drzeworyt przedstawiający eksperyment tropizmu Charlesa Bonnetta z 1779 roku [13].

Kolejnym przełomowym zjawiskiem w badaniu wpływu światła na rośliny była seria eksperymentów przeprowadzona przez Harlesa Darwina. Przeprowadził on serię eksperymentów dotyczących wpływu światła na wzrost roślin, które opisał w swojej książce „The Power of Movement in Plants” [14] opublikowanej w 1880 roku. W tych eksperymentach odkrył, że światło ma ogromny wpływ na wzrost i rozwój roślin. W swoich badaniach odkrył, że miejsce fotopercepcji znajduje się na czubku pędu [15]. Dalszy rozwój w temacie możliwy był dzięki rozwojowi techniki i możliwościom generowania sztucznego oświetlenia.

1.1 Źródła światła stosowane do oświetlenia roślin

1.1.1 Lampa łukowa

Na początku XIX wieku rozpoczęto prace mające na celu opracowanie elektrycznego źródła światła. Pierwszym elektrycznym źródłem światła była lampa łukowa, o której pierwsze wzmianki datowane są na 1809 rok. Autorem tego wynalazku był Humphry Davy [7]. Pierwsze badania wpływu doświetlania upraw za pomocą lamp łukowych prowadził Siemens, które to badania zwieńczone zostały raportem w 1880 roku [16], [17]. Są to pierwsze udokumentowane próby użycia sztucznego światła w uprawach roślin.

1.1.2 Lampa żarowa

Lampa żarowa była jednym z największych i najbardziej popularnych źródeł światła w historii techniki świetlnej. Ze względu na prostotę konstrukcji i niską cenę zrewolucjonizowało

myślenie o oświetleniu. Prace nad żarówką prowadził brytyjski naukowiec Joseph Wilson Swan, który jako pierwszy uzyskał patent na żarówkę próżniową w 1878 [18]. W 1880 roku Thomas Edison uzyskał patent na żarówkę oraz sposób wytwarzania żarnika, który był w stanie świecić przez wiele godzin [19], co pozwoliło na komercjalizację rozwiązania. W 1883 roku panowie Edison i Swan założyli spółkę [20]. W tym samym roku zauważono możliwość wykorzystania tego typu źródeł światła do wspomaganie rozwoju roślin [21]. Jedenaście lat później opublikowano badania prezentujące wyniki zastosowania źródeł żarowych w uprawach roślin [22]. W związku z powyższym początek badań wpływu światła żarowego w uprawach można datować na koniec XIX wieku.

Z czasem wynalazek Edisona i Swana został zmodernizowany. Przełomem w tego typu oświetlenia było zastosowanie wolframu. Tego usprawnienia dokonał William Coolidge z General Electric. Tak zmodernizowane żarówki nosiły nazwę „Mazda” i były stosowane do doświetlania upraw [23]. Jednak dość szybko odkryto, że światło z żarówek Mazda powoduje wydłużenie pędów roślin, co z czasem powiązano z promieniowaniem podczerwonym. W kolejnych odsłonach konstrukcji zamiast próżni został wprowadzony do bańki argon, hel [24], a później halogen. Każda z powyższych zmian pozwalała na uzyskanie wyższej temperatury żarnika, a co za tym idzie, światło emitowane przez te źródła z każdą zmianą miało większą składową niebieską. Zaletą źródeł tego typu jest prosta i płynna możliwość regulacji strumienia świetlanego za pomocą odpowiednich układów [25].

1.1.3 Lampa rtęciowa

Lampa rtęciowa została wynaleziona przez Petera Cooper-Hewitta w 1901 roku. Wykorzystał on fakt, że rtęć jest jedynym metalem o znacznej prężności pary w temperaturze pokojowej. Przykładając napięcie elektryczne, można wywołać wyładowanie elektryczne [26]. Następnie wersja wykorzystująca szkło kwarcowe do budowy lampy rtęciowej o ciśnieniu atmosferycznym została zaprezentowana przez niemieckiego wynalazcę Richarda Kücha w 1904 roku. W tej wersji osiągała temperaturę 400 °C [27]. Na rynek trafiła jako „Artificial sunlamp – Original Hanau®” [28]. Lampy rtęciowe promieniają również w zakresie UV. Są one w dalszym ciągu są wymieniane w publikacjach naukowych jako źródło promieniowania UV za każdym razem, gdy poruszany jest temat wpływu światła ultrafioletowego na rośliny [29] oraz jako czynnik stymulujący rośliny do obrony przeciwko grzybami [30]. Ze względów środowiskowych produkcja lamp rtęciowych nie powróci do dawnych ilości, pomimo dalszego zainteresowania naukowców tym źródłem światła. Lampy HPM są znane ze swojego

charakterystycznego niebiesko-zielonego światła. W przeszłości stosowane były jako oświetlenie uliczne. Stosowane były również w rolnictwie [31]. Lampy rtęciowe wysokoprężne (lampy HPM – z ang. *High Pressure Mercury*) zostały zabronione w Unii Europejskiej w 2015 roku, choć jeszcze w roku 2011 stanowiły 32 % wszystkich źródeł światła stosowanych do oświetlenia zewnętrznego na terenie Unii Europejskiej [32]. Po tym ograniczeniu na popularności znacząco zyskały lampy sodowe wysokoprężne (lampy HPS – z ang. *High Pressure Sodium*) oraz coraz sprawniejsze oprawy LED (ang. *Light Emitting Diode*). Do generowania promieniowania UV-C obecnie najczęściej wykorzystuje się lampy rtęciowe niskoprężne. W okresie pandemii COVID-19 znacząco zyskały one na popularności [33], [34].

1.1.4 Lampa fluorescencyjna niskoprężna

Za wynalazcę lamp fluorescencyjnych uznaje się Alexandra E. Becquerela, który to opracował w 1857 [35]. Około 1930 roku została po raz pierwszy zaprezentowana lampa fluorescencyjna niskoprężna, nazywana też świetlówką (lampa LFL – z ang. *Low-Pressure Fluorescent Lamp*), opracowana przez General Electric z Arthurem Comptonem na czele [36]. Pierwsza komercyjna lampa tego typu została wprowadzona w 1936 roku, natomiast została zaprezentowana szerokiej publiczności w 1937 roku [37]. Podstawę jej konstrukcji stanowi długa, cienka rurka szklana pokryta luminoforem. W rurce zostały zamknięte gazy obojętne oraz niewielkie ilości rtęci. Lampa tego typu do pracy potrzebuje dodatkowego statecznika do regulacji przepływu prądu elektrycznego przez lampę oraz mechanizmu uruchamiającego zwanego starterem. Na końcach rurki znajdują się katody, które po przyłożeniu napięcia wytwarzają łuk elektryczny powodujący odparowanie znajdującej się w rurce rtęci. Lotna rtęć generuje promieniowanie ultrafioletowe, które reaguje z luminoforem znajdującym się na ściankach szklanej rurki, tworząc światło [38]. Lampy fluorescencyjne są wrażliwe zarówno na niskie jak i wysokie temperatury. W latach 80-tych bezspornie wygrywały w zastosowaniach upraw roślin z wcześniejszymi źródłami światła, przegrywając jedynie ze światłem słonecznym [39]. Jeszcze na początku XXI wieku przeprowadzano wiele badań wpływu światła na rośliny z wykorzystaniem świetlówek [40] o specjalnych luminoforach [41]. Lampy fluorescencyjne do tej pory są bardzo popularne wśród naukowców badających wpływ doświetlania na rośliny, farmach wertykalnych oraz uprawach *in-vitro* roślin [42], [43], [44]. Stopniowo zamieniane są one na lampy LED ze względu na żywotność źródła, ryzyko przepalenia świetlówek [45] lub startera oraz braku dostępności nowych źródeł. Świetlówki również cechują się mniejszą stabilnością strumienia świetlnego, co również jest podawane jako powód odchodzenia od tego rozwiązania [46]. Świetlówki pierwotnie były nieściemniające, jednak z czasem zaczęły

pojawiać się rozwiązania pozwalające na regulację strumienia świetlnego [47]. Rozwiązania te nie były popularne – zazwyczaj były skomplikowane i drogie. Świetlówki przez wiele lat istnienia na rynku znajdowały zastosowanie w wielu aplikacjach. Powstały luminofory przeznaczone do uprawy roślin oraz o bardzo wysokich współczynnikach oddawania barw $CRI > 90$ [48]. Sprawności typowych świetlówek komercyjnie dostępnych wynosiły około 60 lm/W [49]. Żywotność źródła deklarowana wynosiła do 25000 h [50]. Z czasem rozwój świetlówek, systemów sterowania nimi oraz prace nad nowymi typami luminoforów zostały wstrzymane ze względu na zmiany przepisów, które miały na celu odejście od tego typu źródeł światła z przyczyn środowiskowych. Zgodnie z przepisami Unii Europejskiej świetlówki musiały zostać wycofane ze sprzedaży do 2023 roku [51].

1.1.5 Lampa sodowa niskoprężna

Lampa sodowa niskoprężna (lampa LPS – z ang. *Low Pressure Sodium*) została wynaleziona przez amerykańskiego fizyka i późniejszego laureata nagrody Nobla Arthura Comptona w 1920 roku [52]. Jedną z głównych bolączek lamp sodowych na początku ich drogi rozwoju był problem z czernieniem szkła spowodowanym reakcją szkła z cząstkami sodu. Przyczyniało się to do zmniejszania sprawności źródła w czasie. Odkrycie materiału zwanego Lucalox [53] przez naukowców z General Electric przyczyniło się do popularyzacji tego typu lampy na rynku. Materiał dzięki odporności na działanie sodu oraz odporności na temperaturę pozwolił na dalszy rozwój lamp sodowych i powstania lamp sodowych wysokoprężnych (omówionych w punkcie 1.1.6). Lampy sodowe niskoprężne zyskały ogromną popularność w oświetleniu ulicznym ze względu na bardzo wysokie sprawności. Sprawność komercyjnie dostępnych najbardziej popularnych lamp LPS wynosi 130 lm/W [54], jednak sprawność tego typu źródeł światła może wynieść nawet 200 lm/W [55]. Pomimo bardzo wysokich sprawności, lampy LPS posiadają bardzo niski współczynnik oddawania barw, przez co nie zyskały tak dużej popularności jak inne (mniej sprawne) źródła światła. W 2011 roku stanowiły zaledwie 9 % [32] oświetlenia zewnętrznego na terenie Unii Europejskiej. Lampy sodowe niskoprężne są rodzajem lamp wyładowczych, emitują charakterystyczne żółte światło o dominancie 589 nm [56]. Widmo lampy LPS przedstawiono na Rys. 2. W ostatnich latach pojawiły się publikacje wskazujące korzystny wpływ światła pomarańczowego, między innymi emitowanego przez lampy LPS, na rozwój owadów oraz atrakcyjność światła niebieskiego dla owadów w kontekście ich zastąpienia źródłami LED [57]. Wyniki tych prac bardziej są ukierunkowane na badanie wpływu oświetlenia ulicznego [58]. Badania te podają w wątpliwość słuszność transformacji oświetleniowej, polegającej na wymianie opraw sodowych na oprawy LED

w oświetleniu ulicznym [59]. Zauważono również negatywny wpływ na nietoperze, które w naturalny sposób regulują ilość owadów w środowisku naturalnym [60]. Nie jest to obojętne dla rolnictwa, ponieważ owady są bardzo ważnym elementem upraw i środowiska naturalnego. LPS w uprawach roślin nie były najczęściej wybieranym źródłem światła najprawdopodobniej ze względu na wąski zakres widmowy. We współczesnych badaniach widmo lamp LPS w badaniach wpływu światła na rośliny bywa symulowane za pomocą bursztynowych lamp LED [61] ze względu na minimalizację aspektu termicznego eksperymentu.

1.1.6 Lampa sodowa wysokoprężna

Działanie lampy sodowej wysokoprężnej (lampy HPS – z ang. *High Pressure Sodium*) bazuje na łuku elektrycznym wytwarzanym pomiędzy dwiema elektrodami w rurze wypełnionej lotnym sodem oraz gazami szlachetnymi. Typowa oprawa HPS składa się z zapłonika, kondensatora kompensacyjnego oraz statecznika ograniczającego prąd. Lampy HPS mają dużo szersze widmo od lamp LPS, jednak dalej jest to światło żółte. Pierwszą komercyjnie dostępną lampą HPS była lampa Lucalox® HPS zaprezentowana w 1965 roku [62]. Nazwę Lucalox® zawdzięcza zastrzeżonej nazwie handlowej bezbarwnej ceramiki korundowej, z której wykonany jest wkład żarowy lampy. Lampy HPS są używane na dużą skalę, głównie w uprawach szklarniowych. Sprawność opraw HPS wynosi do 150 lm/W [63]. Niewątpliwą wadą lamp HPS jest hałas, jaki generują części ramy oraz przewody wychodzące ze szklanej bańki [64], [65]. Do tej pory lampy HPS są używane w uprawach szklarniowych i są punktem odniesienia w wynikach prac naukowców na całym świecie nad lampami LED do uprawy roślin [66] [67].

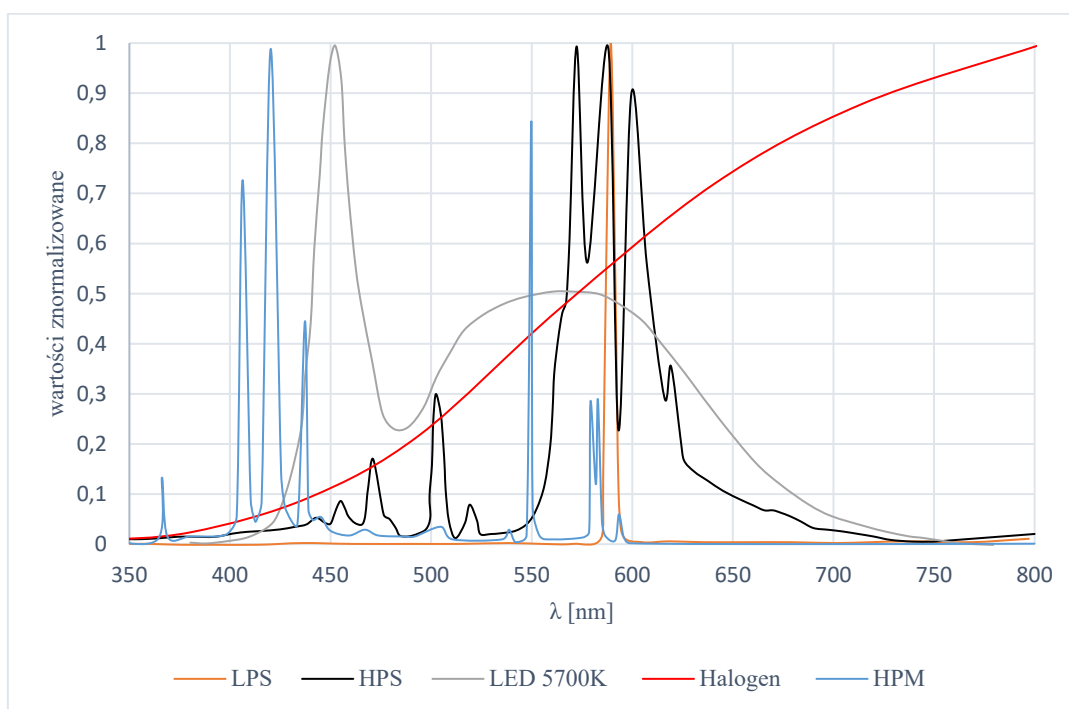
1.1.8 Diody LED

Odkrycie diod LED jest bezpośrednio związane ze zjawiskiem zwanym elektroluminescencją opisaną przez Henrego Rounda w 1907 roku [68]. Notatka zawierała 24 wiersze i opublikowana była w „Electrical World”. Kolejna wzmianka na temat światła emitowanego przez półprzewodnikową diodę jest autorstwa Olega Loseva i pochodzi z 1920 roku [69]. Następnie w latach 1924–1930 opublikował 16 artykułów o tematyce „zimnej natury powstawania światła” co należy rozumieć jako promieniowanie o charakterze innym niż termiczne [70]. Diody emitujące światło czerwone zostały zaprezentowane w 1962 przez Holonyaka i Bevacqua [71]. Pozwoliło to na wytworzenie diod czerwonych, a później również zielonych. Dopiero w 1993 Nakamura opublikował artykuł, w którym przedstawił najjaśniejszą diodę elektroluminescencyjną w ówczesnej historii emitującą światło o barwie niebieskiej [72]. Tego

sukcesu prawdopodobnie by nie było lub osiągnąłby go znacznie później, gdyby poważnych podwalin w badaniach nad wytworzeniem niebieskiej diody elektroluminescencyjnej nie podłożyli Isamu Akasaki i Hiroshi Amano [73], których to prace cytował [74] Nakamura w pamiętnym artykule. Wszyscy trzej panowie w 2014 roku otrzymali Nagrodę Nobla. Jak w komunikacie podał komitet noblowski „Tegoroczni laureaci zostali nagrodzeni za wynalezienie efektywnego energetycznie i przyjaznego środowisku źródła światła” oraz „Ich wynalazki były rewolucyjne. Żarówki oświetlały wiek XX; wiek XXI oświetlą diody LED”. Komitet w ten sposób odniósł się do możliwości, jakie stworzyło wynalezienie diody emitującej światło niebieskie. Dzięki temu możliwe było stworzenie diody emitującej światło białe poprzez konwersję wysoce energetycznych fotonów niebieskich z wykorzystaniem warstwy luminoforu na inne długości fali. Diody LED składają się z trzech warstw ułożonych jedna na drugiej. Dolna warstwa ma dużą gęstość wolnych elektronów (na przykład GaN typu n domieszkowanego Si). Na tym podłożu ułożone są warstwami naprzemiennie cienkie warstwy z mniejszym i większym pasmem wzbronionym (InGaN/GaN). Warstwy o mniejszej przerwie wzbronionej (InGaN) pomiędzy warstwami o większej przerwie energetycznej (GaN) tworzą studnie kwantowe, które przestrzennie zatrzymują elektrony i dziury, pozwalając im skutecznie rekombinować, generując kwanty światła. Nad tą warstwą znajduje się warstwa o wysokiej ilości dziur (GaN typu p domieszkowany Mg) [75]. W diodach białych znajduje się dodatkowo warstwa luminoforu np. $Y_3Al_5O_{12}:Ce$ [76], która zamienia część światła niebieskiego na światło z zakresu od zielonego do czerwonego. Od grubości tej warstwy uzależniona jest ilość pozostałego światła niebieskiego przechodzącego przez warstwę luminoforu. Dla diod o wysokim współczynniku oddawania barw zarówno według standardu CRI, jak i TM-30-18 wykorzystuje się wiele warstw luminoforów [77]. W zależności od zastosowania producenci diod LED podają sprawności diod w różny sposób. Dla diod barwnych, a w szczególności diod z zakresu niebieskiego oraz czerwonego, sprawności najczęściej podawane są w jednostkach radiometrycznych mW/W. Z kolei diody do zastosowań oświetleniowych mają sprawność definiowaną w jednostkach fotometrycznych lm/W. Natomiast w przypadku serii diod rekomendowanych do zastosowań rolniczych i ogrodniczych standardem staje się podawanie sprawności diod jako ilość fotonów emitowanych w zakresie fotosyntetycznie aktywnym PAR (ang. *Photosynthetic Active Radiation*) wyrażanej w jednostkach $\frac{\mu\text{mol}}{\text{J}}$ [78]. Obecnie sprawność diod białych sięga nawet 230 lm/W [79]. Przykładem takiej diody jest zaprezentowana w 2023 roku dioda JR5050 6-V E Class o temperaturze barwowej 6500 K i o współczynniku oddawania barw CRI 70, przy prądzie

przewodzenia nie przekraczającym 100 mA. Diodami do zastosowań rolniczych o najwyższej sprawności są diody czerwone o długości fali 660 nm. Według danych katalogowych najwyższe sprawności reprezentuje dioda firmy Osram typu OSOLON GH CSSRML.24, która to w grupie jasnościowej UM osiąga sprawność $4,58 \frac{\mu\text{mol}}{\text{J}}$ przy zasilaniu prądem 350 mA, przy temperaturze złącza 25 °C [80]. Należy zauważyć, że sprawność diod LED maleje wraz ze wzrostem prądu zasilania oraz ze wzrostem temperatury złącza.

Wielu naukowców uważa, że LED może mieć dużo więcej zastosowań niż tylko w technice świetlnej czy jako indykatory w urządzeniach elektronicznych [81].



Rys. 2. Wykres charakterystyk spektralnych omawianych źródeł światła.

1.1.9 Diody laserowe z luminoforem

W ostatnim czasie pojawia się coraz więcej propozycji wykorzystania jako źródła światła diod laserowych, a do konwersji ceramicznego materiału luminoforowego [82]. W diodach laserowych, w przeciwieństwie do diod LED, wydajność kwantowa w funkcji prądu wejściowego wzrasta liniowo (nie występuje spadek wydajności) [83]. W przypadku tego typu rozwiązań warstwa luminoforu realizowana jest za pomocą specjalnej ceramiki. Zaprezentowane rozwiązania uzyskujące współczynnik oddawania barw zbliżony do diod LED mają jeszcze sprawności niższe od dostępnych komercyjnie źródeł LED [77]. Należy

odnotować, że w ostatnim czasie sprawności uzyskane znacznie się poprawiły [84] i sięgają obecnie wartości do 283 lm/W [85]. Ze względu na ograniczoną dostępność tego typu źródeł w tej pracy nie zostały one wykorzystane. Należy jednak zwrócić uwagę, że tego typu źródła światła w kolejnych latach mogą stanowić ciekawą alternatywę dla diod LED – szczególnie w układach wykorzystujących dodatkowe układy optyczne.

1.2 Czynniki ograniczające sprawność opraw oświetleniowych

Bardzo ważnym aspektem opraw oświetleniowych są czynniki ograniczające sprawność oprawy. Zdefiniowano najważniejsze czynniki wpływające na całkowitą sprawność oprawy oświetleniowej:

1. sprawność źródła światła,
2. straty w układzie optycznym,
3. sprawność układu zasilania,
4. temperatura oprawy.

Sprawność źródła światła jest najważniejszym czynnikiem, ponieważ przy zastosowaniu nawet najsprawniejszych układów optycznych oraz układów zasilania sprawność oprawy nie będzie wyższa niż sprawność źródła światła. Należy zwrócić uwagę, że w przypadku źródeł światła sprawności mogą się znacząco różnić w ramach każdego typu źródła światła. Obecnie największe różnice w sprawności źródeł światła zauważalne są w diodach LED. Różnice te zależą od użytej technologii oraz parametrów, takich jak temperatura barwowa oraz współczynnik oddawania barw. Obecnie dostępne są diody o sprawności od 88 lm/W, których przykładem jest dioda OSRAM OSLOM GW CSSRM2.BM-LTMP-XX58 [86]. Należy zauważyć, że jest to dioda o temperaturze barwowej 2700 K oraz bardzo wysokim współczynniku oddawania barw CRI – minimum 95. Na drugim biegunie sprawności jest dioda JR5050 6-V E Class o temperaturze barwowej 6500 K, o współczynniku oddawania barw CRI 70, osiągająca sprawność do 230 lm/W [79].

Straty w układzie optycznym są niezależnie od typu użytego w oprawie źródła światła. W przypadku użycia układu optycznego kształtującego wiązkę światła, np. odbłyśnik czy soczewka, straty optyczne z tym związane wpływają na całkowitą sprawność oprawy. Do tych strat można również dołączyć straty wynikające z ograniczenia promieniowania przez elementy konstrukcyjne oprawy, które z założenia nie były przeznaczone do formowania wiązki światła.

Sprawność układu zasilania jest ważna głównie w oprawach wykorzystujące źródła światła zasilane z wykorzystaniem dodatkowego osprzętu elektrycznego. W przypadku świetlówek fluorescencyjnych są to stateczniki [87], dla źródeł LED są to przetwornice potocznie zwane zasilaczami. Obecnie większość opraw oświetleniowych jest tak projektowana, by wykorzystywać zasilanie sieciowe jednofazowe 230 VAC lub trójfazowe 400 VAC w przypadku dużych obiektów szklarniowych lub oświetlenia ulicznego. Wraz z rozwojem fotowoltaiki oraz magazynów energii coraz zasadniejsze wydaje się być stosowanie zasilania stałonapięciowego, by ograniczyć straty związane z wielokrotną konwersją [88], [89].

Temperatura oprawy jest bardzo ważnym czynnikiem wpływającym na sprawność oprawy oświetleniowej. W zależności od użytego typu źródła światła wysoka temperatura może być niekiedy korzystniejsza, na przykład dla źródeł żarowych, ale również może negatywnie wpływać na sprawność, jak w przypadku opraw z diodami LED. Nowoczesne oprawy oświetleniowe wykorzystujące diody LED powinny być projektowane w sposób pozwalający na odprowadzenie energii cieplnej z diody LED [90]. Ograniczenie temperatury diody LED poprawia sprawność oprawy, jak i wydłuża żywotność definiowaną normą LM-80 [91].

1.3 Rodzaje upraw i sposoby oświetlenia

Ze względu na rodzaj i formę upraw zostały one podzielone na dwie kategorie. Uprawy szklarniowe bazują na oświetleniu z wykorzystaniem słońca, a światło sztuczne stosuje się głównie jako suplementację np. promieniowania UV, doświetlanie w pochmurne dni lub oświetlanie w celu wydłużenia fotoperiodu. Drugą kategorią są farmy wertykalne niemające dostępu do światła słonecznego lub mające na tyle mały udział światła słonecznego, że o jakości plonów decyduje zastosowane sztuczne oświetlenie.

1.3.1 Uprawy szklarniowe – doświetlanie

Chęć kontroli warunków środowiskowych i uprawianie roślin w okresach, w których normalnie nie wegetują, towarzyszyła ludzkości od zarania dziejów. Pierwsze wzmianki o szklarni lub obiekcie o funkcji szklarni datowane są na panowanie cesarza Tyberiusza (42–37 r. p.n.e.). Konstrukcja powstała z wykorzystaniem bezbarwnych kamieni, najprawdopodobniej z lapis specularis i miki. Konstrukcja służyła do uprawy ogórków (*Cucumis sativus*) [92]. Wzmianki na temat pierwszej ogrzewanej szklarni sięgają 1450 roku. Tego typu konstrukcja została wzniesiona w Korei [93]. W Europie szklarnie zaczęły zyskiwać na popularności w XVII wieku. Prawdopodobnie pierwszą ogrzewaną szklarnią była wybudowana w Chelsea Physic

Garden w 1681 roku [94]. Takie szklarnie służyły głównie do zapewnienia odpowiednich warunków uprawy dla roślin tropikalnych. Pierwszą nowoczesną szklarnię (konstrukcyjnie zbliżoną do obecnych) zaprojektował Charles Lucien Bonaparte w Leiden (Holandia) w pierwszej połowie XIX wieku [95]. W tym samym czasie popularność zyskiwały również mocno przeszklone budynki zwane oranżeriami. Pierwsze wzmianki o oświetleniu w szklarniach datowane są na końcówkę XIX wieku [16], [17]. W 1960 roku zaczęto stosować tworzywa sztuczne do budowy szklarni [96], co w znaczący sposób ograniczyło koszty budowy i przyczyniło się do ich upowszechnienia. Poszukiwania oszczędności doprowadziły do dużej popularności rozwiązań wykorzystujących folię jako materiał ścian. Każdy z tych materiałów ma inne właściwości optyczne.

Tabela 1. Parametry obecnie stosowanych szklarni [76]

Materiał ścian	Transmisja światła w zakresie 380–780 nm [%]	Żywotność wyrażona w latach
Pojedynczy panel szklany	88–93	25+
Pakiet dwuszybowy	75–80	25+
Pojedyncza warstwa panelu PVC	90	10–15
podwójna warstwa panelu PVC	78–82	10–20
Folia ogrodnicza tunelowa – pojedyncza warstwa	87	3–4
Folia ogrodnicza tunelowa – podwójna warstwa	78	3–4
Folia ogrodnicza tunelowa – podwójna warstwa z filtrem blokującym podczerwień	78	3–4

Na podstawie danych przedstawionych w Tabeli 1 zaobserwowano, że występuje duże zróżnicowanie w długości czasu eksploatacji takich obiektów [97]. W związku z powyższym zasadnym wydaje się, że większość systemów doświetlania roślin wykorzystywana jest w obiektach szklanych oraz z PVC [98], [99]. Główną motywacją do używania systemów doświetlania w szklarniach jest potrzeba wydłużenia sezonu upraw [100]. W uprawach szklarniowych najczęściej wykorzystywane jest jako źródło światła lampa HPS. Zdecydowaną

zaletą tego typu źródeł jest stosunkowo niska cena oraz wysoka sprawność w zakresie fotosyntetycznym, czyli sprawności związanej z strumień fotonów fotosyntetycznych na wat (ang. *Photosynthetic Photon Flux per Watt* – PPF/W). W ostatnich latach dynamiczny rozwój diod LED przyczynił się do dyskusji na temat oszczędności, jakie może przynieść wymiana źródeł HPS na oprawy LED [101], [102], [103], [104]. W uprawach szklarniowych energochłonne jest kontrolowanie temperatury ze względu na dużą kubaturę obiektów oraz intensywne nagrzewanie w okresie letnim [105], [106], [107]. W świetle najnowszych badań możliwe będzie obniżenie temperatury wewnątrz szklarni, stosując nanociecze, których zadaniem jest pochłanianie promieniowania w zakresie podczerwieni [108].

Innym, nie tak szeroko opisywanym problemem jest zanieczyszczanie światłem, które przy uprawach szklarniowych jest znaczące [109]. W ostatnim czasie został zauważony problem zanieczyszczenia światłem przez obiekty szklarniowe na wydłużenie aktywności ptaków na przykładzie szklarni w Siechnicach [110]. Próby ograniczenia ilości światła wydobywającego się z obiektu szklarniowego za pomocą kurtyn w sposób znaczący mogą ograniczyć wydobywanie się światła do otoczenia, ale nie wyeliminują tego całkowicie [111]. Wielkopowierzchniowe szklarnie przeciętnie wykorzystują około tysiąca opraw HPS o mocy 600 W na jeden hektar uprawy co daje 600 kW na hektar [111]. W zależności od typu uprawianych roślin oraz fazy uprawy zużycie może być wyższe lub niższe od podanej wartości [112]. W celu optymalizacji kosztów w szklarniach ważne jest kontrolowanie aktualnego natężenia promieniowania optycznego na powierzchni uprawy i dostosowanie ilości światła sztucznego do aktualnych potrzeb [113].

Obserwuje się także efekt zacieniania przez oprawy oświetleniowe. Wszystkie elementy montażowe blokują promieniowanie słoneczne, a wielkość cienia jest proporcjonalna do rozmiaru elementu. Dla takiej samej ilości fotonów 400-watowe lampy HPS, ceramiczne lampy metalohalogenkowe, świetlówki i lampy LED blokują znacznie więcej światła słonecznego niż 1000-watowe lampy HPS. Efekt znacząco bardziej widoczny jest w przypadku bardziej energochłonnych, o większej mocy lampach HPS. W dłuższej perspektywie lampy LED mogą wykorzystać potencjał, aby dopasować oprawę do projektu szklarni, jak na przykład montaż wzdłuż konstrukcji wspierających szklarnię, co umożliwi oświetlenie bez dodatkowego zacienienia. Dłuższe i węższe lampy LED mogą być bardziej preferowane od lamp prostokątnych, ponieważ czas trwania cienia jest krótszy. Lampy fluorescencyjne, w tym fluorescencyjne indukcyjne, mają duże cienie w stosunku do ilości generowanych fotonów



(oraz mają niską sprawność fotonową) i dlatego zwykle nie są ekonomiczne jako oświetlenie w szklarniach [114].

1.3.2 Farmy wertykalne – oświetlenie uprawy

Farmy wertykalne przez wielu uważane są za przykład rolnictwa XXI wieku [115], [116], [117], [118]. Warto zauważyć, że początki tego typu obiektów sięgają 600 r. p.n.e. Najbardziej znanym i rozpoznawalnym przykładem są Wiszące Ogrody Babilonu [119] – jeden z tak zwanych siedmiu cudów świata. Zdecydowaną zaletą farm wertykalnych jest wielokrotnie większa powierzchnia uprawy od powierzchni zajmowanej przez budynek [120]. Jest to niezwykle korzystne w okolicach mocno zurbanizowanych, gdzie koszt gruntu jest bardzo wysoki [121]. W literaturze opisane są trzy typy farm wertykalnych. Pierwszy i obecnie najbardziej popularny to uprawy w formie wielu poziomów upraw umieszczonych na wysokich regałach [122]. Tego typu obiekty wykorzystują sztuczne oświetlenie jako główne źródło światła dla roślin. Na cele tego typu farm wykorzystywane mogą być stare obiekty magazynowe, budynki starych fabryk jak i zupełnie nowe obiekty [123]. Przykładami obiektów, które zostały zamienione na tego typu farmy wertykalne, są budynek byłej fabryki cukru w Liverpoolu czy stare tunele metra w Londynie [124]. Drugi rodzaj farm wertykalnych, jaki można znaleźć w literaturze, wykorzystuje na przykład dachy zarówno starych jak i nowych budynków, a nawet elewacje [125], [126], [127]. W tego typu farmach wertykalnych zakłada się wykorzystanie do tej pory niewykorzystanej przestrzeni miejskiej oraz oświetlenie głównie za pomocą światła słonecznego. Farmy tego typu, podobnie jak uprawy konwencjonalne, cechują się sezonowością. Trzeci typ farm wertykalnych opisywanych w literaturze jest na tą chwilę mocno wizjonerski – farma wertykalna w postaci wieżowca. W ostatnim czasie powstało wiele publikacji poświęconych tego typu obiektom jako rozwiązaniu na rosnące zapotrzebowanie na produkcję żywności w wielkich ośrodkach miejskich [127], [128], [129]. Niezależnie do rodzaju farmy wertykalnej uprawy mogą być przeprowadzane w różny sposób. Nazwa farma wertykalna odnosi się do formy, a nie sposobu uprawy. W farmach wertykalnych można spotkać uprawy w ziemi, hydroponiczne, aquaponiczne oraz aeroponiczne [116], [130]. Każda metoda uprawy cechuje się swoimi zaletami oraz wadami. Na ślad węglowy zostawiany przy uprawach w doniczkach z ziemią ogromne znaczenie ma materiał, z którego wykonana została doniczka [131]. W przypadku upraw hydroponicznych oraz aquaponicznych dynamiczny rozwój farm typu pierwszego i dopracowanie rozwiązań technicznych w znaczący sposób może przyczynić się do powstania w niedalekiej przyszłości obiektów o nieporównywalnie większej skali, które obecnie są rozważane tylko teoretycznie. Szacuje się, że budynek o powierzchni zabudowy

2,02 ha i wysokości około 100 metrów byłby w stanie wytworzyć plon odpowiadający 971,2 ha konwencjonalnych upraw [132], [133]. Niezależnie od typu farmy wertykalnej umieszczenie tego typu obiektu blisko odbiorców docelowych w znaczący sposób przyczynia się do ograniczenia transportu żywności co pośrednio ograniczy zużycie energii oraz pozwoli dostarczyć świeży produkt do odbiorców – przeciętnie żywność przebywa 2400 km zanim trafi do odbiorcy docelowego [134]. Jakość dostarczanych konsumentowi produktów zależy od warunków przechowywania oraz transportu [135]. Do zapewnienia odpowiednich warunków w trakcie transportu wykorzystywana jest również pokaźna ilość energii. Oznacza to, że jest potencjał do redukcji całkowitego śladu węglowego, uwzględniając energię użytą do produkcji żywności oraz transportu. Obecnie szacuje się, że uprawa sałaty (*Lactuca sativa*) w sposób konwencjonalny w okresie letnim generuje 5-krotnie mniejszy, a w okresie zimowym 2-krotnie mniejszy ślad węglowy w porównaniu do farm wertykalnych [136]. Powyższe dane nie uwzględniają śladu węglowego generowanego przez transport produktów. Przykłady literaturowe pokazują, że przy transporcie sałaty o masie 100 kg na odległość około 4400 km (odległość pomiędzy Monterey County, Floryda, USA a Harrisonburg, Wirginia, USA) generuje 99,96 kg dwutlenku węgla [137]. Warto zauważyć, że jest to jedynie o 300 km mniejsza odległość niż z Marrakeszu (Maroko) do Gdańska, a porównywalna do odległości z Marrakeszu do Sztokholmu (Szwecja). Warto zauważyć, że produkty rolne pochodzące z Maroko są dostępne w większości sklepów wielkopowierzchniowych w Polsce. Mimo znacznej ilości energii potrzebnej na transport, a co za tym idzie pokaźny ślad węglowy, ślad węglowy generowany przez farmy wertykalne jest wyższy [138]. Warto zauważyć, że dane, jakie są analizowane nawet w najnowszych pozycjach literaturowych, odnoszące się do zużycia energii elektrycznej przez farmy wertykalne pochodzą z 2015 roku [136], [138]. Ze względu na lokalizację zasadność powstawania farm wertykalnych jest różna. Zdecydowanie większy potencjał na rozwój istnieje w regionach, w których uprawa sezonowa lub szklarniowa nie jest możliwa lub jest bardzo mało opłacalna. Obiekt farmy wertykalnej może być dobrze izolowany i ma znacznie mniejszą kubaturę niż szklarnia o porównywalnych zdolnościach produkcyjnych. Przykładem regionu, gdzie zasadne jest stosowanie farm wertykalnych, jest Skandynawia oraz arktyczne obszary Rosji, gdzie niskie temperatury oraz ograniczona ilość promieniowania słonecznego w ciągu dnia lub okresowe dni i noce polarne ograniczają zasadność stosowania ogrzewanych szklarni [139], [140]. Innym regionem, gdzie farmy wertykalne mają ogromny potencjał rozwoju, są kraje Bliskiego wschodu. Ze względu na bardzo wysokie temperatury i bardzo ograniczone średnioroczne opady uprawa konwencjonalna jest niebywale kosztowna i trudna [141]. Uprawy zamknięte pozwalają na kontrolowanie ilości zużywanej przez uprawę

wody, co jest niezwykle ważne w obszarach, gdzie jest niedobór wody. Arabia Saudyjska w 2020 roku ogłosiła strategię poprawy zabezpieczenia dostaw żywności i przeznaczy na najbliższych latach nowe fundusze wysokości 665 milionów USD [142]. Ze względu na brak powierzchni niezbędnej do upraw konwencjonalnych obecnym liderem w ilości farm wertykalnych jest Japonia. W Japonii pierwsze tego typu uprawy powstawały już w latach 90-tych. Obecnie szacuje się, że w Japonii istnieje około 200 farm wykorzystujących sztuczne oświetlenie, z czego ponad połowa wykorzystuje lampy LED, ale znaczna część w dalszym ciągu używa świetlówek fluorescencyjnych [143]. Jednym z najbardziej znanych ośrodków eksperymentalnych w Japonii, w którym testowane są nowe rozwiązania dla tak zwanych fabryk roślin (ang. *Plant Factory*), jest Green Clocks w Osace. Jest to Projekt współfinansowany przez Japońskie Ministerstwo Leśnictwa i Rybołówstwa, Osaka Prefecture University oraz konsorcjum 80 firm. Zdolność produkcyjna tej farmy wertykalnej wynosi 5000 główek sałaty dziennie [144]. Japońskim potentatem na całą Azję jest firma Mirai z siedzibą w Kashiwa (Japonia). Firma ta specjalizuje się w produkcji sałaty z wykorzystaniem najnowszych technologii [145]. Oddział w Japonii produkuje 23 000 główek sałaty dziennie. Firma otworzyła w 2014 roku oddział w Mongolii produkujący 6000 główek sałaty dziennie. W 2016 otworzono filię w Rosji w mieście Chabarowsk na pograniczu z Chinami i produkuje tam 10 000 główek sałaty dziennie [146]. Łącznie firma Mirai utworzyła 11 farm wertykalnych w Azji, jednak większość z nich została sprzedana i dane odnośnie produktywności nie są udostępnione. Inną znaną farmą wertykalną skoncentrowaną na uprawie truskawek jest Nisshinbo. Firma posiada patent na sposób uprawy truskawek z wykorzystaniem sztucznego oświetlenia. Jest to dość nietypowa farma ponieważ w okresie od listopada do maja jest uprawą szklarniową, a w okresie gdy dzień jest długi, rośliny zanim zostaną umieszczone na ekspozycję światła słonecznego przebywają w kontrolowanych warunkach by indukować kwitnienie [147]. Inną znaną z dostarczania sałaty w Japonii do sieci restauracji Subway oraz Disneyland Tokio jest firma Nuvege zlokalizowana w Kyoto. Rocznie farma ta produkuje 6 milionów główek sałaty, co przekłada się na około 16 400 główek sałaty dziennie [148]. Powierzchnia uprawy wynosi 57 000 ft² (5295 m²), a powierzchnia zabudowy wynosi około 30 000 ft² (2787 m²) [149]. Również w Kyoto zlokalizowane są farmy firmy Spread. Pierwsza farma Kameoka plant została otwarta w 2006 roku. Jest to hydroponiczna farma wertykalna wykorzystująca świetlówki fluorescencyjne. W 2015 została otwarta nowa farma Vegetable Factory™ wykorzystująca oświetlenie LED. Porównanie obu farm przedstawiono w Tabeli 2.

Tabela 2. Porównanie farm wertykalnych firmy Spread [143]

	Kameoka plant	Vegetable Factory™
Dzienna produkcja sałaty	21 000 główek	30 000 główek
Ilość pracowników	50 osób	25 osób
Zużycie energii*	1,75 kWh	1,2 kWh
Zużycie wody*	0,825 l	0,11 l
Oświetlenie	Światłówki fluorescencyjne	LED – opracowane przez przedsiębiorstwo
Automatyzacja	brak	Od wysiewu po zbiór

* W przeliczeniu na główkę sałaty

W Japonii znajduje się również farma Innovatus będąca własnością Philips Lighting Holding B.V. Zlokalizowana jest w miejscowości Shizuoka i ma zdolność produkcyjną 12 000 główek sałaty dziennie. Jest to farma otwarta w 2015 roku, a jej powierzchnia wynosi 1851 m² [150]. Z kolei w Singapurze jest niewielka, ale znana na świecie farma wertykalna zwana The Sky Greens. Jej powierzchnia wynosi zaledwie 600 m², jednak jest to aeroponiczna farma wertykalna wykorzystująca światło słoneczne [145], [149], [151]. W Europie farmy wertykalne produkują bardziej różnicowane rośliny i porównywanie wydajności produkcji w ilościach główek sałat nie ma tu zastosowania. Farmy wertykalne zlokalizowane w Europie zostały umieszczone w Tabeli 3.

Tabela 3. Lista europejskich farm wertykalnych

Nazwa	Kraj	Strona www
aponix.eu - Erdloser Versuchsanbau	Niemcy	https://www.aponix.eu/
Aquaponisches Solares Gewächshaus Neuenburg	Niemcy	https://ebf-gmbh.de/
B-Four Agro	Holandia	https://b4agro.nl/
Byspire	Norwegia	https://www.facebook.com/byspire/
Deliscious	Holandia	https://www.deliscious.eu/
Duurzame kost	Holandia	https://duurzamekost.nl/
ECF Farm	Niemcy	https://www.ecf-farm.de/
Farmia Food	Czechy	https://www.farmiafood.cz/farmy/
Future Crops	Holandia	https://www.future-crops.com/

Grönska Stadsodling	Szwecja	https://www.gronska.org/
Grow Bristol	Wielka Brytania	https://growbristol.co.uk/
Grow to Green	Portugalia	http://www.growtogreen.com/
Growing Underground	Wielka Brytania	https://growing-underground.com/
Growx	Holandia	https://www.growx.co/
Growup Urban Farm	Wielka Brytania	https://www.growupfarms.co.uk/
Growwise Philips	Holandia	https://www.lighting.philips.com/main/products/horticulture/greenpower-products/growwise-control-system
Hydropousse	Francja	http://hydropousse.com/
Incifarms	Norwegia	http://www.incifarms.com/
Infarm	Niemcy	https://www.infarm.com/
Jones Food Company	Wielka Brytania	https://www.jonesfoodcompany.co.uk/
Jungle concept	Portugalia	https://jungle.bio/
Listny cud	Polska	http://listnycud.pl/
Plant lab	Holandia	https://plantlab.com/
Robbe's Little Garden	Finlandia	http://robbes.fi/fi/
Tuinderij Bevelander	Holandia	http://www.tuinderijbevelander.nl/index.html
Urban Farmers	Holandia	https://www.urbanfarmers.nl/
Urbanika Farms	Polska	https://www.urbanikafarms.com/
Urbanoasis	Szwecja	https://www.urbanoasisfarming.com/
Verti Pharm	Niemcy	https://www.ime.fraunhofer.de/
Vertical Agri	Norwegia	https://verticalagri.com/
Vertigo	Polska	https://ppnt.pulawy.pl/index.php/strefa-firm/vertigo-sp-z-o-o/
Vitro Plus	Holandia	https://www.vitroplus.nl/

Wielkość europejskich farm jest nieporównywalnie mniejsza od tych zlokalizowanych w Azji. Również skala produkcji i charakter produktu jest znacząco inny. W Europie wielkoskalowe produkcje sałaty realizowane są z wykorzystaniem szklarni wielkopowierzchniowych. W Europie produkcja farm wertykalnych w zdecydowanej większości skoncentrowana jest na produkcji mikroliści (ang. *microgreen*) zwanych super jedzeniem (ang. *superfood*) ze względu na bogactwo składników odżywczych. Europejskie farmy wertykalne promują swoją działalność jako dostarczanie żywności ekologicznej uprawianej bez środków ochrony roślin –

często uprawiane i dostarczane do klientów są w torfowych doniczkach [131]. Zamiast folii pakowane są w papierowe obwoluty. Zdecydowanie widać różnicę w strategii biznesowej skierowanej do innej grupy odbiorców docelowych. W USA farmy wertykalne mają jeszcze inny model biznesowy. Występują duże farmy porównywalne do farm azjatyckich, jednak uprawiają wiele gatunków roślin. Dobrym przykładem jest Farm 360 zlokalizowana w Mineapolis. Zajmuje się uprawą 35 gatunków roślin. Powierzchnia uprawy wynosi 5 667 m², a produkowane jest 82 000 roślin miesięcznie [152]. Grupa farm pod nazwą 80 Acres Farms uprawia również wiele gatunków roślin, lecz jej produktami są zarówno same rośliny oraz ich liście jak i owoce. Nie są dostępne dane szczegółowe dotyczące ilości poszczególnych gatunków, jednak firma deklaruje roczną produkcję żywności na poziomie 90 718 kg rocznie [152]. Jak deklaruje firma grupą docelową odbiorców są sklepy spożywcze oraz restauracje.

Inną grupą farm jest Gotham Greens, która posiada 4 niezależne farmy ulokowane głównie w Nowym Jorku – 2 są w dzielnicy Brooklyn, a jedna w Queens oraz jedną w Chicago. Farmy częściowo wykorzystują powierzchnie dachów [153]. Produkcja tej grupy farm deklarowana jest na 136 000 kg liści oraz 15 000 000 roślin rocznie [152]. Łączna powierzchnia upraw wynosi 15 793 m². Nietypowym dla upraw rolnych obiektem dysponuje farma Green Girls Produces. Ulokowana jest ona na czwartym piętrze budynku biurowego w Memphis. Farma ta specjalizuje się tylko w uprawach mikroliści, których i produkuje około 43 kg dziennie [152] [154]. Uprawa ta udowadnia, że można ograniczać koszty startowe poprzez wykorzystanie przestrzeni biurowej do tego typu upraw i podobnie jak inne firmy wynajmując powierzchnię, a skalowanie może odbywać się w sposób taki sam, w jaki działają inne firmy poprzez wynajmowanie kolejnych pięter. Przykładem wykorzystania obiektów po starych fabrykach jest uprawa The Plant wykorzystująca ogromny kompleks budynków pozostały po fabryce metalowych opakowań. Powierzchnia całkowita zabudowy wynosi 8 686 m². Jest to jedna z największych o ile nie największa uprawa wewnątrz budynku niebędącego szklarnią w USA. Jako farma wertykalna pracuje tylko część obiektu, ponieważ w obiekcie uprawiane są głównie boczniaki (*Pleurotus ostreatus*).

1.4 Jednostki, normy i standardy wykorzystywane przy projektowaniu lamp do uprawy roślin

W opisie promieniowania optycznego najczęściej stosowane są energetyczne wielkości radiometryczne, wielkości fotometryczne oraz fotonowe wielkości radiometryczne [155]. [Energetyczne wielkości radiometryczne wykorzystywane są do opisu promieniowania optycznego, wykorzystując wielkości energetyczne. Wielkości fotometryczne są stosowane



w przypadku, kiedy detektorem jest ludzkie oko, czyli uwzględniona jest charakterystyka systemu wzroku człowieka. Fotonowe wielkości radiometryczne wykorzystuje się z kolei do opisów procesów fizycznych, chemicznych i biochemicznych, gdzie wykorzystywane jest oddziaływanie pojedynczych fotonów.

Analizując systemy oświetlenia do uprawy roślin, parametry fotometryczne nie są odpowiednie do ich opisu, gdyż rośliny na promieniowanie reagują w zupełnie inny sposób niż oko człowieka (krzywa czułości oka jest całkowicie odmienna od krzywej absorpcji chlorofilu [156]). Również wykorzystanie parametrów radiometrycznych w wielu przypadkach może być niewygodne z uwagi na to, że rośliny wykorzystują ograniczony zakres promieniowania, w którym to większą rolę ogrywa liczba fotonów wyrażana kwantowo, niż suma ich energii [157].

Najbardziej adekwatne do opisu oświetlenia do uprawy roślin, w których zachodzą fizykochemiczne i biochemiczne procesy fotosyntezy, są fotonowe wielkości radiometryczne, odniesione do wskazanych zakresów.

W literaturze zdefiniowanych jest szereg istotnych zakresów długości fali w odniesieniu do promieniowania użytecznego dla roślin. Podstawowym z nich jest zakres promieniowania fotosyntetycznie czynnego (PAR – ang. *Photosynthetic Active Radiation*) ograniczający zakres długości fal od 400 nm do 700 nm. W literaturze spotyka się także podział zakresu PAR na podzakresy odpowiadające umownym przedziałom światła niebieskiego (400–500 nm), zielonego (500–600 nm) oraz czerwonego (600–700 nm). Kolejnymi zdefiniowanymi zakresami są zakres promieniowania fotobiologicznie czynnego (PBAR – ang. *Photobiological Active Radiation*), obejmujący przedział długości fali od 280 nm do 800 nm, a także zakres tzw. dalekiej czerwieni (FR – *far red*) obejmujący przedział długości fali od 700 nm do 800 nm [158].

Do ilościowego opisu oświetlenia przeznaczonego do uprawy roślin zdefiniowany został parametr PPF (ang. *Photosynthetic Photon Flux*, strumień fotonów w zakresie fotosyntetycznie aktywnym), określający ilość fotonów emitowanych w jednostce czasu w zakresie PAR:

$$\text{PPF} = \int_{\lambda_1}^{\lambda_2} \frac{\Phi_{\lambda}(\lambda) d\lambda}{hc/\lambda}, \quad (1)$$

gdzie: λ jest długością fali (w próżni), λ_1 i λ_2 określają odpowiednio najkrótszą i najdłuższą długość fali zakresu PAR (odpowiednio $400 \cdot 10^{-9}$ m i $700 \cdot 10^{-9}$ m), $\Phi_{\lambda}(\lambda)$ jest gęstością

widmową strumienia promieniowania, $h \cong 6,626070 \cdot 10^{-34}$ Js jest stałą Plancka, a $c = 299\,762\,458 \frac{\text{m}}{\text{s}}$ jest prędkością światła w próżni.

Wielkość PPF można też wyrazić w $\frac{\text{mol}}{\text{s}}$. Wtedy z zależności (1) otrzymujemy:

$$\text{PPF} = \frac{1}{N_A} \int_{\lambda_1}^{\lambda_2} \frac{\Phi_\lambda(\lambda) d\lambda}{hc/\lambda} = \frac{1}{N_A hc} \int_{\lambda_1}^{\lambda_2} \Phi_\lambda(\lambda) \lambda d\lambda \cong 8,360184 \frac{\text{mol}}{\text{Jm}} \int_{\lambda_1}^{\lambda_2} \Phi_\lambda(\lambda) \lambda d\lambda, \quad (2)$$

gdzie $N_A \cong 6,0221408 \cdot 10^{23} \frac{1}{\text{mol}}$ jest stałą Avogadra.

W literaturze przyjęło się wyrażanie PPF w jednostkach $\frac{\mu\text{mol}}{\text{s}}$. Z zależności (2) można otrzymać wygodną zależność liczbową PPF wyrażoną w tych jednostkach na podstawie znajomości gęstości widmowej strumienia promieniowania $\Phi_\lambda(\lambda)$ wyrażonej w $\frac{\text{W}}{\text{nm}}$ oraz gdy długość fali λ wyrażona jest w nm:

$$\text{PPF} = 0,00836 \int_{400}^{700} \Phi_\lambda(\lambda) \lambda d\lambda. \quad (3)$$

Podobnie definiuje się ilości fotonów emitowanych w jednostce czasu PP_{FD} i PP_{PBAR} odpowiednio w zakresach FD i PBAR. Jeżeli ilość te wyrazimy w jednostkach $\frac{\mu\text{mol}}{\text{s}}$, gęstość widmową strumienia promieniowania $\Phi_\lambda(\lambda)$ wyrazimy w $\frac{\text{W}}{\text{nm}}$ oraz gdy długość fali λ w nm, wówczas ilości te wynoszą odpowiednio:

$$\text{PPFD} = 0,00836 \int_{700}^{800} \Phi_\lambda(\lambda) \lambda d\lambda. \quad (4)$$

$$\text{PF}_{\text{PBAR}} = 0,00836 \int_{270}^{800} \Phi_\lambda(\lambda) \lambda d\lambda. \quad (5)$$

Analogicznie do parametru PPF definiuje się parametr PPFD (ang. *Photosynthetic Photon Flux Density*, gęstość strumienia fotonów w zakresie fotosyntetycznie aktywnym) jako:

$$\text{PPFD} = \int_{\lambda_1}^{\lambda_2} \frac{E_\lambda(\lambda) d\lambda}{hc/\lambda}, \quad (6)$$

gdzie $E_\lambda(\lambda)$ jest powierzchniową i widmową gęstość strumienia promieniowania.

Podobnie jak dla PPF w literaturze przyjęło się PPFD wyrażać w jednostkach $\frac{\mu\text{mol}}{\text{m}^2\text{s}}$. Wartość liczbową PPFD w tych jednostkach otrzymamy z zależności:

$$\text{PPFD} = 0,00836 \int_{400}^{700} E_\lambda(\lambda) \lambda d\lambda, \quad (7)$$

gdzie $E_\lambda(\lambda)$ wyrażona jest w $\frac{\text{W}}{\text{m}^2\text{nm}}$ oraz gdy długość fali λ wyrażona jest w nm.



PPFD wyraża zatem ilość fotonów emitowanych w jednostce czasu, przypadających na jednostkę powierzchni, w zakresie aktywnym fotosyntetycznie (PAR) i liczbowo wyrażane jest jednostce mikromoli fotonów na metr kwadratowy na sekundę, czyli w $\frac{\mu\text{mol}}{\text{m}^2\text{s}}$.

Ważnym, choć rzadko podawanym parametrem opraw oświetleniowych używanych do doświetlania roślin jest gęstość widmowa strumienia fotonów SQD(λ) (ang. Spectral Quantum Distribution), czyli strumień fotonów przypadającą na jednostkę długości fali dla danej długości fali. SQD(λ) można wyznaczyć, znając gęstością widmową strumienia promieniowania $\phi_\lambda(\lambda)$:

$$\text{SQD}(\lambda) = \frac{\phi_\lambda(\lambda)}{hc/\lambda}, \quad (8)$$

W literaturze przyjęło się wyrażać SQD(λ) w jednostkach $\frac{\mu\text{mol}}{\text{nm s}}$. Wartość SQD(λ) w tych jednostkach otrzymamy, zależności:

$$\text{SQD}(\lambda) = 0,00836 \lambda \phi_\lambda(\lambda), \quad (9)$$

jeżeli gęstością widmową strumienia promieniowania $\phi_\lambda(\lambda)$ wyrażona będzie w $\frac{\text{W}}{\text{nm}^2}$, a długość fali λ w nm.

Wartość strumienia promieniowania docierającego do roślin i wyrażona w watach nie odzwierciedla jednoznacznie ilości fotonów docierających do roślin. Dodatkowo nie jest brana pod uwagę długość fali i nie uwzględniane są fotony, które nie są w stanie uaktywnić procesu fotosyntezy. Z tego powodu wielkość PPF lub PPFD są bardziej odpowiednimi wskaźnikami do oceny oświetlenia dla uprawy roślin, jakkolwiek parametry te nie są pozbawione pewnych wad. [literatura]

Należy jednak wspomnieć, że w literaturze w dalszym ciągu pojawiają się również prace, gdzie przy oświetlaniu roślin stosuje się natężenie oświetlenia podawane w luksach [159], czyli jednostkach fotometrycznych, co związane jest często z brakiem odpowiednich narzędzi do pomiaru PPFD. Takie podejście (pomiar w luksach) ma uzasadnienie jedynie przy porównywaniu ilościowym oświetlenia przeznaczonego zarówno dla roślin jak i dla ludzi.

W 2017 roku Amerykańskie Stowarzyszenie Inżynierów Rolnictwa i Biologii (ang. *The American Society of Agricultural and Biological Engineers – ASABE*) opublikowało pierwszą z trzech oczekiwanych publikacji dotyczącą oświetlenia uprawy roślin (standard S640), ustalając ilości i jednostki używane do opisu światła w odniesieniu do roślin. W tej normie

zdefiniowana została jednostka PPF. Następnie, w 2018 roku, stowarzyszenie skupiło się na określeniu wydajności oświetlenia LED dla upraw roślinnych ze standardem S642: „Zalecane metody pomiarów i testowania produktów LED dla wzrostu i rozwoju roślin” (ang: “*Recommended methods for measurement and testing of LED products for plant growth and development*”). W tym kontekście bardzo ważne jest zidentyfikowanie optymalnych lub minimalnych wymagań dotyczących światła dla upraw chronionych i wewnętrznych w celu zwiększenia plonu [160]. W dokumencie tym, jako parametr opisujący źródło światła przyjęto PPF. Sprawność opraw wyrażana jest jako liczba mikromoli w jednostce czasu w zakresie aktywnym fotosyntetycznie na wat, co po przeliczeniu jednostek można zapisać jako liczba mikromoli na dżul ($\frac{\mu\text{mol}}{\text{J}}$). Kolejny dokument parametryzujący oprawy LED do uprawy roślin ogłosiła organizacja DLC (ang. *Design Lights Consortium*). Przygotowała ona wytyczne, jakie są kryteria uznania oświetlenia za oświetlenie do uprawy roślin, a zasadniczo zajmuje się certyfikowaniem produktów. Obecnie obowiązują dokumenty o nazwach Hort V2.0 oraz Hort V2.1. Obowiązują one od 31 marca 2021 do 2 lutego 2024. 31 marca 2023 ogłoszony został dokument o nazwie Hort V3.0 [161]. Porównanie podstawowych kryteriów zawartych w tych dokumentach przedstawiono w Tabeli 4.

Tabela 4. Porównanie kryteriów wymogów starego (Hort V2.1) i nowego (Hort V3.0) standardu DLC

Parametr, atrybut	Wymaganie minimalne Hort V2.1	Wymaganie minimalne Hort V3.0	Metoda pomiarowa lub sposób weryfikacji
Strumień fotonów w zakresie aktywnym fotosyntetycznie PPF [$\frac{\mu\text{mol}}{\text{s}}$]	Brak wartości minimalnej – wymagany jest pomiar i podanie parametru	Brak wartości minimalnej – wymagany jest pomiar i podanie parametru	(ANSI/IES LM-79) 400–700 nm z wyszczególnieniem wartości dla zakresów: 400–500 nm, 500–600 nm, 600–700 nm
Strumień fotonów w zakresie dalekiej czerwieni PF _{FR} [$\frac{\mu\text{mol}}{\text{s}}$]	Brak wartości minimalnej – wymagany jest pomiar i podanie parametru	Brak wartości minimalnej – wymagany jest pomiar i podanie parametru	(ANSI/IES LM-79) 700–800 nm
Strumień fotonów w zakresie fotobiologicznie aktywnym PF _{PBAR} [$\frac{\mu\text{mol}}{\text{s}}$]	Brak wartości minimalnej – wymagany jest pomiar i podanie parametru	Brak wartości minimalnej – wymagany jest pomiar i podanie parametru	(ANSI/IES LM-79) 280–800 nm

Gęstość widmowa strumienia fotonów SQD [$\frac{\mu\text{mol}}{\text{s nm}}$]	Brak wartości minimalnej – wymagany jest pomiar i podanie parametru	Brak wartości minimalnej – wymagany jest pomiar i podanie parametru	(ANSI/IES LM-79) (ANSI/IES TM-33-18) 400–800 nm
Skuteczność fotonowa w zakresie PAR – PPE [$\frac{\mu\text{mol}}{\text{J}}$]	$\geq 1,90 \frac{\mu\text{mol}}{\text{J}}$	$\geq 2,30 \frac{\mu\text{mol}}{\text{J}}$	(ANSI/IES LM-79) 400–700 nm range
Skuteczność fotonowa w zakresie PBAR – PE _{PBAR} [$\frac{\mu\text{mol}}{\text{J}}$]	Brak wartości minimalnej – wymagany jest pomiar i podanie parametru ten parametr jest opcjonalny	Brak wartości minimalnej – wymagany jest pomiar i podanie parametru; ten parametr jest opcjonalny	(ANSI/IES LM-79) 280-800 nm range
Utrzymanie strumienia fotonów w czasie w zakresie PAR – PMFP	Q90 $\geq 36,000$ h	Q90 $\geq 36,000$ h	(ANSI/IES LM-80 i ANSI/IES TM-21, oraz ANSI/IES LM-84 i ANSI/IES TM-28) 400–700 nm
Utrzymanie strumienia fotonów w czasie w zakresie dalekiej czerwieni	Brak wartości minimalnej – wymagany jest pomiar i podanie parametru	Brak wartości minimalnej – wymagany jest pomiar i podanie parametru	(ANSI/IES LM-80 / IES TM-21 or IES LM-84 / IES TM-28) 700–800 nm
Żywotność układu zasilania	$\geq 50,000$ h	$\geq 50,000$ h	Określana na podstawie dokumentacji układu zasilania i pomiarach temperatury <i>in-situ</i> .
Żywotność wentylatora	$\geq 50,000$ h (jeżeli występuje)	$\geq 50,000$ h (jeżeli występuje)	Określana na podstawie dokumentacji wentylatora i pomiarach temperatury In-Situ.
Gwarancja	Oprawy oświetleniowe ≥ 5 lat Źródła światła ≥ 3 lata	Oprawy oświetleniowe ≥ 5 lat Źródła światła ≥ 3 lata	Na podstawie warunków i zasad gwarancji
Współczynnik mocy PF ¹	$\geq 0,9$	$\geq 0,9$	Pomiary elektryczne, ANSI/IES LM-79

Współczynnik zawartości harmonicznych THD ²	≤20 %	≤20 %	Pomiary elektryczne, ANSI/IES LM-79
Certyfikacja bezpieczeństwa	Certyfikat uznający jego zgodność z normami i standardami bezpieczeństwa określonymi przez Agencję ds. Bezpieczeństwa i Higieny Pracy (ang. The Occupational Safety and Health Administration, OSHA) oraz przez Narodowe Laboratoria Anerkannte Stelle (NRTL) lub przez Kanadyjską Radę ds. Standardów (ang. The Standards Council of Canada, SCC)	Certyfikat uznający jego zgodność z normami i standardami bezpieczeństwa określonymi przez Agencję ds. Bezpieczeństwa i Higieny Pracy (ang. The Occupational Safety and Health Administration, OSHA) oraz przez Narodowe Laboratoria Anerkannte Stelle (NRTL) lub przez Kanadyjską Radę ds. Standardów (ang. The Standards Council of Canada, SCC)	
Informacje o zastosowaniu	Nie było wymagane	Informacja o donośnie warunków używania oraz mocowania w środowisku docelowym.	Informacja w specyfikacji produktu
Sterowanie	Nie było takiego wymogu	- Czy produkt jest ściemnialny - Zakres możliwego ściemnienia - Sposoby ściemniania - Wbudowane możliwości sterowania (ang. integral control capabilities)	Na podstawie karty produktu oraz raportów

¹⁾ Współczynnik mocy czynnej do mocy pozornej (ang. Power Factor, PF) jest stosunkiem mocy pobieranej ze źródła do iloczynu wartości skutecznych napięcia oraz natężenia prądu.

²⁾ Współczynnik zawartości harmoniczych (ang. Total Harmonic Distortion, THD) jest stosunkiem wartości skutecznej (ang. Root Mean Square, RMS) wyższych harmoniczych sygnału do wartości skutecznej składowej podstawowej.

Oświetlenie z integralną możliwością sterowania (ang. “integral control capabilities”) oznacza, że oświetlenie ma wbudowane funkcje regulacji jasności, widma czy trybu pracy, którymi można sterować za pomocą odpowiedniego, przeznaczonego do tego celu urządzenia lub aplikacji. Dzięki temu użytkownik może w łatwy sposób dostosować oświetlenie do swoich potrzeb i preferencji.

DLC nie wymaga testowania całej oprawy na utratę jasności w czasie dla oprawy LM-84 – zamiennie mogą zostać dostarczone badania poszczególnych użytych w oprawie diod. Takie rozwiązanie wyraźnie promuje używanie diod wysokiej jakości od znanych producentów, ponieważ nie każdy producent diod LED dostarcza wyniki badań LM-80. W takim przypadku niezbędne jest dostarczenie jednostce certyfikującej odpowiedniej dokumentacji zawierającej maksymalną zmierzoną temperaturę złącza oraz maksymalny prąd, jakim zasilany jest każdy z użytych w oprawie rodzaj diod. Dla PFMP każdy rodzaj diody LED, który generuje co najmniej 25 % strumienia świetlnego, musi samodzielnie spełniać wymaganie $Q90 \geq 36\,000$. Ma to na celu zapewnienie równomiernej degradacji diod LED w oprawie i ograniczyć wpływ starzenia się oprawy na charakterystykę spektralną źródła.

1.5 Wpływ światła na rośliny

Promieniowanie optyczne z zakresu ultrafioletu (UV) podzielone jest na zakres UV-C (100–280 nm) UV-B (280–315 nm [162], [163]) oraz UV-A (315–400 nm). Granica przedziału dla UV-C i UV-B literatura określa jest jako najkrótsza długość fali promieniowania słonecznego, które dociera do powierzchni ziemi. Granica pomiędzy UV-B oraz UV-A przyjmowana jest jako promieniowanie, które może doprowadzić do oparzenia skóry bądź raka. Niektórzy podają, że granica ta występuje nie dla 315 nm, a dla 320 nm [164], [165].

Fotony z zakresu UV-C są blokowane przez atmosferę i nie docierają do powierzchni ziemi. Dotychczasowe badania wskazują, że użycie niedużego natężenia UV-C może zmienić stężenie olejków eterycznych w przypadku bazylii czerwonej (*Ocimum basilicum var. purpurascens*) oraz na zawartość antocyjanów stymulując metabolity [42]. Obecnie upatruje się większego potencjału w wykorzystaniu UV-C do dłuższego przechowywania warzyw i owoców [166] [167] lub stabilizacji mikrobiologicznej soków [168]. Jeśli chodzi o truskawki, badania dowodzą szkodliwości tego typu promieniowania na rośliny poprzez degradację chlorofilu

[169]. Ligniny mają wysoką absorbancję promieniowania UV-C [170], jednak do tej pory nie zaobserwowano zwiększonego stężenia lignin suplementując rośliny za pomocą promieniowania zakresu widzialnego oraz samego UV-C [42]. Wykazano również, że poddając młode rośliny silnemu promieniowaniu UV-C w początkowej fazie rozwoju, w późniejszym okresie np. kwitnieniu mogą pojawić się znaczące różnice pomiędzy roślinami poddanymi promieniowaniu we wczesnym stadium rozwoju a roślinami, które nie zostały poddane promieniowaniu UV-C. Rośliny goryczki tropikalnej o silniejszej i dłuższej ekspozycji na promieniowanie UV-C posiadały więcej płatków od roślin poddanych słabszej i krótszej ekspozycji [171].

Badania wykazały, że promieniowanie z zakresu **UV-B** może mieć korzystny wpływ na produkcję metabolitów wtórnych [172]. Metabolity nie są wymagane do wzrostu lub reprodukcji organizmu, ale nadają selektywną przewagę. Metabolizm wtórny odpowiada za produkcję fenoli, alkaloidów, saponinów, terpenów, lipidów oraz węglowodanów. Fenole są największą grupą metabolitów wtórnych roślin. Wśród najbardziej popularnych znajdują się taniny, kumaryna, flawonoidy, ligniny. Dotychczasowa wiedza w zakresie wpływu promieniowania UV-B jest ograniczona i potrzebne są dodatkowe badania [173]. Wpływ ten jest zauważalny i mierzalny, jednak wyniki są zależne od czasu ekspozycji i dawki promieniowania oraz od fazy rozwoju rośliny [174]. Dla pomidora gruntowego (*Solanum lycopersicum*) zaobserwowano, że rośliny suplementowane przez 5 min na dobę światłem UV-B rosą niższe i mają większe stężenie chlorofilu w porównaniu do próbki referencyjnej oraz roślin suplementowanych promieniowaniem UV-A przez 4 godziny na dobę [175]. Badania przeprowadzone na *Arabidopsis thaliana* (roślinie modelowej) wykazały wpływ suplementacji promieniowaniem UV-B na akumulację chloroplastów [176]. W badaniach nad wpływem promieniowania UV-B na bazylię czerwoną oraz bazylię właściwą (*Ocimum basilicum*) zaobserwowano w obu przypadkach zmniejszenie plonu wprost proporcjonalne do ilości promieniowania UV-B dostarczanego roślinom [177].

Fotony z zakresu **UV-A** są mniej szkodliwe dla roślin niż UV-B i mogą mieć działanie stymulujące oraz mogą mieć duży wpływ na wzrost roślin w zależności od gatunku jak i innych czynników środowiskowych. Zaobserwowano, że wpływ promieniowania z zakresu UV-A na wielkość liści jest mniej jednoznaczny niż w przypadku UV-B [178]. Badania przeprowadzone na *Arabidopsis* wykazały, że światło z zakresu 315–350 nm było wyraźnie skuteczniej pochłaniane przez rośliny niż światło z zakresu 350–400 nm [179]. Według innej literatury

zakresy absorpcyjne kryptochomu oraz fototropin zaczyna się od 340 nm [180], co sugeruje większą absorpcję dla długości fal większych od 340 nm.

Światło niebieskie (400–500 nm) zmniejsza wysokość roślin i ekspansję liści u prawie wszystkich gatunków roślin [181], [182]. Należy zauważyć, że spowodowane światłem niebieskim zmniejszenie powierzchni liści może doprowadzić do obniżenia tempa fotosyntezy. Zazwyczaj w fazie wegetatywnej światło niebieskie stanowi od 5–30 % [183], [184], [185] całego widma zakresu PAR. Zwiększona ilość światła niebieskiego w widmie do 75 % zwiększa zawartość wapnia i magnezu w uprawianym szpinaku jednocześnie zmniejszając wielkość roślin [186]. Światło niebieskie może również regulować fotomorfogenezę roślin poprzez receptory światła niebieskiego wpływając pozytywnie na wzrost i rozwój siewek [187]. Światło niebieskie sprzyja wyższemu stężeniu chlorofilu pod warunkiem występowania światła czerwonego [188].

Światło zielone (500–600 nm) poprawia postrzeganie roślin przez człowieka, co ułatwia obserwację roślin oraz pozwala wcześniej wykryć nieprawidłowości jak choroby czy szkodniki. Fotony zielone mają znacznie mniejszy wpływ na rozwój roślin niż fotony niebieskie i czerwone. Fotony zielone według McCree są o 10 % mniej wydajne fotosyntetycznie niż czerwone [156], [189]. Potwierdzenie można znaleźć na podstawie uprawy pieprzu. Najlepsze wyniki uzyskano dla widm będących połączeniem zielonego, niebieskiego i czerwonego oraz zielonego i czerwonego [190]. Wpływ zielonych fotonów na kształt roślin jest znacznie mniejszy od tego, jaki mają fotony niebieskie oraz czerwone. Większość prac dotyczących uprawy roślin przyjmuje przedział **500–600 nm jako zakres zielony**. Badania wpływu światła na kryptochromy (receptory światła niebieskiego u roślin) wykazały, że światło z przedziału zielonego wpływa na receptory ograniczając wydłużenie łodygi jedynie dla długości fal bliskich zakresowi niebieskiemu (518 nm) [191]. Inne źródła podają (np. [180]), że zakresy absorpcyjne kryptochomu oraz fototropin kończą się na 520 nm, co znajduje potwierdzenie we wcześniej przytoczonych badaniach. Inne badania nie wykazały wyraźnych korzyści ze stosowania światła zielonego w uprawie sałat. Doświetlanie sałaty za pomocą LED o dominancie 525 nm nie przyniosło znaczących korzyści [192]. Trzeba nadmienić, że w tej pracy udział światła zielonego wynosił 10 %. W innej pracy zostało zaobserwowane największe stężenie chlorofilu a i b w widmie, którego procentowy udział światła zielonego wynosił 61 % [193] (w tej pracy jako jedynej pojawia się osobny przedział dla światła żółtego 580–600 nm – podane powyżej 60 % stanowi 53 % z zakresu jaki autorzy przyjmują jako zielony 500–580 nm oraz 8 %, jaki stanowi światło żółte 580–600 nm). Dodanie do widma światła zielonego



negatywnie wpłynęło na poziom flawonoidów dla bazylii zielonej (*Ocimum basilicum* var. *thyrsiflora*), bazylii czerwonej (*Ocimum basilicum* var. *purpurascens*), mizunuy (*Brassica rapa* var. *niposinica*.), mizunuy czerwonej (*Brassica rapa* var. *japonica*), jarmużu (*Brassica oleracea* var. *sabellica*) i jarmużu czerwonego (*Brassica oleracea* convar. *acephala* var. *sabellica*). Dodatkowo w przypadku bazylii czerwonej oraz jarmużu czerwonego dodanie do widma światła zielonego obniżyło ilość antocyjanów, a dla mizunuy czerwonej – podwyższyło zawartość antocyjanów [194].

Światło czerwone (600–700 nm) jest dobrze absorbowane przez liście. W zakresie czerwonym znajduje się maksima absorpcji chlorofilu a oraz chlorofilu b [195]. W środowisku biologów panuje przeświadczenie, że czerwień oraz daleka czerwień działają antagonistycznie poprzez wydłużenie łodygi oraz zwiększenie powierzchni liści. Roślina otrzymując wysokie (promieniowanie czerwone interpretuje jakoby była zasłonięta i próbuje szybciej osiągnąć wysokość, która pozwoli wyrosnąć ponad zacinającą przeszkodę [196], [197]. Badania wpływu światła czerwonego na sałatę wykazały, że w świetle czerwonym o dominancie 660 nm uzyskano ilościowo ponad dwa razy większy zbiór w porównaniu do źródła szerokopasmowego - świetlówki fluorescencyjnej [198]. Światło w zakresie czerwonym wpływa w znaczącym stopniu na hamowanie kwitnienia chryzantem [199].

Wpływ światła z zakresu **dalekiej czerwieni** (700–800 nm), jako rozszerzenie widma czerwonego, w proporcji 2:1 w przypadku sałaty przyniósł zauważalną poprawę ilości plonu [198] [200]. Dla nie dużej ilości światła dalekiej czerwieni do światła niebieskiego i czerwonego uzyskano lepsze wybarwienie sałaty czerwolistnej (*Lactuca sativa* var. *crispa* f. *rubra*) [201]. Badanie wpływu światła z zakresu dalekiej czerwieni na sadzonkach pomidora wykazały znacząco lepszą kondycję roślin niż dla źródeł światła sztucznego pozbawionego dalekiej czerwieni. Wykazano również, że braku światła z zakresu dalekiej czerwieni nie da się zrekomensować suplementując widmo w ostatniej fazie dania światłem dalekiej czerwieni EOD-FR (ang. End Of the Day – Far Red) [202]. Badania z zakresu EOD-FR przeprowadzono również dla roślin z rodziny *Brassicaceae*. Zaobserwowano wyraźne różnice w wyglądzie roślin oraz długości łodygi [203]. Stosunek światła z zakresu dalekiej czerwieni do światła czerwonego również przyczynia się do indukcji kwitnienia [204], [205].

Równie ważnym aspektem jak widmo i jego skład, jest natężenie. Odpowiedź na pytanie jakie natężenie jest optymalne dla danych roślin jest zagadnieniem intensywnie badanym w ostatnim czasie. Przykładowo dla sałaty oraz bazylii wykazano najlepsze zachowanie roślin dla $250 \frac{\mu\text{mol}}{\text{m}^2\text{s}}$ [206] w innej literaturze najlepsze wyniki ilościowe (ilość biomasy suchej) w przypadku sałaty

wyszły dla $220 \frac{\mu\text{mol}}{\text{m}^2\text{s}}$ [207], jednak wyższy poziom karotenoidów oraz witaminy C uzyskano dla natężenia $140 \frac{\mu\text{mol}}{\text{m}^2\text{s}}$. W innej pracy poświęconej natężeniu światła i wpływowi nawożenia przy różnych natężeniach promieniowania również wykazano najlepsze rezultaty bazylii czerwonej oraz sałaty dla $250 \frac{\mu\text{mol}}{\text{m}^2\text{s}}$. Warte odnotowania jest, że przy $150 \frac{\mu\text{mol}}{\text{m}^2\text{s}}$ jest najmniejsza różnica pomiędzy nawożeniem a brakiem nawożenia [208]. Kolejnym ważnym aspektem jest fotoperiod, czyli stosunek długości dnia do długości nocy. Najczęściej pojawiającym się stosunkiem jest 16 godzin dnia do 8 godzin nocy [207], [208], [209], [210], [211], [212]. W badaniach na przykładzie sałaty nie stwierdzono jednoznacznie, jednak dla większości prezentowanych wariantów widmowych fotoperiod 16 godzin dnia do 8 godzin nocy wypada korzystniej od kombinacji 14 godzin dnia i 8 godzin nocy, porównując zarówno ilościowe jak i jakościowe parametry [213]. W przypadku sałaty najlepsze ilościowe rezultaty uzyskano dla 24 godzin dnia [214]. W ostatnim czasie pojawiły się również prace poruszające aspektów ekonomicznych uprawy i skrócenia fotoperiodu w celu oszczędzania energii elektrycznej porównując oszczędności energii elektrycznej do potencjalnie mniejszego plonu, podkreślając, że są to badania wstępne i należy poszerzyć zakres tych badań w przyszłości [215]. Fotoperiod jest również wyznacznikiem pór roku i na podstawie długości dnia rośliny indukują kwitnienie [199], [204], [216], [217].

2. Cele i tezy pracy

Oświetlanie lub doświetlanie upraw roślinnych stosowane jest od dawna. Umożliwia ono przeprowadzenie uprawy roślin w warunkach braku lub niewystarczającej ilości światła dziennego. W ostatnich latach zagadnienie oświetlania roślin zyskuje na znaczeniu, gdyż oprócz tradycyjnych upraw szklarniowych nastąpił dynamiczny rozwój upraw roślinnych, prowadzonych w konfiguracji pionowej. Mowa jest tu zarówno o dużych plantacjach, tzw. farmach wertykalnych jak i niewielkich uprawach przydomowych, które mogą być zlokalizowane nawet w pomieszczeniach bez dostępu do zewnętrznego oświetlenia. Bardzo istotnym impulsem rozwoju tego typu upraw jest także rozwój techniki oświetleniowej w zakresie konstrukcji wykorzystujących diody elektroluminescencyjne.

Na podstawie literatury można stwierdzić, że stale zwiększająca się populacja ludzi na świecie w niedalekiej przyszłości doprowadzi do gwałtownego zapotrzebowania na płody rolne. Ze względu na postępującą centralizacją ośrodków miejskich, problem ten dotyczyć będzie w szczególności dużych aglomeracji. Prowadzenie upraw roślinnych w formie farm wertykalnych ma szereg potencjalnych korzyści. Pozwala na umiejscowienie produkcji roślinnej stosunkowo blisko dużych miast, które będą głównymi odbiorcami roślin, a także na produkcję rozproszoną w formie niewielkich plantacji. Redukuje to istotnie problemy logistyczne i koszty samego transportu oraz uniezależnia od warunków pogodowych czy sezonowości upraw w różnych częściach świata, co ma istotne znaczenie na dostępność żywności w sytuacji zawirowań geopolitycznych czy klęsk klimatycznych. Prowadzenie upraw w formie pionowej pozwala na zredukowanie kubatury obiektów, w których prowadzone są tego typu uprawy, ograniczając zużycie energii niezbędnej do utrzymania optymalnych parametrów środowiskowych uprawy. Dodatkowo uprawy w obiektach zamkniętych pozwolą na zmniejszenie ilości stosowanych pestycydów oraz herbicydów.

Literatura dotycząca problematyki oświetlania roślin jest niezwykle obszerna. Jej analiza prowadzi do wniosku, że zmiana parametrów oświetlenia – jego czasu trwania, składu widmowego i intensywności ma duży wpływ na zachowanie roślin zarówno w zakresie ich fizjologii jak i parametrów użytkowych. Prowadzone prace pozwoliły na częściową ocenę wpływu oświetlenia na właściwości poszczególnych gatunków roślin. W trakcie przeglądu literatury stwierdzono jednak, że brakuje informacji dotyczących szeregu istotnych zagadnień:

- Literatura odnosi się do oświetlania różnych gatunków roślin, badanych w różnych aspektach przez zespoły badawcze z różnych dyscyplin (np. biologów, biochemików,

biochemików, elektroników – oświetleniowców) – wyniki są niekiedy niespójne, w szczególności z punktu widzenia elektrotechniki.

- Stosowana metrologia systemów oświetlenia roślin jest niejednoznaczna – pomimo krytycznych opinii niektórych badaczy, powszechnie stosowane są parametry PPF (ang. *photosynthesis photon flux*) czy PPFD (ang. *photosynthesis photon flux density*), które nie oddają wszystkich aspektów oświetlenia do upraw roślinnych.
- Zasadniczo pomijany jest aspekt oceny wizualnej roślin – jeżeli taka ocena się pojawia, to jest dokonywana jedynie na podstawie obserwacji, a nie obiektywnie mierzalnych parametrów.
- Dostępne prace w większości koncentrują się na optymalizacji samego widma czy intensywności oświetlenia, pomijając zagadnienie ogólnej sprawności energetycznej modułów oświetlenia i pobieranej całkowitej energii – brak uwzględnienia tych aspektów może prowadzić do błędnej oceny optymalnej konstrukcji modułu oświetlenia; zagadnienie to jest szczególnie istotne w kontekście ustaw (dyrektyw) krajowych i międzynarodowych zalecających oszczędzanie energii elektrycznej.

W związku z powyższym **celem prowadzonych prac była optymalizacja modułów oświetlenia upraw roślinnych**. Wzięto tu pod uwagę zarówno wpływ widma światła modułów oświetlenia na własności użytkowe roślin, jak również dotyczyła aspektów energetycznych (oszczędność energii elektrycznej) oraz ogólnej sprawności modułów oświetlenia.

Na potrzeby pracy zaproponowano następujące tezy:

1. **Zindywidualizowany dobór widma promieniowania optycznego oprawy oświetleniowej stosowanej do uprawy roślin pozwala na poprawę własności użytecznych i wizualnych zbiorów wybranych gatunków roślin.**

Wśród tych właściwości można wyróżnić wzrost masy, lepsze wybarwienie, zwiększenie zawartości chlorofilu, zwiększenie ilości antocyjanów, poprawa ogólnej kondycji roślin.

2. **Optymalizacja konstrukcji, odpowiedni dobór diod LED i sposobu montażu oprawy oświetleniowej pozwala na oszczędności energii elektrycznej oraz redukcji kosztów w oświetlaniu upraw roślin.**

Prócz poprawy właściwości użytkowych i wizualnych zbiorów wybranych gatunków roślin bardzo ważnym praktycznym aspektem są tego koszty, z czego najistotniejszym



są koszty energii. Biorąc to pod uwagę optymalizacja oświetlenia powinna obejmować między innymi wysokość montażu lampy, dobór diod LED ze względów energetycznych, współczynnik uzysku masy/energia (w przypadku gdy uprawa dotyczy roślin przeznaczonych pod konsumpcję, przy zachowaniu wysokich walorów smakowych i estetycznych).

Aby udowodnić postawione tezy, badania dokonano dla upraw roślin prowadzonych w konfiguracji farmy wertykalnej, w kontrolowanych warunkach środowiskowych oraz w specjalnych komorach klimatycznych przeznaczonych do badań roślin (fitotronach). Ze względu na uwarunkowania prawne oraz precyzję sterowania parametrami oświetlenia, w pracy zdecydowano się wykorzystać przede wszystkim źródła oparte na diodach LED zasilane przetwornicami DC/DC. Na potrzeby pracy zostały skonstruowane programowalne wielokanałowe oświetleniowe moduły pozwalające sterowanie parametrami oświetlenia (widmem oraz natężeniem) w szerokim zakresie. Badania zostały przeprowadzone dla wybranych popularnych gatunków roślin: bazylii właściwej (*Ocimum basilicum*) i bazylii czerwonej (*basilicum* var. *Purpurascens*), bazylii tajskiej (*Ocimum basilicum* 'Siam Queen) mięty pieprzowej (*Mentha piperita*), mięty okrągłolistnej (*Mentha rotundifolia*), kolendry (*Coriandrum sativum*) oraz tymianku (*Thymus vulgaris*).

3. Stanowiska badawcze

W ramach prowadzonych prac przygotowano 3 niezależne stanowiska badawcze do uprawy roślin. Każde ze stanowisk wykonano było w inny sposób, a w zależności od wymagań dla danego eksperymentu dokonywano niezbędnych modyfikacji.

3.1 Stanowisko 1

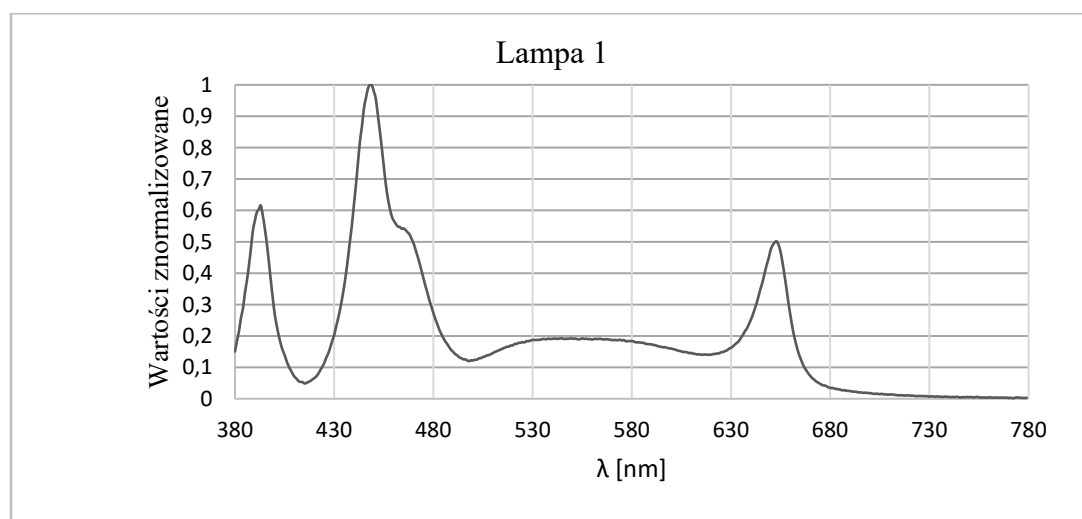
Pierwsze stanowisko badawcze zostało (Stanowisko 1) opracowane z myślą o przeprowadzeniu wstępnych badań wpływu widma oświetlenia, a także konstrukcji opraw oświetleniowych na wzrost roślin. W tym celu przygotowano skrzynię wykonaną z płyty meblowej MDF trudnopalnej. Dobór materiału został podyktowany względami bezpieczeństwa z uwagi na długość fotoperiodu (kilkanaście godzin nieprzerwanego świecenia) oraz fakt, że stanowisko będzie działać również w weekendy i dni wolne od pracy (brak kontroli przez kilkadziesiąt godzin). Stanowisko składa się z trzech niezależnych części (komór) oddzielonych od siebie ściankami. Od frontu skrzynia posiada wieko mocowane za pomocą magnesów neodymowych. Taka konstrukcja stanowiska zapewnia porównywalne warunki uprawy oraz zapobiega wzajemnemu wpływowi światła z komór sąsiednich, jak również wpływowi światła zewnętrznego na wyniki badań. Sztywna konstrukcja stanowiska pozwala ponadto umieszczenie go w dowolnym miejscu; jest to zatem stanowisko przenośne, wymagające jedynie podłączenia do źródła zasilania. Wielkość komory wynosi 38 cm x 45 cm x 40 cm. Widok stanowiska przedstawiono na Rys. 3.



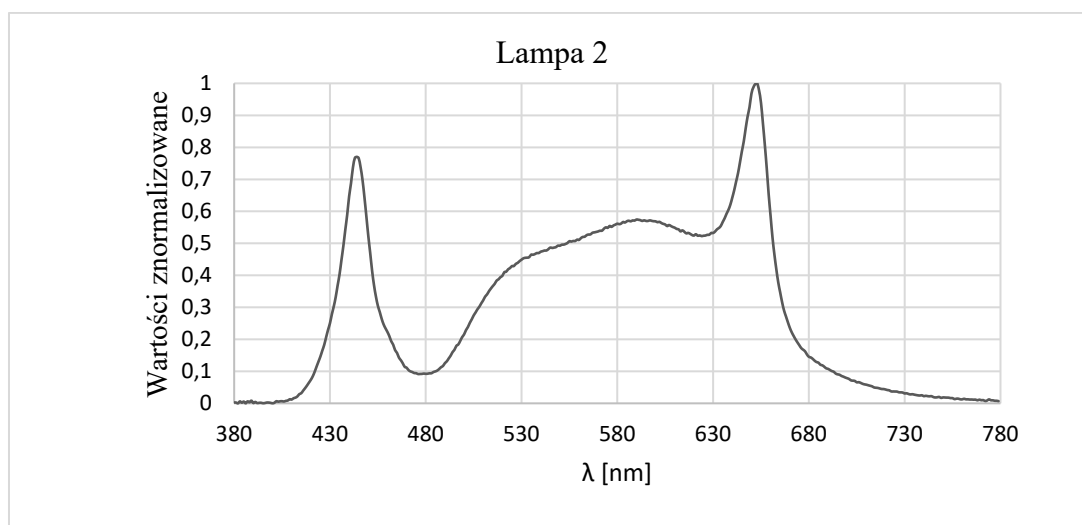
Rys. 3. Widok opracowanego przenośnego stanowiska badawczego w trakcie uprawy bazylii.

Na potrzeby stanowiska przygotowano oświetlenie oparte na diodach LED. Każde z opracowanych źródeł światła składało się z siedmiu diod LED mocy w obudowie typu 3535. Cechą wspólną wszystkich źródeł światła był taki sam prąd zasilania diod, wynoszący 250 mA na każdą diodę. W konstrukcji źródła światła wykorzystano także radiator ze źródła AR111, posiadający zdolność rozproszenia 20 W energii cieplnej, oraz zasilacz APC-16-250.

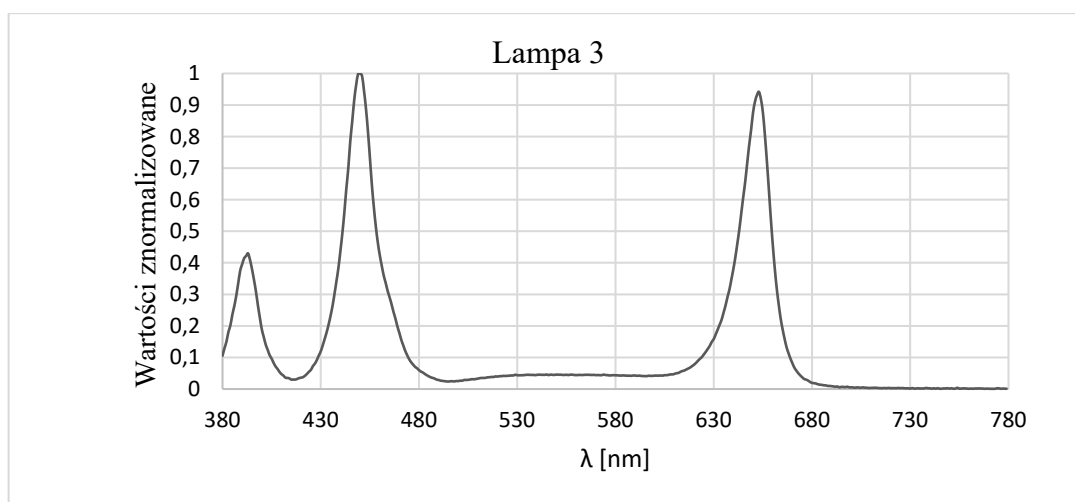
Przygotowane dla poszczególnych komór stanowiska źródła światła zostały pomierzone w sferze integracyjnej wyposażonej w spektrometr. Charakterystyki spektralne źródeł światła zostały przedstawione na Rys. 4–6 [MF3], a pozostałe wyniki pomiarów elektrycznych jak i optycznych źródeł zaprezentowano w Tabeli 5.



Rys. 4. Wykres znormalizowanej charakterystyki widma światła emitowanego przez Lampę 1 przenośnego stanowiska do uprawy roślin.



Rys. 5. Wykres znormalizowanej charakterystyki widma światła emitowanego przez Lampę 2 przenośnego stanowiska do uprawy roślin.



Rys. 6. Wykres znormalizowanej charakterystyki widma światła emitowanego przez Lampę 3 przenośnego stanowiska do uprawy roślin.

Tabela 5. Parametry przenośnego stanowiska badawczego

	Lampa 1	Lampa 2	Lampa 3
Moc [W]	5,39	5,28	5,01
Skuteczność [μmol/J]	2,11	2,85	2,21
PPF w zakresie 400–700 nm [μmol/s]	11,4	15,1	11,1
PPF w zakresie 600–699 nm [%]	45,8	34,5	51,5
PPF w zakresie 500–599 nm [%]	39,4	29,8	8,4
PPF w zakresie 400–499 nm [%]	14,7	35,7	40,1
PPF w zakresie 700–780 nm [%]	2,7	2,1	0,5

3.2 Stanowisko 2

W celu zwiększenia zakresu prowadzonych badań przygotowano kolejne stanowisko badawcze (Stanowisko 2). Zostało ono zaaranżowane w układzie pionowym, w formie małej farmy wertykalnej. Stanowisko zostało przygotowane w piwnicy budynku A Wydziału Elektroniki, Telekomunikacji i Informatyki Politechniki Gdańskiej. Pomieszczenie to, w które wcześniej wykorzystywane było jako laboratorium holografii, miało czarne ściany, przez co bardzo dobrze spełniało wymagania stanowiska badawczego do badań nad oświetleniem. Czarne ściany i małe, łatwe do zasłonięcia okna umożliwiły ograniczenie dostępu światła

zewnętrznego oraz ograniczenie wpływu światła z sąsiadujących ze sobą źródeł. W celu zapewnienia bezpieczeństwa instalacja elektryczna farmy wertykalnej przygotowana została jako niskonapięciowa. Zasilacze i osprzęt sterujący zasilany z 230 V zostały umieszczone w specjalnej skrzynce elektrycznej o stopniu ochrony IP44 i dodatkowo zabezpieczone bezpiecznikiem różnicowoprądowym.



Rys. 7. Widok stanowiska badawczego w formie farmy wertykalnej.

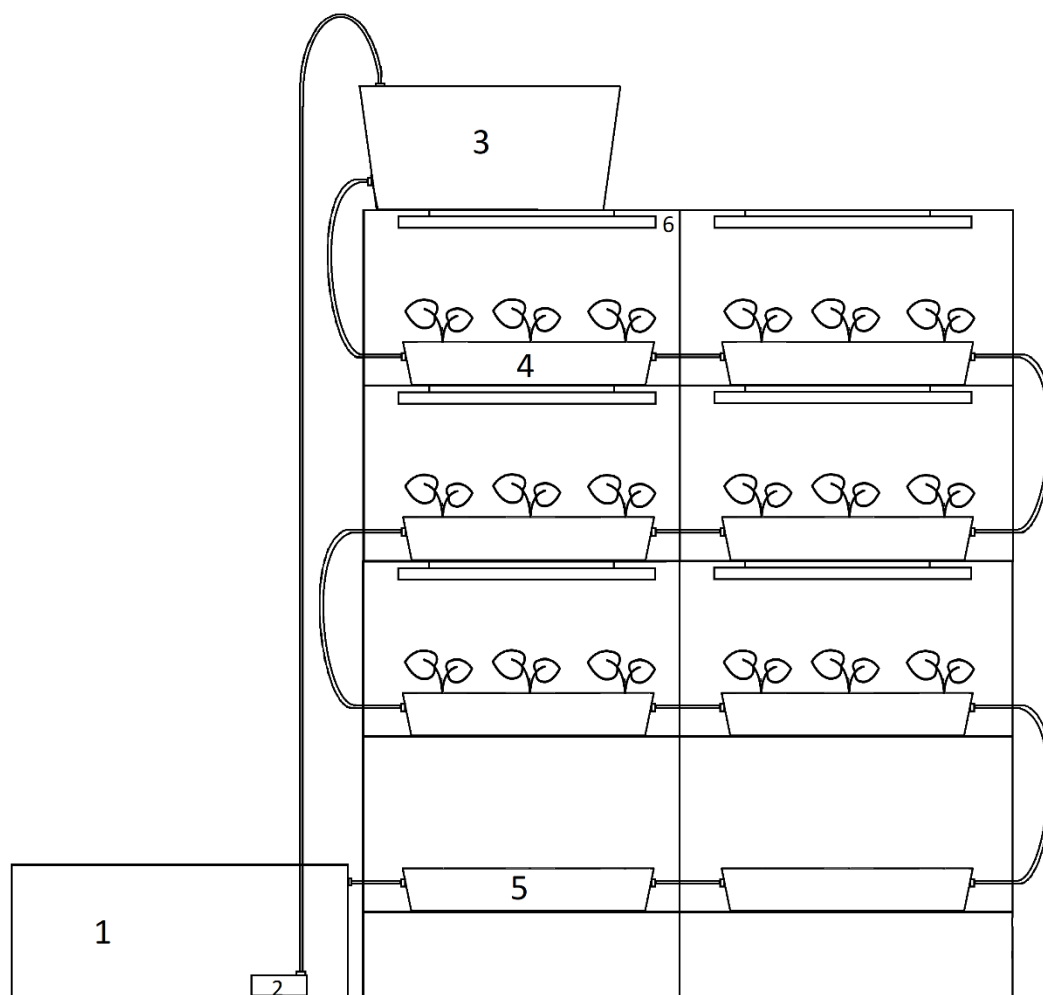
Stanowisko wyposażone zostało w system hydroponiczny składający się z dwóch zasobników wody (głównego oraz zbiornika szczytowego), donic do upraw roślin, układu filtracji, zestawu pomp, systemu węży oraz układu sterowania. Wymiary poszczególnych stanowisk wynoszą 120 cm x 40 cm x 40 cm (szerokość x głębokość x wysokość) Schemat ideowy stanowiska zaprezentowano na Rys. 8, a widok opracowanego stanowiska pokazano na Rys. 7.

Każdy ze zbiorników wyposażony został w zestaw czujników poziomu wody, dzięki czemu sterownik interpretuje poziom wody i przepompowuje wodę z zasobnika głównego do zbiornika szczytowego. W tej konfiguracji pompa pracuje krótko, przepompowując w tym przypadku 55 l wody przez 2 minuty. Wydajność pompy można regulować za pomocą potencjometru sterownika pompy umieszczonego na zasobniku głównym.

Przepływ wody ze zbiornika szczytowego przez donice z roślinami do zasobnika głównego odbywa się grawitacyjnie. Z tego względu układ jest częściowo odporny na brak zasilania oraz możliwe awarie układu sterowania lub pomp. Niewielkie doniczki do upraw hydroponicznych,

z dużym rantem, umieszczone były w donicach w warstwie pływającego keramzytu. W ten sposób w przypadku braku zasilania woda spływa do zasobnika głównego aż do opróżnienia zbiornika szczytowego. Nawet wówczas w donicach pozostaje jednak poziom wody równy położeniu odpływu (do czasu odparowania lub pobrania jej przez rośliny).

Ze względów praktycznych ograniczono się do wykorzystaniu 6 z 8 dostępnych półek na uprawy roślin; na dwóch dolnych wykonano układ mechanicznej filtracji wody w celu ograniczenia przedostawania się zanieczyszczeń do głównego zasobnika, w którym znajdowała się pompa.

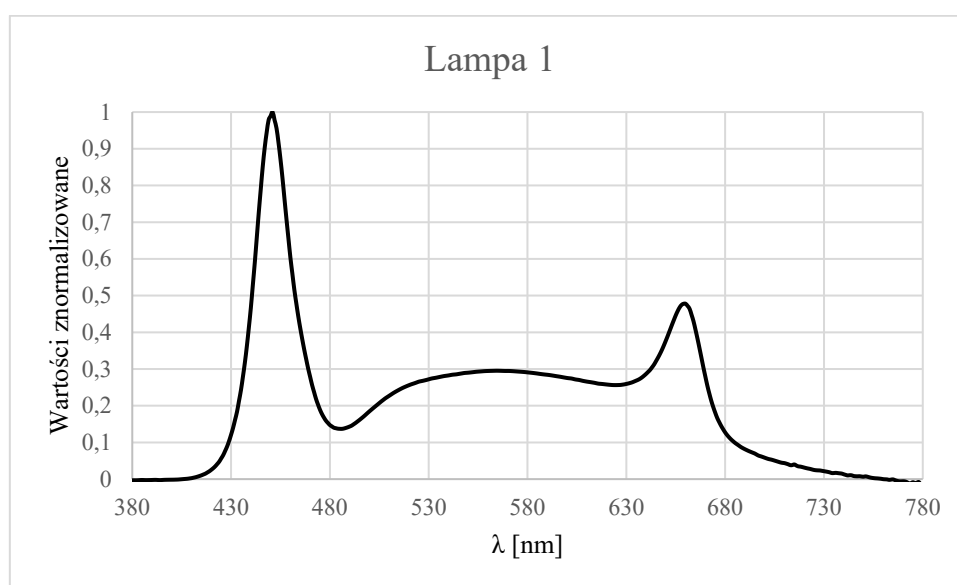


Rys. 8. Schemat ideowy układu hydroponicznego eksperymentalnej farmy wertykalnej składający się z (1): zbiornika głównego 160 l, (2) pompy zanurzeniowej, (3) zbiornika szczytowego, (4) donicy hydroponicznej o długości 100 cm oraz (5) układu filtracji mechanicznej przygotowanego w donicy hydroponicznej, (6) liniowej oprawy oświetleniowej.

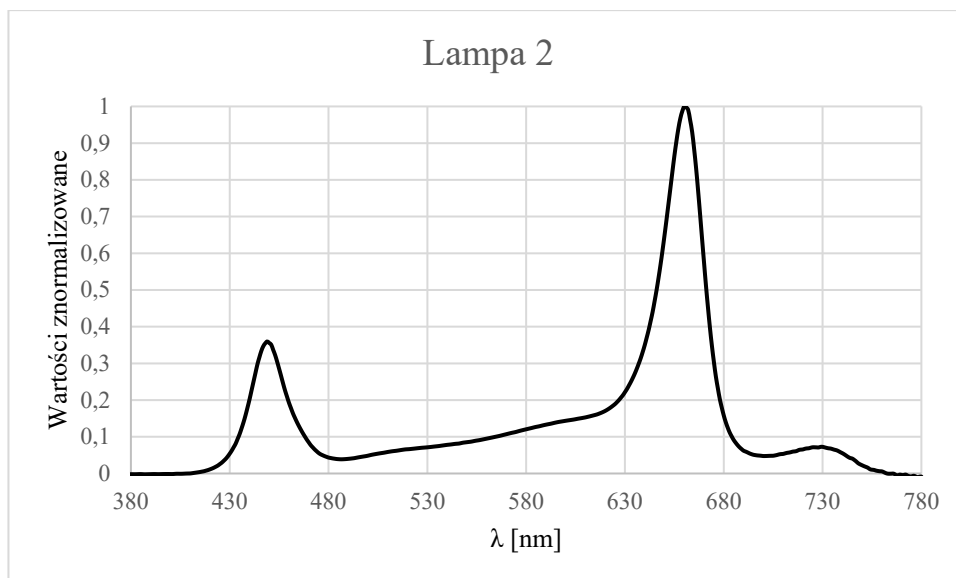
Całość została wykonana z użyciem szybkozłączy ogrodowych oraz węża ogrodowego o średnicy wewnętrznej ½ cala. Szybkość przepływu regulowana jest za pomocą zaworu

w zbiorniku górnym. Stanowisko wyposażono dodatkowo w zestaw czujników do monitorowania wilgotności powietrza, temperatury oraz stężenia dwutlenku węgla. Stanowisko może być wykorzystywane również bez wykorzystania systemu hydroponicznego jako stanowisko do uprawy glebowej.

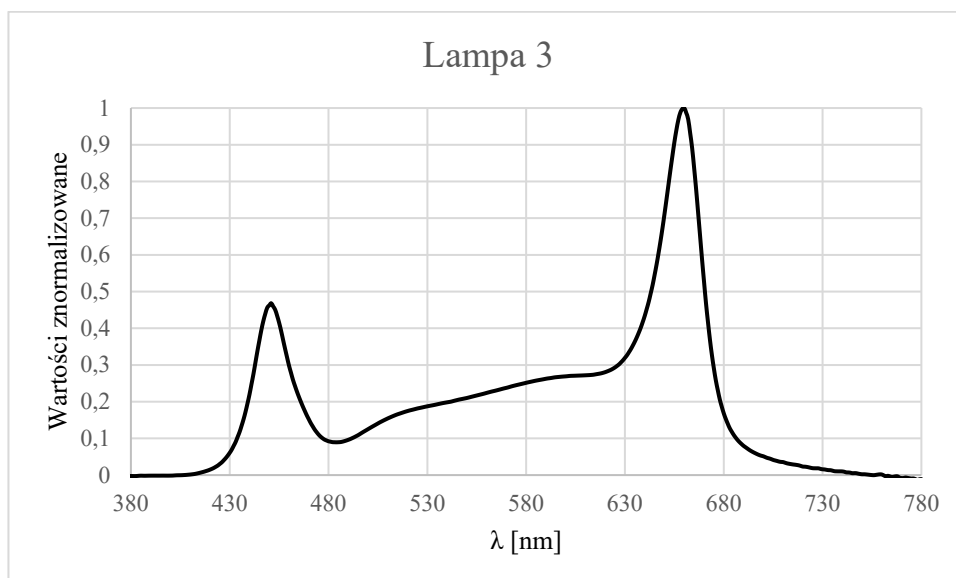
Na potrzeby stanowiska przygotowano 6 opraw oświetleniowych o różnych widmach. Są to oprawy liniowe z równomiernie rozmieszczonymi diodami w obudowach typu 3030 – najbardziej popularnej obudowie dla nowych diod średniej mocy o wysokich sprawnościach (stan na 2019 rok). Widma opracowanych opraw (lamp) zostały pokazane na Rys. 9–14, a wybrane parametry liczbowe zostały przedstawione w Tabeli 6.



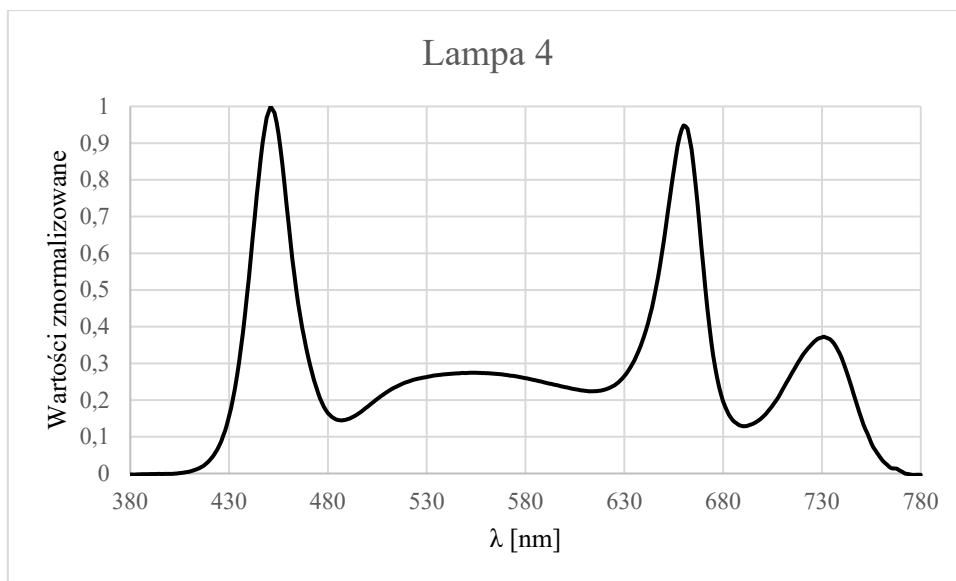
Rys. 9. Wykres znormalizowanej charakterystyki widma światła emitowanego przez Lampę 1 farmy wertykalnej.



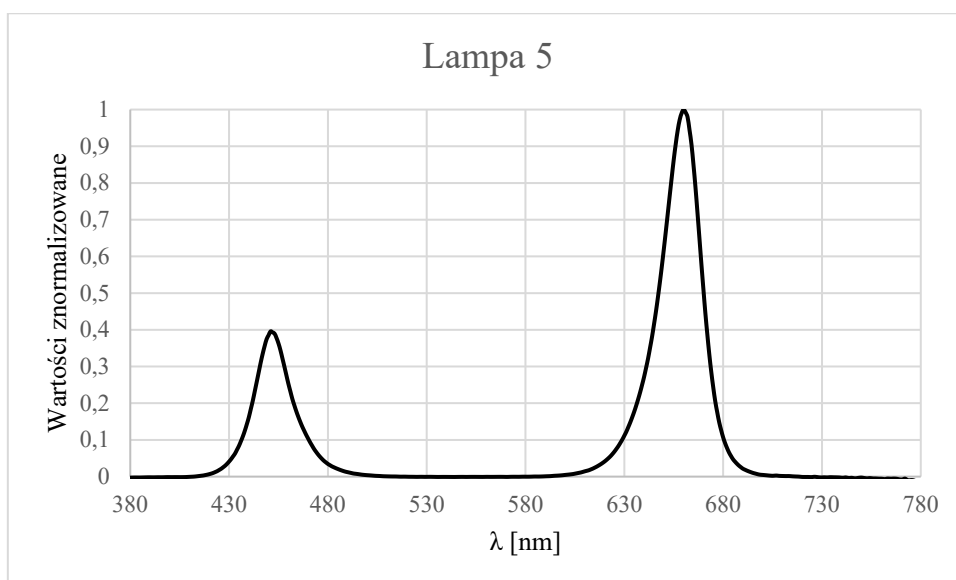
Rys. 10. Wykres znormalizowanej charakterystyki widma światła emitowanego przez Lampę 2 farmy wertykalnej.



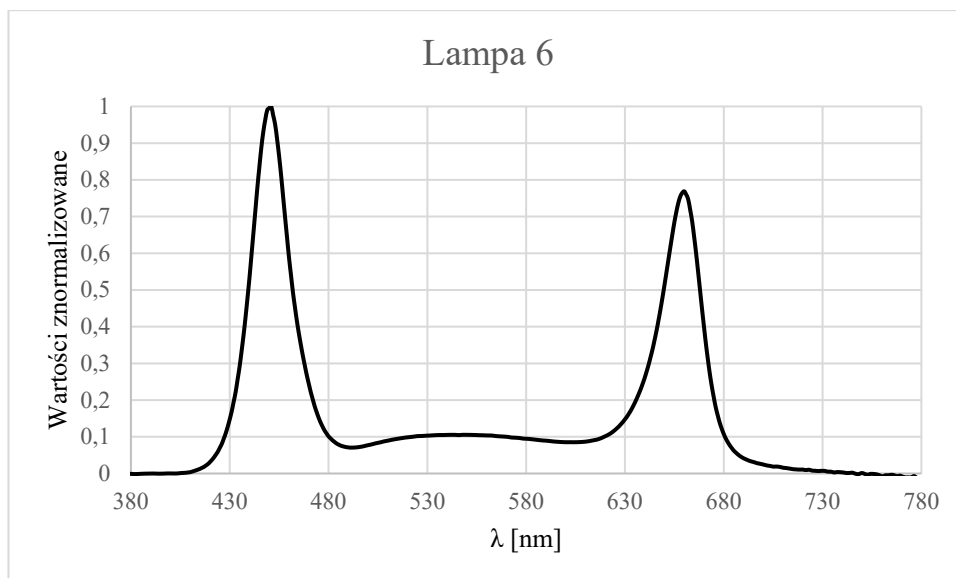
Rys. 11. Wykres znormalizowanej charakterystyki widma światła emitowanego przez Lampę 3 farmy wertykalnej.



Rys. 12. Wykres znormalizowanej charakterystyki widma światła emitowanego przez Lampę 4 farmy wertykalnej.



Rys. 13. Wykres znormalizowanej charakterystyki widma światła emitowanego przez Lampę 5 farmy wertykalnej.



Rys. 14. Wykres znormalizowanej charakterystyki widma światła emitowanego przez Lampę 6 farmy wertykalnej.

Tabela 6. Składowe spektralne lamp na Stanowisku 2

	Lampa 1	Lampa 2	Lampa 3	Lampa 4	Lampa 5	Lampa 6
PPF w zakresie 400–700 nm [%]	98,3	95,3	99	86,5	100	99,7
PPF w zakresie 600–699 nm [%]	31	61	51,9	34,3	73,7	39,8
PPF w zakresie 500–599 nm [%]	32,9	16,2	27,7	23,3	0	15,6
PPF w zakresie 400–499 nm [%]	34,7	17,8	19,3	28,7	27,3	44,2
PPF w zakresie 700–780 nm [%]	1,6	5	1,3	13,7	0	0,1

3.3 Stanowisko 3

W celu jeszcze lepszej kontroli parametrów środowiskowych przygotowano stanowisko trzecie (Stanowisko 3), wykorzystujące komercyjnie dostępne szafy fitotronowe firmy Biogenet. Stanowisko zostało zestawione w siedzibie firmy Niviss. Fitotроны były wyposażone agregaty grzewczo-chłodnicze oraz układy nawilżania, dzięki czemu były w stanie utrzymywać w komorach zadane przez użytkownika temperaturę i wilgotność w znacznym stopniu

niezależnie od zewnętrznych warunków atmosferycznych. Wymiary komór fitotronowych to 60 cm x 60 cm x 70 cm (długość x szerokość x wysokość). Kompletne stanowisko składało się z trzech dwukomorowych szaf fitotronowych. Widok stanowiska pokazano na Rys. 15.



Rys. 15. Widok stanowiska badawczego opartego na szafach fitotronowych.

Na potrzeby stanowiska zaprojektowano specjalne dopasowane do wymiarów komór fitotronów 16-kanałowe moduły LED [MF8], sterowane za pomocą mikrokomputera Raspberry Pi z wykorzystaniem ekranu dotykowego [MF1], [MF3], [MF8]. Każdy kanał zasilany był przez niezależną przetwornicę w konfiguracji Buck, z możliwością włączenia i wyłączenia oraz płynnej regulacji mocy w zakresie 0 – 100 %, z rozdzielczością 1 %. W module przewidziano możliwość użycia diod LED w najbardziej popularnych obudowach na rynku typu 3535 oraz 2835. W tych obudowach występuje większość diod o najwyższych sprawnościach (stan na 2022 rok). Widok opracowanego modułu pokazano na Rys. 16–17.



Rys. 16. 16-kanalowy programowalny moduł LED.

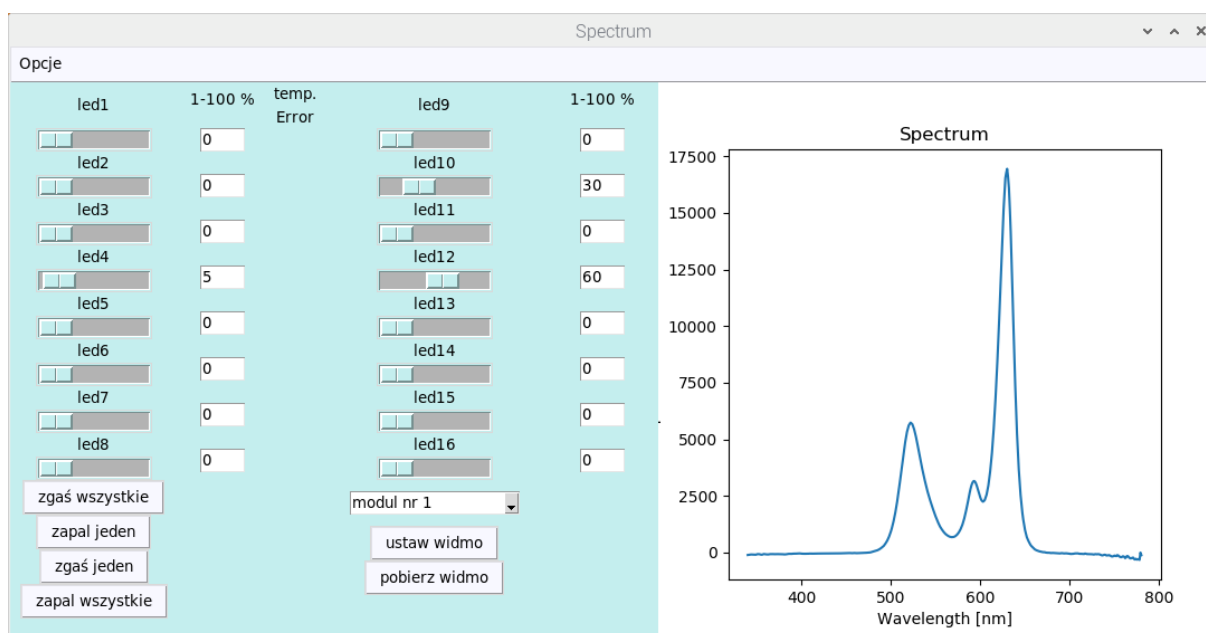


Rys. 17 Stanowiska fitotronowe, dwie niezależne półki fitotronowej z zamontowanymi dwoma modułami i ustawionymi dwoma różnymi widmami oświetlenia

W zależności od potrzeb stanowisko można modyfikować – np. w zależności od wielkości roślin można dostosowywać wysokość oświetlenia nad uprawą jak i badać większą ilość kombinacji spektralnych poprzez umieszczenie dwóch modułów oświetleniowych w jednej komorze. W tym drugim przypadku konieczne jest dostawienie dodatkowej półki do komór fitotronowych (Rys. 17). Należy zwrócić uwagę, że w tej konfiguracji jest możliwość przenikania światła i wzajemne oddziaływanie sąsiadujących półek. Aspekt ten został zmierzony i w przypadku półki górnej wpływ oświetlenia dolnej półki przy pełnej mocy oprawy wynosił $0,9 \frac{\mu\text{mol}}{\text{m}^2\text{s}}$, a dla półki dolnej $1,3 \frac{\mu\text{mol}}{\text{m}^2\text{s}}$, przy oświetleniu ustawionym na $150 \frac{\mu\text{mol}}{\text{m}^2\text{s}}$.

W związku z powyższym, dla uzyskania dużej dokładności wynikowego widma, wzajemne oddziaływanie półek należy mieć na uwadze i każdorazowo dokonać pomiarów widma, po czym skorygować ustawienia. W praktyce wpływ widma jest jednak niezauważalny, nieprzekraczający 1 % ustawionego PPFD.

Opracowany moduł stanowi konstrukcyjne rozwinięcie rozwiązania opartego na przetwornicach typu buck wykorzystujących układ scalony PT4115 firmy Powtech zaprezentowanego w [MF1]. W przeciwieństwie do pierwszego rozwiązania, przetwornice znajdują się na tym samym laminacie co diody LED. Z praktycznego punktu widzenia ogranicza to ilość przewodów do zasilania każdego kanału z osobna. Moduł oświetleniowy w przedstawionym rozwiązaniu zasilany jest zasilaczem komercyjnie dostępnym HLG-150H-24A. Wyzwaniem konstrukcyjnym było zaprojektowanie 16 przetwornic oraz możliwe równomierne ułożenie LED na jednej warstwie laminatu aluminiowego MCPCB (ang. metal core PCB) o przewodności cieplnej 2W/mK. W przeciwieństwie do rozwiązania opisanego w [MF1], komunikacja z mikrokomputerem Raspberry PI odbywa się po magistrali I²C z wykorzystaniem kontrolera PCA9685. Takie rozwiązanie eliminuje problem wykorzystania wirtualnych portów generujących sygnał sterujący PWM przez mikrokomputer Raspberry PI. W rozwiązaniu wcześniejszym, podczas obsługi ekranu dotykowego, wirtualne porty wyjściowe generujące sygnał PWM w wyniku obsługi zadań opartych na przerwaniach czasowo zawieszały generowanie sygnału, co powodowało stany przejściowe – w tym czasowe wyłączenia przetwornic. Rozwiązanie to stanowi znaczne uproszczenie konstrukcyjne, ponieważ do podłączenia wystarczy jedna linia zasilania i komunikacyjna I²C.



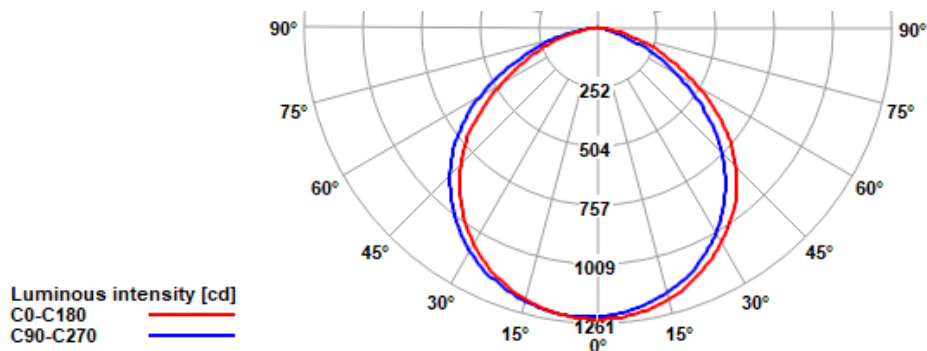
Rys. 18. GUI (ang. Graphical User Interface) sterownika systemu oświetleniowego w stanowisku badawczym nr 3.

Każdą przetwornicę (kanał LED) w każdym z 12 zainstalowanych modułów oświetleniowych można niezależnie sterować z poziomu GUI [MF1] (ang. *Graphical User Interface*) wykorzystując dotykowy ekran lub klawiaturę i myszkę. GUI (Rys. 18) pozwala także na generację podglądu ustawionego widma, wykorzystując wprowadzone przez użytkownika indywidualne ustawienia oraz wcześniej zmierzone i zapisane w pamięci urządzenia widma dla poszczególnych kanałów. Porównanie wartości generowanych przez podgląd z wartościami zmierzonymi zostały opisane w publikacji [MF2]. Ze względu na nieliniowy charakter zależności emitowanego promieniowania optycznego w funkcji prądu wysterowania zdecydowano się na ograniczenie maksymalnego prądu wysterowania poszczególnych przetwornic [MF2]. Dzięki ograniczeniu maksymalnego prądu, a w konsekwencji pracy w zakresie quasi-liniowym, w znaczący sposób uproszczono symulację widma wynikowego generowanego na potrzeby podglądu w GUI [MF2, MF5].

Rozszerzeniem aplikacji pozwalającej na podgląd widma jest arkusz MS Excel. Widma dla poszczególnych kanałów (diod LED) oraz wartości PPFd były pomierzone w fitotronach, w docelowej konfiguracji uprawy. Arkusz pozwala na wprowadzenie poziomów wysterowania dla każdego z kanałów, podgląd wynikowego widma (z większą dokładnością niż w interfejsie użytkownika na Raspberry Pi) oraz wyznaczenie sumarycznej wartości PPFd.

Charakterystyki kierunkowe światłości prezentowanego modułu oświetleniowego (Rys. 19) zostały zmierzone za pomocą goniofotometru firmy GL Optic GLG-30-1800. Dokładność

kątowa pomiaru dla tego urządzenia według danych producenta wynosi $0,1^\circ$, natomiast powtarzalność wynosi $0,004^\circ$. Niepewność pomiarowa fotometru wynosi 3%.



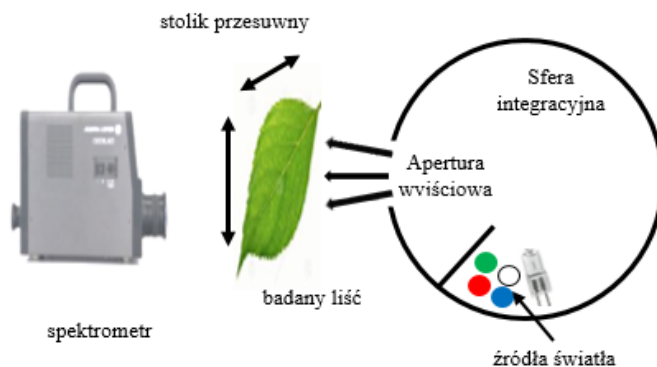
Rys. 19. Charakterystyka promieniowania przestrzennego 16 kanałowego modułu LED.

Przesunięcie pomiędzy osiami pomiaru wynika ze sposobu zamocowania źródła światła. Komputerowa korekcja stosowana w oprogramowaniu dołączonym do zestawu pomiarowego daje możliwość adjustacji i po korekcji charakterystyka promieniowania w obu osiach jest identyczna. Na potrzeby pracy zaprezentowano wyniki pomiaru bez współczynników korekcyjnych.

Warto jednak zaznaczyć, że zgodnie ze standardami charakterystyki kierunkowe modułu oświetleniowego zostały pomierzone w polu dalekim. Ze względu na umieszczenie w badaniach modułów oświetleniowych w polu bliskim (analogicznie jak w przypadku farm wertykalnych), przydatność pomierzonych charakterystyk do oceny rozkładu napromieniowania (PPFD) jest ograniczona.

3.4 Stanowisko 4

Na potrzeby pracy zostało przygotowane stanowisko do badań spektralnych i kolorymetrycznych. W stanowisku zastosowano geometrię pomiarową $di:180^\circ$ [218] rekomendowaną przez producenta spektrofotometru Konica Minolta CS-2000A .



Rys. 20. Schemat blokowy stanowiska pomiarowego do pomiaru charakterystyki transmisyjnej liści.

Stanowisko do pomiarów (Rys. 20) składa się z szerokopasmowego oświetlacza opartego na sferze integracyjnej, charakteryzującej się efektywnym mieszanym światła z różnych źródeł i quasi-lambertowskim rozkładem kierunkowym. W skład systemu wchodzi uchwyt do mocowania próbki, czyli badanego liścia, oraz spektrofotometr Konica Minolta SC-2000A [MF4]. Apertura wyjściowa sfery integracyjnej ma średnicę 10 mm, natomiast liść jest przymocowany prostopadłe do otworu pomiarowego. Pomiar transmisyjny przeprowadzany jest w zakresie długości fal od 380 do 780 nm przy użyciu spektrofotometru. W trakcie pomiaru spektrofotometr jest ustawiony prostopadłe do powierzchni liścia. Dodatkowo, zastosowano soczewkę makro (close-up lens), a zakres kątowy pomiaru został ustalony na $0,2^\circ$, co przekłada się na średnicę pola pomiarowego wynoszącą 0,25 mm (Rys. 21).



Rys. 21. Widok z wizjera przyrządu pomiarowego (czarna kropka określa pole pomiaru).

Dla każdego gatunku roślin przeprowadzono pomiary widmowych charakterystyk w 15 punktach, używając 4 różnych liści z różnych powtórzeń upraw, co łącznie daje 60 pomiarów dla danego gatunku. Zgodnie z wymogami specyfikacji spektrofotometru, błąd określenia współrzędnych koloru x , y wynosi maksymalnie $\pm 0,002$.

4. Badania wpływu widma oprawy oświetleniowej na własności użyteczne i wizualne roślin

Aby zbadać wpływ oświetlenia na wybrane aspekty użyteczne oraz wizualne, przeprowadzono szereg upraw badawczych popularnych roślin: bazylii właściwej, bazylii czerwonej, bazylii tajskiej, tymianku oraz mięty. Uprawy przeprowadzono w kontrolowanych warunkach, na opisanych wcześniej stanowiskach badawczych. Na wstępie przeprowadzonych badań bardzo istotne było przyjęcie kryteriów oceny wpływu widma zastosowanego oświetlenia. Dokonana w uprawie wstępnej (Stanowisko 1) ocena wizualna jest wprawdzie istotna, jednakże jest to ocena subiektywna, dokonana jedynie przez obserwatora. Dlatego w dalszych badaniach przyjęto szereg obiektywnych kryteriów dla oceny ilościowej i jakościowej upraw roślinnych. Ocena ilościowa dokonywana jest zazwyczaj w oparciu o pomiar tzw. masy mokrej (świeżej) lub masy suchej. Jako bardziej reprezentatywny dla różnych gatunków roślin uznano pomiar masy suchej. Ocena jakościowa dokonywana jest zwykle w oparciu o badania zawartości wybranych substancji biochemicznych. W zależności od gatunku dokonano pomiarów chlorofilu, antocyjanów czy flawonoidów. Ważnym elementem oceny jakościowej jest też obiektywna ocena własności wizualnych. Oceny tej dokonano poprzez pomiar charakterystyk spektralnych liści badanych roślin, a następnie wyznaczenie ich parametrów kolorymetrycznych. Uzupełnieniem oceny jakościowej może być także analiza planimetryczna liści.

Pierwszą uprawą, była uprawa bazylii właściwej przeprowadzona na Stanowisku 1. Fotoperiod dobowy wynosił 14 godzin włączonego światła i 10 godzin ciemności [219], [220], [221], [222]. Dokonano jedynie oceny wizualnej. Zauważono, jak znaczące różnice występują zarówno w parametrach elektrycznych jak i optycznych zasilanych w taki sam sposób źródeł światła. W badaniu wykazano, że na stanowisku wyposażonym w źródło światła dostarczające najwięcej fotonów nie uzyskano największego plonu – na podstawie zgromadzonej literatury oczekiwano największego plonu i najlepszej kondycji rośliny na tym stanowisku. Badania porównawcze przeprowadzone zostały przy założeniu, że prądy zasilające poszczególne źródła (komory) są takie same. Ze względu na różne napięcia przewodzenia diod elektroluminescencyjnych jak i ich sprawności, powoduje to dodatkowe różnice całkowitego strumienia fotonów PPF, co utrudnia interpretację wyników.

W celu uniknięcia niejednoznaczności w dalszych badaniach dla badanych źródeł zastosowano najczęściej spotykane w uprawach roślin wyrównywanie ilości światła z poszczególnych źródeł

ze względu na wartość PPF oraz PPF_D (ustawianie takich samych wartości PPF_D, niezależnie od widma). Dla wszystkich przeprowadzonych upraw, opisanych w tym rozdziale, oświetlenie było stałe w czasie przez cały czas uprawy, zarówno w ciągu dnia, jak i w kolejnych dniach uprawy, przy czym dotyczy to zarówno widma jak i wartości PPF_D.

4.1 Badania dla bazylii tajskiej i czerwonej

Ocena wizualna jest ważnym, ale niewystarczającym elementem oceny, dlatego w kolejnym etapie przeprowadzono badania, w których zwrócono uwagę na obiektywne parametry. Do eksperymentu wybrane zostały dwa gatunki bazylii: bazylia tajska oraz bazylia czerwona. Ten eksperyment został wykonany na Stanowisku 2. Do oświetlania roślin wykorzystane zostały Lampy 2, 4 oraz 5. Poszczególne widma i parametry lamp zostały przedstawione w Rozdziale 3.2, przy opisie stanowiska. Fotoperiod dla bazylii ustawiono na 16 godzin włączonego światła oraz 8 godzin ciemności [223]. W czasie uprawy temperatura była na poziomie 25 °C, wilgotność 50 %, a zawartość dwutlenku węgla w zakresie 400–460 ppm. Wartość PPF_D ustawiono na poziomie około $160 \frac{\mu\text{mol}}{\text{m}^2\text{s}}$ [177]. Wartości dla poszczególnych lamp wyrównano na tyle, na ile pozwalało sterowanie wypełnieniem sygnału PWM o rozdzielczości 1 %. Do pomiaru i ustawienia wymaganych parametrów dla wszystkich lamp użyto przenośnego spektrometru [224] (GL Optic Spectis 1.0, Puszczykowo, Polska). Dokładność pomiarowa spektrometru wynosi 3%. Pomierzone wartości PPF_D zaprezentowano w Tabeli 7.

Tabela 7. Poziomy natężenia światła stanowisk uprawy bazylii

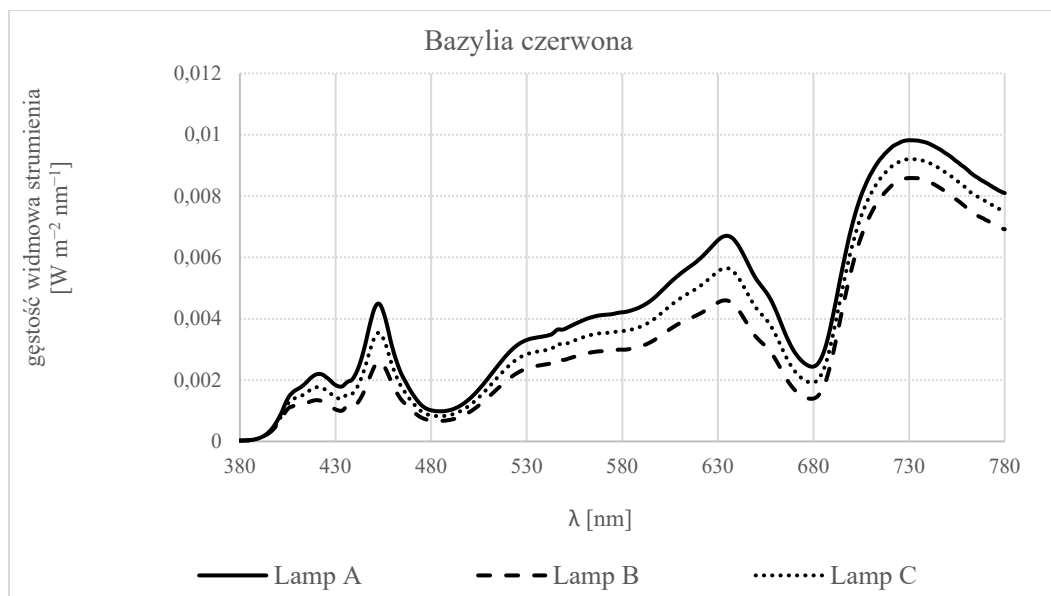
Źródło światła	Lampa 2 (A)	Lampa 4 (B)	Lampa 5 (C)
PPFD $[\frac{\mu\text{mol}}{\text{m}^2\text{s}}]$	166,3	167,5	167,1

Uprawa trwała łącznie 6 tygodni, od wysiewu do zbioru. Następnie zostały dokonane niezbędne analizy.

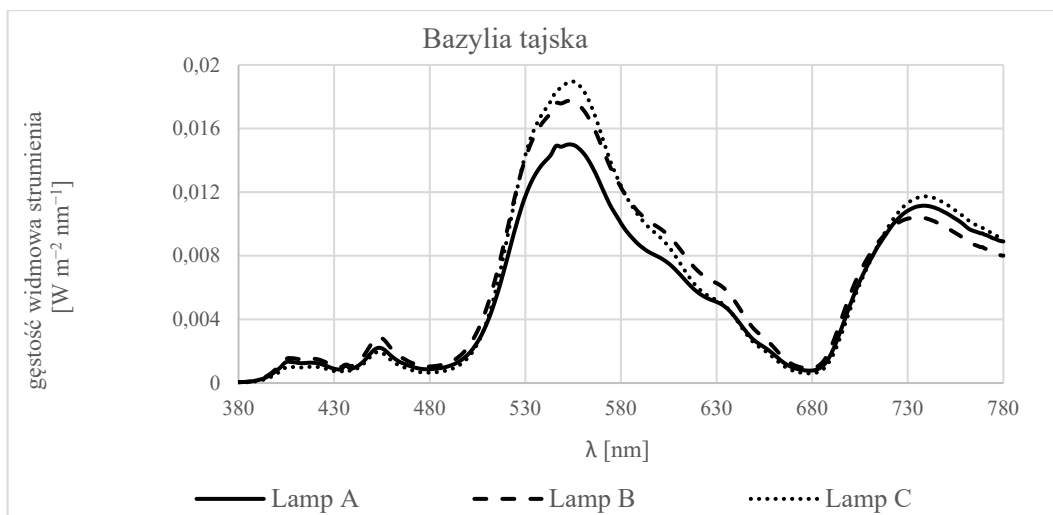
Charakterystyka spektralna liści bazylii została wyznaczona dla świeżo zebranych liści przy wykorzystaniu wcześniej opracowanego systemu pomiarowego. Składał się on z źródła oświetlenia, uchwytu na liście oraz urządzenia pomiarowego. Źródłem światła był halogen wspieranym przez kilka diod LED. Aby zapewnić jednorodność warunków oświetleniowych, źródło światła zostało umieszczone w sferze integracyjnej, pokrytej wewnątrz farbą na bazie siarczynu baru [225]. Do pomiarów został wykorzystany spektrometr (CS-2000A, Konica

Minolta Sensing Europe B.V., Nieuwegein, Holandia). Szczegółowy opis systemu pomiarowego można znaleźć w [MF5].

Pomiaru dokonano z użyciem tzw. soczewki zbliżeniowej (ang. close-up lens), a kąt pomiaru spektrometru ustawiono na $0,1^\circ$, co skutkowało uśrednionym pomiarem widma z obszaru liścia o średnicy około 0,15 mm. Taka konfiguracja umożliwia pomiar z wysoką rozdzielczością przestrzenną, jednak wyniki mogą się różnić w zależności od punktu pomiaru tkanki liściowej, np. w obszarze układu waskularnego liścia. Dlatego pomiary zostały przeprowadzone w wielu punktach blaszki liścia – około 15 punktów pomiarowych dla różnych liści z każdego z trzech stanowisk oraz dla obu odmian bazylii. Uśrednione charakterystyki spektralne dla każdego z gatunków uprawianego pod oświetleniem o różnych widmach przedstawiono na Rys. 22 i 23. Różnice są zauważalne, a najmniejsze rozbieżności w widmach roślin dla obu gatunków można zaobserwować w zakresie maksimów absencyjnych chlorofilu. W pozostałym zakresie różnice są znacząco większe. Należy zauważyć, że w porównaniu do bazylii tajskiej dla bazylii czerwonej widoczne są również znacząco większe różnice w zakresie długości fal 650–700 nm.

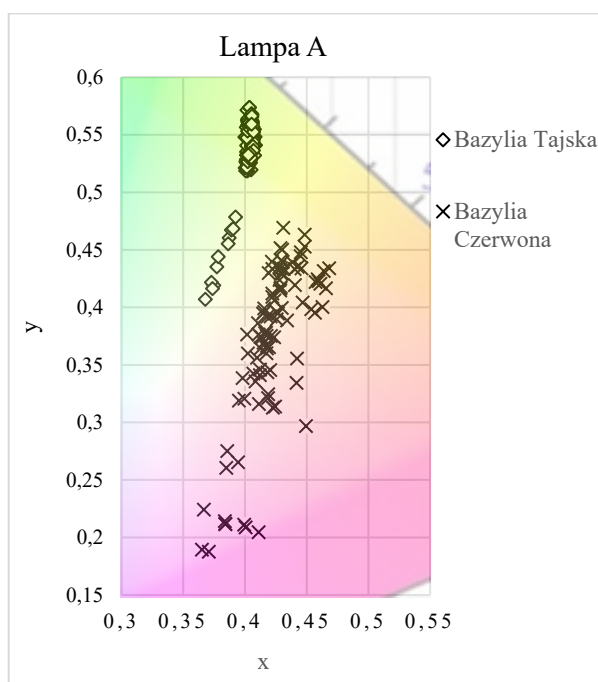


Rys. 22. Zmierzone widmo bazylii czerwonej.

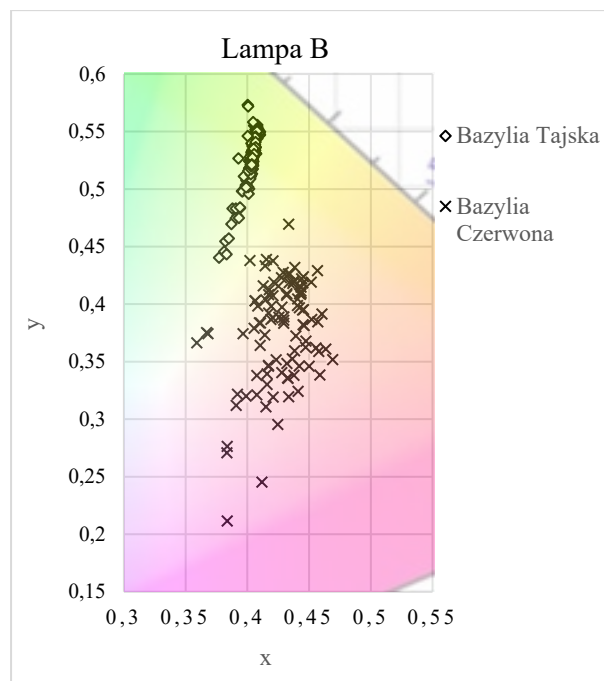


Rys. 23. Zmierzone widmo liści bazylii tajskiej.

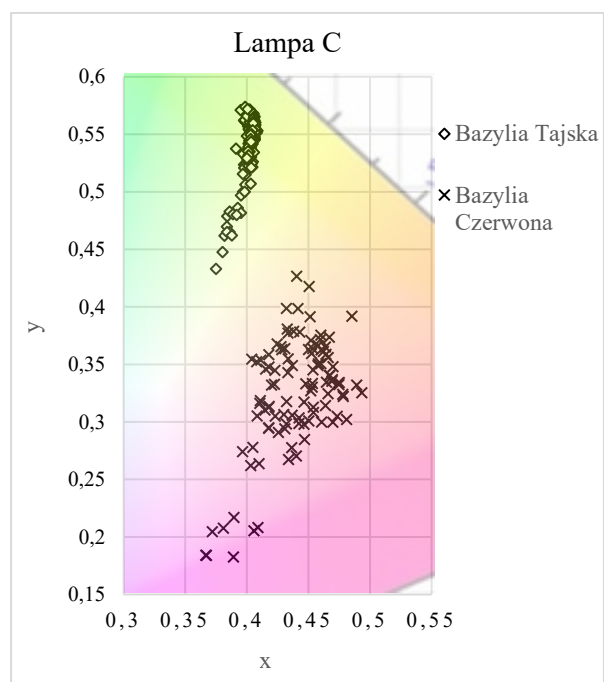
Bezpośrednie porównanie kształtu uzyskanych widm jest zadaniem trudnym. Dodatkowo, ze względów praktycznych (czytelność), prezentacja widma na wykresach ogranicza się jedynie do wartości uśrednionych. Z tego względu zasadne będzie wykorzystanie analizy kolorymetrycznej i prezentacja wyników na wykresie CIE 1931. Taka forma prezentacji wyników w pewien sposób ogranicza ilość danych, jednak zdecydowanie ułatwia interpretację poziomu wybarwienia badanych liści. Wyznaczone współrzędne kolorymetryczne przedstawiono na Rys. 24–27.



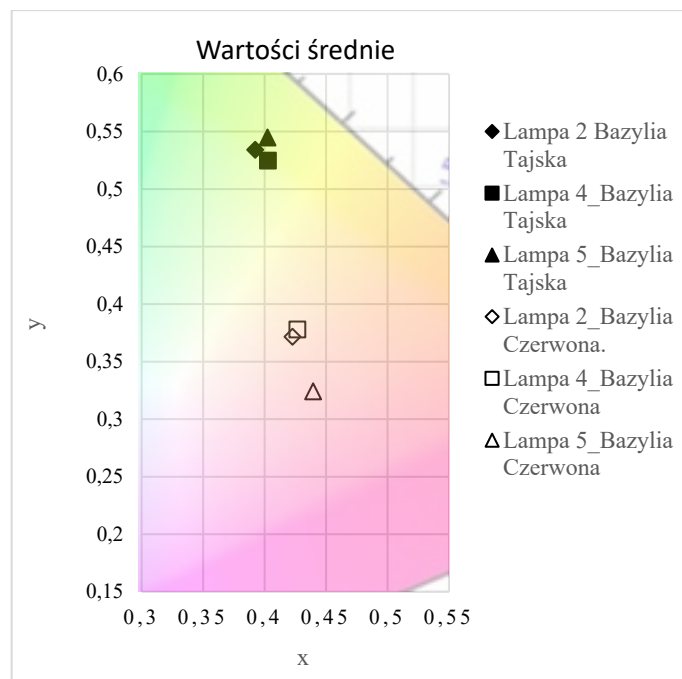
Rys. 24. Współrzędne kolorymetryczne CIE 1932 bazylii tajskiej i bazylii czerwonej uprawianych pod Lampą 2.



Rys. 25. Współrzędne kolorymetryczne CIE 1932 bazylii tajskiej i bazylii czerwonej uprawianych pod Lampą 4.



Rys. 26. Współrzędne kolorymetryczne CIE 1932 bazylii tajskiej i bazylii czerwonej uprawianych pod Lampą 5.



Rys. 27. Uśrednione współrzędne kolorymetryczne CIE 1932 bazylii tajskiej i bazylii czerwonej uprawianych pod badanymi lampami.

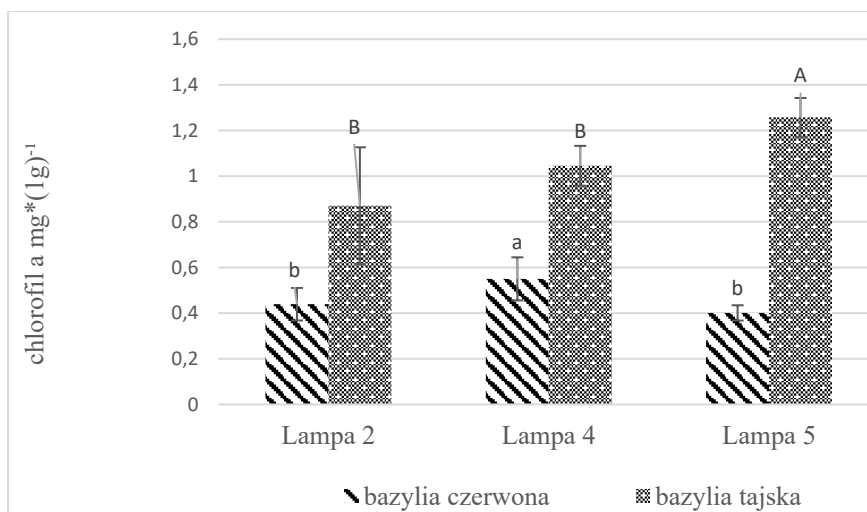
Zgodnie z przewidywaniami współrzędne kolorymetryczne dla dwóch badanych odmian bazylii różnią się istotnie. Liście bazylii tajskiej są zielonkawo-żółte, a liście bazylii czerwonej są pomarańczowo-fioletowe.

Na podstawie przedstawionych wyników można zaobserwować, że w przypadku bazylii tajskiej zauważalne jest dość znaczne skupienie punktów na wykresach. Dość wyraźnie widać także rozgraniczenie barw układu waskularnego od pozostałych części liścia. Mowa tu o pojedynczych punktach odległych od grupy głównej i przesuniętych w dół wykresu kolorymetrycznego. Jest to szczególnie widoczne dla roślin uprawianych pod Lampą 2. W przypadku roślin uprawianych pod innymi lampami efekt ten jest słabiej widoczny. Barwa bazylii czerwonej jest bardziej zróżnicowana, co skutkuje znacznym rozproszeniem punktów na wykresie kolorymetrycznym. Niektóre punkty związane z systemem waskularnym liści mają kolor zbliżony do fioletu. Analizując wartości średnie można zauważyć, że w przypadku bazylii tajskiej są one bardzo do siebie zbliżone. Pokazuje to, że widmo zastosowanego oświetlenia ma niewielki wpływ na wybarwienie liści.

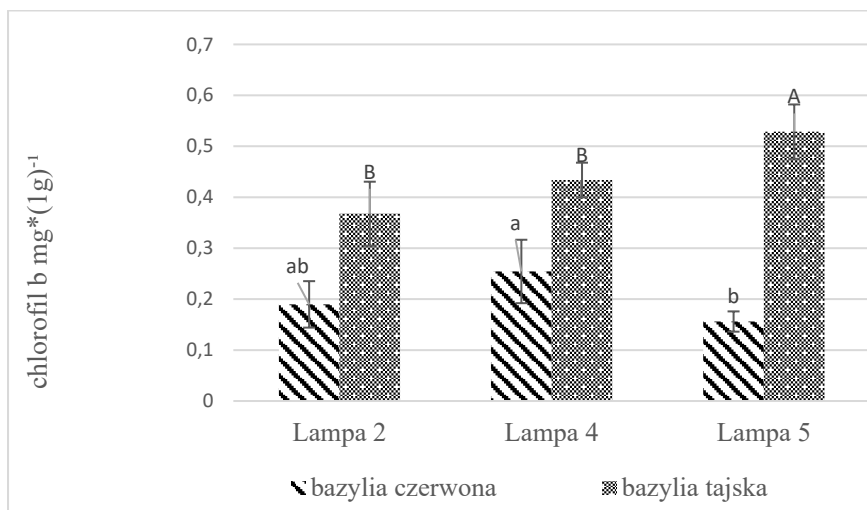
W przypadku bazylii czerwonej wartości średnie współrzędnych kolorymetrycznych są zbliżone dla Lampy 2 oraz Lampy 4, natomiast dla Lampy 5 istotnie różnią się od pozostałych – są przesunięte znacznie w kierunku czerwono-fioletowym. Takie zabarwienie może świadczyć o zwiększonej zawartości pewnych substancji (np. antocyjanów), wydaje się także

atrakcyjniejsze (wizualnie) dla odbiorcy końcowego. Analizując widmo Lampy 5 zauważono, że zawiera ono tylko składową niebieską i czerwoną.

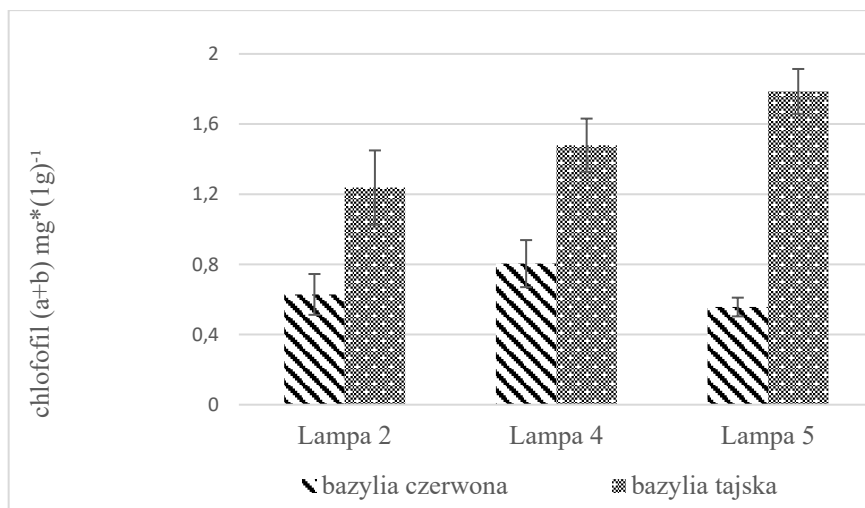
W dalszej kolejności, zostały wyznaczone zawartości wybranych substancji biochemicznych: chlorofilu, antocyjanów i flawonoidów. Pomiary zawartości chlorofilu zostały dokonane z podziałem na chlorofil a (Rys. 28) oraz chlorofil b (Rys. 29). Przedstawiono także sumaryczną zawartość chlorofilu (Rys. 30).



Rys. 28. Zawartość chlorofilu a dla bazylii tajskiej i bazylii czerwonej.



Rys. 29. Zawartość chlorofilu b dla bazylii tajskiej i bazylii czerwonej.

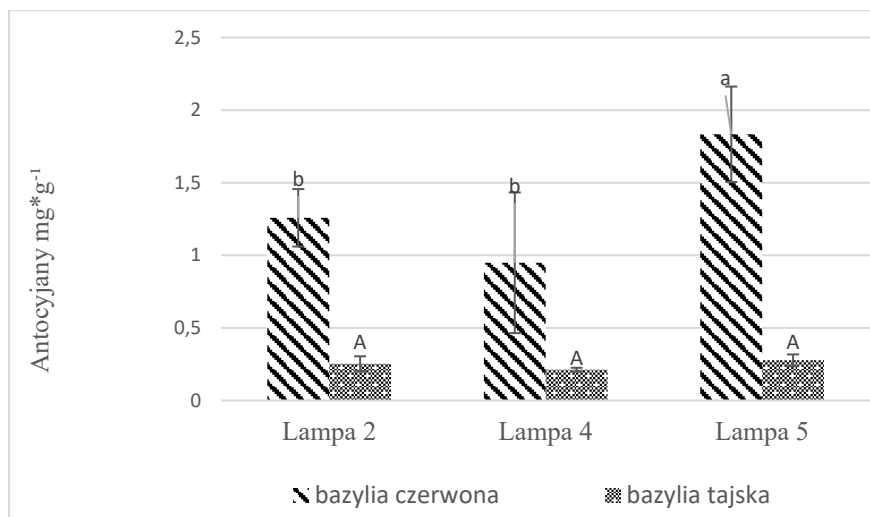


Rys. 30. Zawartość chlorofilu a i b dla bazylii tajskiej i bazylii czerwonej.

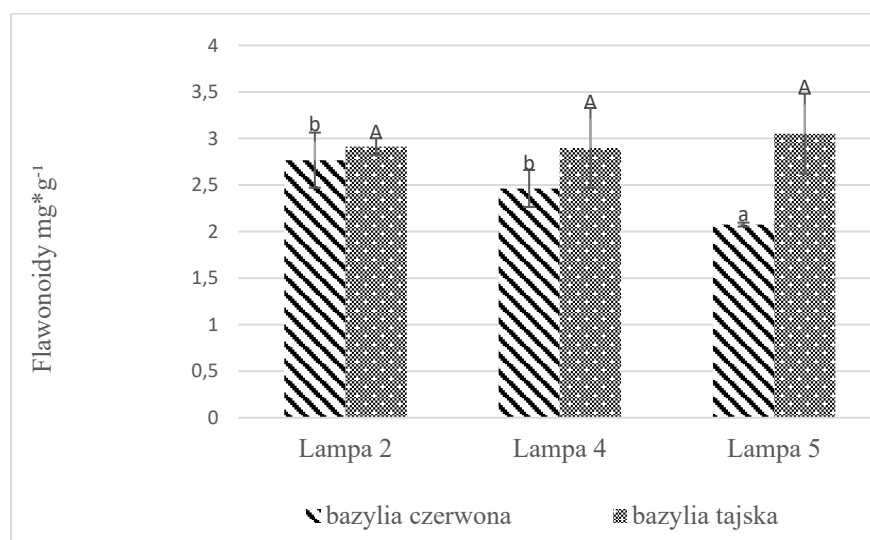
Odmienne niż przy pomiarach kolorymetrycznych, dla bazylii tajskiej zaobserwowano znaczące różnice w zawartości chlorofilu. W porównaniu do najniższego zawartości dla roślin uprawianych z wykorzystaniem Lampy 2 rośliny uprawiane z wykorzystaniem Lampy 4 uzyskały o 20 % wyższy wynik, natomiast rośliny uprawiane z wykorzystaniem Lampy 5 uzyskały o 44 % wyższy wynik. Wyniki zawartości chlorofilu dla bazylii tajskiej dostępne w literaturze co do wartości są najbardziej zbliżone do wyników dla Lampy 4 [226], [227]. W przypadku bazylii czerwonej wyniki nie są tożsame z wynikami dla bazylii tajskiej. Największą zawartość chlorofilu uzyskano dla Lampy 4. Może to być związane z wybarwieniem czerwonym, za które odpowiedzialne są między innymi flawonoidy oraz antocyjany [223] i w związku z tym korelacja między widmem a zawartością chlorofilu jest inna niż dla bazylii tajskiej.

Dla obu gatunków bazylii wyznaczona także zawartość antocyjanów i flawonoidów. Wyniki zostały przedstawione odpowiednio na Rys. 31 (antocyjany) oraz Rys. 32 (flawonoidy).

W przypadku antocyjanów najwyższe wartości zarówno dla bazylii czerwonej jak i tajskiej uzyskano dla roślin uprawianych pod Lampą 5. Tak samo oba gatunki osiągnęły najniższe wyniki dla Lampy 4. Dla bazylii tajskiej różnica pomiędzy największą a najmniejszą zawartością antocyjanów wyniosła 30 %, natomiast dla bazylii czerwonej różnica ta osiągnęła aż 93 %.



Rys. 31. Zawartość antocyjanów dla bazylii tajskiej i bazylii czerwonej.



Rys. 32. Zawartość flawonoidów dla bazylii tajskiej i bazylii czerwonej.

W przypadku flawonoidów nie zaobserwowano takiej zbieżności wyników dla obu gatunków, jak miało to miejsce dla antocyjanów. Wyniki zawartości flawonoidów są wręcz całkowicie przeciwne dla obu gatunków bazylii i w przypadku wartości największej dla bazylii tajskiej odnotowano minimum dla bazylii czerwonej. Dla bazylii tajskiej różnice nie są duże i wynoszą maksymalnie 5 %, natomiast dla bazylii czerwonej różnica wynosi aż 33 %.

W związku z powyższymi danymi można uznać, że przypadku bazylii zarówno tajskiej jak i czerwonej najkorzystniejszym jest widmo Lampy 5. Mając na uwadze wyniki w zależności od potrzeb odbiorcy, w przypadku flawonoidów dla bazylii czerwonej korzystniejsze wydaje się użycie oprawy drugiej.

4.2 Badania dla mięty okrągłolistnej

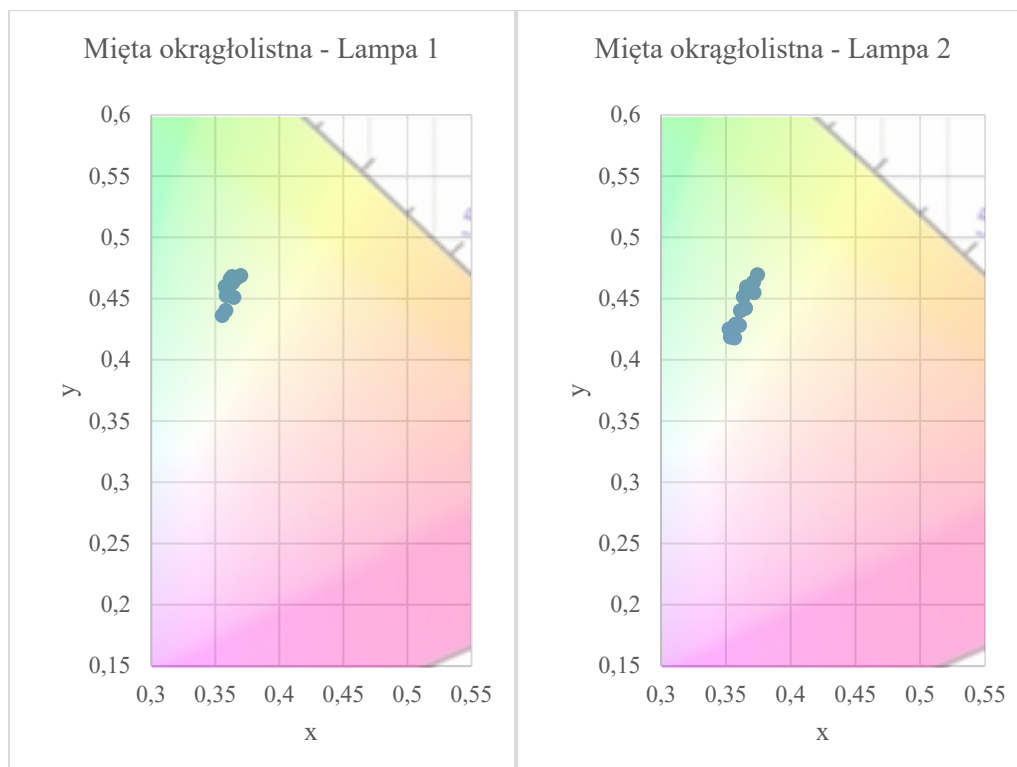
Kolejną przeprowadzoną uprawą była uprawa mięty okrągłolistnej (*Mentha rotundifolia*). Uprawa została przeprowadzona na Stanowisku 2 (analogicznie jak uprawa bazylii tajskiej i czerwonej). Analogicznie jak dla bazylii, fotoperiod ustawiono na 16 godzin włączonego światła oraz 8 godzin ciemności [223]. W czasie uprawy temperatura była na poziomie 25 °C, wilgotność 50 %, a zawartość dwutlenku węgla w zakresie 400–460 ppm. Ze względu na duże zapotrzebowanie mięty na wodę zdecydowano się na wykorzystanie instalacji hydroponicznej, z wykorzystaniem wszystkich sześciu dostępnych lamp przygotowanych dla Stanowiska 2 (opis stanowiska – podrozdział 3.2). PPFd dla wszystkich lamp ustawiono na poziomie podobnym jak w przypadku bazylii – ok. 160–170 $\frac{\mu\text{mol}}{\text{m}^2\text{s}}$. W Tabeli 8 przedstawiono rzeczywiste pomierzone wartości PPFd dla poszczególnych lamp, odnoszące się do powierzchni uprawy.

Tabela 8. Natężenie promieniowania PPFd na powierzchni uprawy

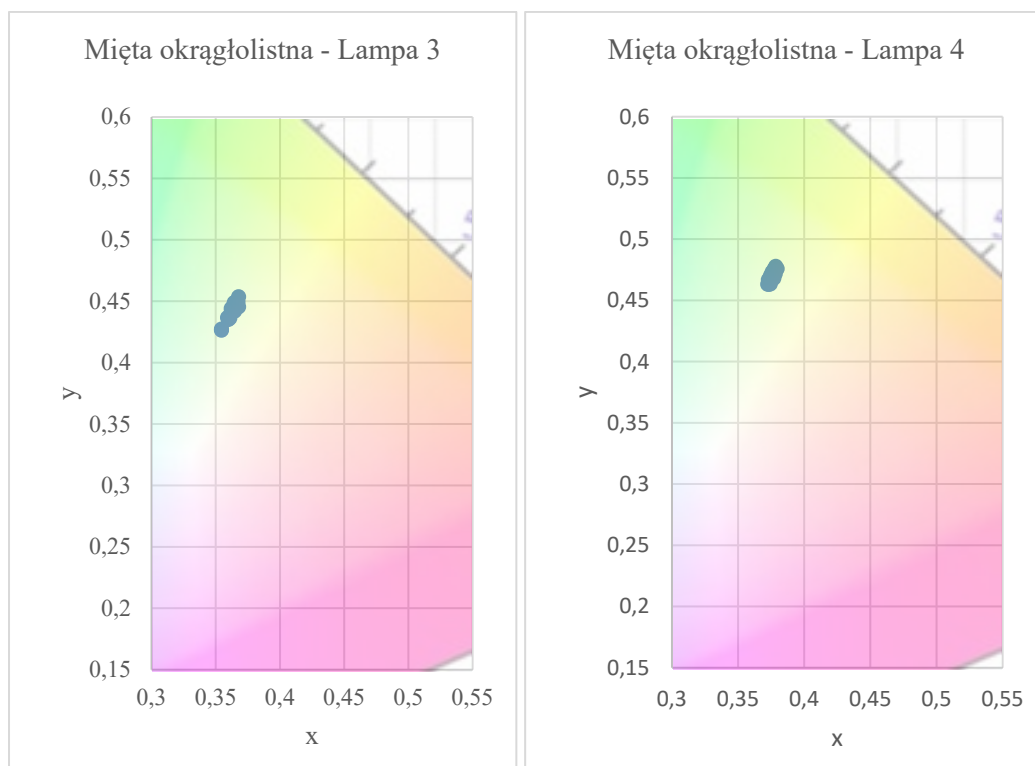
Źródło światła	Lampa 1	Lampa 2	Lampa 3	Lampa 4	Lampa 5	Lampa 6
PPFD [$\mu\text{mol}/\text{m}^2\text{s}$]	165,5	166,3	167,6	167,5	167,1	167,1

W przeprowadzonym doświadczeniu zmianie uległ zestaw mierzonych parametrów w porównaniu do uprawy bazylii. Skupiono się na pomiarach kolorymetrycznych (wykonanych analogicznie jak w przypadku bazylii), ale dokonanych dla większej ilości różnych widm. Dodatkowo dla mięty wykonano pomiary masy suchej, z wykorzystaniem do tego celu wagosuszarki Axis model BST 110. Nie przeprowadzono natomiast pomiarów zawartości substancji biochemicznych.

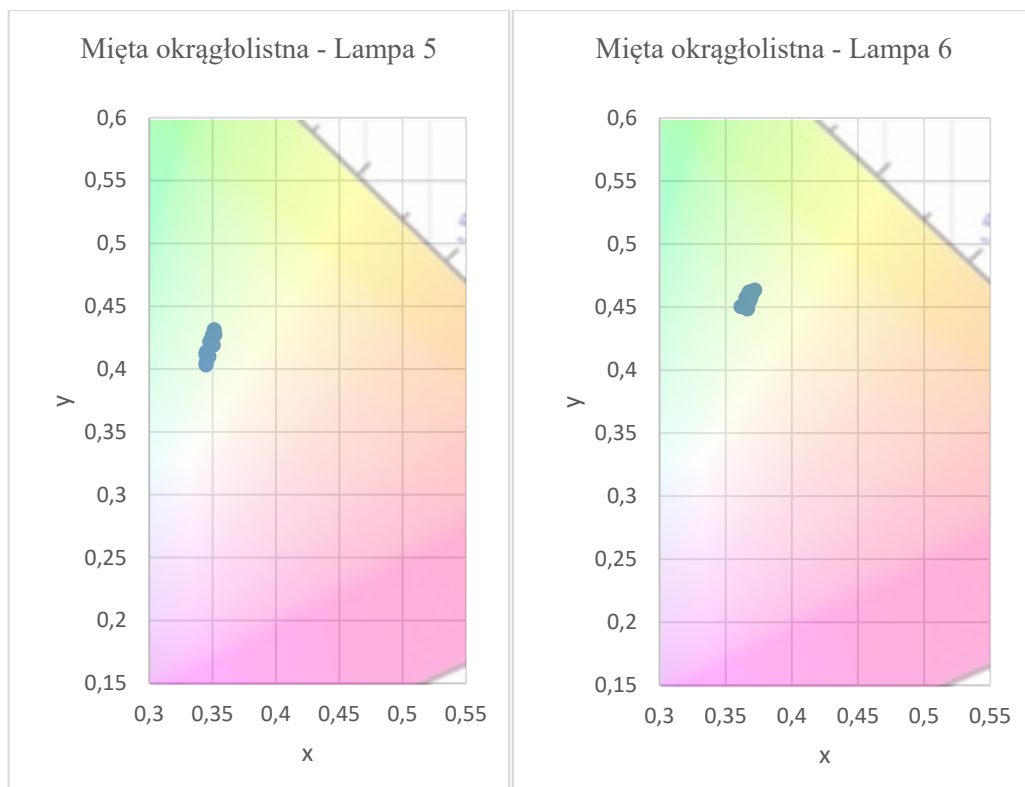
Wyniki pomiarów kolorymetrycznych liści mięty dla upraw przeprowadzonych pod każdą z sześciu lamp przedstawiono na Rys. 33–35, a na Rys. 36 przedstawiono dodatkowo uśrednione wartości współrzędnych kolorymetrycznych [MF4]. Wyniki pomiarów masy suchej zaprezentowano natomiast w Tabeli 8. W przypadku mięty okrągłolistnej najbardziej zielone okazały się rośliny uprawiane z wykorzystaniem Lampy 4. Warto odnotować, że największa ilość masy suchej została uzyskana z roślin uprawianych z wykorzystaniem Lampy 2. Różnice w ilości masy suchej sięgają aż 25 %.



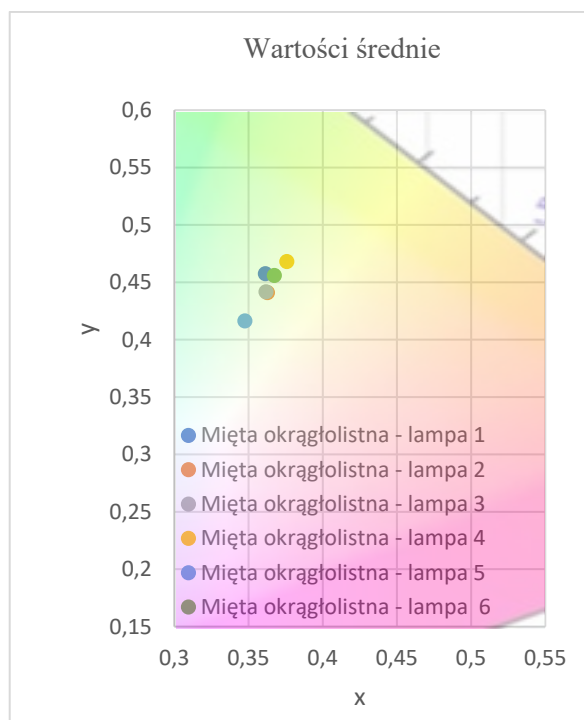
Rys. 33. Wykres kolorymetryczny CIE1931 liści mięty okrągłolistnej uprawianego pod Lampą 1 oraz Lampą 2.



Rys. 34. Wykres kolorymetryczny CIE1931 liści mięty okrągłolistnej uprawianego pod Lampą 3 oraz Lampą 4.



Rys. 35. Wykres kolorymetryczny CIE1931 liści mięty okrągłolistnej uprawianego pod Lampą 5 oraz Lampą 6.



Rys. 36. Wykres kolorymetryczny uśredniony CIE1931 liści mięty okrągłolistnej uprawianego pod wszystkimi badanymi lampami.

Tabela 9. Masa sucha mięty okrągłolistnej uprawianej pod różnymi lampami

Źródło światła	Lampa 1	Lampa 2	Lampa 3	Lampa 4	Lampa 5	Lampa 6
Masa sucha [g]	1,95	2,44	2,03	1,96	1,98	2,27

Należy zauważyć, że lampa o tym samym widmie, która dla obu gatunków bazylii dawała najlepsze rezultaty, w przypadku mięty okrągłolistnej nie była najkorzystniejszą. Należy także zauważyć, że zarówno lampa, pod którą uzyskano największą ilość masy suchej, jak i lampa, pod którą uzyskano najlepsze wybarwienie, były wykorzystywane w eksperymencie z bazylią czerwoną i tajska.

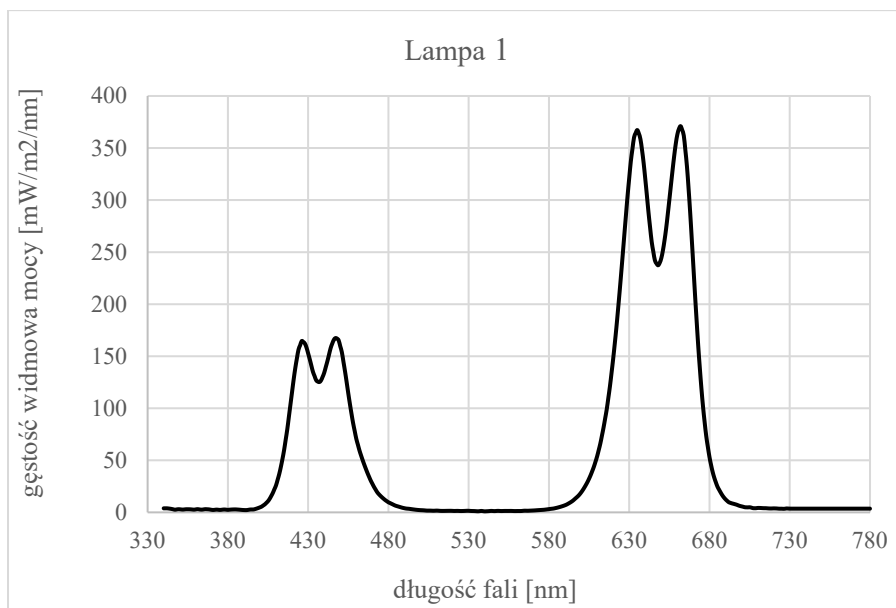
4.3 Badania dla tymianku

W celu dodatkowej weryfikacji postawionej tezy przeprowadzono badania dla tymianku. Tymianek, w przeciwieństwie do roślin uprawianych wcześniej, ma liście zielone od strony wierzchniej i zabarwione na czerwono od spodniej strony. Uprawę przeprowadzono na stanowisku trzecim w komorach fitotronowych [MF6] w kontrolowanych warunkach. Temperatura została ustawiona na 24 ± 1 °C w ciągu dnia oraz 20 ± 1 °C w trakcie nocy [228], [229]. Wilgotność powietrza ustawiona została na poziomie 70 ± 10 % [228]. W literaturze można znaleźć bardzo rozbieżne dane co do wartości PPFD odpowiedniego dla tymianku. Wartości zaczynają się od $38 \frac{\mu\text{mol}}{\text{m}^2\text{s}}$ [230] do $200 \frac{\mu\text{mol}}{\text{m}^2\text{s}}$ [228]. Podczas doświadczenia zdecydowano ustawić PPFD na poziomie $150 \frac{\mu\text{mol}}{\text{m}^2\text{s}}$.

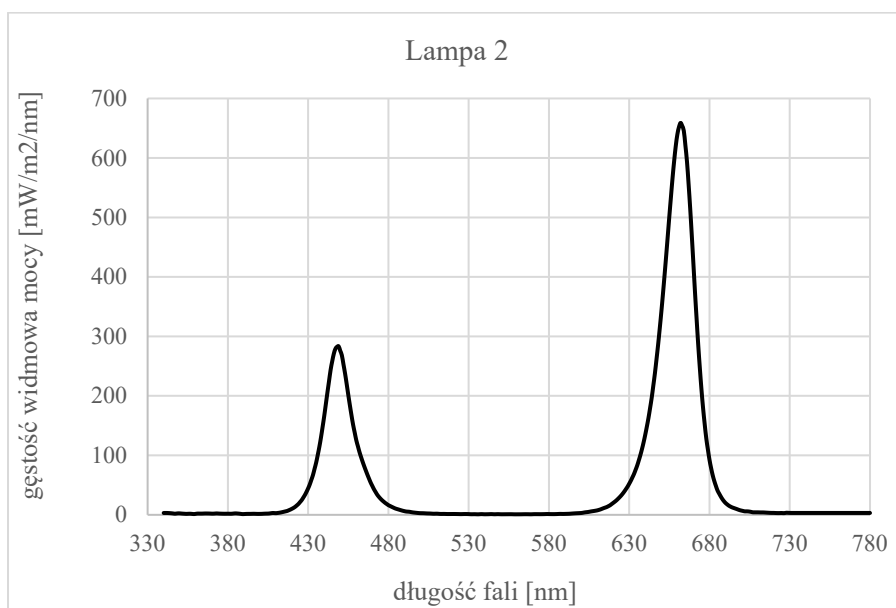
Na potrzeby pracy opracowano 6 nowych, różnych widm. Widmo Lampy 1 przedstawione na Rys. 37 przygotowano na podstawie obiecujących wyników wcześniejszych doświadczeń, w których rośliny dobrze rosły tylko przy świetle czerwonym i niebieskim. Ponadto według literatury oraz krzywych McCree szerokość widma w zakresie zarówno niebieskim jak i czerwonym nie powinna mieć znaczenia. Dla roślin widmo to powinno dać podobny efekt jak widmo Lampy 2 przedstawione na Rys. 38, które było najkorzystniejszym oświetleniem w przypadku bazylii. Zarówno dla Lampy 1 jak i Lampy 2 taki sam jest stosunek ilości światła czerwonego do niebieskiego i wynosi 2:1. Widmo Lampy 3 przedstawione na Rys. 39 jest

zbliżone do widma Lampy 2 uzupełnione o niewielką składową w zakresie zielonym, korzystnego dla kryptochromu oraz fototropin [180], [191]. Dla widma Lampy 4, przedstawionego na Rys. 40, względem widma Lampy 3 rozszerzono zakres światła niebieskiego oraz promieniowania poza zakresem PAR zwanego w terminologii upraw roślin jako UV-A [179]. Taka kombinacja powinna pozytywnie wpłynąć na rozwój szczególnie w początkowej fazie wzrostu [187], a w dłuższym okresie przyczynić się do większego zagęszczenia liści niż w przypadku roślin z mniejszą składową niebieską [181], [182]. W przypadku widma Lampy 5, przedstawionego na Rys. 41 zmodyfikowano widmo Lampy 2, dodając światło spoza zakresu PAR, UV-A oraz daleką czerwień [161]. Takie połączenie dostarcza roślinie znacznie więcej energii niż pozostałe warianty przygotowane na potrzeby tego doświadczenia, ponieważ natężenie promieniowania zostało wyrównane na poszczególnych stanowiskach jako PPFD (a zatem mierzone wyłącznie w zakresie PAR). Co za tym idzie, do porównania poziomu natężenia promieniowania Lampy 5 liczone jest jedynie widmo zbliżone do widma Lampy 2.

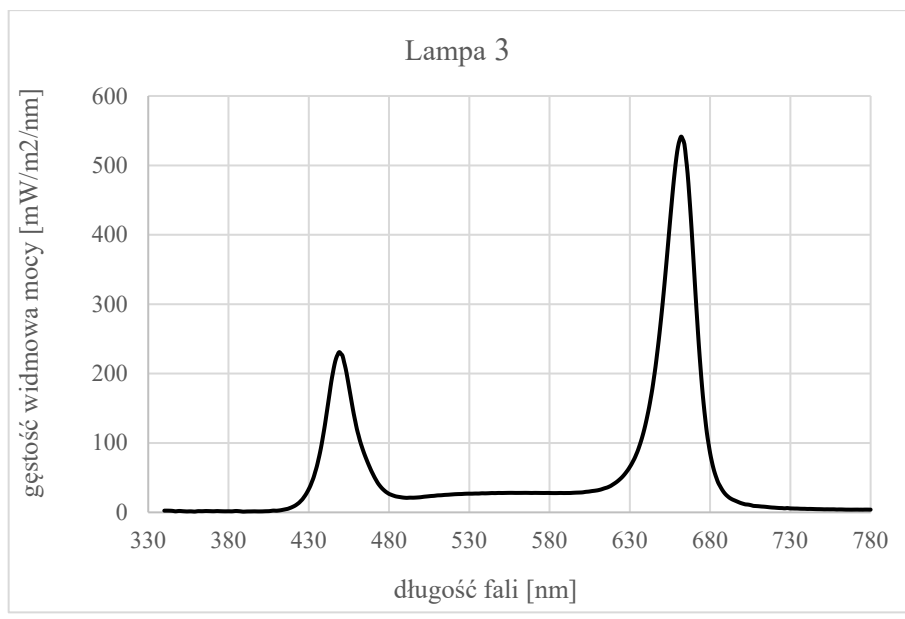
Widmo Lampy 6, przedstawione na Rys. 42, zostało przygotowane z wykorzystaniem głównie diod białych. Są one coraz częściej stosowane w oprawach komercyjnych do uprawy roślin ze względu na dobry stosunek ceny diody do ilości światła generowanego i szerokiego zakresu widmowego, który nawet dla ograniczonego dopasowania do potrzeb roślin pozwala roślinom funkcjonować poprawnie. Cena diod białych jest niższa głównie ze względu na wielokrotnie większą skalę produkcji niż ma to miejsce w przypadku diod monochromatycznych (wąskopasmowych), a bazują na diodzie niebieskiej i odpowiednim luminoforze [231], [232].



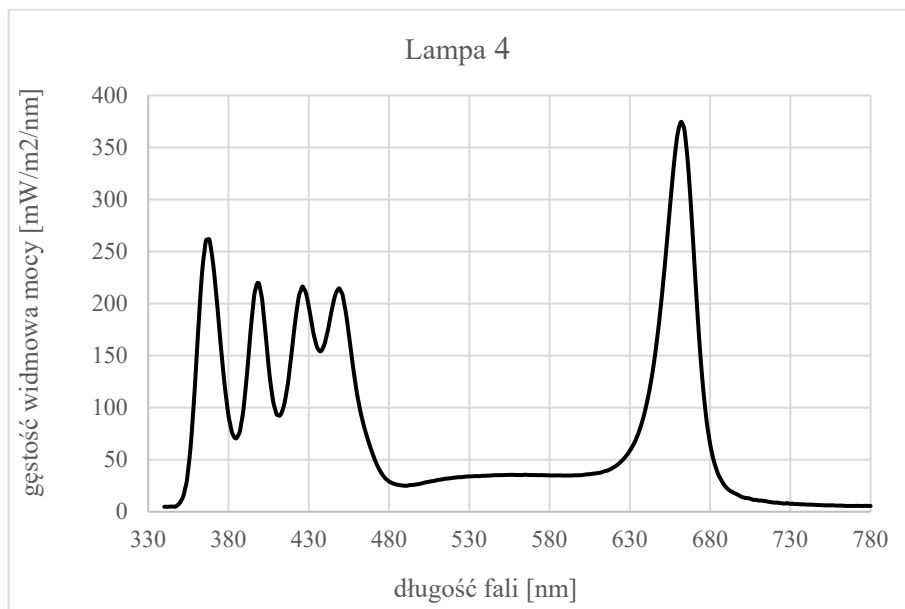
Rys. 37. Wykres widma Lampy 1. w stanowiskach fitotronowych.



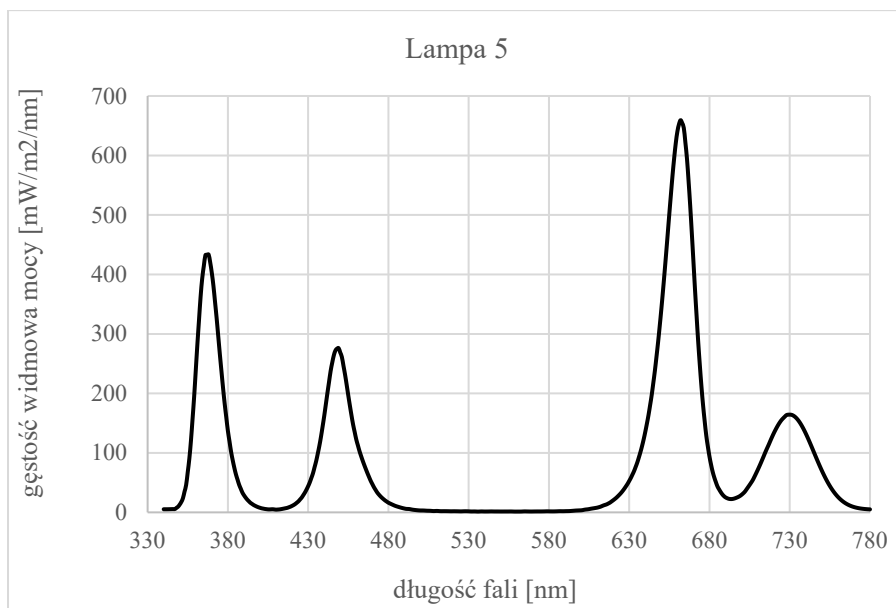
Rys. 38. Wykres widma Lampy 2 w stanowiskach fitotronowych.



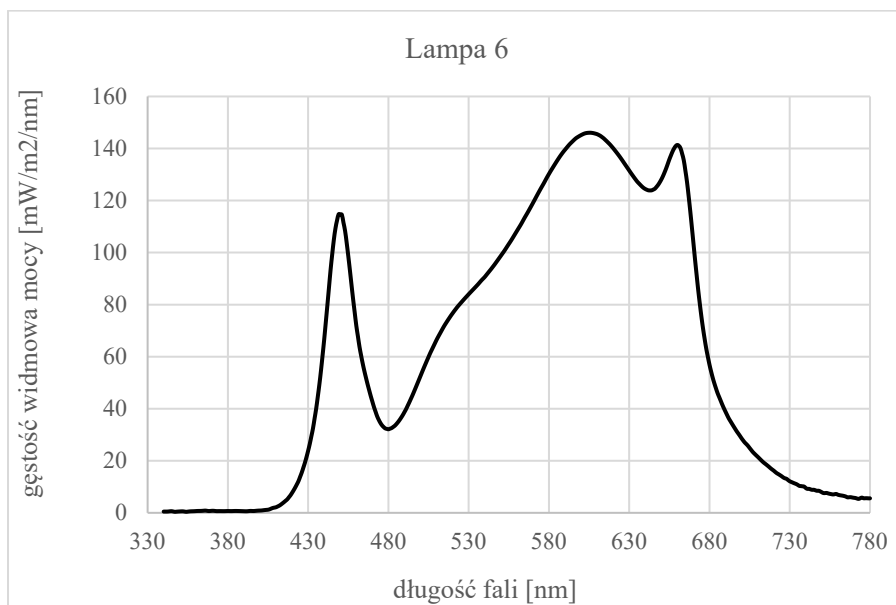
Rys. 39. Wykres widma Lampy 3 w stanowiskach fitotronowych.



Rys. 40. Wykres widma Lampy 4 w stanowiskach fitotronowych.

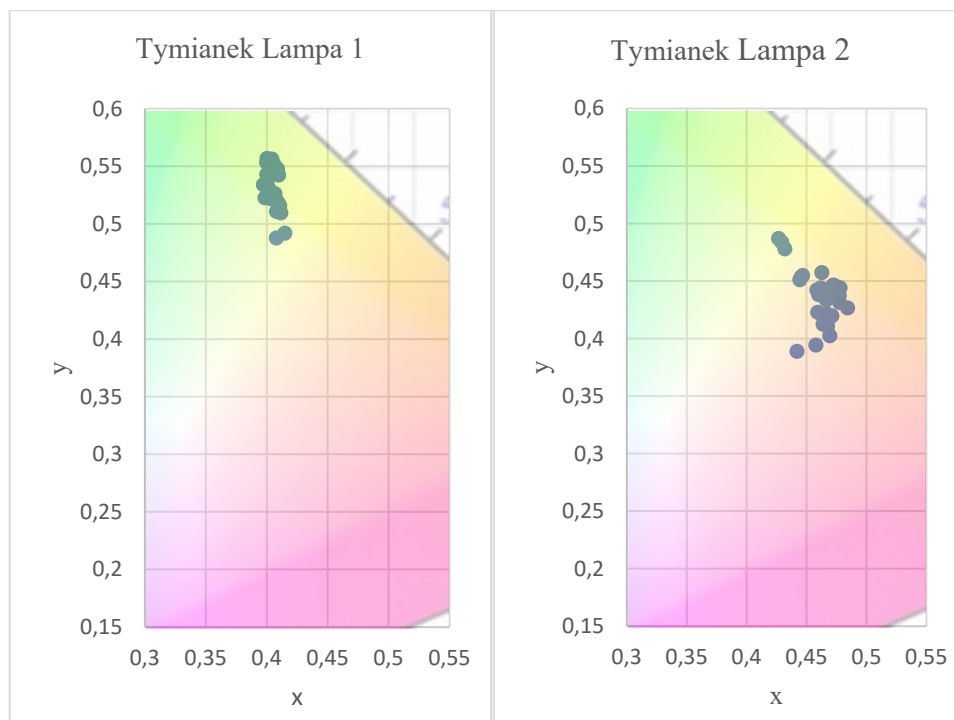


Rys. 41. Wykres widma Lampy 5 w stanowiskach fitotronowych.

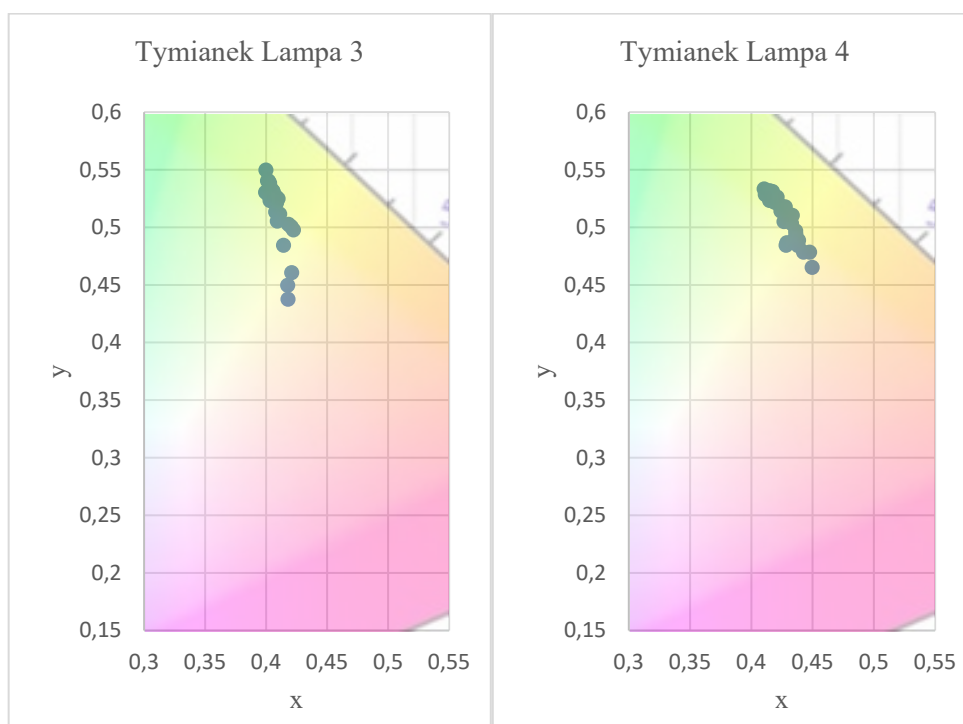


Rys. 42. Wykres widma Lampy 6 w stanowiskach fitotronowych.

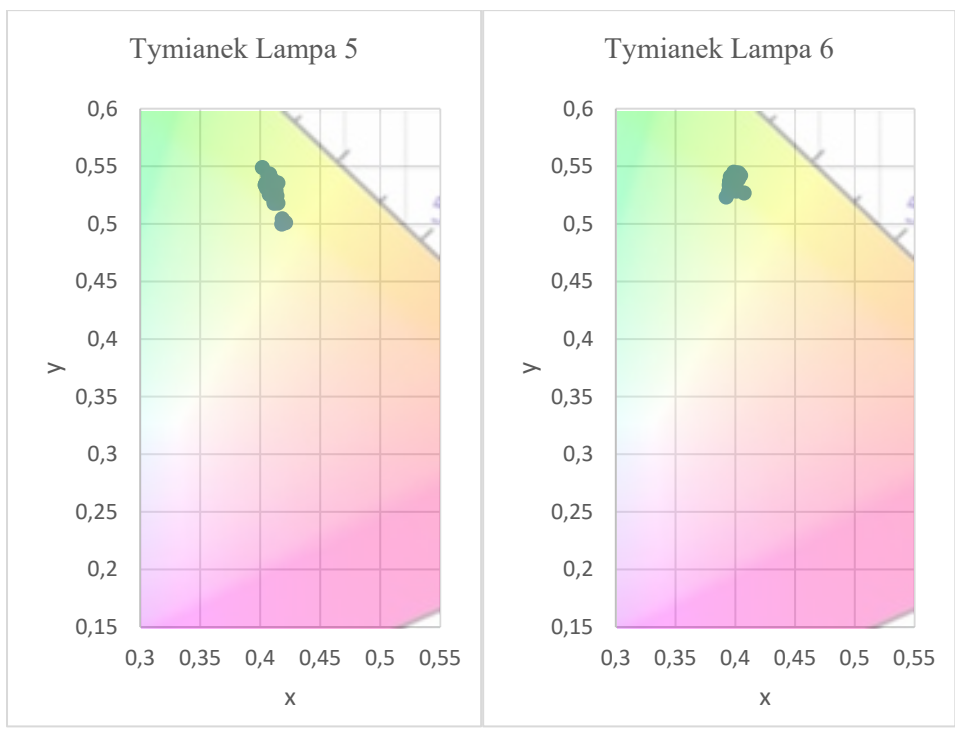
W 28. dniu uprawy dokonano pomiarów kolorymetrycznych oraz zbioru roślin w celu pomiaru i porównania masy suchej. Dokonano także uproszczonej planimetrii liści. Szczegółowe wyniki pomiarów kolorymetrycznych dla roślin uprawianych pod każdą z 6 lamp zaprezentowano na Rys. 33–45, a na Rys. 46 dodatkowo uśrednione wartości współrzędnych kolorymetrycznych. Zdecydowanie wyróżnia się wynik roślin uprawianej pod Lampą 2. Jego wybarwienie (odcień czerwony) jest największe. Warto zauważyć, że jest to takie samo widmo, jakie okazało się najkorzystniejsze w przypadku bazylii tajskiej oraz czerwonej. Z kolei najmniejsze wybarwienie (ocień zielony) jest dla roślin uprawianych pod Lampą 6.



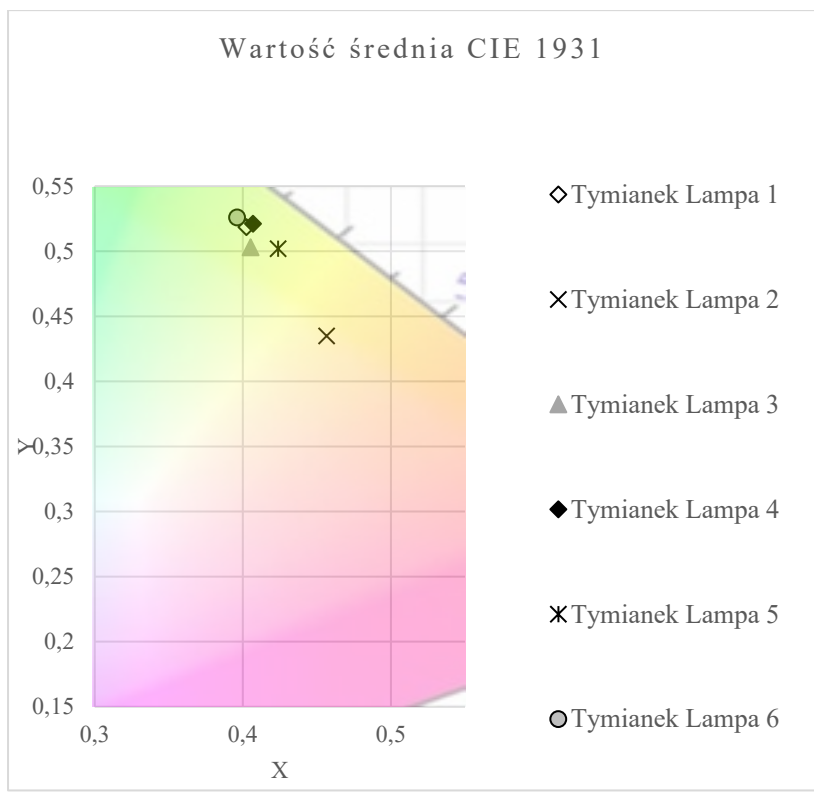
Rys. 43. Wykres kolorymetryczny CIE1931 liści tymianku uprawianego pod Lampą 1 oraz Lampą 2.



Rys. 44. Wykres kolorymetryczny CIE193 liści tymianku uprawianego pod Lampą 3 oraz Lampą 4.



Rys. 45. Wykres kolorymetryczny CIE193 liści tymianku uprawianego pod Lampą 3 oraz Lampą 4.



Rys. 46. Wartość średnia CIE 1931 dla roślin tymianku uprawianego pod różnymi lampami.

Dokonano także oceny wizualnej liści roślin [MF7]. Na Rys. 47 przedstawiono widok liści roślin od spodniej strony, uprawianych pod każdą z lamp. Wyniki obserwacji i wyniki pomiarów kolorymetrycznych są zbieżne. Zdecydowanie najbardziej czerwone zabarwienie ma spodnia strona liścia nr 2, a najbardziej zielone – liście nr 6.



Rys. 47. Liście tymianu uprawianymi pod różnymi lampami, spodnia strona liścia. Od lewej liść z rośliny uprawianej kolejno pod Lampą 1, Lampą 2, Lampą 3, Lampą 4, Lampą 5 oraz Lampą 6.

W przypadku tymianku różnice w kształcie liści oraz ich wybarwieniu, a co za tym idzie, różnice w odbiorze przez klienta końcowego są na tyle duże, że warto porównać także proporcje liści.

Dokonano zatem uproszczonej planimetrii liści w celu wyznaczenia współczynnika kształtu (stosunku szerokości do długości). Pomierzono długość i szerokość liści oraz wyznaczono odpowiednie proporcje. Wyniki przedstawiono w Tabeli 10.

Tabela 10. Uproszczona planimetria liści tymianku

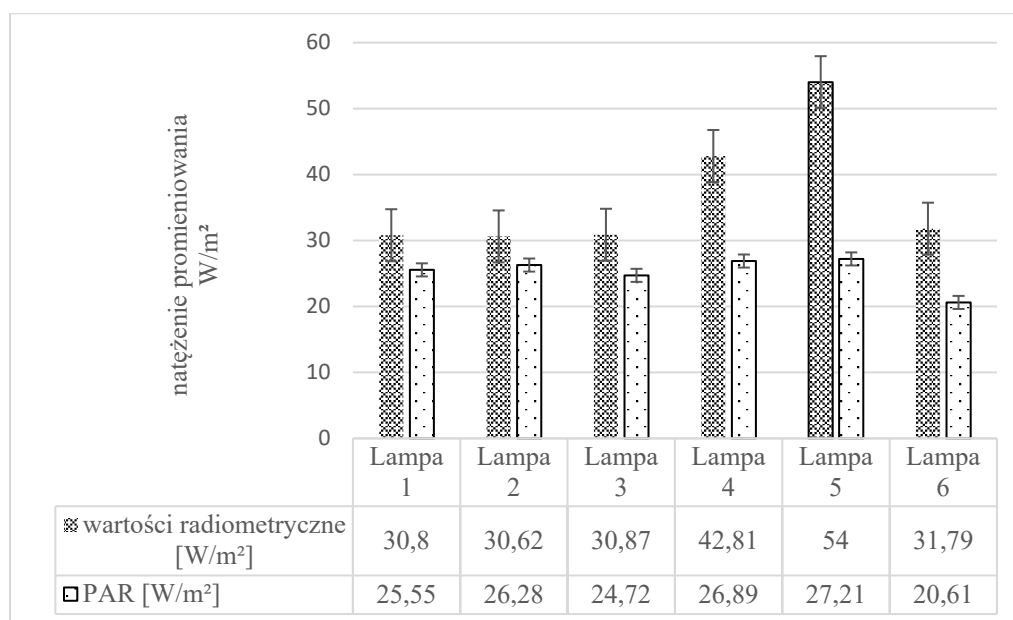
Lampa	Szerokość liścia W [mm]	Długość liścia L [mm]	Stosunek szerokości do długości W/L
1	7,7	14,3	0,53
2	7,6	13,4	0,57
3	6,1	13,2	0,46
4	8,9	11,4	0,78
5	6,6	12,8	0,52
6	9,7	13,5	0,72

Można zaobserwować, że największy stosunek szerokości do długości liścia uzyskano dla roślin uprawianych pod Lampą 4 oraz Lampą 6. Warto zauważyć, że najczęściej spotykany stosunek szerokości od długości liści w przypadku tymianku wynosi 0,4–0,6 [233], [234]. Pomiaru masy suchej dokonano za pomocą wagosuszarki technicznej BST 110 (AXIS, Polska). Wyniki przedstawiono w Tabeli 11 [MF7].

Tabela 11. Wartości masy suchej roślin tymianku uprawianych pod różnymi lampami

Źródło światła	Lampa 1	Lampa 2	Lampa 3	Lampa 4	Lampa 5	Lampa 6
Masa sucha [mg]	33	38	30	40	52	26

Uzyskano największy uzysk masy suchej dla roślin uprawianych pod Lampą 5. Należy jednak zauważyć, że rośliny te dostawały znacząco więcej energii promieniowania optycznego od innych roślin. Różnice wynikają z ograniczonego zakresu PAR przy wyznaczaniu natężenia promieniowania w zakresie fotosyntetycznie aktywnym. Jednoznacznie pokazuje to, że PPFD należy poszerzyć do zakresu PFPBAR [161]. Wybrane parametry energetyczne badanych źródeł światła przedstawiono na Rys. 48.



Rys. 48. Wykres natężenia promieniowania dla poszczególnych lamp.

Pomierzono natężenie promieniowania (wyrażone w W/m²) w pełnym zakresie oraz w zakresie PAR. Można zaobserwować bezpośrednią zależność uzyskanej masy suchej od energii dostarczonej do roślin – w szczególności dla Lampy 4 oraz Lampy 5. W celu uzyskania parametru pozwalającego porównać ilość masy suchej do natężenia promieniowania przyjęto stosunek masy suchej od promieniowania w obydwu zakresach i przedstawiono w Tabeli 12. W przypadku odnoszenia się do pełnego zakresu najkorzystniej wypada stanowisko z Lampą 2, jednak gdy brać pod uwagę tylko zakres PAR, to najkorzystniej wypada Lampa 5. Ze względu na promieniowanie poza zakresem PAR do porównania zarówno Lampa 4, jak i Lampa 5 nie powinny być brane pod uwagę. Wykluczając te dwie lampy, również najlepiej wypada stanowisko z Lampą 2.

Tabela 12. Ilość masy suchej tymianku w zależności od natężenia promieniowania

Źródło światła	Lampa 1	Lampa 2	Lampa 3	Lampa 4	Lampa 5	Lampa 6
Masa sucha / promieniowanie radiometryczne [mg*m ² /W]	1,07	1,24	0,97	0,93	0,96	0,82
Masa sucha / promieniowanie radiometryczne w zakresie PAR [mg*m ² /W]	1,29	1,45	1,21	1,49	1,91	1,26

Można zaobserwować, że światło generowane głównie z diod białych (Lampa 6) wypadło w tym porównaniu niekorzystnie. Potwierdziło to obserwacje dla przypadku bazylii właściwej (*Oscillum basilicum*) [MF3] uprawiane na Stanowisku 1, gdzie również zastosowanie światła pochodzącego głównie z diod białych dało najmniej korzystne rezultaty.

4.4 Wnioski

Przeprowadzono szereg badań dotyczących wpływu zastosowanego widma źródła oświetlenia na własności roślin. Badania prowadzone były dla kilku gatunków roślin i różnych widm oświetlenia. Poszczególne uprawy prowadzone były w kontrolowanych warunkach, aby można było przeprowadzić wiarygodną analizę porównawczą w zakresie parametrów ilościowych oraz jakościowych roślin.

Różnice własności roślin ze względu na widmo zastosowanego oświetlenia zależą od badanego parametru (własności) i gatunku roślin. Przykładowo, dla mięty nie zaobserwowano istotnych różnic w wybarwieniu liści; najbardziej znaczące różnice zaobserwowano natomiast w zależności od widma światła dla bazylii czerwonej oraz tajskiej.

W przypadku większości roślin najkorzystniej wypadło widmo składające się ze światła niebieskiego o dominancie 450 nm oraz światła czerwonego o dominancie 660 nm. Jednak mięta okrągłolistna rosła lepiej pod oprawą (lampą), która się nie sprawdziła dla bazylii tajskiej i bazylii czerwonej. Dla bazylii czerwonej w zależności od celu uprawy może być korzystne zastosowanie różnego widma oświetlenia. W przypadku uprawy sadzonek do sprzedaży świeżej bazylii w doniczce jako przyprawy, atrakcyjniejsza wizualnie będzie bazylia uprawiana

pod Lampą 5. Z kolei przy uprawach na cele kosmetyczne może się okazać, że flawonoidy są ważniejsze niż wybarwienie i właściwości użyteczne przeważają nad względami wizualnymi.

Podsumowując, można wyciągnąć następujące wnioski:

- obserwowany jest wpływ zastosowanego widma oświetlenia na wybrane właściwości użytkowe i wizualne roślin;
- dobór optymalnego widma zależy od gatunku rośliny, a także ocenianego parametru – odpowiedni dobór widma może wpływać na konkretne właściwości nawet dla tego samego gatunku roślin; optymalny dobór widma ma zatem charakter zindywidualizowany.

Przeprowadzone eksperymenty, potwierdzają zatem tezę pierwszą, mówiącą, że zindywidualizowany dobór widma promieniowania optycznego oprawy oświetleniowej stosowanej do uprawy roślin pozwala na poprawę właściwości użytecznych i wizualnych zbiorów wybranych gatunków roślin.

5. Ocena aspektów energetycznych opraw oświetleniowych do uprawy roślin – możliwości oszczędności energii

Badania opisane w Rozdziale 4 koncentrowały się na wpływie widma światła na właściwości roślin. Już w trakcie tych badań zwrócono jednak uwagę na wybrane aspekty energetyczne. Po raz pierwszy pojawiły się one już w uprawie wstępnej, na Stanowisku 1. Zwrócono tam uwagę, że ze względu na różne napięcia przewodzenia LED oraz różne sprawności strumień PPF jest różny dla lamp różniących się widmem, przy tym samym prądzie zasilającym. Po raz drugi problematyka ta pojawiła się w odniesieniu do uprawy tymianku. Podkreślono trudności interpretacyjne związane z różnymi wartościami natężenia promieniowania (mierzonego radiometrycznie) w zależności od szerokości zakresu widmowego, przy takim samym ustawionym poziomie PPFD, co potwierdził wyznaczony parametr masa sucha/natężenie promieniowania optycznego.

W niniejszym rozdziale poszerzono i pogłębiono badania dotyczące wybranych aspektów energetycznych, zwracając także uwagę na aspekt ekonomiczny, czyli możliwości oszczędności energii elektrycznej. Pod uwagę brane były przede wszystkim zagadnienia optoelektroniczne (dobór widma, sprawność diod LED, wysokość montażu oświetlenia), W przeprowadzonym doświadczeniu wykorzystano moduły oświetleniowe zasilane stałonapięciowo. Na potrzeby doświadczenia wykorzystano zewnętrzne zasilacze stałonapięciowe, których sprawności oraz parametry elektryczne takie jak PF oraz THD w tej pracy nie były analizowane.

Analogicznie jak przy badaniu wpływu widma, konieczne jest przyjęcie kryteriów oceny. Jednym z takich kryteriów może być efektywność energetyczna, czyli uzyskany parametr ilościowy (masa sucha) w odniesieniu do pobieranej mocy. Alternatywnym parametrem może być także całkowite zużycie energii elektrycznej w czasie pełnego cyklu uprawy i jej potencjalna oszczędność. Co bardzo istotne – oszczędność energii nie może pociągać za sobą pogorszenia parametrów ilościowych i jakościowych upraw roślin. Dlatego muszą być stosowane także przyjęte w Rozdziale 4 kryteria ilościowe i jakościowe upraw roślin.

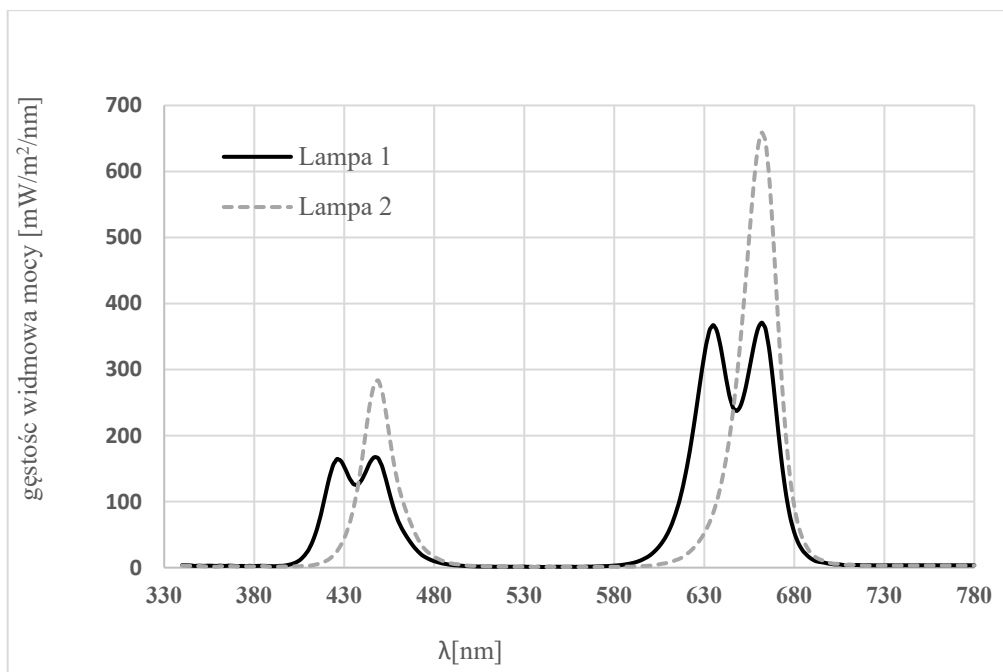
Aby zbadać wybrane aspekty energetyczne, przeprowadzono dwie eksperymentalne uprawy trzech popularnych gatunków ziół: mięty (*Mentha piperita*), bazylii (*Ocimum basilicum*) i kolendry siewnej (*Coriandrum sativum L.*). Uprawy zostały przeprowadzone w kontrolowanych warunkach środowiskowych w tzw. komorach fitotronowych na Stanowisku 3, opisanym w Podrozdziale 3.3. Uprawa pierwsza przeprowadzona została w celu

oceny aspektów energetycznych opraw oświetleniowych (lamp), w tym możliwości oszczędzania energii w zależności od widma zastosowanego oświetlenia. W uprawie drugiej widmo oświetlenia było ustalone. Celem tej uprawy była ocena możliwości oszczędzania energii elektrycznej na drodze adaptacyjnego kształtowania wiązki oświetleniowej.

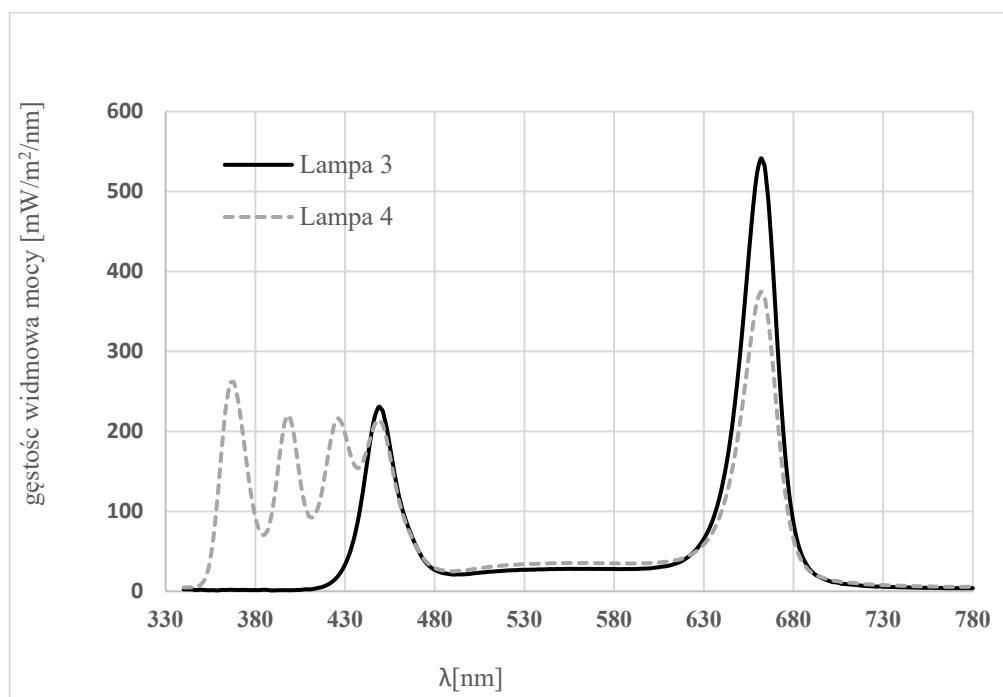
5.1 Ocena aspektów energetycznych w zależności od widma zastosowanego oświetlenia

Badania w tym zakresie miały charakter dwuetapowy. W pierwszym etapie przeprowadzono uprawę wybranych gatunków roślin dla różnych widm zastosowanego oświetlenia i dokonano oceny ilościowej oraz jakościowej badanych gatunków roślin dla poszczególnych widm (lamp). Jest to zatem powtórzenie (rozszerzenie) badań z Rozdziału 4, traktowane jako baza do dalszej analizy energetycznej. W drugim etapie przeprowadzono analizę aspektów energetycznych zastosowanych lamp, a następnie powtórnie dokonano oceny, z uwzględnieniem efektywności energetycznej.

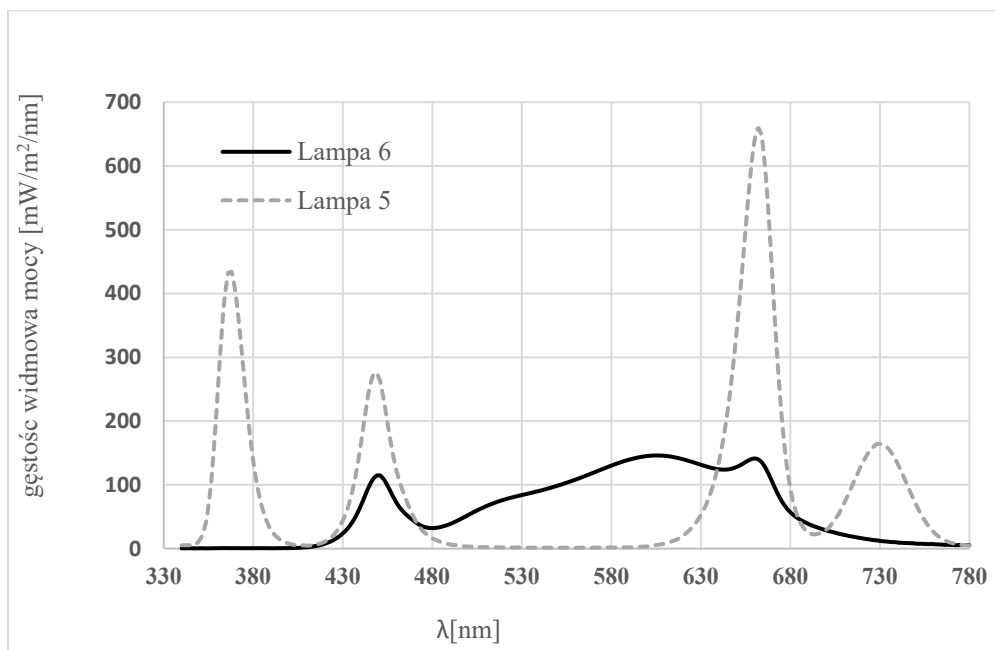
Uprawę przeprowadzono dla bazylii właściwej, mięty pieprzowej i kolendry na Stanowisku 3 (w komorach fitotronowych). Temperaturę ustalono na 24 ± 1 °C w dzień i 20 ± 1 °C w nocy, wilgotność na 70 ± 5 % [235], a fotoperiod wynosił 16 godzin w ciągu dnia i 8 godzin w ciągu nocy. Do oświetlania roślin zastosowano moduły oświetleniowe (lampy) o sześciu różnych widmach światła. Widmo oświetlenia było stałe przez cały czas – zarówno w ciągu dnia, jak i w kolejnych dniach uprawy. Charakterystyki widmowe lamp są przedstawione na Rys. 49–51.



Rys. 49. Wykres widma Lampy 1 i Lampy 2 w stanowiskach fitotronowych.



Rys. 50. Wykres widma Lampy 3 i Lampy 4 w stanowiskach fitotronowych.



Rys. 51. Wykres widma Lampy 5 i Lampy 6 w stanowiskach fitotronowych.

Widma światła emitowanego przez poszczególne lampy zostały wybrane na podstawie obszernej literatury. Widmo Lampy 1 składa się z diod LED emitujących światło niebieskie i czerwone w proporcji R:B=2,5 [236]. Do każdego z kolorów użyto dwóch długości fali, aby w większym stopniu pokryć pasmo absorpcji chlorofilu a i chlorofilu b. Widmo Lampy 2 stanowi klasyczne połączenie światła niebieskiego i czerwonego w proporcji R:B=2,5. W Lampie 3 dodano niewielką ilość światła zielonego [237] (wykorzystując do tego celu białe diody LED), zachowując proporcję R:B=2,5. W Lampie 4 zastosowano szerokopasmowe widmo w zakresie niebieskiego, a także dodano składową promieniowania wykraczającą poza zakres PAR, czyli promieniowanie z zakresu ultrafioletowego (UV-A), co spowodowało zmianę proporcji R:B na 1. W Lampie 5, w porównaniu do Lampy 2, dodano składową promieniowania dalekiej czerwieni (FR) oraz promieniowanie z zakresu UV-A, a R:B=1 [238]. Ostatnia lampa (Lampa 6) opiera się na widmie jednej z dostępnych komercyjnie lamp przeznaczonej do uprawy roślin, wykorzystująca diody białe oraz diody czerwone o maksimum promieniowania wypadającym dla 660 nm. Wszystkie moduły oświetleniowe były ustawione na taką samą wartość PPFD, mierzoną w płaszczyźnie uprawy, równą $150 \frac{\mu\text{mol}}{\text{m}^2\text{s}}$.

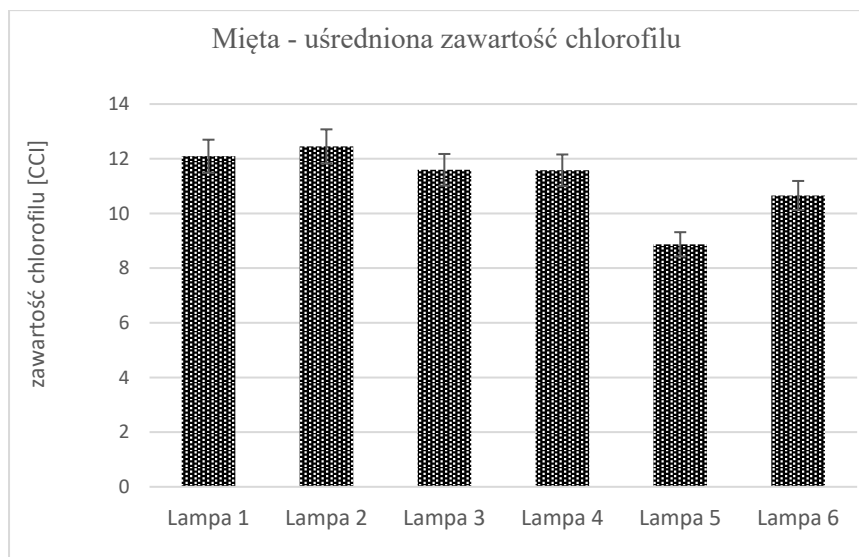
Przeprowadzono dwa niezależne powtórzenia uprawy roślin w doniczkach o wymiarach 8 cm x 8 cm x 8 cm, z pięcioma roślinami w każdej doniczce. Doniczki zostały umieszczone na tackach o wymiarach 20 cm x 30 cm. Czas trwania każdej z upraw (niezależnych powtórzeń)

wyniósł 21 dni, licząc od kiełkowania roślin do zbioru próbek. Czas wysiewu zależał od gatunku roślin, ponieważ różne gatunki mają różne czasy kiełkowania i miał miejsce od 7 do 10 dni przed kiełkowaniem roślin.

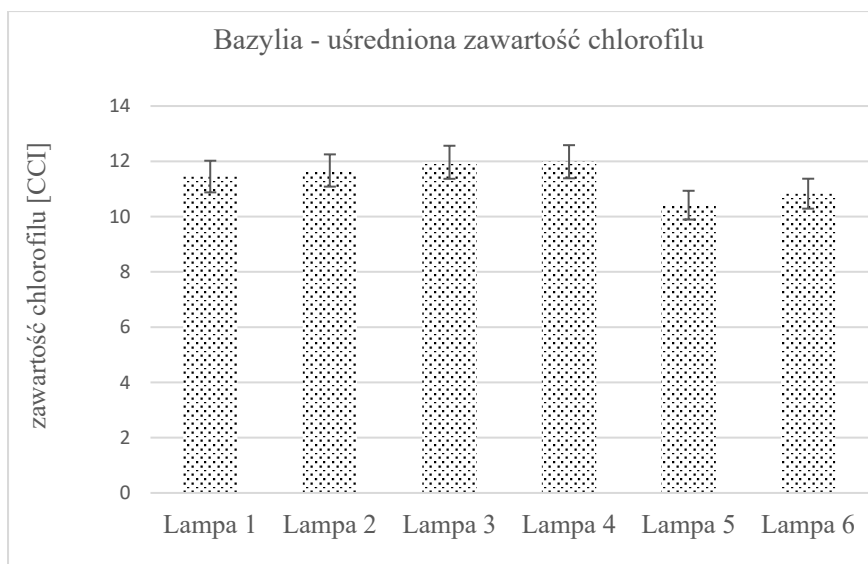
Zaobserwowano także szereg niekorzystnych zjawisk wynikających z geometrii stanowiska badawczego i charakterystyki kierunkowej zastosowanego oświetlenia. Ze względu na operowanie w polu bliskim źródła światła (analogicznie jak w przypadku farm wertykalnych), rozkład natężenia promieniowania będzie częściowo nierównomierny, wynikający z faktu uprawy w komorze zamkniętej i częściowo także zależny od wysokości źródła światła nad powierzchnią uprawy. Dodatkowo może wystąpić efekt wzajemnego zacieniania się uprawianych roślin, wynikający z ich nierównomiernego wzrostu. Podjęto zatem następujące działania w celu zapewnienia minimalizacji wpływu wspomnianych zjawisk i zapewnienia statystycznej wiarygodności uzyskanych wyników:

- zapewnienie relatywnie dużej powierzchni modułu oświetleniowego (30 cm x 40 cm) w stosunku do powierzchni komory fitotronowej;
- zastosowanie po kilka diod LED danego rodzaju; źródło nie było zatem punktowe;
- umieszczenie uprawianych roślin możliwie blisko środka komory fitotronowej;
- zastosowanie cyklicznej zmiany położenia roślin w komorze fitotronowej, tzw. randomizacja (randomizacja I);
- losowy dobór próbek (roślin, lub części roślin) do badań (randomizacja II).

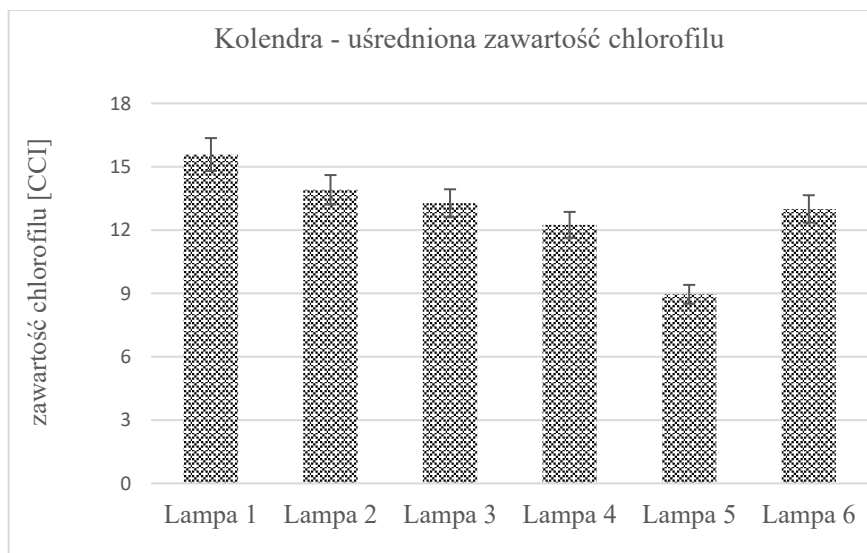
Do oceny ilościowej użyto tzw. uzysku masy suchej, a do oceny jakościowej wskaźnika zawartości chlorofilu CCI (ang. chlorophyll content index). Pomiarów masy suchej dokonano przy pomocy wagosuszarki BST 110, a pomiarów chlorofilu pomocą chlorofilomierza CCM-200 Plus. Pomiarów chlorofilu dokonano w 21. dniu uprawy bezpośrednio przed zbiorem, na żywych roślinach. W sumie wykonano 20 pomiarów dla każdego badanego gatunku w ramach każdego powtórzenia uprawy. Następnie uzyskane wyniki zostały uśrednione dla obu powtórzeń dla danego gatunku i dla każdej z lamp. Wyniki te pokazano na Rys. 52–54.



Rys. 52. Zawartość chlorofilu w mięcie pieprzowej.

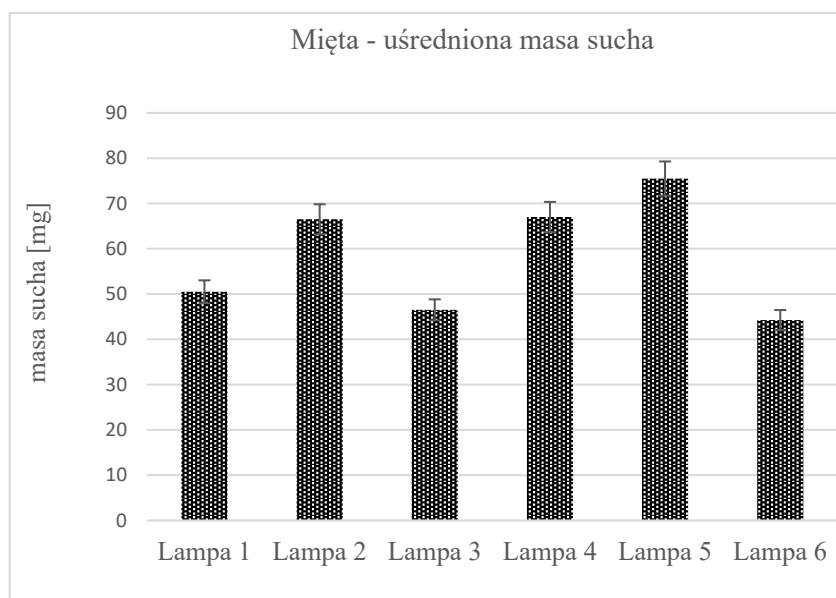


Rys. 53. Zawartość chlorofilu w Bazylii właściwej.

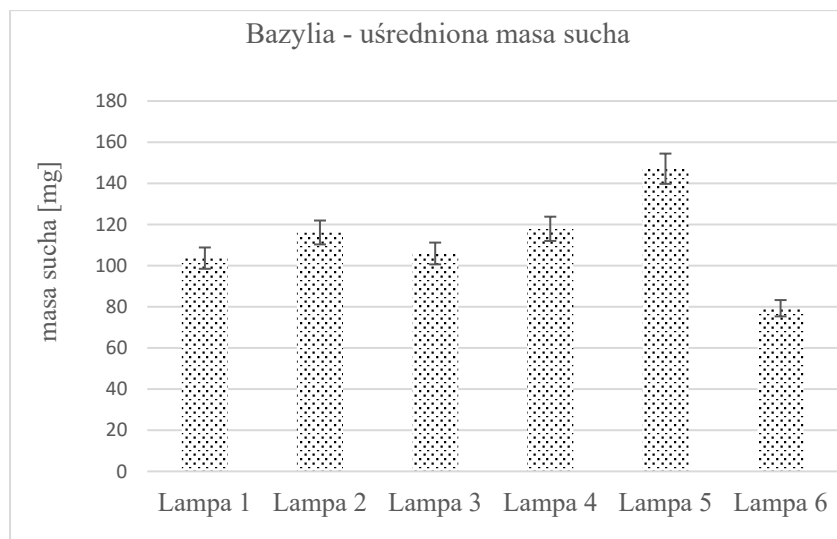


Rys. 54. Zawartość chlorofilu w kolendrze.

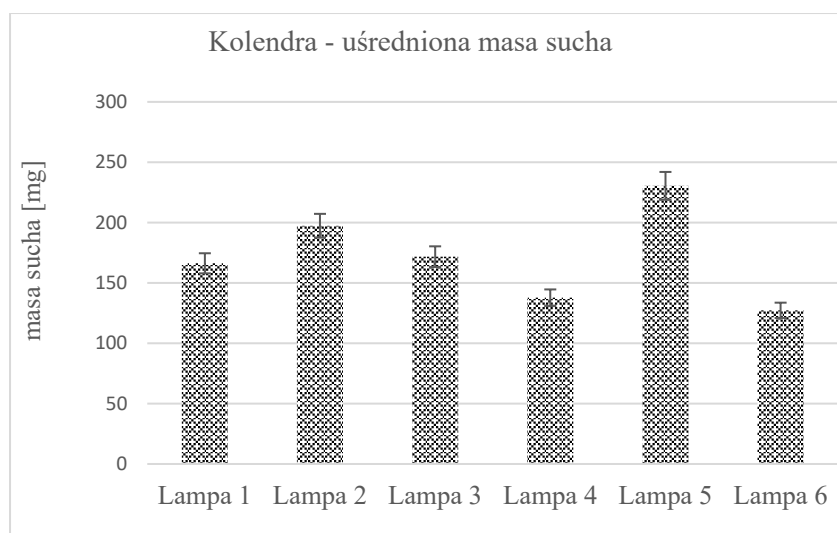
Po wykonaniu pomiarów zawartości chlorofilu przeprowadzono właściwe zbiory roślin. Rośliny zostały wstępnie osuszone, a następnie poddane właściwemu procesowi suszenia za pomocą wagosuszarki aż do momentu, w którym ich wilgotność wyniosła poniżej 1%. Sumaryczna masa sucha, uzyskana dla dwóch powtórzeń uprawy, została następnie znormalizowana względem ilości suszonych roślin (różnica wynikała ze skuteczności kiełkowania). Wyniki pomiaru masy suchej przypadającej na jedną roślinę zostały przedstawione na Rys. 55–57.



Rys. 55. Uśredniona masa sucha dla mięty pieprzowej dla wszystkich lamp.



Rys. 56. Uśredniona masa sucha dla bazylii właściwej dla wszystkich lamp.



Rys. 57. Uśredniona masa sucha dla kolendry dla wszystkich lamp.

Największe ilości suchej masy dla wszystkich badanych gatunków ziół uzyskano pod Lampą 5, natomiast najmniejsze ilości pod Lampą 6. Różnice w uzysku są dość istotne i wynoszą 40 %. Lampa 5 wykorzystuje promieniowanie niebieskie (450 nm) i czerwone (660 nm), a także promieniowanie z zakresu UV i FR. Z tego wynika, że obecność dodatkowej składowej promieniowania istotnie wpływa na wzrost masy suchej. Widmo Lampy 6 zawiera dużą ilość światła zielonego, które ma mniejszy wpływ na proces fotosyntezy roślin. Drugi największy uzysk masy suchej (potwierdzony dla wszystkich badanych gatunków) uzyskano pod Lampą 2, która wykorzystuje jedynie promieniowanie niebieskie i czerwone. Wyniki dla Lampy 4 są niejednoznaczne, ponieważ uzyskano dużą ilość suchej masy dla bazylii i mięty (porównywalną z uzyskiem dla Lampy 2), natomiast dla kolendry uzysk ten jest dość niski – nieco tylko większy od wyniku uzyskanego dla Lampy 6. Analiza porównawcza zawartości

chlorofilu jest w tym przypadku bardzo interesująca. Dla Lampy 5 (z największym uzyskiem suchej masy) zawartość chlorofilu jest najmniejsza, co potwierdza się również przez obserwacje, zauważalna jest wyraźnie mniej intensywna zieleń dla roślin uprawianych pod tą lampą. Dla pozostałych lamp zawartość chlorofilu jest na wyższym poziomie – z pewnymi różnicami w zależności od gatunku roślin. Biorąc pod uwagę zarówno uzysk masy suchej, jak i zawartość chlorofilu, można stwierdzić, że najlepszymi lampami są Lampy 2 lub 4, w zależności od gatunku roślin.

W drugim etapie, na bazie przeprowadzonych upraw i zastosowanych widm oświetlenia, dokonano oceny i analizy wybranych aspektów energetycznych. Podczas trwania uprawy ponownie zmierzono wartości PPFd dla każdej z lamp oraz natężenie promieniowania (mierzonego radiometrycznie) w zakresie PAR (E_{PAR}) i całym zakresie promieniowania (E_{RAD}). Wyniki dla każdej lampy przedstawiono w Tabeli 13 wraz z informacją o całkowitej mocy elektrycznej pobieranej przez daną lampę oraz wartościach skuteczności zamiany energii elektrycznej na energię promieniowania optycznego, czyli stosunku intensywności oświetlenia PPFd/ E_{RAD} .

Tabela 13. Pomierzone i wyznaczone parametry optyczne oraz elektryczne zastosowanych modułów oświetleniowych

Parametr/Lampa	1	2	3	4	5	6
PPFD [$\mu\text{mol}/\text{m}^2\text{s}$]	148,8	148,7	148,5	149,8	148,8	148,1
E_{RAD} [W/m^2]	30,8	30,6	30,9	42,8	54	31,8
E_{PAR} [W/m^2]	25,6	26,3	24,7	26,9	27,2	20,6
P_{EL} [W]	16,5	16,8	15,3	19,8	28,5	18
PPFD / P_{DC} [$\mu\text{mol}/(\text{Wm}^2\text{s})$]	9	8,9	9,7	7,6	5,2	8,2
PPFD / E_{RAD} [$\mu\text{mol}/\text{J}$]	4,8	4,9	4,8	3,5	2,8	4,7
RAD / P_{DC} [$1/\text{m}^2$]	1,9	1,8	2	2,2	1,9	1,8
PAR / P_{DC} [$1/\text{m}^2$]	1,5	1,6	1,6	1,4	1	1,1

Otrzymano porównywalne natężenie oświetlenia PPFd, które zostało ustawione na poziomie $150 \frac{\mu\text{mol}}{\text{m}^2\text{s}}$ dla każdej z lamp. Wartości w zakresie PAR (promieniowanie fotosyntetycznie czynne) są podobne dla większości lamp, z wyjątkiem Lampy 6, której widmo znacznie się różni od

pozostałych. Widoczne różnice występują w pomiarach radiometrycznych w całym zakresie, gdzie wyróżniają się Lampy 4 i 5, posiadające dodatkowe składowe UV (Lampa 4) oraz UV+FR (Lampa 5). Te dodatkowe składowe powodują także znaczny wzrost pobieranej energii elektrycznej. Parametr P_{RAD}/P_{DC} , który obrazuje skuteczność przemiany energii elektrycznej na optyczną, wykazuje niewielką zmienność i może być uznany za stały. Jednakże, skuteczność w odniesieniu do parametrów PPF oraz PAR wykazuje już wyraźne minimum dla lamp o poszerzonej charakterystyce widmowej (wykraczającej poza zakres PAR).

Wyżej przedstawione obliczenia i rozważania pokazują, że parametr PPF oraz PPF_D nie jest idealnym sposobem na określenie intensywności oświetlenia do uprawy roślin, zwłaszcza w przypadku lamp o poszerzonym widmie promieniowania. Dodatkowo, w kontekście oceny energetycznej pojawia się pytanie, w jaki sposób zwiększony pobór mocy elektrycznej modułu oświetleniowego wpływa na parametry użytkowe roślin, co ma duże znaczenie ekonomiczne. Przedstawiona analiza opiera się na założeniu, że dla poszczególnych widm ustawiono takie same wartości PPF_D. Wartości PPF lub PPF_D odnoszą się jednak do liczby fotonów w całym zakresie PAR, nie uwzględniając różnego zapotrzebowania roślin na poszczególne składowe widma. Z różnych przyczyn w odpowiednich wzorach na wyznaczanie PPF lub PPF_D nie uwzględniana jest charakterystyka absorpcyjna roślin. Dlatego w rozprawie zdecydowano się na wprowadzenie dodatkowego parametru (Tabela 14), odnoszącego się do „rezultatu końcowego” uprawy roślinnej, którym jest (w ujęciu ilościowym) uzyskany plon. Wyznaczono zatem parametr określający uzysk jednostkowy masy suchej rośliny na jednostkę pobieranej mocy elektrycznej przez moduł oświetleniowy [239]. Wyniki dla każdego z uprawianych gatunków roślin są przedstawione w Tabeli 14.

Tabela 14. Uzysk jednostkowy masy suchej przypadający na jednostkę pobieranej mocy elektrycznej uzyskany w trakcie przeprowadzonego eksperymentu (21 dni 16h dziennie)

masa/moc [mg/W] /Lampa	1	2	3	4	5	6
Mięta	3,1	4,0	3,0	3,4	2,6	2,5
Bazylia	6,3	6,9	6,9	6,0	5,2	4,4
Kolendra	10,1	11,7	11,2	7,0	8,1	7,1

Analizując dane z Tabeli 14, można zauważyć, że choć Lampa 5 daje najlepsze wyniki pod względem bezwzględnego uzysku masy suchej dla wszystkich badanych gatunków ziół

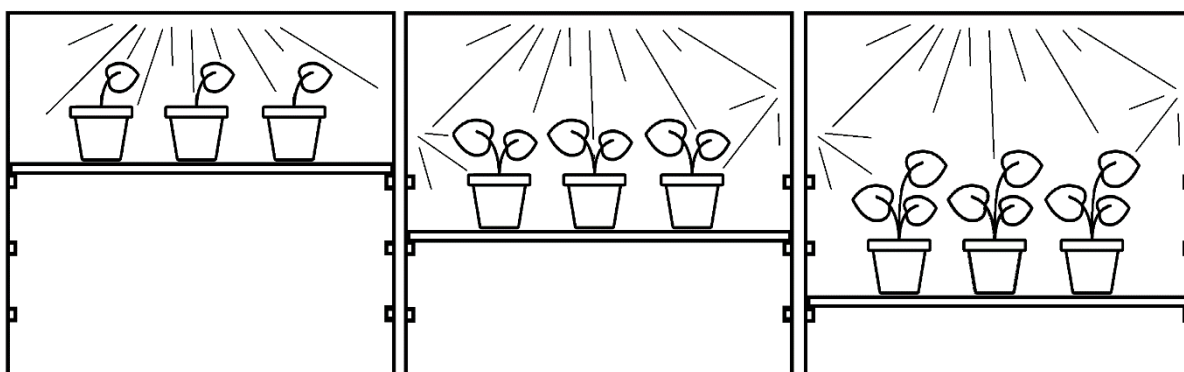
(Rys. 55–57), to jednak nie jest najlepszym wyborem pod względem zużycia energii. W przypadku tej lampy jednostkowy uzysk masy suchej wynosi tylko 65–75 % najwyższego osiągniętego uzysku jednostkowego (wyznaczonego kolorem szarym w Tabeli 14). Oznacza to potencjalną oszczędność energii elektrycznej o 25–35 %. Co istotne, dla wszystkich badanych gatunków ziół osiągnięto najlepsze wyniki dla tej samej lampy (Lampy 2), a dla bazylii dodatkowo dla Lampy 3. Warto zauważyć, że dla Lampy 5 uzyskano jedno z największych zawartości chlorofilu w liściach uprawianych gatunków ziół. Lampa 3 również może być dobrym wyborem dla uprawy bazylii, ponieważ daje również korzystne wyniki pod względem zawartości chlorofilu w liściach. Zawartość chlorofilu dla Lampy 2 również jest zadowalająca.

5.2 Adaptacyjny dobór wysokości montażu lampy – wpływ na oszczędność energii

W farmach wertykalnych zwykle montuje się moduły oświetleniowe na stałej wysokości powyżej powierzchni uprawy, co ułatwia obsługę farmy i sprawia, że system jest mniej skomplikowany. Jednak w fazie kiełkowania roślin, zmniejszenie wysokości modułu oświetleniowego może prowadzić do znacznych oszczędności energii przy zachowaniu tej samej wartości PPF. Przeprowadzono zatem badania wpływu położenia modułu oświetleniowego na pobieraną energię elektryczną przez moduł oświetleniowy w zależności od wysokości modułu nad powierzchnią uprawy.

Badania zostały przeprowadzone na Stanowisku 3, w dwóch komorach fitotronowych. W pierwszej komorze moduł oświetleniowy został ustawiony na stałej wysokości (pomiar referencyjny), a w drugiej komorze moduł oświetleniowy został umieszczony na niewielkiej wysokości podczas kiełkowania roślin, a następnie podnoszony wraz z ich wzrostem. Idea przeprowadzonego doświadczenia została pokazana na Rys. 58. Ze względu na ograniczenia konstrukcyjne komór fitotronowych zmiana wysokości oprawy nad uprawą odbywała się poprzez zmianę położenia półki, na której były uprawiane rośliny. Wysokości modułu oświetleniowego w drugiej komorze wynosiły: 15 cm, 20,5 cm, 26 cm i 41,5 cm (wysokość referencyjna), a wysokość nad powierzchnią uprawy (ziemi w doniczkach) wynosiła odpowiednio: 8 cm, 13,5 cm, 19 cm, 34,5 cm. Badania zostały przeprowadzone tylko dla jednego widma światła, a mianowicie widma Lampy 2 z poprzedniego badania (Podrozdział 5.1). Analogicznie jak w poprzednim doświadczeniu przeprowadzona została także randomizacja w zakresie położenia roślin w komorze i losowego doboru próbek do badań.

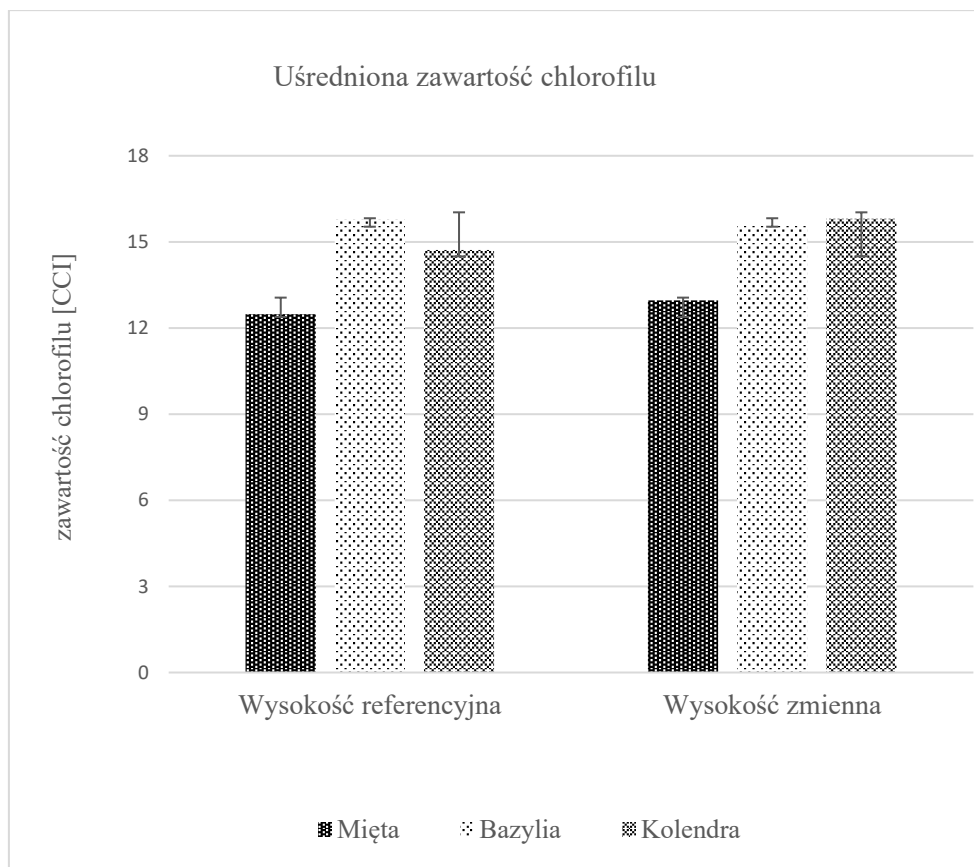
Założeniem badania było utrzymanie takiej samej ilości światła w płaszczyźnie uprawy, niezależnie od wysokości zamontowania modułu oświetlenia ($PPFD = 150 \frac{\mu\text{mol}}{\text{m}^2\text{s}}$). Oprócz mechanizmu zmiany wysokości modułu zaimplementowano zatem również mechanizm zmiany intensywności świecenia poprzez zmiany prądu zasilania diod LED. Doświadczenie wymagało więc korekty wysterowania modułu oświetleniowego po każdorazowej zmianie wysokości modułu względem uprawy. Ograniczenie prądu wysterowania diod LED przyczyniło się do zauważalnych oszczędności energii elektrycznej w całym cyklu uprawy.



Rys. 58. Wizualizacja zmiany odległości roślin od źródła światła.

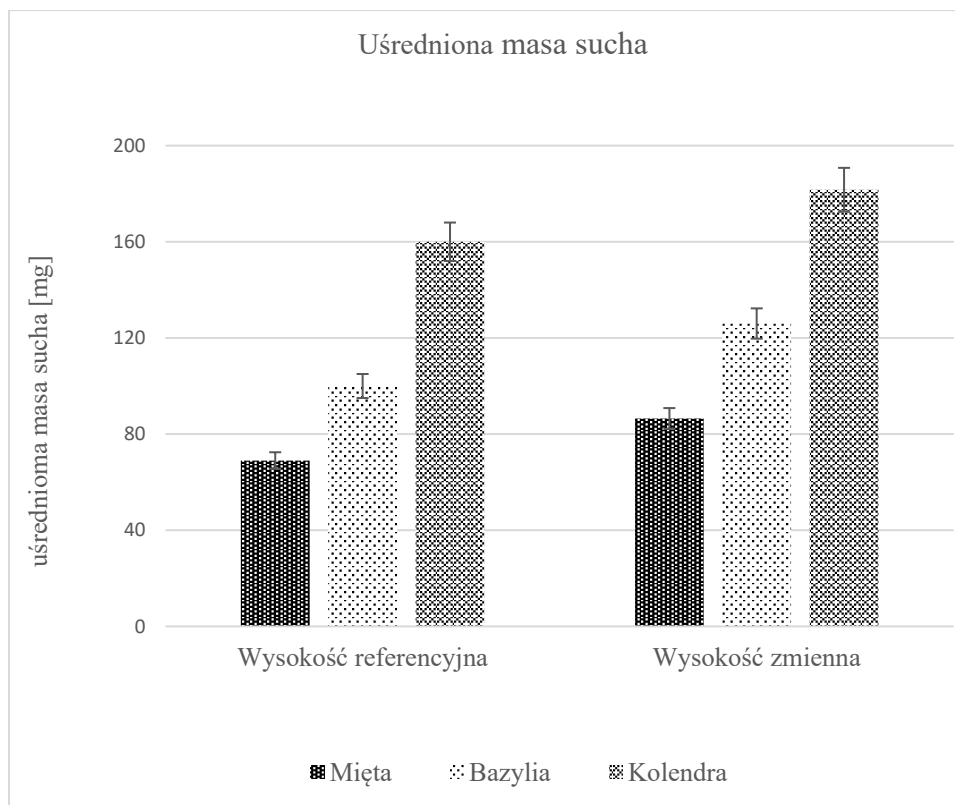
Niezwykle istotnym elementem oceny było zbadanie, czy zmiana wysokości modułu oświetleniowego nie wpłynie negatywnie na parametry ilościowe i jakościowe uprawianej rośliny. W związku z tym, również w tej uprawie weryfikowano uzysk masy suchej (parametr ilościowy) oraz zawartość chlorofilu (parametr jakościowy).

Uzyskane wyniki pomiarów: masę suchą oraz zawartość chlorofilu przedstawiono na Rys. 59 oraz Rys. 60. Analiza zawartości chlorofilu nie wykazała istotnych różnic między uprawą referencyjną a uprawą z różnymi wysokościami modułu oświetleniowego.



Rys. 59. Uśredniona zawartość chlorofilu dla badanych gatunków ziół dla drugiej uprawy testowej.

Wyniki pokazują, że różnice między uprawą ze zmienną wysokością modułu a uprawą referencyjną są niewielkie i w ogólnym rozrachunku korzystne dla tych pierwszych. Zbiory uzyskane z obu metod są podobnej jakości. Co więcej, wyniki pomiarów masy suchej pokazują, że dla wszystkich badanych gatunków roślin uprawa ze zmienną wysokością modułu oświetlenia daje większe uzyski masy suchej niż uprawa referencyjna.



Rys. 60. Uśredniona masa sucha dla badanych gatunków ziół dla drugiej uprawy testowej.

Większy uzysk masy suchej dla uprawy ze zmienną wysokością modułu oświetlenia może wydawać się niespodziewany. Jednak trzeba zauważyć, że poziom oświetlenia jest ustalany dla powierzchni uprawy, a wraz ze wzrostem roślin górne części otrzymują większe natężenie oświetlenia. Z tego powodu mniejsza wysokość modułu oświetleniowego nad powierzchnią uprawy może skutkować większym plonem, czyli większym uzyskiem masy suchej, ponieważ natężenie promieniowania dla górnych partii roślin faktycznie było większe (tym większe, im mniejsza była odległość modułu od uprawy).

W przeprowadzonym badaniu kluczową kwestią było zbadanie wpływu zmiennej wysokości źródła światła nad powierzchnią uprawy stanowiącą górną powierzchnię doniczki na zmniejszenie zużycia energii elektrycznej. Dlatego dla każdej wysokości modułu oświetleniowego zmierzone zostały parametry optyczne i elektryczne (Tabela 15)

Tabela 15. Zmierzone wyznaczone parametry optyczne oraz elektryczne dla modułu w zależności od wysokości montażu

Oznaczenie wysokości	Wysokość referencyjna	Wysokość zmienna			
	Ref (max)	0	1	2	Ref (max)
Wysokość [cm]	34,5	8	13,5	19	34,5
PPFD [$\mu\text{mol}/\text{m}^2\text{s}$]	~ 150	~ 150	~ 150	~ 150	~ 150
P _{EL} [W]	22,2	13,1	15,1	16,4	22,2
En./dzień [kWh/dzień]	0,356	0,210	0,239	0,263	0,356
Ustawienie w dniach	1-21	1-7	8-14	15-21	-----
En. [kWh]	7,468	1,473	1,673	1,842	-----
Suma En. [kWh]	7,47	4,99			

W czasie trwania uprawy w komorze referencyjnej moduł oświetleniowy pozostawał na maksymalnej wysokości przez cały czas. W drugiej komorze natomiast wysokość modułu oświetleniowego była zmieniana w miarę wzrostu roślin, co skutkowało wykorzystaniem trzech różnych wysokości, przy czym moduł oświetleniowy był umieszczany w każdym z tych położań przez 7 dni. Mimo to, wzrost roślin nie okazał się na tyle dużym, aby wymagało to ustawienia modułu na maksymalnej wysokości. Wyniki pokazały, że całkowite zużycie energii elektrycznej było o około 33 % mniejsze dla zmiennej wysokości modułu oświetleniowego w porównaniu z referencyjną, stałą wysokością. Dodatkowo uzyskano większy plon roślin przy zachowaniu porównywalnej jakości, czyli zawartości chlorofilu. Wydaje się więc możliwe, aby dostosować wysterowanie modułu oświetleniowego do wysokości roślin, co pozwoliłoby uzyskać porównywalny plon przy jeszcze mniejszym zużyciu energii elektrycznej. Należy jednak zauważyć, że wszystkie uprawy odbywają się w zamkniętych przestrzeniach komór fitotronowych, ze względu na konieczność zachowania porównywalnych warunków środowiskowych. Intensywność oświetlenia zależy nie tylko od światła padającego bezpośrednio na rośliny, ale również od światła odbitego od ścian, co wpływa na rzeczywistą zależność między wartością PPFD a odległością modułu od powierzchni uprawy. Niemniej jednak, nawet takie dostosowanie wysokości modułu oświetleniowego, które nie opiera się na

kwadratowej zależności wartości PPF_D od odległości, może prowadzić do znacznych oszczędności energii elektrycznej.

5.3 Wnioski

Przeprowadzono szereg badań na doświadczalnych uprawach kilku popularnych gatunków ziół, takich jak mięta, bazylia i kolendra. Badane były możliwości oszczędności energii elektrycznej ze względu na optymalny dobór widma, a także na odpowiednią geometrię sytemu oświetlającego. Poszczególne uprawy prowadzone były w kontrolowanych warunkach, aby można było przeprowadzić wiarygodną analizę porównawczą w zakresie parametrów ilościowych oraz jakościowych roślin.

Okazało się, że parametr PPF_D, często stosowany do porównywania oświetlenia o różnych charakterystykach widmowych, zawierających komponenty promieniowania ultrafioletowego i dalekiej czerwieni, nie jest miarodajny. Parametr ten nie jest również odpowiedni do oceny energetycznej sprawności modułów oświetlenia. Zaproponowano zatem nowy parametr (uzysk masy/pobierana moc elektryczna) do oceny efektywności energetycznej.

Badania wykazały, że moduły oświetleniowe, dla których otrzymano największy uzysk masy, nie wykazują największej efektywności energetycznej. Zastosowanie nowego parametru pozwoliło zweryfikować wcześniejsze wnioski i wskazać widmo oświetlenia najlepsze pod względem energetycznym. W pracy wykazano także, że dostosowanie wysokości modułu oświetleniowego nad powierzchnią uprawy do fazy wzrostu roślin może również dać bardzo duże oszczędności energii elektrycznej. W przeprowadzonej uprawie testowej wykorzystano skokowy, ręczny mechanizm zmian wysokości modułu oświetleniowego. Jednakże zmiana wysokości mogłaby być zautomatyzowana, co byłoby wygodne i pozwoliłoby na bieżąco reagować na stadium rozwoju roślin.

Coraz częściej w nowych inwestycjach wykorzystywane są odnawialne źródła energii na przykład instalacje fotowoltaiczne, farmy wiatrowe. Tego typu instalacje zazwyczaj współpracują z magazynami energii. Wobec tego zastosowanie opraw stałonapięciowych ograniczy w przyszłości straty potrzebne na konwersję z zasilania DC na zasilanie sieciowe. W przypadku stosowania zasilaczy na tego typu farmie wertykalnej należy, wykorzystując wyniki niniejszej pracy, zaprojektować oświetlenie dostosowane do wymiarów półek farmy wertykalnej, wykorzystać diody o najwyższych sprawnościach oraz wysoce sprawnego zasilacza. W chwili obecnej (2023 r.) przykładem zasilacza o wysokiej sprawności jest NES-

1K8 firmy Invetronics, którego deklarowana przez producenta sprawność wynosi 97% i który spełnia wymagania w zakresie THD oraz PF według normy IEC61000-3-2. Jest to zasilacz stałonapięciowy z możliwością pracy w trybie stałoprądowym.

Warto podkreślić, że aspekt energetyczny przekłada się na aspekt ekonomiczny jedynie częściowo, a analiza ekonomiczna uwzględnia nie tylko koszty energii elektrycznej, ale także koszty samych lamp, koszty budowy i eksploatacji farmy wertykalnej, koszty obsługi itp. Ostatecznie decyzja o priorytecie uzyskania maksymalnego bezwzględnego plonu czy maksymalizacji parametru uzysk masy/moc elektryczna należy do plantatora. Podsumowując, można wyciągnąć następujące wnioski:

- do oceny efektywności energetycznej celowe jest wprowadzenie parametru efektywności energetycznej; parametr ten uwzględnia także sprawność poszczególnych diod LED;
- zastosowanie wspomnianego parametru pozwoliło wskazać najbardziej efektywne widmo; oszczędność energii sięga 25–35 % – w zależności od gatunku;
- adaptacyjna (uwzględniająca wysokość roślin) zmiana wysokości modułu oświetleniowego dała oszczędności energii rzędu 33 %, a dodatkowo jeszcze zauważalny przyrost masy;
- optymalizacja oświetlenia w uprawach roślin powinna uwzględnić zarówno potrzeby roślin pod względem właściwego widma światła, jak i aspekty techniczno-energetyczne, takie jak zużycie energii, metoda instalacji czy sterowania.

Przeprowadzone eksperymenty potwierdzają zatem tezę drugą, mówiącą, że optymalizacja konstrukcji, odpowiedni dobór diod LED i sposobu montażu oprawy oświetleniowej pozwala na oszczędności energii elektrycznej oraz redukcji kosztów w oświetlaniu upraw roślin. Kluczowe elementy wyników badań przedstawionych w tym rozdziale zostały opublikowane w [MF6].

6. Podsumowanie

Tematyka rozprawy związana jest z efektywnością systemów oświetleniowych przeznaczonych do uprawy roślin w farmach wertykalnych. Niewątpliwą zaletą farm wertykalnych jest możliwość zlokalizowania ich w okolicy aglomeracji miejskich, co skraca czas transportowania roślin z plantacji do klienta końcowego (szczególnie w okresach zimowych, gdzie żywność importowana jest z odległych krajów). Umieszczenie upraw blisko aglomeracji jest również korzystne ze względu na ułatwiony dostęp do pracowników. Ponadto w ostatnich latach zagadnienia efektywności systemów oświetleniowych nabrały szczególnego znaczenia wobec istotnego wzrostu cen surowców energetycznych w 2022 roku oraz problemów z dostępem do świeżych warzyw i owoców w niektórych krajach europejskich.

W rozprawie dokonano obszernego przeglądu dotychczasowych wyników badań wpływu światła na rośliny, które były prezentowane przez renomowane ośrodki badawcze. Pokazują one duży potencjał rozwoju dziedziny. Niektóre zagadnienia są jednak w literaturze potraktowane dość skromnie, dotyczą one głównie oceny wizualnej oraz wybranych aspektów energetycznych systemów oświetlania roślin.

Celem prowadzonych prac była zatem optymalizacja modułów oświetlenia upraw roślinnych, dotycząca zarówno wpływu widma światła na właściwości użytkowe roślin, jak również wybranych aspektów energetycznych, w szczególności możliwości oszczędności energii elektrycznej.

W pracy postawiono dwie tezy. Pierwsza z nich dotyczyła odpowiedniego doboru widma oprawy oświetleniowej stosowanej do uprawy roślin w celu poprawy właściwości użytecznych i wizualnych wybranych gatunków roślin. Druga teza odnosiła się do konstrukcji oprawy oświetleniowej i możliwości jej optymalizacji poprzez sposób montażu oraz odpowiedni dobór diod LED. Optymalizacja miała na celu ograniczenie zużycia energii elektrycznej potrzebnej do oświetlania upraw, co bezpośrednio przekładało się na ograniczenie kosztów eksploatacyjnych.

W celu realizacji celu pracy i weryfikacji postawionych tez zaproponowano i zrealizowano obszerny program badawczy. Jego istotnym elementem było przeprowadzenie szeregu upraw kilku gatunków popularnych roślin: 3 gatunków bazylii (właściwa, tajska, czerwona), 2 gatunków mięty (okrągłolistna, pieprzowa), tymianku oraz kolendry, przy czym w odniesieniu do niektórych upraw zrealizowano po dwa powtórzenia. Uprawy te były prowadzone na specjalnie przygotowanych na potrzeby pracy stanowiskach badawczych:

(I) niewielkiego, przenośnego stanowiska do badań wstępnych (Stanowisko 1), (II) stanowiska przygotowanego w układzie pionowym, w formie małej farmy wertykalnej, które dodatkowo wyposażone zostało w system hydroponiczny (Stanowisko 2) oraz (III) stanowiska opartego na szafach fitotronowych, zapewniającego utrzymywanie zadanych warunków środowiskowych (Stanowisko 3). Do Stanowiska 1 oraz Stanowiska 2 zostały przygotowane moduły oświetleniowe o kilku różnych widmach, dobranych w oparciu o analizę literatury przedmiotu. Do Stanowiska 3 zaadaptowano specjalnie zaprojektowane 16-kanałowe moduły LED, sterowane za pomocą Raspberry Pi, pozwalające na syntezę wynikowego widma w szerokim zakresie.

W rozprawie zwrócono uwagę na przyjęcie obiektywnych, jednoznacznych kryteriów oceny skuteczności zastosowanego oświetlenia. Kryteriami tymi były parametry użytkowe roślin uprawianych pod danym oświetleniem: uzyskana masa sucha jako parametr ilościowy oraz zawartość chlorofilu, antocyjanów, flawonoidów oraz parametry kolorymetryczne (zamiast subiektywnej oceny wizualnej) jako parametry jakościowe, których dobór zależał od gatunku i celu uprawy.

W pracy wykazano, że dobór odpowiedniego widma oświetlenia do uprawy roślin jest bardzo ważny, ponieważ nie wszystkie gatunki uzyskują najlepsze wyniki przy takim samym oświetleniu. Wykazano również, że w zależności od przeznaczenia roślin na cele spożywcze czy kosmetyczne korzystniejsze może być inne widmo oświetlenia. Dobór odpowiedniego widma do upraw zależy zatem od gatunku rośliny oraz ocenianych własności, co dowodzi, że optymalny dobór widma ma charakter zindywidualizowany. W pracy wykazano także, że adaptacyjna (uwzględniająca aktualną wysokość roślin) zmiana wysokości modułu oświetleniowego daje możliwość oszczędności energii na poziomie 33 %.

Biorąc pod uwagę uzyskane rezultaty można przyjąć, że postawione tezy zostały wykazane.

Do osiągnięć autora rozprawy można zaliczyć:

- wskazanie spośród szeregu widm widma optymalnego do uprawy wybranych gatunków roślin pod względem maksymalizacji plonu oraz pod względem efektywności energetycznej;
- zaproponowanie jednostkowego uzysku masy suchej przypadającego na jednostkę pobieranej mocy elektrycznej jako parametru efektywności energetycznej oświetlenia dla uprawy roślin;

- zaproponowanie niespotykanej wcześniej w literaturze przedmiotu obiektywnej metody oceny atrakcyjności wizualnej roślin poprzez pomiary widma liści oraz wyznaczenie współrzędnych kolorymetrycznych;
- wykazanie celowości z punktu widzenia oszczędności energii elektrycznej adaptacyjnego sterowania modułami oświetleniowymi (adaptacyjna zmiana wysokości połączona z utrzymaniem natężenia promieniowania na stałym poziomie).

Do osiągnięć techniczno-konstrukcyjnych autora rozprawy można zaliczyć:

- zaprojektowanie i zrealizowanie trzech stanowisk badawczych;
- opracowanie, wykonanie i implementacja na stanowiskach badawczych modułów lamp, w szczególności 16-kanalowego oświetleniowego modułu programowalnego, sterowanego z mikrokomputera Raspberry Pi;
- opracowanie i realizacja stanowiska do badania spektralnych charakterystyk transmisyjnych liści roślin;
- zaprojektowanie i wykonanie mikroinstalacji hydroponicznej wraz z układami sterowania;
- opracowanie narzędzia do modelowania wynikowych charakterystyk widmowych wielokanałowego modułu oświetleniowego w oparciu o pomierzone i wprowadzone do programu parametry dla poszczególnych kanałów.

Wyniki prac zostały szczegółowo opisane w 8 publikacjach: 7 z listy JCR (1 w Sensors, 3 w Photonics Letters of Poland, 3 w Przeglądzie Elektrotechnicznym) oraz 1 innym czasopiśmie recenzowanym z listy Web of Science (Proceedings of SPIE). Wyniki prac były także prezentowane na dwóch krajowych konferencjach naukowych oraz seminarium w ramach centrum EkoTech na Politechnice Gdańskiej, 27-28 stycznia 2020 r.

Wyniki badań przedstawione w rozprawie nie rozwiązują wszystkich problemów związanych z zagadnieniem optymalizacji oświetlenia do uprawy roślin. Jednak w znacznym stopniu mogą przyczynić się one do poprawy wielkości plonu lub poprawy efektywności energetycznej upraw wertykalnych. Farmy wertykalne są (w porównaniu z uprawami szklarniowymi) jeszcze stosunkowo mało rozpoznawalne, jednak ich zalety opisywane w licznych publikacjach naukowych sprawiają, że w najbliższych latach taka forma uprawy roślin będzie zyskiwała na coraz większej popularności. Optymalizacja oświetlenia do uprawy roślin ma zatem znaczny potencjał rozwoju.



7. Wkład autora w opublikowane prace

7.1 [MF1] Lamp of adjustable spectrum for photographic usage

Proceedings of SPIE (stan na 05.01.2024 r.: MEN: 5)

Samodzielny wkład autora rozprawy w powstanie tej publikacji polegał na udziale w:

1. Przeglądzie literatury
2. Zaprojektowaniu i wykonaniu urządzenia
3. Napisaniu oprogramowania urządzenia
4. Napisaniu części manuskryptu.

7.2 [MF2] Comparison of modelling and measurement results of spectra emitted by a programmable lamp

Photonics Letters of Poland (stan na 05.01.2024 r.: IF: 0,6; MEN: 40)

Samodzielny wkład autora rozprawy w powstanie tej publikacji polegał na udziale w:

1. Przeglądzie literatury
2. Zaprojektowaniu i wykonaniu urządzenia
3. Napisaniu oprogramowania urządzenia
4. Napisaniu części manuskryptu.

7.3 [MF3] Analiza efektywności systemów oświetlania roślin na przykładzie uprawy bazylii

Przegląd Elektrotechniczny (stan na 05.01.2024 r.: IF: 0,5; MEN: 70)

Samodzielny wkład autora rozprawy w powstanie tej publikacji polegał na udziale w:

1. Przeglądzie literatury
2. Zaprojektowaniu eksperymentów;
3. Zaprojektowaniu i wykonaniu stanowiska badawczego
4. Analizie danych
5. Napisaniu części manuskryptu.

7.4 [MF4] Examination of Spectral Properties of Medicinal Plant Leaves Grown in Different Lighting Conditions Based on Mint Cultivation

Sensors (stan na 05.01.2024 r.: IF: 3,9; MEN: 100)

Samodzielny wkład autora rozprawy w powstanie tej publikacji polegał na udziale w:

1. Przeglądzie literatury
2. Zaprojektowaniu eksperymentów;
3. Zaprojektowaniu i wykonaniu stanowiska badawczego
4. Analizie danych
5. Napisaniu części manuskryptu.

7.5 [MF5] Design and development of lamp of adjustable spectrum

Photonics Letters of Poland (stan na 05.01.2024 r.: IF: 0,6; MEN: 40)

Samodzielny wkład autora rozprawy w powstanie tej publikacji polegał na udziale w:

1. Przeglądzie literatury
2. Zaprojektowaniu i wykonaniu urządzenia
3. Napisaniu części manuskryptu.

7.6 [MF6] Ocena aspektów energetycznych oświetlenia stosowanego do uprawy roślin

Przegląd Elektrotechniczny (stan na 05.01.2024 r.: IF: 0,5; MEN: 70)

Samodzielny wkład autora rozprawy w powstanie tej publikacji polegał na udziale w:

1. Zaprojektowaniu eksperymentów;
2. Zaprojektowaniu i wykonaniu stanowiska badawczego
3. Analizie danych
4. Napisaniu części manuskryptu.

7.7 [MF7] Spectral examination of thyme leaf grown under different spectra

Photonics Letters of Poland (stan na 05.01.2024 r.: IF: 0,6; MEN: 40)

Samodzielny wkład autora rozprawy w powstanie tej publikacji polegał na udziale w:

1. Przeglądzie literatury
2. Analizie danych
3. Napisaniu części manuskryptu.

7.8 [MF8] 16-kanałowy moduł LED do systemu wspomagającego rozwój roślin sterowany za pomocą Raspberry PI

Przegląd Elektrotechniczny (stan na 05.01.2024 r.: IF: 0,5; MEN: 70)

Samodzielny wkład autora rozprawy w powstanie tej publikacji polegał na udziale w:

1. Przeglądzie literatury
2. Doborze elementów do wykonania urządzenia
3. Napisaniu części manuskryptu.

8. Spis rysunków i tabel

8.1 Spis rysunków

Rys. 1. Drzeworyt przedstawiający eksperyment tropizmu Charlesa Bonnetta z 1779 roku [13]	14
Rys. 2. Wykres charakterystyk spektralnych omawianych źródeł światła.....	20
Rys. 3. Widok opracowanego przenośnego stanowiska badawczego w trakcie uprawy bazylii.	45
Rys. 4. Wykres znormalizowanej charakterystyki widma światła emitowanego przez Lampę 1 przenośnego stanowiska do uprawy roślin.....	46
Rys. 5. Wykres znormalizowanej charakterystyki widma światła emitowanego przez Lampę 2 przenośnego stanowiska do uprawy roślin.....	46
Rys. 6. Wykres znormalizowanej charakterystyki widma światła emitowanego przez Lampę 3 przenośnego stanowiska do uprawy roślin.....	47
Rys. 7. Widok stanowiska badawczego w formie farmy wertykalnej.	48
Rys. 8. Schemat ideowy układu hydroponicznego eksperymentalnej farmy wertykalnej składający się z: (1) zbiornika głównego 160 l, (2) pompy zanurzeniowej, (3) zbiornika szczytowego, (4) donicy hydroponicznej o długości 100 cm oraz (5) układu filtracji mechanicznej przygotowanego w donicy hydroponicznej, (6) liniowe oprawy oświetleniowe.	49
Rys. 9. Wykres znormalizowanej charakterystyki widma światła emitowanego przez Lampę 1 farmy wertykalnej.	50
Rys. 10. Wykres znormalizowanej charakterystyki widma światła emitowanego przez Lampę 2 farmy wertykalnej.	51
Rys. 11. Wykres znormalizowanej charakterystyki widma światła emitowanego przez Lampę 3 farmy wertykalnej.	51
Rys. 12. Wykres znormalizowanej charakterystyki widma światła emitowanego przez Lampę 4 farmy wertykalnej.	52
Rys. 13. Wykres znormalizowanej charakterystyki widma światła emitowanego przez Lampę 5 farmy wertykalnej.	52
Rys. 14. Wykres znormalizowanej charakterystyki widma światła emitowanego przez Lampę 6 farmy wertykalnej.	53
Rys. 15. Widok stanowiska badawczego opartego na szafach fitotronowych.	54
Rys. 16. 16-kanałowy programowalny moduł LED.	55

Rys. 17 Stanowiska fitotronowe, dwie niezależne półki fitotronowej z zamontowanymi dwoma modułami i ustawionymi dwoma różnymi widmami oświetlenia	55
Rys. 18. GUI (ang. Graphical User Interface) sterownika systemu oświetleniowego w stanowisku badawczym nr 3.....	57
Rys. 19. Charakterystyka promieniowania przestrzennego 16 kanałowego modułu LED.	58
Rys. 20. Schemat blokowy stanowiska pomiarowego do pomiaru charakterystyki transmisyjnej liści.....	59
Rys. 21. Widok z wizjera przyrządu pomiarowego (czarna kropka określa pole pomiaru).	59
Rys. 22. Zmierzone widmo bazylii czerwonej.	62
Rys. 23. Zmierzone widmo liści bazylii tajskiej.....	63
Rys. 24. Współrzędne kolorymetryczne CIE 1932 bazylii tajskiej i bazylii czerwonej uprawianych pod Lampą 2.	63
Rys. 25. Współrzędne kolorymetryczne CIE 1932 bazylii tajskiej i bazylii czerwonej uprawianych pod Lampą 4.	64
Rys. 26. Współrzędne kolorymetryczne CIE 1932 bazylii tajskiej i bazylii czerwonej uprawianych pod Lampą 5.	64
Rys. 27. Uśrednione współrzędne kolorymetryczne CIE 1932 bazylii tajskiej i bazylii czerwonej uprawianych pod badanymi lampami.	65
Rys. 28. Zawartość chlorofilu a dla bazylii tajskiej i bazylii czerwonej.	66
Rys. 29. Zawartość chlorofilu b dla bazylii tajskiej i bazylii czerwonej.....	66
Rys. 30. Zawartość chlorofilu a i b dla bazylii tajskiej i bazylii czerwonej.....	67
Rys. 31. Zawartość antocyjanów dla bazylii tajskiej i bazylii czerwonej.	68
Rys. 32. Zawartość flawonoidów dla bazylii tajskiej i bazylii czerwonej.....	68
Rys. 33. Wykres kolorymetryczny CIE1931 liści mięty okrągłolistnej uprawianego pod Lampą 1 oraz Lampą 2.	70
Rys. 34. Wykres kolorymetryczny CIE1931 liści mięty okrągłolistnej uprawianego pod Lampą 3 oraz Lampą 4.	70
Rys. 35. Wykres kolorymetryczny CIE1931 liści mięty okrągłolistnej uprawianego pod Lampą 5 oraz Lampą 6.	71
Rys. 36. Wykres kolorymetryczny uśredniony CIE1931 liści mięty okrągłolistnej uprawianego pod wszystkimi badanymi lampami.	71
Rys. 37. Wykres widma Lampy 1. w stanowiskach fitotronowych.....	74
Rys. 38. Wykres widma Lampy 2 w stanowiskach fitotronowych.....	74
Rys. 39. Wykres widma Lampy 3 w stanowiskach fitotronowych.....	75

Rys. 40. Wykres widma Lampy 4 w stanowiskach fitotronowych.	75
Rys. 41. Wykres widma Lampy 5 w stanowiskach fitotronowych.	76
Rys. 42. Wykres widma Lampy 6 w stanowiskach fitotronowych.	76
Rys. 43. Wykres kolorymetryczny CIE1931 liści tymianku uprawianego pod Lampą 1 oraz Lampą 2.....	77
Rys. 44. Wykres kolorymetryczny CIE193 liści tymianku uprawianego pod Lampą 3 oraz Lampą 4.....	77
Rys. 45. Wykres kolorymetryczny CIE193 liści tymianku uprawianego pod Lampą 3 oraz Lampą 4.....	78
Rys. 46. wartość średnia CIE 1931 dla roślin tymianku uprawianego pod różnymi lampami.	78
Rys. 47. Liście tymianu uprawianymi pod różnymi lampami, spodnia strona liścia. Od lewej liść z rośliny uprawianej kolejno pod Lampą 1, Lampą 2, Lampą 3, Lampą 4, Lampą 5 oraz Lampą 6.....	79
Rys. 48. Wykres natężenia promieniowania dla poszczególnych lamp.....	80
Rys. 49. Wykres widma Lampy 1 i Lampy 2 w stanowiskach fitotronowych.....	85
Rys. 50. Wykres widma Lampy 3 i Lampy 4 w stanowiskach fitotronowych.....	85
Rys. 51. Wykres widma Lampy 5 i Lampy 6 w stanowiskach fitotronowych.....	86
Rys. 52. Zawartość chlorofilu w mięcie pieprzowej.....	88
Rys. 53. Zawartość chlorofilu w Bazylia właściwej.....	88
Rys. 54. Zawartość chlorofilu w kolendrze.	89
Rys. 55. Uśredniona masa sucha dla mięty pieprzowej dla wszystkich lamp.	89
Rys. 56. Uśredniona masa sucha dla bazylii właściwej dla wszystkich lamp.	90
Rys. 57. Uśredniona masa sucha dla kolendry dla wszystkich lamp.	90
Rys. 58. Wizualizacja zmiany odległości roślin od źródła światła.	94
Rys. 59. Uśredniona zawartość chlorofilu dla badanych gatunków ziół dla drugiej uprawy testowej.	95
Rys. 60. Uśredniona masa sucha dla badanych gatunków ziół dla drugiej uprawy testowej. .	96

8.2 Spis tabel

Tabela 1. Parametry obecnie stosowanych szklarni [76].....	23
Tabela 2. Porównanie farm wertykalnych firmy Spread [143]	27
Tabela 3. Lista europejskich farm wertykalnych.....	28
Tabela 4. Porównanie kryteriów wymogów starego (Hotr V2.1) i nowego (Hort V3.0) standardu DLC.....	34
Tabela 5. Parametry przenośnego stanowiska badawczego	47
Tabela 6. Składowe spektralne lamp na Stanowisku 2.....	53
Tabela 7. Poziomy natężenia światła stanowisk uprawy bazylii.....	61
Tabela 8. Natężenie promieniowania PPFd na powierzchni uprawy	69
Tabela 9. Masa sucha mięty okrągłolistnej uprawianej pod różnymi lampami.....	72
Tabela 10. Uproszczona planimetria liści tymianku.....	79
Tabela 11. Wartości masy suchej roślin tymianku uprawianych pod różnymi lampami.....	80
Tabela 12. Ilość masy suchej tymianku w zależności od natężenia promieniowania	81
Tabela 13. Pomierzone i wyznaczone parametry optyczne oraz elektryczne zastosowanych modułów oświetleniowych.....	91
Tabela 14. Uzysk jednostkowy masy suchej przypadający na jednostkę pobieranej mocy elektrycznej uzyskany w trakcie przeprowadzonego eksperymentu (21 dni 16h dziennie)....	92
Tabela 15. Zmierzone wyznaczone parametry optyczne oraz elektryczne dla modułu w zależności od wysokości montażu.....	97

9. Bibliografia

- [MF1] A. Mazikowski, M. Feldzensztajn, Lamp of adjustable spectrum for photographic usage, *Photonics Applications in Astronomy, Communications, Industry, and High Energy Physics Experiments* 2017.
- [MF2] M. Feldzensztajn, A. Mazikowski, Comparison of modelling and measurement results of spectra emitted by a programmable lamp, *Photonics Letters of Poland*, Vol 10 (2), pp.42-44, 2018.
- [MF3] M. Feldzensztajn, A. Mazikowski, T. Cegielski, Analiza efektywności systemów oświetlania roślin na przykładzie uprawy bazylii, *Przegląd Elektrotechniczny*, NR 10/2019, pp. 225-229, 2019.
- [MF4] M. Feldzensztajn, P. Wierzbą, A. Mazikowski Examination of Spectral Properties of Medicinal Plant Leaves Grown in Different Lighting Conditions Based on Mint Cultivation, *Sensors*, 2021.
- [MF5] A. Mazikowski, M. Feldzensztajn, Design and development of lamp of adjustable spectrum, *Photonics Letters of Poland*, Vol 14 (1), pp.13-15, 2022.
- [MF6] M. Feldzensztajn, A. Mazikowski, Ocena aspektów energetycznych oświetlenia stosowanego do uprawy roślin, *Przegląd Elektrotechniczny*, NR 8/2023, pp. 192-199, 2023.
- [MF7] A. Mazikowski, M. Feldzensztajn, Spectral examination of thyme leaf grown under different spectra *Photonics Letters of Poland*, Vol 15 (2), pp.21-23, 2023.
- [MF8] M. Feldzensztajn, J. Pluciński, S. Siedlecki, A. Mazikowski, 16-kanalowy moduł LED do systemu wspomagającego rozwój roślin sterowany za pomocą Raspberry PI, *Przegląd Elektrotechniczny*, NR 7/2023, pp. 215-219, 2023.
- [1] K. A. Abay, C. Breisinger, J. Glauber, S. Kurdi, D. Laborde i K. Siddig, „The Russia-Ukraine war: Implications for global and regional food security and potential policy responses,” *Global Food Security*, 2023.
- [2] F. Lin, X. Li, N. Jia, F. Feng, H. Huang, J. Huang, S. Fan, P. Ciais i X. Song, „The impact of Russia-Ukraine conflict on global food security,” *Global Food Security*, 2023.
- [3] „BBC,” 2023. [Online]. Available: <https://www.bbc.com/news/business-64712361> . [Data uzyskania dostępu: 13 03 2023].
- [4] „forsal.pl,” 2023. [Online]. Available: <https://forsal.pl/biznes/rolnictwo/artykuly/8673747,zla-pogoda-hiszpania-maroko-wzrost-cen-swiezych-warzyw-w-europie.html> . [Data uzyskania dostępu: 13 03 2023].
- [5] H. Zhang, P. Xiong, S. Yang i J. Yu, „Renewable energy utilization, green finance and agricultural land expansion in China,” *Resources Policy*, 2023.

- [6] P. Samaranayake, W. Liang, Z.-H. Chen, D. Tissue i Y.-C. Lan, „Sustainable Protected Cropping: A Case Study of Seasonal Impacts on Greenhouse Energy Consumption during Capsicum Production,” *Energies*, 2020.
- [7] T. M. Mole, R. d. B. Francisco, L. Mariotti, A. Pompeiano, A. Lupini, L. Incrocci, G. Carmassi, A. Scartazza, L. Pistelli, L. Guglielminetti, A. Pardossi, F. Sunseri i S. Hörtensteiner, „Salinity in Autumn-Winter Season and Fruit Quality of Tomato Landraces,” *Front. Plant Sci.*, 2019.
- [8] K. Larissa, H. Kahle, M. Naumann, J. Hagenguth, A. Ulbrich i E. Pawelzik, „Cultivation Systems, Light Intensity, and Their Influence on Yield and Fruit Quality Parameters of Tomatoes,” *Agronomy*, 2023.
- [9] V. K. Leonardou, E. Doudoumis, E. Tsormpatsidis, E. Vysini, T. Papanikolopoulos, V. Papatotiropoulos i F. N. Lamari, „Quality Traits, Volatile Organic Compounds, and Expression of Key Flavor Genes in Strawberry Genotypes over Harvest Period,” *International Journal of Molecular Sciences*, 2021.
- [10] J. Ingenhousz, „Experiments upon vegetables : discovering their great power of purifying the common air in the sun-shine, and of injuring it in the shade and at night : to which is joined, a new method of examining the accurate degree of salubrity of the atmosphere,” *Heralds of science*, 1779.
- [11] G. Magiels, *rom Sunlight to Insight: Jan IngenHousz, the Discovery of Photosynthesis & Science in the Light of Ecology*, ASP Editions, 2010.
- [12] McDonald, „Photosynthesis,” w *Photobiology of Higher Plants*, 2003, pp. 30-35.
- [13] C. Whippo i R. Hangarter, „Phototropism: bending towards enlightenment,” *Plant Cell*, p. 1110–1119, 2006.
- [14] C. Darwin, *The Power of Movement in Plants*, Cambridge University Press, 1880.
- [15] J. J. Holland, D. Roberts i E. Liscum, „Understanding phototropism: from Darwin to today,” *ournal of Experimental Botany*, p. 1969–1978, 2009.
- [16] S. D. Gupta, „Artificial Lighting System for Plant Growth and Development: Chronological Advancement, Working Principles, and Comparative Assessment,” w *Light Emitting Diodes for Agriculture*, Springer, 2017, pp. 2-25.
- [17] S. C. William, „On the Influence of Electric Light Upon Vegetation and on Certain Physical Principles Involved,” *Springer Nature*, pp. 456-457, 11 Marzec 1880.
- [18] J. W. SWAN, „Electric Lamps”. British Patent 4933, 1878.
- [19] T. Edison, „Electric-Lamp”. US Patent 223898A, 1880.
- [20] G. Sanford, „Illuminating Systems: Edison and Electrical Incandescence,” *OAH Magazine of History*, pp. 16-19, 1989.

- [21] S. C. William, „Science in relation to the arts,” *Journal of the Franklin Institute*, nr 115, pp. 48-66, 1883.
- [22] R. F. Wm, „Electro-horticulture with the Incandescent Lamp,” *West Virginia Agricultural and Forestry Experiment Station Bulletins*, nr 37, pp. 1-27, 1894.
- [23] P. C. Bethke i S. H. Jansky, „Genetic and Environmental Factors Contributing to Reproductive Success and Failure in Potato,” *American Journal of Potato Research*, p. 24-4, 2021.
- [24] W. E. Forsythe, M. A. Easley i D. D. Hinman, „Time Constants of Incandescent Lamps,” *Journal of Applied Physics*, pp. 209-214, 1938.
- [25] J. Hua, „Conference Record of the 1999 IEEE Industry Applications Conference. Thirty-Forth IAS Annual Meeting,” w *Low voltage dimming system*, Phoenix, 1999.
- [26] P. C. HEWITT, „ELECTRIC GAS LAMPS AND GAS ELECTRICAL,” *American Institute of Electrical Engineers*, pp. 59-65, 1902.
- [27] R. C. Ropp, w *The Chemistry of Artificial Lighting Devices: Lamps, Phosphors and Cathode Ray Tubes*, 2013, pp. 60-61.
- [28] F. Nürnberg, B. Kühn i K. Rollmann, „Metrology of fused silica,” *Proceedings Volume 10014, Laser-Induced Damage in Optical Materials*, 2016.
- [29] Y. Xu, „Nature and Source of Light for Plant Factory,” w *Plant Factory Using Artificial Light*, Elsevier, 2019, pp. 47-69.
- [30] L. Urban, D. Chabane Sari, B. Orsal, M. Lopes, R. Miranda i J. Arrouf, „UV-C light and pulsed light as alternatives to chemical and biological elicitors for stimulating plant natural defenses against fungal diseases,” *Scientia Horticulturae*, pp. 452-459, 2018.
- [31] A. H. H. Karl Zimmer, „Effects of photoperiod and temperature,” w *Handbook of Flowering*, CRC Press, 1989, pp. 417-422.
- [32] L. Tähkämö i L. Halonen, „Life cycle assessment of road lighting luminaires – Comparison of light-emitting diode and high-pressure sodium technologies,” *Journal of Cleaner Production*, pp. 234-242, 2015.
- [33] B. Ma, P. M. Gundy, C. P. Gerba, M. D. Sobsey, K. G. Linden i E. G. Dudley, „UV Inactivation of SARS-CoV-2 across the UVC Spectrum: KrCl* Excimer, Mercury-Vapor, and Light-Emitting-Diode (LED) Sources,” *Applied and Environmental Microbiology*, 2021.
- [34] N. Trivellin, F. Piva, D. Fiorimonte, M. Buffolo, C. D. Santi, V. T. Orlandi, F. Dughiero, G. Meneghesso, E. Zanoni i M. Meneghini, „UV-Based Technologies for SARS-CoV2 Inactivation: Status and Perspectives,” *Electronics*, 2021.



- [35] M. N. B.-S. Bernard Valeur, „Early Applications Fluorescence,” w *Molecular Fluorescence: Principles and Applications*, John Wiley & Sons, 2012, pp. 17-18.
- [36] S. K. Allison, Arthur Holly Compton 1892—1962, Washington D.C.: National Academy of Sciences, 1965.
- [37] A. Reggiani i P. Sansoni, „Sustainable Indoor Lighting,” w *Fluorescent Lamp and Discharge Lamp*, Springer, 2014, pp. 109-120.
- [38] M. Cole, „The lighting revolution: If we were experts before, we're novices now,” *IEEE Transactions on Industry Applications*, 2014.
- [39] J. T. A. Proctor i L. L. Creasy, „Effect of Supplementary Light on Anthocyanin Synthesis in ‘McIntosh’ Apples1,” *American Society for Horticultural Science*, p. 523–526, 1971.
- [40] S. W. M. J. R. D. K. Y. T. G. R. J. W. HANWEN WU, „Hanwen Wu; Steve Walker; Michael Jonathan Rollin; Daniel Kean Yuen Tan; Geoff Robinson; Jeff Werth,” *Weed Biology and Management*, pp. 192-199, 2007.
- [41] J. López-Medina, „Effect of Light Quality on Growth of Everbearing Strawberry Plants,” *Acta Horticulturae*, pp. 151-154, 2009.
- [42] N. A. Semenova, A. A. Smirnov, A. S. Ivanitskikh, A. Y. I. A. S. Dorokhov, Y. A. Proshkin, D. V. Yanykin, R. R. Sarimov, S. V. Gudkov i N. O. Chilingaryan, „Impact of Ultraviolet Radiation on the Pigment Content and,” *Applied Sciences*, 2022.
- [43] B. Binama, M. Behrendt i C. Müller, „Responses of *Bunias orientalis* to Short-term Fungal Infection and Insect Herbivory are Independent of Nutrient Supply,” *Journal of Chemical Ecology*, p. pages827–840, 2022.
- [44] E. Morańska, M. Simlat, M. Warchoń, E. Skrzypek, P. Waligórski, D. Laurain-Mattar, R. Spina i A. Ptak, „Phenolic Acids and Amaryllidaceae Alkaloids Profiles in *Leucjum aestivum* L. In Vitro Plants Grown under Different Light Conditions,” *Molecules*, 2023.
- [45] P. Rajan, R. R. Lada, M. T. i MacDonald, „Preethi Rajan, Rajasekaran R. Lada, Mason T. MacDonald,” pp. 1397-1408, 2019.
- [46] D. D. Avgoustaki i G. Xydis, „How energy innovation in indoor vertical farming can improve food security, sustainability, and food safety?,” w *Advances in Food Security and Sustainability*, 2020, pp. 26-30.
- [47] N. Chen i H. S.-h. Chung, „A Dimming Module for Controlling Power Supplying to a Fluorescent Lamp Ballasted by a Nondimmable Electronic Ballast,” *IEEE Transactions on Power Electronics*, pp. 2541 - 2551, 2010.
- [48] „Qualimetric researches of educational resources: standardizing of,” *ScienceDirect*, p. 1285 – 1291, 2014.

- [49] A. Pawlak i M. Zalesińska, „COMPARATIVE STUDY OF LIGHT SOURCES FOR HOUSEHOLD,” *Management Systems in Production Engineering*, pp. 35-41, 2017.
- [50] S. Srinivasan, „The light at the end of the tunnel: Impact of policy on the global diffusion of fluorescent lamps,” *Energy Policy*, pp. 907-918, 2019.
- [51] M. Listowski i R. Supronowicz, „Color quality consideration when switching from FL to LED lamps,” *PHOTONICS LETTERS OF POLAND*, pp. 56-58, 2022.
- [52] E. Erol, E. Kalkan i D. Ath, „New approaches in street lightings in Turkey,” *IEEE Xplore*, pp. 520-524, 2015.
- [53] J. E. Burke, „Lucalox Alumina: The Ceramic That Revolutionized Outdoor Lighting,” *MRS Bulletin*, pp. 61-69, 1996.
- [54] P. Tabaka, „Influence of Replacement of Sodium Lamps in Park Luminaires,” *energies*, 2021.
- [55] M. Schratz, C. Gupta, T. Struhs i K. Gray, „A New Way to See the Light: Improving Light Quality with Cost-Effective LED Technology,” *IEEE Industry Applications Magazine*, pp. 55 - 62, 2016.
- [56] R. Tamir, A. Lerner, C. Haspel, Z. Dubinsky i D. Iluz, „The spectral and spatial distribution of light pollution in the waters of the northern Gulf of Aqaba (Eilat),” *Scientific Reports*, 2017.
- [57] J. L. Deichmann, C. A. Gatty, J. M. A. Navarro, A. Alonso, R. Linares-Palomino i T. Longcore, „Reducing the blue spectrum of artificial light at night minimises insect attraction in a tropical lowland forest,” *Insect Conservation and Diversity*, p. 247–259, 2021.
- [58] M. J. Zapata, S. M. P. Sullivan i S. M. Gray, „Artificial Lighting at Night in Estuaries—Implications from Individuals to Ecosystems,” *Estuaries and Coasts*, p. 309–330, 2019.
- [59] A. C. S. Owens i S. M. Lewis, „The impact of artificial light at night on nocturnal insects: A review and synthesis,” *Ecology and Evolution*, pp. 11337-11358, 2018.
- [60] C. Kerbiriou, K. Barré, L. Mariton, J. Pauwels i G. Zissis, „Switching LPS to LED Streetlight May Dramatically Reduce Activity and Foraging of Bats,” *Diversity*, 2020.
- [61] „Cascading effects of artificial light at night: resource-mediated control of herbivores in a grassland ecosystem,” *Philos Trans R Soc Lond B Biol Sci*, 2015.
- [62] W. S. Farrell, „Luminaire Design Criteria for HID Light Sources,” *IEEE TRANSACTIONS ON INDUSTRY APPLICATIONS*, pp. 226-228, 1975.
- [63] P. Witkowski i E. Korzeniewska, „Comparative analysis of HPS and LED luminaires in terms of effectiveness of greenhouse plant lighting and light emission,” *IEEE Xplore*, pp. 254-257, 2019.

- [64] W. Kaiser, A. Correa i R. Marques, „Sound emissions from pulse operated high-pressure-sodium lamps,” *IEEE Xplore*, pp. 1036-1042, 2003.
- [65] W. Kaiser, A. F. Correa i R. P. Marques, „Sound Emissions From Pulse Operated High-Pressure-Sodium Lamps,” *IEEE Transactions on Industry Applications*, pp. 1199 - 1206, 2007.
- [66] E. D. Leonardos, X. Ma, J. Lanoue i B. Grodzinski, „Leaf and whole-plant gas exchange and water-use efficiency of chrysanthemums under HPS and LEDs during the vegetative and flower-induction stages,” *Canadian Journal of Plant Science*, 2019.
- [67] K. Kowalczyk, L. Siczko, W. Borucki, M. Sujkowska-Rybkowska, M. Mirgos, M. Niedzińska, M. Bederska-Błaszczuk, W. Kowalczyk, A. Geszprych i J. Gajc-Wolska, „The Effect of LED and HPS Assimilation Lighting on Leaf Anatomy, Chlorophyll and Carotenoid Autofluorescence Signals, and Some Physiological and Chemical Leaf Traits Related to the Productivity of Cucumber (*Cucumis sativus* L.) in High-Wire Cultivation,” *Agronomy*, 2022.
- [68] P. Pust, P. J. Schmidt i W. Schnick, „A revolution in lighting,” *Nature materials*, p. 454–458, 2015.
- [69] N. Zheludev, „The life and times of the LED — a 100-year history,” *Nature Photonics*, pp. 189-192, 2007.
- [70] N. Zheludev, „The life and times of the LED — a 100-year history,” *Nature photonics*, p. 189–192, 2007.
- [71] N. Holonyak i S. F. Bevacqua, „COHERENT (VISIBLE) LIGHT EMISSION FROM Ga(As_{1-x}P_x) JUNCTIONS,” *Applied Physics Letters*, pp. 82-83, 1962.
- [72] S. Nakamura, T. Mukai i M. Senoh, „Candela-class high-brightness InGaN/AlGaIn double-heterostructure blue-light-emitting diodes,” *Applied Physics Letters*, pp. 1687-1689, 1994.
- [73] H. Amano, I. Akasaki, T. Kozawa, K. Hiramatsu, N. Sawaki, K. Ikeda i Y. Ishii, „Electron beam effects on blue luminescence of zinc-doped GaN,” *Journal of Luminescence*, pp. 121-122, 1988.
- [74] H. Amano, M. Kito, K. Hiramatsu i I. Akasaki, „P-Type Conduction in Mg-Doped GaN Treated with Low-Energy Electron Beam Irradiation (LEEBI),” *The Japan Society of Applied Physics*, pp. 2112-2114, 1989.
- [75] S. Nakamura, „Background Story of the Invention of Efficient InGaN Blue-Light-Emitting Diodes (Nobel Lecture),” *Angewandte Chemie*, p. 7770 – 7788, 2015.
- [76] S. Zhang, W. Zh, Uang, T. He, Y. Liu, R. Liu, W. Gao, Y. Hu i Z. Long, „Study on co-precipitation synthesized Y₃Al₅O₁₂:Ce yellow phosphor for white LED,” *Journal of Rare Earths*, pp. 713-716, 2010.

- [77] X. Liu, X. Qian, P. Zheng, X. Chen, Y. Feng, Y. Shi, J. Zou, R. Xie i J. Li, „Composition and structure design of three-layered composite phosphors for high color rendering chip-on-board light-emitting diode devices,” *Journal of Advanced Ceramics*, pp. 729-740, 2021.
- [78] P. Kusuma, P. M. Pattison i B. Bugbee, „Photon efficacy in horticulture: turning LED packages into LED luminaires,” w *Plant Factory Basics, Applications and Advances*, Academic Press, 2022, pp. 115-128.
- [79] C. LED, „www.cree-led.com,” 03 05 2023. [Online]. Available: <https://assets.cree-led.com/a/ds/j/JSeries-5050C.pdf>. [Data uzyskania dostępu: 25 05 2023].
- [80] OSRAM, „<https://look.ams-osram.com/>,” 29 04 2022. [Online]. Available: <https://look.ams-osram.com/m/5be864f72de82238/original/GH-CSSRML-24.pdf>. [Data uzyskania dostępu: 25 05 2023].
- [81] J. Y. Tsao, J. Han, R. H. Haitz i P. M. Pattison, „The Blue LED Nobel Prize: Historical context, current scientific understanding, human benefit,” *OSTI.GOV*, 2015.
- [82] Z. Liu, S. Li, Y. Huang, L. Wang, H. Zhang, R. Jiang, F. Huang, X. Yao, X. Liu i Z. Huang, „The effect of the porosity on the Al₂O₃-YAG:Ce phosphor ceramic: Microstructure, luminescent efficiency, and luminous stability in laser-driven lighting,” *Journal of Alloys and Compounds*, pp. 125-130, 2019.
- [83] J. J. W. Jr., J. Y. Tsao i D. S. Sizov, „Comparison between blue lasers and light-emitting diodes for future solid-state lighting,” *Laser and Photonics Reviews*, pp. 963-993, 2013.
- [84] Z. Cheng, Y. Wang, W. Li, Q. Liu, T. Deng, X. Liu, S. Li, G. Zhou, R.-J. Xie i J. Li, „Porous Ce:YAG ceramics with controllable microstructure for high-brightness laser lighting,” *J Am Ceram Soc*, p. 2903– 2910, 2023.
- [85] Z. Cheng, X. Liu, X. Chen, J. Xu, Y. Wang, T. Xie, L. Wu, Z. Dai, G. Zhou, J. Zou i J. Li, „Composition and luminescence properties of highly robust green-emitting LuAG:Ce/Al₂O₃ composite phosphor ceramics for high-power solid-state lighting,” *Journal of Advanced Ceramics*, pp. 625-633, 2023.
- [86] OSRAM, „www.osram.pl,” OSRAM, [Online]. Available: https://www.osram.pl/os/products/led-general-lighting/os_led_general_lighting_all_products.jsp. [Data uzyskania dostępu: 25 05 2023].
- [87] S. Hui, W. Yan, H. Chung, P. Tam i G. Ho, „Energy efficiency comparison of dimmable electromagnetic and electronic ballast systems,” *Fourtieth IAS Annual Meeting IEEE Xplore*, nr 8681605, 2005.
- [88] M. Sochacki i P. Gienza, „Analiza aspektów termicznych oraz niezawodnościowych na przykładzie opraw ze źródłami LED do oświetlenia miejsca pracy,” *Przegląd Elektrotechniczny*, pp. 75-77, 2019.

- [89] A. Anarbaev, A. Muxammadiev, S. Umarov, O. Tursunov, D. Kodirov, S. Khushiev, F. Muhtarov, S. Muzafarov i J. Izzatillaev, „Mobile installations for electro treatment of soils and plants with the use of photovoltaic systems as power supply,” *IOP Conference Series: Earth and Environmental Science*, nr 012046, 2020.
- [90] P. Mashkov, H. Beloev, B. Gyoch, R. Kandilarov i T. Pencheva, „LEDs' thermal management for special application,” *40th International Spring Seminar on Electronics Technology (ISSE), IEEE Xplore*, nr 2161-2536, 2017.
- [91] J. L. Davis i M. Hansen, „21st International Conference on Thermal, Mechanical and Multi-Physics Simulation and Experiments in Microelectronics and Microsystems (EuroSimE), IEEE Xplore,” w *A Decade of Gains in LED Packaging Technologies as Captured in LM-80 Data*, Kraków, 2020.
- [92] T. Nordey, C. Basset-Mens, H. D. Bon, T. Martin, E. Déletré, S. Simon, L. Parrot, H. Despretz i J. Huat, „Protected cultivation of vegetable crops in sub-Saharan Africa: limits and prospects for smallholders. A review,” *Agronomy for Sustainable Development*, 2017.
- [93] A. A. A. J. Anil Singh Yadav, R. Saxena, M. Kumar, A. Sharma i S. Singh, „Revisiting the Recent Advancements in the Design and Performance of Solar Greenhouse Dryers,” w *Recent Advances in Manufacturing and Thermal Engineering*, Singapore, Springer, 2023, p. 275–292.
- [94] A. Hollman, „The Chelsea Physic Garden,” *J R Coll Physicians Lond*, p. 87–94, 1973.
- [95] I. Dutta i V. Sen, „Greenhouse Farming in Gujarat: A March Towards Sustainable Agriculture,” *OIDA International Journal of Sustainable Development*, pp. 63-68, 2013.
- [96] M. H. Jensen, „Food Production in Greenhouses,” w *Plant Production in Closed Ecosystems*, Dordrecht, Springer, 1997, pp. 1-14.
- [97] K. Nemali, „History of Controlled Environment,” *HORTSCIENCE*, pp. 239-246, 2022.
- [98] D. Guerra, A. J. Anderson i F. B. Salisbury, „Reduced Phenylalanine Ammonia-Lyase and Tyrosine Ammonia-Lyase Activities and Lignin Synthesis in Wheat Grown under Low Pressure Sodium Lamp,” *Plant Physiology*, p. 126–130, 1985.
- [99] D. Mazzeo, C. Baglivo, S. Panico i P. M. Congedo, „Solar greenhouses: Climates, glass selection, and plant well-being,” *Solar Energy*, pp. 222-241, 2021.
- [100] M. Martin, E. Bengtsson, L. Carotti, K. Orrestig i F. Orsini, „Environmental assessment of greenhouse herb production: A case of longitudinal improvement options in Sweden,” *Resources, Conservation and Recycling*, p. 106948, 2023.
- [101] D. Katzin, L. F. Marcelis i S. v. Mourik, „Energy savings in greenhouses by transition from high-pressure sodium to LED lighting,” *Applied Energy*, p. 116019, 2021.

- [102] W. J. Kuijpers, D. Katzin, S. v. Mourik, D. J. Antunes, S. Hemming i M. J. v. d. Molengraft, „Lighting systems and strategies compared in an optimally controlled greenhouse,” *Biosystems Engineering*, pp. 195-216, 2021.
- [103] M. Zhang, T. Yan, W. Wang, X. Jia, J. Wang i J. J. Klemeš, „Energy-saving design and control strategy towards modern sustainable greenhouse: A review,” *Renewable and Sustainable Energy Reviews*, p. 112602, 2022.
- [104] A. Nauta, J. Han, S. H. Tasnim i W. D. Lubitz, „Performance Evaluation of a Commercial Greenhouse in Canada Using Dehumidification Technologies and LED Lighting: A Modeling Study,” *Energies*, 2023.
- [105] M. Tawalbeh, H. Aljaghoub, A. H. Alami i A. G. Olabi, „Selection criteria of cooling technologies for sustainable greenhouses: A comprehensive review,” *Thermal Science and Engineering Progress*, p. 101666, 2023.
- [106] J. Prieto, R. Ajnannadhif, P. F.-d. Olmo i A. Coronas, „Integration of a heating and cooling system driven by solar thermal energy and biomass for a greenhouse in Mediterranean climates,” *Applied Thermal Engineering*, p. 119928, 2023.
- [107] M. Ghoulem, K. E. Moueddeb, E. Nehdi, R. Boukhanouf i J. K. Calautit, „Greenhouse design and cooling technologies for sustainable food cultivation in hot climates: Review of current practice and future status,” *Biosystems Engineering*, pp. 121-150, 2019.
- [108] M. U. Sajid i Y. Bicer, „Experimental investigation of spectrum selective nanofluids for thermal management of greenhouses in hot arid climates,” *Applied Thermal Engineering*, p. 120019, 2023.
- [109] S. Schroer i F. Hölker, „Light Pollution Reduction,” w *Handbook of Advanced Lighting Technology*, 991–1010, 2017.
- [110] K. Skorb, Ł. Jankowiak i A. Zbyryt, „Light-emitting greenhouses affect daily vocalization behavior in birds,” *Journal of Ornithology*, p. 399–405, 2022.
- [111] A. Raczak, M. Zalesińska, K. Wandachowicz i J. Zabłocka, „Ocena możliwości ograniczenia zanieczyszczenia światłem oraz poprawy efektywności energetycznej instalacji oświetleniowej na przykładzie oświetlenia szklarni,” *Electrical Engineering*, pp. 197-207, 2018.
- [112] E. Hernandez, M. B. Timmons i N. S. Mattson, „Quality, Yield, and Biomass Efficacy of Several Hydroponic Lettuce (*Lactuca sativa* L.) Cultivars in Response to High Pressure Sodium Lights or Light Emitting Diodes for Greenhouse Supplemental Lighting,” *Horticulturae*, 2020.
- [113] Q. Ge, Z. Ke, Y. Liu, F. Chai, W. Yang, Z. Zhang i Y. Wang, „Low-carbon strategy of demand-based regulating heating and lighting for the heterogeneous environment in beijing Venlo-type greenhouse,” *Energy*, p. 126513, 2023.

- [114] J. A. Nelson i B. Bugbee, „Economic Analysis of Greenhouse Lighting: Light Emitting Diodes vs. High Intensity Discharge Fixtures,” *PLoS ONE*, 2014.
- [115] E. Ellingsen i D. Despommier, „The Vertical Farm - The origin of a 21st century Architectural Typology,” *CTBUH Journal*, pp. 26-34, 2008.
- [116] M. S. Mir, N. B. Naikoo, R. H. Kanth, F. Bahar, M. A. Bhat, A. Nazir, S. S. Mahdi, Z. Amin, L. Singh, W. Raja, A. Saad, T. A. Bhat, T. Palmo i T. A., „Vertical farming: The future of agriculture,” *The Pharma Innovation Journal*, pp. 1175-1195, 2022.
- [117] F. Ali i C. Srivastava, „Futuristic Urbanism-An overview of Vertical farming and urban agriculture for future cities in India,” *International Journal of Advanced Research in Science, Engineering and Technology*, pp. 3767-3775, 2017.
- [118] K. Specht, F. Zoll, O. Schümann, J. Bela, J. Kachel i M. Robischon, „How Will We Eat and Produce in the Cities of the Future? From Edible Insects to Vertical Farming—A Study on the Perception and Acceptability of New Approaches,” *Sustainability*, 2019.
- [119] T. V. Gerrewey, N. Boon i D. Geelen, „Vertical Farming: The Only Way Is Up?,” *Agronomy*, 2022.
- [120] D. Despommier, „The rise of vertical farms,” *Scientific American, a division of Nature America*, pp. 80-87, 2009.
- [121] C. Banerjee, L. Adenaueer i M. Allee, „Up, Up and Away! The Economics of Vertical Farming,” *Journal of Agricultural Studies*, pp. 40-60, 2014.
- [122] D. Despommier, „Farming up the city: the rise of urban vertical farms,” *Trends in Biotechnology*, pp. 388-389, 2013.
- [123] H. Goldstein, „The green promise of vertical farms [Blueprints for a Miracle],” *IEEE Spectrum*, pp. 50-55, 2018.
- [124] C. Steiner, „‘In the near future look out for hipsters drinking smoothies from underground farms in Shoreditch’: The framing of urban vertical farming in the UK media.,” *Routes*, pp. 193-202, 2022.
- [125] E. Sanyé-Mengual, I. Cerón-Palma, J. Oliver-Solà, J. I. Montero i J. Rieradevall, „Environmental analysis of the logistics of agricultural products from roof top greenhouses in Mediterranean urban areas,” *The Journal of the Science of Food and Agriculture*, pp. 100-109, 2012.
- [126] A. Tablada i V. Kosorić, „11 - Vertical farming on facades: transforming building skins for urban food security,” w *Rethinking Building Skins*, Woodhead Publishing, 2022.
- [127] D. Despommier, „Vertical Farms in Horticulture,” w *Encyclopedia of Food and Agricultural Ethics*, Dordrecht, Springer, 2014, pp. 1791-1799.

- [128] M. Al-Chalabi, „Vertical farming: Skyscraper sustainability?,” *Sustainable Cities and Society*, pp. 74-77, 2015.
- [129] A. Maksoud, M. Adel, A. Majdi i D. El-Mahdy, „Generating Optimum Form for Vertical Farms,” *International Journal of Engineering Research & Technology*, pp. 689-700, 2021.
- [130] A. AlShrouf, „Hydroponics, Aeroponic and Aquaponic as Compared with Conventional Farming,” *American Scientific Research Journal for Engineering, Technology, and Sciences*, pp. 247-255, 2017.
- [131] M. Martin i E. Molin, „Environmental Assessment of an Urban Vertical Hydroponic Farming System in Sweden,” *Sustainability*, 2019.
- [132] S. Maheshwari, „Vertical Farming: Resilience Towards Climate Change,” *Urban Growth and Environmental Issues in India*, p. 207–221, 2021.
- [133] „Vertical Cultivation: Moving Towards a Sustainable and Eco-friendly Farming,” *Biotechnological Innovations for Environmental Bioremediation*, p. 487–507, 2022.
- [134] M. Gentry, „Local heat, local food: Integrating vertical hydroponic farming with district heating in Sweden,” *Energy*, pp. 191-197, 2019.
- [135] „Using a methodological approach to model causes of food loss and,” *Journal of Cleaner Production*, p. 124574, 2021.
- [136] A. M. Beacham, L. H. Vickers i J. M. Monaghan, „Vertical farming: a summary of approaches to growing skywards,” *The Journal of Horticultural Science and Biotechnology*, 2019.
- [137] B. Striebig, E. Smitts i S. Morton, „Impact of Transportation on Carbon Dioxide Emissions from Locally vs. Non-locally Sourced Food,” *Emerging Science Journal*, pp. 222-234, 2019.
- [138] L. Casey, B. Freeman, K. Francis, G. Brychkova, P. McKeown, C. Spillane, A. Bezrukov, M. Zaworotko i D. Styles, „Comparative environmental footprints of lettuce supplied by hydroponic controlled-environment agriculture and field-based supply chains,” *Journal of Cleaner Production*, p. 133214, 2022.
- [139] N. Didenko, D. Skripnuk, I. Ilin, V. Cherenkov, A. Tanichev i S. V. Kulik, „An Economic Model of Sustainable Development in the Russian Arctic: The Idea of Building Vertical Farms,” *Agronomy*, 2021.
- [140] E. Molin i M. Martin, „Assessing the energy and environmental performance of vertical hydroponic farming,” *IVL Swedish Environmental Research Institute*, pp. 1-36, 2018.
- [141] A. A. Alrajhi, A. S. Alsahli, I. M. Alhelal, H. Z. R. M. P. Fuller, A. A. Alsadon i A. A. Ibrahim, „The Effect of LED Light Spectra on the Growth, Yield and Nutritional Value of Red and Green Lettuce (*Lactuca sativa*),” *Plants*, 2023.

- [142] A. D. Fund, „Agricultural Development Fund introduces two initiatives worth 2.5 billion riyals to Secure Supply,” 15 5 2020. [Online]. Available: <https://adf.gov.sa/en/MediaCenter/News/Pages/news-14616.aspx>. [Data uzyskania dostępu: 25 5 2023].
- [143] E. Hayashi, „Current Status of Commercial Plant Factories with LED Lighting Market in Asia, Europe, and Other Regions,” w *LED Lighting for Urban Agriculture*, Singapore, Springer, 2016, p. 295–308.
- [144] T. Wada, H. Fukuda i T. Ogura, „Chapter 6.1 - Fundamental Components and Points to Consider in the Design of a Plant Factory: An Example of OPU New-Generation Plant Factory,” w *Plant Factory Using Artificial Light*, Elsevier, 2019, pp. 231-241.
- [145] K. Benke i B. Tomkins, „Future food-production systems: vertical farming and controlled-environment agriculture,” *Sustainability: Science, Practice and Policy*, pp. 13-26, 2017.
- [146] I. Balashova, S. Sirota i Y. Pinchuk, „Vertical vegetable growing: creating tomato varieties for multi-tiered hydroponic installations,” *IOP Publishing*, p. 012079, 2019.
- [147] T. Iwao, T. Murakami, O. Akaboshi, H. Y. Cho, M. Yamada, S. Takahashi, M. Kato, N. Horiuchi i I. Ogiwara, „Possibility of Harvesting June-bearing Strawberries in a Plant Factory with Artificial Light during Summer and Autumn by Re-using Plants Cultivated by Forcing Culture,” *Environmental Control in Biology*, pp. 99-105, 2021.
- [148] P. Marks, „Vertical farming growing up in a big way,” *NewScientist*, pp. 17-18, 2014.
- [149] D. Nijwala i A. K. Sandhu, „Vertical Farming - An Approach to Sustainable Agriculture,” *International Journal for Research in Applied Science & Engineering Technology*, pp. 145-149, 2021.
- [150] PHILIPS, „www.assets.signify.com,” PHILIPS, [Online]. Available: https://www.assets.signify.com/is/content/PhilipsConsumer/PDFDownloads/Global/Horticulture/CSLI20160805_001-UPD-en_AA-Case_study_Innovatus_Inc_English.pdf. [Data uzyskania dostępu: 05 04 2023].
- [151] J. Wood, C. Wong i S. Paturi, „Vertical Farming: An Assessment of Singapore City,” *eTropic: electronic journal of studies in the tropics*, pp. 228-248, 2020.
- [152] D. T. Armanda, J. B. Guinée i A. Tukker, „The second green revolution: Innovative urban agriculture's contribution to food security and sustainability – A review,” *Global Food Security*, pp. 13-24, 2019.
- [153] A. R. Chaudhry i V. P. Mishra, „A Comparative Analysis of Vertical Agriculture Systems in Residential Apartments,” w *Advances in Science and Engineering Technology International Conferences (ASET) IEEE*, Dubai, 2019.
- [154] K. Al-Kodmany, „The Vertical Farm: Exploring Applications for Peri-urban Areas,” w *Smart Village Technology*, Cham, Springer, 2020, p. 203–232.

- [155] A. Rogalski i Z. Bielecki, *Detekcja sygnałów optycznych*, Wydanie II, Warszawa: Wydawnictwa Naukowe PWN, 2021.
- [156] K. J. McCree, „The action spectrum, absorptance and quantum yield of photosynthesis in crop plants,” *Agricultural Meteorology*, pp. 191-216, 1972.
- [157] F. Thoma, A. Somborn-Schulz, D. Schlehuber, V. Keuter i G. Deerberg, „Effects of Light on Secondary Metabolites in Selected Leafy Greens: A Review,” *Frontiers in Plant Science*, 2020.
- [158] N. Claypool i J. Lieth, „Modeling morphological adaptations of bell pepper (*Capsicum annuum*) to light spectra,” *Scientia Horticulturae*, nr 110135, p. 110135, 2021.
- [159] J. Cheng, H. Lu, X. He, Z. Yang, J. Zhou i K. Cen, „Enhancing growth rate of lettuce by mutating lettuce seeds with nuclear irradiation,” *Carbon Resources Conversion*, 2018.
- [160] I. Paucek, E. A. G. Pennisi, S. Quaini, G. Gianquinto i F. Orsini, „LED Lighting Systems for Horticulture: Business Growth and Global Distribution,” *Sustainability*, 2020.
- [161] DLC, „www.designlights.org,” 03 31 2023. [Online]. Available: <https://www.designlights.org/our-work/horticultural-lighting/>. [Data uzyskania dostępu: 07 04 2023].
- [162] D. H. Sliney, „Radiometric Quantities and Units Used in Photobiology and Photochemistry: Recommendations of the Commission Internationale de l’Eclairage (International Commission on Illumination),” *Photochemistry and Photobiology*, pp. 425-432, 2007.
- [163] M. Kaling, B. Kanawati, A. Ghirardo, A. Albert, J. B. Winkler i W. Heller, „UV-B mediated metabolic rearrangements in poplar revealed by non-targeted metabolomics,” *Plant, Cell & Env*, 2014.
- [164] M. Iwaya, S. Tanaka, T. Omori, K. Yamada, R. Hasegawa, M. Shimokawa, A. Yabutani, S. Iwayama, K. Sato i T. Takeuchi, „Recent development of UV-B laser diodes,” *Japanese Journal of Applied Physics*, 2022.
- [165] L. O. Björn, „Ultraviolet-A, B, and C,” *UV4Plants Bulletin*, pp. 17-18, 2015.
- [166] A. M. Büchert, P. M. Civello i G. A. Martínez, „Effect of hot air, UV-C, white light and modified atmosphere treatments on expression of chlorophyll degrading genes in postharvest broccoli (*Brassica oleracea* L.) florets,” *Scientia Horticulturae*, pp. 214-219, 2011.
- [167] A. Amiri, S. M. H. Mortazavi, A. Ramezani, M. M. Sourestani, J. Mottaghipisheh i M. I. & S. Vitalini, „Prevention of decay and maintenance of bioactive compounds in strawberry by application of UV-C and essential oils,” *Journal of Food Measurement and Characterization*, p. 5310–5317, 2021.

- [168] Z. Kaya, S. Yıldız i S. Ünlütürk, „Effect of UV-C irradiation and heat treatment on the shelf life stability of a lemon–melon juice blend: multivariate statistical approach,” *Innovative Food Science & Emerging Technologies*, pp. 230-239, 2015.
- [169] A. I. Darras, G. Tsikaloudakis, I. Lycoskoufis, C. Dimitriadis i D. K. a, „Low doses of UV-C irradiation affects growth, fruit yield and photosynthetic activity of tomato plants,” *Scientia Horticulturae*, 2020.
- [170] H. Sadeghifar i A. Ragauskas, „Lignin as a UV Light Blocker—A Review,” *Polymers*, 2020.
- [171] S. Phanomchai, S. Noichinda, Y. Kachonpadungkitti i K. Bodhipadma, „Differing In Vitro Rooting and Flowering Responses of the Persian Violet to Low and High UV-C Irradiation,” *Plants*, 2021.
- [172] J. C. M. S. Moura, C. A. V. Bonine, J. D. O. F. Viana, M. C. Dornelas i P. Mazzafera, „Abiotic and Biotic Stresses and Changes in the Lignin Content and Composition in Plants,” *Journal of Integrative Plant Biology*, pp. 363-376, 2010.
- [173] Y. Lia, D. Kong, Y. Fu, M. R. Sussman i H. Wu, „The effect of developmental and environmental factors on secondary,” *Plant Physiology and Biochemistry*, pp. 80-89, 2020.
- [174] S. Takshak i S. Agrawal, „Defense potential of secondary metabolites in medicinal plants under UV-B stress,” *Journal of Photochemistry & Photobiology, B: Biology*, pp. 51-88, 2019.
- [175] N. Mariz-Ponte, R. J. Mendes, C. V. Correia, S. Sario, C. M. Correia, J. Moutinho-Pereira, P. Melo, M. C. Dias i C. Santos, „Physiological, Biochemical and Molecular Assessment of UV-A and UV-B Supplementation in *Solanum lycopersicum*,” *Plants*, 2021.
- [176] P. Hermanowicz, A. K. Banaś, O. Sztatelman, H. Gabryś i J. Łabuz, „UV-B Induces Chloroplast Movements in a Phototropin-Dependent Manner,” *Frontiers in Plant Science*, 2019.
- [177] H. Dou, G. Niu i M. Gu, „Pre-Harvest UV-B Radiation and Photosynthetic Photon Flux Density Interactively Affect Plant Photosynthesis, Growth, and Secondary Metabolites Accumulation in Basil (*Ocimum basilicum*) Plants,” *Agronomy*, 2019.
- [178] D. Verdaguer, M. A. Jansenb, L. Llorens, L. O. Morales i S. Neugart, „UV-A radiation effects on higher plants: Exploring the known unknown,” *Plant Science*, pp. 72-81, 2017.
- [179] N. Rai, n. O'Hara, a. Farkas, m. Safronov, h. Ratanasopa, a. Wang, n. V. Lindfors, G. I. Jenkins, a. Lehto, a. Salojärvi, M. Brosché, Å. Strid, e. J. Aphalo i u. O. Morales, „The photoreceptor UVR8 mediates the perception of both UV-B and UV-A wavelengths up to 350 nm of sunlight with responsiveness moderated by cryptochromes,” *Plant, Cell & Environment*, pp. 1513-1527, 2020.

- [180] A. Brennicke i P. Schopfer, „Pflanzenphysiologie,” w *Entwicklung der vielzelligen Pflanze*, Springer, 2010, pp. 445-449.
- [181] R. Hernández i C. Kubota, „Physiological responses of cucumber seedlings under different blue and red photon flux ratios using LEDs,” *Environmental and Experimental Botany*, pp. 66-74, 2016.
- [182] J. Wang, W. Lu, Y. Tong i Q. Yang, „Leaf Morphology, Photosynthetic Performance, Chlorophyll Fluorescence, Stomatal Development of Lettuce (*Lactuca sativa* L.) Exposed to Different Ratios of Red Light to Blue Light,” *Frontiers in Plant Science*, 2016.
- [183] A. E. Prinzenberg, H. v. d. Schoot, O. v. Deth, T. Ouzounis, S. Gabriëls, F. Meijer-Dekens, L. F. M. Marcelis, R. G. F. Visser, E. Heuvelink i H. J. Schouten, „Does tomato breeding for improved performance under LED supplemental lighting make sense?,” *Euphytica*, 2022.
- [184] Y. Kong, J. Masabni i G. Niu, „Temperature and Light Spectrum Differently Affect Growth, Morphology, and Leaf Mineral Content of Two Indoor-Grown Leafy Vegetables,” *Horticulturae*, 2023.
- [185] C.-L. Chang i K.-P. Chang, „The growth response of leaf lettuce at different stages to multiple wavelength-band light-emitting diode lighting,” *Scientia Horticulturae*, pp. 78-84, 2014.
- [186] V. Vaštakaite-Kairien, A. Brazaityte, J. Miliauskiene i E. S. Runkle, „Red to Blue Light Ratio and Iron Nutrition Influence Growth, Metabolic Response, and Mineral Nutrients of Spinach Grown Indoors,” *Sustainability*, 2022 .
- [187] S. Han, Y. Liu, A. Bao, H. Zeng, G. Huang, M. G. C. Zhang, Q. Zhang, J. Lu, M. Wu i L. Guo, „OsCSN1 regulates the growth of rice seedlings through the GA signaling pathway in blue light,” *Journal of Plant Physiology*, 2023.
- [188] M. L. Bartucca, M. Guiducci, B. Falcinelli, D. D. Buono i P. Benincasa, „Blue:Red LED Light Proportion Affects Vegetative Parameters, Pigment Content, and Oxidative Status of Einkorn (*Triticum monococcum* L. ssp. *monococcum*) Wheatgrass,” *Journal of Agricultural and Food Chemistry*, 2020.
- [189] H.-H. Kim, R. M. Wheeler i J. C. Sager, „Evaluation of Lettuce Growth Using Supplemental Green Light with,” *Acta Horticulturae*, pp. 111-120, 2006.
- [190] N. Claypoola i J. Lieth, „Physiological responses of pepper seedlings to various ratios of blue, green, and red light using LED lamps,” *Scientia Horticulturae*, 2020.
- [191] J.-P. Bouly, E. Schleiche, M. Dionisio-Sese, F. Vandenbussche, D. V. D. Straeten, N. Bakrim, S. Meier, A. Batschauer, P. Galland, R. Bittl i M. Ahmad, „Cryptochrome Blue Light Photoreceptors Are Activated through Interconversion of Flavin Redox States,” *THE JOURNAL OF BIOLOGICAL CHEMISTRY*, p. 9383–9391, 2007.

- [192] W. H. Kang, J. S. Park, K. S. Park i J. E. Son, „Leaf photosynthetic rate, growth, and morphology of lettuce under different fractions of red, blue, and green light from light-emitting diodes (LEDs),” *Horticulture, Environment, and Biotechnology*, p. 573–579, 2016.
- [193] X.-l. Chen, X.-z. Xue, W.-z. Guo, L.-c. Wang i X.-j. Qiao, „Growth and nutritional properties of lettuce affected by mixed irradiation of white and supplemental light provided by light-emitting diode,” *Scientia Horticulturae*, pp. 111-118, 2016.
- [194] H. Dou, G. Niu, M. Gu i J. Masabni, „Morphological and Physiological Responses in Basil and Brassica Species to Different Proportions of Red, Blue, and Green Wavelengths in Indoor Vertical Farming,” *Journal of the American Society for Horticultural Science*, p. 267–278, 2020.
- [195] M. Chazaux, C. Schiphorst, G. Lazzari i S. Caffarri, „Precise estimation of chlorophyll a, b and carotenoid content by deconvolution of the absorption spectrum and new simultaneous equations for Chl determination,” *The Plant Journal*, pp. 1630-1648, 2022.
- [196] D. M. a. H. Smith, „The Relationship between Phytochrome Photoequilibrium and Development,” *Planta*, pp. 187-193, 1978.
- [197] Y. Kong, D. Kamath i Y. Zheng, „Blue versus Red Light Can Promote Elongation Growth Independent of Photoperiod: A Study in Four Brassica Microgreens Species,” *HORTSCIENCE*, p. 1955–1961, 2019.
- [198] M.-J. Lee, S.-Y. Park i M.-M. Oh, „Growth and Cell Division of Lettuce Plants under Various Ratios of Red to Far-red Light-emitting Diodes,” *Horticulture, Environment, and Biotechnology*, p. 139–147, 2016.
- [199] A. Nissim-Levi, M. Kitron, Y. Nishri, R. Ovadia, I. Forer i M. Oren-Shamir, „Effects of blue and red LED lights on growth and flowering of *Chrysanthemum morifolium*,” *Scientia Horticulturae*, pp. 77-83, 2019.
- [200] R. Legendre i M. W. v. Iersel, „Supplemental Far-Red Light Stimulates Lettuce Growth: Disentangling Morphological and Physiological Effects,” *plants*, 2021.
- [201] Q. Meng, N. Kelly i E. S. Runkle, „Substituting green or far-red radiation for blue radiation induces shade avoidance and promotes growth in lettuce and kale,” *Environmental and Experimental Botany*, 2019.
- [202] P. Kalaitzoglou, W. v. Ieperen, J. Harbinson, M. v. d. Meer, S. Martinakos, K. Weerheim, C. C. S. Nicole i L. F. M. Marcelis, „Effects of Continuous or End-of-Day Far-Red Light on Tomato Plant Growth, Morphology, Light Absorption, and Fruit Production,” *Frontiers in Plant Science*, 2019.
- [203] A. M., I. J. i T. T., „Effect of EOD-FR on the growth and morphology of Brassicaceae family plants in each cropping season,” *Horticultural Research (Japan)*, pp. 409-415, 2016.

- [204] D. Meijer, M. Meisenburg, J. J. v. Loon i M. Dicke, „Effects of low and high red to far-red light ratio on tomato plant morphology and performance of four arthropod herbivores,” *Scientia Horticulturae*, p. 110645, 2022.
- [205] S. Demotes-Mainard, T. Péron, A. Corot, J. Bertheloot, J. L. Gourrierec, S. Pelleschi-Travier, L. Crespel, P. Morel, L. Huché-Théliér, R. Boumaza, A. Vian, V. Guérin, N. Leduc i S. Sakr, „Plant responses to red and far-red lights, applications in horticulture,” *Environmental and Experimental Botany*, pp. 4-21, 2016.
- [206] G. Pennisia, A. Pistillo, F. Orsini, A. Cellini, F. Spinelli, S. Nicola, J. A. Fernandez, A. Crepaldi, G. Gianquinto i L. F. Marcelis, „Optimal light intensity for sustainable water and energy use in indoor cultivation of lettuce and basil under red and blue LEDs,” *Scientia Horticulturae*, 2022.
- [207] Y. Fua, H. Li, J. Yua, H. Liua, Z. Caoa, N. Manukovsky i H. Liu, „Interaction effects of light intensity and nitrogen concentration on growth, photosynthetic characteristics and quality of lettuce (*Lactuca sativa* L. Var. youmaicai),” *Scientia Horticulturae*, pp. 51-57, 2017.
- [208] R. Sutulien, K. Laužike, T. Pukas i G. Samuoliene, „Effect of Light Intensity on the Growth and Antioxidant Activity of Sweet Basil and Lettuce,” *plants*, 2022.
- [209] M. Rafeie, L. Shabani, M. R. Sabzalian i S. Gharibi, „Pretreatment with LEDs regulates antioxidant capacity and polyphenolic profile in two genotypes of basil under salinity stress,” *Protoplasma*, p. 1567–1583, 2022.
- [210] R. Guo, W. Li, X. Wang, B. Chen, Z. Huang, T. Liu, X. Chen, X. XuHan i Z. Lai, „Effect of photoperiod on the formation of cherry radish root,” *Scientia Horticulturae*, pp. 193-199, 2019.
- [211] S. W. Lee, D. Choi, H. Moon, S. Kim, H. Kang, I. Paik, E. Huq i D.-H. Kim, „PHYTOCHROME-INTERACTING FACTORS are involved in starch degradation adjustment via inhibition of the carbon metabolic regulator QUA-QUINE STARCH in *Arabidopsis*,” *the plant journal*, 2023.
- [212] Y. Park, R. Sethi i S. Temnyk, „Growth, Flowering, and Fruit Production of Strawberry ‘Albion’ in Response to Photoperiod and Photosynthetic Photon Flux Density of Sole-Source Lighting,” *plants*, 2023.
- [213] Z. Yan, D. He, G. Niu i H. Zhai, „Evaluation of growth and quality of hydroponic lettuce at harvest as affected by the light intensity, photoperiod and light quality at seedling stage,” *Scientia Horticulturae*, pp. 138-144, 2019.
- [214] N. Kelly, D. Choe, Q. Meng i E. S. Runkle, „Promotion of lettuce growth under an increasing daily light integral depends on the combination of the photosynthetic photon flux density and photoperiod,” *Scientia Horticulturae*, 2020.

- [215] D. D. Avgoustaki, „Optimization of Photoperiod and Quality Assessment of Basil Plants Grown in a Small-Scale Indoor Cultivation System for Reduction of Energy Demand,” *energies*, 2019.
- [216] F. Bouché, D. P. Woods, J. Linden, K. S. M. Weiya Li, R. M. Amasino i C. Périlleux, „EARLY FLOWERING 3 and Photoperiod Sensing in *Brachypodium distachyon*,” *Frontiers in Plant Science*, 2022.
- [217] M. Mekapogu, B. M. K. Vasamsetti, O.-K. Kwon, M.-S. Ahn, S.-H. Lim i J.-A. Jung, „Anthocyanins in Floral Colors: Biosynthesis and Regulation in *Chrysanthemum* Flowers,” *International Journal of Molecular Sciences*, 2020.
- [218] Konica Minolta Business Solutions Europe GmbH, „www.konicaminolta.pl,” [Online]. Available: <https://www.konicaminolta.pl/pl-pl/urzadzenia-pomiarowe/centrum-wiedzy/pomiar-koloru/samouczeni-i-biale-ksiegi/jak-widza-kolorymetry>. [Data uzyskania dostępu: 27 12 2023].
- [219] J. E. Simon, D. Reiss-Bubenheim, R. J. Joly i D. J. Charles, „Water Stress-Induced Alterations in Essential Oil Content and Composition of Sweet Basil,” *Journal of Essential Oil Research*, tom 1, nr 4, pp. 71-75, 1990.
- [220] K. B. G. X. Stelios Liaros, „Technoeconomic evaluation of urban plant factories: The case of basil (*Ocimum basilicum*),” *Science of The Total Environment*, pp. 218-227, 2016.
- [221] A. K. I. K. G. R. Saeid Fattah, „Effects of Biofertilizers on the Growth, Physiological Parameters, and Essential Oil Content of Basil (*Ocimum basilicum*L.),” *J. BioSci. Biotech*, pp. 59-67, 2019.
- [222] D. D. Avgoustaki, J. Li i G. Xydis, „Basil plants grown under intermittent light stress in a small-scale indoor environment:,” *Food Control*, nr 107389, 2020.
- [223] A. K. Bożena Matysiak, „White, blue and red LED lighting on growth, morphology,” *Zemdirbyste-Agriculture*, tom 3, nr 106, pp. 281-286, 2019.
- [224] J. Yan, H. Liu, W. Zhao i Y. Su, „Photon flux calibration of LED in horticulture lighting,” w *Proceedings Volume 12319, Optical Metrology and Inspection for Industrial Applications IX*, 2022.
- [225] L. B. Luismar Barbosa da Cruz Junior, „Manufacture and characterization of a 3D-printed integrating sphere,” *Instrumentation Science & Technology*, tom 3, nr 49, pp. 276-287, 2021.
- [226] M. Ciriello, V. Cirillo, L. Formisano, C. El-Nakhel, A. Pannico, S. D. Pascale i Y. Rouphael, „Productive, Morpho-Physiological, and Postharvest Performance of Six Basil Types Grown in a Floating Raft System: A Comparative Study,” *plants*, nr 486, 2023.

- [227] A. Kalisz, A. Jezdinský, R. Pokluda, A. Sękara, A. Grabowska i J. Gil, „Impacts of Chilling on Photosynthesis and Chlorophyll Pigment,” *Hortic. Environ. Biotechnol.*, tom 4, nr 57, pp. 330-339, 2016.
- [228] A. G. W. Letchamo, „Transpiration, essential oil glands, epicuticular wax and morphology of *Thymus vulgaris* are influenced by light intensity and water supply,” *Journal of Horticultural Science*, tom 1, nr 71, pp. 123-134, 1996.
- [229] M. Russo, F. Suraci, S. Postorino, D. Serra, A. Roccotelli i G. E. Agosteo, „Essential oil chemical composition and antifungal effects on *Sclerotium cepivorum* of *Thymus capitatus* wild populations from Calabria, southern Italy,” *Revista Brasileira de Farmacognosia*, tom 2, nr 23, pp. 239-248, 2013.
- [230] V. R. Affonso, H. R. Bizzo, C. L. S. Lage i A. Satos, „Influence of Growth Regulators in Biomass Production and Volatile Profile of in Vitro Plantlets of *Thymus vulgaris* L.,” *J. Agric. Food Chem.*, tom 14, nr 57, 2009.
- [231] J. Janick, C. A. Mitchell, M. P. Dzakovich, C. Gomez, R. Lopez, J. F. Burr, R. Hernández i C. Kubota, „Light-Emitting Diodes in Horticulture,” w *Horticultural Reviews: Volume 43*, Wiley, 2015, pp. 7-15.
- [232] L. Sipos, I. F. Boros, L. Csambalik, G. Székely, A. Jung i L. Balázs, „Horticultural lighting system optimization: A review,” *Scientia Horticulturae*, nr 273, 2020.
- [233] O. Kosakowska, K. B. Bączek, J. L. Przybył, A. Pawełczak, K. Rolewska i Z. Węglarz, „Morphological and Chemical Traits as Quality Determinants of Common Thyme (*Thymus vulgaris* L.), on the Example of ‘Standard Winter’ Cultivar,” *Agronomy*, nr 909, 2020.
- [234] Y. H. Shmeit, E. Fernandez, P. Novy, P. Kloucek, M. Orosz i L. Kokoska, „Autopolyploidy effect on morphological variation and essential oil content in *Thymus vulgaris* L.,” *Scientia Horticulturae*, nr 209095, 2020.
- [235] R. N. Kumar, K. Arumugasamy, M. Udhayasankar i H. A. Kaffoor, „In vivo anti-inflammatory activity of methanolic extract of *Hydrocotyle*,” *International Journal of Ayurvedic and Herbal Medicine*.
- [236] K.-J. Bergstrand, L. M. Mortensen, A. Suthaparan i H. R. Gislerød, „Acclimatisation of greenhouse crops to differing light quality,” *Scientia Horticulturae*, pp. 1-7, 2016.
- [237] P. Beatrice, G. Saviano, M. Reguzzoni, F. Divino, F. Fantasma, D. Chiatante i A. Montagnoli, „Light spectra of biophilic LED-sourced system modify essential oils composition and plant morphology of *Mentha piperita* L. and *Ocimum basilicum* L.,” *Front Plant Sci.*, nr 1093883, 2023.
- [238] X.-l. Chen, T. L. Li-chun Wang, Q.-c. Yang i W.-z. Guo, „Sugar accumulation and growth of lettuce exposed to different lighting modes of red and blue LED light,” *Scientific Reports*, nr 6926, 2019.

- [239] A. Mohagheghi i M. Moallem, „An Energy-Efficient PAR-Based Horticultural,” *IEEE ACCESS*, nr 8834, 2023.
- [240] K. McCree, „The action spectrum, absorptance and quantum yield of photosynthesis in crop plants,” *Agricultural Meteorology*, pp. 191-216, 1972.

10. Inny dorobek naukowy

1. **Wystąpienie na konferencji naukowej WILGA 2017.**, prezentacja wyników badań w formie publikacji.
2. **Zgłoszenie patentowe:** Energooszczędna oprawa oświetleniowa umożliwiająca wymianę energii cieplnej oraz układ do wymiany ciepłej z oprawy oświetleniowej
Numer zgłoszenia: **P.431383**
Data zgłoszenia: 2019-10-04
<https://ewyszukiwarka.pue.uprp.gov.pl/search/pwp-details/P.431383?lng=pl>
3. **Zgłoszenie patentowe:** Sposób regulowania oświetlenia z oprawy oświetleniowej oraz oprawa oświetleniowa z aktywnym systemem redukującym oświetlenie
Numer zgłoszenia: **P.431382**
Data zgłoszenia: 2019-10-04
<https://ewyszukiwarka.pue.uprp.gov.pl/search/pwp-details/P.431382?lng=pl>
4. **Wystąpienie na konferencji naukowej** Krajowa Konferencja Oświetleniowa Technika Świetlna 2019, prezentacja wyników badań nad analizą efektywności oświetlenia roślin na przykładzie bazylii i sałaty.
5. **Wystąpienie na seminarium** w ramach centrum EkoTech na Politechnice Gdańskiej 27-28 stycznia 2020.
6. **Wystąpienie na konferencji** SME Assembly 2022 organizowanej przez komisję europejską. Wystąpienie obejmowało zagadnienia związane z możliwością redukcji śladu węglowego w małych i średnich przedsiębiorstwach, wykorzystania odnawialnych źródeł energii oraz przyszłości produkcji żywności w formie farm wertykalnych w bliskim sąsiedztwie miast by zredukować ilość energii potrzebną do transportu żywności
7. **Zgłoszenie patentowe:** Oprawa oświetleniowa do uprawy roślin z aktywnym systemem zmieniającym widmo promieniowania optycznego do uprawy roślin o czerwonych liściach
Numer zgłoszenia: **P.446840**
Data zgłoszenia: 2023-10-24

11. Oświadczenia współautorów

Gdańsk 30.12.2021

mgr inż. Tomasz Cegielski
NIVISS Leszek Łosin Sp. J.
ul. Rdestowa 53D
81-577 Gdynia

Oświadczenie

Oświadczam, że w następującej pracy:

1. Feldzensztajn M., Mazikowski A., Cegielski T. Analiza efektywności systemów oświetlania roślin na przykładzie uprawy bazylii, *Przegląd Elektrotechniczny*, 10 (2019) 7, 225-229

Mój wkład polegał na (a) doborze diod LED oraz zasilaczy do stanowisk uprawy oraz ich montaż do stanowiska. (b) Pomiarze charakterystyk spektralnych oraz całkowitego strumienia świetlnego źródeł w sferze integracyjnej oraz obliczeniu procentowego udziału widma w poszczególnych zakresach. (c) napisaniu części manuskryptu (d) współ przeprowadzaniu upraw.

Tomasz Cegielski.....

Podpis składającego oświadczenie



Gdańsk 29.05.2023

dr inż. Adam Mazikowski
Politechnika Gdańska,
Wydział Elektroniki Telekomunikacji i Informatyki,
Katedra Metrologii i Optoelektroniki
Gabriela Narutowicza 11/12,
80-233 Gdańsk

Oświadczenie

Oświadczam, że w następującej pracy:

1. Mazikowski A., Feldzensztajn M., Lamp of adjustable spectrum for photographic usage, *Photonics Applications in Astronomy, Communications, Industry, and High Energy Physics Experiments 2017 SPIE* (2017), 148-154
2. Feldzensztajn M., Mazikowski A., Comparison of modelling and measurement results of spectra emitted by a programmable lamp, *Photonics letters of Poland* 10 (2018) 2, 42-44
3. Feldzensztajn M., Mazikowski A., Cegielski T. Analiza efektywności systemów oświetlania roślin na przykładzie uprawy bazylii, *Przegląd Elektrotechniczny*, 10 (2019) 7, 225-229
4. Feldzensztajn M., Wierzba P. Mazikowski A., Examination of Spectral Properties of Medicinal Plant Leaves Grown in Different Lighting Conditions Based on Mint Cultivation, *Sensors* (2021), 4122
5. Mazikowski A., Feldzensztajn M., Design and development of lamp of adjustable spectrum, *Photonics letters of Poland* 14 (2022) 1, 42-44
6. Feldzensztajn M., Pluciński J., Siedlecki S. Mazikowski A., 16-kanałowy moduł LED do systemu wspomagającego rozwój roślin sterowany za pomocą Raspberry PI *Przegląd Elektrotechniczny*, 99 (2023) 7, 215-219
7. Feldzensztajn. M, Mazikowski A., Ocena aspektów energetycznych oświetlenia stosowanego do uprawy roślin *Przegląd Elektrotechniczny*, (2023), przyjęty do druku
8. Mazikowski A., Feldzensztajn M., Examination of thyme leaves grown under different spectra, *Photonics letters of Poland* (2023) , przyjęty do druku

Mój wkład polegał na

Pisanie części manuskryptu [1-8], opracowanie koncepcji [1,2,4-,8], nadzór nad badaniami [1-8] zaplanowanie eksperymentu [4,5,7], analiza części danych, [4,7,8], przegląd literatury [4,7,8]



Podpis składającego oświadczenie

Gdańsk 25.05.2023


dr hab. inż. Jerzy Pluciński, prof. PG
Politechnika Gdańska,
Wydział Elektroniki Telekomunikacji i Informatyki,
Katedra Metrologii i Optoelektroniki
Gabriela Narutowicza 11/12,
80-233 Gdańsk

Oświadczenie

Oświadczam, że w następującej pracy:

1. M. Feldzensztajn, J. Pluciński, S. Siedlecki and A. Mazikowski, "16-kanalowy moduł LED do systemu wspomagającego rozwój roślin sterowany za pomocą Raspberry PI" Przegład Elektrotechniczny, NR 7/2023
doi:10.15199/48.2023.07.39

Mój wkład polegał na sprawdzeniu i poprawieniu manuskryptu.

.....

Podpis składającego oświadczenie

Gdańsk 25.05.2023

Mgr inż. Sebastian Siedlecki
NIVISS Leszek Łosin Sp. J.
ul. Rdestowa 53D
81-577 Gdynia

Oświadczenie

Oświadczam, że w następującej pracy:

1. M. Feldzensztajn, J. Pluciński, S. Siedlecki and A. Mazikowski, “16-kanalowy moduł LED do systemu wspomagającego rozwój roślin sterowany za pomocą Raspberry PI”
Przegląd Elektrotechniczny, NR 7/2023
doi:10.15199/48.2023.07.39

Mój wkład polegał na zaprojektowaniu modułu LED.

Siedlecki Sebastian

Podpis składającego oświadczenie



Gdańsk 25.05.2023

Dr hab. inż. Paweł Wierzba
Politechnika Gdańska,
Wydział Elektroniki Telekomunikacji i Informatyki,
Katedra Metrologii i Optoelektroniki
Gabriela Narutowicza 11/12,
80-233 Gdańsk

Oświadczenie

Oświadczam, że w następującej pracy:

1. M. Feldzensztajn, P. Wierzba, and A. Mazikowski, "Examination of Spectral Properties of Medicinal Plant Leaves Grown in Different Lighting Conditions Based on Mint Cultivation," *Sensors*, vol. 21, no. 12, p. 4122, Jun. 2021, doi: 10.3390/s21124122.

Mój wkład polegał na (a) sprawdzeniu i poprawie manuskryptu (b) pozyskaniu finansowania



.....
Podpis składającego oświadczenie



12. Opublikowane prace

Lamp of adjustable spectrum for photographic usage

Adam Mazikowski^a and Mateusz Feldzensztajn^{ab}

^aGdansk University of Technology Faculty of Electronics, Telecommunications and Informatics
ul. G. Narutowicza 11/12 80-233 Gdask

^bNIVISS PHP Sp. z o.o. Sp. k., ul. Rdestowa 53D, 81-577 Gdynia

ABSTRACT

Photography is a unique rapidly growing interdisciplinary field encompassing aspects of science, art and technology. Expectations of photographers are steadily increasing with the development of technology. One of the areas playing a crucial role in photography is lighting. Consequently, several types of light sources for photographic use have been developed. The ongoing research in this field concentrates on lamps with tunable CCT (Correlated Color Temperature). In this paper, we present a lamp, which emission spectrum can be tailored without affecting the output luminous flux. Intended for photographic uses, the lamp is based on an integrating sphere and a selection of LEDs. As the LED drivers, DC-DC converters controlled by a Raspberry PI were applied. Design process, including the selection of LED wavelengths, is presented. Output characteristics of the lamp were measured using the setup containing the spectrometer. The results of these experiments show good agreement with the spectrum set on the microcomputer.

Keywords: Lamp of adjustable spectrum, LED Lamp, lamp for photographic usage

1. INTRODUCTION

For centuries, images and colors help consumers make decisions. Good lighting and product exposure, is the key to sales success. Dedicated lighting systems for meat, vegetable and fruit exposure are increasingly emerging. The same products illuminated with dedicated lamps, emphasizing the colors becomes more attractive and look fresher. The same problems are not only with food industry, but also in cosmetics. The skin-tone powders must be perfectly suited to skin, lipstick have to be vivid and colorful¹ All of presented applications have dedicated lamp systems. Problem of these systems is that they have fixed spectrum and for each product different lamp is required. The necessity of applying several different lamps is a problem for photographers and video operators, as professional photographer have to be ready to meet different expectations of their clients. In this case really useful can be lamp of adjustable spectrum. This type of lamp should provide characteristics of several different dedicated lamp system in one device.

2. CONCEPT OF THE LAMP

Lamp of adjustable spectrum for photographic usage should be characterized both by wide and tunable light spectrum and also diffuse and homogeneous light. Nowadays high efficient white LEDs achieve even 200 lm/W^{2,3} Therefore, for the developed lamp, as the light engine a set of very efficient monochromatic and white power LEDs were applied. To achieve required spatial characteristics of light, the best construction is an integrating sphere with output hole as is shown in the figure 1

Light emitting diodes are one of the best light sources to control their luminous flux. Control device of LED engine is based on dedicated controller. Constant current dc/dc converters are applied for dimming the LEDs using PWM (Pulse Width Modulation) technique. To achieve stable spectrum light, the LED temperature should be stable as well. It is also important is to prevent overheat LEDs^{4,5} The block diagram of the lamp of adjustable spectrum for photographic uses is presented in figure 2

Further author information:

Adam Mazikowski.: E-mail: adamazik@eti.pg.gda.pl

Mateusz Feldzensztajn: E-mail: mf@niviss.com

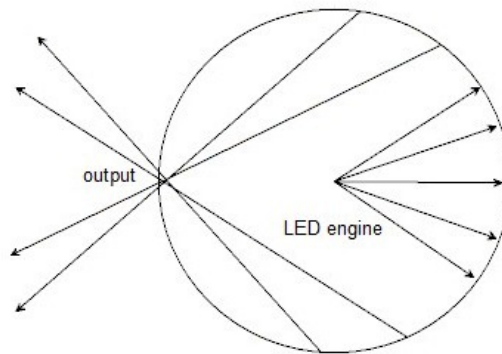


Figure 1. Concept of mixing light from several LEDs

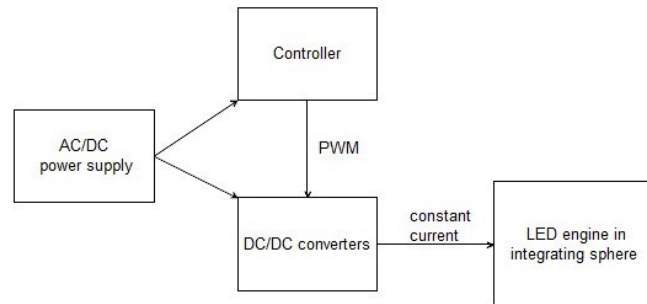


Figure 2. Block diagram of lamp

2.1 Integrating sphere paint

It is important to ensure a high reflectance of internal coating of the sphere for proper mixing of colored and white light in integrating sphere.⁶ Barium sulfate is recommended for painting an integrating sphere although it is really hard to make durable coating using it. Therefore, in this case we used commercially available white latex paint to create easy to paint mixture with barium sulfate. Afterwards, the reflectance spectrum of the paint mixture was measured with the reference to Konica Minolta White Calibration Plate CS-A5. Obtained result is shown in figure 3. The average reflectance from 425 to 780 nm is relatively constant, which is quite a good result

2.2 Selection of LEDs

Taking into account the CIE spectral luminous efficiency function $V(\lambda)$ and spectral sensitivity of detectors commonly used in the cameras, the spectral range of the developed lamp can be limited to the range from 400nm to 700nm. In the LEDs datasheets is lack of information about the energy band gap, so it is hard to compute the spectrum analytical in accordance to the theory of the solid band. The spectral distribution of LEDs can be described using the Gaussian function

$$P_{LED}(\lambda) = \exp\left(4 \ln \frac{1}{2} \left(\frac{\lambda + \lambda_p}{\Delta\lambda_{\frac{1}{2}}}\right)^2\right), \quad (1)$$

where λ_p is the maximum wavelength, $\Delta\lambda_{\frac{1}{2}}$ is full width at half maximum, λ is a wavelength

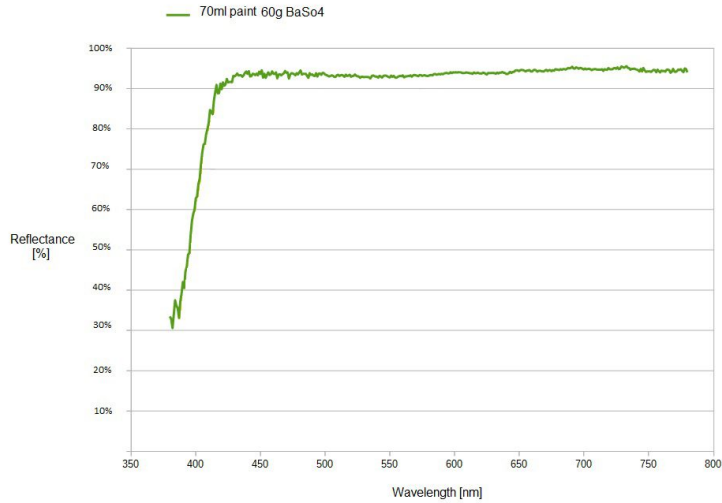


Figure 3. Absorption of paint

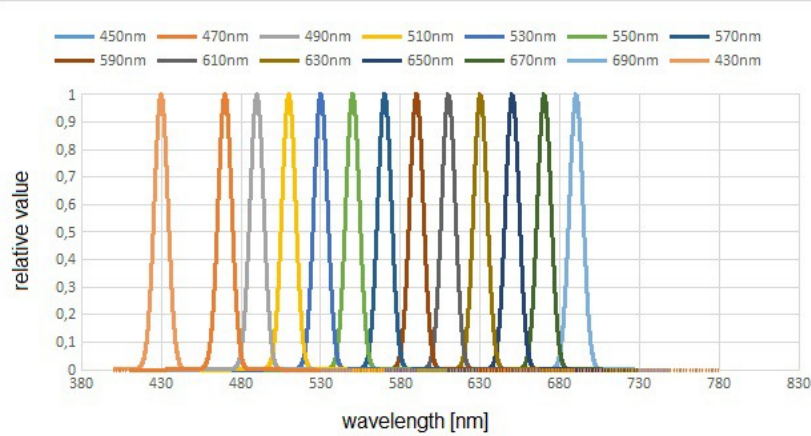


Figure 4. Concept of mixing light from several LEDs

In fact, function 1 do not represent real LED spectrum function. To get more adequate result LED spectrum can be described by extended function :⁷

$$P_{LED}(\lambda) = \frac{1}{2}(\exp(4 \ln \frac{1}{2}(\frac{\lambda + \lambda_p}{\Delta\lambda_{\frac{1}{2}}})^2) + \exp(4 \ln \frac{1}{2}(\frac{\lambda + \lambda_p}{\Delta\lambda_{\frac{1}{2}}})^2))^4, \quad (2)$$

The spectrum shown in fig 4. covers the range from 400-700nm. As it can be noticed, there are many local maxims and minims To overcome this problem, wide band spectrum LED can be used.

$$P_{LED}(\lambda) = \frac{1}{2}a(\exp(4 \ln \frac{1}{2}(\frac{\lambda + \lambda_p}{\Delta\lambda_{\frac{1}{2}}})^2) + \exp(4 \ln \frac{1}{2}(\frac{\lambda + \lambda_p}{\Delta\lambda_{\frac{1}{2}}})^2))^4 + b \exp(4 \ln(\frac{1}{2})(\frac{\lambda - \lambda_{pl}}{\Delta\lambda_{\frac{1}{2}}}))^2 \quad (3)$$

where λ_{pl} is the maximum wavelength of luminofor response and $\Delta\lambda_{\frac{1}{2}}$ is the full width at half maximum of luminofor response, a, b are constants.

Using wide band spectrum LED seems less efficient than using more LEDs with different wavelengths. In fact, for photography usage the most important are different variants of white light. On the other hand on the

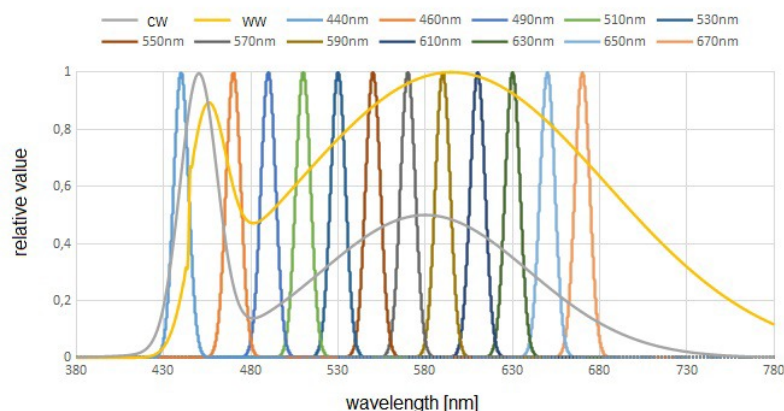


Figure 5. 14 theoretical LEDs spectrum

Table 1. LED Used in Lamp.

Name	<i>typ</i>	min	max	<i>U</i> _{typ}	<i>I</i> _{max}	Flux @350mA
CREE XP-E Photo Red	660 nm	650 nm	670 nm	2,1 V	1000 mA	13 lm
ProlightOpto Crimson	640 nm	635 nm	645 nm	2,2 V	700 mA	18,1 lm
CREE XP-E2 Red	625 nm	620 nm	630 nm	2,1 V	700 mA	56 lm
CREE XP-E2 Red Orange	615 nm	610 nm	620 nm	2,1 V	700 mA	67,8 lm
CREE XP-E2 Amber	590 nm	585 nm	595 nm	2,1 V	500 mA	62 lm
CREE XP-E2 Green	530 nm	520 nm	535 nm	3,3 V	1000 mA	87 lm
ProlightOpto Cyan	495 nm	505 nm	515 nm	3,3 V	700 mA	60 lm
CREE XT-E Royal Blue	455 nm	450 nm	465 nm	3,1 V	1500 mA	500 mW

Table 2. White LED Used in Lamp.

Name	CCT	min CRI	<i>U</i> _{typ}	<i>U</i> _{max}	<i>I</i> _{max}	Flux @350mA
CREE XT-E 3AR5	5000K	70	2,85 V	3,4 V	1500 mA	148 lm
CREE XT-E 5C1Q5	4000K	90	2,85 V	3,4 V	1500 mA	114 lm
CREE XT-E 7C1R2	3000K	80	2,85 V	3,4 V	1500 mA	122 lm
CREE XT-E 8C1Q5	2700K	80	2,85 V	3,4 V	1500 mA	114 lm

market it is difficult to get power LEDs with each required wavelength. The diodes used in the project are presented in table 1 and table 2.

All used LEDs are soldered to special developed for this project MCPCB module. In each of two modules 7 independent channels are available. Each channel consist of 3 LEDs. At this moment are 13 channels used. Last channel is designed for 405 nm diode. To cooling this modules heatsinks with fans are used. Maximum noted temperature with all channels set to 100% at 25°C ambient temperature does not exceed 65°C . To control LEDs are designed for this lamp buck converters. As the controller for this DC/DC drivers is used raspberry PI.

3. TESTS

An object for testing of this lamp is the orchid, a popular home flower. During shooting a lot of spectra were prepared, the spectrum presented in the work was subjectively the most favorable spectra for this object. The settings for this spectrum are shown in Table 4. Camera settings are shown in the table 3.

Table 3. Camera set used in test.

Camera	Lens	White balance	ISO	Aperture value	Exposure time
Canon 6D	Sigma 105mm f2.8 EX DG macro OS	Auto	1000	f/2.8	1/100

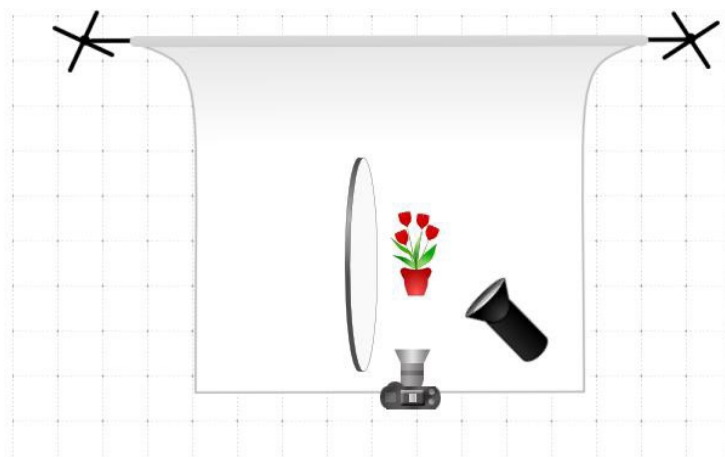


Figure 6. Testing set

In tested setup the DSLR camera is in front of flower. From right it is uplight by lamp with adjustable spectrum. From the left is only light reflector. This setup is shown in fig. 6. The spectrum chosen for this photograph is shown in fig. 7

In fig 8. presented is flower in light by lamp of adjustable spectrum for photographic usage, as reference in fig 9. presented is this same flower light by LEDs 4000K CRI 90.

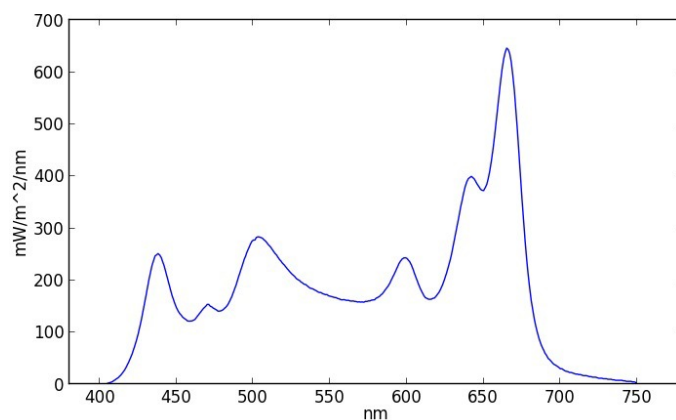


Figure 7. Concept of mixing light from several LEDs

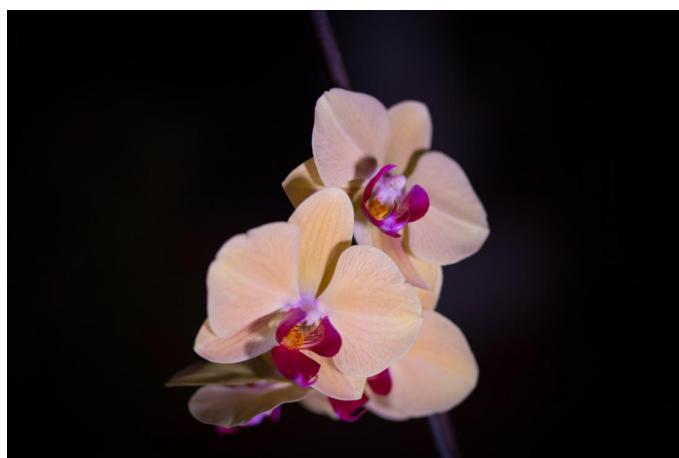


Figure 8. Flower uplight by lamp with adjustable spectrum, with set spectrum presented in fig. 7

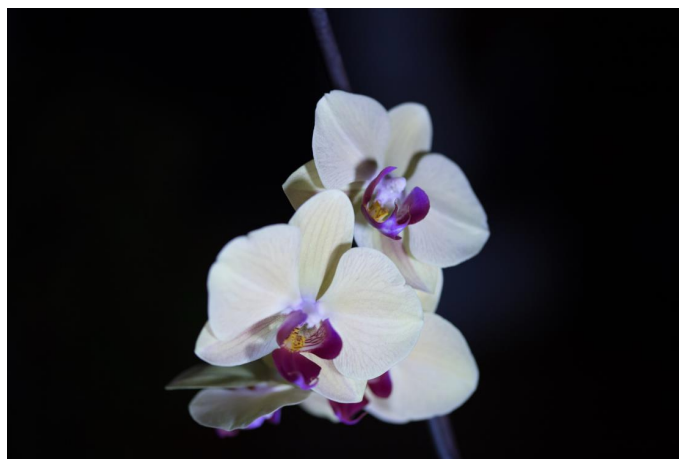


Figure 9. Flower uplight by lamp with adjustable spectrum, using only 4000K CRI 90 channel

4. SUMMARY

Development of light source of adjustable spectrum is a very complex task. To design such light source both mechanical parts, based on integrating sphere and led engine with drivers, as well as control module based on Raspberry PI were prepared. Described in this paper lamp can generate many combinations of spectrum. This lamp can help photographers to make their art more colorful and vivid without using computer programs to enhance picture colors. User can set the most suitable spectrum for currently illuminate object. This lamp provides quick image post processing. Presented lamp can be used also in many different applications, for example it can be used in education to show metamerism of materials or to explain what the spectrum is and how to get white light from different single color LEDs.

Further research will concentrate on problems of preparation of the mixture for painting on the integrating sphere.

REFERENCES

- [1] Bodrogi, P. Z. and Khanh, T. Q., "Effect of led spectra of different saturating levels on the color preference of red makeup products," *Solid State Lighting (SSLChina)*, 2016 13th China International Forum on **13**, 108–109 (2016).
- [2] Hoelen, C., Borel, H., de Graaf, J., Keuper, M., Lankhorst, M., Mutter, C., Waumans, L., , and Wegh, R., "Remote phosphor led modules for general illumination towards 200 lm/w general lighting led light sources," in [*Eighth International Conference on Solid State Lighting*],
- [3] Rudzinski, M., Wesolowski, M., and Strupinski, W., "Blue, green and white emitters of light generated from the semiconductor aiii-bn," *Przegląd Elektrotechniczny* **90**, 1–13 (2014).
- [4] Christensen, A. and Graham, S., "Thermal effects in packaging high power light emitting diode arrays," *Applied Thermal Engineering* **29**, 364371 (2009).
- [5] LiuYi-bing, "On thermal structure optimization of a power led lighting," *Procedia Engineering* **29**, 2765–2769 (2012).
- [6] Grum, F. and Luckey, G. W., "Optical sphere paint and a working standard of reflectance," *APPLIED OPTICS* **7**, 2289–2294 (1968).
- [7] Fryc, I., [*Light source with adjustable spectral characteristics/Zrodlo swiatla o ksztaltowanej charakterystyce widmowej*], Wydaw. Politechniki Biaostockiej, Biaystok (2006).

Comparison of modelling and measurement results of spectra emitted by a programmable lamp

M. Feldzensztajn,^{*1,2} A. Mazikowski¹

¹*Department of Metrology and Optoelectronics, Faculty of Electronics, Telecommunications and Informatics, Gdańsk University of Technology, Narutowicza Street 11/12, 80-233 Gdańsk, Poland*

²*NIVISS Sp. z o.o. Sp. k., Rdestowa Street 53D, 81-577 Gdynia, Poland*

Received June 12, 2018; accepted June 20, 2018; published June 30, 2018

Abstract—Nowadays artificial light with an optimized spectrum is used in many different applications. For instance, it is widely used in museums and exhibitions to illuminate the art. Moreover, such light stimulates the growth of plants, or can be applied in industry and healthcare. To achieve the best results for each application, the adjusting of a dedicated spectrum is required, which is a complicated task. The ongoing research is focused on simplifying this process. In this paper we present the developed lamp with a programmable spectrum, and its user interface. Predicted and measured output spectra are investigated.

During the last years there have been profound changes in lighting industry. Traditional incandescent bulbs were replaced by halogen and compact fluorescent lamps [1]. Recently, LEDs and LED based sources became the most efficient light sources, with a high value of color rendering index [2]. Moreover, a growing number of applications have emerged that require illumination with the spectra tailored to their individual needs, rather than ordinary white light.

The light of a dedicated spectrum is often used in museums, horticulture, industry or healthcare [3-6]. Due to a large number of possible applications, the light source with a fixed spectral characteristic is not very effective. Thus, to make a step forward, scientists and engineers are working on the development of a lamp which makes it possible for the user to freely form the light spectrum, allowing the interesting features of an illuminated object to be enhanced.

Such a lamp was also developed at the Department of Metrology and Optoelectronics of the Gdańsk University of Technology. This device is based on an integrating sphere, dedicated diffusive coating and several narrowband and wideband LEDs. The LED engine is mounted inside the integrating sphere. The device is also equipped with a controller with an intuitive graphical user interface operated by a touch screen.

Modifying a dedicated spectrum might be a complicated task. To make it easier, the spectrum is calculated, based on user's input, and displayed on the controller's screen.

In this paper we focused on the comparison of the calculated and the actual spectra emitted by the lamp, which allows for estimation of calculated spectrum accuracy [7].

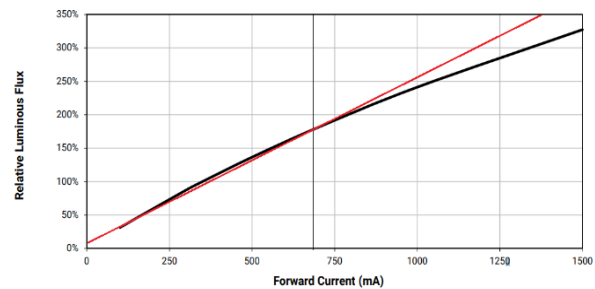


Fig. 1. Optical performance of white LED ($T_J=85^\circ\text{C}$) and its linear estimation [7].

In our programmable lamp, LEDs are driven by 650mA. In this current range the characteristics of LEDs used in this device are quasi-linear, as shown in Fig. 1. The influence of spectral characteristics of the integrating sphere is included in the calculation of the expected theoretical spectrum, because of the measurements each channel includes this factor. The spectrum of each LED channel of the lamp used in the calculations was measured in a stable state to minimize the influence of thermal chromaticity shifts [8]. The main function of a lamp with a programmable spectrum should be the ability to generate light with the required spectrum for each kind of application. Therefore, in order to verify this ability in the developed lamp, a series of significantly different spectral characteristics was generated. In this paper two different spectra, marked A and B respectively, were selected for further analysis.

* E-mail: m.feldzensztajn@niviss.com

To compare the theoretical and measured spectrum, the correlation function (1) is useful.

$$\text{Correl}(X, Y) = \frac{\sum (x - \bar{x})(y - \bar{y})}{\sqrt{\sum (x - \bar{x})^2 \sum (y - \bar{y})^2}} \quad (1)$$

where \bar{x} and \bar{y} are the sample means average (x data) and average (y data).

Additionally, the gamut index and fidelity index as well as colour temperature for the both modelled and measured spectra were calculated.

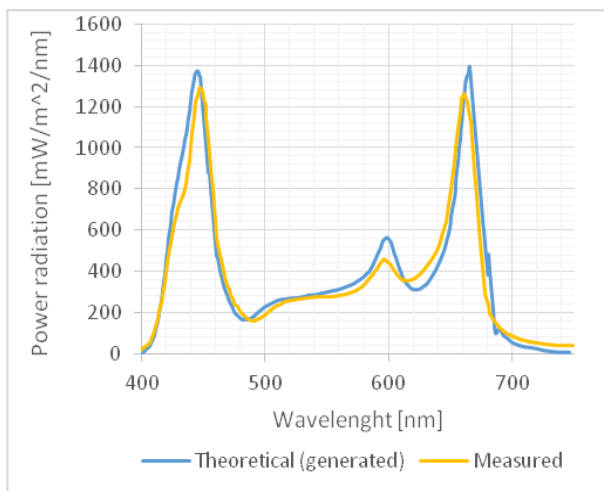


Fig. 2. Comparison of modelled and measured spectrum A.

The spectral characteristics of modelled and measured spectra (spectrum A) are presented in Fig. 2, while the gamut index and fidelity index are presented in $R_f - R_g$ plot (Fig. 3). Calculated parameters are shown in Table 1.

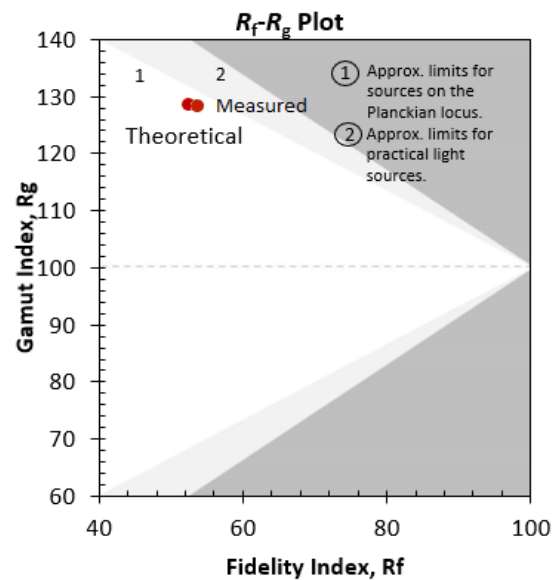


Fig. 3. Differences between measured and modelled values of gamut index and fidelity index (spectrum A).

Table 1. Parameters calculated for Spectrum A

parameter	Theoretical spectrum	Measured spectrum
R_f	50.6	52.1
R_g	129.7	128.9
CCT (K)	8257	8978
Correlation	0.921	

Obtained parameters are similar for both examined spectra, e.g. the differences of R_f and R_g are equal to 0.8 and 1.5, respectively.

Similarly, the spectral characteristics of modelled and measured spectra for spectrum B are presented in Fig. 4, and the gamut index and fidelity index ($R_f - R_g$ plot) are presented in Fig. 5. Calculated parameters are shown in Table 2.

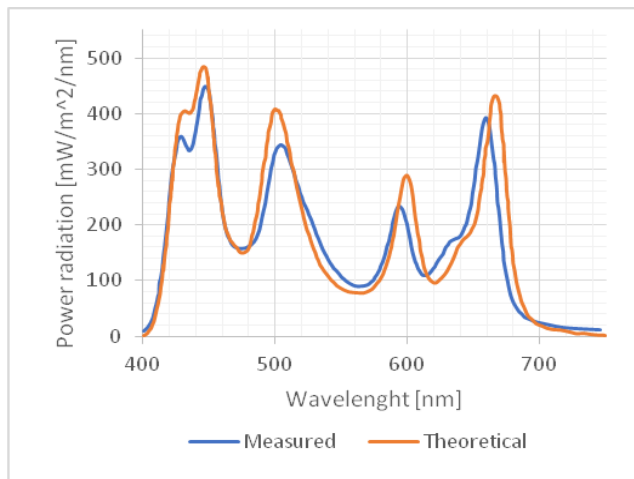


Fig. 4. Comparison of modelled and measured spectrum B.

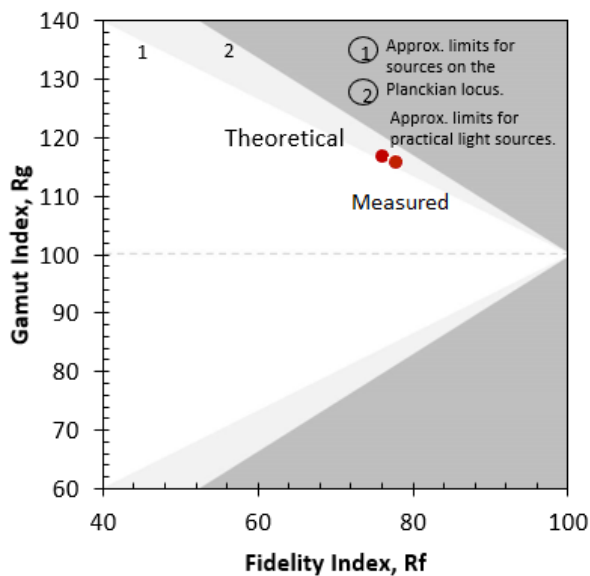


Fig. 5. Differences between measured and modelled values of the gamut index and fidelity index (spectrum B).

Table 2. Parameters calculated for Spectrum B

Parameter	Theoretical spectrum	Measured spectrum
R_f	75.1	77.1
R_g	117.2	116
CCT (K)	9889	11701
Correlation	0.87	

For Spectrum B, the obtained parameters for calculated and measured spectra differ more than for Spectrum A. However, the differences are still relatively small.

There are some differences between the examined spectra, but they are acceptable for engineering tests and fast prototyping purposes. Differences in the spectrum

arise because of non-ideal linear characteristics of optical performance as a function of LED current. Other issue is connected with dimming method. In the presented lamp, dimming is realized by a pulse width modulation (PWM) method and can have a significant influence for the final result [9].

Summarizing, in this Letter, the performance of the lamp with an adjustable spectrum, based on several LEDs driven independently, was assessed. Comparison was made between selected calculated spectra and corresponding spectra of emitted light. Performed measurements show a satisfactory agreement of emitted light spectra with calculated ones. The accuracy of calculations can be further improved by taking into account the shift of spectra with the LED junction temperature.

This study was supported by DS Programs of the Faculty of Electronics, Telecommunications and Informatics of the Gdańsk University of Technology.

References

- [1] P. Mottier, *LEDs for Lighting Applications* (Wiley 2009).
- [2] S. Pimputkar, J.S. Speck, S.P. DenBaars, S. Nakamura, *Nature Photonics* **3**(4), 180 (2009).
- [3] A.J. Knulst, R. Mooijweer, F.W. Jansen, L.P. Stassen, J. Dankelman, *Minim. Invasive Ther. Allied Technol.* **20**(5), 97 (2011).
- [4] U. Blaszczak, L. Gryko, A. Palkowska, E. Kulesza, A. Zajac, *Lighting Conference of the Visegrad Countries (Lumen)*, IEEE (17 November 2016); doi: 10.1109/LUMENV.2016.7745522.
- [5] K. Nanya, Y. Ishigami, S. Hikosaka, E. Goto, *Acta Hort.* **956**, 264 (2012); doi:10.17660/ActaHortic.2012.956.29.
- [6] T. Cegielski, D. Bujalski, K. Kowalczyk, J. Gajc-Wolska, L. Hemka, *Proc. Electrotechn. Inst.* **63**(273), 79 (2016); doi:10.5604/00326216.1210748.
- [7] A. Mazikowski, M. Feldzensztajn, *Proc. SPIE* **10445**, 104450K (2017); doi:10.1117/12.2280920.
- [8] CREE Inc, *Cree® XLamp® XT-E LEDs Product family data sheet 2018*, <http://www.cree.com/led-components/media/documents/XLampXTE.pdf> (accessed 16 April 2018).
- [9] M. Dyble, N. Narendran, A. Bierman, T. Klein, *Optics and Photonics Conference 2005*, San Diego, California, United States.

Analiza efektywności systemów oświetlenia roślin na przykładzie uprawy bazylii

Streszczenie. Dynamiczny rozwój technologii LED oraz znaczące podwyżki cen energii elektrycznej wymuszają badania mające na celu zwiększenie efektywności systemów oświetleniowych do uprawy roślin. W pracy przeprowadzono analizę efektywności oświetlenia na przykładzie uprawy bazylii. Na wstępie dokonano pomiarów spektralnych liści bazylii. Na podstawie otrzymanych wyników opracowano i wykonano oświetlenie dopasowane do charakterystyki spektralnej badanej rośliny. Skuteczność zaproponowanego rozwiązania przetestowano doświadczalnie metodą porównawczą w oparciu o niewielką plantację bazylii. Część roślin oświetlana była promieniami słonecznymi, a pozostałe oświetleniem optymalizowanym. Dodatkowo wszystkim próbkom zostały zapewnione dokładnie takie same warunki rozwoju. Na podstawie otrzymanych wyników i obserwacji dokonano oceny efektywności zaproponowanego systemu oświetlenia roślin.

Abstract. The dynamic progress of LED technology and significant increases in electricity prices are forcing research to increase the efficiency of lighting systems for plants growing. The analysis of lighting efficiency was carried out using the example of basil growth. Firstly spectral measurements of basil leaves were made. Basis on the measurements results, LEDs spectral characteristics of lighting was designed and made to match the spectral characteristics of the tested plant. The effectiveness of the proposed solution was experimentally tested using a comparative method based on a small basil plantation. Some of the plants were illuminated by solar radiation and the remaining ones were illuminated by artificial lights. Instead of light, all samples have exactly the same growing conditions. On the basis of the obtained results and observations, the effectiveness of the proposed plant lighting system was evaluated. (**Lighting efficiency analysis using the example of basil growing**).

Słowa kluczowe: fotobiologia, LED, sprzęt oświetleniowy, oświetlenie roślin
Keywords: photobiology, LED, lighting equipment, horticulture, plants illumination

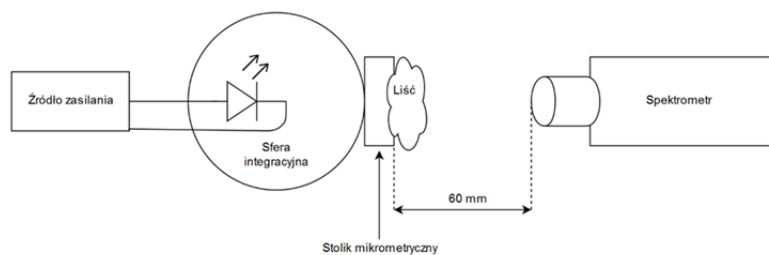
Wstęp

Lampy do doświetlania lub oświetlania roślin są tematem, którym naukowcy z całego świata zajmują się od ponad pół wieku [1]. Urządzenia tego typu są coraz chętniej stosowane na plantacjach roślin. Pozwalają skrócić czas wegetacji roślin oraz zwiększyć plon. Większość doświetlanych upraw bazuje na wysokoprężnych lampach sodowych HPS [2] (high pressure sodium) oraz lampach fluorescencyjnych FL (fluorescent lamps). Coraz większą popularnością wśród plantatorów cieszą się także lampy oparte o diody elektroluminescencyjne (LED) [3-5]. Występują również rozwiązania hybrydowe [6], łączące w sobie różne typy lamp, ale są zdecydowanie mniej popularne. Zdecydowaną zaletą lamp HPS jest stosunkowo niski koszt zakupu oraz niewielka waga. Odpowiadające lampom HPS zamienniki oparte na diodach elektroluminescencyjnych są cięższe i bardziej kosztowne. Różnica w wadze lamp spowodowana jest koniecznością zapewnienia modułom LED odpowiedniego chłodzenia [7], gdyż ciepło przez nie wydzielane nie jest odprowadzane w postaci promieniowania podczerwonego (IR) jak w przypadku innych źródeł światła. W ostatnim czasie coraz więcej firm wprowadza do oferty lampy LED przeznaczone do doświetlania upraw. Zdecydowana większość rozwiązań dostępnych na rynku bazuje na diodach emitujących światło w wąskim zakresie długości fali, o dwóch podstawowych długościach fal [8], odpowiadających zapotrzebowaniu (charakterystyce absorpcji) chlorofilu. Bardziej zaawansowane produkty pozwalają na ustawienie dedykowanego widma dla różnych faz rozwoju rośliny [9], np. fazy wegetacji oraz fazy kwitnienia. Dostępne rozwiązania komercyjnie nie przewidują niestety różnic w zapotrzebowaniu na oświetlenie pomiędzy gatunkami roślin. Analiza efektywności systemu oświetlania roślin jest zadaniem złożonym i wymaga realizacji kilku etapów prac. W pierwszym z nich został przygotowany układ pomiarowy umożliwiający pomiar charakterystyk spektralnych liści roślin oraz przeprowadzone zostały pomiary charakterystyk liści bazylii. W drugim etapie, na podstawie otrzymanych wyników, w oparciu o dostępne komercyjnie LED-y, zaproponowane i zrealizowane zostało oświetlenie testowe

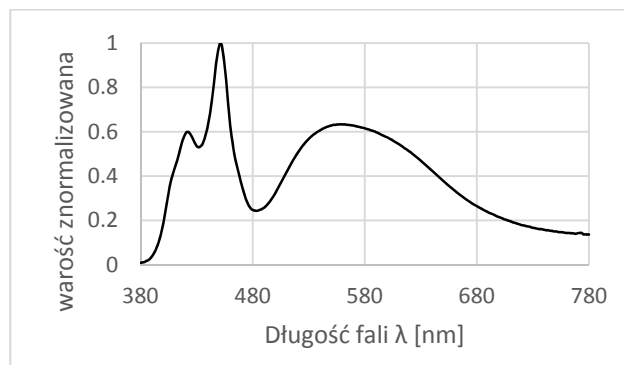
o trzech różnych charakterystykach widmowych. W etapie trzecim, w specjalnie przygotowanych stanowiskach, odizolowanych od światła zewnętrznego, została zorganizowana niewielka plantacja roślin bazylii. Jedna próbka została kontrolnie pozostawiona na oknie w tym samym pomieszczeniu. Wszystkie rośliny były podlewane dokładnie taką samą ilością wody oraz wysiane zostały równocześnie w takiej samej ziemi. Czas uprawy wynosił 30 dni [10].

Pomiary spektralne liści

Pomiary spektralne liści bazylii zostały przeprowadzone za pomocą stanowiska laboratoryjnego przedstawionego na Rys 1. W skład stanowiska wchodzi źródło zasilania, moduł oświetlający, stolik mikrometryczny z otworem, umożliwiającym zamocowanie badanego liścia oraz spektrometr. Źródłem światła w układzie pomiarowym był moduł składający się z diod LED Solar White o współczynniku oddawania barw CRI na poziomie 97 firmy LEXTAR, diody XP-G3 5700 K CRI 70 oraz diody niebieskiej emitującej światło z zakresu 385-420nm firmy Prolight Opto. Jako uzupełnienie widma w zakresie dalekiej czerwieni zastosowano żarówkę 5W. W celu uzyskania jak najbardziej jednorodnego światła wykorzystana została sfera integracyjna [11] z otworem pozwalającym kierunkować wiązkę wychodzącą światła. Widmo tego źródła przedstawia wykres Rys. 2. Moduł oświetlający jest zasilany ze stabilizowanego zasilacza laboratoryjnego. W miejscu otworu na sferze integracyjnej został zamocowany stolik mikrometryczny z otworem w centralnej części. Dzięki takiej konfiguracji możliwe jest precyzyjne ustawianie próbki (liścia) przy zachowaniu jednakowego podświetlenia. Spektrometr pomiarowy (Konica Minolta CS-2000) z obiektywem makro został ustawiony odległości 60 mm od badanego obiektu. Pozwoliło to ustawić ostry obraz i jednocześnie zapewnić dużą rozdzielczość przestrzenną pomiaru.

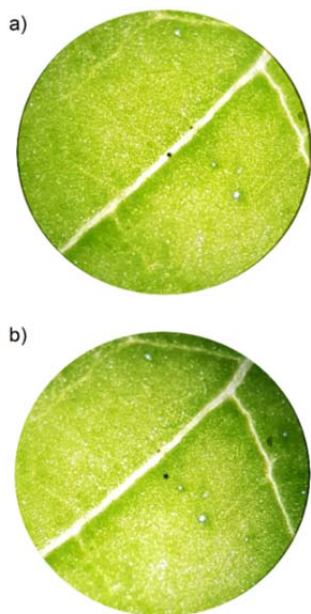


Rys. 1 Schemat ideowy układu pomiarowego



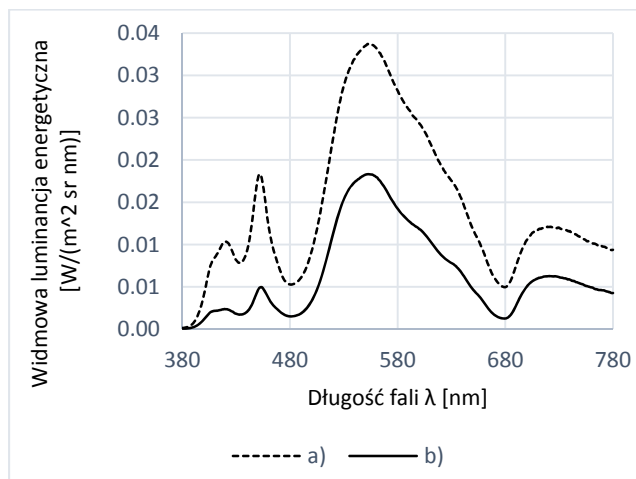
Rys. 2 Widmo zrealizowanego źródła światła do pomiarów charakterystyk liści

Wszystkie pomiary zostały wykonane przy ustawionym kącie pomiaru spektrometru na poziomie $0,1^\circ$. Oznacza to, że dla tego układu pomiarowego punkt pomiarowy ma średnicę $0,113 \text{ mm}$. Dla punktu tej wielkości bardzo duże znaczenie ma jaki fragment liścia jest mierzony. Wyniki dla układu waskularnego liścia są wyraźnie różne niż dla pozostałych jego części.



Rys. 3 Podgląd z wizjera spektrofotometru: a) podczas pomiaru widma na nerwie liścia, b) podczas pomiaru widma obok nerwu liścia; czarna kropka pośrodku pola określa punkt pomiaru

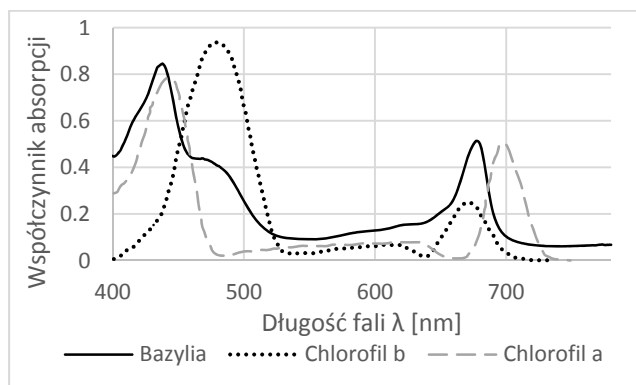
Opisany przypadek jest pokazany Rys. 3. Czarny punkt na środku to punkt pomiarowy spektrofotometru. Różnice widmowe przy pomiarze transmisyjnym widma dla zaprezentowanych punktów przedstawia wykres (Rys. 4).



Rys. 4 Charakterystyka widmowa liścia bazylii: a) podczas pomiaru widma na nerwie liścia, b) podczas pomiaru widma obok nerwu liścia

W celu obliczenia charakterystyki absorpcyjnej liścia zostały odjęte znormalizowane wartości widmowej luminancji energetycznej zgodnie ze wzorem (1).

$$(1) E_{\text{absorpcyjne}}(\lambda) = E_{\text{źródła}}(\lambda) - E_{\text{liścia}}(\lambda)$$



Rys. 5 Uśredniony współczynnik absorpcji bazylii w porównaniu do charakterystyk chlorofilu

W związku z dużymi rozbieżnościami pomiędzy poszczególnymi punktami pomiarowymi (pokazanymi na Rys. 4), reprezentatywną (uśrednioną) charakterystykę absorpcyjną liścia przeprowadzono w oparciu o sto pomiarów losowych punktów pięciu różnych mierzonych liści bazylii.

Wynik współczynnika absorpcji bazylii w porównaniu do chlorofilu a oraz chlorofilu b [12] został przedstawiony na rysunku 5.

Dobór widma lamp

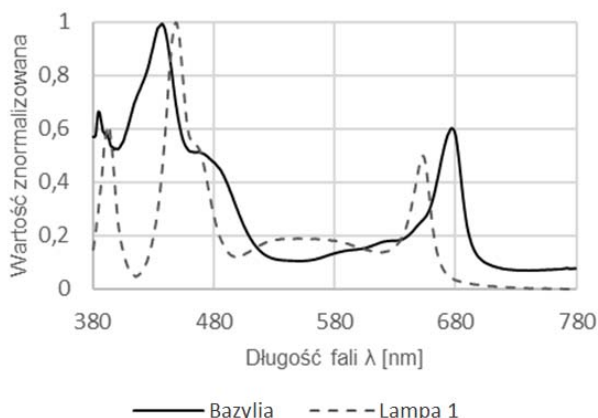
Na podstawie otrzymanych danych oraz dostępności na rynku diod LED zostały opracowane trzy propozycje oświetlenia.

Każda z lamp, oznaczonych 1, 2 i 3, składa się z siedmiu diod połączonych szeregowo na podłożu MCPCB umieszczonym na identycznych radiatorach, wystawianych za pomocą zasilacza stałoprądowego. Typy i ilości poszczególnych diod oraz wartości prądu znajdują się odpowiednio w Tabelach 1, 2 i 3.

Tabela 1 Diody użyte do budowy lampy 1.

Dioda	Prąd [mA]	ilość
CREE XP-E2 Photo Red	250	1
CREE XP-G3 S5 5700K CRI 70	250	3
CREE XP-G3 Royal Blue	250	1
CREE XP-E2 Blue	250	1
Prolight PK2N-1LLE	250	1

Charakterystyka spektralna Lampy 1 powinna w miarę możliwości odpowiadać charakterystyce spektralnej bazylii. Widmo uzyskane z takiego połączenia diod zostało porównane ze zmierzoną charakterystyką [13] spektralną bazylii i zaprezentowane na rysunku 6.



Rys. 6 Porównanie widma lampy 1 do zmierzonego widma bazylii

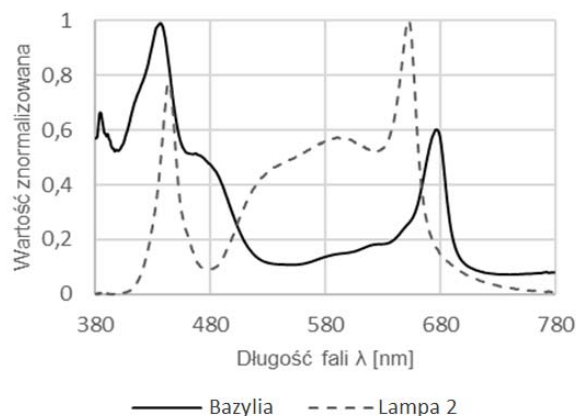
Tabela 2 Diody użyte do budowy lampy 2.

Dioda	Prąd [mA]	ilość
CREE XP-E2 Photo Red	250	1
CREE XP-G3 S5 5700K CRI 70	250	3
CREE XP-G3 R4 2700K CRI 80	250	3

Lampa 2 została przygotowana w oparciu głównie o diody białe, ponieważ są produkowane w dużo większych ilościach niż diody barwne w związku z czym ich cena jest bardziej korzystna. W związku z powyższym zostało uznane za zasadne przeprowadzenie sprawdzenia czy lampa bazująca głównie na diodach białych może być wykorzystywana do upraw roślin.

Widmo uzyskane z połączenia diod białych o temperaturze barwowej 5700 K oraz 2700 K, wzbogacone o widmo diody Photo Red zostało porównane ze zmierzoną charakterystyką spektralną bazylii i zaprezentowane na rysunku 7.

Lampa 3 została opracowana w ten sposób, aby jej charakterystyka spektralna odpowiadała w miarę możliwości charakterystyce chlorofilu [14].

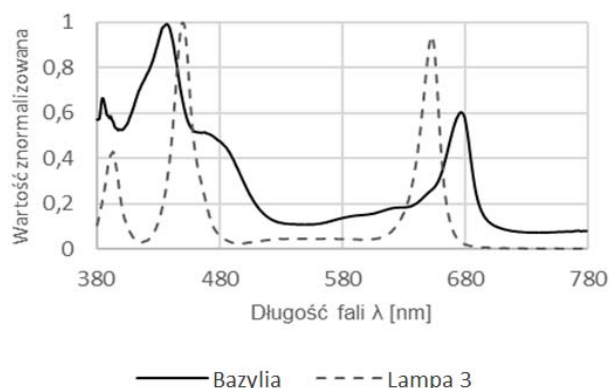


Rys. 7 Porównanie widma lampy 2 do zmierzonego widma bazylii

Tabela 3 Diody użyte do budowy lampy 3.

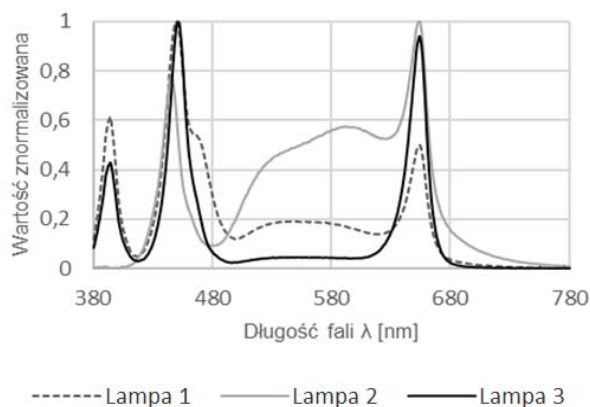
Dioda	Prąd [mA]	ilość
CREE XP-E2 Photo Red	250	3
CREE XP-G3 S5 5700K CRI 70	250	1
CREE XP-G3 Royal Blue	250	2
Prolight PK2N-1LLE	250	1

Widmo uzyskane z takiego mieszania diod zostało porównane ze zmierzoną charakterystyką spektralną bazylii i zaprezentowane na rysunku 8.



Rys. 8 Porównanie widma lampy 3 do zmierzonego widma bazylii

Porównanie znormalizowanych charakterystyk widmowych zaprezentowano na wspólnym wykresie (Rys. 9), a parametry lamp w tabeli 4.



Rys. 9 Porównanie charakterystyk widmowych lamp

Tabela 4. Porównanie parametrów lamp zmierzone w sferze integracyjnej

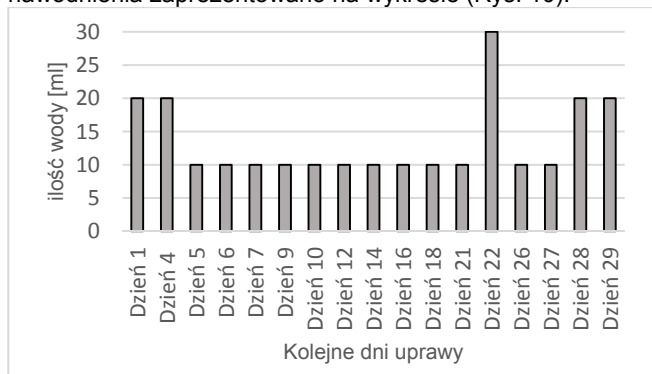
	Lampa 1	Lampa 2	Lampa 3
Moc [W]	5,39	5,28	5,01
Skuteczność [μmol/J]	2,11	2,85	2,21
PPF w zakresie 400 – 700 nm [μmol/s]	11,4	15,1	11,1
PPF w zakresie 600 – 699 nm [%]	45,8	34,5	51,5
PPF w zakresie 500 – 599nm [%]	39,4	29,8	8,4
PPF w zakresie 400 – 499nm [%]	14,7	35,7	40,1
PPF w zakresie 700 – 780nm [%]	2,7	2,1	0,5

Porównując liczbę wypromieniowanych fotonów w zakresie PAR 400 nm – 700 nm najwyższy wynik uzyskała lampa 2 bazująca na białych diodach. Posiada również najbardziej wyrównany rozkład w poszczególnych zakresach ze wszystkich zaprezentowanych źródeł.

Uprawa bazylii

W celu weryfikacji efektywności dobranych charakterystyk widmowych opracowanych lamp zorganizowano doświadczalną uprawę bazylii w kontrolowanych warunkach. Wszystkie próbki zostały umieszczone w specjalnie przygotowanych stanowiskach z przegrodami, aby poszczególne lampy oraz światło słoneczne nie oświetlały sąsiadujących stanowisk. Jedno stanowisko wyznaczono przy oknie. Próbkę z okna nazwano próbką referencyjną. Na czas uprawy wybrano przełom marca i kwietnia, ponieważ jest to naturalny na półkuli północnej okres wysiewania warzyw.

Na stanowiskach testowych włącznik czasowy regulował dzień i noc w proporcji 14/10. We wszystkich doniczkach posadzono po 6 nasion bazylii. Aby zapewnić dokładnie takie same warunki na wszystkich stanowiskach użyto takiej samej ziemi, a nasiona pochodziły z tej samej partii. Lampy zostały wyposażone w taki sam radiator i zostały zamontowane na jednakowej wysokości 25 cm ponad doniczką. Doniczki znajdowały się centralnie pod lampą. Wszystkie sadzonki były podlewane taką samą odmierzoną ilością wody. Każde podlanie zostało odnotowane. Rejestr nawodnienia zaprezentowano na wykresie (Rys. 10).



Rys. 10 Podlewanie sadzonek

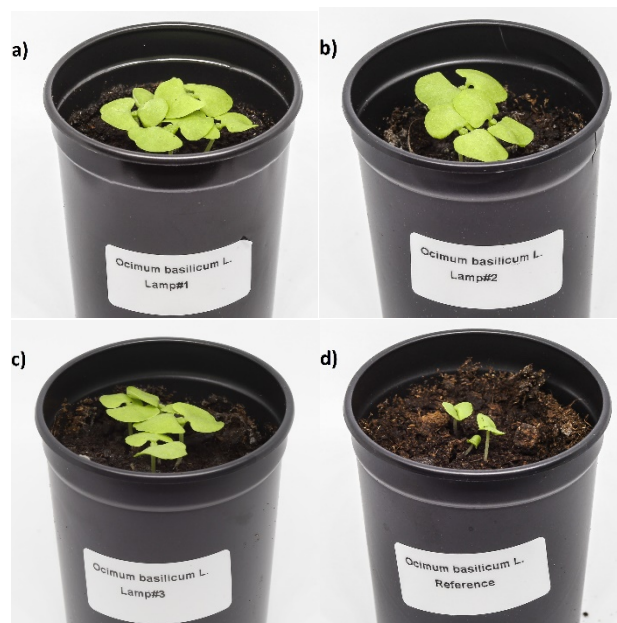
Na czas kiełkowania wszystkie próbki przechowywane były na stanowisku referencyjnym. Rozdzielone zostały na dedykowane stanowiska w szóstym dniu eksperymentu od

wysiewu. Nie wszystkie zasiane nasiona wykiełkowały. Dokładne wartości zaprezentowano w Tabeli 6.

Tabela 5 Statystyka kiełkowania

	Lampa 1	Lampa 2	Lampa 3	Okno
Posadzono	6	6	6	6
Wykiełkowało	4	3	4	3

Wyraźne różnice w rozwoju były widoczne w początkowej fazie. Sadzonka referencyjna rozwijała się znacząco wolniej od pozostałych. Różnice te zostały udokumentowane fotograficznie, a poszczególne sadzonki można zobaczyć na Rys. 11.



Rys. 11 Uprawa w 13 dniu doświadczenia: a) Próbka oświetlana lampą 1; b) Próbka oświetlana lampą 2; c) Próbka oświetlana lampą 3; d) Próbka referencyjna



Rys. 12 Uprawa w 30 dniu doświadczenia: a) Próbka oświetlana lampą 1; b) Próbka oświetlana lampą 2; c) Próbka oświetlana lampą 3; d) Próbka referencyjna

Prawdopodobną przyczyną wolniejszego rozwoju próbki z okna była niekorzystna pogoda i utrzymujące się przez wiele dni silne zachmurzenie. Wszystkie próbki oświetlane lampami, miały zachowane przez cały czas takie samo natężenie oświetlenia przez co ich rozwój jest bardzo do siebie zbliżony. Liścienie są podobnej wielkości oraz widać załazek liścia.

W 30 dniu uprawy porównano sadzonki oświetlane źródłami o różnej charakterystyce spektralnej. Różnice w rozwoju roślin są znaczące. Sadzonki oświetlane lampą 2 są znacząco wyższe od pozostałych, mają mniejsze liście a ich kształt jest mniej regularny. Mimo największej wartości PPF rośliny oświetlone tą lampą są zdecydowanie najmniej dorodne z trzech stanowisk ze sztucznym oświetleniem. Różnice między sadzonkami oświetlanymi lampami 1 i 3 nie są duże, chociaż nieco większe liście mają sadzonki oświetlone lampą 1. Zdecydowanie najslabiej rozwinęły się sadzonki referencyjne, które w tym samym czasie nie zdążyły rozwinąć w pełni pierwszych liści.

Podsumowanie

W pracy przeprowadzono i opisano kilkietapowy program badawczy, mający na celu analizę efektywności systemu oświetlenia roślin. Przeprowadzone pomiary, obserwacje i obliczenia pokazały, że oświetlenie odgrywa decydującą rolę w rozwoju rośliny. Mimo zapewnienia takich samych pozostałych warunków rozwoju, nie wszystkie rośliny rozwinęły się tak samo. Podczas uprawy rośliny o największym przyroście (dająca potencjalnie największy plon) nie był oświetlony lampą z największą ilością PPF ani nawet światłem dziennym.

Dowodzi to ogromnego znaczenia, jakie ma dobór charakterystyki widmowej oświetlenia do uprawy roślin. Innym bardzo ważnym czynnikiem jest regularność (przełączanie dzień/noc) i stałość natężenia oświetlenia. W warunkach naturalnych jest dużo czynników niezależnych od plantatora. Częste zachmurzenie może w znaczący sposób opóźnić rozwój roślin. W celu uniezależnienia od warunków pogodowych oraz aby wielkość plonów była powtarzalna zalecane jest oświetlanie roślin dedykowanymi systemami oświetlającymi, lub choćby stosowanie systemów wspomagających oświetlenie naturalne, czyli doświetlanie roślin.

Autorzy: dr inż. Adam Mazikowski, Politechnika Gdańska, Wydział Elektroniki, Telekomunikacji i Informatyki, Katedra Metrologii i Optoelektroniki, ul. Gabriela Narutowicza 11/12, 80-233 Gdańsk, E-mail: adamazik@eti.pg.edu.pl; mgr inż. Mateusz Feldzensztajn, Politechnika Gdańska, Wydział Elektroniki, Telekomunikacji i Informatyki, Katedra Metrologii i Optoelektroniki, ul. Gabriela Narutowicza 11/12, 80-233 Gdańsk, NIVISS PHP Sp. z o. o. Sp. k. ul. Kopernika 56, 81-411 Gdynia, E-mail: mf@niviss.com; mgr inż. Tomasz Cegielski, NIVISS PHP Sp. z o. o. Sp. k. ul. Kopernika 56, 81-411 Gdynia, E-mail: tc@niviss.com.

LITERATURA

- [1] Canham A. E., Artificial Lighting for Plant Growth, *IEStran*, 9 (1954), 235-261
- [2] Nelson J.A., Bugbee B., Economic Analysis of Greenhouse Lighting: Light Emitting Diodes vs. High Intensity Discharge Fixtures, *PLoS ONE*, 9 (2014), n.6, e99010
- [3] Muneer, S., Kim, E.J., Park, J.S., Lee, J.H., Influence of green, red and blue light emitting diodes on multiprotein complex proteins and photosynthetic activity under different light intensities in lettuce leaves (*Lactuca Sativa* L.). *Int. J. Mol. Sci.*, 15 (2014) n.3, 4657–4670.
- [4] C. L. Tan N. H. Wong, P. Y. Tan, M. Ismail, L. Y. Wee, Growth light provision for indoor greenery: A case study, *Energy and Buildings*, 144 (2018) n.1, 207-217
- [5] J. Gajc-Wolska, K. Kowalczyk, M. Marcinkowska, D. Bujalski, L. Hemka: Wpływ rodzaju źródła światła na wybrane parametry fizjologiczne roślin pomidora, *Prace Instytutu Elektrotechniki*, 256 (2012), 67-74.
- [6] T.A. Dueck, J. Janse, B.A. Eveleens, F.L.K. Kempkes, L.F.M. Marcelis, *ISHS Acta Horticulturae*, 952 (2012), 335-342
- [7] K. Górecki, K. Górecka, Wpływ zjawisk cieplnych na właściwości diody LED mocy, *Przegląd Elektrotechniczny*, 87 (2011) 7, 144-147.
- [8] J. W. Heo, C. W. Lee, K. Y. Paek, Influence of mixed LED radiation on the growth of annual plants, *Journal of Plant Biology*, 49 (2006) 4, 286-290.
- [9] T. Cegielski, 4kanałowy moduł LED do systemu wspomagającego rozwój roślin, *IAPGOŚ*, 1 (2013), 29-33
- [10] F. Bantis, T. Ouzounis, K. Radogloua, Artificial LED lighting enhances growth characteristics and total phenolic content of *Ocimum basilicum*, but variably affects transplant success, *Scientia Horticulturae*, 198 (2016), 277-283.
- [11] A. Mazikowski, M. Feldzensztajn, Lamp of adjustable spectrum for photographic usage *Proc. SPIE 10445, Photonics Applications in Astronomy, Communications, Industry, and High Energy Physics Experiments*, 10445 (2017), 104450K-3.
- [12] E. W. Chappelle M. S. Kim, J.E. McMurtrey III, Ratio analysis of reflectance spectra (RARS): An algorithm for the remote estimation of the concentrations of chlorophyll A, chlorophyll B, and carotenoids in soybean leaves, *Remote Sensing of Environment*, 39 (1992) 3, 239-247.
- [13] M. Feldzensztajn, A. Mazikowski, Comparison of modelling and measurement results of spectra emitted by a programmable lamp, *Photonics letters of Poland*, 10 (2018) 2, 42-44.
- [14] R. M. Metallo, D. A. Kopsell, C. E. Sams, N. R. Bumgarner, Influence of blue/red vs. white LED light treatments on biomass, shoot morphology, and quality parameters of hydroponically grown kale, *Scientia Horticulturae*, 235 (2018) 189-197.

Communication

Examination of Spectral Properties of Medicinal Plant Leaves Grown in Different Lighting Conditions Based on Mint Cultivation

Mateusz Feldzensztajn ^{1,2,*}, Paweł Wierzba ¹  and Adam Mazikowski ^{1,*} 

¹ Department of Metrology and Optoelectronics, Faculty of Electronics, Telecommunications and Informatics, Gdansk University of Technology, 11/12 Narutowicza Street, 80-233 Gdansk, Poland; pwierzba@eti.pg.edu.pl

² NIVISS Sp. z o. o. Sp. k., Rdestowa Street 53D, 81-577 Gdynia, Poland

* Correspondence: mateusz.feldzensztajn@gmail.com (M.F.); adamazik@eti.pg.edu.pl (A.M.); Tel.: +48-668-933-157 (M.F.); +48-58-347-2017 (A.M.)

Abstract: Cultivation in controlled environmental conditions can provide good quality medicinal herbs with consistent properties. A sensing system that can determine the contents of medicinal substances in plants using spectral characteristics of leaves would be a valuable tool. Viability of such sensing approach for mint had to be confirmed experimentally, as no data correlating contents of medicinal substances with spectral characteristics of leaves are available, to the best of authors' knowledge. In the first stage, presented in this paper, the influence of lighting on mint (*Mentha rotundifolia*) grown on a small hydroponic plantation was studied. Spectral characteristics of leaves were recorded by a spectrophotometer and colorimetric analysis was used to investigate the relationship between these characteristics and the spectrum of lighting. Dry mass yield was measured to test its dependence on the lighting. Dependence of chromaticity of leaves on the spectrum of light used in the cultivation was confirmed. Averaged spectra of leaves are distinguishable using a spectrophotometer and—in most cases—by a human observer. A partial correlation is observed between dry mass yield and the spectrum of lighting. Obtained results justify further research into the correlation between lighting and the contents of biological substances in medicinal plants using spectral characteristics of leaves.

Keywords: spectral measurements; colorimetric analysis; horticultural lighting; measurement system; controlled environmental conditions; hydroponic cultivation



Citation: Feldzensztajn, M.; Wierzba, P.; Mazikowski, A. Examination of Spectral Properties of Medicinal Plant Leaves Grown in Different Lighting Conditions Based on Mint Cultivation. *Sensors* **2021**, *21*, 4122. <https://doi.org/10.3390/s21124122>

Academic Editor: Seung-Chul Yoon

Received: 14 May 2021

Accepted: 10 June 2021

Published: 15 June 2021

Publisher's Note: MDPI stays neutral with regard to jurisdictional claims in published maps and institutional affiliations.



Copyright: © 2021 by the authors. Licensee MDPI, Basel, Switzerland. This article is an open access article distributed under the terms and conditions of the Creative Commons Attribution (CC BY) license (<https://creativecommons.org/licenses/by/4.0/>).

1. Introduction

The use of herb-derived compounds in medicine and preventive healthcare is common, while the scope of use of some substances is steadily increasing. One of the most commonly used medicinal herbs is mint, due to its broad range of applications. It occurs in several varieties, the most common of which is peppermint, or round-leaved mint (*Mentha rotundifolia*). Mint leaves and herbs contain compounds with broad biological activity [1–3]. Menthol is the primary compound of the essential oil of peppermint (55%). Other compounds of the peppermint oil are limonene, cineole, menthone, menthofuran, isomenthone, menthyl acetate, isopulegol, pulegone and carvone [3].

The oil of mint has been used for medical purposes since antiquity, mostly to treat headache, common cold and neuralgia [3–6]. It can also soothe skin irritations and gastrointestinal problems and has anti-spasmodic effects. Moreover, the food processing and flavoring industry has shown a growing interest in some compounds present in mint, in their campaign to replace synthetic preservatives and flavors with substances of plant-origin [3].

The herbal raw material for mint is herb, in particular leaves. As with other herbs, they are harvested mainly from the natural environment. However, it may cause problems

that are difficult to control. Firstly, the composition of the obtained oil depends on the environmental conditions, e.g., sunlight, as well as on genetic and phenotypic variability of the plant. Secondly, the drying process and dried plant storage conditions can have an adverse impact on medicinal properties of the material [7]. This is particularly important in the case of obtaining raw material only for a limited period of time during the year. Finally, intensive harvesting of raw material causes the destruction of natural habitats [8].

All the aforementioned problems can be addressed by employing local cultivation in controlled environmental conditions. Growing good quality medicinal plants in a repeatable way requires proper conditions, in particular a suitable illumination. Use of artificial lighting fits well in the need to ensure repeatable conditions for plant growing.

For the last few years, artificial lighting systems have been playing an increasingly important role in plant cultivation [9–12], due to the remarkable progress of lighting technology. However, the behavior of plants, e.g., flowering [13] and rooting [14], as well as the color of leaves [15,16], depend on the spectrum of light used in the cultivation process. The contents of certain medicinal substances, such as THC in plants (i.e., cannabis) also depends on that spectrum [17], making the selection of appropriate lighting an important issue in the cultivation process. This selection is difficult to perform, especially for medicinal plants, due to scarcity of data relating lighting to contents of the substances of interest.

At present, the content of medicinal substances in plants is most often determined using chemical analysis. This method is destructive, labor-intensive and time-consuming, requiring acquisition of plant matter, delivery to a laboratory, extensive sample preparation and several analyses. A sensing system that could determine the contents of medicinal substances in plants in situ and, preferably, in vivo would be a valuable tool. Acquisition of spectra of leaves and analysis of their properties is one of the most promising sensing methods for such a system. Viability of this method, however, has to be determined experimentally, as the published data regarding variability of such spectra in mint are not available, to the best of the authors' knowledge.

Therefore, in order to perform such a determination, research using round-leaved mint (*Mentha rotundifolia*) has been undertaken. The research process was divided into two stages. The first stage covered investigation of spectral characteristics of leaves and their variability induced by lighting. Successful completion of this work is a necessary condition for initiating the second stage of research in the future. In the second stage, the relationship between the spectral properties of leaves and chemical composition of mint oil will be investigated. Miniaturization of the measurement system using innovative photonic components, such as those described in [18,19], is going to be the other subject of research at this stage.

In this paper, the variability of the spectral characteristics of mint grown under different lighting conditions was examined. The leaves used in this study come from a small hydroponic plantation of round-leaved mint species (*Mentha rotundifolia*) illuminated by light of several different spectra, treated as the parameter of plant growth. The research project covers measurements of spectral characteristics of leaves, as well as colorimetric analysis. In addition, the results of mass yield measurement are provided as an indication of the existence of a relationship between the spectra of lighting used in cultivation and the contents of the plants.

2. Materials and Methods

Research on spectral properties of medicinal plant leaves grown in different lighting condition was performed, based on experimental cultivation. It was organized in a darkened room (without the access to daylight), similar to a vertical farm. Due to the fact that mint grows well in aquatic environments, it was carried out as a hydroponic cultivation [20,21].

A dedicated measurement system was developed for the spectral measurements of leaves. It consists of a high-end spectroradiometer, a translation stage with a leaf holder and an illuminating lamp of broad and continuous spectrum. A high-efficiency lamp is

required to provide a sufficient amount of light without overheating the surface of the leaf. Thus, the developed lamp is based on a moderately driven halogen supported by a set of power LEDs [22,23]. To properly mix light from several different LEDs, a dedicated low-cost integration sphere, made of two metal hemispheres (one with an output hole), was applied [24]. To ensure high diffusive reflectance of internal coating of the sphere, the inner surface of the sphere was covered with a custom-formulated paint based on barium sulphate and white latex paint [25,26]. The reflectance of the paint was high (over 90%) and approximately constant over the whole spectrum range of interest. Additionally, to improve the cooling of the leaf, there was an air gap between the illumination sphere and the tested leaf.

The block diagram of the developed setup is presented in Figure 1a. A Konica Minolta CS-2000 (Osaka, Japan) spectroradiometer was used to record measured spectra reflected from or transmitted by the tested leaves. A view of a tested leaf through the instrument viewfinder is shown in Figure 1b. In order to account for the spectral characteristics of the light source used in the measurement, a reference spectrum, shown in Figure 1c, was recorded with a diffuser plate used in place of the leaf.

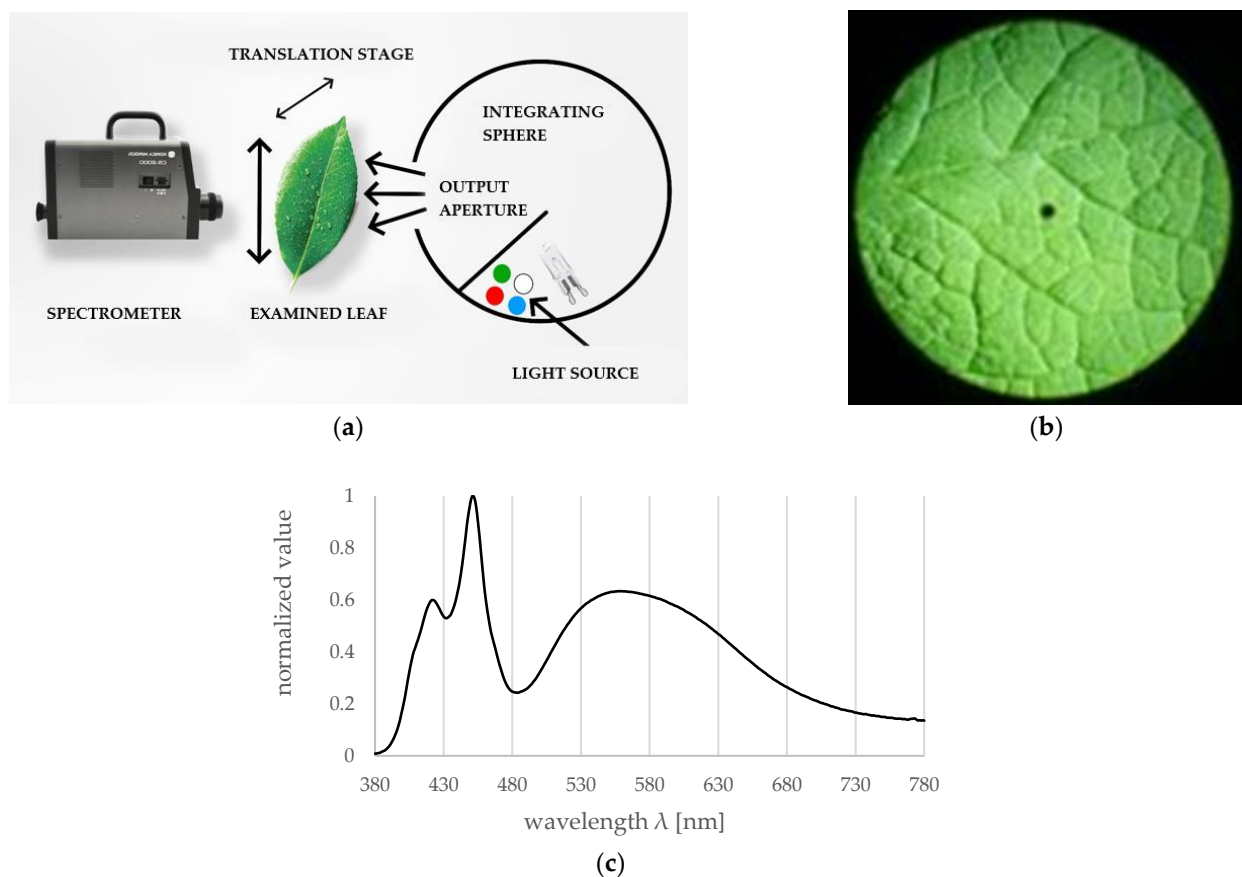


Figure 1. (a) Block diagram of the measurement setup. (b) View of the tested leaf through the instrument viewfinder; small black dot represents the measurement field. (c) Spectrum of the developed illumination source, normalized to its highest intensity.

The tissue of leaves is of much larger thickness compared to the wavelength of light and can be considered a highly scattering material. For such materials, the reflected and transmitted light mostly contains an internal diffusion component, dependent on the absorption of the object. Thus, the measurements of reflectance, transmittance and absorbance are equivalent (in terms of the shape of the spectrum). For convenience reasons, the developed measurement system was set up to perform transmissive measurements of the plant leaves.

For convenient determination of amount of light emitted by applied illumination sources, in terms relevant to plants' growth, the portable spectrometer GL Optic Spectis 1.0 (Puszczykowo, Poland) Touch was used, providing PPF and PPFD (photosynthesis photon flux, photosynthesis photon flux density) quantities commonly used by planters, lamp designers and scientists [27,28]. This device can also measure the spectrum of the light sources.

During the research project presented in this paper, dry mass yield at the end of the cultivation was determined by/with a BTS 110 moisture analyzer. Based on halogen radiators, this analyzer offers the resolution of 10 mg and a humidity determination accuracy of about 1%.

3. Experimental

In accordance with the assumptions made, a test cultivation was prepared. In accordance with the adopted assumptions, a test cultivation was prepared. The species of *Mentha Rotundifolia* was selected for cultivation. To provide a mechanical support for roots in the hydroponic plantation, rockwool slabs were used. A total of six cultivation stands were prepared, supplied with water and minerals from one common source using a hydroponic system and a common ventilation system. Each stand housed seven plants and was illuminated by light with a different spectrum. There were 42 mint plants in total.

The performed cultivation lasted 6 weeks in total: 2 weeks from sowing to seedling and 4 weeks from seedling to harvest. The day/night ratio was set to 2:1, i.e., 16 h of light (day) and 8 h of darkness (night) [29]. During the cultivation period, the average environmental parameters were as follows: temperature, 25° C [30], humidity, 50%, carbon dioxide content, 420 ppm. The water supply flow rate was set to about 60 L/h and measured water pH was in the range of 6.3–6.6 [31]. The water nutrient content, measured in an external laboratory, was sodium, 46 (mg/L), potassium, 4 (mg/L), calcium, 120 (mg/L), magnesium, 14 (mg/L), and iron, 14 (ug/L). For the experiment, six lamps with different spectra were selected, one for each of the available six individual cultivation stands. Four of the selected lamps were commercially available, while the other two were (our) custom designs, based on the literature data. Lamp selection was limited to those that allow the proper cultivation of plants. These lamps use a mixed spectrum that is a combination of spectrum of white, blue, red and far-red LEDs. As reported, the ratios of power carried by individual components of the spectrum may affect selected properties of various plant species, such as weight yield [32–34], leaf color change [15,16], carotenoid and chlorophyll content [35], vitamin C content [36], grafting [37], or flowering [13,38]. Two major peaks at blue (450 nm) and red (650 nm) wavelength correspond to the absorption characteristics of chlorophyll A and B [12].

Lamps 1, 3 and 6 were based on white, blue and red LEDs, with the power ratio of red to blue light different for each lamp. Lamp 5 utilized only red and blue light, in the recommended [34] ratio of 70:30. Finally, lamps 2 and 4 used white, blue, red and far-red LEDs. The power delivered by far-red LEDs was higher in the latter lamp, as was the blue/red ratio. The spectral characteristics of all the lamps used are shown in Figure 2.

The applied lamps were equipped with drivers that enabled the adjustment of the light intensity. They were driven to ensure the same PPFD (photosynthesis photon flux density) for all lamps, necessary for a comparative analysis. The lamps were mounted at about 200 mm above the cultivation level and PPFD measurements were taken on the cultivation level with the detector placed on the axis of symmetry of the lamps. They were controlled so that the amount (photosynthesis photon flux density) of the radiation useful for plants (PPFD) was the same for all lamps. The measured PPFD values for all six lamps are presented in Table 1. As can be noticed, the PPFD values for the individual lamps are very similar. The differences do not exceed 2%. Taking into account the potential inaccuracy of the positioning of the PPFD meter, the error in setting the PPFD value was estimated at 5%.

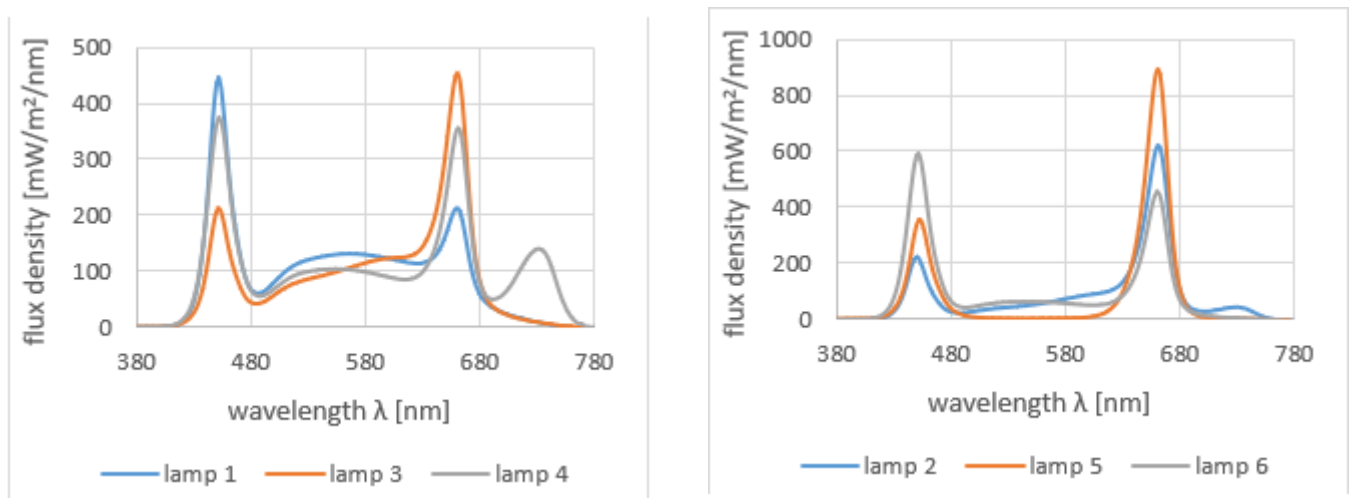


Figure 2. Spectral characteristics of the lamps used in mint cultivation.

Table 1. The measured PPFD values for the applied lamps.

Light Source	Lamp 1	Lamp 2	Lamp 3	Lamp 4	Lamp 5	Lamp 6
PPFD [$\mu\text{mol}/\text{m}^2/\text{s}$]	165.5	166.7	167.6	167.1	167	167.1

4. Results and Discussion

Proper growth of mint was observed in all cultivation stands, irrespectively of the illuminating lamp used, including the lamp with a bi-chromatic spectrum corresponding to the chlorophyll absorption bands (lamp 5). At the end of the cultivation, shortly before harvesting, the spectra of mint leaves grown under different lighting conditions were measured. Measurements were made using the measurement system described in the previous Section, with the spectroradiometer measuring angle set to 0.1° [15] and the close-up lens attached. In this configuration the spectrum was acquired from an area of about 0.15 mm in diameter.

As the results could vary depending on the point of measurement of the leaf tissue, (e.g., in the leaf vascular system area or outside the leaf vascular system area), the measurements were carried out at different points of the leaf and for various leaves. In total, between 10 and 15 measurements of spectrum were performed on leaves from each cultivation stand. The individual spectra were averaged and presented in Figure 3.

There are differences between the spectra in Figure 3, especially in terms of level, but it is difficult to distinguish individual features of these spectra in terms of shape.

Investigation of these differences required a spectral analysis technique to be used to provide observer-independent, objective results. After consideration, colorimetric analysis (according to CIE standards) was selected [39]. In the first step of analysis, the points corresponding to the determined chromaticity coordinates x , y for all measured leaves were calculated from the acquired spectra and plotted on the CIE 1931 color diagram [26] (Figure 4a). Despite its perceptual non-uniformity, the CIE 1931 color space is still quite popular. The colors of the points correspond to the lamp under which a given plant was grown. The region of the CIE 1931 color diagram relevant to our study is shown in Figure 4a, with a complete CIE 1931 diagram presented in Figure 4b, with area from Figure 4a marked by the red rectangle.

It is apparent from Figure 4a, that the data points corresponding to leaves grown under the light of individual lamps form distinct clusters. The points within each cluster show dispersion, the amount of which varies from cluster to cluster. There is also a partial overlap among these clusters.

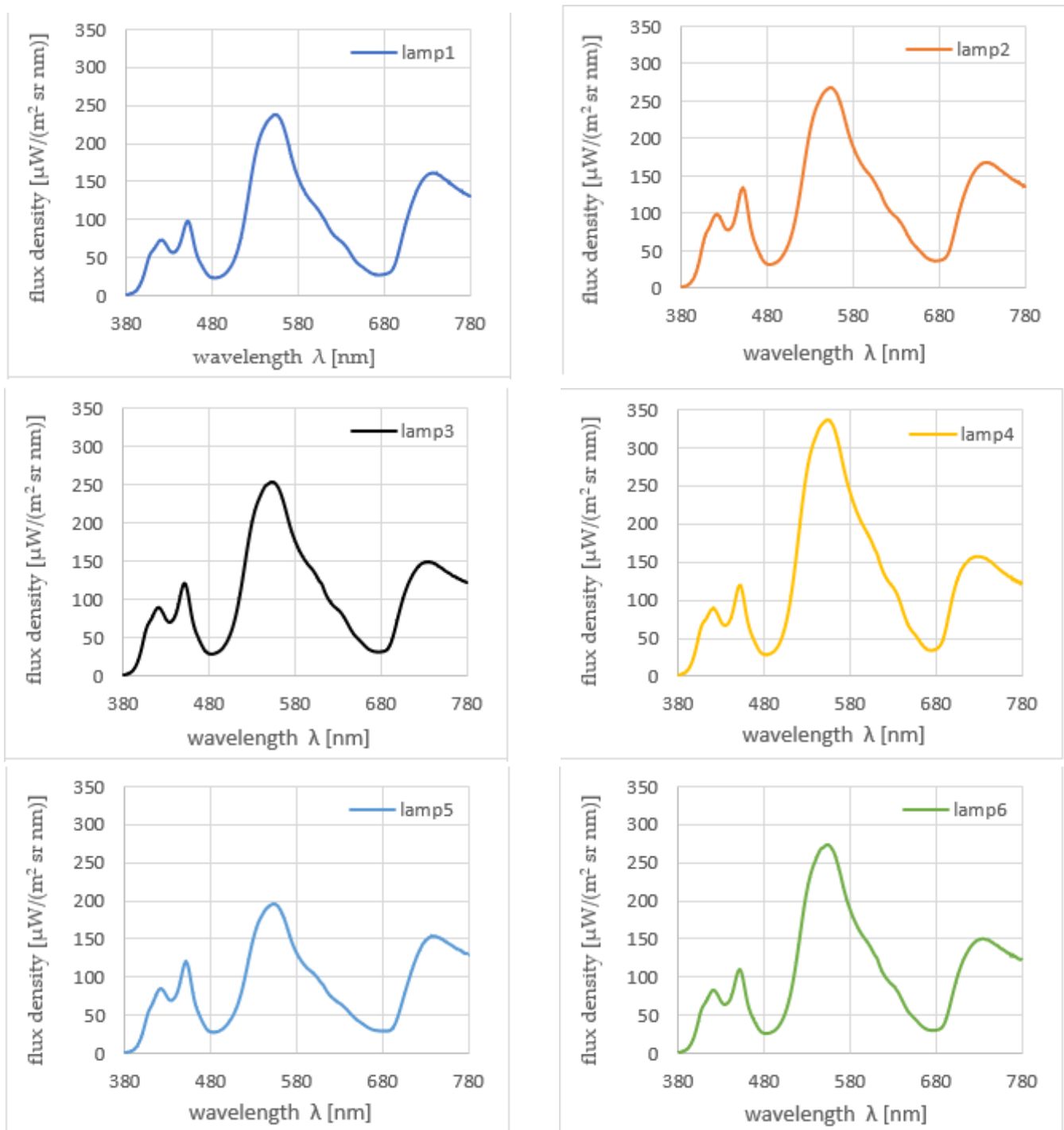


Figure 3. Averaged spectral characteristics of mint leaves grown under the light of all tested lamps.

The cluster in the lower middle area of the graph corresponds to lamp 5, the spectrum of which is bi-chromatic, i.e., contains only red and blue colors. In turn, the cluster corresponding to lamp 1 (the spectrum with the highest green content) is shifted up (towards the green region in the CIE color space), while the cluster corresponding to lamp 4 (containing far-red LEDs) is shifted to the right and up (towards the yellow region in the CIE color space). For the remaining lamps (lamp 2, lamp 3 and lamp 6) the color of the leaves is similar and corresponding clusters are located near the center of the group of all data points shown in Figure 4a.

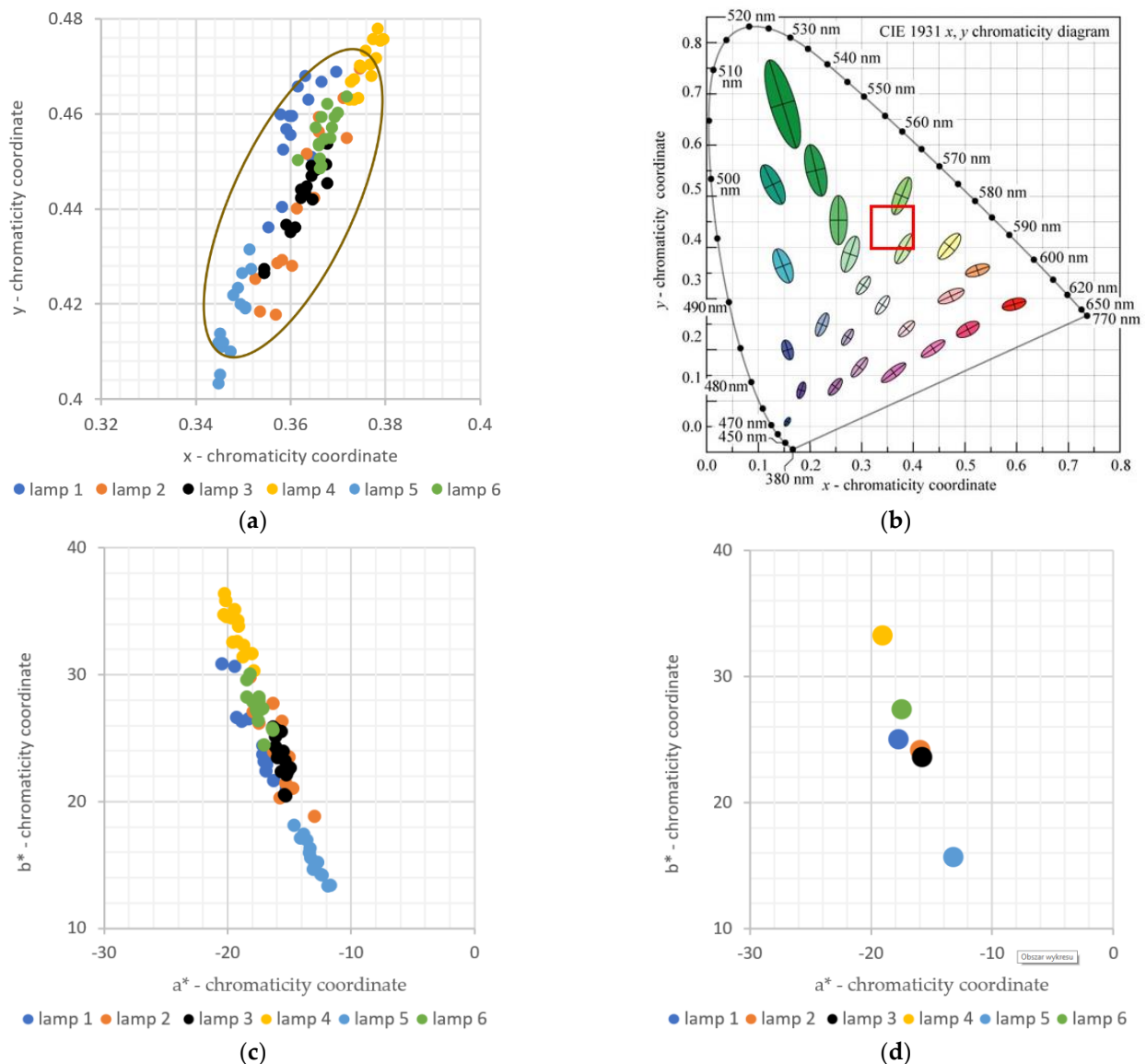


Figure 4. (a) CIE 1931 colorimetric coordinates of all measured points of mint leaves, with a MacAdam ellipse, magnified 10× for better readability. (b) CIE 1931 colorimetric diagram with marked MacAdam ellipses [39] and the red square marking the area presented in (a). (c) CIE 2000 L*a*b* colorimetric coordinates of all measured points of mint leaves. (d) Averaged CIE 2000 L*a*b* colorimetric coordinates of all measured groups of leaves; MacAdam ellipses in (b) are also magnified 10× for better readability.

Before discussing the ability of a human observer to discern the colors corresponding to the leaves used in this study, let us recall the boundary of the perception of the color difference, often referred to as just noticeable difference—JND. In the CIE 1931 colorimetric diagram, this boundary has an elliptical shape, often called the MacAdam ellipse [39], that varies in size and orientation depending on the color, as shown in Figure 4b. The ellipses in Figure 4b are enlarged by a factor of 10, to improve readability. A MacAdam ellipse, also enlarged by a factor of 10, was also superimposed on Figure 4a. As can be seen, the colors corresponding to the leaves grown under different lamps are in most cases discernible by a human observer.

However, one of the best metrics for perceptual discrimination of colors is the CIE ΔE parameter, defined for the most perceptual-uniform color space CIE 2000 L*a*b*. Thus, CIE 2000 chromaticity coordinates of all measured leaves were calculated and are presented on the a* – b* chromaticity plane in Figure 4c. Following, these colorimetric coordinates were

the leaves is similar and corresponding clusters are located near the center of the group of all data points shown in Figure 4a.

Before discussing the ability of a human observer to discern the colors corresponding to the leaves used in this study, let us recall the boundary of the perception of the color difference, often referred to as just noticeable difference—JND. In the CIE 1931 colorimetric diagram, this boundary has an elliptical shape, often called the MacAdam ellipse [39], that varies in size and orientation depending on the color, as shown in Figure 4b. The ellipses in Figure 4b are enlarged by a factor of 10, to improve readability. A MacAdam ellipse, also enlarged by a factor of 10, was also superimposed on Figure 4a. As can be seen, the colors corresponding to the leaves grown under different lamps are in most cases discernible by a human observer.

However, one of the best metrics for perceptual discrimination of colors is the CIE ΔE parameter, defined for the most perceptually uniform color space CIE 2000 $L^*a^*b^*$. Thus, CIE 2000 chromaticity coordinates of all measured leaves were calculated and are presented on the a^*b^* chromaticity plane in Figure 4c. Following these colorimetric coordinates were averaged within each set of leaves, yielding points shown in Figure 4d. Color differences between the averaged colorimetric coordinates were determined according to CIE 2000 ΔE metric and are presented in Table 2 [40].

Based on the results presented in Table 2, it can be concluded that most color differences are above the $\Delta E = 2.3$ limit, allowing satisfactory discrimination to be performed by a human observer. There are only two exceptions where ΔE is below the 2.3 limit and they are for plants grown under lamp 2 and lamp 3 and under lamp 2 and lamp 6.

Moreover, averaged colorimetric coordinates corresponding to each set of leaves are distinguishable when using a spectrophotometer of adequate accuracy.

The measurement of dry mass yield of mint plants used in this study and harvested at the end of the cultivation was the second most important component of the research stage (leaf spectra measurements). All seven plants from cultivation stand used. The average yield results were in Figure 5 for each lamp, respectively. Total area was estimated to be 5% based on the density determination (1%) and weight (4%) and resolution (10 mg).

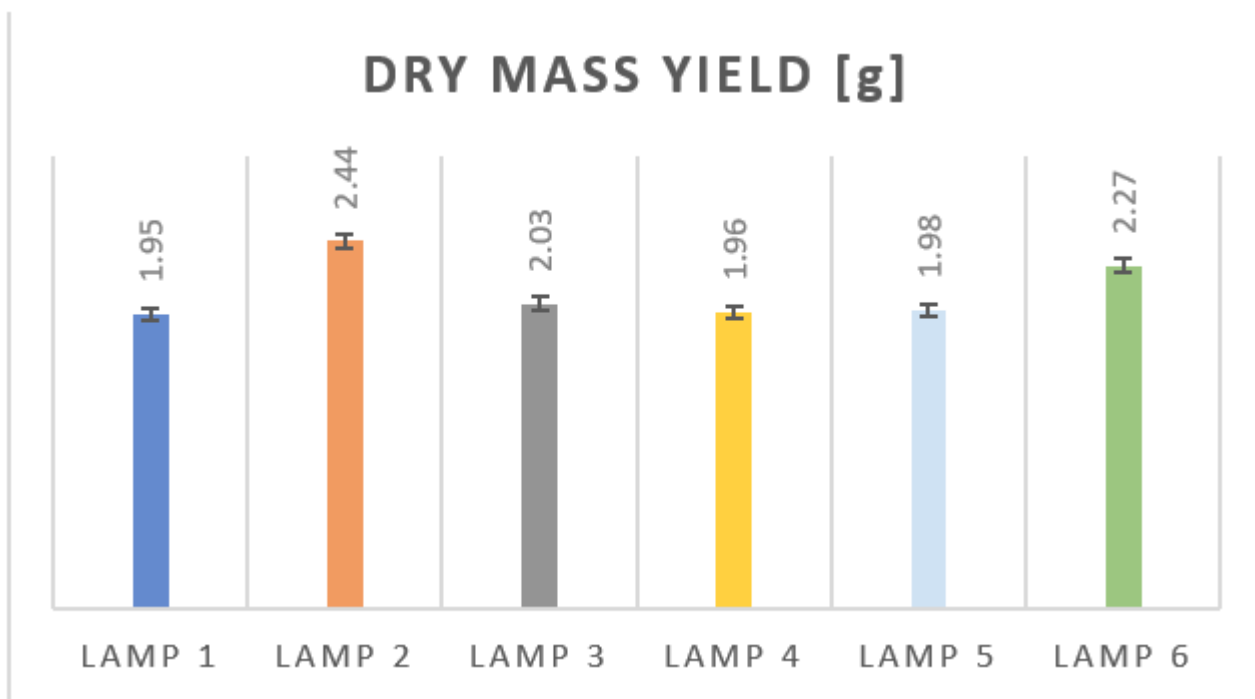


Figure 5. Dry mass yield of the mint harvested. Average value of 7 mint plants was presented for each lighting conditions.

As can be seen, the highest mass yield was obtained for lamp 2 and lamp 6. These are lamps with the spectrum content in the green range, but kept at a relatively low level. The colorimetric points for the leaves grown under these lamps are located near the center of

the group of all determined colorimetric coordinates. This might imply that the leaves that have these particular color coordinates are those in which the mass yield is the highest.

Inconclusive results were obtained from the mass yield for lighting with lamp 3. The colorimetric points for the leaves grown under it are close to the points corresponding to leaves grown under lamps 2 and 6, but the mass yield was lower, only slightly higher than that for the other three lamps, i.e., lamp 1, 4 and 5. Probably, flux density of lamp 3 in the 480–600 nm range was too high in relation to flux at blue (450 nm) and red (650 nm) wavelength ranges. This issue will be addressed during further research.

Based on the presented results, it can be concluded that the chromaticity of leaves depends on the spectrum of light used in the cultivation. Similar dependence is observed for dry mass yield, fulfilling the necessary condition for initiating the second stage of research.

In the second stage, that will be inspired by the results in this work, the relationship between the spectral properties of leaves and chemical composition of mint oil will be investigated, employing biochemical analysis techniques. The research project will be focused on measuring contents of menthol, flavonoids and carotenoids, as well as chlorophyll a and b. The leaves will be processed and individual components of interest will be extracted. Their quantity will be determined by chemical or spectroscopic methods. Another focal area of research at this stage will be tailoring the measurement system to the needs of application using innovative photonic components, such as those described in [18,19], as well as solutions and integration techniques developed and tested in the area of microsystems, lab-on-a-chip, for instance those discussed in [41,42]. Finally, alternative spectral processing techniques, such as the support vector machine, will be considered, if the need for extracting more information from the acquired spectra arises.

5. Conclusions

An examination of variability of spectral properties of mint leaves growing in different lighting conditions was carried out. Based on the experiments, the colorimetric technique turned out to be satisfactory for spectrum discrimination. Averaged spectra of leaves from each cultivation stand are distinguishable when using a spectrophotometer and—in most cases—by a human observer. Since the spectrum of lighting can affect the content of medicinal substances and there are noticeable differences in the spectrum of leaves, it is reasonable to carry out the next stage of research relating to the correlation between the spectra of leaves and the content of medicinal substances.

Author Contributions: Conceptualization, A.M. and M.F.; methodology, A.M. and M.F.; data analysis A.M. and P.W.; investigation, M.F. and A.M.; data curation M.F. writing—original draft preparation, A.M. and M.F.; writing—review and editing, P.W.; visualization, M.F. and A.M.; supervision, A.M.; funding acquisition, P.W. All authors have read and agreed to the published version of the manuscript.

Funding: This study was partially supported by DS Funds of the Faculty of Electronics, Telecommunications and Informatics of the Gdańsk University of Technology.

Institutional Review Board Statement: Not applicable.

Informed Consent Statement: Not applicable.

Data Availability Statement: Not applicable.

Conflicts of Interest: The authors declare no conflict of interest. The funders had no role in the design of the study; in the collection, analyses, or interpretation of data; in the writing of the manuscript, or in the decision to publish the results.

References

1. Yahia, I.B.H.; Jaouadi, R.; Trimech, R.; Boussaid, M.; Zaouali, Y. Variation of chemical composition and antioxidant activity of essential oils of *Mentha x rotundifolia* (L.) Huds. (*Lamiaceae*) collected from different bioclimatic areas of Tunisia. *Biochem. Syst. Ecol.* **2019**, *84*, 8–16. [[CrossRef](#)]
2. Grzeszczuk, M.; Jadczyk, D. Estimation of biological value of some species of mint (*Mentha* L.). *Herba Pol.* **2009**, *55*, 193–199.
3. Balakrishnan, A. Therapeutic Uses of Peppermint—A Review. *J. Pharm. Sci. Res.* **2015**, *7*, 474–476.

4. Derwich, E.; Benziane, Z.; Taouil, R.; Senhaji, O.; Touzani, M. Aromatic plants in Morocco: GC/MS analysis of essential oils of leaves of *Mentha piperita*. *Adv. Environ. Biol.* **2010**, *4*, 80–85.
5. Eteghad, S.S.; Mirzaei, M.; Pour, S.F.; Kahnemui, S. Inhibitory Effects of endemic *Thymus vulgaris* and *Mentha piperita* essential oils on *Escherichia coli* O157:H7. *Res. J. Biol. Sci.* **2009**, *4*, 340–344.
6. Kizil, S.; Hasimi, N.; Tolan, V.; Kilinc, E. Mineral content, essential oil components and biological activity of two mentha species (*M. piperita* L., *M. spicata* L.). *Turk. J. Field Crops* **2010**, *2*, 148–153.
7. Kałwa, K.; Wilczyński, K.; Olesińska, K. Wpływ warunków przechowywania suszonej Mięty pieprzowej (*Mentha piperita* L.) na antyoksydacyjne właściwości otrzymanych naparów oraz zawartość i skład olejku eterycznego (The effect of storage conditions of dried Peppermint *Mentha piperita* L. on the antioxidant properties of the infusions obtained and the content and composition of essential oils. *Acta Sci. Pol. Tech. Agrar.* **2017**, *16*, 13–22.
8. Canter, P.H.; Thomas, H.; Ernst, E. Bringing medicinal plants into cultivation: Opportunities and challenges for biotechnology. *Trends Biotechnol.* **2005**, *23*, 180–185. [[CrossRef](#)] [[PubMed](#)]
9. Fukuda, N. Plant Growth and Physiological Responses to Light Conditions. In *Plant Factory Using Artificial Light*; Elsevier: Amsterdam, The Netherlands, 2019; Chapter 2.2.
10. Cegielski, T.; Bujalski, D.; Kowalczyk, K.; Gajc-Wolska, J.; Hemka, L. Use of light emission programming in tomato grow light system. *Proc. Electrotech. Inst.* **2016**, *63*, 79–94. [[CrossRef](#)]
11. Nelson, J.A.; Bugbee, B. Economic Analysis of Greenhouse Lighting: Light Emitting Diodes vs. High Intensity Discharge Fixtures. *PLoS ONE* **2014**, *9*. [[CrossRef](#)]
12. MacCree, K.J. Test of current definitions of photosynthetically active radiation against leaf photosynthesis data. *Agric. Meteorol.* **1972**, *10*, 443–453. [[CrossRef](#)]
13. Faline, D.M.; Plantenga, S.W.; Bergonzi, C.; Bachem, W.B. High light accelerates potato flowering independently of the FT-like flowering signal StSP3D. *Environ. Exp. Bot.* **2019**, *160*, 35–44.
14. Christiaensac, A.; Gobina, B.; Huylenbroeck, J.V. Adventitious rooting of Chrysanthemum is stimulated by a low-red:far-red ratio. *J. Plant Physiol.* **2019**, *236*, 117–123. [[CrossRef](#)]
15. Meng, M.; Runkle, E.S. Growth Responses of Red-Leaf Lettuce to Temporal Spectral Changes. *Front. Plant Sci.* **2020**, *11*, 1623. [[CrossRef](#)]
16. Ohtake, N.; Ishikura, M.; Suzuki, H.; Yamori, W.; Goto, E. Continuous Irradiation with Alternating Red and Blue Light Enhances Plant Growth While Keeping Nutritional Quality in Lettuce. *Hort. Sci.* **2018**, *53*, 1804–1809. [[CrossRef](#)]
17. Magagnini, G.; Grassi, G.; Kotiranta, S. The Effect of Light Spectrum on the Morphology and Cannabinoid Content of *Cannabis sativa* L. *Med. Cannabis Cannabinoids* **2018**, *1*, 19–27. [[CrossRef](#)]
18. Xu, K. Silicon electro-optic micro-modulator fabricated in standard CMOS technology as components for all silicon monolithic integrated optoelectronic systems. *Micromech. Microeng.* **2021**, *31*. [[CrossRef](#)]
19. Xu, K.; Chen, Y.; Okhai, T.A.; Snyman, L.W. Micro optical sensors based on avalanching silicon light-emitting devices monolithically integrated on chips. *Opt. Mat. Expr.* **2019**, *9*, 3985. [[CrossRef](#)]
20. Kozai, T.; Niu, G.; Takagaki, M. *Plant Factory. An Indoor Vertical Farming System for Efficient Quality Food Production*; Elsevier Inc.: San Diego, Waltham, USA, 2020.
21. Hoang, H.N.; Kitaya, Y.; Shibuya, T.; Endo, R. Development of an in vitro hydroponic culture system for wasabi nursery plant production—Effects of nutrient concentration and supporting material on plantlet growth. *Sci. Hortic.* **2019**, *245*, 237–243. [[CrossRef](#)]
22. Mottier, P. *LEDs for Lighting Applications*; Willey: Hoboken, NJ, USA, 2009.
23. DiLaura, D.L.; Houser, K.W.; Mistrick, R.G.; Steffy, G.R. *The Lighting Handbook*; Illuminating Engineering Society: New York, NY, USA, 2011.
24. *Measurement of LEDs*; Publication No. 127; Central Bureau of the CIE: Vienna, Austria, 2007.
25. Mazikowski, A.; Feldzensztajn, M. Lamp of adjustable spectrum for photographic usage. *Proc. SPIE* **2017**, 10445. [[CrossRef](#)]
26. Kington, N.; Bugbee, B. A Mixture of Barium Sulfate and White Paint is a Low-Cost Substitute Reflectance Standard for Spectralon, Utah State University. 2005. Available online: http://www.triticeacap.org/wp-content/uploads/2011/12/Barium_Sulfate.pdf (accessed on 15 June 2021).
27. Chen, X.L.; Wang, L.C.; Li, T.; Yang, Q.C.; Guo, W.Z. Sugar accumulation and growth of lettuce exposed to different lighting modes of red and blue LED light. *Sci. Rep.* **2019**, *9*, 6926. [[CrossRef](#)]
28. Nanya, K.; Ishigami, Y.; Hikosaka, S.; Goto, E. Effects of blue and red light on stem elongation and flowering of tomato seedlings. *Acta Hortic.* **2012**, *956*, 264–266. [[CrossRef](#)]
29. Inoue, F.; Sugiura, H.; Tabuchi, A.; Karasawa, D.; Minami, M. Plant Regeneration of Peppermint, *Mentha piperita* from the Hairy Roots Generated from Microsegment Infected with *Agrobacterium rhizogenes*. *Plant Biotechnol.* **2003**, *20*, 169. [[CrossRef](#)]
30. Islam, M.; Dembele, D.; Keller, E.R. Influence of explant, temperature and different culture vessels on in vitro culture for germplasm maintenance of four mint accessions. *Plant Cell Tissue Organ Cult.* **2005**, *81*, 123. [[CrossRef](#)]
31. Nozzi, V.; Graber, A.; Schmautz, Z.; Mathis, A.; Junge, R. Nutrient Management in Aquaponics: Comparison of Three Approaches for Cultivating Lettuce, Mint and Mushroom Herb. *Agronomy* **2018**, *8*, 27. [[CrossRef](#)]
32. Litvin, A.G.; Wilson, L.A.; Currey, C.J. Effects of supplemental light source on basil, dill, and parsley growth, morphology, aroma, and flavor. *J. Am. Soc. Hortic. Sci.* **2020**, *145*, 18–29. [[CrossRef](#)]

33. Joshi, N.C.; Ratner, K.; Eidelman, O.; Bednarczyk, D.; Zur, N.; Many, Y.; Shahak, Y.; Aviv-Sharon, E.; Achiam, M.; Gilad, Z.; et al. Effects of daytime intra-canopy LED illumination on photosynthesis and productivity of bell pepper grown in protected cultivation. *Sci. Hortic.* **2019**, *250*, 81–88. [[CrossRef](#)]
34. Metallo, R.M.; Kopsell, D.A.; Sams, C.E.; Bumgarner, N.R. Influence of blue/red vs. white LED light treatments on biomass, shoot morphology, and quality parameters of hydroponically grown kale. *Sci. Hortic.* **2018**, *235*, 189–197. [[CrossRef](#)]
35. Frede, K.; Schreiner, M.; Baldermann, S. Light quality-induced changes of carotenoid composition in pak choi *Brassica rapa* ssp. *Chinensis*. *J. Photochem. Photobiol. B Biol.* **2019**, *193*, 18–30. [[CrossRef](#)]
36. Gautier, H.; Rocci, A.; Buret, M.; Grasselly, D.; Dumas, Y.; Causse, M. Effect of photoselective filters on the physical and chemical traits of vine-ripened tomato fruits. *Can. J. Plant Sci.* **2005**, *85*, 439–446. [[CrossRef](#)]
37. Singh, H.; Kumar, P.; Chaudhari, S.; Edelstein, M. Tomato Grafting: A Global Perspective. *HortSci. Horts* **2017**, *52*, 1328–1336. [[CrossRef](#)]
38. Croser, J.S.; Pazos-Navarro, M.; Bennett, R.G.; Tschirren, S.; Edwards, K.; Erskine, W.; Creasy, R.; Ribalta, F.M. Time to flowering of temperate pulses in vivo and generation turnover in vivo–in vitro of narrow-leaf lupin accelerated by low red to far-red ratio and high intensity in the far-red region. *Plant Cell Tiss Organ Cult.* **2016**, *127*, 591–599. [[CrossRef](#)]
39. Haining, R.R.; Bimber, O. *Displays*; CRC Press: Boca Raton, FL, USA, 2011.
40. Luo, M.R.; Cui, G.; Rigg, B. The Development of the CIE 2000 Colour-Difference Formula: CIEDE2000. *Color Res. Appl.* **2001**, *26*, 340–350. [[CrossRef](#)]
41. Niculescu, A.-G.; Chircov, C.; Bîrcă, A.C.; Grumezescu, A.M. Fabrication and Applications of Microfluidic Devices: A Review. *Int. J. Mol. Sci.* **2021**, *22*, 2011. [[CrossRef](#)]
42. Mejía-Salazar, J.R.; Rodrigues Cruz, K.; Materón Vásques, E.M.; Novais de Oliveira, O., Jr. Microfluidic Point-of-Care Devices: New Trends and Future Prospects for eHealth Diagnostics. *Sensors* **2020**, *20*, 1951. [[CrossRef](#)]

Design and development of a lamp of adjustable spectrum

Adam Mazikowski¹ Mateusz Feldzensztajn,^{*1,2}

¹*Department of Metrology and Optoelectronics, Faculty of Electronics, Telecommunications and Informatics, Gdańsk University of Technology, Narutowicza Street 11/12, 80-233 Gdańsk, Poland*

²*NIVISS Leszek Łosin Sp.j. Rdestowa Street 53D, 81-577 Gdynia, Poland*

Received March 01, 2022; accepted March 31, 2022; published March 31, 2022

Abstract—Nowadays artificial light is used in many areas of human life. Dedicated lighting allows to emphasize selected features of technical and biological objects, stimulates the growth of plants or enhances the attractiveness of products or artistic works. In this paper a developed low-cost lamp with an adjustable spectrum was presented. As light sources, several LEDs of both narrow-band and wide-band spectrum were selected. A multi-channel Raspberry PI was applied for LEDs driving and ensuring the user's interface. To properly mix light from several different LEDs, a dedicated integration sphere was used, covered with paint based on barium sulfate.

Nowadays artificial lighting is commonly based on LEDs because of their growing luminous efficacy of 200 lm/W [1] or even more [2]. However, luminous efficacy is not the only parameter describing light sources. The color rendering capability and light spectrum are also important [3, 4].

Objects illuminated with appropriate lamps become more visually attractive. Thus, there are more and more dedicated systems for illuminating meat, vegetables and fruit [5]. The same requirements for lighting also occur in the cosmetics industry. Another important area for dedicated LED lighting systems is healthcare, where such systems are used for surgery light [6], endoscopic light [7], and oral cavity inspection [8]. Dedicated LED lighting systems are also used in horticulture. It is possible to stimulate the growth of plants by illuminating them with the light of a certain spectrum within a proper time [4, 9–10]. Adequate lighting plays also a key role for photographers and video operators, as professional photographers have to be ready to meet different expectations of their clients [11].

Most applications mentioned above require dedicated illumination systems. Unfortunately, these systems usually have a fixed spectrum, which means that for each application a different illuminating system (lamp) is needed. Additionally, in some cases, in order to emphasize an object's attributes, it is important to tune the light spectrum and choose the best one. A possible solution could be to provide the illuminating system with the characteristics of several different spectra or one adjustable spectrum, operated manually by the user or using advanced algorithms [12, 13]. Thus, a low-cost

lamp of adjustable spectrum has been developed and described in this paper.

An adjustable spectrum lamp should be characterized by both well-mixed and diffused output light and a wide and tunable light spectral range. It is also expected that the emission spectrum of the lamp should be adjusted without significant affecting the output luminous flux.

It was decided to use a set of very efficient LEDs as a light engine for the designed lamp. Light emitting diodes are also one of the best light sources to control their luminous flux. Therefore, a multi-channel controller was used as a control device of the LED engine. An integrating sphere with an output hole for an output luminous flux is used to achieve the required spatial characteristics of light [14]. A system which allows to adjust the spectrum should be easy to operate. Therefore, a graphical user interface controlled by a touch screen was applied. The idea of the developed lamp is presented in Fig. 1. Finally, to combine all of the mentioned requirements and considerations, the whole system was equipped with the following blocks: an AC/DC converter for power supply of the whole system, DC/DC LED drivers, LED engine, integrating sphere for forming a diffusive and uniform output flux and mechanical mountings to provide mechanical stability of the system.

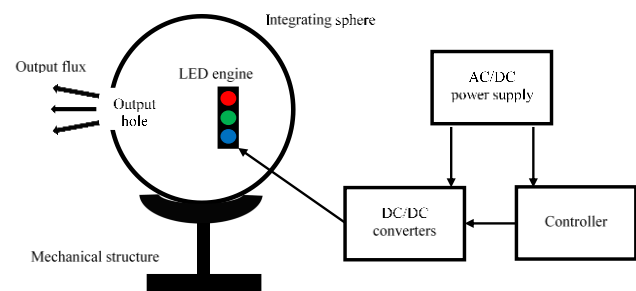


Fig. 1. Block diagram of the developed illuminating system of adjustable spectrum.

It is important to ensure high diffusive reflectance of the internal coating of the sphere. According to CIE standards [15] the paint for an integrating sphere should have the reflectance between 90% and 98%, and be

* E-mail: m.feldzensztajn@niviss.com

approximately constant over the whole spectrum range. Finally, the inner surface of the sphere was covered with a specially developed paint based on barium sulphate and white latex paint [11,16]. Several compositions of barium sulphate powder and white latex paint have been tested. The best results (highest reflectance, over 90%) was achieved for the composition of 70 ml of latex paint mixed with 60 g of barium sulfate (Fig. 2).

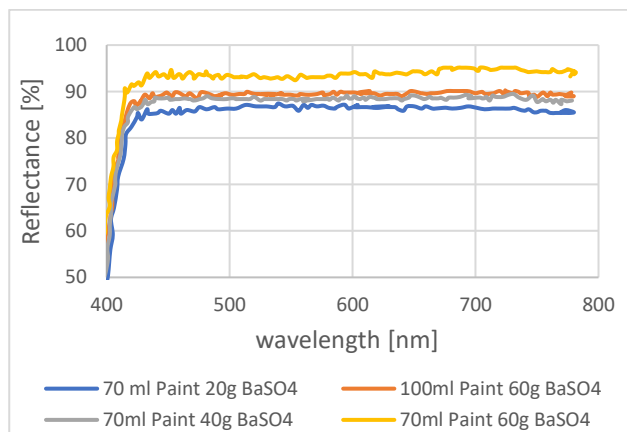


Fig. 2. Reflectance spectral characteristics of the developed painting mixture for different proportions of ingredients.

Two different procedures of painting the sphere were tested. In the first one, a certain amount of paint was poured into the hemisphere and then distributed on the whole inner surface of the hemisphere by the tilting and rotating motion, using centrifugal forces. Painting with this method was quick and a small number of layers was enough to apply a thick layer of paint. However, in this method paint cracking occurred, caused mainly by the shrinkage of a thick paint layer during the drying process (Fig. 3a).

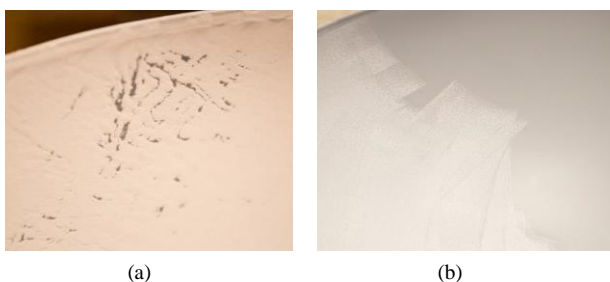


Fig. 3. Integrating sphere painting process: cracking of the thick layer of paint (a) and hemisphere during painting using a roller (b).

Solving this problem required again surface alignment and cleaning, and then refilling paint cracks, which was a very time-consuming process. Additionally, it was difficult to obtain satisfactory surface uniformity. In the second method, the integrating sphere was roller painted using, by repeatedly applying thin layers of paint (Fig. 3b). This method was very time-consuming because of required long paint drying before the next layer could

be applied. According to the guidelines provided by the manufacturers of integration spheres, 11 layers have been applied, obtaining a total layer thickness of about 400 μm .

As a light source, 9 narrowband and 4 wideband LEDs were selected. Analyzing only the narrowband LEDs, it can be noticed that there are many local maxima and minima in the synthesized spectrum. To overcome this problem, wideband spectrum LEDs (white LEDs) were added, as in most expected applications the most important are different variants of white light, slightly or much more modified. However, using white LEDs (with a different color temperature CCT) is less energetically efficient than using more narrowband LEDs of different wavelengths, mainly due to the losses during the phosphor excitation-emission process. Additionally, the LED number has to be a compromise between the adjusting accuracy of any required spectrum and the ease of controlling and setting the preset spectrum.

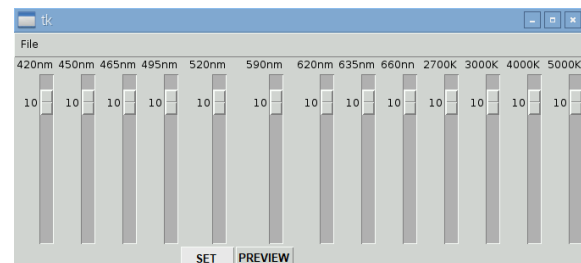


Fig. 4. The main window of the graphical user interface.

The main control unit of the device was based on a Raspberry Pi3 controller with a 7-inch touch screen. The main window of the graphical user interface (GUI) was shown in Fig. 4. There were 13 sliders responsible for controlling individual LED channels (PWM modulation). Each slider could be set in the range from 0 to 100, which directly corresponds to the relative intensity (in percent) of the individual LED channels. A change of settings was entered into the system after pressing the "set" button.

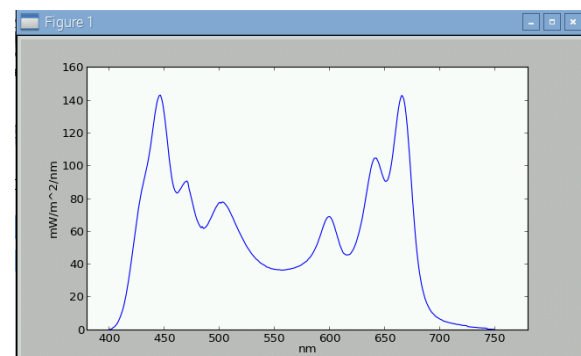


Fig. 5. Previewed spectrum chart.

The set spectrum can be previewed by the user using the "preview" button. This spectrum is an estimation based on the set values (in percent) and typical spectral characteristics of individual LEDs. The spectrum is

displayed in the GUI window in the visible range, which corresponds to a wavelength range of 380–780 nm (Fig. 5).

The mechanical structure of the lamp consists of structural elements mounting the sphere (6063-T5 aluminum profiles), integrating sphere itself (two hemispheres with a diameter of 36 cm, and the output hole with a diameter of 120 mm, with a LED module inside), and the plastic housing of the controller. An external view of the mechanical structure of the device is shown in Fig. 6.



Fig. 6. External view of the mechanical structure of integrating sphere-based lamp with control panel.

The main task of a lamp with an adjustable spectrum should be its ability to generate light for many applications, with the spectrum set by the user. In order to verify the correctness of the estimation process (previewed spectra), a series of test spectra were set (previewed). In the next step the corresponding actual output spectra were measured using a GL Optic Spectis Touch 1.0 spectrometer. An exemplary spectrum was presented in Fig. 7. The blue line represents the previewed (estimated) spectrum, while the green line represents the measured spectrum.

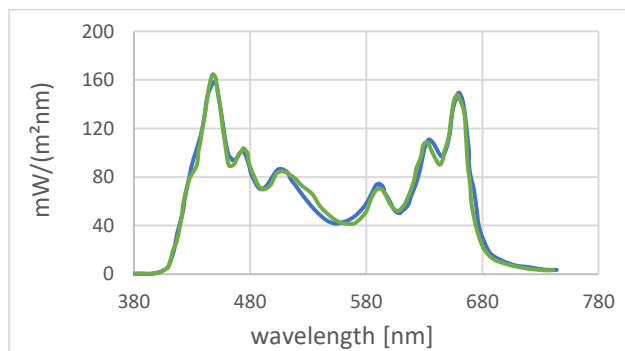


Fig. 7. Modeled (blue line) and measured (green line) characteristics of the test spectra of the developed lamp.

As it can be noticed, a satisfactory agreement between the predicted and the measured spectral characteristics of the output light was obtained [15]. Small differences that occurred in some tests were mainly caused by the adopted simplifications (linearization) in the estimation process. In summary, the developed lamp can be an interesting, low-cost alternative for a wide range of applications.

This study was partially supported by the DS program of the Faculty of Electronics, Telecommunication and Informatics of Gdańsk University of Technology and partially by NIVISS Sp. z o.o.

References

- [1] D.L. DiLaura, K.W. Houser, R.G. Mistrick, G.R. Steffy, *The lighting handbook* (Illuminating Engineering Society 2011).
- [2] CREE Inc, *Cree® 2835 LEDs Product family datasheet*, <https://cree-led.com/media/documents/data-sheet-JSeries-2835-3v.pdf> (accessed 19 February 2022).
- [3] F. Szabó, R. Kéri, J. Schanda, P. Csuti, E/ Mihálykó-Orbán, *A study of preferred colour rendering of light sources: home lighting*, Lighting Research and Technology (Epub ahead of print 2014). doi.org/1477153514555536
- [4] M. Feldzensztajn, P. Wierzba, A. Mazikowski, *Sensors* **21**, 4122 (2021), doi.org/10.3390/s21124122
- [5] S. Barbut, *Meat Science* **59**(2), 187 (2001), doi.org/10.1016/s0309-1740(01)00069-9
- [6] A.J. Knulst, R. Mooijweer, F.W. Jansen, L.P. Stassen, J. Dankelman, *Minim. Invasive Theor. Appl. Technol.* **20**(5), 267 (2011).
- [7] C.M. Browning, M. Parker, T.C. Rich, S.J. Leavesley, *Proc. SPIE* **11636**, 1163608 (2021), doi.org/10.1117/12.2583228
- [8] H.C. Wang, Y.T. Chen, J.T. Lin, C.P. Chiang, F.H. Cheng, *Opt. Expr.* **18** (11), 11800 (2010).
- [9] D.H. Larsen, E.J. Woltering, C.C.S. Nicole, L.M.F. Marcelis, *Frontiers in Plant Science* **11**, 597906 (2020), doi.org/10.3389/fpls.2020.597906
- [10] T. Cegielski, D. Bujalski, K. Kowalczyk, J. Gajc-Wolska, L. Hemka, *Proc. Electrotechn. Inst.* **63** (273), 79 (2016), doi.org/10.5604/00326216.1210748
- [11] A. Mazikowski, M. Feldzensztajn, *Proc. SPIE* **10445**, 10445OK (2017). doi.org/10.1117/12.2280920
- [12] A. Llenas, J. Carreras, *Opt. Eng.* **58**(3), 035105 (2019). doi.org/10.1117/1.OE.58.3.035105
- [13] F.J. Burgos *et al.*, *Lect. Notes Comput. Sci.* **8509**, 115 (2014), doi.org/10.1007/978-3-319-07998-1
- [14] M. Feldzensztajn, A. Mazikowski, *Photon. Lett. Poland* **10**(2), 42 (2018), doi.org/10.4302/plp.v10i2.826
- [15] CIE, Publication No. 127, *Measurement of LEDs* (Central Bureau of the CIE, Vienna, Austria, 2007).
- [16] N. Kington, B. Bugbee, *A Mixture of Barium Sulfate and White Paint is a Low-Cost Substitute Reflectance Standard for Spectralon* (Utah State University, 2005), http://www.triticeacap.org/wp-content/uploads/2011/12/Barium_Sulfate.pdf

Szanowni Autorzy,

Uprzejmie informujemy że Wasze dwa artykuły:

1. Mateusz Feldzensztajn^{1,2}, 2. Jerzy Pluciński², 3. Sebastian Siedlecki¹, 4. Adam Mazikowski²

NIVISS Leszek Łosin Sp. J. (1), Politechnika Gdańska, Wydział Elektroniki Telekomunikacji i Informatyki, Katedra Metrologii i Optoelektroniki (2)

ORCID: 1. 0000-0002-4085-1905; 2. 0000-0001-5166-8957; 4. 0000-0003-2075-3248

16-kanalowy moduł LED do systemu wspomagającego rozwój roślin sterowany za pomocą Raspberry PI

Streszczenie. Obecnie dużym zainteresowaniem cieszą się badania wpływu światła na rośliny. Opracowywane są nowe rozkłady widma światła, które wpływają na poprawę zarówno ilości plonów i jakości dokonywanych zbiorów. W celu uproszczenia wprowadzania zmian widma w procesach badawczych oraz w celu przyspieszenia i równoleglenia badań w tym zakresie został opracowany niedrogi programowalny moduł LED pozwalający sterować 16 niezależnymi stałoprądowymi kanałami. Niska cena proponowanego rozwiązania oraz jeden sterownik obsługujący do 12 modułów LED może przyczynić się do bardziej efektywnych poszukiwań optymalnego widma dla poszczególnych gatunków roślin.

Mateusz FELDZENSZTAJN^{1,2}, Adam MAZIKOWSKI²

NIVISS Leszek Łosin. Sp. J. (1), Politechnika Gdańska, Wydział Elektroniki Telekomunikacji i Informatyki, Katedra Metrologii i Optoelektroniki (2)

ORCID: 1. 0000-0002-4085-1905, 2. 0000-0003-2075-3248

Ocena aspektów energetycznych oświetlenia stosowanego do uprawy roślin

Streszczenie. W pracy dokonano oceny efektywności oświetlenia do uprawy roślin. Badania zostały dokonane w oparciu o doświadczalną uprawę popularnych ziół: mięty, bazylii i kolendry. Oceniany był uzysk masy suchej i zawartość chlorofilu dla różnych widm oświetlenia z uwzględnieniem pobieranej mocy elektrycznej, a także wpływ dynamicznej zmiany wysokości modułu oświetleniowego nad uprawą na pobieraną energię. Wyniki wskazują na znaczny potencjał oszczędności energii.

Zarejestrowane jako PE 7157 zostały zaakceptowane do druku w Przeglądzie Elektrotechnicznym.

Pierwszy z nich jest w numerze lipcowym, drugo w sierpniowym lub wrześniowym.

Warszawa 15 maj 2023

REDAKTOR NACZELNY


prof. dr hab. inż. Sławomir Tumański

16-kanalowy moduł LED do systemu wspomagającego rozwój roślin sterowany za pomocą Raspberry Pi

Streszczenie. Obecnie dużym zainteresowaniem cieszą się badania wpływu światła na rośliny. Opracowywane są nowe rozkłady widma światła, które wpływają na poprawę zarówno ilości plonów i jakości dokonywanych zbiorów. W celu uproszczenia wprowadzania zmian widma w procesach badawczych oraz w celu przyspieszenia i zrównoleżenia badań w tym zakresie został opracowany niedrogi programowalny moduł LED pozwalający sterować 16 niezależnymi stałoprądowymi kanałami. Niska cena proponowanego rozwiązania oraz jeden sterownik obsługujący do 12 modułów LED może przyczynić się do bardziej efektywnych poszukiwań optymalnego widma dla poszczególnych gatunków roślin.

Abstract. Nowadays, research on the horticulture light is receiving a lot of interest. Scientists are looking for the best light spectra and are developing new spectra to improve the quantity and quality of crops. To simplify the introduction of spectrum changes in research processes and to accelerate research in this area, an inexpensive programmable 16 channels LED module has been developed. The low price of the described solution and one controller supporting up to 12 modules may help in a more effective search for the optimal spectrum for individual plant species. (16-channel programmable horticulture LED module controlled by Raspberry Pi)

Słowa kluczowe: promieniowanie w zakresie fotosyntezy, LED, sprzęt oświetleniowy, oświetlenie roślin

Keywords: photosynthetically active radiation, LED, lighting equipment, horticulture, plants illumination

Wstęp

W czasach wysokich cen energii elektrycznej oraz wysokich kosztów nawozów bardziej aktualne niż kiedykolwiek jest poszukiwanie jak najwydajniejszego oświetlenia do uprawy roślin. Zawirowania geopolityczne oraz niekorzystne warunki atmosferyczne w kluczowych dla produkcji żywności częściach świata w ostatnim czasie poważnie ograniczyły ilość dostępnych na rynku świeżych warzyw i owoców. Niektóre sieci sklepów w Wielkiej Brytanii wprowadziły limity na zakup ogórków, pomidorów, sałaty oraz papryki [1]. Rozwiązaniem problemów z niestabilnymi warunkami atmosferycznymi wydają się być farmy wertykalne [2, 3] oraz doświetlone szklarnie z kontrolowaną temperaturą [4]. Farmy wertykalne w Polsce nie są jeszcze popularne, jednak istnieje przestrzeń do rozwoju tego sektora [5]. Na przestrzeni ostatnich lat powstało wiele publikacji poświęconych badaniom wpływu światła na rośliny. Przytaczany jest również wpływ sprawności oświetlenia w kontekście oszczędności energii w wypadku upraw o stabilizowanej temperaturze [6]. W wypadku niskich temperatur otoczenia niska sprawność oprawy oświetleniowej dostarcza sporo energii cieplnej. Jednak w wypadku konieczności zastosowania chłodzenia niska sprawność systemu oświetleniowego bardzo negatywnie wpływa na bilans energetyczny. W Polsce obniżenie temperatury może być wymagane latem oraz późną wiosną i wczesną jesienią. W regionach o wyższych średniorocznych temperaturach taka sytuacja może występować przez większość roku. Przykład stanowią kraje bliskiego wschodu [7].

Popularność zagadnienia wśród różnych zespołów badawczych pokazuje, jak ważnym i ważnym społecznym zagadnieniem jest produkcja żywności [8–10]. Badania wpływu światła na rozwój roślin prowadzone przez biologów obejmują doświadczenia z użyciem komercyjnie dostępnych źródeł światła z niewielką ilością kanałów do sterowania [11] lub ze stałym widmem [12]. Parametry widma często podawane są w formie stosunku ilości światła czerwonego do niebieskiego [13, 14] lub jako zakresy o szerokości 100 nm każdy [15, 16]. Takie prezentowanie danych w znaczący sposób ogranicza lub wręcz uniemożliwia przeprowadzenie badań porównawczych, ponieważ istnieje bardzo dużo kombinacji spektralnych z użyciem komercyjnie dostępnych diod LED spełniających

opisane parametry. W zdecydowanej większości zmiany ograniczają się do sterowania proporcją ilości światła czerwonego do ilości światła niebieskiego [17, 18]. W celu zwiększenia możliwości sterowania widmem w doświadczeniach mających na celu badanie wpływu promieniowania o danej długości fali na rośliny została przygotowana 16-kanalowa programowalna oprawa oświetleniowa. Pozwala ona na symulację dużej ilości wariantów widmowych możliwych do odtworzenia z wykorzystaniem komercyjnie dostępnych diod elektroluminescencyjnych. Dobrze sparametryzowane komercyjne dostępne oraz niedrogi źródło światła [19] w znaczący sposób mogłoby pomóc w poszukiwaniach nowej wiedzy i zależności związanych z wpływem oświetlenia na rośliny. Opracowana oprawa jest dostosowana wymiarowo do komercyjnie dostępnych szaf fitotronowych różnych firm, dzięki czemu w ten sposób stanowiska badawcze cechują się kontrolowanym oświetleniem oraz temperaturą i wilgotnością. Zaprojektowane źródło światła sterowane z wykorzystaniem platformy komputerowej Raspberry Pi [20] może stanowić znaczący krok w interdyscyplinarnym rozwoju oświetlenia do uprawy roślin. Jej programowanie w środowisku Python jest obecnie bardzo popularne [21], ponieważ jest prostsze niż programowanie niskopoziomowe. Jeszcze do niedawna tego typu rozwiązania wykonywano w oparciu o mikrokomputery z wyświetlaczem, programowane w języku C [22].

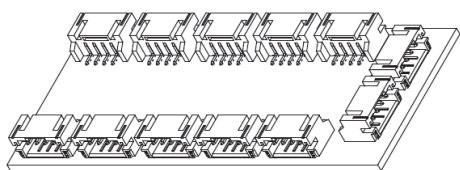
Układ zasilania

Na potrzeby przygotowania stanowiska badawczego została opracowana oprawa, w której każdy z 16 kanałów zasilany jest z niezależnej przetwornicy stałoprądowej w konfiguracji BUCK [23]. Jako sterownik przetwornicy wykorzystano układ scalony PT4115 [24, 25]. W zależności od wymagań oraz dostępności może również zostać zastosowany układ AL8861 firmy DIODES. Oba układy dostępne są w obudowie SOT-89-5. Główną różnicą między nimi jest maksymalny prąd wyjściowy oraz maksymalne napięcie zasilania. W wypadku układu PT4115 maksymalne natężenie prądu wyjściowego wynosi 1200 mA, a maksymalne napięcie wejściowe 30 V, podczas gdy dla układu AL8861 maksymalne natężenie prądu wyjściowego wynosi 1500 mA przy maksymalnym napięciu wejściowym 40 V. W zależności od potrzeb każdy z dostępnych kanałów

umożliwia korzystanie z obu układów w jednym module. Całość może być podłączona do układu zasilania z akumulatorem buforowym 24 V (wykorzystując układy PT4115 oraz AL9961) lub 36 V (wykorzystując układ AL8861), aby ograniczyć wpływ zaników prądu oraz podtrzymać pracę układu w wypadku przerwy w dostawie energii elektrycznej przez sieć energetyczną. Jest to niezwykle ważne, ponieważ każda przerwa w dostawie prądu ma wpływ na wynik badań. Uprawy potrafią trwać wiele tygodni, a taki incydent może zniweczyć wielotygodniowy trud badacza. Zasilacz buforowy może być zasilany z sieci energetycznej lub z odnawialnych źródeł energii takich jak farmy wiatrowe czy panele fotowoltaiczne [26].

Komunikacja modułu ze sterownikiem

Sterowanie odbywa się za pomocą szeregowej dwukierunkowej magistrali I²C. Każdy moduł został wyposażony w 16-kanalowy i 12-bitowy kontroler I²C PCA9685. Sygnały dochodzące do modułu są galwanicznie odizolowane od reszty układu, co zapewnia poprawną odporność układu na narażenia zewnętrznie indukowane w przewodach komunikacyjnych. Każdy moduł posiada indywidualny adres. W celu uproszczenia podłączenia został zaprojektowany adapter do Raspberry PI, posiadający osobne złącze dla 12 niezależnych modułów. Złącze to zostało przedstawione na rysunku 1. Adapter podłącza się do Raspberry PI za pomocą złącza szpilkowego typu goldpin umieszczonego na spodniej warstwie.



Rys. 1. Adapter do Raspberry PI

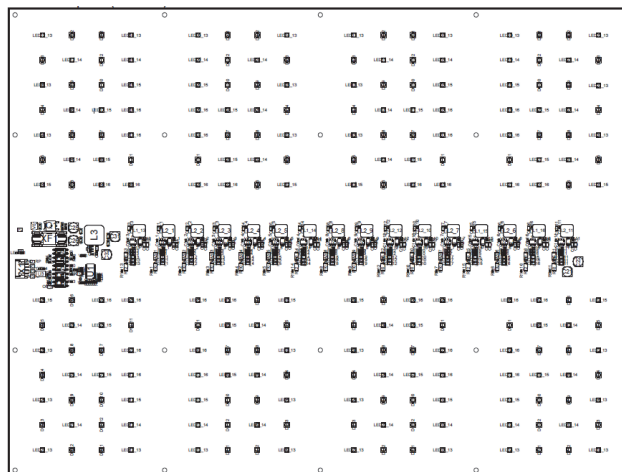
Raspberry PI pozwala na generowanie dużej ilości sygnałów PWM (ang. pulse-width modulation) Występują duże problemy z wykorzystaniem wirtualnych zegarów PWM generowanych w programie. Ze względu na przerwaniowy charakter wykonywania operacji obsługa dotykowego ekranu oraz obsługa interfejsu graficznego przez ten sam procesor powodowała liczne chwilowe zaniki generowanego sygnału. W związku z powyższym zdecydowano się na wykorzystanie zewnętrznego sterownika PWM na każdym module niezależnie.

Dobór diod LED

Opracowany moduł umożliwia montaż diod w najbardziej popularnych obudowach 3535. Projekt został wykonany w taki sposób, aby pad termiczny nie był połączony z żadnym potencjałem. Dzięki temu mogą być montowane diody z padem termicznym izolowanym elektrycznie oraz diody mające pad termiczny połączony z anodą lub katodą. Każdy układ zasilania steruje 8 diodami połączonymi szeregowo. Przewidziano także 4 kanały na diody średniej mocy w obudowach 2835. W tym wypadku, ze względu na mniejszą moc diod, zastosowano połączenie szeregowo-równoległe 32 diod w ramach jednego kanału. Widok modułu zaprezentowano na rys. 2. Diody połączono w czterech równoległych szeregach po osiem diod każdy. Dzięki takiemu rozwiązaniu wszystkie kanały charakteryzują się zbliżoną mocą. Diody użyte w prezentowanym module przedstawiono w tabeli 1, a ich widma na rysunku 3.

W zestawieniu znalazło się wiele rodzajów diod białych o różnych temperaturach barwowych CCT (ang. *correlated*

colour temperature). Jest to związane z możliwością badania szerokiego widma światła, pozwalającego znaleźć kompromis w parametrach światła korzystnego dla ludzi oraz dla roślin. Związane jest to z silnymi trendami w projektowaniu i integracji zieleni z architekturą. W związku z tym oświetlanie przestrzeni zarówno użyteczności publicznej jak i biur oraz prywatnych rezydencji, gdzie ze względu na wielkość obiektu dostęp do światła dziennego jest ograniczony, może zostać uzupełnione o odpowiednie światło sztuczne [27, 28]. Tego typu badania prawdopodobnie będą stanowiły kolejny krok w rozwoju techniki świetlnej.



Rys. 2. Wizualizacja 16-kanalowego modułu LED

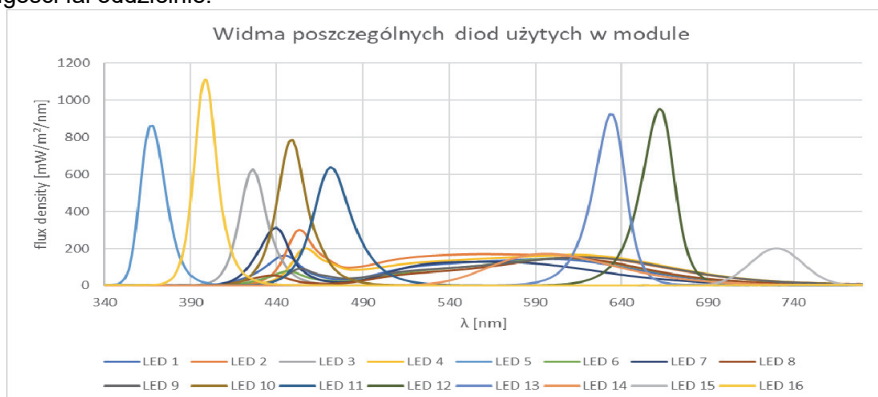
Tabela 1. Wykaz diod użytych w module

	λ lub CCT	CRI	nazwa diody	Ilość diod
LED 1	4000 K	80	XTEAWT-00-CNIV-A0000HDE5-5A2R5-SE	8
LED 2	5000 K	90	JB2835BWT-G-U50GA0000-N0000001-3G0D6	32
LED 3	430 nm	-	LED-PK2N-3LLE-L-S3B	8
LED 4	4000 K	90	JB2835BWT-G-U40EA0000-N0000001-AR	32
LED 5	365 nm	-	LED-PK2B-3LLE-GNVS-U2	8
LED 6	3000 K	80	XTEAWT-E0-0000-C0000HGZ7-7D2R5	8
LED 7	5700 K	70	XTEAWT-E0-CNIV-00000BJE2-2DS5	8
LED 8	2700 K	80	JB2835BWT-G-U27GA0000-N0000001	32
LED 9	3000 K	90	JB2835BWT-G-U30GA0000-N0000001	32
LED 10	450 nm	-	XPGDRY-L1-0000-00601-H37F4	8
LED 11	470 nm	-	XPEBBL-L1-0000-00302-B5M3-G	8
LED 12	660 nm	-	XPGDPR-L1-CHSP-00F01-33P4-X	8
LED 13	620 nm	-	XPEBRD-L1-0000-00901-R2P4	8
LED 14	1800 K	42	XPEBPA-L1-0000-00D01-Y2Q5	8
LED 15	720 nm	-		8
LED 16	400 nm	-	LED-PK2N-3LLE-SD	8

Istnieje również aspekt ekonomiczny do zastosowania tego typu diod w rozwiązaniach profesjonalnych mających zastosowanie w farmach wertykalnych. Diody białe ze względu na skalę produkcji i wykorzystania są znacząco tańsze od diod monochromatycznych. Widmo diody białej, choć dla roślin nie jest idealne, może stanowić ważną składową pokrywając szeroki zakres długości fal niezbędnych do prawidłowego rozwoju roślin [29]. Użycie diod o wysokim współczynniku oddawania barw CRI (ang. *colour rendering index*) może korzystnie wpłynąć na rozwój

roślin. Do produkcji diod o wysokim współczynniku CRI producenci używają innej mieszanki luminoforu, co wpływa na większą ilość światła w zakresie czerwonym. W module użyto również diody z zakresu ultrafioletu 365 nm ponieważ w ostatnim zaobserwowano zwiększone zainteresowanie naukowców badaniami wpływu promieniowania UV na rośliny [30].

Diody z zakresu niebieskiego o środkowej długości fali 400 nm, jak i diody 430 nm, 450 nm, oraz 470 nm mogą posłużyć lepszemu zrozumieniu reakcji roślin na światło z zakresu niebieskiego w procesie zarówno fotosyntezy jak i fotomorfogenezy [30]. W publikacjach umieszczanych przez biologów opisywany jest wpływ światła niebieskiego z całego zakresu 400–500 nm [31]. Dzięki możliwości sterowania tym zakresem możliwe będzie zbadanie wpływu każdej z danych długości fal oddzielnie.



Rys. 3. Widma diod zaprezentowanych w tabeli 1. zmierzonych spektrometrem w płaszczyźnie uprawy

Sterowanie

Sterowanie realizowane jest za pomocą GUI (ang. *graphical user interface*). Każdy kanał wyposażony jest w suwak lub pole, w które można wprowadzić konkretną wartość wyrażoną w procentach. Za pomocą rozwijanego menu można wybrać moduł, który ma być sterowany. Takie rozwiązanie ogranicza koszty, ponieważ wiele komór fototropowych może być obsługiwane z poziomu jednego mikrokomputera oraz wyświetlacza. Podczas sterowania na ekranie widnieje podgląd widma ustawionego.

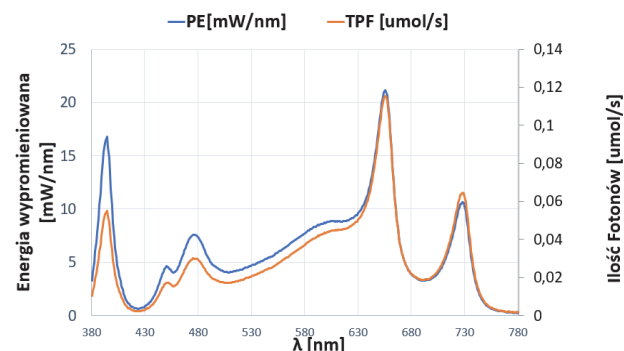
Podgląd widma generowany jest na podstawie danych zmierzonych w poszczególnych komorach. Pozwala to na uwzględnienie charakterystyki absorpcyjnej soldermasksi znajdującej się na powierzchni modułu oraz wnętrza komory. Strumienie oraz widma z poszczególnych kanałów są addytywnie sumowane [33]. Pomiar widma dokonywany był przy temperaturze modułu 55 °C ± 2 °C. Widmo diody zależy w sposób znaczący od temperatury [34]. Dlatego ze względu na wrażliwość roślin na temperaturę moduł nie powinien się rozgrzewać powyżej 55 °C. W komorach witrynowych przewidziane jest chłodzenie za pomocą agregatu, co pomaga ustabilizować temperaturę modułu na wskazanym poziomie. W wypadku diod w obudowach 2835, przy ich połączeniu szeregowo-równoległym, może występować nierównomierność świecenia związana z różnymi wartościami napięcia V_f poszczególnych diod [35]. Dla każdej z 32 diod LED w danym kanale zmierzono wartości strumienia świetlnego za pomocą spektrofotometru GL SPECTIS 1.0 Touch wyposażonego w kulę całkującą GL OPTI SPHERE 48 firmy GL Optic. Rozbieżności w pomiarach wyszły w granicach dokładności osiągniętych w tego typu pomiaru [36].

Dane na podglądzie widma generowane są na podstawie danych radiometrycznych, ponieważ stosowane przez biologów promieniowanie fotosyntetyczne PPF (ang.

W badaniach wykorzystano diodę PC Amber, będącą diodą pomarańczową zrealizowaną za pomocą specjalnego luminoforu, mającą widmo znacząco szersze od diod monochromatycznych. Została ona sklasyfikowana jako dioda 1800 K (z pomiaru uzyskano dokładnie 1863 K).

Diody z zakresu czerwonego mogą być pomocne w dobrze odpowiednich proporcji światła czerwonego z zakresu zbliżonego do maksimum absorpcyjnego chlorofilu (660 nm) oraz produkcji karotenoidów (620 nm). Natomiast światło z zakresu dalekiej czerwieni (720 nm) do tej pory najczęściej było wykorzystywane do indukowania kwitnienia roślin wieloletnich, jednak w ostatnich latach badania wykazały szerszy wpływ tego typu promieniowania na kształt, wygląd oraz ilość plonu [32].

photosynthetic photon flux) jest realizowane tylko w zakresie PAR (ang. *photosynthetically active radiation*) 400–700 nm. Różnice w wyglądzie widma są znaczące, ponieważ PPF prezentuje liczbę fotonów emitowanych przez źródło niezależnie od energii, jaką dany foton reprezentuje, i wyrażana jest w [$\mu\text{mol/s}$]. Pomiary wartości strumienia dla każdego kanału dokonano w sferze integracyjnej 1500 mm wyposażonej w spektrometr HAS1200 firmy Everfine. Różnice przedstawiono na wykresach na rys. 4. Do prezentacji danych, ze względu na szerszy zakres długości fal, zaproponowano nazwę TPF.



Rys. 4. Wykres tego samego widma światła prezentowany w różny sposób

Nie zdecydowano się na symulację natężenia promieniowania na powierzchni uprawy, tylko na emitowany strumień światła ze względu mnogość rodzajów wykończenia komór fitotronowych oraz w jakiej odległości od źródła będzie znajdowała się powierzchnia uprawy. Wygląd fitotyonu ma znaczący wpływ ze względu na kolor jak i sposób wykończenia komór wewnętrznych. Znaczący

wpływ może mieć również stopień zabrudzenia wnętrza. Wszystkie parametry wpływają na wartości refleksyjności oraz charakterystykę absorpcyjną widma przez powierzchnie wewnętrzne komory. Generowanie wartości natężenia jest możliwe do symulowania w programie sterownika, jednak wymaga to każdorazowej kalibracji zestawu poprzez szereg pomiarów dla każdego kanału oraz dla różnych wysokości ustawienia półki. Pomiarów tego samego modułu w różnych komorach fitotronowych pokazanych na rysunku 5 tego samego producenta wykazywały różnice większe od błęd pomiarowego i niepewności pomiarowej zastosowanego przyrządu pomiarowego. W związku z tym wskazane jest każdorazowe zweryfikowanie natężenia oraz widma wynikowego.

Do generowania wykresów wykorzystano bibliotekę „matplotlib” – popularną w rozwiązaniach wykorzystujących język Python.



Rys. 5. Poglądowy przykład zastosowania modułów w fitotronie

Podsumowanie i wnioski

Należy spodziewać się, że zakres badań wpływu światła na rozwój roślin będzie dynamicznie się rozwijał. Oświetlenie wykorzystujące białe oraz barwne diody z możliwością łatwego kształtowania charakterystyki widmowej stwarza szeroką gamę możliwości. Opracowany moduł LED może służyć do celów badawczych w zakresie poznawania wpływu światła na rośliny. Przy poprawnym

skalibrowaniu układu możliwe jest generowanie podglądu widma ustawionego. Pozwoli to w prosty sposób wykorzystać opracowany moduł jako symulator widm innych lamp podczas badań porównujących uzyskane wyniki z danymi literaturowymi oraz jako pozwalający na przebadanie wpływu widma promieniowania optycznego na uprawy pochodzącego z komercyjnych upraw, które ze względu na gabaryt nie mogą zostać umieszczone w komorze fitotronu. W razie potrzeby moduł można wyposażyć w inną kombinację diod pasujących padem lutowniczym do laminatu oraz odpowiednio modyfikując dane w programie sterownika. Daje to ogromne możliwości dostosowania uprawy do planu badań. W budowach 3535 jak i 2835 dostępnych jest dużo więcej wariantów widmowych jak i selekcji diod (np. co 5 nm) w ramach jednej grupy produktowej. W przyszłości możliwe jest rozbudowanie modułu o kontrolę temperatury, dzięki czemu programowo można byłoby wprowadzić alarmy w wypadku przegrzewania się modułu jak i kompensować wpływ temperatury na widmo generowane w podglądzie. Pozwoliłoby to na dokładniejsze prezentowanie uzyskanych danych.

Prace były prowadzone w ramach projektu badawczego Współfinansowanego przez Narodowe Centrum Badań i Rozwoju w ramach programu operacyjnego „Inteligentny Rozwój 2014-2020”. Realizowanego przez firmę NIVISS Leszek Łosin Sp. J. pod tytułem „Rodzina liniowych opraw oświetleniowych niPlants przeznaczonych do uprawy roślin z możliwością aktywnej stabilizacji PPFd i automatycznego dopasowania oświetlanego obszaru do wielkości roślin” W niniejszym artykule przedstawiono konstrukcję modułu opracowanego na potrzeby stanowiska badawczego.

Autorzy: mgr inż. Mateusz Feldzensztajn, Politechnika Gdańska, Wydział Elektroniki, Telekomunikacji i Informatyki, Katedra Metrologii i Optoelektroniki, ul. Gabriela Narutowicza 11/12, 80-233 Gdańsk, NIVISS Leszek Łosin SP. J. Kopernika 56, 81-411 Gdynia, E-mail: mf@niviss.com; dr hab. inż. Jerzy Pluciński, Politechnika Gdańska, Wydział Elektroniki, Telekomunikacji i Informatyki, Katedra Metrologii i Optoelektroniki, ul. Gabriela Narutowicza 11/12, 80-233 Gdańsk, E-mail: pluc@eti.pg.edu.pl; mgr inż. Sebastian Siedlecki, NIVISS Leszek Łosin SP. J. Kopernika 56, 81-411 Gdynia, E-mail: s.siedlecki@niviss.com; dr inż. Adam Mazikowski, Politechnika Gdańska, Wydział Elektroniki, Telekomunikacji i Informatyki, Katedra Metrologii i Optoelektroniki, ul. Gabriela Narutowicza 11/12, 80-233 Gdańsk, E-mail: adamazik@eti.pg.edu.pl.

LITERATURA

- [1] Race M., Tesco and Aldi limit sales of tomatoes, peppers and cucumbers, *BBC News*, <https://www.bbc.com/news/business-64729317> (dostęp 07-03-2023)
- [2] Van Gerrewey T., Boon N., Geelen D., Vertical Farming: The Only Way Is Up?, *Agronomy*, 12 (2022), No. 1, 2
- [3] Kozai T., Niu G., Role of the plant factory with artificial lighting (PFAL) in urban areas, In *Plant Factory*, Academic Press, 2020, 7-34
- [4] Xufei Y., Dongliang S., Jingfa L., Changyong Y., Yajun D., Bo Y., Demonstration study on ground source heat pump heating system with solar thermal energy storage for greenhouse heating, *J. Energy Storage*, 54 (2022), 105298
- [5] Kleszcz J., Kmiecik P., Świerżawski J., Vegetable and Gardening Tower of Othmar Ruthner in the Voivodeship Park of Culture and Recreation in Chorzów—The First Example of Vertical Farming in Poland. *Sustainability*, 12 (2020), No. 13, 5378
- [6] Wai T. S., Chaichana C., Maruyama N., Energy cost analysis of growing strawberries in a controlled environment chamber, *Energy Rep.*, 9 (2023), Supplement 1, 677-687
- [7] Alrajhi A.A., Abdulaziz S.A., Alhelal I.M., Rihan H.Z., Fuller M.P., Alsadon A.A., Ibrahim A.A., The Effect of LED Light

- Spectra on the Growth, Yield and Nutritional Value of Red and Green Lettuce (*Lactuca sativa*), *Plants*, 12 (2023), No. 3, 463
- [8] Rihan H.Z., Aljafer N., Jbara M., McCallum L., Lengger S., Fuller M.P., The Impact of LED Lighting Spectra in a Plant Factory on the Growth, Physiological Traits and Essential Oil Content of Lemon Balm (*Melissa officinalis*), *Plants*, 11 (2022), No. 3, 342
- [9] Rihan H.Z., Aldarkazali M., Mohamed S.J., McMullin N.B., Jbara M.H., Fuller, M.P., A Novel New Light Recipe Significantly Increases the Growth and Yield of Sweet Basil (*Ocimum basilicum*) Grown in Plant Factory System, *Agronomy*, 10 (2020), No. 7, 934
- [10] Pennisi G., Pistillo A., Orsini F., Cellini A., Spinelli F., Nicola S., Fernandez J.A., Crepaldi, A., Gianquinto G., Marcellis L.F.M., Optimal light intensity for sustainable water and energy use in indoor cultivation of lettuce and basil under red and blue LEDs, *Sci. Hortic.*, 272 (2020), 109508
- [11] Modarelli G.C., Paradiso R., Arena C., Pascale S.D., Labeke M.C.V., High Light Intensity from Blue-Red LEDs Enhance Photosynthetic Performance, Plant Growth, and Optical Properties of Red Lettuce in Controlled Environment, *Horticulturae*, 8 (2022), No. 2, 114
- [12] Cammarisano L., Donnison I.S., Robson P.R.H., The Effect of Red & Blue Rich LEDs vs Fluorescent Light on Lollo Rosso Lettuce Morphology and Physiology, *Front. Plant Sci.*, 12 (2021), 603411
- [13] Shimizu H., Saito Y., Nakashima H., Miyasaka J., Ohdoi K., Light Environment Optimization for Lettuce Growth in Plant Factory, *IFAC Proceedings Volumes*, 44 (2011), No. 1, 605-609
- [14] Furuyama S., Ishigami Y., Hikosaka S., Goto E, Effects of Blue/Red Ratio and Light Intensity on Photomorphogenesis and Photosynthesis of Red Leaf Lettuce, *Acta Hortic.*, 1037 (2014), 317-322
- [15] Razzak Md. A., Asaduzzaman Md., Tanaka H., Asao T., Effects of supplementing green light to red and blue light on the growth and yield of lettuce in plant factories, *Sci. Hortic.*, 305 (2022), 111429
- [16] Feldzensztajn M., Mazikowski A., Cegielski T. Analiza efektywności systemów oświetlenia roślin na przykładzie uprawy bazylii, *Przegląd Elektrotechniczny*, 10 (2019), nr. 7, 225-229
- [17] Son K.-H., Oh M.-M., Leaf Shape, Growth, and Antioxidant Phenolic Compounds of Two Lettuce Cultivars Grown under Various Combinations of Blue and Red Light-emitting Diodes, *HortScience*, 48 (2013), 988-995
- [18] Pennisi G., Orsini F., Blasioli S., Resource use efficiency of indoor lettuce (*Lactuca sativa* L.) cultivation as affected by red:blue ratio provided by LED lighting, *Sci. Rep.*, 9 (2019), 14127
- [19] Feldzensztajn M., Mazikowski A., Comparison of modelling and measurement results of spectra emitted by a programmable lamp, *Photonics Lett. Poland*, 10 (2018), No. 2, 42-44
- [20] Mazikowski A., Feldzensztajn M., Design and development of lamp of adjustable spectrum, *Photonics Lett. Poland*, 14 (2022), No. 1, 13-15
- [21] Chih H.C., Huang W.T., Yao K.C., Fluorescent Lamp Effect Correction on Capacitive Touch Panel by Timely Update Predicted Covariance Matrix, *IEEE Trans. Ind. Electron.*, 66 (2019), No. 7, 5508-5515
- [22] Cegielski T., Dotykowy panel sterowniczy TFT do systemu oświetleniowego wspomagającego rozwój roślin, *Informatyka, Automatyka, Pomiary w Gospodarce i Ochronie Środowiska*, 3 (2014), 50-53
- [23] Ghamari M.S., Mollae H., Khavari F., Robust self-tuning regressive adaptive controller design for a DC-DC BUCK converter, *Measurement*, 174 (2021), 109071
- [24] Chen Z., Tian L., Li M., Zhang J., Wang Y., LED toning system based on NRF24L01 wireless control, In *2012 24th Chinese Control and Decision Conference (CCDC)*, Taiyuan, China, 2012, 656-659
- [25] He X., Wang H., Cao J., Lei D., Design of High-power LED Automatic Dimming System for Light Source of On-line Detection System, In *2020 IEEE 5th Information Technology and Mechatronics Engineering Conference (ITOEC)*, Chongqing, China, 2020, 1487-1491
- [26] Sabat M., Baczyński D., Szafranek K. „Analiza szeregów czasowych produkcji energii ze źródeł odnawialnych pod kątem niezależności energetycznej wybranego obszaru” *Przegląd Elektrotechniczny*, 93 (2017), nr. 9, 11-15
- [27] Connop S., Vandergert P., Eisenberg B., Collier M. J., Nash C., Clough J., Newport D., Renaturing cities using a regionally-focused biodiversity-led multifunctional benefits approach to urban green infrastructure, *Environ. Sci. Policy*, 62 (2016), 99-111
- [28] Kaltsidi M.P., Fernández-Cañero R., Pérez-Urrestarazu L., Assessment of different LED lighting systems for indoor living walls, *Sci. Hortic.*, 272 (2020), 109522
- [29] Lee, H., Park, S.W., Pham, M.D. Effect of the light spectrum of white LEDs on the productivity of strawberry transplants in a plant factory with artificial lighting. *Hortic. Environ. Biotechnol.*, 61 (2020), 971-979
- [30] Takshak S., Agrawal S., Defense potential of secondary metabolites in medicinal plants under UV-B stress, *J. Photochem. Photobiol. B*, 193 (2019), 51-88
- [31] Han S., Liu Y., Bao A., Zeng H., Huang G., Zhang M.G.C., Zhang Q., Lu J., Wu M., Guo L., OsCSN1 regulates the growth of rice seedlings through the GA signaling pathway in blue light, *J. Plant Physiol.*, 280 (2023), 153904
- [32] Legendre R., Iersel M.W., Supplemental Far-Red Light Stimulates Lettuce Growth: Disentangling Morphological and Physiological Effects, *Plants*, 10 (2021), No. 1, 166
- [33] Budzuński Ł., Zajkowski M. Modyfikacja parametrów kolorymetrycznych w oprawach oświetleniowych ze źródłami LED, *Przegląd Elektrotechniczny*, 91 (2015), nr 7, 67-71
- [34] Oleksy M., Kraśniewski J., Janke W., Wpływ temperatury na charakterystyki optyczne i elektryczne diod LED mocy, *Przegląd Elektrotechniczny*, 90 (2014), nr 9, 83-85
- [35] Czech E., Fryc I., Sterowanie zasilaniem barwnych LED-ów oprawy oświetleniowej, umożliwiające emisję stałego, niezależnego od warunków pracy, strumienia świetlnego, *Przegląd Elektrotechniczny*, 90 (2014), nr 1, 270-272
- [36] Tabaka P., Jakubowski P., Fryc I., Analiza wpływu czułości widmowej spektrometrii na niedokładność pomiarów kolorymetrycznych, *Przegląd Elektrotechniczny*, 93 (2014), nr 1, 93-96

Ocena aspektów energetycznych oświetlenia stosowanego do uprawy roślin

Streszczenie. W pracy dokonano oceny efektywności oświetlenia do uprawy roślin. Badania zostały dokonane w oparciu o doświadczalną uprawę popularnych ziół: mięty, bazylii i kolendry. Oceniany był uzysk masy suchej i zawartość chlorofilu dla różnych widm oświetlenia z uwzględnieniem pobieranej mocy elektrycznej, a także wpływ dynamicznej zmiany wysokości modułu oświetleniowego nad uprawą na pobieraną energię. Wyniki wskazują na znaczny potencjał oszczędności energii.

Abstract. An assessment of the effectiveness of lighting for plants has been carried out. The research was based on the experimental cultivation of popular herbs: mint, basil and coriander. Dry matter yield and chlorophyll content for various light spectra were evaluated, taking into account the electrical power consumption, as well as the impact of the dynamic change of the height of the lighting module above the cultivation on the energy consumption. The results show significant potential for energy savings. (*Evaluation of energy aspects of lighting used for plant cultivation*).

Słowa kluczowe: oświetlenie roślin, uzysk masy suchej, oszczędność energii, efektywność energetyczna
Keywords: plants illumination, dry mass yield, energy saving, energy efficiency

Wstęp

W ostatnich latach coraz większą rolę w produkcji warzyw liściastych i ziół odgrywają systemy uprawy pionowej, zwane farmami wertykalnymi [1, 2, 3]. Takie rozwiązania pozwalają umiejscowić centra produkcji żywności blisko potencjalnych odbiorców, przy wykorzystaniu relatywnie niewielkiej powierzchni, co jest szczególnie istotne ze względu na postępującą centralizacją ośrodków miejskich [3, 4]. Rośliny uprawiane są często w systemie zamkniętym, z mocno ograniczoną ilością szkodników, co pozwala na uprawę bez użycia pestycydów. Możliwa jest także przydomowa uprawa roślin w zamkniętych pomieszczeniach [5]. Ma to szczególne znaczenie w sytuacji braków na światowym rynku żywności [6], gdy dotychczasowe źródła zaopatrzenia zostały przerwane z powodu geopolitycznych zawirowań. Stąd wiele zespołów badawczych podejmuje tematykę produkcji żywności w farmach wertykalnych [3, 7, 8, 9, 10, 11, 12, 13]. Prowadzone prace dotyczą bardzo wielu gatunków roślin, uprawianych w różnych warunkach. Rośliny w farmach wertykalnych uprawiane są zwykle w systemie zamkniętym, w którym większość parametrów środowiskowych jest kontrolowana [3, 12, 14]. Jednym z takich parametrów jest odpowiednia ilość i jakość światła [15, 16, 17, 18], zapewniana przez systemy doświetlania czy oświetlania roślin.

Systemy sztucznego oświetlenia roślin odgrywają coraz ważniejszą rolę w rolnictwie i ogrodnictwie. Stosowanie tego typu rozwiązań dobrze wpisuje się w potrzebę zapewnienia powtarzalnych warunków wzrostu roślin. Problematyką oświetlania upraw roślinnych zespoły badawcze zajmują się od przeszło pół wieku, przy czym stosowano wówczas głównie lampy sodowe czy wyładowcze [18, 19]. Obecnie, w związku ze znacznym ulepszeniem techniki oświetleniowej, w uprawie roślin coraz powszechniejsze stają się systemy oświetleniowe oparte o diody elektroluminescencyjne [20, 21, 22, 23]. W porównaniu z innymi źródłami światła diody elektroluminescencyjne są energooszczędne, charakteryzują się niską emisją ciepła, możliwością regulacji natężenia światła oraz dość precyzyjnego ustawienia widma światła [24, 25, 26, 27]. Źródła literaturowe pokazują, że zachowanie roślin, m.in. kiełkowanie nasion, zakładanie siewek [28], kwitnienie [29], ukorzenianie [30], przystosowanie do reakcji stresowych [31], a także barwa liści [32, 33], uzysk masy suchej, uzysk masy mokrej czy zawartość substancji czynnych zależą od intensywności i widma światła zastosowanego w procesie uprawy [12, 21]. Od tego widma zależy także zawartość substancji

biochemicznych, antocyjanów, flawonoidów, karotenoidów, w tym także zawartość niektórych substancji leczniczych, takich jak mentol w liściach mięty [34] czy tetrahydrokannabinol (THC) w konopiach indyjskich oraz siewnych [35]. Do ważnych parametrów jakościowych tego gatunku należą: plon liści, morfologia roślin, uzysk świeżej i suchej masy [12, 36] oraz stężenie metabolitów wtórnych (antocyjanów, fenoli, flawonoidów) oraz zdolności antyoksydacyjne [37].

Jak wynika z przedstawionego krótkiego przeglądu, większość autorów skupia się na badaniach wpływu oświetlenia (intensywności oraz widma) na różnorakie parametry użytkowe poszczególnych gatunków roślin i optymalizacji tego oświetlenia. Można zatem po części uznać, że uzyskanie lepszych (większych) plonów dla wskazanego optymalnego oświetlenia ma sens ekonomiczny i przekłada się na pewne oszczędności. Prawie całkowicie pomijany jest jednakże aspekt energetyczny w ujęciu technicznym, czyli ilość energii elektrycznej potrzebnej dla danego rodzaju oświetlenia. Tematykę tę podejmują w ostatnim czasie nieliczne ośrodki [4, 20, 38].

Aspekty energetyczne związane są z ogólną sprawnością modułu lamp, skuteczności zamiany energii elektrycznej na optyczną, zastosowanym materiałem półprzewodnikowym i wybranymi parametrami diod elektroluminescencyjnych, jak np. napięcie przewodzenia V_f . Nieuwzględnienie tych czynników w ocenie skuteczności oświetlenia do roślin tego aspektu może prowadzić do błędnych wniosków, np. najlepsze z punktu widzenia własności użytkowych roślin widmo mogło zostać uzyskane przy niewspółmiernie dużym wydatku energetycznym. Równie istotnym, a często pomijanym aspektem jest sposób montażu modułu oświetleniowego. Autorzy prac zwykle nie precyzują sposobu ich zamontowania. Optymalizacja sposobu montażu (np. dobór wysokości nad uprawą) daje także znaczny potencjał oszczędności energii elektrycznej. Zagadnienie oszczędzania energii elektrycznej przez systemy oświetlania upraw roślinnych wydaje się szczególnie istotne w kontekście kryzysu na rynku surowców energetycznych, a w konsekwencji znaczących podwyżek cen energii elektrycznej. Wskazane jest zatem zwiększenie efektywności systemów oświetleniowych do uprawy roślin w kontekście zmniejszenia zużycia energii. Trendy te znajdują potwierdzenie w regulacjach Unii Europejskiej i krajowych (ustawa z 10.2022) [31], obligujących do oszczędzania energii, w odniesieniu do wybranych podmiotów publicznych.



Metrologia systemów oświetlenia roślin

Dla ilościowego określenia ilości światła stosowanego w uprawach roślin, zdefiniowany został parametr PPF (photosynthesis photon flux). Jest to parametr kwantowy, proporcjonalny do całkowitej liczby fotonów fotosyntetycznie czynnych emitowanych przez źródło światła [40]. Analogicznie, PPF (photosynthesis photon flux density) jest gęstością powierzchniową strumienia fotonów fotosyntetycznie czynnych [40]. Parametry te są powszechnie stosowane przez plantatorów, projektantów lamp czy nawet naukowców [12, 37]. Jednakże PPF (lub PPF) nie jest idealnym parametrem odpowiadającym zapotrzebowaniu roślin na oświetlenie i mają istotne ograniczenia: (i) wyznaczanie PPF jest zawężone do zakresu 400-700 nm (photosynthesis active radiation – PAR) nie uwzględniając zakresu UV oraz dalekiej czerwieni FR (far red), pomimo udziału tych długości fali w procesie wzrostu roślin [41, 7], (ii) nie są uwzględniane charakterystyki absorpcyjne roślin, głównie chlorofilu a oraz b, ale także kryptochromów czy fitochromów [15, 7] i zapotrzebowanie roślin na poszczególne długości fali, różne dla poszczególnych gatunków, (iii) parametry te odnoszą się jedynie do liczby fotonów, natomiast nie jest brana pod uwagę energia fotonu (np. 2,75 μeV dla 450 nm i 1,88 μeV dla 660 nm), co powoduje niejednoznaczność zależności pomiędzy PPF oraz całkowitą energią promieniowania.

Dodatkowo zachodzi niejednoznaczność formalnego opisu zastosowanego promieniowania. Badania związane z uprawą roślin najczęściej prowadzone są przez specjalistów z dziedziny biologii, biotechnologii, ogrodnictwa czy nauk pokrewnych, często nie posiadających pełnej wiedzy dotyczącej właściwego opisu aspektów technicznych związanych z parametrami i widmem modułów oświetleniowych. PPF oraz PPF jest stosowane do oceny ilości światła w uprawach roślin nawet w odniesieniu do całkowicie różnych widm [37]. Powoduje to, że uzyskane wyniki mogą być niejednoznaczne i praktycznie nie do powtórzenia przez inne zespoły badawcze ze względu na niemożliwość odtworzenia warunków eksperymentu.

Wielu autorów stosuje dodatkowe uszczegółowienie opisu zastosowanego oświetlenia. Dość często podawane są informacje o stosunku ilości światła czerwonego i niebieskiego R:B, czy stosunku światła czerwonego, zielonego i niebieskiego R:G:B [42, 43]. Innym sposobem przedstawienia powyższych proporcji jest podział szerokiego widma na podzakresy o szerokości 100 nm, lub 50 nm [44], a następnie przedstawienie intensywności światła w tych zakresach. Zakresy te niekiedy wykraczają poza zakres PAR, co przynajmniej częściowo kompensuje ograniczenia parametrów PPF i PPF. Taki sposób prezentowania danych niesie dodatkowe informacje w porównaniu do podawania jedynie wartości PPF i PPF. Jednakże istnieje bardzo dużo kombinacji spektralnych z użyciem komercyjnie dostępnych źródeł spełniających podane wartości. Bez podania dodatkowych szczegółów: środkowych długości fali i szerokości połówkowych widma poszczególnych źródeł LED, czy też podanie pełnych charakterystyk widma tych źródeł, odtworzenie wynikowego widma z wystarczającą dokładnością, a tym samym powtórzenie eksperymentu przez inne zespoły badawcze nie będzie możliwe. Najlepszym sposobem na przedstawienie warunków eksperymentu w zakresie zastosowanego oświetlenia jest podanie pełnej charakterystyki widmowej: tabelarycznie lub w postaci wykresu o szczególności wystarczającej do odtworzenia widma. Jednak podawanie pełnego widma światła może być w pewnych sytuacjach niewygodne. Jednym z powodów jest konieczność przedstawienia wielu widm. Dodatkowo tzw. parametry całkowite, a takim jest PPF, PPF czy

intensywność podawana w poszczególnych zakresach) lepiej oddają ideę eksperymentu w zakresie zmian (podobnie jak kolorymetria w odniesieniu do zakresu widzialnego). Warto zauważyć, że z tego powodu stosowanie PPF jest wygodne i może być uzasadnione w niektórych sytuacjach. W sytuacji analizy porównawczej, gdy widmo światła pozostaje niezmiennie, a zmienia się tylko intensywność (zakładając pomijalny wpływ zmiany intensywności na widmo), PPD oraz PPF dobrze opisują warunki eksperymentu.

Potrzeba posiadania dobrego parametru całkowitego, pozbawionego większości wskazanych na początku rozdziału ograniczeń, powoduje poszukiwania nowych rozwiązań. Niektórzy autorzy zaczynają posługiwać się pojęciem promieniowania biologicznie czynnego (biologically active radiation), zdefiniowanego w zakresie 300–800 nm [45] lub gęstością strumienia fotonów (PFD – photon flux density) definiowane dla szerszego zakresu długości fal [46]. W ostatnim czasie niektórzy autorzy mocno krytykują celowość ilościowego opisu intensywności promieniowania dla roślin za pomocą PPF [47] lub wprost pojęciem konieczność przededefiniowania zakresu PAR [48]. Stosowane są dodatkowe parametry, np. DLI (daily light integral) do ilościowej oceny promieniowania w ciągu dnia [54] czy parametru wyrażonego w $\mu\text{mol}/\text{J}$ dla oceny efektywności energetycznej [20]. Coraz częściej jest też brany pod uwagę aspekt zapewnienia oświetlenia korzystnego zarówno dla roślin, jak i dla ludzi [49] oraz zagadnienia związane z zapewnieniem bezpieczeństwa fotobiologicznego [50].

Uprawa doświadczalna

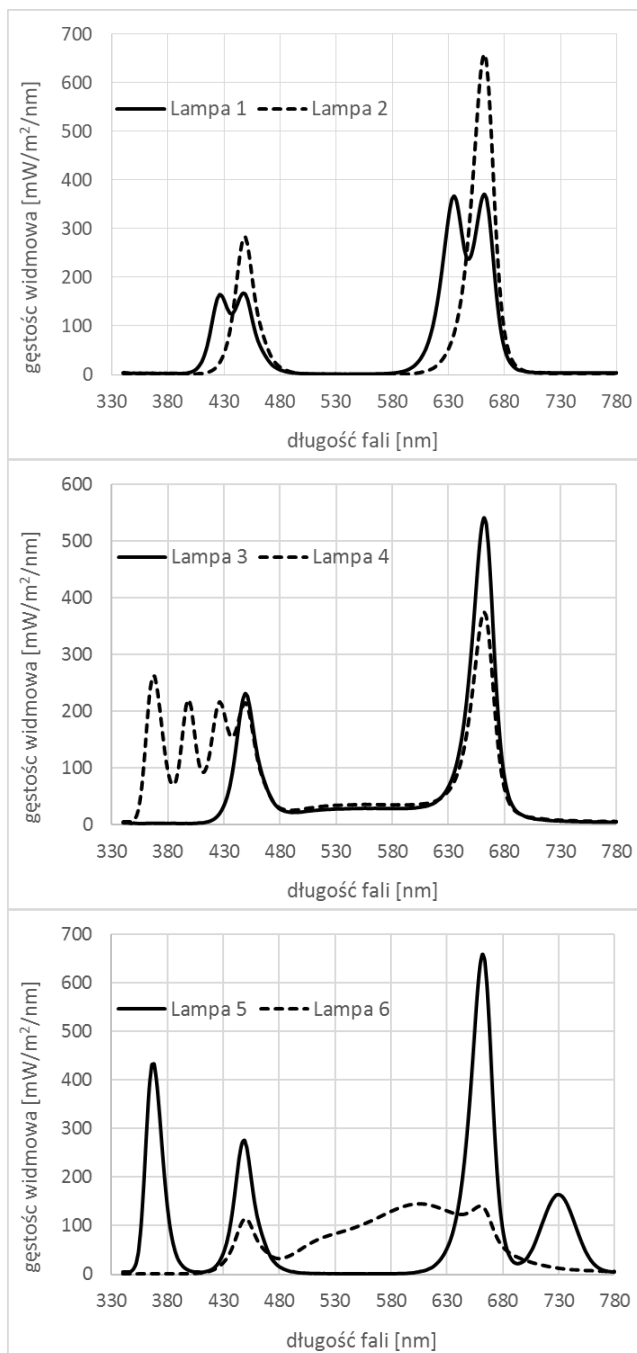
W celu zbadania wybranych aspektów energetycznych, przeprowadzone zostały dwie doświadczalne uprawy. Uprawy te dotyczyły trzech popularnych gatunków ziół: mięty (*Mentha rotundifolia*) [10] oraz bazylii (*Ocimum basilicum*) [51] i kolendry siewnej (*Coriandrum L.*).

Uprawy zostały przeprowadzone w kontrolowanych warunkach środowiskowych w tzw. komorach fitotronowych. Temperaturę ustalono na 24 ± 1 °C w dzień i 20 ± 1 °C w nocy, wilgotność na $70 \pm 5\%$, zastosowano fotoperiod 16h dzień i 8h noc [55]. Do oświetlenia roślin przygotowano dedykowane moduły oświetleniowe (lampy) o sześciu różnych widmach światła. Widmo oświetlenia było stałe w czasie, zarówno w ciągu dnia jak i w kolejnych dniach uprawy. Wybrane parametry zastosowanych w uprawie testowej modułów lamp zostały zamieszczone w Tabeli 1, a ich charakterystyki widmowe zaprezentowane na Rys.1.

Tabela 1. Wybrane parametry zastosowanych w uprawie testowej modułów lamp

Lampa	Plan. PPF [$\mu\text{mol} / \text{m}^2\text{s}^{-1}$]	Zastosowane LEDy	Proporcje widma
1	150	426 nm, 450 nm, 635 nm, 660 nm	R:B = 2,5:1
2	150	450 nm, 660 nm	R:B=2,5:1
3	150	450 nm, 660 nm, 5100K@CRI91	R:G:B = 2,5:0,4:1
4	150	367 nm, 398 nm, 426 nm, 450 nm, 660 nm	R:G:B = 1:0,3:1
5	150	367 nm, 450 nm, 660 nm, 730 nm	R:B=2,5:1
6	150	450 nm, 660 nm, 5100K@CRI91, 3100K@CRI82, 2800K@CRI83, 1860K@CRI42	R:G:B = 2,6:2,5:1





Rys. 1. Charakterystyki widmowe modułów lamp zastosowanych w uprawie testowej

Widma poszczególnych lamp zostały dobrane w oparciu o obszerną literaturę [12, 51, 52]. Widmo lampy 1 to połączenie LED niebieskich i czerwonych, w proporcji R:B = 2,5. Zastosowano po dwie długości fali dla niebieskiego i czerwonego, aby lepiej pokryć całe pasmo absorpcji chlorofilu a i chlorofilu b. Widmo lampy 2 to klasyczne połączenie światła niebieskiego i czerwonego w proporcji R:B=2,5. W lampie 3 dodano niewielką składową zieloną (LED biały), przy zachowaniu proporcji R:B = 2,5. W lampie 4 zastosowano szerokopasmowe widmo w zakresie niebieskiego z dodatkiem składowej UV. Zmieniło to jednocześnie proporcje R:B = 1. W lampie 5, w porównaniu do lampy 2, zastosowano dodatkową składową UV oraz FR. Dla tej lampy R:B = 1. Ostatnia lampa (lampa 6) bazuje na widmie jednej z komercyjnie dostępnych lamp przeznaczonych do uprawy roślin.

Przeprowadzone zostały dwie uprawy testowe. Rośliny były uprawiane w doniczkach 8x8x8 cm (po 5 roślin w każdej), przy czym doniczki były dodatkowo umieszczone na tackach (2x3 doniczki). Dodatkowo, w okresie przeprowadzania uprawy zmieniano położenie tacek w komorze fitotronowej oraz samych doniczek w tackach w celu minimalizacji zależności wyników od położenia roślin w komorze fitotronowej (tzw. randomizacja). Obie uprawy trwały 21 dni, licząc od momentu kiełkowania do momentu zbioru próbek. Wysiew nastąpił od 7 do 10 dni wcześniej, w zależności od gatunku użytych roślin.

W pierwszej uprawie testowej badany był wpływ widma światła na wybrane gatunki roślin. Wykorzystano zatem sześć modułów oświetlenia, każdy o jednym z przygotowanych widm światła, umieszczonych w osobnych komorach fitotronowych. Dla umożliwienia analizy porównawczej, wszystkie moduły oświetleniowe ustawiono wstępnie na taką samą wartość PPFD równą $150 \mu\text{mol} / \text{m}^2\text{s}^1$. Celem doboru oświetlenia była maksymalizacja plonu (ocena ilościowa) przy jednoczesnym nie pogorszeniu parametrów jakościowych. Do oceny ilościowej wybrany został tzw. uzysk masy suchej (ang. dry mass yield). Pomiarzy zostały przeprowadzone przy wykorzystaniu wagi-suszarki technicznej BST 110 (AXIS, Polska). Ocena jakościowa zależy w znacznym stopniu od gatunku rośliny. Badanych może być szereg substancji, np. zawartość oleju mentolowego, flawonoidów, antocyjanów, a także oceniane parametry zewnętrzne, jak wygląd, zapach czy smak. Dla badanych gatunków zdecydowano się na pomiar zawartości chlorofilu. Parametr ten dla roślin zielonych może być wyznacznikiem ogólnej kondycji roślin (parametr jakościowy). Pomierzony został tzw. Wskaźnik Zawartości Chlorofilu CCI (Chlorophyll Content Index), a pomiarów dokonano za pomocą chlorofilomierza CCM-200 Plus (Opti-Sciences, USA).

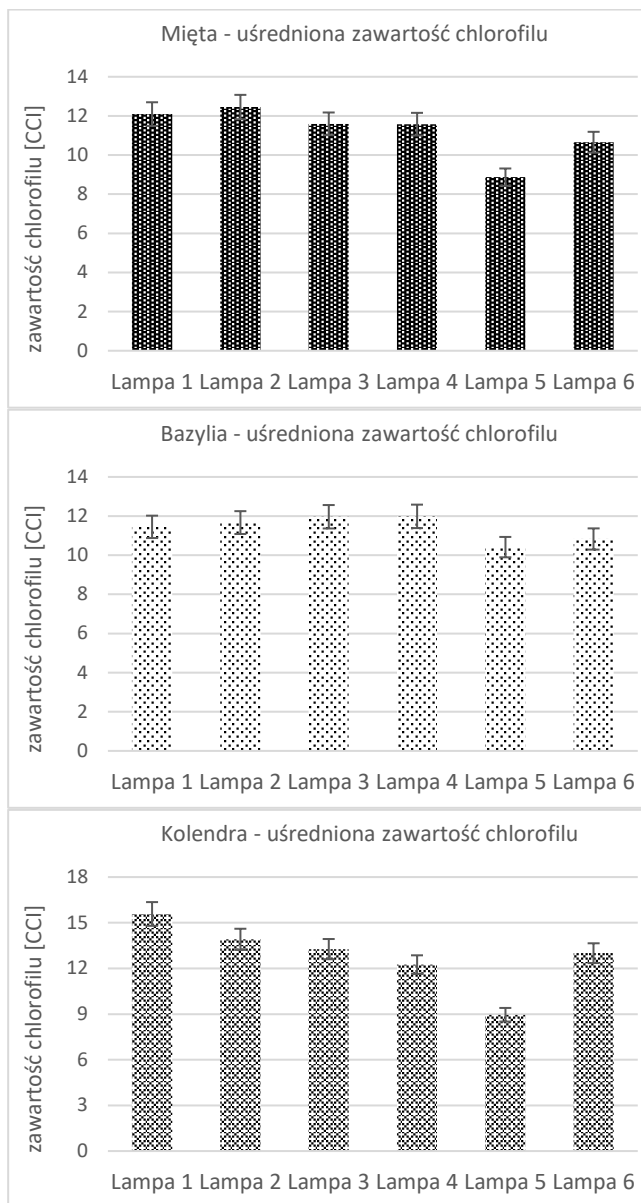
W drugiej uprawie testowej przebadano wpływ położenia modułu oświetleniowego na pobieraną energię elektryczną. W farmach wertykalnych moduły oświetleniowe montowane są zazwyczaj na stałej wysokości kilkudziesięciu cm nad powierzchnią uprawy [53]. Powoduje to, że system oświetleniowy jest w miarę nieskomplikowany, a także daje dość dobry dostęp do uprawy obszaru farmy. Jednakże, w czasie gdy rośliny są jeszcze małe, można by uzyskać znaczne oszczędności energii, obniżając wysokość lampy nad uprawą, przy utrzymaniu tej samej ilości światła (gęstości strumienia, PPFD). Badania przeprowadzono w dwóch komorach fitotronowych. W pierwszej ustawiono moduł oświetleniowy na stałej, znacznej wysokości (pomiar referencyjny). W drugiej komorze ustawiono moduł oświetleniowy na niewielkiej wysokości w momencie kiełkowania roślin, a następnie w miarę wzrostu roślin podnoszono moduł oświetlenia na większą wysokość. Ze względów technicznych (możliwości mocowania modułu oświetleniowego), możliwe były następujące wysokości: 15 cm, 20,5 cm, 26 cm oraz 41,5 cm (wysokość referencyjna). Podane wysokości odnoszą się do wysokości odpowiednich półek, wysokość nad powierzchnią ziemi była ok. 7 cm mniejsza (wysokość ziemi w doniczkach) i wynosiła odpowiednio: 8 cm, 13,5 cm, 19 cm, 34,5 cm. Dla tej uprawy badania zostały przeprowadzone jedynie dla widma Lampy 2. Analogicznie, warunkiem celowości zmiany wysokości modułu jest nie pogorszenie się parametrów ilościowych i jakościowych uprawianej rośliny, dlatego też dla tej uprawy również weryfikowany był uzysk masy suchej i zawartość chlorofilu.

Dla przeprowadzonych upraw testowych pomierzone zostały także parametry energetyczne, dotyczące zarówno energii promieniowania, jak i pobieranej energii elektrycznej.

Rezultaty i dyskusja

Na zakończenie każdej z upraw testowych dokonano zbiorów oraz odpowiednich pomiarów. Przeprowadzone zostały po dwa niezależne powtórzenia dla każdej z upraw, każde trwające 21 dni, licząc od kiełkowania do zbiorów roślin.

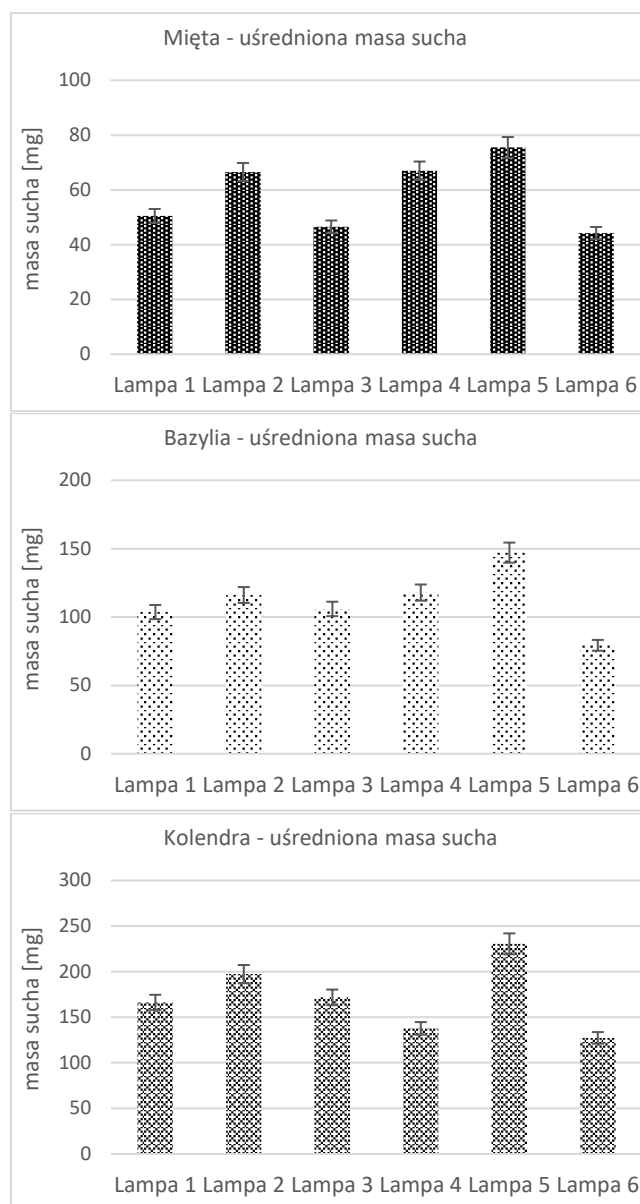
W pierwszej kolejności dokonano pomiarów dla pierwszej uprawy testowej, dotyczącej badania wpływu widma na wybrane właściwości roślin. 21 dnia uprawy, ale jeszcze przed właściwym zbiorem roślin, dokonano pomiarów zawartości chlorofilu w liściach. Łącznie zmierzono 20 różnych liści (20 punktów pomiarowych) dla każdego badanego gatunku oraz w ramach każdego powtórzenia uprawy. Tak uzyskane wyniki zostały następnie uśrednione dla obu powtórzeń, w ramach danego gatunku i danej lampy i przedstawione na Rys. 2.



Rys.2. Uśredniona zawartość chlorofilu dla badanych gatunków ziół dla wszystkich lamp w pierwszej uprawie testowej

Po dokonaniu pomiarów zawartości chlorofilu dokonano właściwego zbioru. Rośliny zostały wstępnie ususzone, następnie dokonano właściwego suszenia za pomocą wagosuszarki, aż do uzyskania wilgotności poniżej 1%. Ze względu na różną ilość roślin w poszczególnych komorach,

wynikającą z nierównomiernego kiełkowania, do suszenia wybranych zostało po kilka roślin z każdego powtórzenia uprawy. Uzyskana sumaryczna masa sucha (dla dwóch powtórzeń uprawy) została następnie znormalizowana względem ilości roślin podlegających suszeniu. Wyniki pomiaru masy suchej, przypadającej na jedną roślinę, zaprezentowano na Rys.3.



Rys.3. Uśredniona masa sucha dla badanych gatunków ziół dla wszystkich lamp w pierwszej uprawie testowej

Największy uzysk masy suchej dla wszystkich badanych gatunków ziół uzyskano dla Lampy 5, a najmniejszy dla Lampy 6. Różnice są dość znaczące i sięgają 40%. Lampa 5 wykorzystuje światło niebieskie (450 nm) i czerwone (660 nm) oraz dodatkowo promieniowanie w zakresie UV oraz FR. Wynika z tego, że obecność któregoś z dodatkowych składowych promieniowania istotnie wpływa na przyrost masy suchej. Z kolei widmo Lampy 6 zawiera istotną składową światła zielonego, które ma mniejszy udział w procesie fotosyntezy roślin. Warto także zauważyć, że drugi w kolejności uzysk masy suchej, również potwierdzony dla wszystkich badanych gatunków, otrzymano dla Lampy 2, wykorzystujących jedynie promieniowanie niebieskie i czerwone. Z kolei dla Lampy 4 wyniki są niejednoznaczne –

uzyskano dobry uzysk masy suchej dla bazylii i mięty (porównywalny z uzyskiem dla lampy 2), podczas gdy dla kolendry uzysk ten jest dość mały, nieco tylko większy od minimum, uzyskanego dla Lampy 6.

Bardzo interesująca w tej sytuacji jest analiza porównawcza zawartości chlorofilu. Dla Lampy 5 (największy uzysk masy suchej), zawartość chlorofilu jest najmniejsza. Prawidłowość ta została potwierdzona także przez obserwacje, zauważalna jest wyraźnie mniej intensywna zieleń dla roślin uprawianych pod lampą 5. Dla pozostałych lamp zawartość chlorofilu jest na większym poziomie, przy czym występują pewne różnice zawartości chlorofilu w zależności od gatunku. Biorąc pod uwagę zarówno uzysk masy suchej, jak i zawartość chlorofilu, za najlepszą można uznać Lampę 2 lub Lampę 4, w zależności od gatunku.

W trakcie trwania uprawy powtórnie pomierzono wartości PPFd dla każdej lampy, jak również natężenie promieniowania (mierzonego radiometrycznie) w zakresie PAR oraz w całym zakresie promieniowania (RAD). Wyniki dla każdej lampy przedstawiono w Tabeli 2. Zamieszczono w niej także pomierzoną całkowitą moc elektryczną pobieraną przez daną lampę, oraz wyznaczone wartości skuteczności zamiany energii elektrycznej na optyczną, czy stosunek intensywności oświetlenia PPFd/RAD.

Tabela 2. Pomierzone i wyznaczone parametry optyczne oraz elektryczne zastosowanych modułów oświetleniowych

Lampa / Parametr	1	2	3	4	5	6
PPFD [$\mu\text{mol} / \text{m}^2\text{s}^{-1}$]	148,8	148,7	148,5	149,8	148,8	148,1
RAD [W/m^2]	30,8	30,6	30,9	42,8	54	31,8
PAR [W/m^2]	25,6	26,3	24,7	26,9	27,2	20,6
P_{EL} [W]	16,5	16,8	15,3	19,8	28,5	18
PPFD / P_{EL} [$\mu\text{mol}/\text{m}^2\text{s}^{-1}/\text{W}$]	9	8,9	9,7	7,6	5,2	8,2
PPFD / RAD [$\mu\text{mol}/\text{m}^2\text{s}^{-1}/\text{W}$]	4,8	4,9	4,8	3,5	2,8	4,7
RAD / P_{EL} [W/W]	1,9	1,8	2	2,2	1,9	1,8
PAR / P_{EL} [W/W]	1,5	1,6	1,6	1,4	1	1,1

Uzyskano bardzo dobrą stabilność oświetlenia wyrażoną jako PPFd (wartością ustawianą było $150 \mu\text{mol} / \text{m}^2\text{s}^{-1}$ dla każdej lampy). Wartości w zakresie PAR są również zbliżone, poza wartościami dla Lampy 6, której widmo zdecydowanie różni się od pozostałych. Wyraźne różnice pojawiają się w przypadku pomiarów radiometrycznych w całym zakresie. Wyróżniają się tu Lampy 4 oraz 5, mające dodatkową składową UV (Lampa 4) oraz UV+FR (Lampa 5). Te dodatkowe składowe powodują także istotny wzrost pobieranej energii elektrycznej.

Parametr RAD / P_{EL} , obrazujący skuteczność zamiany energii elektrycznej na optyczną, wykazuje niewielką zmienność i może być uznany za w przybliżeniu stały. Natomiast skuteczność w odniesieniu do parametrów PPFd oraz PAR wykazuje już wyraźne minimum dla lamp o poszerzonej (wykraczającej poza zakres PAR-400-700 nm) charakterystyce widmowej.

Przedstawione powyżej obliczenia i rozważania pokazują wyraźnie niedoskonałość parametru PPF / PPFd do charakteryzacji intensywności oświetlenia do uprawy roślin, w szczególności w sytuacji poszerzonego widma promieniowania lampy. Pojawia się jednak pytanie, w jaki

sposób zwiększony pobór mocy elektrycznej modułu oświetleniowego przekłada się na parametry użytkowe roślin, co ma istotne znaczenie ekonomiczne.

Dla oceny tego aspektu wyznaczony został parametr określający uzysk jednostkowy masy suchej przypadający na jednostkę pobieranej mocy elektrycznej przez moduł oświetleniowy. Wyniki dla każdego z uprawianych gatunków roślin zamieszczono w Tabeli 3.

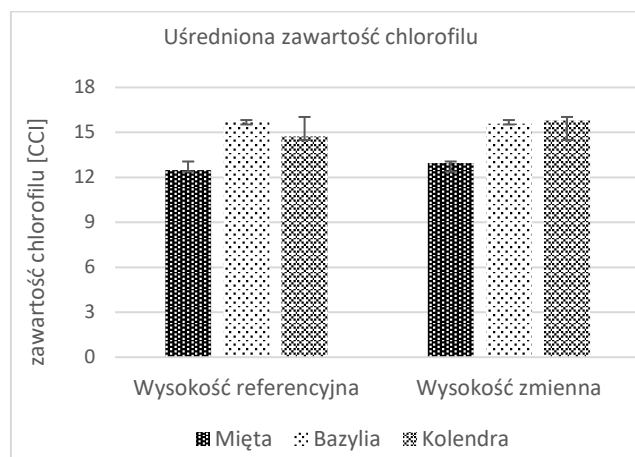
Tabela 3. Uzysk jednostkowy masy suchej przypadający na jednostkę pobieranej mocy elektrycznej

Lampa / masa/moc [mg/W]	1	2	3	4	5	6
Mięta	3,1	4,0	3,0	3,4	2,6	2,5
Bazyliia	6,3	6,9	6,9	6,0	5,2	4,4
Kolendra	10,1	11,7	11,2	7,0	8,1	7,1

Analizując dane z Tabeli 3 widać, że Lampa 5, dla której uzyskano największy bezwzględny uzysk masy suchej dla wszystkich badanych gatunków ziół (Rys.3), nie jest najlepszym wyborem pod względem energetycznym spośród dostępnych w doświadczeniu lamp. Dla tej lampy uzysk jednostkowy masy suchej znajduje się na poziomie jedynie 65-75% najwyższego osiągniętego uzysku jednostkowego (zaznaczonego w Tabeli 3 kolorem szarym). Znamienne jest, że dla wszystkich badanych gatunków ziół osiągnięto dla tej samej lampy (Lampa 2), a dla Bazylii dodatkowo dla Lampy 3. Bardzo istotne jest także, że dla tej lampy uzyskano jedno z największych zawartości chlorofilu w liściach uprawianych gatunków ziół. Również Lampa 3 mogłaby być atrakcyjnym wyborem dla uprawy bazylii, z uwagi na dobrą zawartość chlorofilu.

W ramach drugiej uprawy testowej badano wpływ wysokości modułu oświetleniowego nad powierzchnią uprawy na sumaryczną pobraną energię elektryczną. Założeniem badania było utrzymanie takiej samej ilości światła w płaszczyźnie uprawy niezależnie od wysokości zamontowania modułu oświetlenia. Pomiarów chlorofilu, właściwego zbioru oraz pomiarów uzysku masy suchej, przypadającej na jedną roślinę, dokonano analogicznie jak dla pierwszej uprawy testowej.

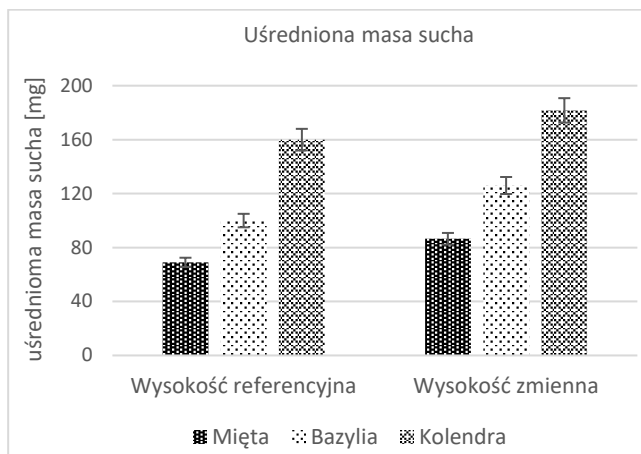
Badanie zawartości chlorofilu nie wykazało istotnych różnic pomiędzy uprawą referencyjną, a uprawą prowadzoną przy zmianach wysokości umieszczenia modułu oświetlenia (Rys.4).



Rys.4. Usredniona zawartosc chlorofilu dla badanych gatunkow ziol dla drugiej uprawy testowej

Różnice te nie przekraczają kilku procent i są zwykle na korzyść uprawy ze zmienną wysokością modułu. Uzyskano więc zbiory o porównywalnej jakości.

Bardzo interesująco przedstawiają się wyniki pomiaru uzyskanej masy suchej. Dla wszystkich badanych gatunków roślin uzyskano większą masę suchą dla uprawy ze zmienną wysokością modułu oświetlenia niż dla uprawy referencyjnej (Rys. 5).



Rys.5. Uśredniona masa sucha dla badanych gatunków ziół dla drugiej uprawy testowej.

Obserwowany większy przyrost masy dla uprawy ze zmienną wysokością modułu oświetlenia może wydawać się trochę zaskakujący. Należy jednak wziąć pod uwagę sposób wyznaczania poziomu oświetlenia. Jest on ustalany dla powierzchni uprawy (powierzchni ziemi w doniczkach). W miarę wzrostu roślin poziom oświetlenia dla górnych części roślin staje się coraz większy. Efekt ten będzie silniejszy dla mniejszej wysokości modułu oświetleniowego nad powierzchnią uprawy, co może być wytłumaczeniem większego otrzymanego plonu (większego uzysku masy suchej).

Najbardziej istotnym aspektem uprawy drugiej była analiza możliwości zmniejszenia zużycia energii elektrycznej związanej ze zmienną wysokością modułu oświetleniowego nad powierzchnią uprawy. W tym celu, dla każdej wysokości umieszczenia modułu oświetleniowego, pomierzone zostały parametry optyczne i elektryczne.

Tabela 4. Zmierzone wyznaczone parametry optyczne oraz elektryczne dla modułu w zależności od wysokości montażu

Oznaczenie wysokości	Wysokość referencyjna	Wysokość zmienna			
	Ref (max)	0	1	2	Ref (max)
Wysokość [cm]	34,5	8	13,5	19	34,5
PPFD [$\mu\text{mol}/\text{s}^2$]	~ 150	~ 150	~ 150	~ 150	~ 150
P_{EL} [W]	22,2	13,1	15,1	16,4	22,2
En./dzień [kWh/dzień]	0,356	0,210	0,239	0,263	0,356
Ustawienie w dniach	1-21	1-7	8-14	15-21	-----
En. [kWh]	7,468	1,473	1,673	1,842	-----
Suma En. [kWh]	7,47	4,99			

W komorze referencyjnej moduł oświetleniowy ustawiony był na maksymalnej wysokości przez wszystkie 21 dni trwania uprawy. W drugiej komorze wysokość modułu oświetleniowego była zmieniana wraz ze wzrostem roślin. Wykorzystane zostały trzy kolejne położenia (wysokości) modułu, w każdym z nich moduł oświetleniowy był umieszczony przez 7 dni. Wzrost roślin nie okazał się na tyle duży, aby zachodziła konieczność umieszczenia modułu na wysokości maksymalnej.

Wyznaczone całkowite zużycie energii elektrycznej dla zmiennej wysokości modułu oświetleniowego jest ok. 33% mniejsze, niż dla referencyjnej stałej wysokości. Dodatkowo, uzyskano większy plon (masę suchą), przy porównywalnej jakości (zawartość chlorofilu). Możliwe wydaje się takie dostosowanieysterowania modułu oświetleniowego (zmniejszenie intensywności oświetlenia w miarę wzrostu roślin), aby uzyskiwany plon był porównywalny. Skutkowałoby to jeszcze większym zmniejszeniem pobieranej energii elektrycznej. Reasumując, uzyskane wyniki wskazują na możliwość znacznych oszczędności energii elektrycznej w przypadku dostosowywania wysokości modułu oświetleniowego do wysokości roślin.

Warto zwrócić uwagę, że dla zachowania porównywalnych warunków środowiskowych wszystkich upraw, odbywają się one w komorach fitotronowych, a więc w relatywnie niewielkiej zamkniętej przestrzeni. Intensywność oświetlenia (PPFD) zależy nie tylko od światła padającego bezpośrednio na powierzchnię uprawy, ale także od światła odbitego od ścian. Z tego względu nie jest zachowana kwadratowa zależność ilości emitowanego światła od kwadratu odległości modułu oświetlenia od powierzchni uprawy. Rzeczywista zależność nie jest aż tak silna, pomimo tego pozwala jednak na znaczne oszczędności energii elektrycznej.

Podsumowanie

Ocena aspektów energetycznych oświetlenia, które jest stosowane do uprawy roślin jest zadaniem złożonym. Przeprowadzony został zatem dość obszerny program badawczy, mający na celu analizę efektywności oświetlenia do uprawy roślin pod względem możliwości oszczędzania energii elektrycznej. Badania przeprowadzone zostały w oparciu o doświadczalną uprawę dla kilku popularnych gatunków ziół: mięty, bazylii i kolendry.

Uzyskane wyniki pomiarów potwierdziły zależność otrzymywanych plonów (masa sucha) oraz kondycji rośliny (zawartość chlorofilu) od charakterystyki widmowej zastosowanego oświetlenia. Wykazały, że stosowany często parametr PPFD jest nieefektywny w przypadku porównywania oświetlenia o różnych charakterystykach widmowych, zawierających komponenty promieniowania ultrafioletowego i dalekiej czerwieni. Parametr ten jest także nieodpowiedni do oceny energetycznej sprawności modułów oświetlenia. Zaproponowany i wyznaczony został parametr: uzysk masy/pobierana moc elektryczna do oceny efektywności energetycznej. Wyniki pokazały, że moduły oświetleniowe, dla których otrzymano największy uzysk masy, nie wykazują największej efektywności energetycznej. Należy przy tym zwrócić uwagę, że aspekt energetyczny przekłada się na aspekt ekonomiczny jedynie częściowo. Analiza ekonomiczna uwzględnia nie tylko koszty energii elektrycznej, ale także koszty samych lamp, koszty budowy i eksploatacji farmy wertykalnej, koszty obsługi itp. Od plantatora zależy zatem będzie, czy priorytetem będzie uzyskanie maksymalnego bezwzględnie plonu, czy maksymalizacja parametru uzysk masy/moc elektryczna.

W pracy wykazano także, że dostosowanie wysokości modułu oświetleniowego nad powierzchnią uprawy do fazy wzrostu roślin może również dać bardzo duże oszczędności energii elektrycznej. W przeprowadzonej uprawie testowej

wykorzystano skokowy, ręczny mechanizm zmian wysokości modułu oświetleniowego. Jednakże, zmiana wysokości mogłaby docelowo odbywać się w sposób bardziej zautomatyzowany, co z jednej strony byłoby wygodne, a z drugiej pozwoliłoby na bieżąco reagować na stadium rozwoju roślin.

Podsumowując, w optymalizacji oświetlenia do uprawy roślin muszą być zatem wzięte pod uwagę zarówno potrzeby roślin w zakresie odpowiedniego widma, jak i aspekty techniczno-energetyczne, związane z poborem energii, sposobem montażu czy sterowania. Uwzględnienie wszystkich tych czynników przyczyni się do uzyskania dobrych plonów przy jednoczesnej oszczędności energii.

Prace były prowadzone w ramach projektu badawczego Współfinansowanego przez Narodowe Centrum Badań i Rozwoju w ramach programu operacyjnego „Inteligentny Rozwój 2014-2020”. Realizowanego przez firmę NIVISS Leszek Łosin Sp. J., pod tytułem „Rodzina liniowych opraw oświetleniowych niPlants przeznaczonych do uprawy roślin z możliwością aktywnej stabilizacji PPFID i automatycznego dopasowania oświetlanego obszaru do wielkości roślin” oraz częściowo w ramach działalności statutowej (DS) Wydziału Elektroniki, Telekomunikacji i Informatyki Politechniki Gdańskiej.

Literatura i autorzy

Autorzy: dr inż. Adam Mazikowski, Politechnika Gdańska, Wydział Elektroniki, Telekomunikacji i Informatyki, Katedra Metrologii i Optoelektroniki, ul. Gabriela Narutowicza 11/12, 80-233 Gdańsk, Email: adamazik@eti.pg.edu.pl, mgr inż. Mateusz Feldzensztajn, Politechnika Gdańska, Wydział Elektroniki, Telekomunikacji i Informatyki, Katedra Metrologii i Optoelektroniki, ul. Gabriela Narutowicza 11/12, 80-233 Gdańsk, NIVISS Leszek Łosin Sp. J. ul. Kopernika 56, 81-411 Gdynia, E-mail: mf@niviss.com.

LITERATURA

- [1] Van Gerrewey, T., Boon, N., Geelen, D. Vertical Farming: The Only Way Is Up? *Agronomy*, 12(1):2, (2022)
- [2] Nájera, C., Gallegos-Cedillo, V.M., Ros, M., Pascual J.A. Role of Spectrum-Light on Productivity, and Plant Quality over Vertical Farming Systems: Bibliometric Analysis. *Horticulturae*, 9(63), (2023)
- [3] Kozai, T., Niu, G. Chapter 2 - Role of the plant factory with artificial lighting (PFAL) in urban areas. In *Plant Factory*, 2nd Ed., Elsevier: Amsterdam, The Netherlands, 2020, 7-34
- [4] Arabzadeh Y., Miettinen, P., Kotilainen, T., Herranen P., Karakoc, A., Kummu M., Rautkari, L. Urban vertical farming with a large wind power share and optimized electricity costs. *Applied Energy*, 331:120416, (2023), 77-91
- [5] Butturini M., Marcelis L. F.M., Chapter 3 - Vertical farming in Europe: present status and outlook In *Plant Factory 2nd Ed.*, Elsevier Inc., San Diego, Waltham, USA, (2020)
- [6] BBC News, Tesco and Aldi limit sales of tomatoes, peppers and cucumbers. <https://www.bbc.com/news/business-64729317> (dostęp 07-03-2023)
- [7] Pattison, P.M., Tsao, J.Y., Brainard, G.C., BugBee, B., LEDs for photons, physiology and food. *Nature* 563. (2018), 493–500
- [8] Metallo, R.M., Kopsell, D.A., Sams, C.E., Bumgarner, N.R. Influence of blue/red vs. white LED light treatments on biomass, morphology, and quality parameters of hydroponically grown kale, *Scientia Horticultura*, 235, (2018), 189-197
- [9] AsiaFarming, Vertical Tomato farming-modern way of getting more yields in less space. 2022. <https://www.asiafarming.com/vertical-tomato-farming-modern-way-of-getting-more-yields-in-less-space> (dostęp 17.03.2023).
- [10] Rihan, H.Z., Aljafer, N., Jbara, M., McCallum, L., Lengger, S., Fuller, M.P. The Impact of LED Lighting Spectra in a Plant Factory on the Growth, Physiological Traits and Essential Oil Content of Lemon Balm (*Melissa officinalis*). *Plants* 11(3):342, (2022)
- [11] Rihan, H.Z., Aldarkazali, M., Mohamed, S.J., McMulkin, N.B., Jbara, M.H., Fuller, M.P. A Novel New Light Recipe Significantly Increases the Growth and Yield of Sweet Basil (*Ocimum basilicum*) Grown in Plant Factory System. *Agronomy*, 10(7):934 (2020)
- [12] Feldzensztajn, M., Wierzbę, P., Mazikowski, A. Examination of Spectral Properties of Medicinal Plant Leaves Grown in Different Lighting Conditions Based on Mint Cultivation, *MDPI Sensors*, 21:4122, (2021)
- [13] Kusuma, P., Ouzounis, T., Hawley, D., Kerstens, T., Marcelis L.F.M., Heuvelink E., On the pros and cons of red photons for greenhouse tomato production: increasing the percentage of red photons improves LED efficacy but plant responses are cultivar-specific, *The Journal of Horticultural Science and Biotechnology*, 2022
- [14] SharathKumar, M., Heuvelink, E., and Marcelis, L. F. M. Vertical farming: moving from genetic to environmental modification. *Trends in Plant Science*, 25(8), (2020). doi:10.1016/j.tplants.2020.05.012
- [15] Thoma, F., Somborn-Schulz, A., Schlehuber, D., Keuter, V., GÖrge Deerberg, G. Effects of Light on Secondary Metabolites in Selected Leafy Greens: A Review. *Frontiers in Plant Science*, 11:457, (2020)
- [16] Paucek I., Appolloni E., Pennisi G., Quaini S., Gianquinto, G., Orsini, F. LED Lighting Systems for Horticulture: Business Growth and Global Distribution. *Sustainability*, 12:7516, (2020)
- [17] Kulus, D., Woźny, A. Influence of light conditions on the morphogenetic and biochemical response of selected ornamental plant species under in vitro conditions: a mini-review, *BioTechnologia* 101(1), (2020), 75-84
- [18] Dutta Gupta, S., Agarwal, A. Chapter 1 - Artificial Lighting System for Plant Growth and Development: Chronological Advancement, Working Principles, and Comparative Assessment. In: Dutta Gupta, S. (eds) *Light Emitting Diodes for Agriculture*, Springer, Singapore, (2017)
- [19] M., Mazikowski, A., Cegielski T. Analiza efektywności systemów oświetlania roślin na przykładzie uprawy bazylii, *Przegląd Elektrotechniczny*, 10(7), 2019
- [20] Bugbee, B. Chapter 5 - Economics of LED Lighting. In: Dutta Gupta, S. (eds) *Light Emitting Diodes for Agriculture*, Springer, Singapore, 2017. doi:10.1007/978-981-10-5807-3_5
- [21] Alrajhi, A.A., Alsahli, A.S., Alhelal, I.M., Rihan, H.Z., Fuller, M.P., Alsadon, A.A., Ibrahim, A.A. The Effect of LED Light Spectra on the Growth, Yield and Nutritional Value of Red and Green Lettuce (*Lactuca sativa*). *Plants* 12(3): 463, (2023)
- [22] Nelson, J.A., Bugbee, B. Economic Analysis of Greenhouse Lighting: Light Emitting Diodes vs. High Intensity Discharge Fixtures, *PLoS ONE*, 9(6), (2014)
- [23] Mikołajczyk, M., Mikołajczyk, A. Wpływ różnych strumieni świetlnych pochodzących z lamp halogenowych i ledowych na intensywność fotosyntezy w obecności kwasu askorbinowego. *Przegląd Elektrotechniczny*, 97(9), 2021, 21-25
- [24] A. Mazikowski and M. Feldzensztajn, Design and development of lamp of adjustable spectrum, *Photon.Lett.PL*, 14(1), (2022), 13-15
- [25] Singh D., Basu C., Meinhardt-Wollweber M., Roth B. LEDs for energy efficient greenhouse lighting. *Renewable and Sustainable Energy Reviews*, 49, (2015), 139-147
- [26] Kusuma, P., Pattison, P. M., and Bugbee, B. From physics to fixtures to food: current and potential LED efficacy. *Hortic. Res.* 7:56, (2020)
- [27] Rahman, M.M., Vasiliev, M., Alameh, K. LED Illumination Spectrum Manipulation for Increasing the Yield of Sweet Basil (*Ocimum basilicum* L.). *Plants*, 10:344 (2021)
- [28] Carvalho, S.D., Schwieterman, M.L., Abrahão, C.E., Colquhoun, T.A., Folta, K.M. Light quality dependent changes in morphology, antioxidant capacity, and volatile production in sweet basil (*Ocimum basilicum*). *Front. Plant Sci.*, 7:1328, (2016)
- [29] Faline, D.M., Plantenga, S.W., Bergonzi, C., Bachem, W.B. High light accelerates potato flowering independently of the FT-like flowering signal StSP3D. *Environ. Exp. Bot.* 160, (2019), 35-44
- [30] Christiaensac, A., Gobina, B., Huylenbroeck, J.V. Adventitious rooting of Chrysanthemum is stimulated by a low-red:far-red ratio. *J. Plant Physiol.* 236, (2019), 117-123
- [31] Galvão, V., Fankhauser, C. Sensing the light environment in plants: photoreceptors and early signaling steps. *Curr. Opin. Neurobiol.* 34, (2015) 46-53



- [32] Meng, M., Runkle, E.S. Growth Responses of Red-Leaf Lettuce to Temporal Spectral Changes. *Front. Plant Sci.*, 11:1623, (2020)
- [33] Ohtake, N., Ishikura, M., Suzuki, H., Yamori, W., Goto, E. Continuous Irradiation with Alternating Red and Blue Light Enhances Plant Growth While Keeping Nutritional Quality in Lettuce. *Hort. Sci.*, 53(12), (2018), 1804-1810
- [34] Yahia, I.B.H., Jaouadi, R., Trimech, R., Boussaid, M., Zaouali, Y. Variation of chemical composition and antioxidant activity of essential oils of *Mentha x rotundifolia* (L.) Huds. (Lamiaceae) collected from different bioclimatic areas of Tunisia. *Biochem. Syst. Ecol.* 84, (2019) 8-16
- [35] Magagnini, G., Grassi, G., Kotiranta, S. The Effect of Light Spectrum on the Morphology and Cannabinoid Content of *Cannabis sativa* L. *Med. Cannabis Cannabinoids*, 1, (2018) 19-27
- [36] Hosseini, A., Mehrjerdi, M.Z., Aliniaefard, S., Seif, M. Photosynthetic and growth responses of green and purple basil plants under different spectral composition, *Physiology and Molecular Biology of Plants*, 25, (2019)
- [37] Dou, H., Niu, G., Gu, M. Photosynthesis, Morphology, Yield, and Phytochemical Accumulation in Basil Plants Influenced by Substituting Green Light for Partial Red and/or Blue Light. *Hort. Science*, 54(10), (2019) 1769-1776
- [38] Wai, T.S., Chaichana, C., Maruyama, N. Energy cost analysis of growing strawberries in a controlled environment chamber, *Energy Reports*, 9(1), (2023), 677-687
- [39] Ustawa o szczególnych rozwiązaniach służących ochronie odbiorców energii elektrycznej w 2023 roku w związku z sytuacją na rynku energii elektrycznej, Art. 37, Dz.U. 2022 poz. 2127, 2022.
- [40] J. Yan, H. Liu, W. Zhao, Y. Su, Photon flux calibration of LED in horticulture lighting, *Optical Metrology and Inspection for Industrial Applications IX, Proc. SPIE*, 12319, (2022)
- [41] MacCree, K.J. Test of current definitions of photosynthetically active radiation against leaf photosynthesis data. *Agric. Meteorol.*, 10, (1972) 443-453
- [42] Son, K., & Oh, M. Leaf Shape, Growth, and Antioxidant Phenolic Compounds of Two Lettuce Cultivars Grown under Various Combinations of Blue and Red Light-emitting Diodes, *HortScience*, 48(8), (2013) 988-995
- [43] Pennisi, G., Orsini, F., Blasioli, S. et al. Resource use efficiency of indoor lettuce (*Lactuca sativa* L.) cultivation as affected by red:blue ratio provided by LED lighting. *Sci Rep*, 9:14127, (2019)
- [44] Razzak, Md.A., Asaduzzaman, Md., Tanaka, H. Asao, T. Effects of supplementing green light to red and blue light on the growth and yield of lettuce in plant factories, *Scientia Horticulturae*, 305: 111429, (2022)
- [45] Cammarisano, L., Donnison, I.S., Robson, P.R.H. The Effect of Red & Blue Rich LEDs vs Fluorescent Light on Lollo Rosso Lettuce Morphology and Physiology. *Front. Plant Sci.*, 12:603411, (2021)
- [46] Shimizu, H. Saito, Y., Nakashima, H., Miyasaka, Y., Ohdoi, K. Light Environment Optimization for Lettuce Growth in Plant Factory, *IFAC Proceedings Volumes*, 44(1), (2011) 605-609
- [47] Zhen, S., van Iersel, M., Bugbee, B. Why Far-Red Photons Should Be Included in the Definition of Photosynthetic Photons and the Measurement of Horticultural Fixture Efficacy. *Frontiers in Plant Science*, 12, (2021)
- [48] Zhen S., Bugbee B. Substituting Far-Red for Traditionally Defined Photosynthetic Photons Results in Equal Canopy Quantum Yield for CO₂ Fixation and Increased Photon Capture During Long-Term Studies: Implications for Re-Defining PAR. *Frontiers in Plant Science*, 11, (2020)
- [49] Kusuma, P., Fatzinger, B., Bugbee, B., Soer, W., Wheeler, R. LEDs for Extraterrestrial Agriculture: Tradeoffs between Color Perception and Photon Efficacy. Raport NASA/TM-20210016720, (2021)
- [50] Fryc, I., Fryc, J., Jakubowski, P., Wąsowski, A.K. Techniczne aspekty bezpieczeństwa fotobiologicznego źródeł światła, stosowanych do użytku domowego, z uwzględnieniem zagadnień medyczno-prawnych. *Przegląd Elektrotechniczny*, 93(3), (2017) 232-237
- [51] [1] Larsen, D.H., Woltering, E.J., Nicole, C.C.S., Marcelis, L.M.F. Response of Basil Growth and Morphology to Light Intensity and Spectrum in a Vertical Farm. *Frontiers in Plant Science*, 11, (2020)
- [52] Gao, Q., Liao, Q., Li, Q., Yang, Q., Wang, F., Li, J. Effects of LED Red and Blue Light Component on Growth and Photosynthetic Characteristics of Coriander in Plant Factory. *Horticulturae*, 8(12):1165, (2022)
- [53] D.D., Xydis, G. Chapter One - How energy innovation in indoor vertical farming can improve food security, sustainability, and food safety?, Editor(s): Marc J. Cohen, *Advances in Food Security and Sustainability*, Elsevier, 5, (2020), 1-51
- [54] Kelly, N., Choe, D., Meng, Q., Runkle, E.S. Promotion of lettuce growth under an increasing daily light integral depends on the combination of the photosynthetic photon flux density and photoperiod. *Scientia Horticulturae*, 272:109565, (2020)
- [55] Avgoustaki, D.D. Optimization of Photoperiod and Quality Assessment of Basil Plants Grown in a Small-Scale Indoor Cultivation System for Reduction of Energy Demand. *Energies*, 12:3980, (2019)

Examination of thyme leaves grown under different spectra

Adam Mazikowski¹ Mateusz Feldzensztajn,^{*1,2}

¹Department of Metrology and Optoelectronics, Faculty of Electronics, Telecommunications and Informatics, Gdańsk University of Technology, Narutowicza Street 11/12, 80-233 Gdańsk, Poland

²NIVISS Leszek Łosin Sp.j. Rdestowa Street 53D, 81-577 Gdynia, Poland

Received May 15, 2023; revised May 29, 2023; accepted May 29, 2023; published December 5, XXXX

Abstract—Nowadays artificial light is often used in horticulture. Proper light composition may have significant impact on plant properties, important from the consumer's point of view. Based on experimental cultivation of thyme, examination of thyme leaves grown under different spectra was performed. Transmissive spectra, colorimetric properties, dry mass yield as well as biometrical properties (shape of leaves) were determined. Attention to the issues of energy efficacy of light sources was also paid.

Nowadays artificial lighting is commonly based on LEDs because of their increasing luminous efficacy of 200 lm/W [1] or even more [2]. However, luminous efficacy is not the main parameter describing the light sources used in horticulture, where lighting efficacy is defined as PPF photosynthetic photon flux [3,4] in the PAR range (photosynthesis active radiation, 380-780 nm) [5], while illumination of plants cultivation is described by PPF (photosynthetic photon flux density) [6,7].

For the experiments, test cultivation of thyme (*Thymus vulgaris*) [8] was carried out. The plants were grown in a set of 7 cm x 7 cm plastic pots. Eight seeds were sown in each pot, after germination only five plants were left in each pot. Examined leaves were harvested after 4 weeks. All plants were divided into six separate climate chambers and grown in the same environmental conditions. Temperature was set to 24±1 °C [3,4,9] during the day and 20±1°C by night, humidity was 70±10% [10], photoperiod of 16h day and 8h night was applied [10]. For plant illumination dedicated lamps with six different light spectra were prepared. This spectra are a mixture of spectra of white, blue, ultraviolet, red and far-red LEDs, with different wavelength and different proportion between individual spectral components. The last lamp, Lamp 6 utilizes spectrum of commercially available lamp dedicated for growing plants. All lamps have light intensity (PPFD) adjusted to same value. Reported values of PPF for Thyme vary widely, from 38 $\mu\text{mol m}^{-2} \text{s}^{-1}$ [9] up to 200 $\mu\text{mol m}^{-2} \text{s}^{-1}$ [10]. Finally, all lamps were adjusted to 150 $\mu\text{mol/s}$ measured at the cultivation surface level. Spectra of all the lamps are presented in Fig. 1.

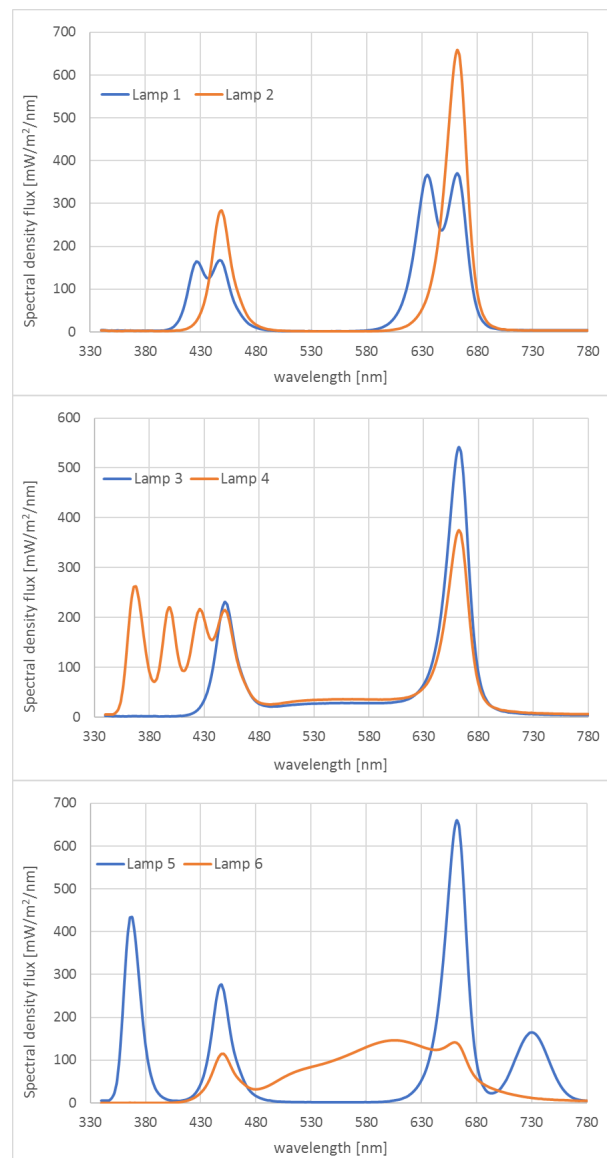


Figure 1. Individual spectra of the lamps applied in experiment

* E-mail: m.feldzensztajn@niviss.com

During examination, several parameters of illuminating light and Thyme leaves were determined. Dry mass yield was determined with a BTS 110 moisture analyzer (Axis, Poland). Light intensity, spectrum, and irradiance were measured and recorded using a portable spectrometer GL Optic Spectis 1.0 (Puszczykowo, Poland) with dedicated software. Finally, colorimetric properties were measured using dedicated setup consisting of reference light source and high-end spectrometer Konica Minolta CS-2000 (Konica Minolta sensing Europe B.V., Nieuwegein, the Netherlands) [11].

After harvesting (28 days after sowing), measurements of dry mass yield were carried out. Obtained results were subsequently averaged for all the examined lamps and presented in Table 1.

Table 1. Average dry mass of thyme leaves harvested in day 28

Averaged dry mass of Thyme leaves [mg]						
Lamp	1	2	3	4	5	6
Thyme	33	38	30	40	52	26

The highest dry mass, significantly higher than for the other lamps, was obtained for lamp 5. This lamp utilizes blue (B) and red (R) light, with ratio R:B = 2,5:1, additionally supported by UV and far red (FR) radiation. Medium amount of dry mass was obtained for lamp 2 and lamp 4, while the least amount of dry mass was achieved for the remaining lamps (Lamp 1, Lamp 3 and Lamp 6). During cultivation and harvesting, attention was also paid to the shape and color of the leaves. View of the collected samples of leaves of Thyme grown under each of the six different spectra (lamps) is shown in Fig. 2.



Figure 2. View of the collected samples of Thyme leaves, arranged in order from left to right for the following lamps: Lamp 1, Lamp 2, Lamp 3, Lamp 4, Lamp 5, Lamp 6

Although visual inspection of leaves may also lead to interesting conclusions, objective measurements were performed. Thus, color measurements were carried out. First, for each lamp, two different leaves were measured at 15 points each. Next, colorimetric coordinates x and y (CIE 1931 Yxy color space) were calculated. Finally, obtained coordinates for each lamp were averaged, and presented in colorimetric diagram.

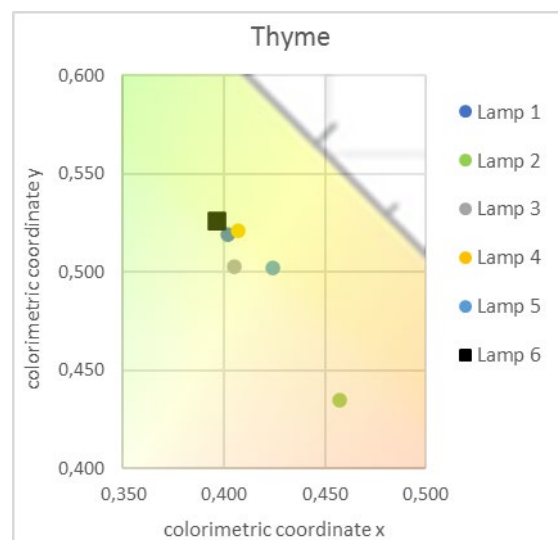


Figure 3. Determined averaged colorimetric coordinates of Thyme leaves grown under various lamps

The measurement results confirm the visual observations. In particular, the color of the leaves under lamp 2 (strong red) stands out, which may indicate the presence of certain substances in them (e.g. an increased amount of anthocyanins).

Biometrical properties (leaf shape) were also examined. Length (vertical) and width (horizontal) of leaves were measured, and then aspect ratio of leaves (elongation coefficient) was calculated. Obtained values are shown in Table 2.

Table 2. Biometrical properties of leaves of Thyme grown under different spectra

Lamp	Leaf width W [mm]	Leaf length L [mm]	Leaf aspect ratio W/L
1	7.7	14.3	0.53
2	7.6	13.4	0.57
3	6.1	13.2	0.46
4	8.9	11.4	0.78
5	6.6	12.8	0.52
6	9.7	13.5	0.72

As it can be noticed, the shape of Thyme leaves varies depending on the light spectrum. Particularly large differences occur for lamps 4 and 6 (aspect ratio greater than 0.7) while for the remaining lamps these values are smaller (aspect ratio of about 0.5). Taking into account the results obtained from color measurements, biometrical measurements as well as subjective assessment, the most attractive appearance from the consumer's point of view is characterized by plants under the lamp 2.

In performed experimental cultivation, all lamps were adjusted to keep same PPFD, independently of their spectrum, for comparative study. However, PPFD (or PPF)

is not an ideal parameter corresponding to plants needs for lighting. PPF applies to the entire range from 400 to 700 nm PAR range), not taking into account the absorption band of chlorophyll. Additionally, it relates only to number of photons, but not to the photon energy (e.g. 2,75 eV of 450 nm, and 1,88 eV of 660 nm). Finally, some wavelengths that have a significant impact on plant development, e.g. UV or far-red (FR), are placed outside the PAR range and not included in PPF determination. Thus, in some publications other quantities are used such as biologically active radiation between 300–800 nm [12] or photon flux density (PFD) defined for different wavelength ranges [13].

The software of spectrophotometer allows for measurement and calculation of PPFD as well as spectral irradiance (in radiometric and PAR ranges). Obtained values are placed in Table 3, and also presented in Fig. 4.

Table 3. Measured PPFD and irradiance values

Lamp	PPFD [$\mu\text{mol}/\text{m}^2\text{s}$]	Radiometric [W/m^2]	PAR [W/m^2]
1	148,8	30,8	25,6
2	148,7	30,6	26,3
3	148,5	30,9	24,7
4	149,8	42,8	26,9
5	148,8	54,0	27,2
6	148,1	31,8	20,6

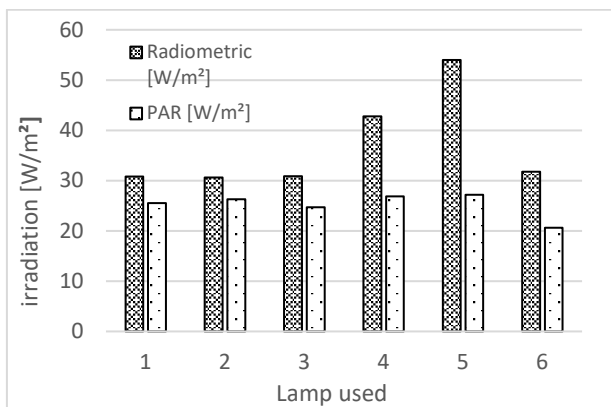


Figure 4. Graphical presentation of measured irradiation

Analyzing the irradiance values for individual lamps, it can be seen that the highest irradiance value (especially for the radiometric range) is correlated with the highest dry mass yield (lamp 5). This is mainly due to the fact, that for this lamp the energy is also delivered in the UV and FR range, not covered by the 400–700 nm range (in which PPF and PAR are determined). Interesting observation was made for illumination resulting in medium dry mass yield. For lamp 4 correlation between radiometric irradiation and mass yield is observed, however for lamp 2 such relationship is not noticed. This leads to the conclusion that

both the spectrum and the total delivered energy (also outside the PAR range) are important.

Additionally, it can be taken into account, that increasing amount of total (radiometric) irradiation is related to increasing power consumption, that became more and more important due to significant increasing of energy prices. However, it will require additional study, as power to radiation efficiency of individual LEDs should be analyzed.

This study was partially supported by DS program of the Faculty of Electronics, Telecommunication and Informatics of Gdańsk University of Technology and partially by NIVISS Leszek Łosin Sp. J.

References

- [1] D.L. DiLaura, K.W. Houser, R.G. Mistrick, G.R. Steffy, *The lighting handbook*, Illuminating Engineering Society, 2011.
- [2] Cree Inc, *Cree® 2835 LEDs Product family datasheet*, <https://cree-led.com/media/documents/data-sheet-JSeries-2835-3v.pdf> (accessed 19 february 2023).
- [3] M. Gilewski, "The role of light in the plants world", *Photonics Letters of Poland*, 11(4), 115-117, 2019, doi: 10.4302/plp.v11i4.965.
- [4] J. Yan, H. Liu, W. Zhao, Y. Su, "Photon flux calibration of LED in horticulture lighting", *Proc. SPIE vol. 12319, Optical Metrology and Inspection for Industrial Applications IX*, 2022, /10.1117/12.2642847
- [5] Banerjee, Purabi, Visha Kumari Venugopalan, Rajib Nath, Prodip Kumar Chakraborty, Ahmed Gaber, Walaa F. Alsanie, Bassem M. Raafat, and Akbar Hossain. 2022. "Seed Priming and Foliar Application of Nutrients Influence the Productivity of Relay Grass Pea (*Lathyrus sativus* L.) through Accelerating the Photosynthetically Active Radiation (PAR) Use Efficiency" *Agronomy* 12, no. 5: 1125. <https://doi.org/10.3390/agronomy12051125>
- [6] Hegemann T, Balasus J, Trinh Q, Herzog A, Khanh T. Using spectral sensors to determine photosynthetic photon flux density in daylight – A theoretical approach. *Lighting Research & Technology*. 2022;54(5):429-440. doi:10.1177/14771535221077881
- [7] Ritchie, R.J. Modelling photosynthetic photon flux density and maximum potential gross photosynthesis. *Photosynthetica* 48, 596–609 (2010). <https://doi.org/10.1007/s11099-010-0077-5>
- [8] D. Kulpa, A. Wesolowska, P. Jadczyk, *Micropropagation and Composition of Essential Oils in Garden Thyme (Thymus vulgaris L.)*. *Notulae Botanicae Horti Agrobotanici Cluj-Napoca*, 46(2), 525–532, 2018. <https://doi.org/10.15835/nbha46211020>
- [9] V. R. Affonso, H. R. Bizzo, C. L. S. Lage, and A. Sato, "Influence of Growth Regulators in Biomass Production and Volatile Profile of in Vitro Plantlets of *Thymus vulgaris* L", *Journal of Agricultural and Food Chemistry*, 2009, 57(14), 6392-6395, doi: 10.1021/jf900816c
- [10] W. Letchamo, A. Gosselein, "Transpiration, essential oil glands, epicuticular wax and morphology of *Thymus vulgaris* are influenced by light intensity and water supply", *Journal of Horticultural Science*, Volume 71, 1996 - Issue 1
- [11] M. Feldzensztajn, P. Wierzbka, A. Mazikowski, "Examination of Spectral Properties of Medicinal Plant Leaves Grown in Different Lighting Conditions Based on Mint Cultivation", *MDPI Sensors* 2021, 21, 4122. [doi.org/10.3390/s21124122].
- [12] Spallholz, H.; Perkins-Veazie, P.; Hernández, R. Impact of sun-simulated white light and varied blue:red spectrums on the growth, morphology, development, and phytochemical content of green- and red-leaf lettuce at different growth stages. *Sci. Hortic.* 2020, 264, 109195.
- [13] Tabbert, Jenny Manuela, Hartwig Schulz, and Andrea Krähmer. 2021. "Increased Plant Quality, Greenhouse Productivity and Energy Efficiency with Broad-Spectrum LED Systems: A Case Study for Thyme (*Thymus vulgaris* L.)" *Plants* 10, no. 5: 960. <https://doi.org/10.3390/plants10050960>.

13. Dodatki

13.1 Dodatek A – wykaz diod LED użytych w 16 kanałowym module oświetleniowym

Stanowiska 3

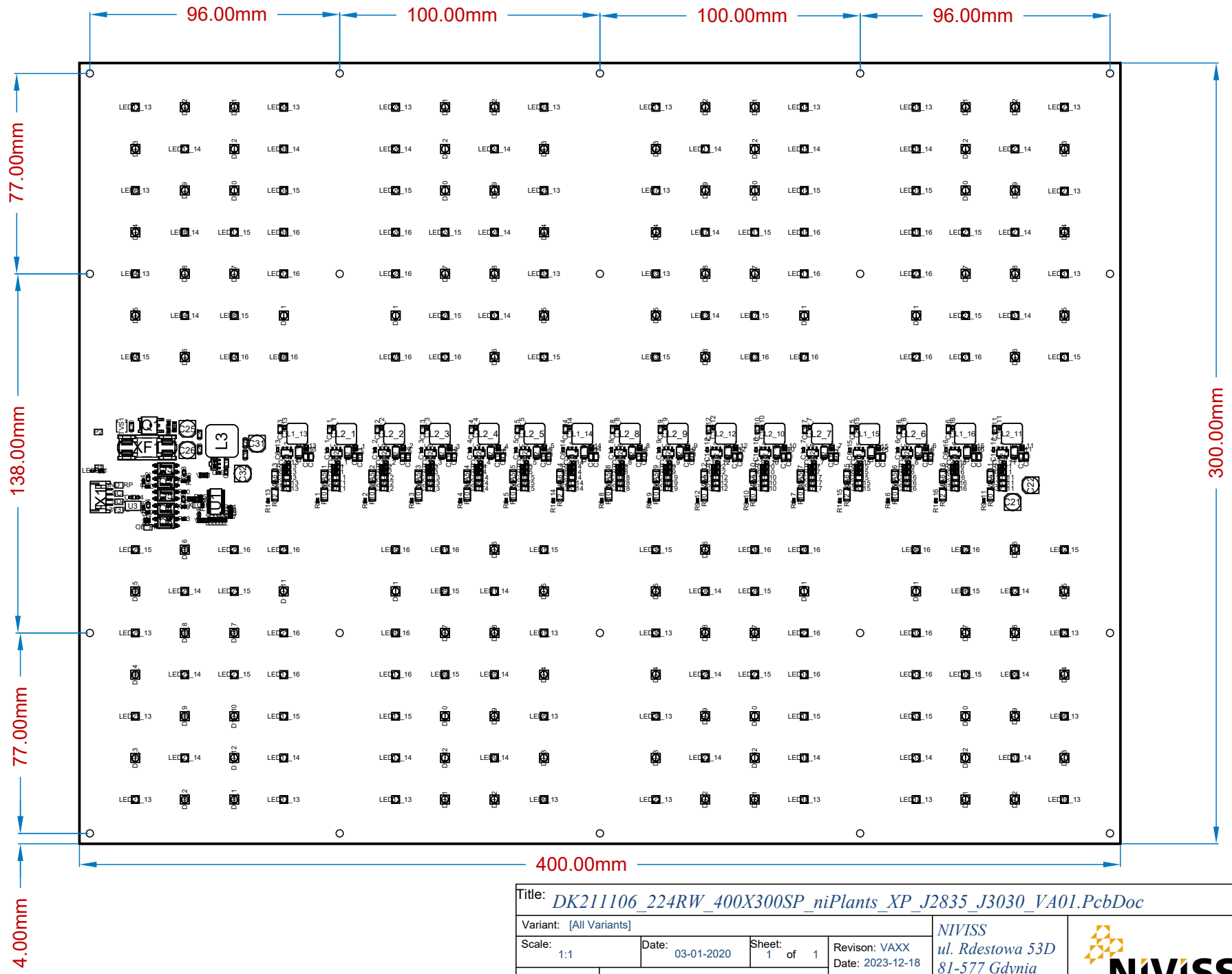
Lp.	Designator	Comment	Footprint/Material	Quantity	Manufacturer	ERP MARITEX	PPF efficacy μmol/J
1	LED1_13, LED2_13, LED3_13, LED4_13, LED5_13, LED6_13, LED7_13, LED8_13, LED9_13, LED10_13, LED11_13, LED12_13, LED13_13, LED14_13, LED15_13, LED16_13, LED17_13, LED18_13, LED19_13, LED20_13, LED21_13, LED22_13, LED23_13, LED24_13, LED25_13, LED26_13, LED27_13, LED28_13, LED29_13, LED30_13, LED31_13, LED32_13	3000K CRI 90	J3030_J2835_CREE	32	CREE	JB2835BWT- G- U30GA0000- N0000001	2,66 (100 mA, 25°C)
2	LED1_14, LED2_14, LED3_14, LED4_14, LED5_14, LED6_14, LED7_14, LED8_14, LED9_14, LED10_14, LED11_14, LED12_14, LED13_14, LED14_14, LED15_14, LED16_14, LED17_14, LED18_14, LED19_14, LED20_14, LED21_14, LED22_14, LED23_14, LED24_14, LED25_14, LED26_14, LED27_14, LED28_14, LED29_14, LED30_14, LED31_14, LED32_14	2700K CRI 80	J3030_J2835_CREE	32	CREE	JB2835BWT- G- U27GA0000- N0000001	2,57 (100 mA, 25°C)
3	LED1_15, LED2_15, LED3_15, LED4_15, LED5_15, LED6_15, LED7_15, LED8_15, LED9_15, LED10_15, LED11_15, LED12_15, LED13_15, LED14_15, LED15_15, LED16_15, LED17_15, LED18_15, LED19_15, LED20_15, LED21_15, LED22_15, LED23_15, LED24_15, LED25_15, LED26_15, LED27_15, LED28_15, LED29_15, LED30_15, LED31_15, LED32_15	4000K CRI 90	J3030_J2835_CREE	32	CREE	JB2835BWT- G- U40GA0000- N0000001	2,77 (100 mA, 25°C)
4	LED1_16, LED2_16, LED3_16, LED4_16, LED5_16, LED6_16, LED7_16, LED8_16, LED9_16, LED10_16, LED11_16, LED12_16, LED13_16, LED14_16, LED15_16, LED16_16, LED17_16, LED18_16, LED19_16, LED20_16, LED21_16, LED22_16, LED23_16, LED24_16, LED25_16, LED26_16, LED27_16, LED28_16, LED29_16, LED30_16, LED31_16, LED32_16	5000K CRI 90	J3030_J2835_CREE	32	CREE	JB2835BWT- G- U50GA0000- N0000001	2,76 (100 mA, 25°C)
5	D3_1, D4_1, D5_1, D6_1, D7_1, D8_1, D9_1, D10_1	ROYAL BLUE	XP	8	CREE	XPGDRY- L1-0000- 00601	2,79 (200 mA)
6	D3_10, D4_10, D5_10, D6_10, D7_10, D8_10, D9_10, D10_10	3000K CRI 90	XP	8	CREE	XTEAWT-00- 0000- 000000UBE7	1,82 (100 mA, 25°C)




7	D3_11, D4_11, D5_11, D6_11, D7_11, D8_11, D9_11, D10_11	4000K CRI 90	XP	8	CREE	XTEAWT-00- 0000- 00000UCE5	1,88 (100 mA, 25°C)
8	D3_12, D4_12, D5_12, D6_12, D7_12, D8_12, D9_12, D10_12	5700K CRI 70	XP	8	CREE	XTEAWT-00- 0000- 00000HHE2	2,62 (100 mA, 25°C)
9	D3_2, D4_2, D5_2, D6_2, D7_2, D8_2, D9_2, D10_2	BLUE	XP	8	CREE	XPEBBL-L1- 0000-00302	2,64 (100 mA, 25°C)
10	D3_3, D4_3, D5_3, D6_3, D7_3, D8_3, D9_3, D10_3	PHOTO RED	XP	8	CREE	XPGDPR- LS-0000- 00H01	4,79 (100 mA, 25°C)
11	D3_4, D4_4, D5_4, D6_4, D7_4, D8_4, D9_4, D10_4	RED	XP	8	CREE	XPEBRD-L1- 0000-00901	2,56 (100 mA, 25°C)
12	D3_5, D4_5, D5_5, D6_5, D7_5, D8_5, D9_5, D10_5	AMBER	XP	8	CREE	XPEBPA-L1- 0000-00D01	2,05 (100 mA, 25°C)
13	D3_6, D4_6, D5_6, D6_6, D7_6, D8_6, D9_6, D10_6	425 - 430 nm	XP	8	PROLIGHT	LED-PK2N- 3LLE-L-S3B	1,92 (100 mA, 25°C)
14	D3_7, D4_7, D5_7, D6_7, D7_7, D8_7, D9_7, D10_7	365 - 370 nm	XP	8	PROLIGHT	LED-PK2B- 3LLE-GNVS- U2	N/A
15	D3_8, D4_8, D5_8, D6_8, D7_8, D8_8, D9_8, D10_8	390 - 400 nm	XP	8	PROLIGHT	PB2D-3KLA	N/A
16A	D3_9, D4_9, D5_9, D6_9, D7_9, D8_9, D9_9, D10_9	720 nm	XP	8	CREE	XPEBFR-L1- 0000-00A01- 27F3	Ponad 700nm 4,14 (100 mA, 25°C)
16B	D3_9, D4_9, D5_9, D6_9, D7_9, D8_9, D9_9, D10_9	2700K CRI 80	XP	8	CREE	XTEAWT-00- 0000- 00000UAE8	2,38 (100 mA)

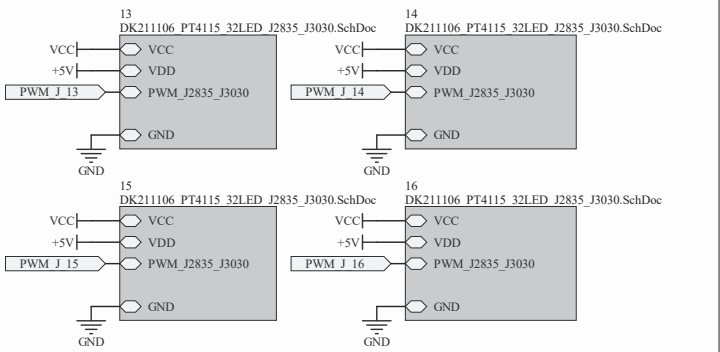
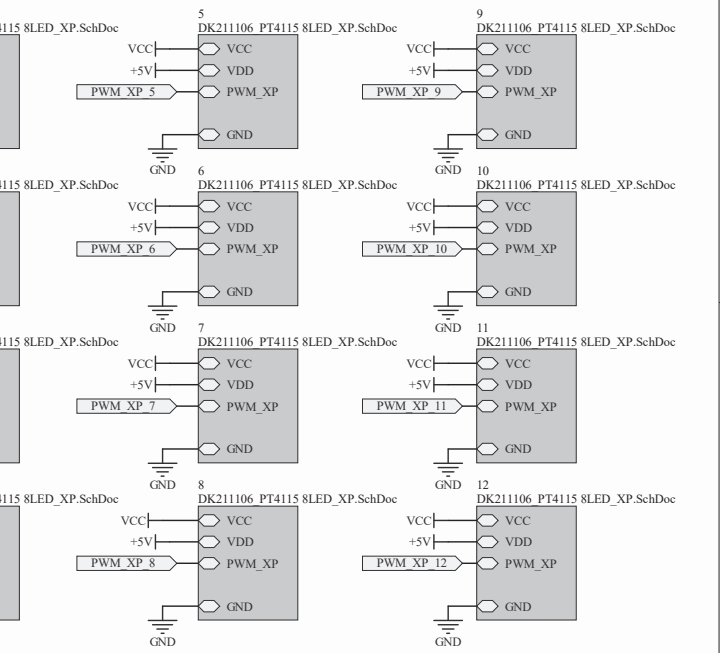
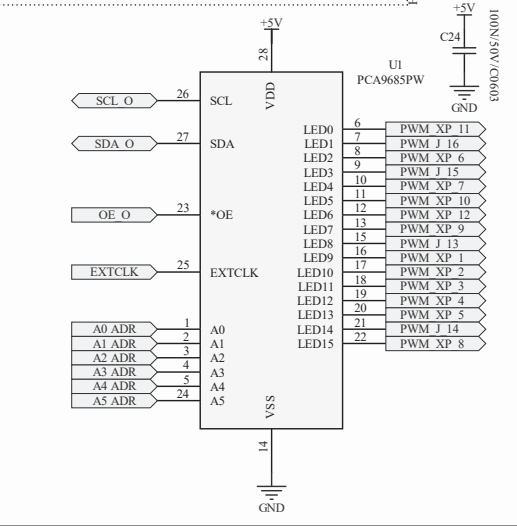
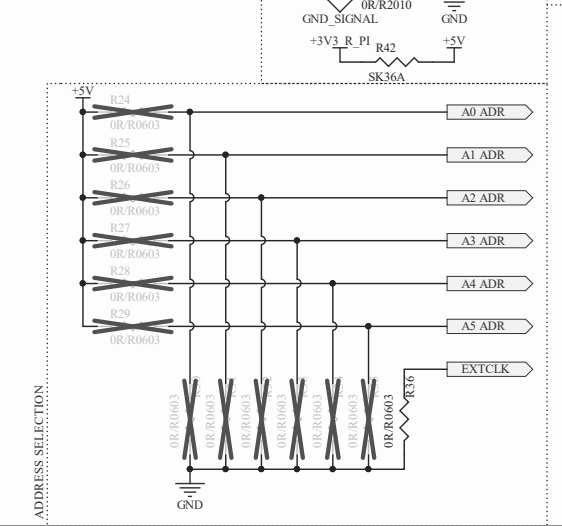
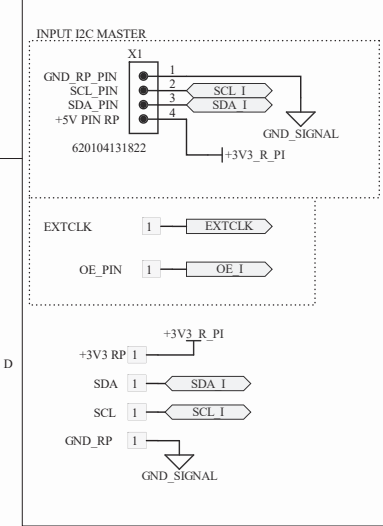
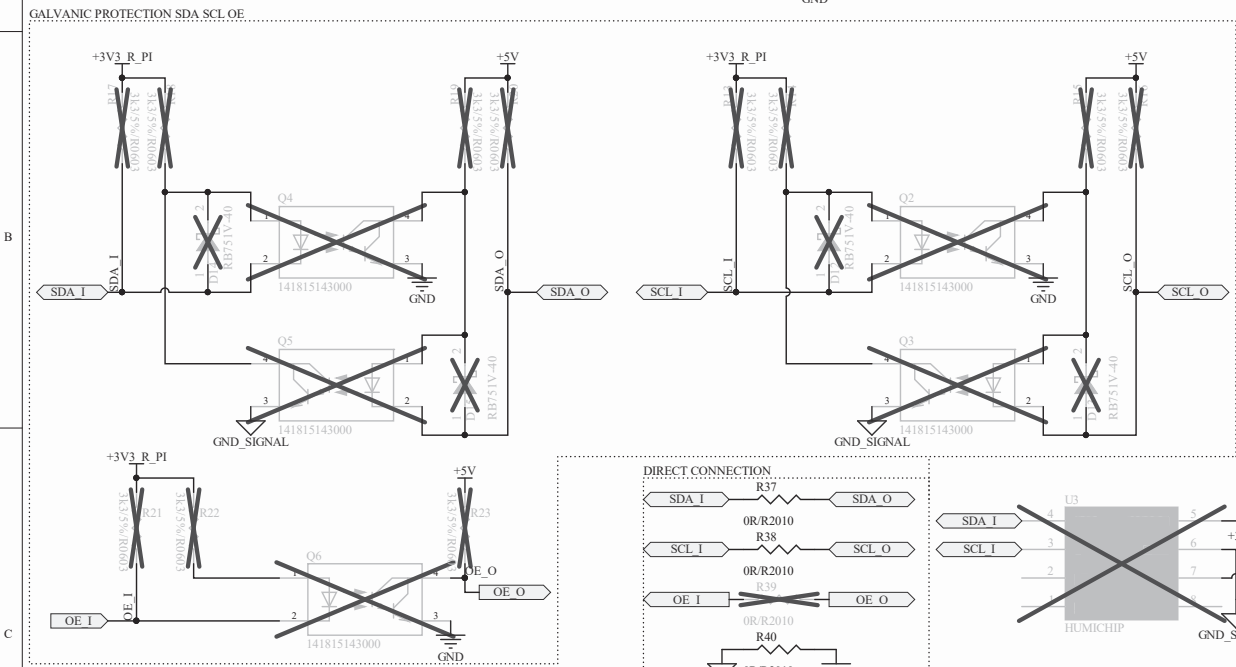
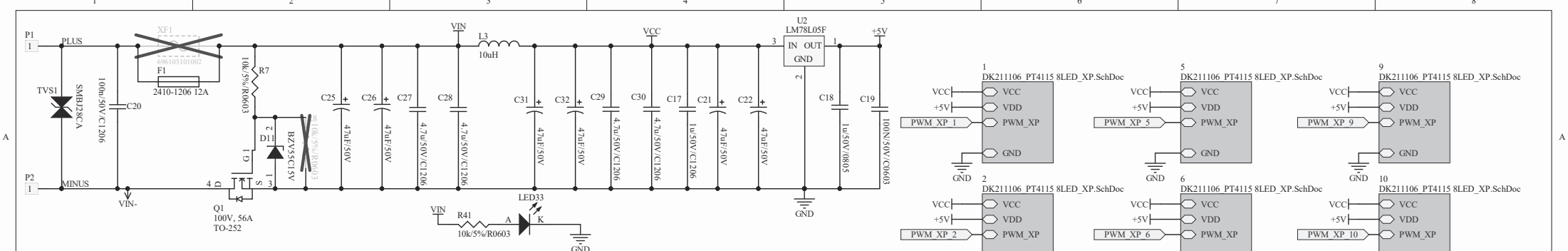
13.2 Dodatek B – Rysunek techniczny 16 kanałowego modułu LED

View from Top side



Title: <i>DK211106_224RW_400X300SP_niPlants_XP_J2835_J3030_VA01.PcbDoc</i>			
Variant: [All Variants]			
Scale: 1:1	Date: 03-01-2020	Sheet: 1 of 1	Revision: VAXX Date: 2023-12-18 Time: 17:16
Size: A3	Drawn by: Mateusz Feldzentsztajn		NIVISS ul. Rdestowa 53D 81-577 Gdynia Poland 
Copyright: All shown designs, pictures and information are the intellectual property of Niviss. © It's strictly forbidden to forward these information to a third party! All copyrights are belonging to Niviss.			

13.3 Dodatek C – Schemat elektryczny 16 kanałowego modułu LED



MCPCB/PCB1

BOARD

MCPCB, 224RW_400X300SP_niPlants_XP_J2835_J3030, 400x300mm, WHITE soldermask, 1.5mm, 35um Cu, RoHS

Title: **DK211106_224RW_400X300SP_niPlants_XP_J2835_J3030_VA01** **PCB**

Variant: BEZ_TRANSOPTOROW

Number: DK211106 Date: 26.05.2022 Sheet 1 of 1 Revision: VA01

Size: A3 Drawn by: S.Siedlecki Date: 2022-05-17 Time: 12:33:37

Copyright: All shown designs, pictures and information are the intellectual property of Niviss.
 © It's strictly forbidden to forward this information to a third party! All copyrights are belonging to Niviss.

ul. Rdestowa 53D
81-577 Gdynia
Poland



1

2

3

4

A

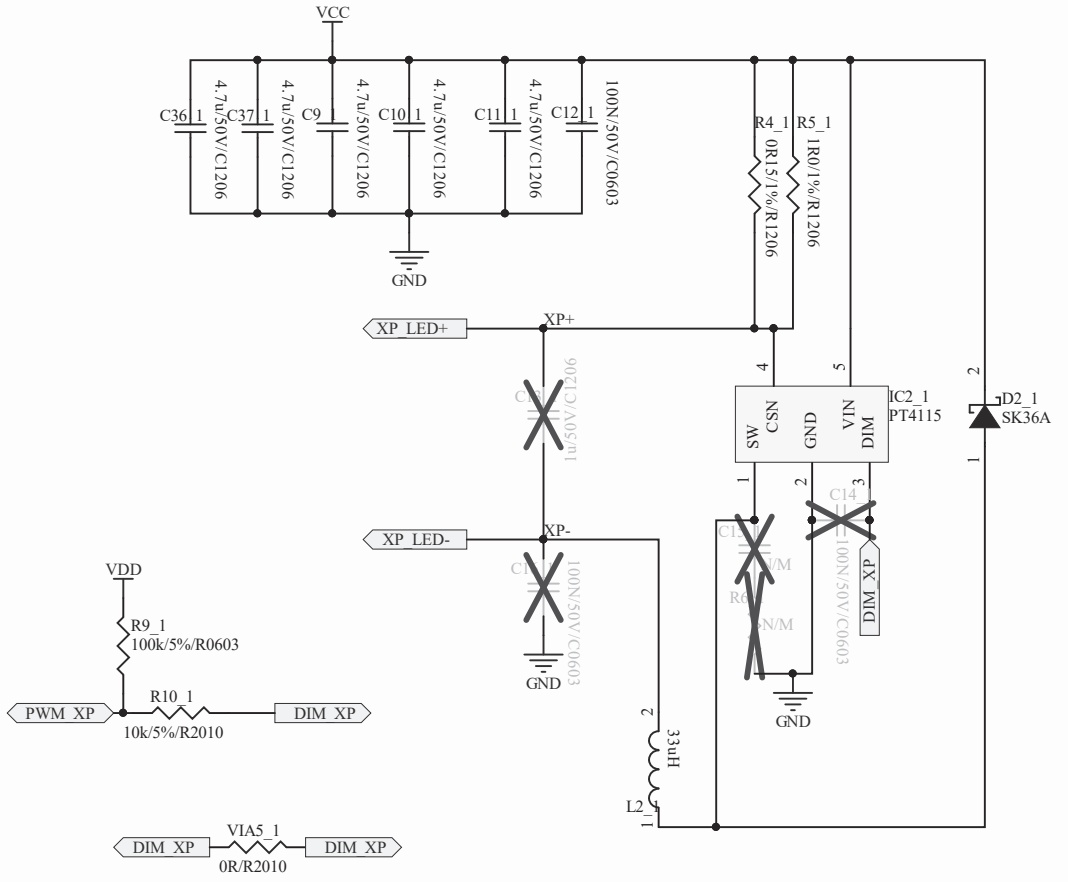
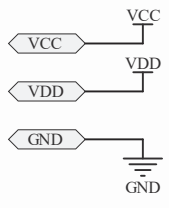
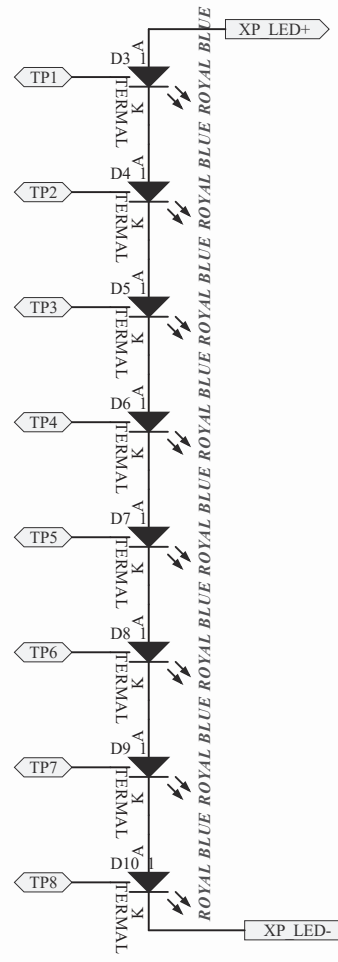
A

B

B

C

D



Title: DK211106_224RW_400X300SP_niPlants_XP_J2835_J3030_VA01.PrjPCB			
Variant: BEZ_TRANSOPTOROW			
Number: DK211106	Date: 09.05.2022	Sheet 1 of 1	Revision: VA01
Size: A4	Drawn by: M. Feldzensztajn	Date: 2022-05-17	Time: 12:33:38
Copyright: All shown designs, pictures and information are the intellectual property of Niviss. ® It's strictly forbidden to forward these information to a third party! All copyrights are belonging to Niviss.			

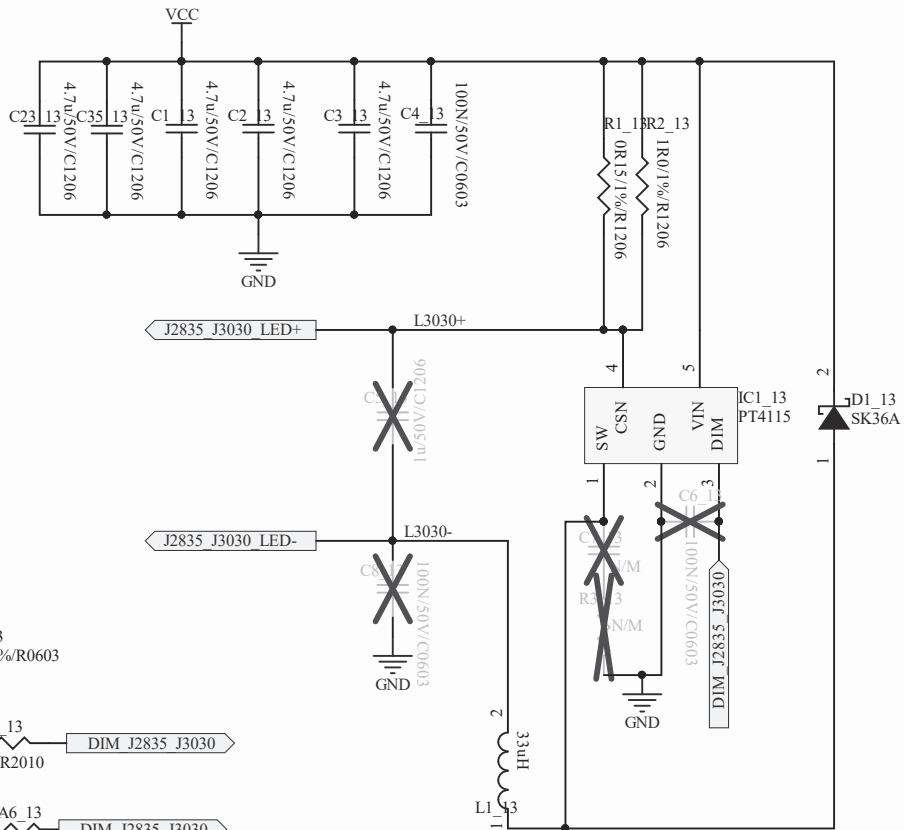
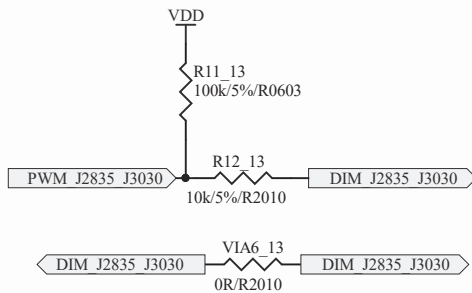
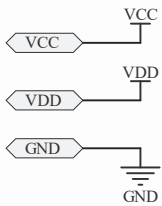
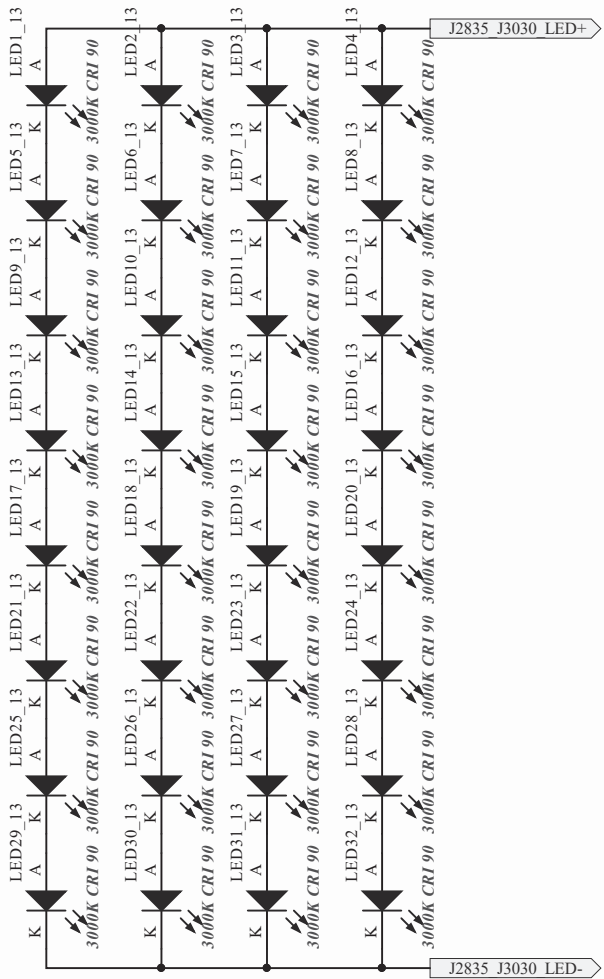


1

2

3

4



Title: DK211106_224RW_400X300SP_niPlants_XP_J2835_J3030_VA01_P1 PCB			
Variant: BEZ_TRANSOPTOROW			
Number: DK211106	Date: 09.05.2022	Sheet 1 of 1	Revision: VA01
Size: A4	Drawn by: M. Feldzensztajn	Date: 2022-05-17	Time: 12:33:38
Copyright: All shown designs, pictures and information are the intellectual property of Niviss. ® It's strictly forbidden to forward these information to a third party! All copyrights are belonging to Niviss.			



1

2

3

4

1

2

3

4

A

B

A

B

C

D



1

2

3

4

A

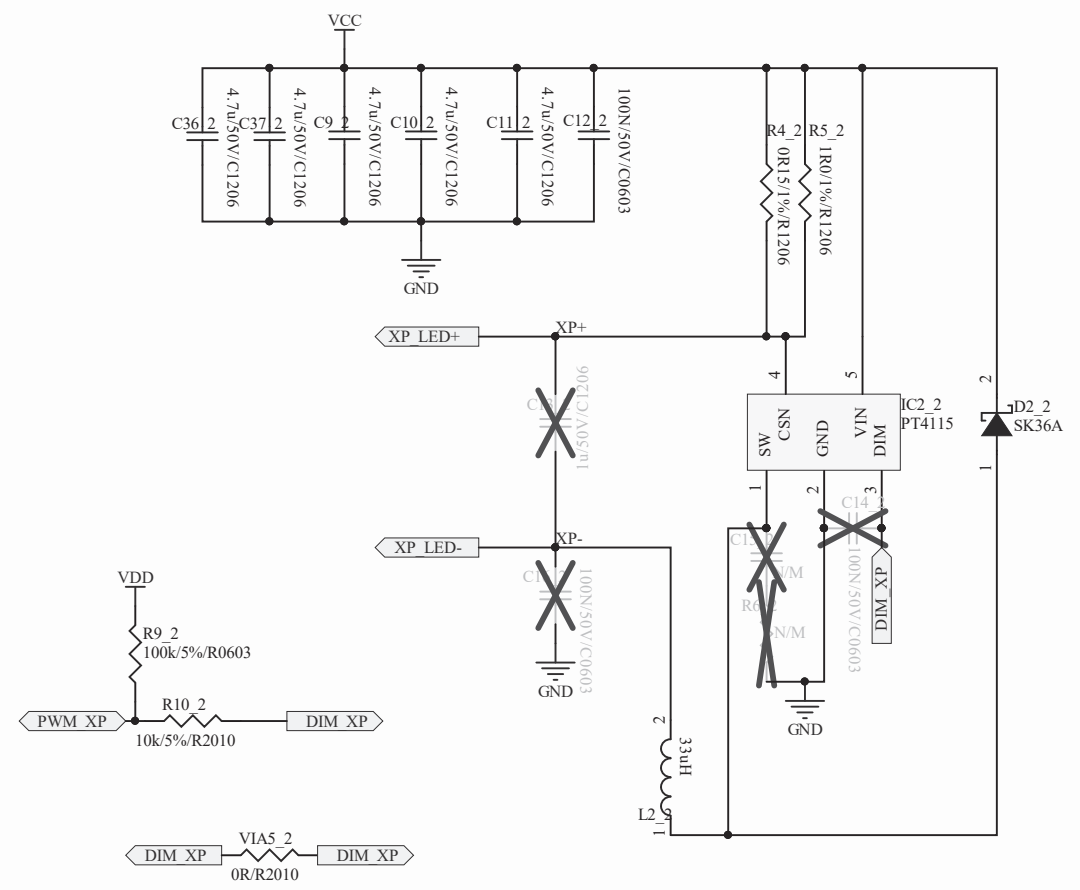
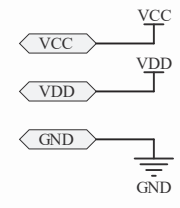
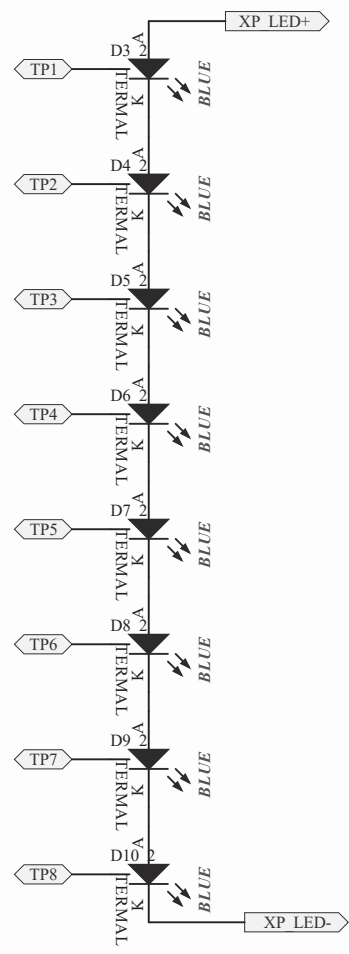
A

B

B

C

D



Title: DK211106_224RW_400X300SP_niPlants_XP_J2835_J3030_VA01				Title: PCB	
Variant: BEZ_TRANSOPTOROW				ul. Rdestowa 53D	
Number: DK211106	Date: 09.05.2022	Sheet 1 of 1	Revision: VA01	81-577 Gdynia	
Size: A4	Drawn by: M. Feldzensztajn		Date: 2022-05-17	Poland	
Copyright: All shown designs, pictures and information are the intellectual property of Niviss.			Time: 12:33:38		
® It's strictly forbidden to forward this information to a third party! All copyrights are belonging to Niviss.					

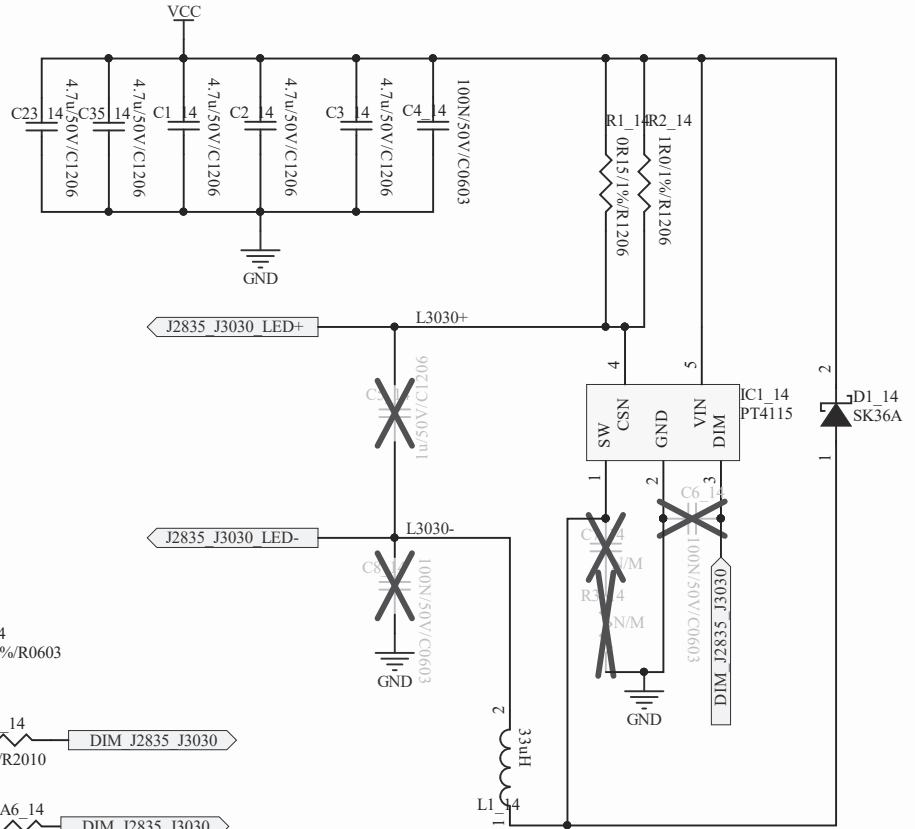
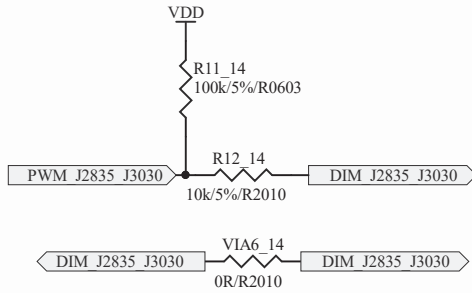
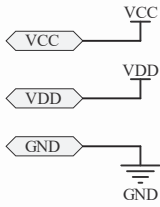
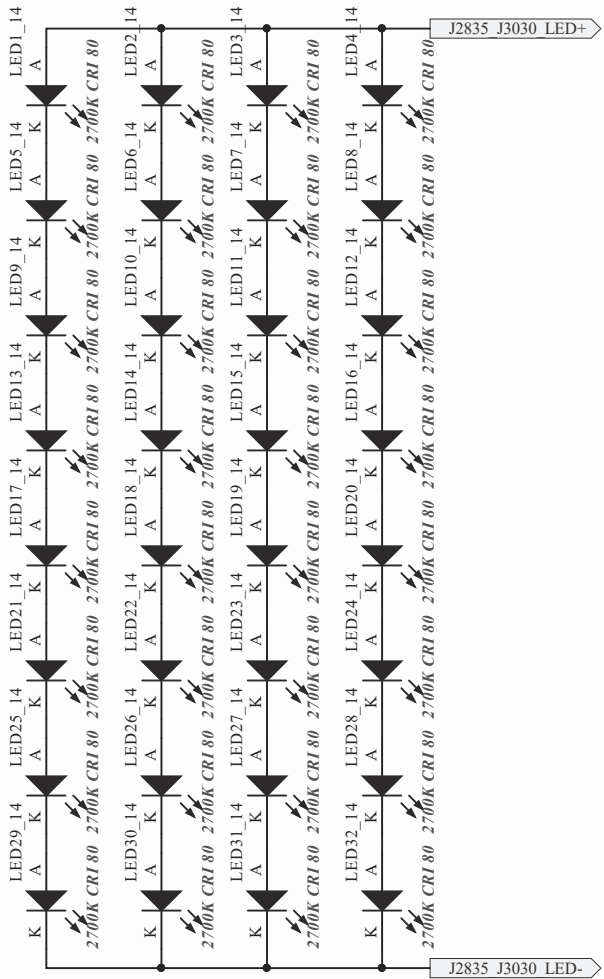


1

2

3

4



Title: DK211106_224RW_400X300SP_niPlants_XP_J2835_J3030_VA01_PriPCB			
Variant: BEZ_TRANSOPTOROW			
Number: DK211106	Date: 09.05.2022	Sheet 1 of 1	Revision: VA01
Size: A4	Drawn by: M. Feldzensztajn	Date: 2022-05-17	Time: 12:33:38
Copyright: All shown designs, pictures and information are the intellectual property of Niviss.			ul. Rdestowa 53D 81-577 Gdynia Poland



© It's strictly forbidden to forward these information to a third party! All copyrights are belonging to Niviss.

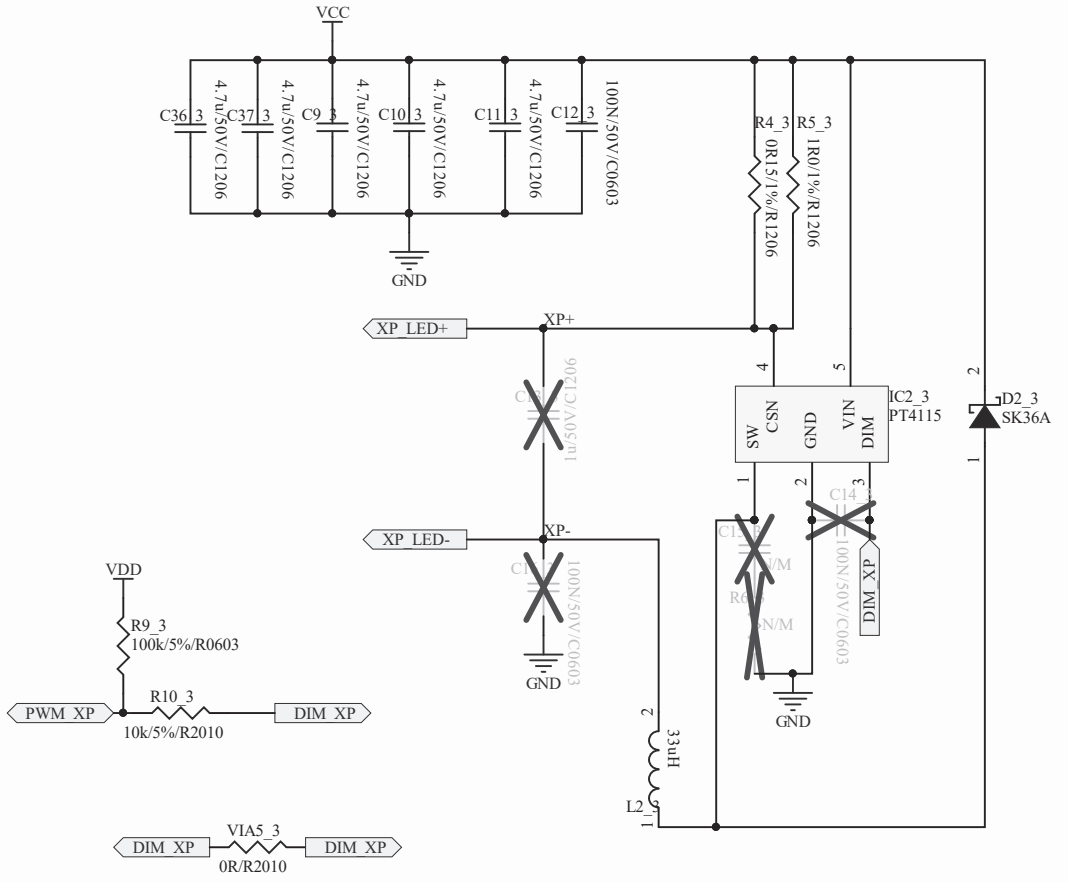
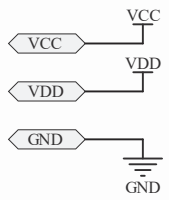
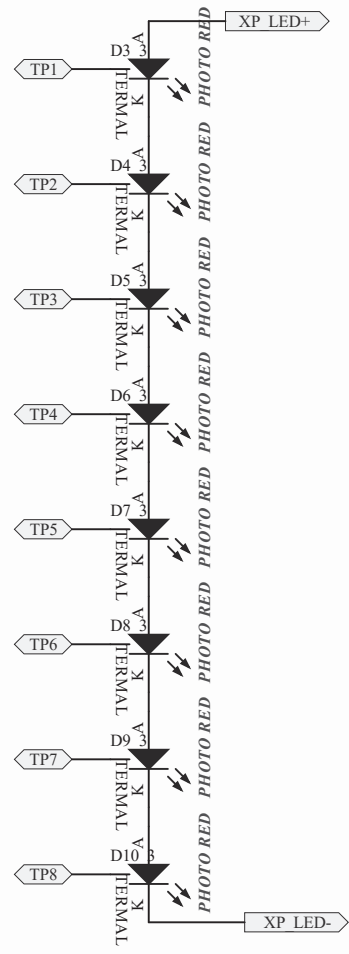


1

2

3

4



A

B

C

D

Title: DK211106_224RW_400X300SP_niPlants_XP_J2835_J3030_VA01_PriPCB			
Variant: BEZ_TRANSOPTOROW			
Number: DK211106	Date: 09.05.2022	Sheet 1 of 1	Revision: VA01
Size: A4	Drawn by: M. Feldzensztajn	Date: 2022-05-17	81-577 Gdynia
Copyright: All shown designs, pictures and information are the intellectual property of Niviss.		Time: 12:33:38	Poland
* It's strictly forbidden to forward these information to a third party! All copyrights are belonging to Niviss.			

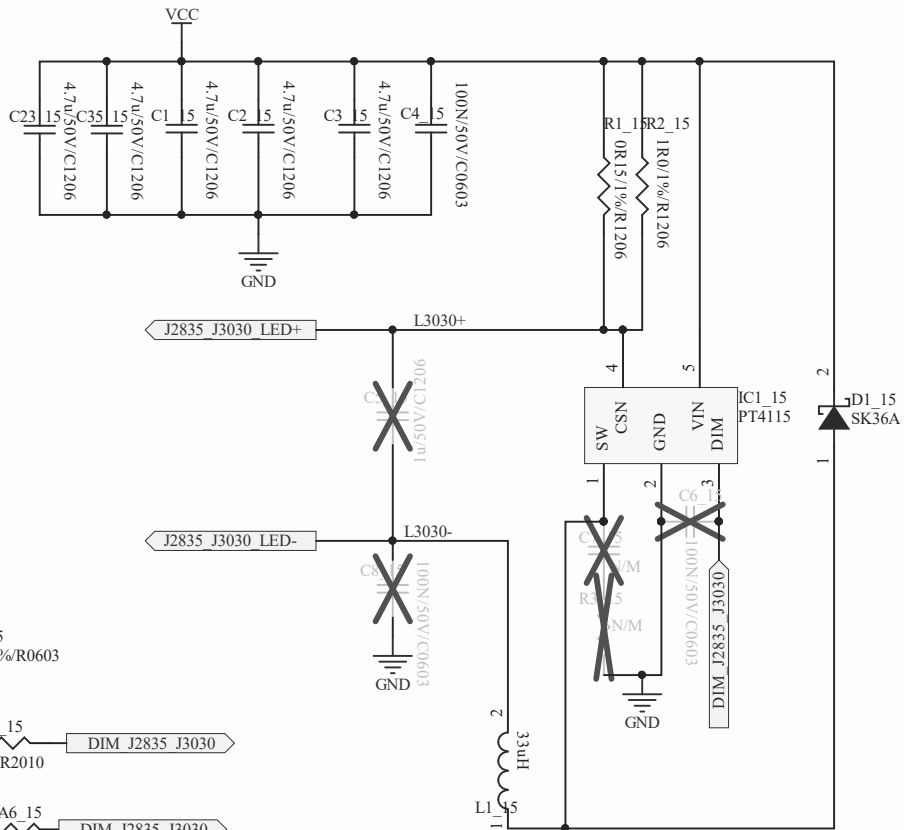
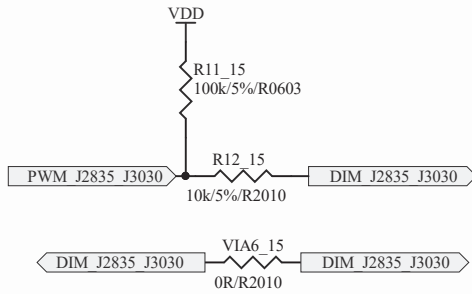
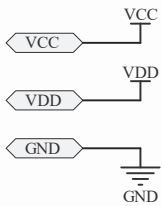
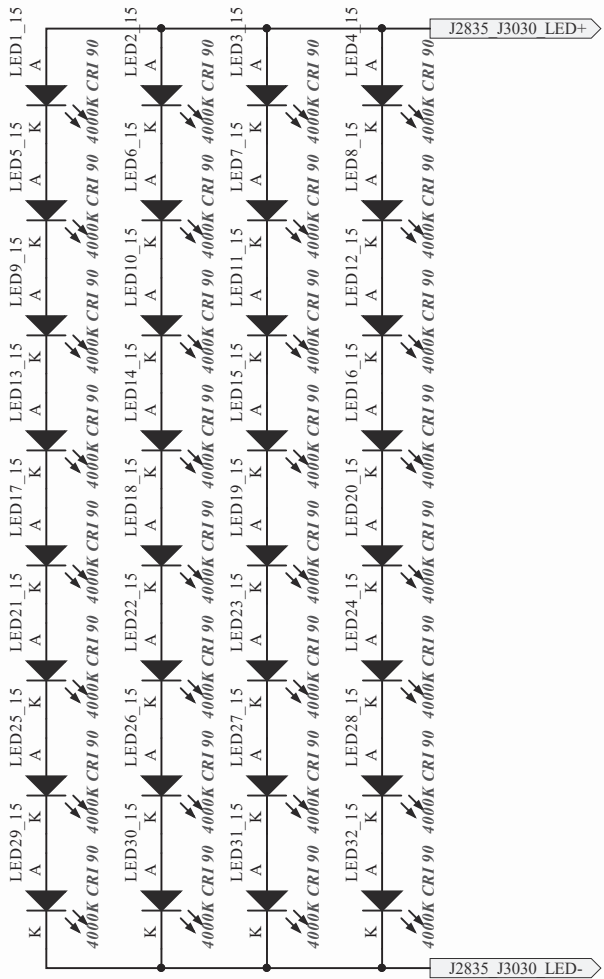


1

2

3

4



Title: DK211106_224RW_400X300SP_niPlants_XP_J2835_J3030_VA01_P1 PCB			
Variant: BEZ_TRANSOPTOROW			
Number: DK211106	Date: 09.05.2022	Sheet 1 of 1	Revision: VA01
Size: A4	Drawn by: M. Feldzensztajn	Date: 2022-05-17	Time: 12:33:38
Copyright: All shown designs, pictures and information are the intellectual property of Niviss.			ul. Rdestowa 53D 81-577 Gdynia Poland



® It's strictly forbidden to forward these information to a third party! All copyrights are belonging to Niviss.

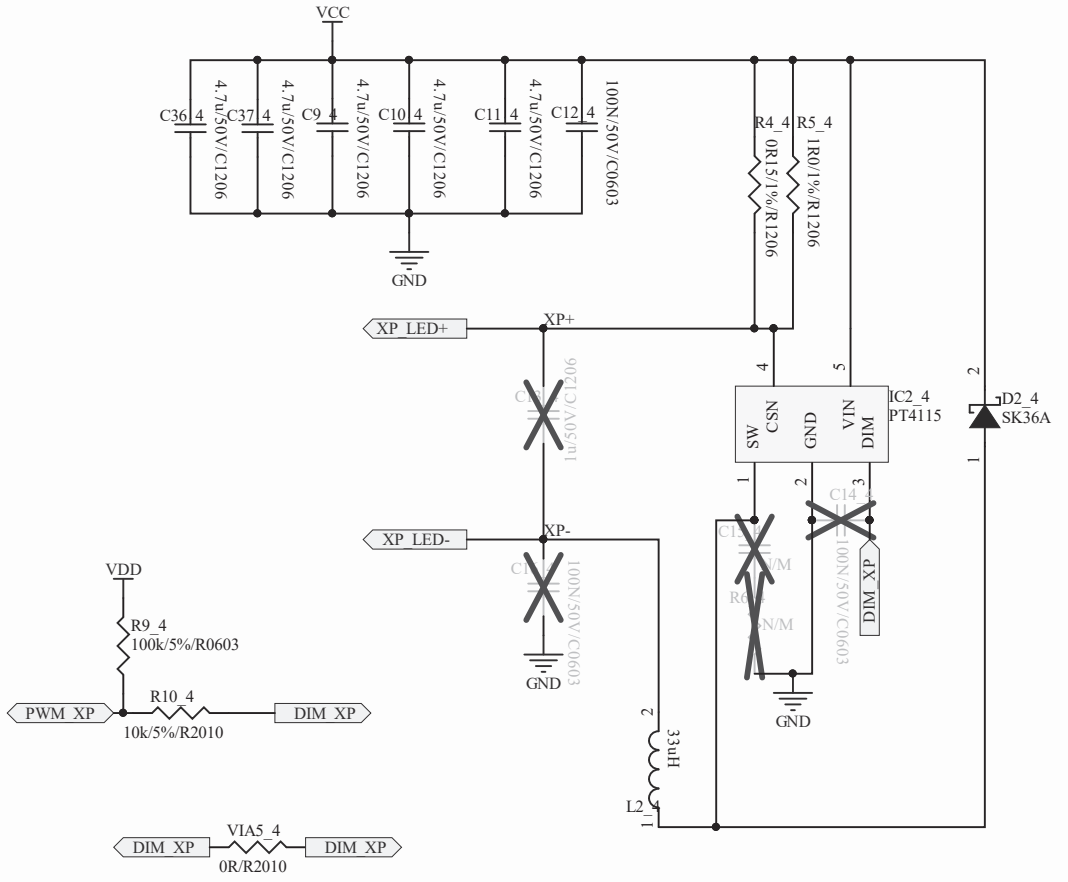
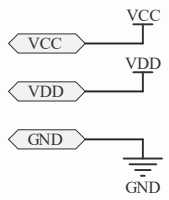
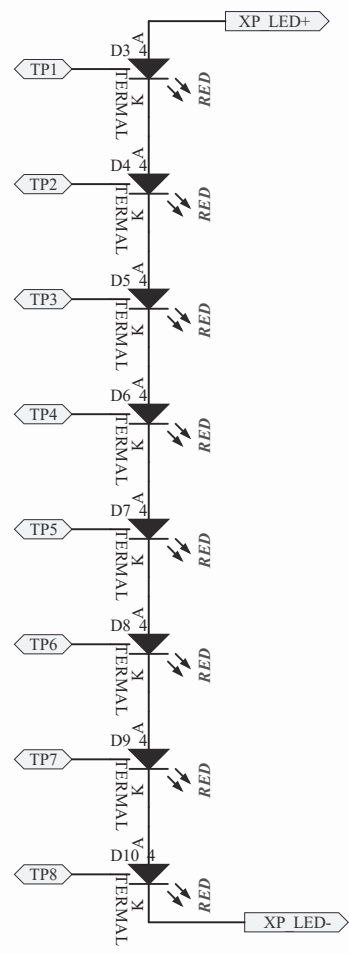


1

2

3

4



Title: DK211106_224RW_400X300SP_niPlants_XP_J2835_J3030_VA01_PriPCB			
Variant: BEZ_TRANSOPTOROW			
Number: DK211106	Date: 09.05.2022	Sheet 1 of 1	Revision: VA01
Size: A4	Drawn by: M. Feldzensztajn	Date: 2022-05-17	Time: 12:33:38
Copyright: All shown designs, pictures and information are the intellectual property of Niviss.			ul. Rdestowa 53D 81-577 Gdynia Poland
® It's strictly forbidden to forward these information to a third party! All copyrights are belonging to Niviss.			



1

2

3

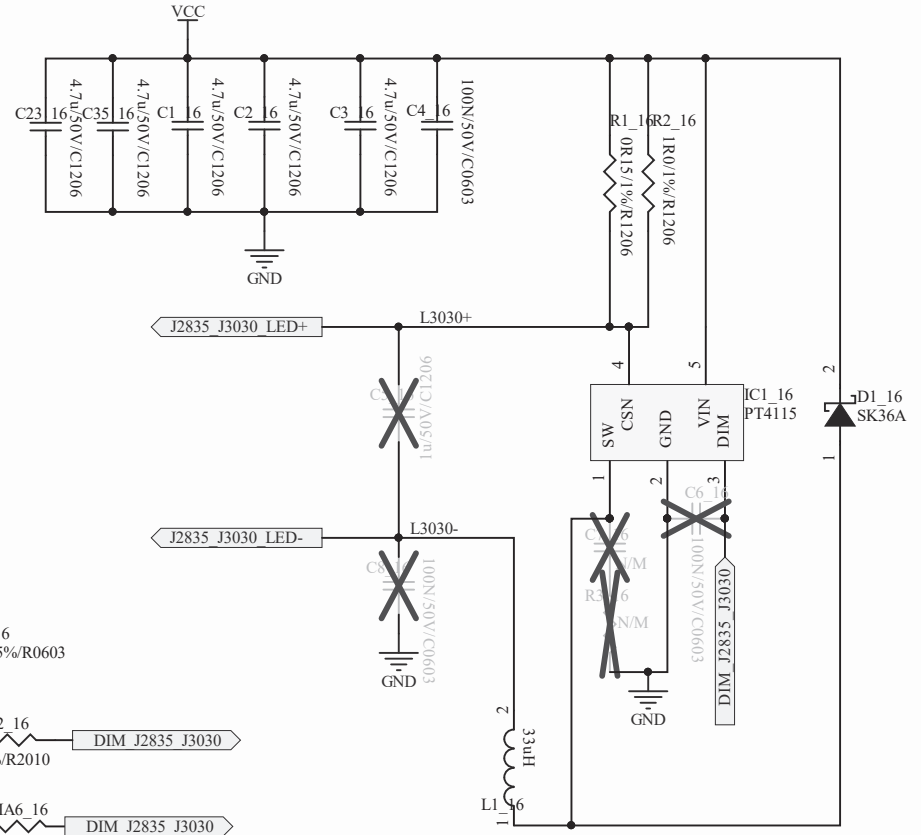
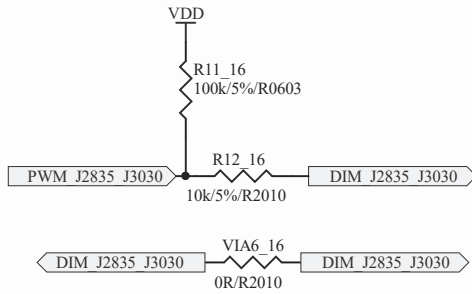
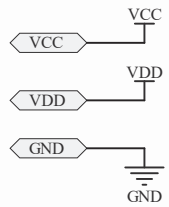
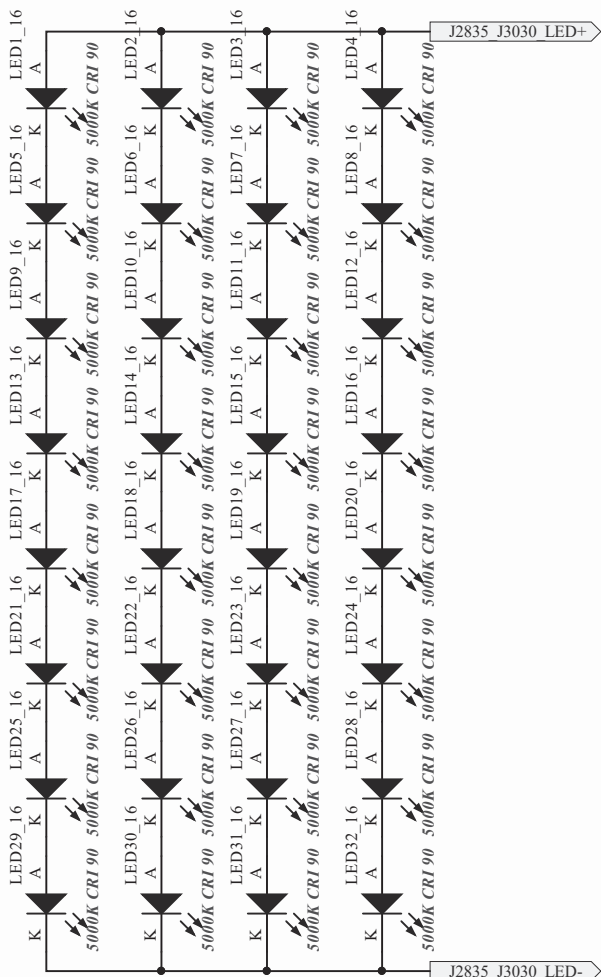
4

A

B

C

D



Title: DK211106_224RW_400X300SP_niPlants_XP_J2835_J3030_VA01_PriPCB			
Variant: BEZ_TRANSOPTOROW			
Number: DK211106	Date: 09.05.2022	Sheet 1 of 1	Revision: VA01
Size: A4	Drawn by: M. Feldzensztajn	Date: 2022-05-17	Time: 12:33:39

ul. Rdestowa 53D
81-577 Gdynia
Poland

Copyright: All shown designs, pictures and information are the intellectual property of Niviss.
® It's strictly forbidden to forward this information to a third party! All copyrights are belonging to Niviss.

1

2

3

4

1

2

3

4

A

B

A

B

C

D



1

2

3

4

A

A

B

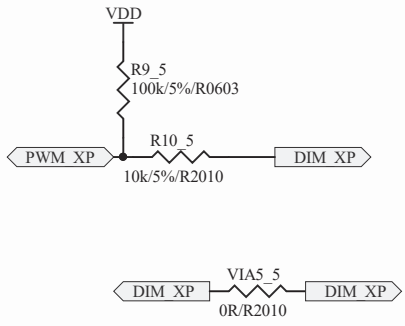
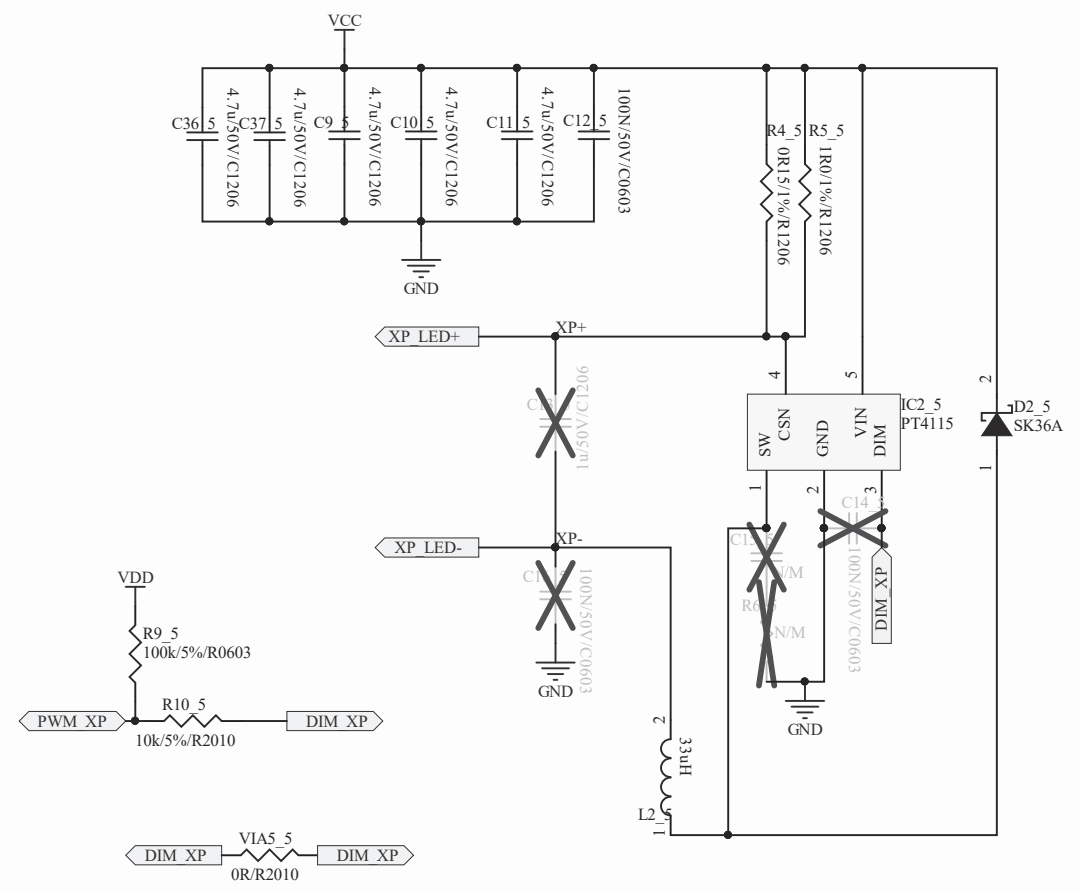
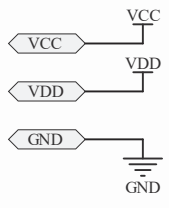
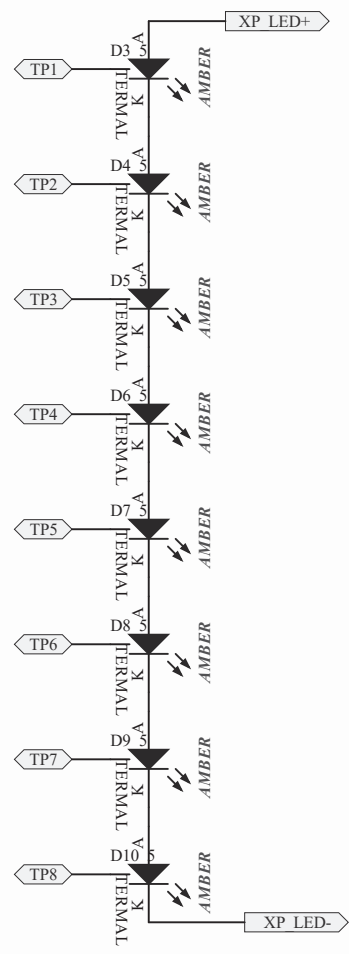
B

C

C

D

D



Title: DK211106_224RW_400X300SP_niPlants_XP_J2835_J3030_VA01_PriPCB			
Variant: BEZ_TRANSOPTOROW			
Number: DK211106	Date: 09.05.2022	Sheet 1 of 1	Revision: VA01
Size: A4	Drawn by: M. Feldzensztajn	Date: 2022-05-17	Time: 12:33:39
Copyright: All shown designs, pictures and information are the intellectual property of Niviss. ® It's strictly forbidden to forward these information to a third party! All copyrights are belonging to Niviss.			



1

2

3

4

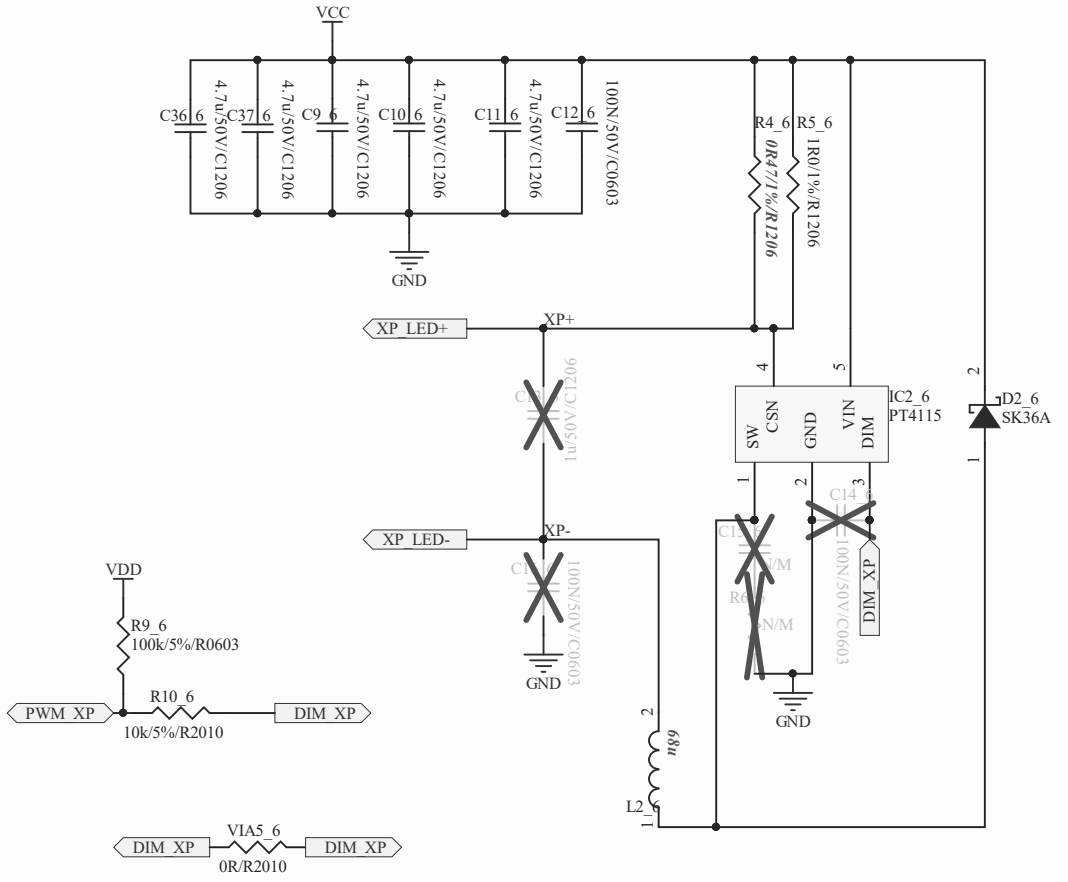
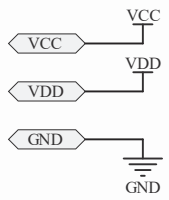
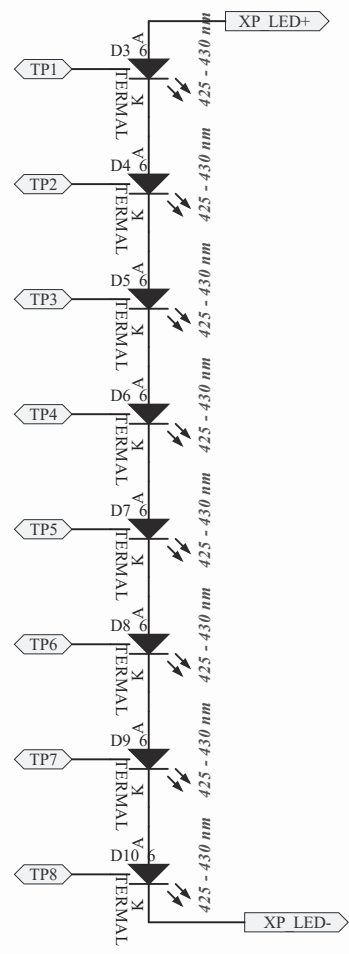


1

2

3

4



Title: DK211106_224RW_400X300SP_niPlants_XP_J2835_J3030_VA01_PriPCB			
Variant: BEZ_TRANSOPTOROW			
Number: DK211106	Date: 09.05.2022	Sheet 1 of 1	Revision: VA01
Size: A4	Drawn by: M. Feldzensztajn	Date: 2022-05-17	81-577 Gdynia
Copyright: All shown designs, pictures and information are the intellectual property of Niviss.		Time: 12:33:39	Poland
® It's strictly forbidden to forward these information to a third party! All copyrights are belonging to Niviss.			



1

2

3

4

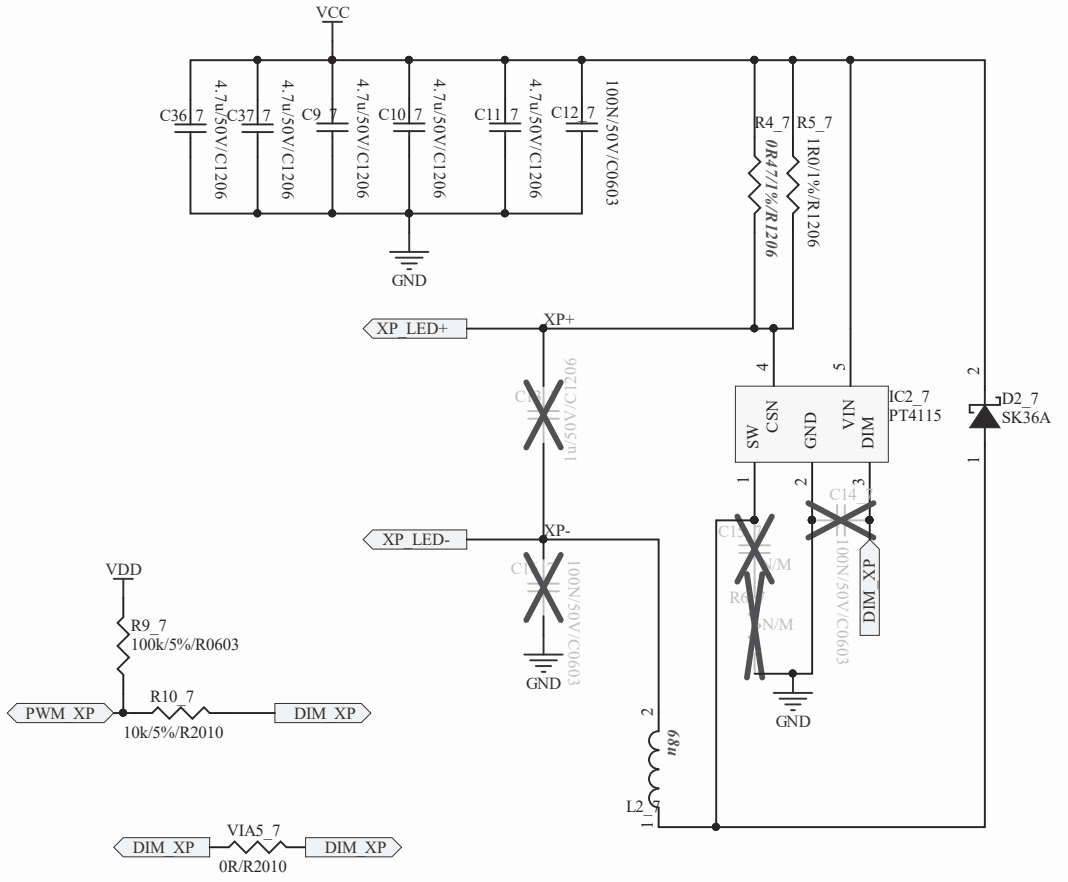
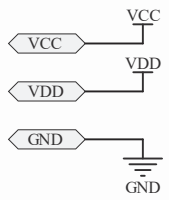
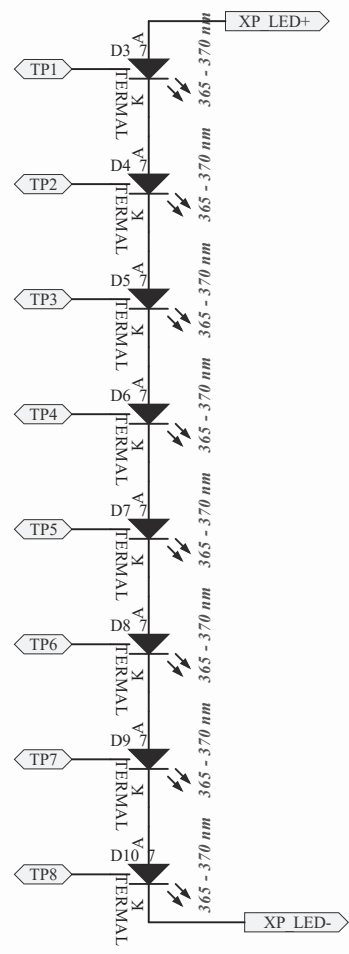


1

2

3

4



Title: DK211106_224RW_400X300SP_niPlants_XP_J2835_J3030_VA01_PriPCB			
Variant: BEZ_TRANSOPTOROW			
Number: DK211106	Date: 09.05.2022	Sheet 1 of 1	Revision: VA01
Size: A4	Drawn by: M. Feldzensztajn	Date: 2022-05-17	Time: 12:33:39
Copyright: All shown designs, pictures and information are the intellectual property of Niviss.			ul. Rdestowa 53D 81-577 Gdynia Poland
® It's strictly forbidden to forward this information to a third party! All copyrights are belonging to Niviss.			



1

2

3

4

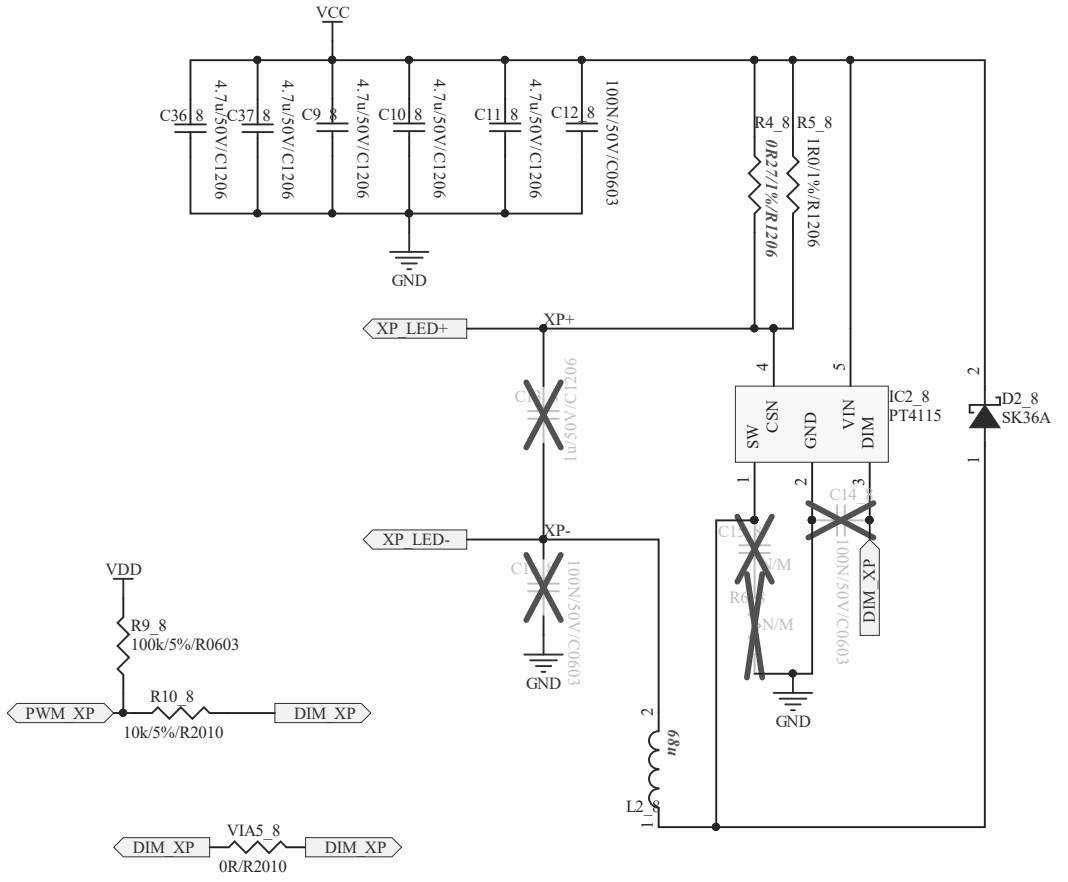
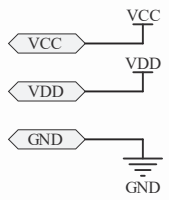
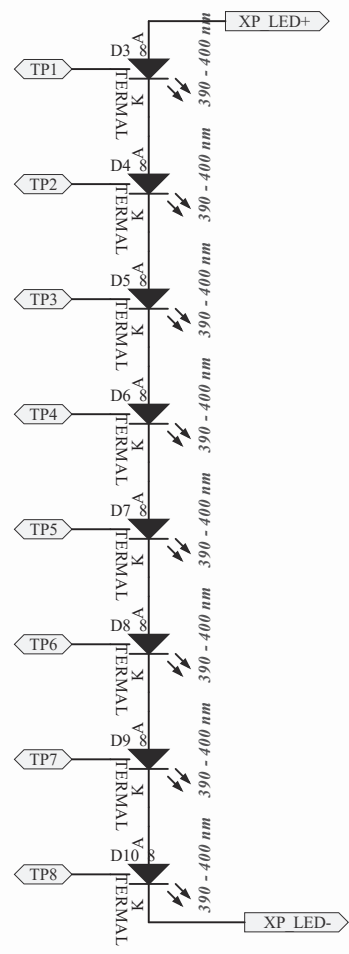


1

2

3

4



Title: DK211106_224RW_400X300SP_niPlants_XP_J2835_J3030_VA01_PriPCB			
Variant: BEZ_TRANSOPTOROW			
Number: DK211106	Date: 09.05.2022	Sheet 1 of 1	Revision: VA01
Size: A4	Drawn by: M. Feldzensztajn	Date: 2022-05-17	Time: 12:33:39
Copyright: All shown designs, pictures and information are the intellectual property of Niviss.			ul. Rdestowa 53D 81-577 Gdynia Poland
® It's strictly forbidden to forward this information to a third party! All copyrights are belonging to Niviss.			



1

2

3

4

A

B

C

D



1

2

3

4

A

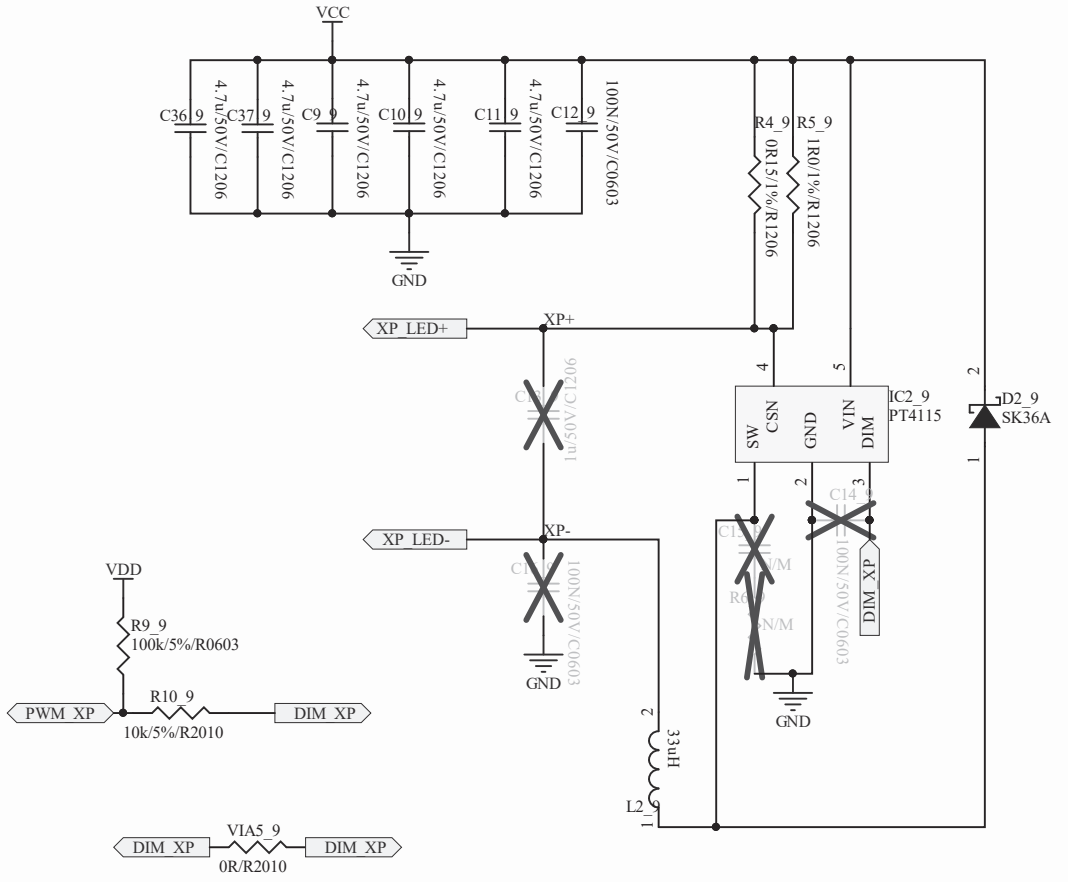
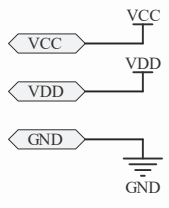
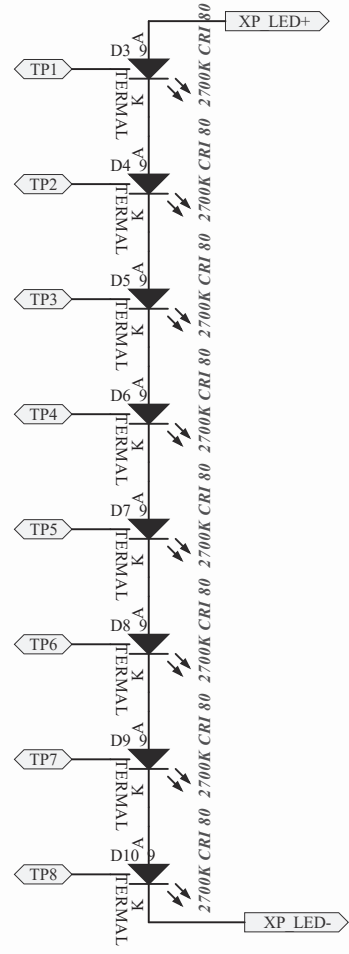
A

B

B

C

D



Title: DK211106_224RW_400X300SP_niPlants_XP_J2835_J3030_VA01_PriPCB			
Variant: BEZ_TRANSOPTOROW			
Number: DK211106	Date: 09.05.2022	Sheet 1 of 1	Revision: VA01
Size: A4	Drawn by: M. Feldzensztajn	Date: 2022-05-17	Time: 12:33:39
Copyright: All shown designs, pictures and information are the intellectual property of Niviss.			ul. Rdestowa 53D 81-577 Gdynia Poland
® It's strictly forbidden to forward these information to a third party! All copyrights are belonging to Niviss.			



1

2

3

4



1

2

3

4

A

A

B

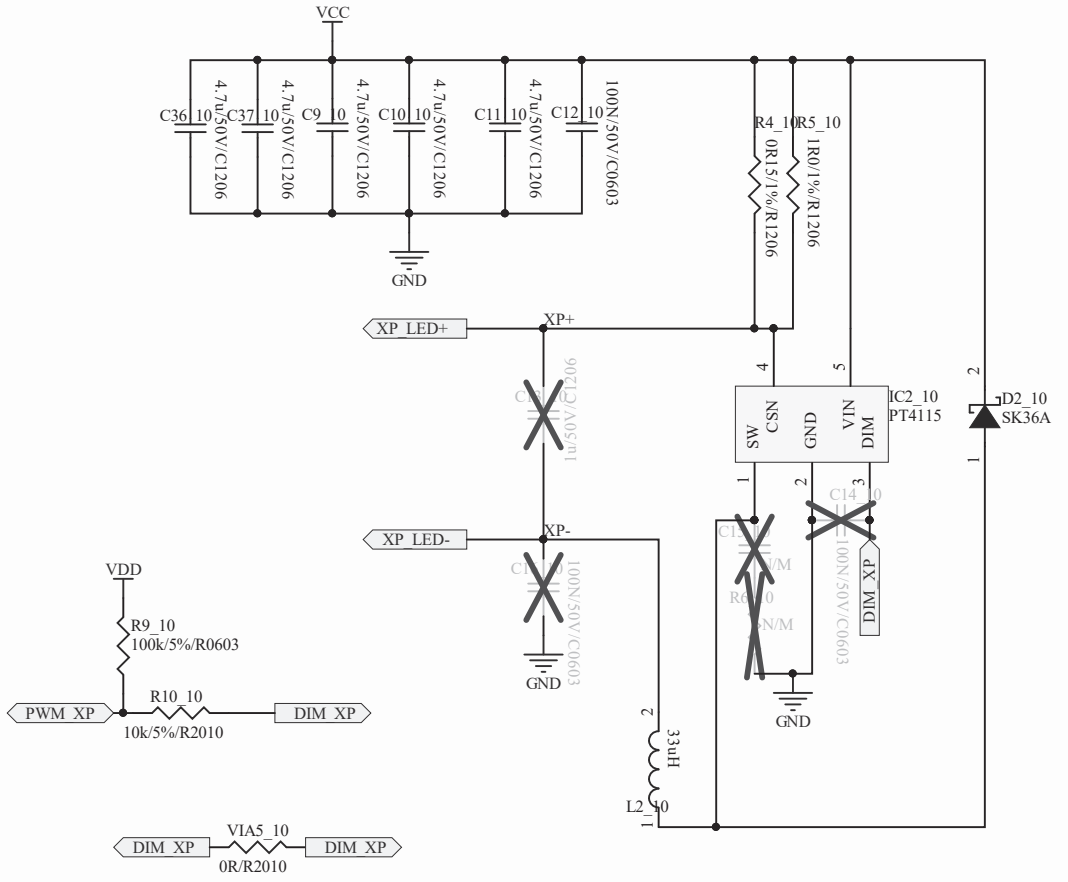
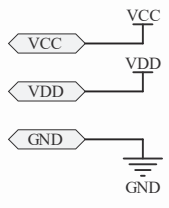
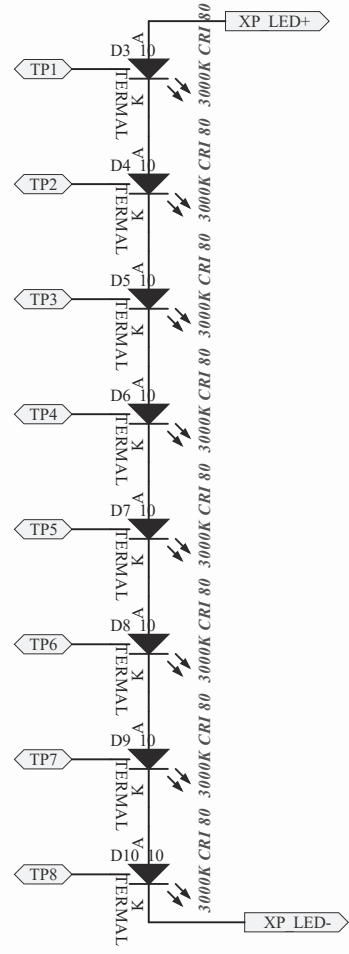
B

C

C

D

D



Title: DK211106_224RW_400X300SP_niPlants_XP_J2835_J3030_VA01_PriPCB			
Variant: BEZ_TRANSOPTOROW			
Number: DK211106	Date: 09.05.2022	Sheet 1 of 1	Revision: VA01
Size: A4	Drawn by: M. Feldzensztajn	Date: 2022-05-17	Time: 12:33:39
Copyright: All shown designs, pictures and information are the intellectual property of Niviss.			ul. Rdestowa 53D 81-577 Gdynia Poland
® It's strictly forbidden to forward these information to a third party! All copyrights are belonging to Niviss.			



1

2

3

4



1

2

3

4

A

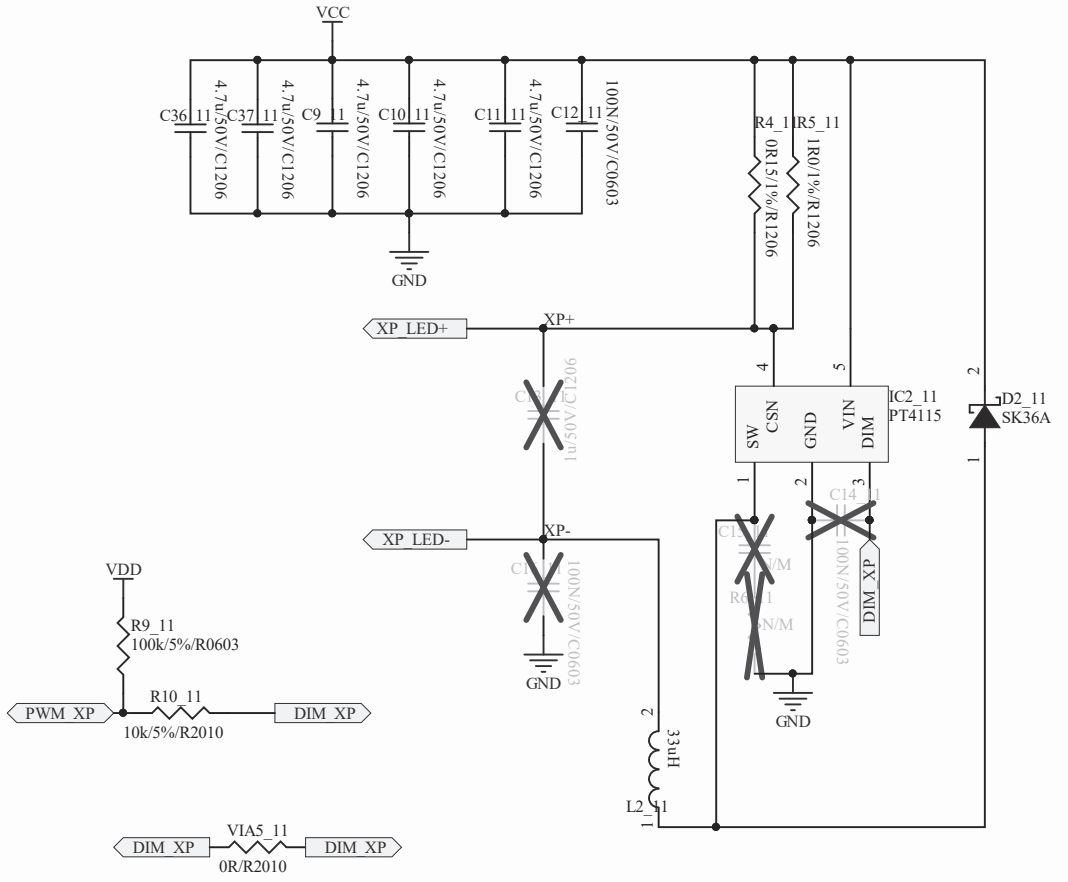
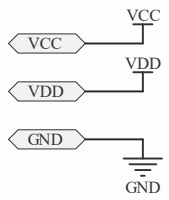
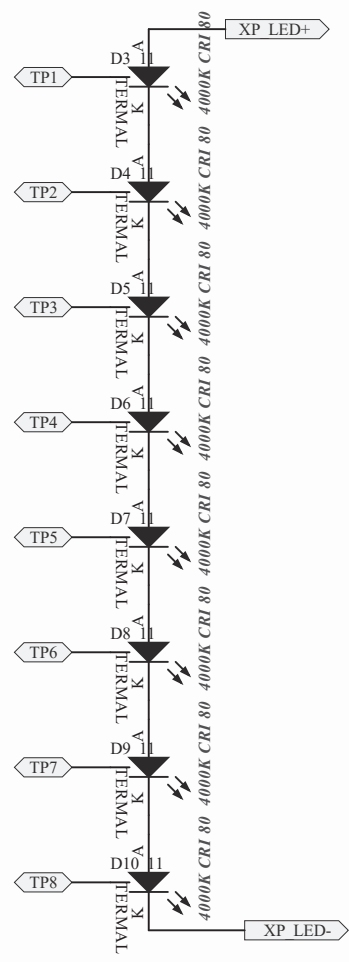
A

B

B

C

D



Title: DK211106_224RW_400X300SP_niPlants_XP_J2835_J3030_VA01_PriPCB			
Variant: BEZ_TRANSOPTOROW			
Number: DK211106	Date: 09.05.2022	Sheet 1 of 1	Revision: VA01
Size: A4	Drawn by: M. Feldzensztajn	Date: 2022-05-17	Time: 12:33:40
Copyright: All shown designs, pictures and information are the intellectual property of Niviss.			ul. Rdestowa 53D 81-577 Gdynia Poland
® It's strictly forbidden to forward these information to a third party! All copyrights are belonging to Niviss.			



1

2

3

4

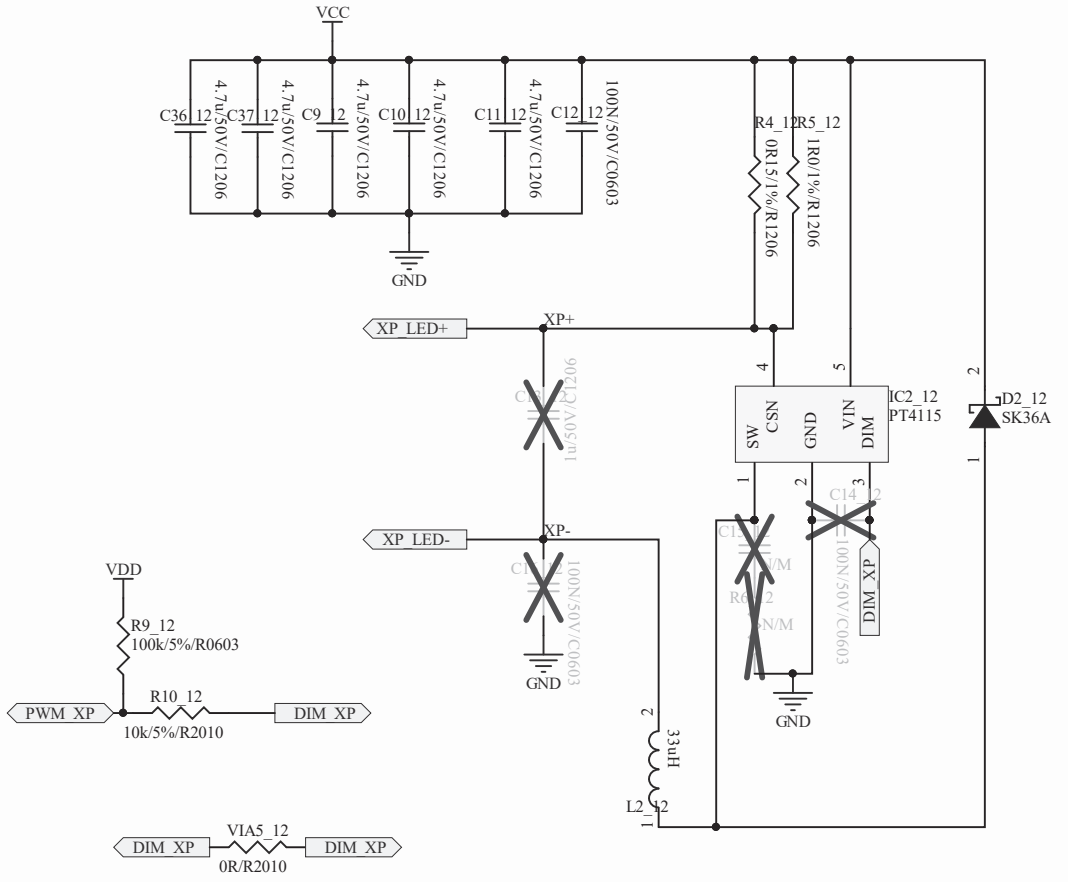
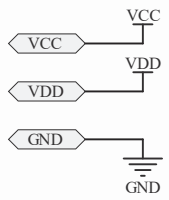
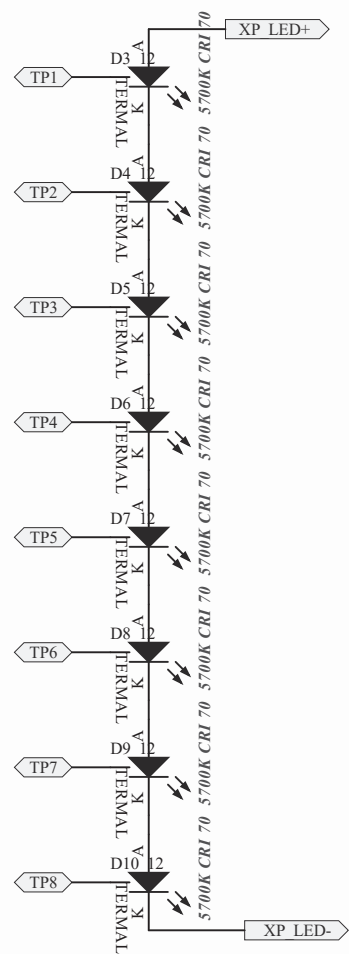


1

2

3

4



Title: DK211106_224RW_400X300SP_niPlants_XP_J2835_J3030_VA01_PriPCB			
Variant: BEZ_TRANSOPTOROW			
Number: DK211106	Date: 09.05.2022	Sheet 1 of 1	Revision: VA01
Size: A4	Drawn by: M. Feldzensztajn	Date: 2022-05-17	81-577 Gdynia
Copyright: All shown designs, pictures and information are the intellectual property of Niviss.			Poland
® It's strictly forbidden to forward these information to a third party! All copyrights are belonging to Niviss.			



1

2

3

4

A

B

C

D