

WYBRANE PROBLEMY DETEKCJI ZAKŁÓCEŃ W DŁAWIKU UZIEMIAJĄCYM PRZYŁĄCZONYM DO PUNKTU GWIAZDOWEGO DŁAWIKA KOMPENSACYJNEGO

Krzysztof DOBRZYŃSKI, Jacek KLUCZNIK, Zbigniew LUBOŚNY, Stanisław CZAPP

Politechnika Gdańska, Wydział Elektrotechniki i Automatyki,
tel.: 58 347 1798, e-mail: krzysztof.dobrzynski@pg.gda.pl
tel.: 58 347 1798, e-mail: jacek.klucznik@pg.gda.pl
tel.: 58 347 1641, e-mail: zbigniew.lubosny@pg.gda.pl
tel.: 58 347 1398, e-mail: stanislaw.czapp@pg.gda.pl

Streszczenie: W referacie przedstawiono problematykę zabezpieczania dławików uzemiających przyłączonych do punktu gwiazdowego dławików kompensacyjnych stosowanych w liniach wysokiego napięcia, ze szczególnym uwzględnieniem detekcji zwarć wewnętrznych. Przedstawiono analizy modelowe dla rzeczywistego układu oddanego do pracy w 2015, który docelowo ma zostać doposażony w dławiki uzemiające.

Słowa kluczowe: linia napowietrzna wysokiego napięcia, dławik uzemiający, elektroenergetyczna automatyka zabezpieczeniowa, dławik kompensacyjny.

1. WSTĘP

W roku 2015 zostało oddane do eksploatacji połączenie systemu polskiego z systemem litewskim [1] - [3], na które składa się linia dwutorowa 400 kV relacji Elk Bis – Alytus i układ prądu stałego Back-to-Back (BtB) zainstalowany w stacji Alytus (Rys. 3). Połączenie to stanowi most energetyczny wiążący system ENTSO-E z systemami krajów bałtyckich: Litwy, Łotwy i Estonii. Z każdej strony wybudowanej linii i niezależnie dla każdego toru, w celu kompensacji mocy biernej, zastosowano dławiki kompensacyjne. Moc dławików wynosi 2×50 Mvar po stronie stacji Elk Bis i 2×72 Mvar po stronie stacji Alytus. Wykorzystywanie dławików kompensacyjnych w liniach wysokich napięć stosowane jest już od dawna. Jednak dla polskiego systemu elektroenergetycznego jest to rozwiązanie pionierskie, które polskiemu Operatorowi daje możliwość dobrego poznania specyfiki pracy tego typu układów, zwłaszcza w ścisłej korelacji ze układem prądu stałego. Należy również pamiętać, że tego typu rozwiązania zawsze projektowane są dla danego miejsca w systemie, zatem specyfika poszczególnych rozwiązań może się różnić.

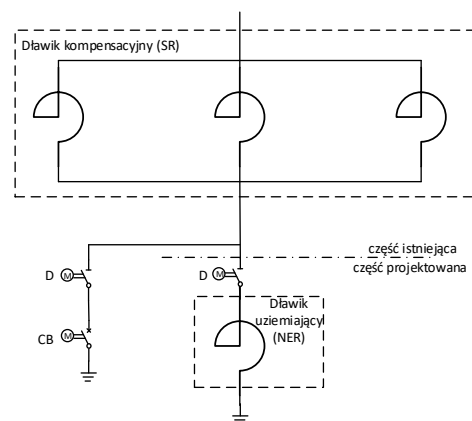
Aktualnie punkt gwiazdowy dławików kompensacyjnych przyłączonych do linii po stronie stacji Elk Bis jest bezpośrednio uziemiony, a po stronie stacji Alytus uziemiony przez dławik uzemiający. W roku 2016 Operator Sieci Przesyłowej zdecydował, że punkt gwiazdowy dławików kompensacyjnych po stronie stacji Elk Bis powinien również mieć możliwość uziemienia przez dławik uzemiający. Planowane rozwiązanie zakłada pracę dławika uzemiającego z jednoczesnym zastosowaniem wyłącznika bocznikującego zamkniętego podczas normalnych stanów pracy sieci. Takie rozwiązanie daje określoną elastyczność, tzn. Operator sieci może zdecydować, czy chce, żeby dławik

uzemiający pracował w sposób ciągły, czy ma być on jedynie załączany na czas przerwy beznapięciowej SPZ. Analizy przeprowadzone przez autorów referatu na zlecenie OSP wykazały [4], że ciągła praca dławika, w niektórych stanach zakłóceń (nie dotyczących linii Elk Bis – Alytus), może prowadzić do znacznego wzrostu przepięć. W niniejszym referacie przedstawiono rozważania zakładające pracę dławika uzemiającego podczas cyklu 1-fazowego SPZ.

Z uwagi na specyfikę pracy dławika uzemiającego, kiedy w normalnym stanie pracy sieci napięcie na jego zaciskach jest bliskie zeru, pojawiają się określone trudności z detekcją zakłóceń występujących w dławiku. W referacie przeanalizowano potencjalne zakłócenia jakie mogą wystąpić w dławiku i możliwości ich detekcji przez dedykowane zabezpieczenia.

2. WSTĘPNA KONCEPCJA AUTOMATYKI ZABEZPIECZENIOWEJ DŁAWIKA UZIEMIAJĄCEGO

Strukturę istniejącego układu dławika kompensacyjnego i jego planowaną rozbudowę przedstawiono na rys. 1.



Rys. 1. Projektowany układ dławika uzemiającego

Podczas normalnego stanu pracy systemu (bezzakłóceńowego) odłącznik (D) i wyłącznik (CB) (Rys. 1) są zamknięte i dławik kompensacyjny pracuje z bezpośrednio uziemionym punktem gwiazdowym. Dławik uzemiający ma być włączany do pracy tylko

w przypadku wystąpienia zwarcia 1-fazowego w linii Ełk Bis – Alytus i wykorzystania automatyki 1-fazowego SPZ. W takim przypadku sygnał na uruchomienie automatyki SPZ jednocześnie powoduje otwarcie wyłącznika (CB) bocznikującego dławik uziemiający. Ponowne zamknięcie wyłącznika odbywa się z pewną zwłoką po minięciu czasu przerwy beznapięciowej SPZ.

Zastosowanie dławika uziemiającego wiąże się z opracowaniem koncepcji doboru zestawu odpowiednich zabezpieczeń oraz określeniem ich nastawień.

Problematyka zabezpieczenia dławików została opisana w technicznych raportach grup roboczych organizacji CIGRE [5] i IEEE [6], przy czym są to opracowania dotyczące dławików kompensacyjnych przyłączanych do linii lub szyn stacji. Na podstawie powyższych dokumentów można wymienić następujące funkcje zabezpieczeniowe stosowane w dławikach kompensacyjnych:

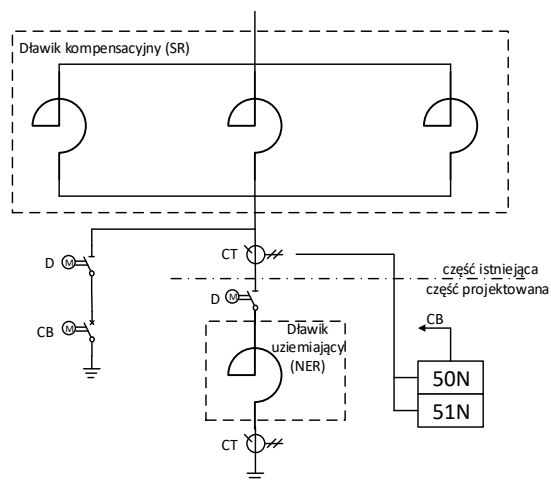
- Zabezpieczenie różnicowe (fazowe) (87R).
- Zabezpieczenie różnicowe obejmujące punkt gwiazdowy dławika (87N).
- Zabezpieczenie nadprądowe bezzwłoczne (50).
- Zabezpieczenie nadprądowe zwłoczne (51).
- Zabezpieczenie nadprądowe ziemnozwarciowe zwłoczne (51N).
- Zabezpieczenie odległościowe (21).
- Zabezpieczenie ziemnozwarciowe (pomiędzy kadrą, a ziemią).
- Zabezpieczenie nadprądowe składowej przeciwnej (67Q).
- Zabezpieczenie od uszkodzenia wyłącznika (51BF).
- Zabezpieczenia do zwarć międzyzwojowych (różne rozwiązania).
- Zabezpieczenie od niepełnofazowego otwarcia wyłącznika.
- Zabezpieczenie Buchholz'a, zabezpieczenie od nagłego wzrostu ciśnienia (63).

Nie wszystkie z powyżej wymienionych zabezpieczeń powinny zostać zastosowane w przypadku dławika uziemiającego. Głównie ze względu na rodzaj dławika, zwykle wykonanego jako dławik powietrzny. Z drugiej strony decydować będzie również jednofazowa budowa dławika. Tym niemniej posługując się dokumentami [5] i [6], można wnioskować o sposobie zabezpieczenia dławika uziemiającego.

Operator Sieci Przesyłowej we wstępnej fazie określił zestaw zabezpieczeń, które mają chronić dławik uziemiający. Są to:

- 51N – zabezpieczenie nadprądowo-zwłoczne, o charakterystyce niezależnej, dwustopniowe.
- 50N – zabezpieczenie nadprądowo-bezzwłoczne.
- 46 – nadprądowe zwłoczne składowej przeciwnej.

W powyższym zestawie zabezpieczeń należy zrezygnować z zabezpieczenia nadprądowego składowej przeciwnej, ze względu na brak możliwości zmierzenia składowej przeciwnej prądu (obiekt jednofazowy). Pozostałe dwa zabezpieczenia zostały określone prawidłowo, przy czym kierowano się tu głównie ochroną dławika przed skutkami przetężeń. Na rysunku 2 przedstawiono wstępne założenie układu zabezpieczeń dla dławika uziemiającego. Przyjęto również, że zasilanie zabezpieczeń powinno się odbywać z przekładnika prądowego zainstalowanego po „górnej” stronie dławika uziemiającego.



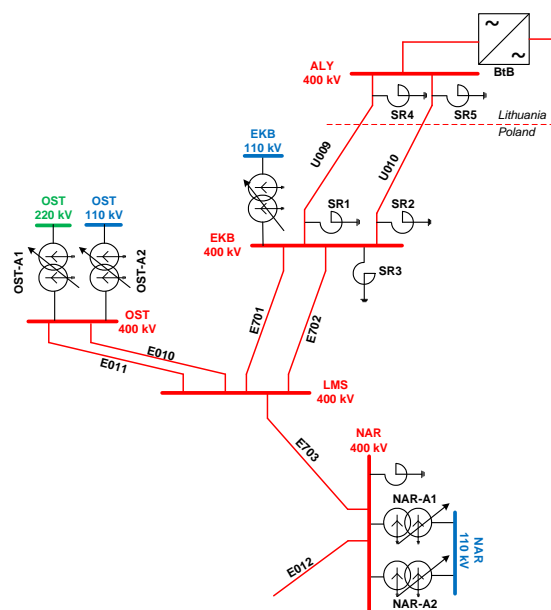
Rys. 2. Wstępna koncepcja zabezpieczenia dławika uziemiającego

Zakładane dane znamionowe dławika uziemiającego decydują o nastawieniach poszczególnych funkcji zabezpieczeniowych, które w tym przypadku zostały określone następująco:

- 51N – pierwszy stopień, prąd rozruchowy: 12 A ze zwłoką 120 s (prąd znamionowy ciągły dławika równy 10 A).
- 51N – drugi stopień, prąd rozruchowy: 65 A ze zwłoką 7 s (prąd znamionowy zwarcia dławika dla $t = 10$ s równy 65 A).
- 50N – prąd rozruchowy: 120 A (wartość skuteczna) (prąd znamionowy zwarcia równy 170 A – wartość szczytowa).

3. MODEL SIECI

Analizy komputerowe przeprowadzono na modelu zrealizowanym w programie DIGSILENT PowerFactory®, którego część (najbliższe otoczenie rozważanej linii relacji Ełk Bis – Alytus) została przedstawiona na rysunku 3.

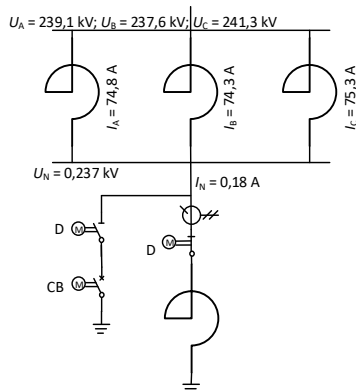


Rys. 3. Część modelu analizowanej sieci 400 kV

Wybrane linie sieci 400 kV zamodelowano z wykorzystaniem rozmieszczenia geometrycznego przewodów względem siebie i względem ziemi:

- Dwutorowa linia relacji Ełk Bis – Alytus (U009, U010).
- Dwutorowa linia relacji Ełk Bis – Łomża (E701, E702).
- Dwutorowa linia relacji Łomża – Ostrołęka (E010, E011).
- Linia relacji Łomża – Narew (E702).

Dzięki geometrycznemu modelowaniu powyższych linii otrzymuje się określoną asymetrię sieci w punkcie przyłączenia dławików kompensacyjnych (SR1 i SR2), do których rozważane jest przyłączenie dławików uziemiających. Na rysunku 4 przedstawiono wyniki modelowe napięć i przepływu prądów w normalnym stanie sieci i przy założeniu, że wyłącznik bocznikujący dławik uziemiający jest otwarty. W takim przypadku prąd płynący przez dławik uziemiający jest bardzo mały, mniejszy od 1 A.

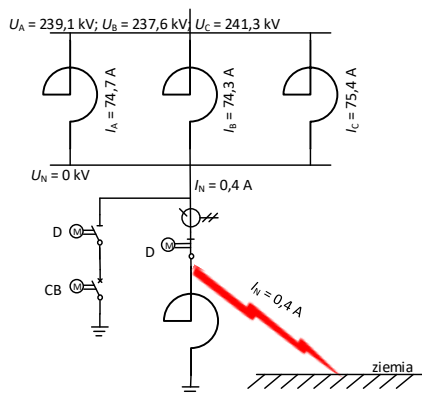


Rys. 4. Wyniki uzyskane dla stanu ustalonego sieci

4. DETEKCYA ZWARĆ WEWNĘTRZNYCH

Model opisany w punkcie 3 posłużył do analizy detekcji zwarć wewnętrznych dławika uziemiającego.

Operator Sieci Przesyłowej przyjął, że podczas stanu normalnego systemu (bezzakłóceniewego) dławik uziemiający jest zbocznikowany przez wyłącznik. To oznacza, że przez dławik praktycznie nie płynie prąd. Jeżeli w takim przypadku nastąpi uszkodzenie w dławiku uziemiającym, to i tak sytuacja zasadniczo nie ulegnie zmianie, a proponowane zabezpieczenia nie wykryją uszkodzenia.



Rys. 5. Wyniki uzyskane podczas zwarcia izolatora dławika uziemiającego do ziemi

Rozważając przypadek, w którym wyłącznik bocznikujący jest stale otwarty i zakładając jednocześnie zwarcie izolatora dławika uziemiającego do ziemi, to prąd

płynący przez przekładnik wzrasta co prawda ponad dwukrotnie, ale w dalszym ciągu jest poniżej 1 A (Rys. 5).

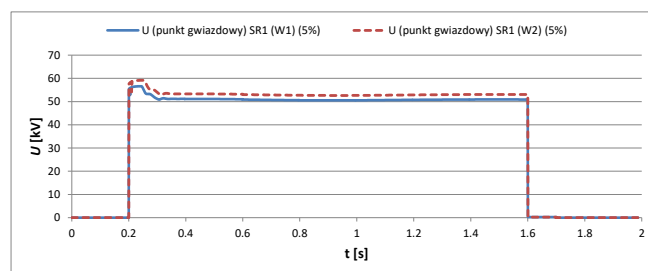
Powyższy przypadek zwarcia, ponieważ eliminuje z obwodu zwarciewego impedancję dławika uziemiającego, jest najbardziej znaczący pod kątem wpływu na prąd płynący do ziemi. Przy innych zakłóceniach w dławiku, np. zwarciu uzwojenia do ziemi, część impedancji dławika będzie obecna w obwodzie zwarciewym, przez co prąd płynący przez przekładnik będzie mniejszy. To pokazuje, że w normalnym stanie pracy sieci Operator nie dowie się o wystąpieniu uszkodzenia w dławiku.

Większych wartości prądu należy spodziewać się w przypadku zakłóceń zewnętrznych. W pierwszym kroku rozważono więc sytuację aktualnie zakładaną przez OSP, w której wyłącznik bocznikujący otwierany jest podczas cyklu 1-fazowego SPZ. Przeprowadzono symulację, w której założono następującą sekwencję zdarzeń:

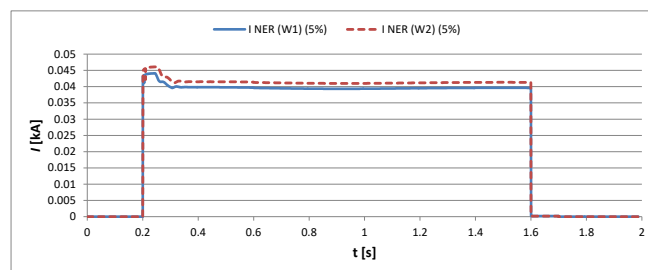
- 0,1 s – zwarcie 1-fazowe w 5% długości linii Ełk Bis – Alytus, od strony stacji Ełk Bis.
- 0,2 s – otwarcie dwustronne linii Eł Bis – Alytus oraz otwarcie wyłącznika bocznikującego dławik kompensacyjny.
- 0,6 s – przeminięcie zwarcia.
- 1,6 s – załączenie obustronne linii Ełk Bis – Alytus.
- 1,7 s – zamknięcie wyłącznika bocznikującego dławik uziemiający.

Ponadto wyniki uwzględniają dwa warianty pracy sieci:

- W1 – pracujące dławiki kompensacyjne i uziemione przez dławiki uziemiające w stacji Alytus.
- W2 – wyłączone dławiki kompensacyjne w stacji Alytus.



Rys. 6. Napięcie w punkcie gwiazdowym dławika kompensacyjnego; SR1 – dławik kompensacyjny przyłączony do toru I linii Ełk Bis – Alytus po stronie stacji Ełk Bis



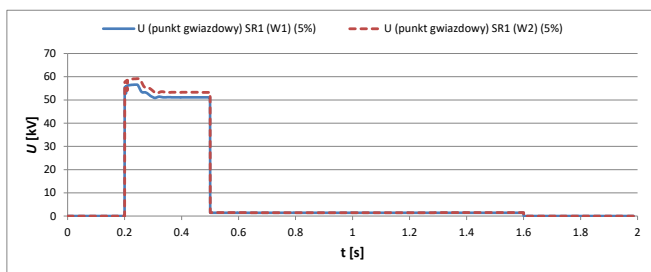
Rys. 7. Prąd płynący w dławiku uziemiającym; NER – dławik uziemiający

Otwarcie wyłącznika bocznikującego dławik uziemiający powoduje wzrost napięcia w punkcie neutralnym do około 60 kV (Rys. 6), po czym po 100 ms zmniejsza się ono do około 50 kV. Z kolei prąd płynący przez dławik uziemiający kształtuje się na poziomie około 40 A (Rys. 7). Wartość prądu oraz czas jego trwania nie powodują pobudzenia zabezpieczeń dławika uziemiającego. Można

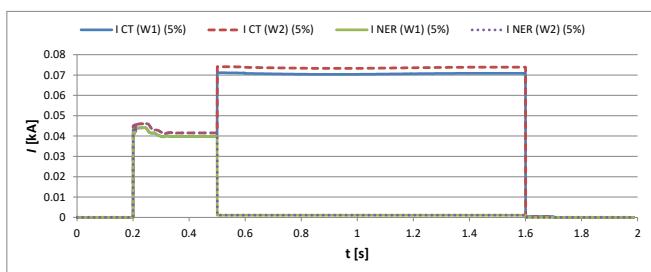
zatem przyjąć, że nastawienia zabezpieczeń w tym przypadku są dobre właściwie.

Powyższe rozważania dowodzą, że jedyny przypadek, kiedy podczas uszkodzenia dławika uzemiającego popłynie przez niego stosunkowo duży prąd, to wystąpienie jednocześnie 1-fazowego zwarcia na linii Ełk Bis – Alytus, co uruchomi automatykę 1-fazowego SPZ i otworzy wyłącznik bocznikujący dławik uzemiający. Poniżej zamieszczono wyniki przedstawiające taki scenariusz zdarzeń, przy czym założono tu następującą sekwencję:

- 0,1 s – zwarcie 1-fazowe w 5% długości linii Ełk Bis – Alytus.
- 0,2 s – otwarcie dwustronne linii Eł Bis – Alytus oraz otwarcie wyłącznika bocznikującego dławik kompensacyjny.
- 0,5 s – zwarcie izolatora dławika uzemiającego do ziemi, przez rezystancję 20 Ω.
- 0,6 s – przeminięcie zwarcia w linii Ełk Bis – Alytus.
- 1,6 s – załączenie obustronne linii Ełk Bis – Alytus.
- 1,7 s – zamknięcie wyłącznika bocznikującego dławik uzemiający.



Rys. 8. Napięcie w punkcie gwiazdowym dławika kompensacyjnego



Rys. 9. Prąd płynący w dławiku uzemiającym (I NER) i prąd płynący przez przekładnik prądowy (I CT)

W tym przypadku napięcie w punkcie gwiazdowym dławika kompensacyjnego (Rys. 8), do chwili wystąpienia zwarcia w dławiku uzemiającym ($t = 0,5$ s) ma taki sam przebieg jak w poprzedniej symulacji (Rys. 6). Od chwili pojawienia się zakłócenia w dławiku uzemiającym napięcie zmniejsza się prawie do zera, co wynika z modelowania zwarcia w dławiku przez rezystancję przejścia równą 20 Ω.

Z kolei prąd płynący przez przekładnik prądowy (Rys. 9) znacząco zwiększa swoją wartość i kształtuje się na

poziomie około 70 A. Jest to wartość większa od drugiego stopnia nastawienia zabezpieczenia 51N (65 A), ale czas utrzymania się takiej wartości prądu ograniczony jest czasem przerwy SPZ. Zakładając nawet, że uszkodzenie w dławiku powstało przed zwarciem zewnętrznym, to czas płynięcia prądu przekraczającego wartość progową zabezpieczenia 51N nie będzie większy niż 2 s.

Powyższe pokazuje, że zaproponowany zestaw zabezpieczeń chroni dławik uzemiający przed nadmiernym prądem, ale nie jest w stanie wykryć jego uszkodzenia i poinformować o tym fakcie Operatora.

5. WNIOSKI

Zaproponowany na wstępie układ zabezpieczeń dławika uzemiającego jest wystarczający z uwagi na jego ochronę przed skutkami przetężeń. Nie daje on jednak możliwości detekcji uszkodzeń powstałych w dławiku. Zaproponowano zatem rozszerzenie zestawu zabezpieczeń o funkcję zabezpieczeniową różnicowoprądową, która jest w stanie wykryć większość zakłóceń powstałych w dławiku, tj. zwarcie izolatora do ziemi lub zwarcie uzwojenia dławika do ziemi. Proponowane zabezpieczenie nie jest jednak w stanie wykryć zwarć międzyzwojowych. Tego typu zwarcia w dławikach z chłodzeniem olejowym wykrywane są przez zabezpieczenia technologiczne (Buchholz). W przypadku przedmiotowego dławika uzemiającego klasyczne zabezpieczenia wymienione w raportach [5] i [6] nie znajdują zastosowania.

6. BIBLIOGRAFIA

1. Z. Lubośny, J. Klucznik, K. Dobrzyński, “Problems of Selecting Protection for Shunt Reactors Working in Extra-High Voltage Grids”, *Acta Energetica*, iss. 2/27 (2016), pp.139-143
2. Klucznik J., Lubośny Z., Dobrzyński K., Czapp S.: Nonlinear secondary arc model use for evaluation of single pole auto-reclosing effectiveness”, *COMPEL - The International Journal For Computation And Mathematics In Electrical And Electronic Engineering*. -Vol. 34, iss. 3 (2015), s.647-656
3. <http://www.litpol-link.com/>
4. Zajczyk R., Lubośny Z., Dobrzyński K., Klucznik J., „Analiza potencjalnych zagrożeń dla pracy BtB w wyniku zakłóceń w sieci polskiej wraz z opisem możliwych działań zaradczych”, “Analysis of potential hazards to work BtB due to failures in Polish network together with description of possible countermeasures”, unpublished, on advice PSE S.A., 2016
5. CIGRE Working Group B5.37, Protection, “Monitoring and Control of Shunt Reactors”, 2013
6. IEEE Power Engineering Society, “IEEE Guide for the Protection of Shunt Reactors”, 2007

SELECTED ISSUES OF FAULT DETECTION IN THE EARTHING REACTOR

The paper discusses of earthing reactor protection issues with particular emphasis on detection of internal faults. There is presented analysis carried on for a real power system which came into operation in 2015.

Keywords: double overhead line, neutral earthing reactor, protection, shunt reactor.