

**ZASTOSOWANIE KOMPUTERÓW W NAUCE I TECHNICE 2003**  
Oddział Gdański PTETiS

**WYKORZYSTANIE ANALOGOWYCH FILTRÓW  
AKTYWNYCH W DIAGNOSTYCE ŁOŻYSK SILNIKÓW  
INDUKCYJNYCH**

**Leon SWĘDROWSKI<sup>1</sup>, Lucjan WILCZEWSKI<sup>2</sup>, Jacek CICHOSZ<sup>3</sup>**

1. Politechnika Gdańska ul.Narutowicza 11/12, 80-952 Gdańsk  
tel: (058)3471284      fax: (058) 3471726      e-mail:lswed@ely.pg.gda.pl
2. Politechnika Gdańska ul.Narutowicza 11/12, 80-952 Gdańsk  
tel: (058)3471284      fax: (058) 3471726      e-mail:lwilcz@ely.pg.gda.pl
3. Politechnika Gdańska ul.Narutowicza 11/12, 80-952 Gdańsk  
tel: (058)3472140      fax: (058) 3476132      e-mail:jcichosz@eti.pg.gda.pl

Dziedziną zainteresowań autorów referatu jest diagnostyka silników indukcyjnych a szczególnie diagnostyka przy wykorzystaniu pomiarów prądu zasilającego silnik. Typowe uszkodzenia wykrywane metodą analizy prądu to uszkodzenia uzwojeń stojana i wirnika, także współosiowość wałów. Próba diagnostyki łożysk napotyka na problemy pomiarowe wynikające z tego, że składowe prądu silnika niosące informacje diagnostyczne są małe w porównaniu z dominującą składową sieciową. Stosując filtr wąskopasmowy do eliminacji składowej podstawowej można wzmocnić pozostałe małe składowe.

Do badań wybrano kilka różnych układów analogowych filtrów zaporowych. W referacie są przedstawione uzyskane wyniki symulacji niektórych układów i analizy szumowe.

## **1. WSTĘP**

Pojawienie się określonych typów uszkodzeń w silniku jest źródłem odształcenia tego prądu. Poddając przebieg prądu analizie widmowej obserwuje się szereg składowych, które związane są z określonymi typami uszkodzeń. Analiza amplitud i przesunięć fazowych pozwala na rozpoznawanie typu uszkodzeń [1,2]. Typowe uszkodzenia wykrywane tą metodą to uszkodzenia uzwojeń stojana i wirnika, także współosiowość wałów. Próba diagnostyki łożysk napotyka na problemy pomiarowe wynikające z tego, że składowe prądu silnika niosące informacje diagnostyczne są małe w porównaniu z dominującą składową sieciową. Istnieje konieczność wzmocnienia sygnału, co jest ograniczone dużą amplitudą składowej podstawowej przebiegu. Stosując filtr wąskopasmowy do eliminacji składowej podstawowej można wzmocnić pozostałe małe składowe.

Do badań wybrano pięć różnych układów analogowych filtrów zaporowych. W referacie zostały przedstawione niektóre wyniki symulacji tych układów i analizy

szumowe. Na podstawie wykonanych symulacji do wykonania i dalszych badań został wybrany jeden układ.

## 2. ZAŁOŻENIA

System pomiarowy do diagnostyki łożysk w silnikach indukcyjnych metodą analizy prądu zasilającego składa się z przetwornika prądu, układu kondycjonującego i przetwornika A/D.

Do przetwarzania A/D zaproponowano komputerową kartę akwizycji danych. Przeprowadzono badania, mające na celu określenie przydatności kart akwizycji danych z przetwornikami analogowo - cyfrowymi: 12 i 16 bitowym. Ze względu na zdecydowanie lepsze charakterystyki szumowe, uzyskane w eksperymentach, do dalszych prac wybrano kartę NI6052E, z przetwornikiem 16 bitowym.

Zgodnie z dokumentacją producenta, zakładając temperaturę w trakcie pomiarów w zakresie  $+15^{\circ}$  do  $+35^{\circ}\text{C}$ , maksymalny błąd bezwzględny pomiaru kartą NI6052E wynosi 4mV.

Przyjęty zakres wartości mierzonych składowych  $-85$  do  $-60$  dB (w odniesieniu do zakresu pomiaru 10V) w skali liniowej oznacza zakres 0,5 do 10 mV. Są to wartości małe w porównaniu do maksymalnego, bezwzględnego błędu pomiaru. Dla zmniejszenia względnego błędu pomiaru napięcie wejściowe musi być wzmacnione.

Ze względu na dominującą składową podstawową w sygnale, która w tym wypadku nie niesie użytecznych informacji diagnostycznych, aby móc wzmacnić sygnał należy uprzednio odfiltrować składową podstawową. Filtracja i wzmacnienie muszą być przeprowadzone po analogowej stronie układu. Maksymalna możliwa wartość tego wzmacnienia jest ograniczona przez nieparzyste składowe harmoniczne prądu (3, 5 i 7 harmoniczna), których amplitudy są mniejsze od składowej podstawowej o około 40dB.

Po odfiltrowaniu składowej podstawowej i wzmacnieniu sygnału o 40 dB sygnały mierzone znajdują się w przedziale: 50mV – 1V. Względny błąd pomiaru tych składowych, w zależności od ich wartości, będzie znajdował się w przedziale: 8% do 0,4% [1,2].

Z przeprowadzonej analizy wyników badań na modelu matematycznym wynikają założenia dla filtra składowej podstawowej (w odniesieniu do zakresu pomiaru 10V):

Zasada działania – filtr analogowy

Częstotliwość środkowa pasma zaporowego  $f_{\text{NOTCH}} = 50\text{Hz}$

Tłumienie dla  $f_{\text{NOTCH}} > 40\text{dB}$

3dB pasmo zaporowe  $< 8\text{Hz}$

Wzmacnienie: 1

Pasma pracy: DC – 3000Hz

Maksymalny zakres napięcia wejściowego:  $\pm 10\text{V}$

Szumy + THD  $< -100\text{dB}$

Napięcie niezrównoważenia  $< 1\text{mV}$

Rozpatrzono wykorzystanie filtrów:

Filtr 1. Filtr Butterwortha 2-giego rzędu oparty na scalonym uniwersalnym filtrze czasu ciągłego UAF42

Filtr 2. Filtr Butterwortha 4-giego rzędu oparty na scalonym uniwersalnym filtrze czasu ciągłego UAF42

Filtr 3. Filtr typu „podwójne T”

Filtr 4. Filtr typu „podwójne T” w kaskadzie

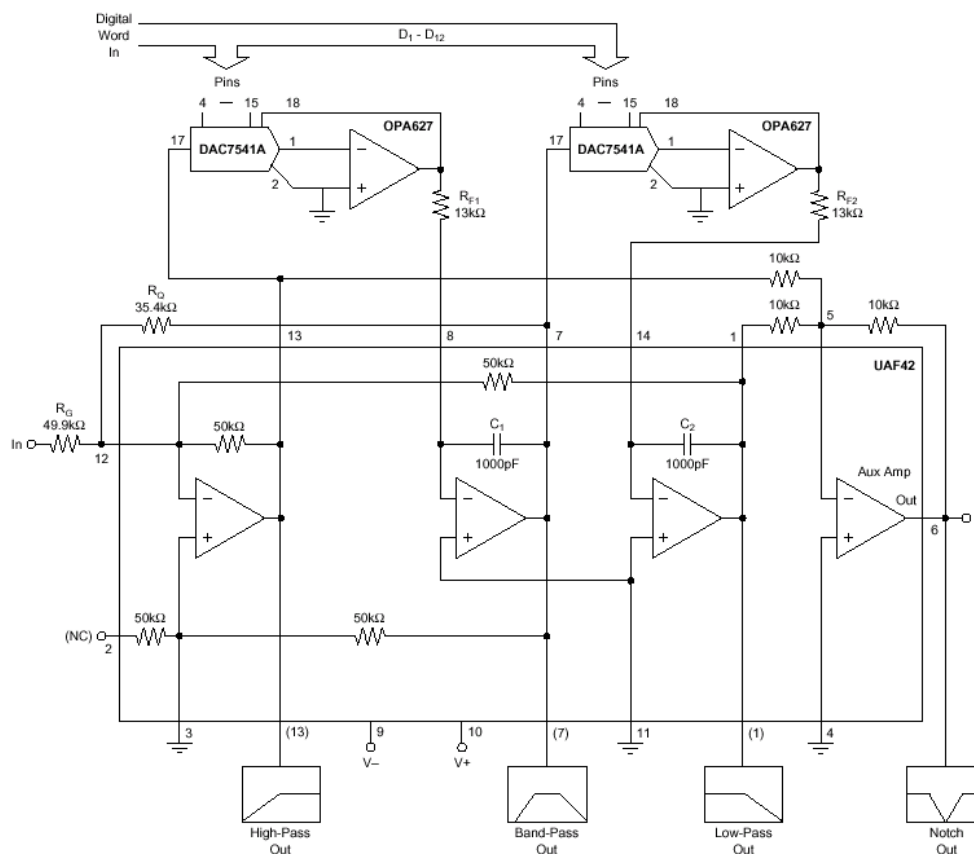
Filtr 5. Programowalny filtr C-przełączany (MAX 263)



### 3. WYBRANE AKTYWNE FILTRY SKŁADOWEJ PODSTAWOWEJ

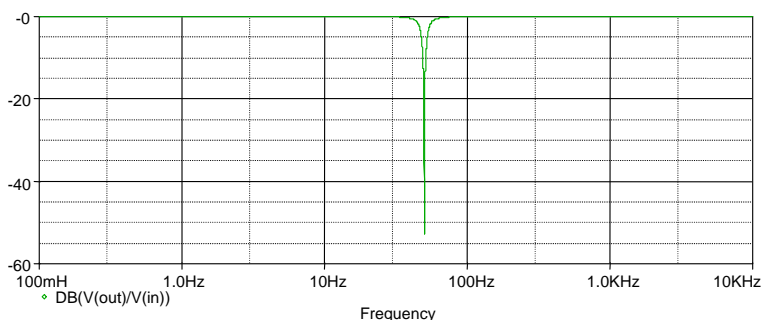
#### 3.1. Filtr Butterwortha 2-giego rzędu oparty na scalonym uniwersalnym filtrze czasu ciągłego UAF42

Bazując na scalonym uniwersalnym filtrze czasu ciągłego UAF42 produkcji Burr-Brown zaprojektowano filtr o topologii zgodnej z filtrem Butterwortha 2-giego rzędu. Element UAF42 pozwala za pomocą zewnętrznych rezystorów ustalać rodzaj filtracji i pasmo częstotliwości. Zawiera on wewnątrz swojej struktury dwa precyzyjne kondensatory o wartościach 1nF i tolerancji 0,5%. Istnieje możliwość sterowania cyfrową nastawą częstotliwości zaporowej filtra.

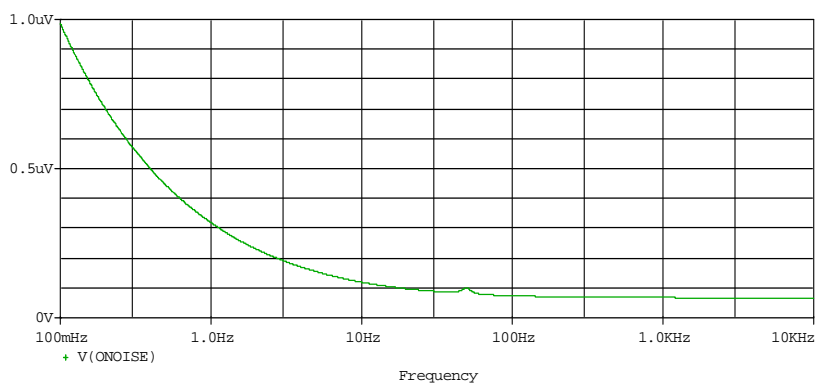


Rys. 1. Schemat ideowy filtra zaporowego 50 Hz opartego o układ UAF42

Wyniki symulacji działania filtra zaporowego 50 Hz uzyskane z programu PSpice przedstawione są na rysunkach 2 i 3.



Rys. 2. Charakterystyka częstotliwościowa filtra zaporowego 50 Hz



Rys. 3. Charakterystyka szumowa filtra zaporowego 50 Hz opartego o układ UAF42

Z symulacji i obliczeń wyznaczono całkowitą wartość skuteczną szumów napięciowych filtra Butterwortha 2 rzędu w paśmie częstotliwości 0,1Hz – 10kHz, która wynosi  $6,7 \mu V_{RMS}$ .

Jak wynika z przeprowadzonej analizy Monte Carlo rozrzut wartości elementów dyskretnych powoduje przesuwanie się częstotliwości zaporowej  $f_{NOTCH}$  przy nieznacznej tylko zmianie wartości tłumienia.

Wyniki symulacji wskazują, że filtr tego typu spełnia przyjęte założenia. Jego szumy są na poziomie  $-123$  dB (w stosunku do zakresu pomiaru równego 10V), a pasmo  $-3$  dB ma 7 Hz.

Filtr tego typu został zbudowany i przebadany, wyniki eksperymentu były zbliżone do charakterystyk symulacyjnych.

### 3.2. Filtr Butterwortha 4-giego rzędu oparty na scalonym uniwersalnym filtrze czasu ciągłego UAF42

Filtr ten stanowią dwa filtry Butterwortha 2-giego rzędu opisane w punkcie 3.1. połączone w kaskadzie. Uzyskano w ten sposób filtr Butterwortha 4 rzędu.

Wartość skuteczna wypadkowych szumów napięciowych filtru w paśmie częstotliwości 0,1Hz – 10kHz wynosi  $233 \mu V_{RMS}$ .

Filtr tego typu wykazuje nadmierne szumy w stosunku do założeń ( $-93$  dB).

Tłumienie częstotliwości sieciowej jest większe, niż w filtrze opisanym w punkcie 3.1.

Wykonano pomiary na silniku z uszkodzonym łożyskiem z wykorzystaniem zbudowanego filtra tego typu. Wynik analiz wskazuje że usuwanie składowej sieciowej z widma przy wysokim współczynniku tłumienia, wobec istniejących w widmie innych składowych o dużych amplitudach, nie jest uzasadnione [1,2].

### 3.3. Filtr typu „podwójne T”

Wartość skuteczna szumów tego filtra w paśmie częstotliwości 0,1Hz – 10kHz wynosi  $0,73 \mu V_{RMS}$ .

Filtr typu „podwójne T” ma najmniejsze szумы spośród analizowanych układów. Wykazuje jednakże dużą wrażliwość na tolerancję wartości elementów pasywnych. Zmiana częstotliwości zaporowej wymaga tu zmian konstrukcyjnych w układzie.

### 3.4. Filtr typu „podwójne T” w kaskadzie

Filtr ten jest połączeniem dwóch filtrów „podwójne T”, omówionych w poprzednim punkcie, w kaskadzie.

Całkowitą wartość skuteczną szumów napięciowych filtra w paśmie częstotliwości 0,1Hz – 10kHz wynosi  $0,9 \mu V_{RMS}$ .

Z analizy Monte Carlo wynika, że zastosowanie dwóch filtrów przeciwsobnych w kaskadzie zmniejsza wpływ tolerancji elementów RC. Zmiana częstotliwości zaporowej nadal wymaga zmian konstrukcyjnych w układzie.

### 3.5. Programowalny filtr C-przełączany (MAX 263)

Analizę przydatności filtra C- przełączanego oparto na parametrach układu MAX 263.

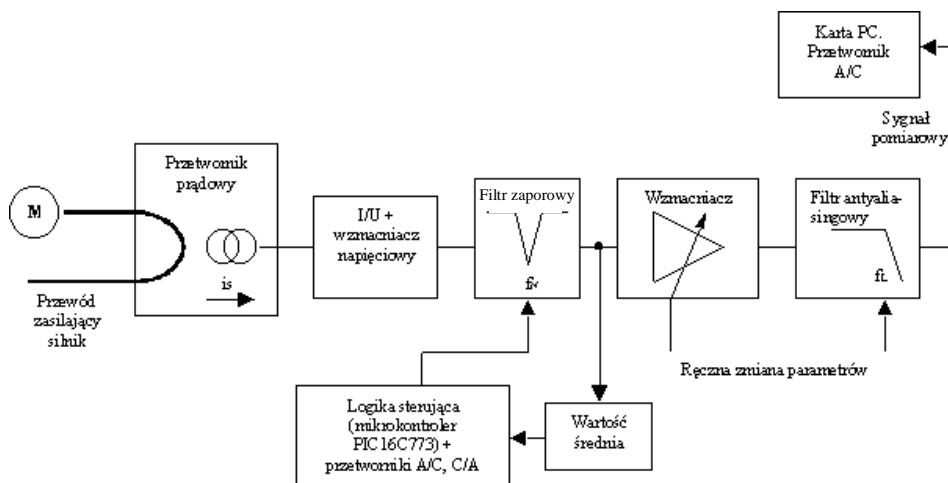
Ze względu na zbyt duże szумы i zniekształcenia harmoniczne filtr MAX263 nie nadaje się do wykorzystania przy filtracji składowej podstawowej sygnału prądu silnika. Po wcześniejszej filtracji częstotliwości podstawowej i dalszym wzmocnieniu sygnału układ MAX263 może pełnić jedynie funkcję filtru antyaliasingowego lub środkowoprzepustowego.

## 4. UKŁAD DO POMIARÓW DIAGNOSTYCZNYCH

Zbudowano układ pomiaru prądu silnika wykorzystujący filtry o strojonej częstotliwości zaporowej zawierający cztery kanały analogowe. Trzy dla sygnałów pomiarowych prądu (8A DC/AC) i jeden dla sygnału pomiarowego napięcia (400V DC/AC). Umożliwia to pomiar prądu silnika w każdym z trzech przewodów fazowych oraz pomiar napięcia zasilania. Schemat blokowy kanału dla jednej fazy przedstawiono na rysunku 4.

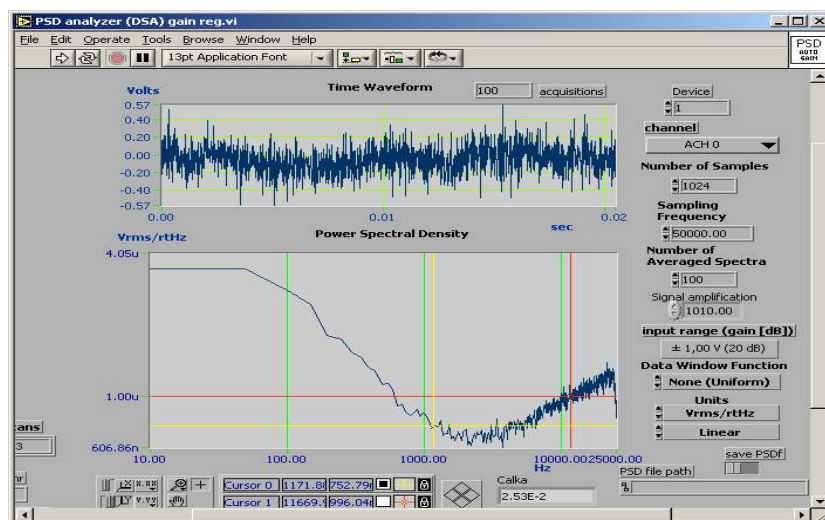
Każdy z kanałów pomiaru prądu zawiera filtr zaporowy o automatycznie strojonej częstotliwości odcięcia ok. 50Hz. Specjalnie opracowany system mikrokomputerowy reguluje częstotliwość zaporową filtra tak, aby w czasie pomiarów była ona równa aktualnej wartości częstotliwości sieci zasilającej niezależnie od jej wartości i dryftu parametrów elementów filtra. Filtr bazuje na scalonym uniwersalnym filtrze czasu ciągłego UAF42 produkcji Burr-Brown. Do cyfrowej regulacji częstotliwości zaporowej wykorzystano 10 bitowe przetworniki C/A AD7533.





Rys.4. Schemat blokowy jednego kanału układu pomiaru prądu silnika wykorzystujący filtr zaporowy o strojonej częstotliwości zaporowej

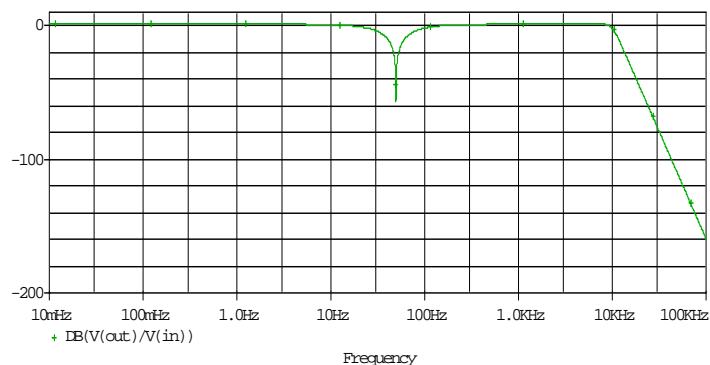
Do pomiaru prądu wybrano przetwornik prądu o podwyższonej dokładności typu LAH 25 NP (prod. LEM). Wyniki pomiarów szumów przetwornika prezentuje rysunek 5.



Rys. 5. Pomierzona charakterystyka szumowa przetwornika typu LAH 25 NP

Widmowa gęstość mocy szumów tego przetwornika nie przekracza  $4 \mu\text{V}$ .

Na podstawie modelu w programie PSpice została przeprowadzona analiza szumowa a następnie określona transimpedancja całego toru pomiarowego. Rysunek 6 przedstawia uzyskaną z modelu charakterystykę częstotliwościową kanału pomiarowego.

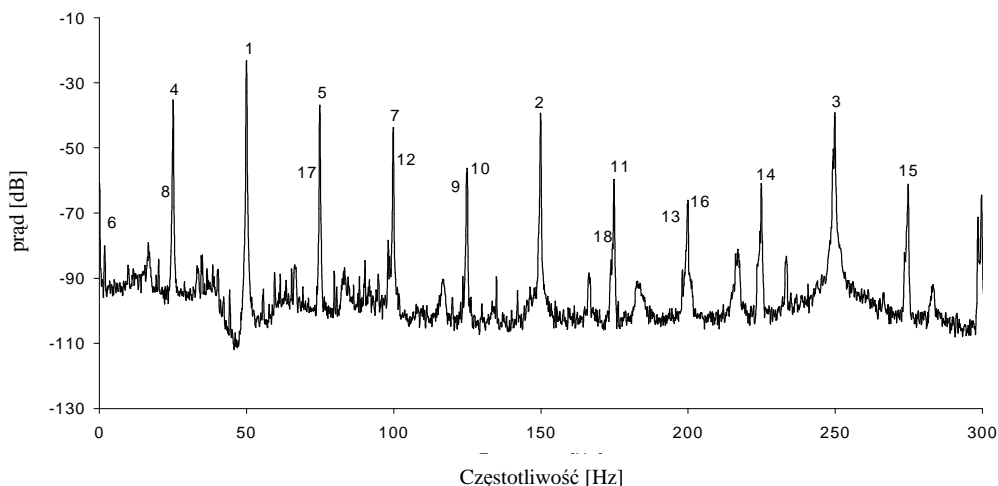


Rys. 6. Charakterystyka częstotliwościowa toru pomiarowego dla wzmocnienia równego 1

Wartość skuteczna równoważnego wejściowego napięcia szumów systemu bazującego na filtrze zaporowym o strojonej częstotliwości zaporowej w paśmie częstotliwości 0,01Hz – 100kHz przy wzmocnieniu równym 1 wynosi  $22,66 \mu V_{RMS}$ .

Dla wzmocnienia równego 100 wartość skuteczna równoważnego wejściowego napięcia szumów systemu wynosi odpowiednio  $1,542 mV_{RMS}$ .

Na rysunku 7 przedstawiono widmo prądu zasilającego silnik pomierzone z wykorzystaniem stworzonego układu pomiarowego.



Rys. 7. Widmo prądu biegu jałowego silnika indukcyjnego bez uszkodzeń

## 5. WNIOSKI

System do pomiaru sygnału prądu silnika wykorzystujący filtr zaporowy o strojonej częstotliwości nie w pełni spełnia wymagania sformułowane w punkcie 2, gdyż posiada



zbyt szerokie pasmo  $-3\text{dB}$ . Wadę tę można skompensować, wprowadzając do oprogramowania pomiarowego rzeczywistą charakterystykę amplitudową układu pomiarowego i przeliczając według niej wyniki pomiarów.

Ważną zaletą opracowanego systemu jest możliwość automatycznego strojenia częstotliwości zaporowej. Pozwala to na badania przy różnych częstotliwościach zasilania (na przykład przy zasilaniu z falownika napięcia) bez zmian w budowie filtra. Z tego powodu układ ten został zakwalifikowany do dalszych badań.

Z przeprowadzonej analizy szumów przetwornika prądowego wynika, że krytycznym elementem systemu analogowego przetwarzania sygnału prądu silnika ze względu na szumy jest przetwornik prądu. W dalszym etapie rozwoju systemu konieczne jest zastosować przetwornik prądu o niższych szumach.

## BIBLIOGRAFIA

1. L. Swędrowski: Diagnostic measurement of current supplying an electric motor. W: [CD-ROM] Proceedings XVII IMEKO World Congress. June. 22-27, 2003 Dubrovnik, Croatia. 2003 Topic 10-Technical diagnostics.
2. J.Rusek, L. Swędrowski: Wpływ uszkodzenia łożyska na spektrum prądu silnika indukcyjnego. W: Materiały [CD-ROM]. XXXIX Międzynarodowe Sympozjum Maszyn Elektrycznych SME 2003, 9-11 Czerwiec 2003, Gdańsk-Jurata. P.Gdańska 2003.
3. „UAF42 uniwersal active filter” – nota aplikacyjna układu UAF42 produkcji Burr-Brown, [www.ti.com](http://www.ti.com).
4. „MAX260 – MAX262 pin programmable universal and bandpass filters” – nota aplikacyjna układu MAX261 produkcji MAXIM, [www.maxim.com](http://www.maxim.com).
5. „DESIGN A 60Hz NOTCH FILTER WITH THE UAF42” - *Johnnie Molina*, BURR-BROWN APPLICATION BULLETIN, [www.ti.com](http://www.ti.com).

## APPLICATION OF ACTIVE ANALOG FILTERS IN THE DIAGNOSTICS OF INDUCTION MOTORS BEARINGS

The object of the investigation presented in the paper are measurements related to diagnostics of induction motors. The described system is based on the measurement and spectral analysis of current feeding an electric motor. Due to the fact that the amplitude of the network voltage basic harmonic in the current spectrum is high, there has been proposed a preliminary elimination of this component from the analog current signal. The proposed filter and its characteristics are shown in the paper. Further processing of the signal is carried out numerically. The paper presents also the measuring system and provides results of the investigations carried out on real objects, i.e. faultless motors, and those encumbered with specially prepared defect.

Badania zrealizowano w ramach projektu badawczego nr 4T 10C 043 22, finansowanego przez KBN.

