

## **Zarys koncepcji rozwoju portu Elbląg**

**Dr inż. arch. Karolina A. Krośnicka, inż. Nikita Zavorotynskiy**  
**Politechnika Gdańska, Wydział Architektury**

Celem pracy jest przeanalizowanie możliwości rozwoju i zagospodarowania portu w Elblągu, zarówno w oparciu o krótko-terminowy scenariusz jego rozwoju, jak i ten uwzględniający dłuższą perspektywę czasową. Specyficzne położenie geograficzne, kwestia dostępności portu i jego statusu administracyj-

no-prawnego oraz znaczenie miasta Elbląg w sieci transportowo-osiedleńczej kraju sprawiają, że port ten ma szansę stać się regionalnym węzłem intermodalnym. Jego perspektywy rozwoju są jednak silnie ograniczone specyficznymi lokalnymi i regionalnymi uwarunkowaniami, w tym także coraz intensywn-

niejszą zabudową pojawiającą się na obszarze miasta, w pobliżu lokalizacji w sposób szczególnie predystynowanych do pełnienia funkcji portowych.

Wiele prac wskazuje aktualnie na szczególną rolę, jaką mogłyby pełnić w systemie żegludowym śródlądowe terminale intermodalne lub wielozadaniowe, zwłaszcza w kontekście współpracy z portami morskimi. Zagadnienie aktywizacji żeglugi śródlądowej w Polsce poprzez budowę śródlądowych terminali intermodalnych poruszono także w jednym z ostatnich numerów „Inżynierii Morskiej i Geotechniki” [2]. Jako swego rodzaju „suche porty” terminale śródlądowe mają możliwość pełnienia funkcji terminali dowozowych do portów morskich. Do tej funkcji szczególnie jest predystynowany port w Elblągu.

## OGÓLNA CHARAKTERYSTYKA UWARUNKOWAŃ ROZWOJOWYCH PORTU ELBLĄG

Port znajduje się nad rzeką Elbląg, w odległości 12 km od jej ujścia do Zalewu Wiślanego, przez który ma połączenie z Morzem Bałtyckim. Przez akwen Zalewu przebiega granica państwowa między Polską a Rosją (Obwodem Kaliningradzkim), przez co wyjście z Zalewu na Bałtyk (Cieśnina Pilawska) znajduje się już po stronie rosyjskiej. Port Elbląg ma także śródlądowe połączenie z Zatoką Gdańską poprzez Kanał Jagielloński, rzekę Nogat, Szkarpawę i Martwą Wisłę. W porcie Elbląg bierze też swój początek Kanał Elbląski – znany wodny szlak turystyczny, który łączy Pojezierze Iławskie z Zalewem Wiślanym (rys. 1).

Długość utwardzonych nabrzeży portowych w porcie Elbląg wynosi 2,5 km (w tym 0,3 km nabrzeża zajmuje terminal pasażersko-promowy). Głębokość toru wodnego w granicach portu wynosi 3,5 m (głębokość tranzytowa 2,4 m). Na terenie portu znajduje się obrotnica dla statków o długości do 120 m.

Całkowita powierzchnia portu Elbląg wynosi 327,73 ha, w tym 219,01 ha (około 67%) znajduje się w granicach gminy miejskiej Elbląg. Port Elbląg, będąc portem komunalnym, jest własnością Gminy Miasta Elbląg. Jego interesy reprezentuje Zarząd Portu Morskiego Elbląg Sp. z o.o. (ZMPE). W Elblągu istnieją również przedstawicielstwa państwowych instytucji, które w sposób bezpośredni lub pośredni są związane z działalnością portu, między innymi: Delegatura w Elblągu Urzędu Morskiego w Gdyni, Graniczna Stacja Sanitarno-Epidemiologiczna w Elblągu, Morski Oddział Straży Granicznej w Elblągu, Urząd Celny w Elblągu.

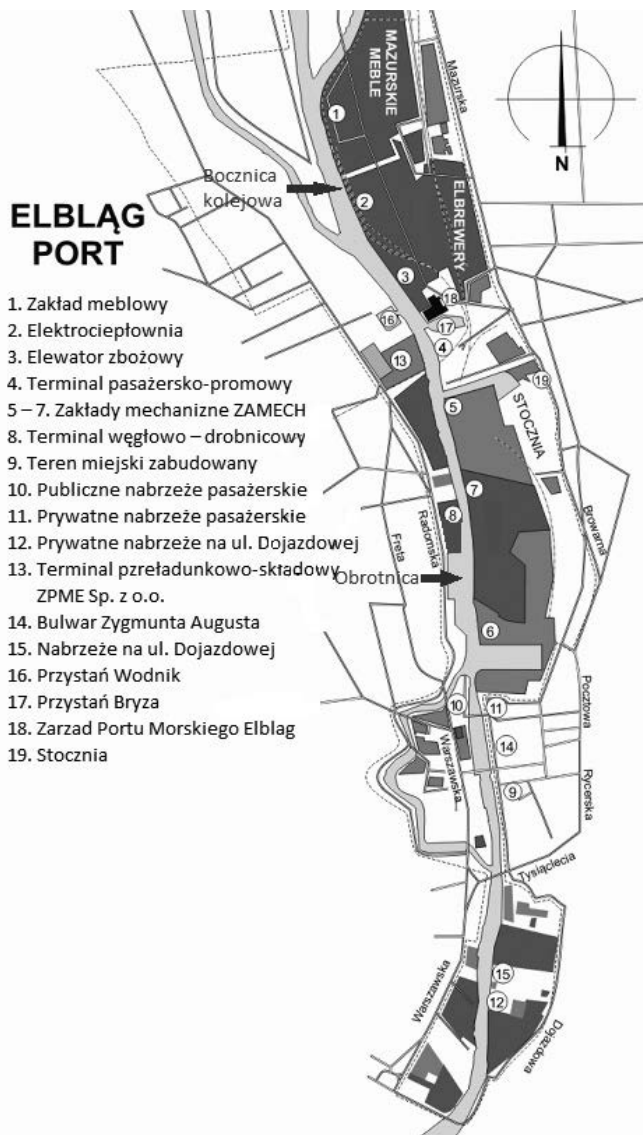
Obecnie przeładunki w porcie elbląskim są realizowane na dwóch terminalach oraz na terenie przyległym do elewatora zbożowego. Dodatkowo, usługi przeładunkowe są realizowane również na terenie elbląskiej stoczni. Przeładunek ładunków ponadgabarytowych odbywa się przy nabrzeżu byłych Zakładów Mechanicznych «ZAMECH». Na terenie portu znajduje się także terminal pasażerski (rys. 2).

Port Elbląg jest portem regionalnym, obsługującym żeglugę przybrzeżną towarową i pasażersko-turystyczną na Zalewie Wiślanym i Bałtyku. Obroty portu wahają się od kilkudziesięciu do kilkuset tysięcy ton rocznie (rys. 3) i obecnie bazują głównie na wymianie handlowej z Rosją (Obwodem Kaliningradzkim).

Struktura ładunkowa portu Elbląg wyraźnie różni się w relacji eksportowej i importowej, zarówno pod względem wolumenu, jak i charakteru ładunków. Wśród najpopularniejszych ładunków importowanych należy wyróżnić węgiel i śrutę sojową (przewożone w relacji Kaliningrad – Elbląg). Najpopularniejszymi obecnie ładunkami w eksporcie są materiały budowlane (przewożone z Elbląga do Kaliningradu), ładunki ponadgabarytowe i ciężkie (transportowane do portów Polski i Europy Zachodniej). Eksport polskich materiałów budowlanych



Rys. 1. Powiązania śródlądowe portu w Elblągu. Opracowanie na podstawie [7]



Rys. 2. Schemat portu w Elblągu. Opracowanie na podstawie [6]

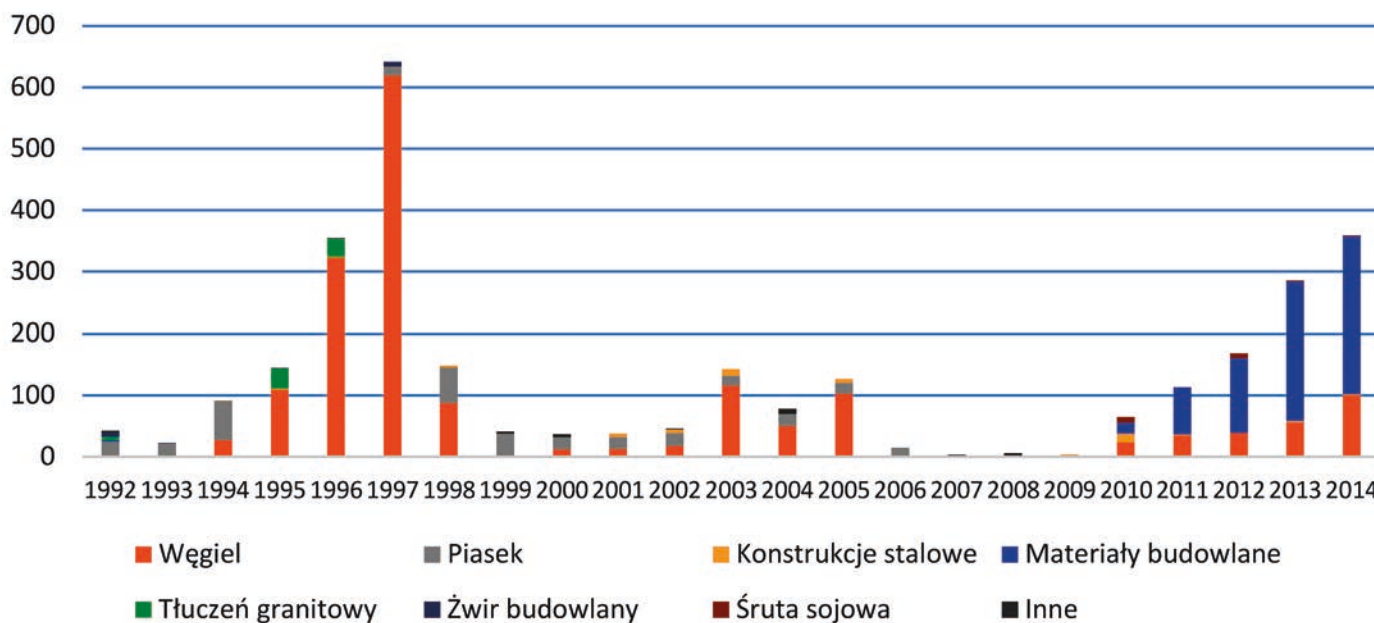
lanych jest związany z rosnącym w ostatnich latach popytem w Obwodzie Kaliningradzkim na tego rodzaju towary. Zamawiającymi są nie tylko osoby fizyczne i sieci sklepów materiałów budowlanych, ale również więksi wykonawcy budowlani, którzy realizują większe projekty inwestycyjne. Jednym z takich projektów jest stadion sportowy i towarzysząca mu infrastruktura do Mistrzostw Świata Piłki Nożnej, które odbędą się w Rosji w 2018 roku. W ostatnim czasie zwiększyła się także liczba nowobudowanych centrów rozrywkowo-handlowych, hoteli i osiedli mieszkalnych na obszarze Obwodu Kaliningradzkiego. Materiały budowlane przeładowywane w porcie Elbląg są przewożone zwykle w postaci drobnicy spaletyzowanej.

Obsługa ładunków ponadgabarytowych w porcie Elbląg od wielu lat była powiązana bezpośrednio z działalnością przedsiębiorstwa „Zakłady Mechaniczne ZAMECH”, które specjalizowało się w produkcji turbin i elementów konstrukcji mechanicznych wyposażenia statków. Obecnie wywóz tych ładunków z Elbląga do portów obszaru Morza Bałtyckiego i Morza Północnego odbywa się na niewielkim morskim statku „Tanais” (nośność 493 tony i zanurzenie 2,7 m). Przewóz ładunków ponadgabarytowych z Elbląga do Gdańska odbywa się niekiedy drogą śródlądową.

W okresie 5 ostatnich lat w Elblągu można zauważyć tendencje stopniowego wzrostu obrotu przeładunku węgla importowanego z Rosji. Jest to związane z różnicą cenową pomiędzy węglem z kopalni polskich i tańszym węglem rosyjskim. Konsumentami przywożonego z Rosji węgla są głównie gospodarstwa domowe i niewielkie elektrociepłownie w otoczeniu Elbląga.

Ostatnio przejście graniczne portu w Elblągu uzyskało możliwość kontroli weterynaryjnej. Obecnie trwają prace nad umożliwieniem kontroli fitosanitarnej żywności i produktów pochodzenia roślinnego, dzięki czemu będzie możliwy wwóz np. śruty sojowej, będącej popularnym komponentem paszowym, stosowanym w rolnictwie.

Ruch pasażerski w porcie Elbląg ma charakter turystyczny. Liczba pasażerów w przeciągu ostatnich lat nie zmieniała się za-



Rys. 3. Struktura przeładunku w porcie Elbląg. Opracowanie na podstawie [8]

sadniczo (około 30.000 pasażerów/rok). Głównym kierunkiem żeglugi pasażerskiej są rejsy turystyczne pomiędzy Elblągiem a niewielkimi portami polskiej części Zalewu Wiślanego (np. Krynica Morska, Frombork) oraz rejsy po Kanale Elbląskim.

## OCENA STANU ZAGOSPODAROWANIA PORTU W ELBLĄGU

Analizując zagospodarowanie portu Elbląg i przyległych do niego terenów, można wyróżnić szereg atutów oraz ograniczeń warunkujących jego rozwój. Do silnych stron należą, na przykład:

- duże rezerwy terenowe obszarów niezurbanizowanych oraz poprzemysłowych,
- bliskość przedsiębiorstw przemysłowych (w tym Alstom Power Sp. z o.o., General Electric, Odlewnia ELZAMECH Sp. z o.o., Simens Sp. z o.o., Metal - Expert Sp. z o.o., MacGear, Stokota), fabryk mebli (Fabryka Mebli „Stolpły” Sp. z o.o. i „Wójcik” Fabryka Mebli Sp. z o.o., Fabryka Mebli „KRISMAR” s. j., „Halex”), browarów (Grupa Żywiec S.A., Browar w Elblągu) oraz elektrociepłowni węglowej ENERGA,
- wdrażane na terenie miasta programy inwestycyjne, w tym: „Warmińsko – Mazurska Specjalna Strefa Ekonomiczna” oraz „Elbląski Park Technologiczny”,
- duży potencjał turystyczny miasta i regionu (Stare Miasto, Kanał Elbląski, Zalew Wiślany) oraz potencjalny regionalny węzeł dla turystyki wodnej (Zalew Wiślany i wewnętrzne drogi wodne województwa warmińsko-mazurskiego),
- włączenie Elbląga do transeuropejskiej sieci transportowej TEN-T, której celem jest utworzenie jednolitego obszaru transportu w Europie oraz optymalizacja potoków transportowych w krajach członkowskich Unii Europejskiej.

Z kolei do niekorzystnych uwarunkowań rozwojowych elbląskiego portu należy zaliczyć:

- częste wahania poziomu wody na rzece Elbląg, powodujące ograniczenia eksploatacyjne mostu pontonowego w Nowakowie, tym samym okresowe ograniczenia dostępności nawigacyjnej portu od strony Zalewu, a także problemy ze splycaniem dróg wodnych,
- taryfy portowe mają jednolitą wysokość we wszystkich polskich portach morskich (nie uwzględniają one jednak skali obrotów i położenia portu elbląskiego oraz jego regionalnego charakteru); w porównaniu do portów o strategicznym znaczeniu dla gospodarki morskiej (to jest Zespołu Portowego Szczecin – Świnoujście, Gdynia i Gdańsk) są one niewspółmiernie wysokie,
- ograniczenie w przepływananiu przez Cieśninę Piławską statków pod banderami innych państw niż bandery polskiej i rosyjskiej (problem pojawia się przy pływaniu bander trzecich po wewnętrznych wodach morskich, to jest rosyjskiej części Zalewu); utrudnienie polega na tym, że należy odpowiednio wcześniej zawiadamić stronę rosyjską i otrzymać zgodę na przepłynięcie przez tę cieśninę.

Osobnym aspektem, związanym z zagospodarowaniem portu Elbląg jest bliskość położenia portów Trójmiasta, o znacznie większej od Elbląga wydajności i potencjale. W tym fakcie można dopatrywać się jednak także szans rozwojowych portu – wzorując się na rozwiązaniach zachodnioeuropejskich, Elbląg mógłby funkcjonować jako port dowozowy (feederowy) dla dużych portów dyspozycyjno-rozdzielczych Trójmiasta. Biorąc pod uwagę integrację portu elbląskiego z systemem rzeczynym Polski oraz istniejące w Elblągu zasoby produkcyjne (firmy przemysłowe i rolnicze), taka współpraca może być dla niego bardzo korzystna i perspektywiczna. Port elbląski może również uczestniczyć w przewozach polskimi śródlądowymi drogami wodnymi. Wyjście z Elbląga na Wisłę umożliwiłoby współpracę z innymi portami rzeczynymi. Należy podkreślić, że Wisła jest odcinkiem międzynarodowej drogi wodnej E40 łączącej Morze Bałtyckie z Morzem Czarnym, a także odcinkiem międzynarodowej drogi wodnej E70 łączącej Antwerpię z Kłajpedą.

Ze względu na to, że Elbląg nie dysponuje własnym wyjściem na otwarte morze oraz jest ograniczony głębokością tranzytową rzeki Elbląg i Zalewu Wiślanego, strategicznie ważnym czynnikiem jest dobrosąsiedzka i wzajemnie korzystna współpraca z Obwodem Kaliningradzkim. Konieczna jest analiza popytu i podaży tej części rynku rosyjskiego oraz stworzenie konkurencyjnej alternatywy dla przewozów samochodowych i kolejowych z wykorzystaniem wszystkich zasobów, jakimi dysponuje port. Jednym z towarów, który już teraz mógłby być kupowany u dostawców rosyjskich, jest np. śruta sojowa lub węgiel. Nie można również zapominać o możliwości zwiększenia liczby przewożonych pasażerów poprzez zwiększenie zainteresowania tymi przewozami wśród turystów zagranicznych. Zorganizowanie stałych lub sezonowych rejsów między portem elbląskim i portami Obwodu Kaliningradzkiego oraz portami innych krajów leżących nad Morzem Bałtyckim stanowi jedną z perspektyw rozwoju Elbląga.

## SCENARIUSZE ROZWOJU PORTU ELBLĄG

Na bazie wcześniejszych rozważań można przewidzieć kilka możliwych scenariuszy rozwoju portu w Elblągu. Pomijając scenariusz zerowy (sytuacja braku zmian), należy za Strategią Rozwoju Portu w Elblągu z 2015 roku [3] przywołać tutaj scenariusz bazowy i scenariusz maksymalny.

Scenariusz bazowy (tabl. 1) zakłada rozwój portu Elbląg na podstawie rewitalizacji i modernizacji istniejącej infrastruktury. Wymaga on wdrożenia podstawowych działań inwestycyjnych będących odpowiedzią na bieżące potrzeby portu, możliwe do zrealizowania w krótkiej perspektywie czasowej i stosunkowo niewielkim nakładem kosztów.

Scenariusz maksymalny (tabl. 2) wymaga realizacji działań inwestycyjnych na znacznie szerszą skalę i w perspektywie długoterminowej ma na celu doprowadzić do zwiększenia obrotu ładunków oraz liczby obsługiwanych w porcie pasażerów.

## REALIZACJA PROGRAMU ROZWOJU

Przedstawione scenariusze (bazowy i maksymalny) rozwoju portu w Elblągu zakładają potrzebę przeprowadzenia określo-

**Tabl. 1. Propozycje rozwiązań wybranych aktualnych problemów portu w Elblągu w ramach scenariusza bazowego**

Problem	Rozwiązanie	Efekt
zmiennie głębokości dróg wodnych i akwatorium portowego	opracowanie planu i harmonogramu prac w zakresie pogłębienia i podczyszczenia dróg wodnych oraz akwatorium portu	utrzymanie stałej dostępności nawigacyjnej dla statków maksymalnych
brak satysfakcjonującego poziomu bezpieczeństwa żeglugi na drodze wodnej w porze nocnej	zainstalowanie odpowiednich znaków nawigacyjnych na rzece Elbląg	zwiększenie elastyczności i intensywności prowadzenia żeglugi
brak odpowiedniego wykorzystania potencjału przeładunkowego obszaru przyległego do elektrociepłowni	modernizacja przystani na terenie przedsiębiorstwa Energa Elektrociepłownia Elbląg Sp. z o.o.	zwiększenie obrotu ładunków poprzez import węgla z Obwodu Kaliningradzkiego
niedopuszczanie do opóźnień związanych z koniecznością kolejkowania jednostek oczekujących na przepłynięcie drogi wodnej po rzece Elbląg w kierunku Zalewu Wiślanego	przebudowa wybranych odcinków rzeki Elbląg w celu umożliwienia bezpiecznego jednoczesnego przechodzenia obok siebie dwóch jednostek	płynny ruch jednostek po torze wodnym rzeki Elbląg
stosunkowo mała pojemność elewatora zbożowego i niska efektywność urządzeń przeładunkowych	modernizacja i zwiększenie pojemności elewatora, zwiększenie wydajności urządzeń przeładunkowych	zapewnienie rezerwy składowej na ładunki masowe sypanie (zboża, śruty)

**Tabl. 2. Propozycje rozwiązań wybranych aktualnych problemów portu w Elblągu w ramach scenariusza maksymalnego**

Problem	Rozwiązanie	Efekt
zbyt małe wartości dopuszczalnego zanurzenia statków zawijających do Elbląga	przeprowadzenie prac pogłębiarskich na obszarze akwatorium portowego oraz toru rzeki Elbląg i Zalewu Wiślanego	możliwość przyjmowania większych jednostek pływających w porcie Elbląg
brak odpowiedniej klasy i poziomu utrzymania szlaku wodnego Elbląg – Gdańsk	remont i modernizacja szlaku wodnego Elbląg – Gdańsk (w tym prace w zakresie umocnienia brzegów, powiększenie śluz, zainstalowania znaków nawigacyjnych na Kanale Jagiellońskim, Nogacie, Szkarpawie)	możliwość funkcjonowania Elbląga jako portu dowozowego Gdańska
okresowe zamknięcia żeglugi na rzece Elbląg z powodu wad eksploatacyjnych mostu w Nowakowie	demontaż starego mostu pontonowego i budowa nowego mostu o odpowiednich parametrach eksploatacyjnych	płynny ruch jednostek na rzece Elbląg
ograniczona gama asortymentowa ładunków obsługiwanych w porcie Elbląg	budowa nowego wielofunkcyjnego terminalu przeładunkowego z możliwością obsługi kontenerów	dywersyfikacja ładunków i zwiększenie wielkości obrotu portowego

nych inwestycji, które przyczynią się do usprawnienia funkcjonowania portu. Są to:

- modernizacja i regulacja dróg wodnych prowadzących do portu Elbląg oraz samego akwenu portowego, a także ich odpowiednie wyposażenie w oznakowanie nawigacyjne,
- budowa nowego mostu w Nowakowie,
- modernizacja i zwiększenie pojemności elewatora,
- modernizacja nabrzeża na terenie elektrociepłowni,
- budowa nowego wielofunkcyjnego terminalu przeładunkowego z możliwością obsługi kontenerów.

W dalszej części pracy krótko zaprezentowano wstępne koncepcje rozwiązań przestrzenno-funkcjonalnych do tych inwestycji.

### Prace w zakresie regulacji dróg wodnych

Celem działania jest utrzymanie odpowiedniego stanu technicznego akwatorium portu oraz niedopuszczenie do obniżenia klasy (docelowo podniesienia klasy) dróg wodnych prowadzących do Elbląga (rys. 4), a także umożliwienie prowadzenia

na nich żeglugi całodobowo i w sposób płynny (bez zatorów). W tym celu należy zrealizować następujące prace w zakresie regulacji dróg wodnych:

- oczyszczenie i wyprostowanie koryta rzeki Elbląg,
- pogłębienie i poszerzenie szlaków wodnych śródlądowych,
- ustawienie znaków nawigacyjnych,
- wybudowanie nowych i modernizacja istniejących budowli hydrotechnicznych.

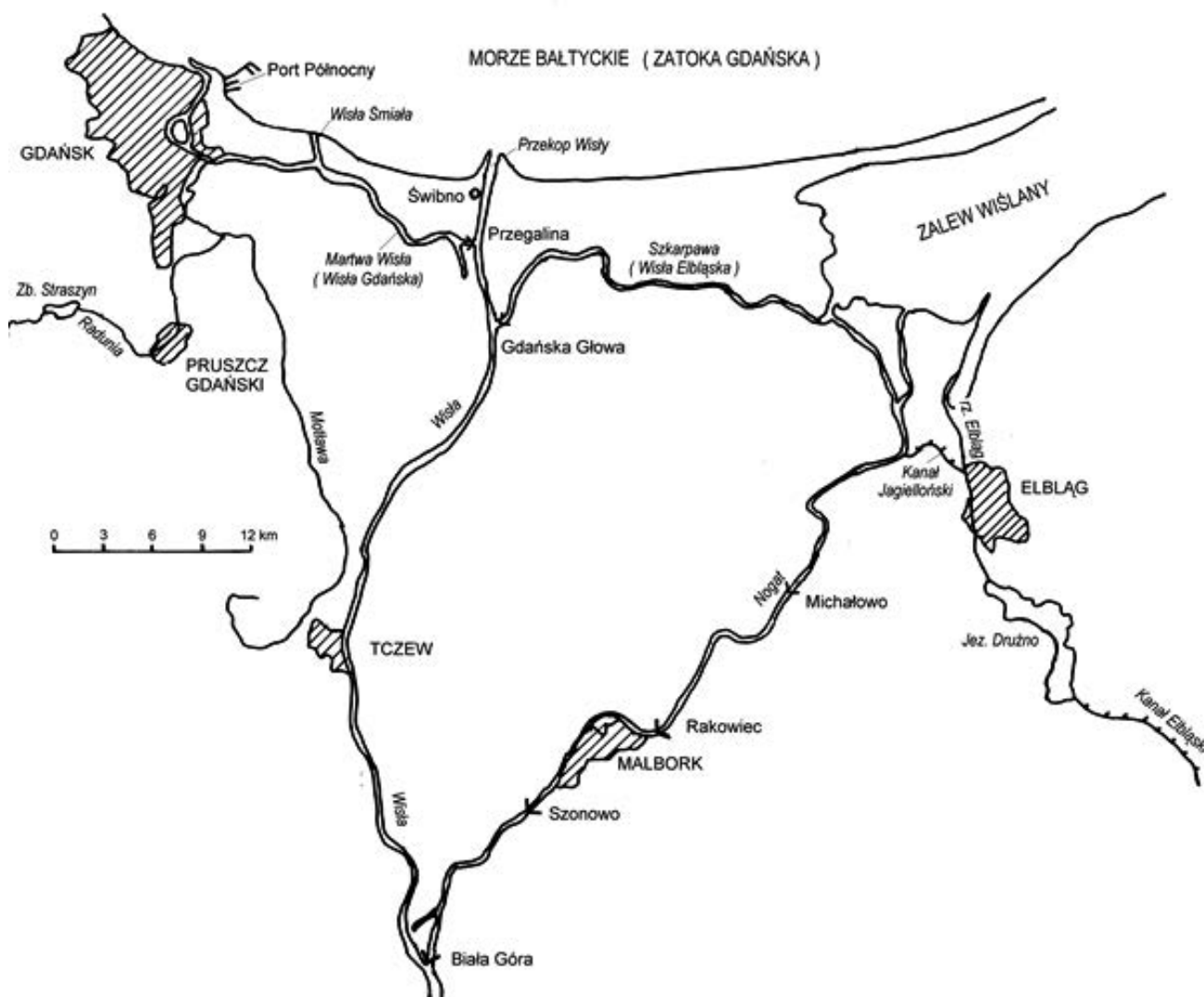
Głównym problemem mającym istotne znaczenie dla portu jest głębokość tranzytowa dróg wodnych. Dotyczy to rzek Elbląg, Nogat, Szkarpawa, dotyczy też Kanału Jagiellońskiego, Zalewu Wiślanego oraz akwatorium portu. Minimalna niezbędna głębokość jest sumą zanurzenia typowego statku oraz nawigacyjnej rezerwy głębokości między kilem tego statku i dnem drogi wodnej. W przypadku Elbląga maksymalne zanurzenie powinno uwzględniać głębokość tranzytową Cieśniny Pilawskiej oraz specyfikę przewozów ładunków w porcie. Średnia głębokość Cieśniny Pilawskiej wynosi 8,8 m. Głębokość toru podejściowego do portu Elbląg jest zmienna i wynosi od 2,4 do 3,5 m. W porcie są obsługiwane barki z własnym napędem oraz zestawy pchane o nośności od 500 do 1200 ton. Ich za-

nurzenie nie przekracza 2,5 m. Zapas nawigacyjny głębokości powinien wynosić co najmniej 0,25 m lub 1/5 zanurzenia, czyli około 0,5 m [4]. W takim przypadku minimalna wymagana głębokość zapewniająca bezpieczną żeglugę po prowadzących do portu drogach wodnych powinna wynosić 3 m, co odpowiada IV klasie według klasyfikacji śródlądowych dróg wodnych.

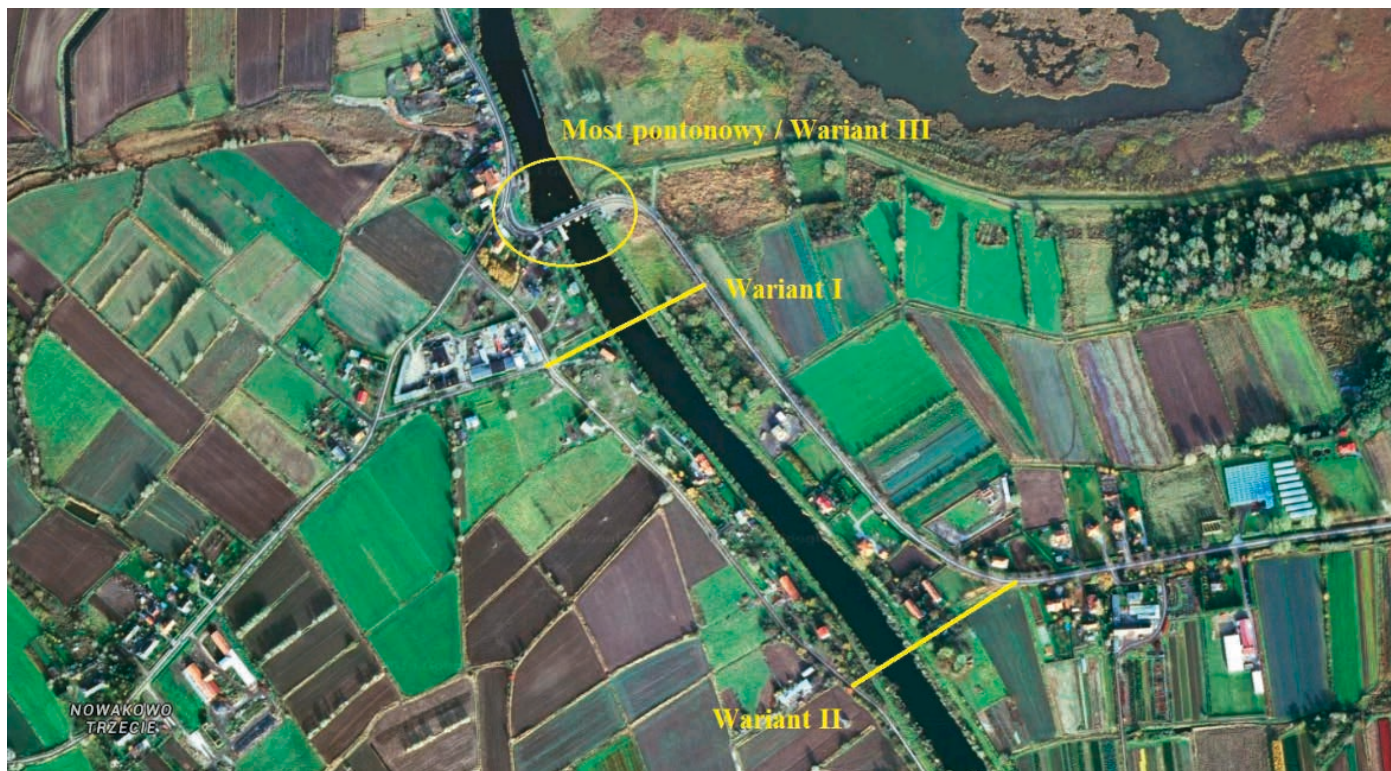
Kluczową inwestycją z zakresu robót pogłębiarskich jest obecnie pogłębianie dna w ujściu rzeki Elbląg. Niezbędne jest także opracowanie planu i harmonogramu prac pogłębiarskich na rzece Elbląg pozwalających na zachowanie na całym torze i w akwatorium portowym jednakowej głębokości tranzytowej (3 m). Kolejnym krokiem powinno być pogłębienie Kanału Jagiellońskiego oraz rzek Nogat i Szarpawa. Wynikiem tych prac powinno być uzyskanie przez te drogi wodne klasy IV zamiast dotychczasowej klasy II. W ten sposób mogłyby powstać transportowe korytarze wodne Elbląg – Gdańsk oraz Elbląg – Warszawa, w całości zakwalifikowane do IV klasy żeglugowej. Do realizacji tego celu jest niezbędna również modernizacja śluz (Kanał Jagielloński, Nogat, Szarpawa). W celu zachowania żeglowności dróg wodnych należy wykonać umocnienia brzegów, to znaczy zrealizować wszystkie potrzebne prace w zakresie zabezpieczenia brzegów przed dynamicznym i statycznym niszcącym działaniem wody.

Na podstawie analizy dróg wodnych prowadzących do Elbląga można stwierdzić, że nie ma na nich przeszkód wysokościowych. Mosty i linie elektroenergetyczne znajdują się na wystarczająco dużej wysokości. Wyjątek stanowi most w miejscowości Kępki na rzece Nogat, który ma mały prześwit o wysokości 3,45 m. Niewielka szerokość rzeki Elbląg na odcinku między Zalewem Wiślanym a portem ogranicza możliwość jednoczesnego przechodzenia obok siebie dwu jednostek pływających. Poszerzenie rzeki na całej jej długości byłoby zbyt kosztownym przedsięwzięciem i jest mało realne. Istnieje jednak możliwość poszerzenia odcinka przed wejściem do akwatorium portowego i utworzenie w ten sposób miejsca postojowego dla statków oczekujących w kolejce. W przyszłości, (przy założeniu wzrostu ruchu żeglugowego na rzece Elbląg) utworzenie takich zatoczek postojowych na całej rzece Elbląg, przy jednoczesnym zorganizowaniu systemu sterowania ruchem żeglugowym, może znacznie zwiększyć przepustowość tej drogi wodnej.

Oprócz wymienionego zakresu prac, niezbędnym elementem programu rozwoju Portu Morskiego w Elblągu jest postawienie znaków nawigacyjnych na rzece Elbląg, Nogat i Szarpawa oraz Kanale Jagiellońskim. Znaki te pozwolą na zapewnienie bezpieczeństwa żeglugi w porze nocnej oraz przyczynią się do zwiększenia intensywności żeglugi.



Rys. 4. Schemat dróg wodnych [1, s. 7]



Rys. 5. Widok rejonu miejscowości Nowakowo z zaznaczeniem ewentualnego ulokowania nowego mostu. Opracowanie na podstawie [7]

## Rozwiązanie problemu mostu w Nowakowie

Most w Nowakowie jest mostem pontonowym mającym część zwodzoną. Przecina on szlak żeglugowy rzeki Elbląg i zawęża pas żeglugowy drogi wodnej do szerokości zwodzonej części mostu. Brak możliwości otwarcia mostu przy silnym wietrze oraz przy nieodpowiednim poziomie wody jest przyczyną opóźnień, a nawet tymczasowego zatrzymania ruchu statków. Rozwiązaniem tego problemu byłyby budowa nowego mostu, który łączyłby prawy i lewy brzeg rzeki Elbląg i demontaż mostu pontonowego.

Miejscowość Nowakowo jest położona po obu stronach rzeki Elbląg. Najbliższym mostem znajdującym się w rejonie tej miejscowości, oprócz mostu pontonowego, jest most w Elblągu – w odległości 5 km od Nowakowa. Dlatego istnienie mostu w granicach tej miejscowości lub w bliskim jej sąsiedztwie jest niezbędnym warunkiem, aby zapewnić mieszkańcom odpowiednią komunikację. Wstępnie są proponowane trzy warianty lokalizacji mostu (rys. 5), z których jeden zakłada budowę nowego mostu w miejscu istniejącego mostu pontonowego. Zabudowa w Nowakowie utrudnia jednak posadowienie w miejscu istniejącego mostu nowego mostu stałego o świetle umożliwiającym płynną żeglugę.

### Modernizacja elewatora

W związku z perspektywami obsługi w Elblągu, importowanego z Obwodu Kaliningradzkiego, ładunku masowego pochodzenia roślinnego (w tym śruty sojowej) oraz eksportu ziarna, należy rozważyć przebudowę i rozbudowę znajdującego

się w Elblągu terminalu przeładunku zbóż oraz przygotowanie odpowiedniej infrastruktury na przyległym do niego terenie (rys. 6).

Istniejący budynek elewatora zbożowego ma pojemność 17 000 ton. W celu jego sprawnego funkcjonowania jest konieczna jednak wymiana przestarzałych urządzeń do przeładunku zboża na nabrzeżu na nowe podnośniki nadające się zarówno do obsługi zbóż, jak i śrut, w tym podnośniki mechaniczne (na przykład wieloczerpakowe, zgrzeblowe lub śrubowe).

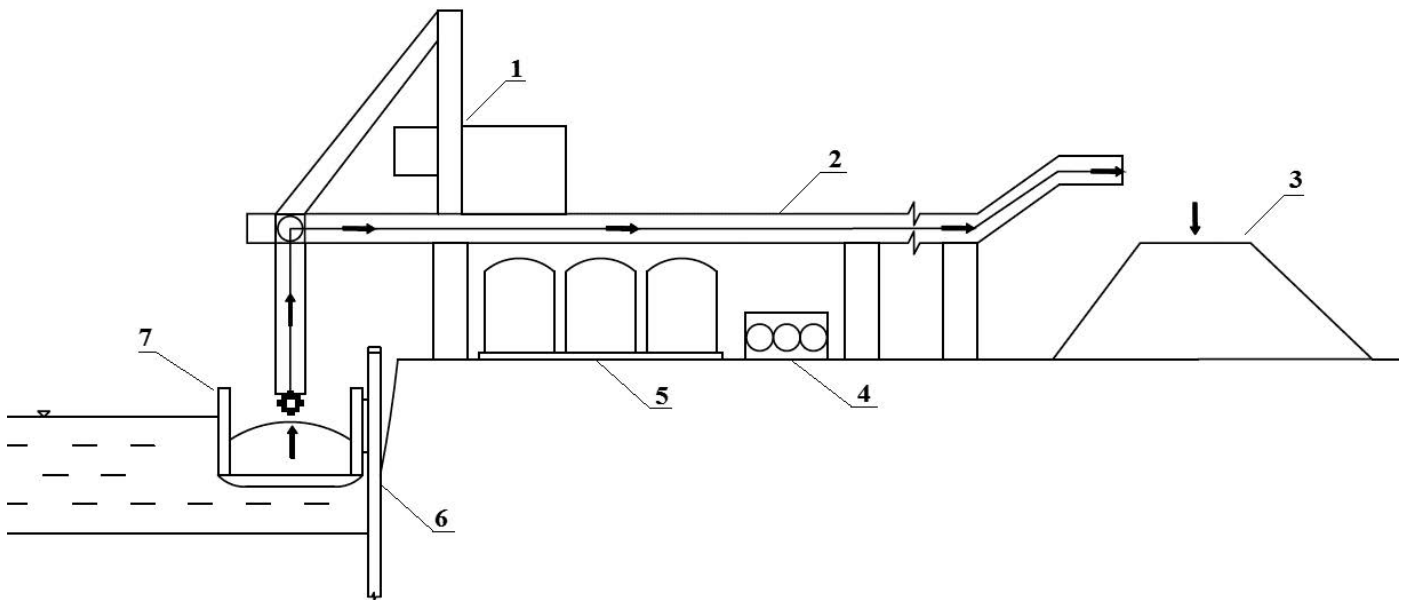
### Modernizacja nabrzeża przy terenie elektrociepłowni

Jednym z największych użytkowników węgla w Elblągu jest elektrociepłownia „Energa Elektrociepłownia Elbląg Sp. z o.o.” Węgiel, który jest wykorzystywany do wytwarzania energii elektrycznej i ciepłej, jest dostarczany do tej elektrociepłowni transportem kolejowym i samochodowym. Dzieje się tak mimo tego, że teren elektrociepłowni ma dostęp do rzeki Elbląg, a jej plac składowy znajduje się w odległości 60 ÷ 65 m od brzegu. Biorąc pod uwagę fakt, że część obrotu ładunkowego w porcie stanowi importowany węgiel, należy rozważyć możliwość dowozu węgla do elektrowni drogą wodną. Elektrociepłownia jest wyposażona już w nabrzeże stalowe z betonowym oцепem i pacholami cumowniczymi. Konieczne jest jednak zapewnienie odpowiedniego sprzętu przeładunkowego. Do rozładunku węgla z barek jest możliwe zastosowanie na przykład urządzenia wieloczerpakowego, które umożliwi podawanie węgla na plac w systemie ciągłym.

Transport na obszarze elektrociepłowni powinien odbywać się za pomocą systemu przenośników taśmowych, natomiast usyp węgla na placu za pomocą zwalówki (rys. 7). Przy pro-



Rys. 6. Schemat modernizacji terminalu zbożowego w Elblągu – propozycja. Opracowanie na podstawie [9]  
 1 – silosy, 2 – kryte przenośniki taśmowe, 3 – urządzenie rozładawcze, 4 – magazyn przechowywania śruty sojowej,  
 5 – strefa załadunku na samochody ciężarowe, 6 – elewator zbożowy



Rys. 7. Koncepcja powiązania stanowiska cumowniczego z placem składowym elektrociepłowni – przekrój poprzeczny  
 1 – urządzenie rozładawcze wieloczerpakowe, 2 – przenośnik taśmowy, 3 – hałda, 4 – rurociąg, 5 – tory kolejowe,  
 6 – dalby cumowniczo-odbojowe, 7 – barka z węglem

jektowaniu tych urządzeń należy uwzględnić, że między nabrzeżem i placem składowym znajdują się tory kolejowe i rurociąg (rys. 8). Z tego względu przenośnik taśmowy powinien być rozmieszczony na odpowiedniej wysokości, spełniając standardy

bezpieczeństwa w odniesieniu do torów kolejowych. Ponadto, w celu uniknięcia nadmiernego zapylenia i zanieczyszczenia terenu, co jest charakterystyczne dla przeładunku węgla, należy zastosować przenośnik taśmowy kryty.





Rys. 8. Koncepcja powiązania stanowiska cumowniczego z placem składowym elektrociepłowni – widok z góry  
 1 – urządzenie przeładunkowe czepakowo-przełożnikowe i przenośnik taśmowy; 2 – pojedyncze pale odbojowe; 3 – barka  
 Opracowanie na podstawie [9]

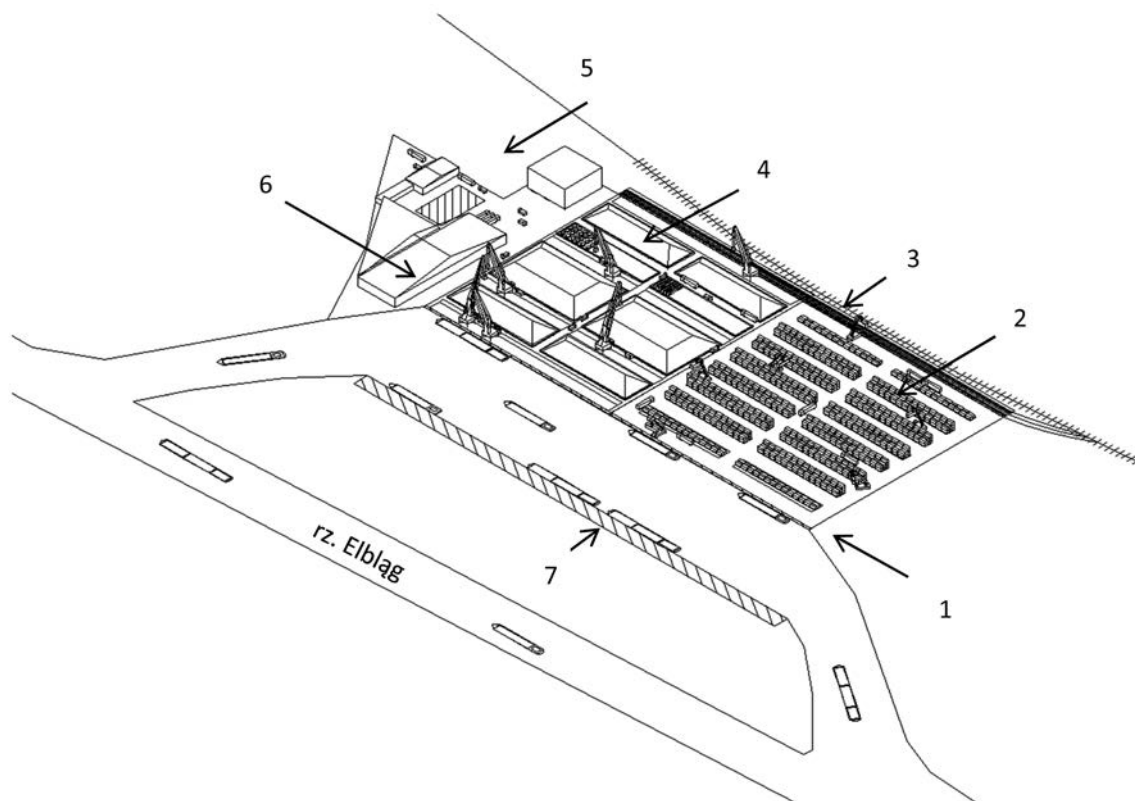
### Budowa nowego terminalu uniwersalnego

Aktualna infrastruktura i wyposażenie portu Elbląg ma wystarczającą przepustowość do obsługi obecnego strumienia ładunkowego. Budowa nowego terminalu przeładunkowo-ma-

gazynowego w dzisiejszych warunkach byłaby nieuzasadniona. Jednakże w perspektywie długoterminowej, po realizacji inwestycji związanych z rewitalizacją torów wodnych prowadzących do portu Elbląg, terminal taki pozwoliłoby na znaczne zwiększenie obrotu ładunkowego i zwiększenie konkurencyjności portu.



Rys. 9. Widok z góry na układ istniejących i proponowanych terminali portu Elbląg  
 1 – nowy terminal uniwersalny; 2 – zmodernizowany terminal zbożowy; 3 – terminal pasażerski; 4 – terminal przeładunkowo-magazynowy ZPME Sp. z o.o.,  
 5 – stocznia elbląska, 6 – terminal przeładunkowy ładunków drobnicowych i węgla, 7 – nabrzeże dawnych zakładów mechanicznych „ZAMECH”  
 Opracowanie na podstawie [9]



Rys. 10. Schemat koncepcji zagospodarowania nowego terminalu przeładunkowego w Elblągu – widok aksonometryczny

W ofercie nowego terminalu powinny pojawić się usługi, które obecnie nie są świadczone w porcie, a w szczególności: przeładunek i składowanie kontenerów, obsługa transportu kolejowego, kompleksowe świadczenie usług magazynowych. Terminal powinien przyjąć też między innymi funkcje portu dowozowego względem terminali Trójmiasta.

W wyniku analizy dostępnych obszarów, jako jedną ze stonkowo dogodnych lokalizacji<sup>1</sup> (mającą dobrą dostępność nawigacyjną od strony wody oraz drogowo-kolejową od strony lądu i charakteryzującą się odpowiednią powierzchnią), wskazano obszar zaprezentowany na rys. 9. Teren ten według aktualnego Studium Uwarunkowań i Kierunków Zagospodarowania Przestrzennego Elbląga [5] wskazany jest jako przemysłowy obszar dynamicznych przekształceń strukturalnych i funkcjonalnych. Obszar wyspy zaś, będący elementem korytarza ekologicznego rzeki Elbląg, jako teren rekreacyjno-sportowy. Obie funkcje w koncepcji budowy nowego terminalu zostałyby zachowane. Konieczne byłoby jednak pogłębienie i regulacja starorzecza (a tym samym zwężenia szerokości wyspy) po to, aby umożliwić budowę nowego kanału portowego oraz obrotnic na jego wejściu z rzeki Elbląg.

Na rys. 10 i 11 przedstawiono wstępną koncepcję organizacji funkcjonalno-przestrzennej proponowanego terminalu. Ze względu na jego wielozadaniowy charakter powinien on być podzielony na kilka stref funkcjonalnych (rys. 10):

1. pas nabrzeża,
2. place składowe kontenerów,
3. strefę kolejową,

4. place składowe ładunków masowych i drobnicowych,
5. strefę bramy i obiektów administracyjnych,
6. strefę magazynowo-logistyczną,
7. zimowisko dla barek.

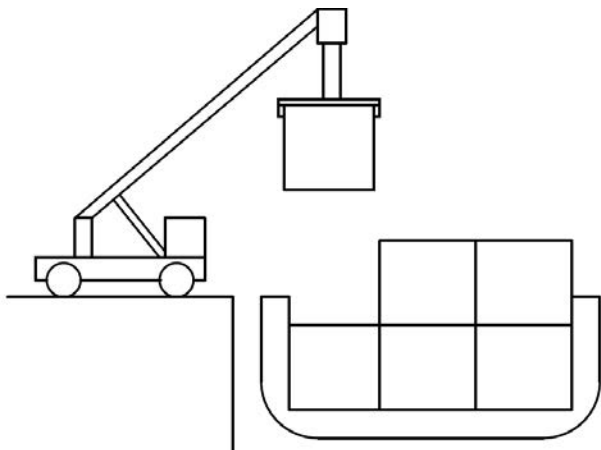
Przy nabrzeżu należy założyć obsługę barek o nośnościach do 1200 ton, co oznacza konieczność zapewnienia głębokości technicznej kanału na poziomie co najmniej 3 m. Przez wzgląd na wymagane duże wartości dopuszczalnego obciążenia roboczego płyty nabrzeża, związane z obsługą kontenerów, terminal wymaga wzniesienia odpowiedniego nabrzeża. Biorąc pod uwagę słabą nośność gruntu w tym miejscu, wydaje się, że najbardziej wskazana byłaby konstrukcja płytowa na palach.

Nabrzeże na wydzielonych odcinkach powinno umożliwiać obsługę kontenerów oraz ładunków masowych i drobnicowych konwencjonalnych, w tym także ładunków ponadgabarytowych. Stanowisko obsługi ładunków konwencjonalnych powinno być wyposażone w żurawie z możliwością obsługi ładunku na haku lub chwytakiem. Ładunki masowe byłyby podawane bezpośrednio na plac składowy lub w relacji pośredniej przez mobilne leje zasypowe na samochód. Alternatywą dla żurawia chwytakowego i transportu samochodowego ładunków sypkich może być układ przenośników taśmowych (podobnie jak w opisanym przypadku elektrociepłowni), który pozwalałby na przemieszczanie ładunku między nabrzeżowym urządzeniem przeładunkowym pracujących w systemie ciągłym a ładowarko-zwałowarką na placu składowym. Ładunki drobnicowe musiałyby być podawane na naczepę terminalową z ciągnikiem i transportowane na place położone dalej od nabrzeża lub do magazynu. Najbardziej uniwersalnymi urządzeniami do obsługi kontenerów w portach śródlądowych są wozy podnośnikowe z ramą chwytną z tyłu

<sup>1</sup> Inny atrakcyjny obszar inwestycyjny dla portu Elbląg (potencjalny teren rezerwowo o powierzchni około 15 ha) znajduje się na północ od wskazanej lokalizacji i również ma dostęp do bocznicy kolejowej.



Rys. 11. Schemat koncepcji zagospodarowania nowego terminalu przeladunkowego w Elblągu – widok z góry. Opracowanie na bazie [9]



Rys. 12. Schemat wykonywania operacji przez *reachstacker*  
Opracowanie na podstawie [10]

(tzw. *reachstacker*). Mogą one być wykorzystywane zarówno do obsługi placów, załadunku i rozładunku platform kolejowych, jak i do przeładunku kontenerów na i z barek (rys. 12).

Załadunek i rozładunek w strefie kolejowej odbywałby się analogicznie jak w strefie nabrzeża.

Na terenie terminalu zakłada się również budowę magazynu zbiorczo-rozdzielczego, przeznaczonego do przechowywania ładunków i świadczenia usług logistycznych. Przy wyposażonym w doki samochodowe magazynie powinny znajdować się odpowiednie place manewrowe, waga samochodowa oraz plac technologiczny, parking sprzętu i parking samochodów trasowych.

Przy bramie do terminalu, poza strefą parkingów zewnętrznych, planuje się lokalizację budynku administracyjno-biurowego, w którym mogłyby też mieć siedzibę odpowiednie służby kontroli.

## PODSUMOWANIE

Po przeanalizowaniu możliwości rozwoju i zagospodarowania portu w Elblągu w oparciu o scenariusz bazowy i maksymalny stwierdzono, że kluczowymi inwestycjami warunkującymi dalszy rozwój portu są: modernizacja i regulacja dróg wodnych

prowadzących do portu Elbląg oraz samego akwenu portowego, a także budowa nowego mostu w Nowakowie. Kolejnymi inwestycjami, które przy stosunkowo niewielkich nakładach istotnie zwiększyłyby potencjał przeładunkowy portu są: modernizacja i zwiększenie pojemności elewatora oraz modernizacja i wykorzystanie nabrzeża na terenie elektrociepłowni. Najbardziej złożoną i kosztochłonną inwestycją, lecz umożliwiającą nadanie portowi w Elblągu roli regionalnego węzła intermodalnego, byłaby budowa nowego wielofunkcyjnego terminalu przeładunkowego z możliwością obsługi kontenerów.

Inną kwestią jest budowa kanału żeglugowego przez Mierzę Wiślaną, która zasadniczo zmieni możliwości rozwojowe portu Elbląg.

## LITERATURA

1. Bogdaniuk B.: Integracja ekologicznych środków transportu wodnego i szynowego w północnej Polsce. Politechnika Gdańska.
2. Bolt A.: Żegluga towarowa na Wiśle. Inżynieria Morska i Geotechnika, nr 5/2015, 812-822
3. Matczak M., Krośnicka K., Ołdakowski B.: Strategia rozwoju portu morskiego w Elblągu, wykonane przez Actia Forum na zlecenie Urzędu Miejskiego w Elblągu, Departament Strategii i Rozwoju, Elbląg – Gdynia, czerwiec 2015.
4. Mazurkiewicz B. (red.): Morskie budowle hydrotechniczne. Zalecenia do projektowania i wykonywania Z1 – Z45. Fundacja Promocji Przemysłu Okrętowego i Gospodarki Morskiej, wydanie IV, Gdańsk 2006.
5. Studium Uwarunkowań i Kierunków Zagospodarowania Przestrzennego Elbląga (strona internetowa: <http://www.planowanie.umelblag.pl/?q=studium>, dostęp: luty 2015).
6. Materiały wewnętrzne Zarządu Portu Morskiego Elbląg Sp. z o.o.
7. Strona internetowa: <https://www.google.pl/maps> (luty 2015).
8. Strona internetowa: <http://www.port.elblag.pl/page/show/5/przeladunki?lang=pl> (listopad, 2015).
9. Strona internetowa: <http://geoserwis.gdos.gov.pl/mapy/> (luty 2015).
10. Strona internetowa: <http://www.kcliftrucks.com/products/reach-stackers/reach-stackers-for-barge-handling> (luty 2015).