

Mirosław WOŁOSZYN*
Joanna WOŁOSZYN*

ZASTOSOWANIE PROGRAMU SMATH W ANALIZIE STANÓW USTALONYCH W OBWODACH ELEKTRYCZNYCH

W pracy zaprezentowano oprogramowanie pomocne w nauczaniu studentów analizy obwodów elektrycznych [1]. Programy utworzone w systemie SMATH [2] umożliwiające rozwiązać zadania z obwodów elektrycznych, stanowią interesujące narzędzie wspomagające proces nauczania. Możliwość tworzenia przez studentów własnych struktur obwodów elektrycznych, z podglądem zastosowanych w obliczeniach równań i wyników tych obliczeń jest ciekawą alternatywą nauki dla studentów.

SŁOWA KLUCZOWE: obwody elektryczne, komputer, oprogramowanie

1. WSTĘP

Współczesne programy komputerowe wspomagające analizę obwodów elektrycznych i elektronicznych, takie, jak np. PSpice, MATLAB Simulink czy TCAD, są bardzo pomocnym narzędziem inżynierskim. Programy te stosowane są również w nauczaniu podstaw elektrotechniki i elektroniki. Nie pozwalają jednak one na poznanie przez studentów metod rozwiązywania obwodów elektrycznych. Bardzo dobrym narzędziem do rozwiązywania obwodów elektrycznych z zastosowaniem metod klasycznych jest program MathCad. W programie tym wprowadza się na panelu graficznym wzory, które program automatycznie oblicza. Nie jest tu wymagana znajomość programowania, co jest jego dużą zaletą. Wadą programu MathCad jest jego stosunkowo wysoka cena. Alternatywnym, nielicyencyjnym programem bardzo podobnym w użytkowaniu do MathCad'a jest system SMATH. Jest to oprogramowanie niewątpliwie o dużo mniejszych możliwościach obliczeniowych w porównaniu z MathCad'em, ale może z powodzeniem być zastosowane do obliczeń inżynierskich. SMATH można również wykorzystać w nauczaniu podstaw elektrotechniki. Student korzystając z gotowych przykładów rozwiązań obwodów elektrycznych, może w prosty sposób tworzyć własne schematy obwodów elektrycznych i sprawdzać

* Politechnika Gdańska.

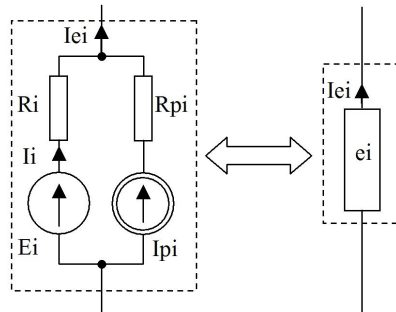
wyniki swoich obliczeń z wynikami numerycznymi. Opracowane programy w systemie SMATH dają możliwość przeanalizowania metodyki rozwiązywania obwodów elektrycznych z wykorzystaniem różnych metod (potencjałów węzłowych, superpozycji, podobieństwa).

2. ANALIZA OBWODÓW ELEKTRYCZNYCH W SMATH

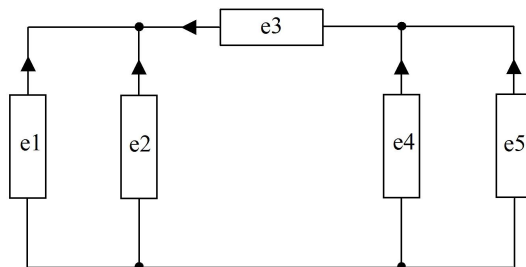
Poniżej przedstawiono kilka przykładów zastosowania programu SMATH w rozwiązywaniu liniowych obwodów elektrycznych prądu stałego i przemiennego z wykorzystaniem metody potencjałów węzłowych. Opisano sposób tworzenia własnych schematów obwodów elektrycznych o narzuconej strukturze, którą można upraszczać przez eliminację wybranych gałęzi.

2.1. Analiza stanu ustalonego obwodu prądu stałego

Model elementu e_i (i – numer elementu) obwodu prądu stałego zastosowany w programie SMATH składa się ze źródła napięcia E_i , rezystancji R_i , źródła prądowego I_i oraz rezystancji R_{pi} (rys. 1). Strukturę przykładowego obwodu prądu stałego pokazano na rys. 2.

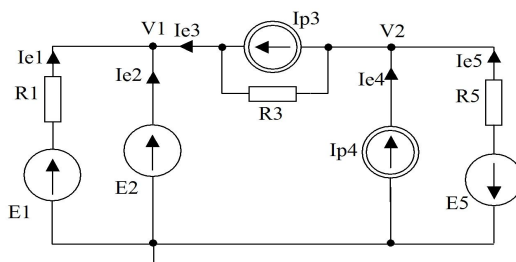


Rys. 1. Model elementu obwodu prądu stałego



Rys. 2. Struktura przykładowego obwodu elektrycznego

W przypadku, gdy w danej gałęzi występuje tylko idealne źródło napięciowe należy wprowadzić następujące dane dla pozostałych elementów gałęzi: $I_{p1} = 0$ A, $R_{p1} = ?$ (można wpisać dowolną wartość) oraz $R_i = 10^{-4} \Omega$ (cztery rzędy mniejsza wartość od najmniejszej rezystancji w obwodzie). Jeżeli w modelu gałęzi nie występuje rezystancja R_i i źródło napięciowe E_i , wówczas należy wprowadzić wartość $R_i = 10^6 \Omega$ i $E_i = 0$ V. Na rys. 3 przedstawiono schemat obwodu elektrycznego o danych: $E_1 = 40$ V, $R_1 = 5 \Omega$, $E_2 = 50$ V, $I_{p3} = 2$ A, $R_3 = 10 \Omega$, $I_{p4} = 0.5$ A, $E_5 = 10$ V, $R_5 = 15 \Omega$. W celu rozwiązania obwodu elektrycznego wprowadzono następujące dane w programie SMATH (rys. 4, rys. 5): $E_1 = 40$, $R_1 = 5$, $I_{p1} = 0$, $R_{p1} = 0$, $E_2 = 50$, $R_2 = 10^{-4}$, $I_{p2} = 0$, $R_{p2} = 0$, $E_3 = 0$, $R_3 = 10$, $I_{p3} = 2$, $R_{p3} = 0$, $E_4 = 0$, $R_4 = 10^6$, $I_{p4} = 0.5$, $R_{p4} = 0$, $E_5 = -10$, $R_5 = 15$, $I_{p5} = 0$, $R_{p5} = 0$.



Rys.3. Schemat obwodu elektrycznego prądu stałego

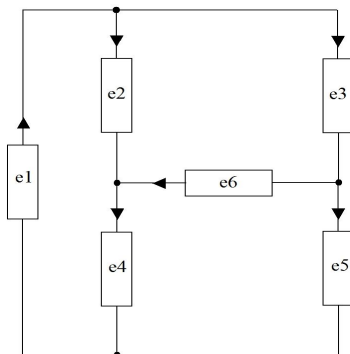
Rys. 4. Program do analizy obwodu prądu stałego - rozwiązanie część 1 (rys. 3)

$I1 := \frac{E1 - V1}{R1}$	$I1 = -2$	$Ie1 := I1 + Ip1$	$Ie1 = -2$
$I2 := \frac{E2 - V1}{R2}$	$I2 = 3,3$	$Ie2 := I2 + Ip2$	$Ie2 = 3,3$
$I3 := \frac{E3 - V1 + V2}{R3}$	$I3 = -3,3$	$Ie3 := I3 + Ip3$	$Ie3 = -1,3$
$I4 := \frac{E4 - V2}{R4}$	$I4 = 0$	$Ie4 := I4 + Ip4$	$Ie4 = 0,5$
$I5 := \frac{E5 - V2}{R5}$	$I5 = -1,8$	$Ie5 := I5 + Ip5$	$Ie5 = -1,8$
napięcia źródeł prądowych			
$Ui1 := V1 + Ip1 \cdot Rp1$	$Ui1 = 50$		
$Ui2 := V1 + Ip2 \cdot Rp2$	$Ui2 = 50$		
$Ui3 := V1 - V2 + Ip3 \cdot Rp3$	$Ui3 = 33,0001$		
$Ui4 := V2 + Ip4 \cdot Rp4$	$Ui4 = 16,9999$		
$Ui5 := V2 + Ip5 \cdot Rp5$	$Ui5 = 16,9999$		
Bilans mocy			
	Moc źródeł		
$Pz1 := E1 \cdot I1 + Ui1 \cdot Ip1$	$Pz2 := E2 \cdot I2 + Ui2 \cdot Ip2$	$Pz5 := E5 \cdot I5 + Ui5 \cdot Ip5$	
$Pz3 := E3 \cdot I3 + Ui3 \cdot Ip3$	$Pz4 := E4 \cdot I4 + Ui4 \cdot Ip4$	$Pz5 = 17,9999$	
	$Pz = Pz1 + Pz2 + Pz3 + Pz4 + Pz5$		
	Moc odbiorników		
$Po1 := I1^2 \cdot R1 + Ip1^2 \cdot Rp1$	$Po2 := I2^2 \cdot R2 + Ip2^2 \cdot Rp2$	$Po5 := I5^2 \cdot R5 + Ip5^2 \cdot Rp5$	
	$Po3 := I3^2 \cdot R3 + Ip3^2 \cdot Rp3$	$Po4 := I4^2 \cdot R4 + Ip4^2 \cdot Rp4$	
	$Po := Po1 + Po2 + Po3 + Po4 + Po5$		
$Ie1 = -2$	$Ie2 = 3,3$	$Ie3 = -1,3$	$Ie4 = 0,5$
			$Ie5 = -1,8$
	$Pz = 177,5004$	$Po = 177,5004$	

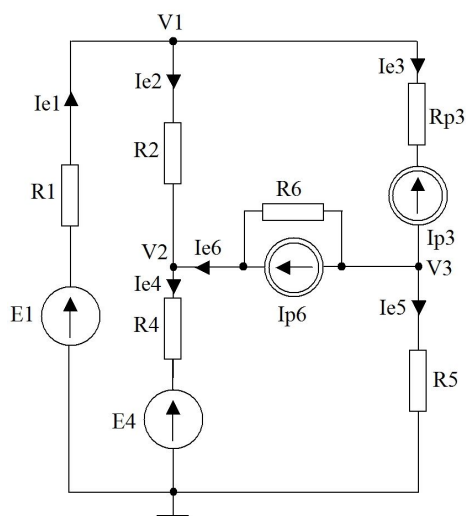
Rys. 5. Program do analizy obwodu prądu stałego - rozwiązanie część 2 (rys. 3)

Student może przeanalizować sposób rozwiązywania obwodu śledząc wzory (rys. 4, 5) zapisane w programie oraz w prosty sposób sprawdzać własne obliczenia z wynikami podanymi w programie (rys. 5). W przypadku, gdy w obwodzie wprowadzono idealne źródło napięciowe, wówczas rozwiązujący zadanie zapisuje mniejszą liczbę równań. Bardzo małe wartości prądów poniżej μA należy uznać za zerowe. Program można również wykorzystać do weryfikacji obliczeń przeprowadzonych metodą superpozycji. W tym przypadku należy przeprowadzić obliczenia dla pięciu podobwodów zawierających pojedyncze źródła.

Na rys. 6 pokazano następnny przykład struktury obwodu prądu stałego. Na rys. 7 pokazano natomiast schemat obwodu o topologii z rys. 6, o następujących danych: $E1 = 100 \text{ V}$, $R1 = 20 \Omega$, $R2 = 10 \Omega$, $I_{p3} = 3 \text{ A}$, $R_{p3} = 2 \Omega$, $E4 = 40 \text{ V}$, $R4 = 25 \Omega$, $R5 = 15 \Omega$, $I_{p6} = 4 \text{ A}$, $R6 = 5 \Omega$.



Rys. 6. Topologia obwodu prądu stałego (przykład drugi)



Rys. 7. Schemat obwodu prądu stałego (przykład drugi)

W celu rozwiązania obwodu elektrycznego wprowadzono następujące dane w programie SMATH: $E1 = 100$, $R1 = 20$, $I_{p1} = 0$, $R_{p1} = 0$, $E2 = 0$, $R2 = 10$, $I_{p2} = 0$, $R_{p2} = 0$, $E3 = 0$, $R3 = 10^6$, $I_{p3} = 3$, $R_{p3} = 2$, $E4 = 40$, $R4 = 25$, $I_{p4} = 0$, $R_{p4} = 0$, $E5 = 0$, $R5 = 15$, $I_{p5} = 0$, $R_{p5} = 0$, $E6 = 0$, $R6 = 5$, $I_{p6} = 4$, $R_{p6} = 0$. Na rys. 7 i rys. 8 pokazano rozwiązanie obwodu elektrycznego z rys. 6.

Rys. 8. Program do analizy obwodu prądu stałego - rozwiązanie część 1 (przykład z rys. 7)

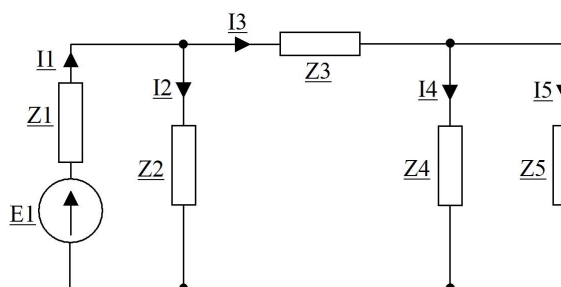
$I_1 = \frac{E_1 - V_1}{R_1}$	$I_1 = 3,527$	$I_{e1} = I_1 + Ip_1$	$I_{e1} = 3,527$
$I_2 = \frac{E_2 - V_2 + V_1}{R_2}$	$I_2 = 0,527$	$I_{e2} = I_2 + Ip_2$	$I_{e2} = 0,527$
$I_3 = \frac{E_3 - V_3 + V_1}{R_3}$	$I_3 = 0$	$I_{e3} = I_3 + Ip_3$	$I_{e3} = 3$
$I_4 = \frac{E_4 + V_2 - 0}{R_4}$	$I_4 = 2,5676$	$I_{e4} = I_4 + Ip_4$	$I_{e4} = 2,5676$
$I_5 = \frac{E_5 + V_3 - 0}{R_5}$	$I_5 = 0,9595$	$I_{e5} = I_5 + Ip_5$	$I_{e5} = 0,9595$
$I_6 = \frac{E_6 - V_2 + V_3}{R_6}$	$I_6 = -1,9594$	$I_{e6} = I_6 + Ip_6$	$I_{e6} = 2,0406$
napięcia źródeł prądowych			
$U_{i1} = V_1 + Ip_1 \cdot Rp_1$		$U_{i1} = 29,4594$	
$U_{i2} = V_2 - V_1 + Ip_2 \cdot Rp_2$		$U_{i2} = -5,2702$	
$U_{i3} = V_3 - V_1 + Ip_3 \cdot Rp_3$		$U_{i3} = -9,0674$	

$U_{i4} = 0 - V_2 + Ip_4 \cdot Rp_4$		$U_{i4} = -24,1892$	
$U_{i5} = 0 - V_3 + Ip_5 \cdot Rp_5$		$U_{i5} = -14,392$	
$U_{i6} = V_2 - V_3 + Ip_6 \cdot Rp_6$		$U_{i6} = 9,7972$	
Bilans mocy			
		Moc źródeł	
$Pz_1 = E_1 \cdot I_{e1} + U_{i1} \cdot Ip_1$	$Pz_2 = E_2 \cdot I_{e2} + U_{i2} \cdot Ip_2$	$Pz_5 = E_5 \cdot I_{e5} + U_{i5} \cdot Ip_5$	
$Pz_3 = E_3 \cdot I_{e3} + U_{i3} \cdot Ip_3$	$Pz_4 = E_4 \cdot I_{e4} + U_{i4} \cdot Ip_4$	$Pz_6 = E_6 \cdot I_{e6} + U_{i6} \cdot Ip_6$	
$Pz = Pz_1 + Pz_2 + Pz_3 + Pz_4 + Pz_5 + Pz_6$			
Moc odbiorników			
$Po_1 = I_1^2 \cdot R_1 + Ip_1^2 \cdot Rp_1$	$Po_2 = I_2^2 \cdot R_2 + Ip_2^2 \cdot Rp_2$	$Po_5 = I_5^2 \cdot R_5 + Ip_5^2 \cdot Rp_5$	
$Po_3 = I_3^2 \cdot R_3 + Ip_3^2 \cdot Rp_3$	$Po_4 = I_4^2 \cdot R_4 + Ip_4^2 \cdot Rp_4$	$Po_6 = I_6^2 \cdot R_6 + Ip_6^2 \cdot Rp_6$	
$Po = Po_1 + Po_2 + Po_3 + Po_4 + Po_5 + Po_6$			
$I_{e1} = 3,527$	$I_{e2} = 0,527$	$I_{e3} = 3$	
$I_{e4} = 2,5676$	$I_{e5} = 0,9595$	$I_{e6} = 2,0406$	
$Pz = 467,3926$	$Po = 467,3926$		+

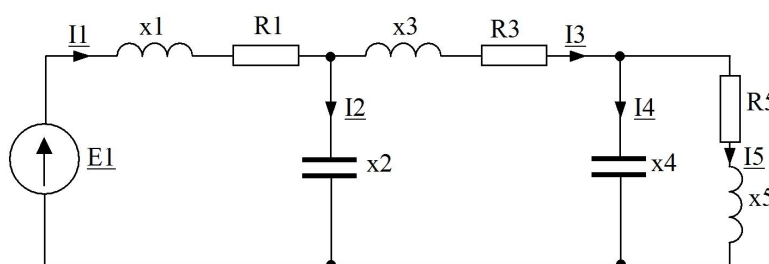
Rys. 9. Program do analizy obwodu prądu stałego - rozwiązanie część 2 (przykład z rys. 7)

2.2. Analiza stanu ustalonego w obwodzie prądu przemiennego

Na rys.10 pokazano schemat obwodu elektrycznego prądu przemiennego. Dla mniejszej komplikacji wprowadzania danych w programie SMATH w obwodzie narzucono liczbę i rodzaj źródeł. W przykładzie na rys. 11 występuje jedno źródło napięciowe. Wprowadzając odpowiednie wartości dla poszczególnych impedancji w gałęziach, można utworzyć wiele kombinacji różnych obwodów elektrycznych. W przypadku, gdy w obwodzie dana gałąź nie występuje, należy wprowadzić wartość np. $\underline{Z} = 10^{15}$. Jeżeli wartość impedancji jest zerowa, wówczas należy wpisać wartość $\underline{Z} = 10^{-6}$. Na rys. 12 i rys. 13 pokazano przykład rozwiązania obwodu elektrycznego prądu przemiennego (rys. 11) o następujących danych: $\underline{E} = 240e^{30\text{deg}}$, $R1 = 2 \Omega$, $x1 = 3 \Omega$, $x2 = 20 \Omega$, $R3 = 1.5 \Omega$, $x3 = 2.5 \Omega$, $x4 = 15 \Omega$, $R5 = 18 \Omega$, $x5 = 25 \Omega$.



Rys. 10. Struktura przykładowego obwodu elektrycznego prądu przemiennego



Rys. 11. Schemat obwodu elektrycznego prądu przemiennego

W przypadku, gdy w gałęzi występuje kondensator należy wpisać wartość ujemną dla części urojonej impedancji. Dla przykładu z rys. 9 w programie wprowadzono następujące dane: $E = 240e^{30\text{deg}}$, $Z1 = 2+j3$; $Z2 = 0-j20$, $Z3 = 1,5+j2,5$, $Z4 = 0-j15$, $Z5 = 18+j25$ (w programie SMATH symbol liczby zespolonej nie ma podkreślnika). Program oblicza prądy w gałęziach oraz moc pozorną pobieraną przez układ.

$j := \sqrt{-1}$ $\text{rad} := \frac{\pi}{180}$ $\text{stop} := \frac{180}{\pi}$
 $E := 240 \cdot e^{j \cdot 30 \cdot \text{rad}}$ $Z1 := 2 + j \cdot 3$ $E = 207,8461 + 120 \cdot i$
 $Z2 := 0 - j \cdot 20$
 $Z3 := 1,5 + j \cdot 2,5$
 $Z4 := 0 - j \cdot 15$
 $Z5 := 18 + j \cdot 25$
 $V1 \cdot \left(\frac{1}{Z1} + \frac{1}{Z2} + \frac{1}{Z3} \right) - \frac{V2}{Z3} = \frac{E}{Z1}$
 $V2 \cdot \left(\frac{1}{Z3} + \frac{1}{Z4} + \frac{1}{Z5} \right) - \frac{V1}{Z3} = 0$
 $A := \begin{pmatrix} \frac{1}{Z1} + \frac{1}{Z2} + \frac{1}{Z3} & -\frac{1}{Z3} \\ -\frac{1}{Z3} & \frac{1}{Z3} + \frac{1}{Z4} + \frac{1}{Z5} \end{pmatrix}$ $Y := \begin{pmatrix} \frac{E}{Z1} \\ 0 \end{pmatrix}$

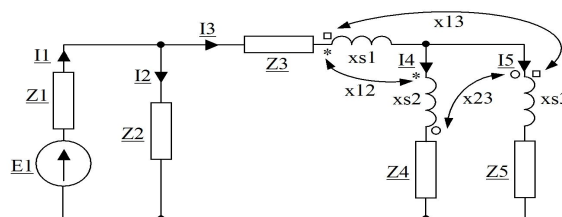
Rys. 12. Program do analizy obwodu prądu przemiennego - rozwiązanie część 1 (rys. 11)

$V := A^{-1} \cdot Y$ $V = \begin{pmatrix} 286,5776 + 59,6797 \cdot i \\ 312,1902 + 28,0209 \cdot i \end{pmatrix}$
 $V1 := V_1$ $V2 := V_2$ $V1 = 286,5776 + 59,6797 \cdot i$ $V2 = 312,1902 + 28,0209 \cdot i$
 $I1 := \frac{E - V1}{Z1}$ $I1 = 1,8075 + 27,4489 \cdot i$ $|I1| = 27,5083$ $\arg(I1) \cdot \text{stop} = 86,2324$
 $I2 := \frac{V1}{Z2}$ $I2 = 2,984 - 14,3289 \cdot i$ $|I2| = 14,6363$ $\arg(I2) \cdot \text{stop} = -78,2363$
 $I3 := \frac{V1 - V2}{Z3}$ $I3 = 4,7915 + 13,12 \cdot i$ $|I3| = 13,9675$ $\arg(I3) \cdot \text{stop} = 69,9374$
 $I4 := \frac{V2}{Z4}$ $I4 = -1,8681 + 20,8127 \cdot i$ $|I4| = 20,8963$ $\arg(I4) \cdot \text{stop} = 95,1289$
 $I5 := \frac{V2}{Z5}$ $I5 = 6,6596 - 7,6927 \cdot i$ $|I5| = 10,1749$ $\arg(I5) \cdot \text{stop} = -49,1172$
 $Sz = 3669,5528 - 5488,2318 \cdot i$ $So = 3669,5528 - 5488,2318 \cdot i$
 $I1 = 1,8075 + 27,4489 \cdot i$ $I2 = 2,984 - 14,3289 \cdot i$ $I3 = 4,7915 + 13,12 \cdot i$
 $I4 = -1,8681 + 20,8127 \cdot i$ $I5 = 6,6596 - 7,6927 \cdot i$

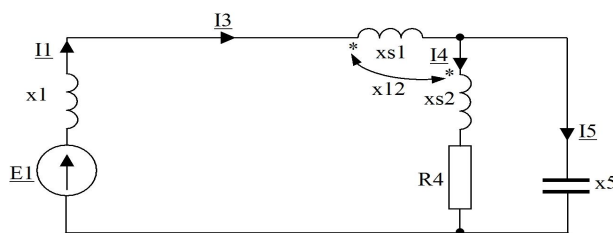
Rys. 13. Program do analizy obwodu prądu przemiennego - rozwiązanie część 2 (rys. 11)

2.3. Analiza obwodu ze sprzężeniami magnetycznymi

Na rys. 14 pokazano strukturę obwodu prądu przemiennego, w którym występują sprzężenia magnetyczne. W obwodzie tym założono trzy cewki o reaktancjach x_{s1} , x_{s2} , x_{s3} , między którymi występują sprzężenia magnetyczne. Sprzężenia magnetyczne opisane są przez reaktancje indukcyjności wzajemnej x_{12} , x_{13} i x_{23} . W przypadku, gdy w analizowanym obwodzie między cewkami nie występuje sprzężenie magnetyczne w programie SMATH należy wpisać wartość równą zero dla danej reaktancji magnetycznej (x_{12} , x_{13} lub x_{23}). Chcąc rozwiązać obwód z przeciwnym, niż przyjęto w SMATH sprzężeniem magnetycznym między wybranymi cewkami, wówczas należy wpisać wartość ujemną dla reaktancji magnetycznej związanej z indukcyjnością wzajemną. Tego rodzaju obwód elektryczny wygodnie jest rozwiązać zastępując podobwód z cewkami sprzężonymi magnetycznie, równoważnym podobwodem z cewkami bez sprzężeń [1]. Program oblicza wartości reaktancji indukcyjnych podobwodu bez sprzężeń, oblicza prądy w gałęziach oraz wykonuje bilans mocy. Na rys. 15 pokazano przykład obwodu elektrycznego ze sprzężeniami magnetycznymi o następujących danych: $\underline{E} = 240e^{30\text{deg}}$, $x_1 = 4 \Omega$, $R_4 = 20 \Omega$, $x_5 = 10 \Omega$, $x_{s1} = 20 \Omega$, $x_{s2} = 12 \Omega$, $x_{12} = 8 \Omega$.



Rys. 14. Struktura przykładowego obwodu elektrycznego prądu przemiennego ze sprzężeniami magnetycznymi



Rys. 15. Schemat obwodu elektrycznego prądu przemiennego ze sprzężeniami magnetycznymi

W obwodzie tym nie występuje gałąź z impedancją \underline{Z}_2 , a impedancja \underline{Z}_3 jest równa zero. W takim przypadku w programie SMATH wprowadzono odpowiednio $\underline{Z}_2 = 10^{15}$ i $\underline{Z}_3 = 10^{-6}$. Na rys. 16 i rys. 17 przedstawiono wyniki obliczeń w programie SMATH.

W programie wprowadzono następujące dane: $E = 240e^{j30\text{deg}}$, $Z1 = 0+j4$; $Z2 = 10^{15}$, $Z3 = 10^{-6}$, $Z4 = 20-j0$, $Z5 = 0-j10$, $x_{s1} = 20$, $x_{s2} = 12$, $x_{s3} = 0$, $x_{12} = 8$, $x_{13} = 0$, $x_{23} = 0$. Po wprowadzeniu równoważnego podobwołu bez sprzężeń magnetycznych w gałęziach może wystąpić rezonans napięć. Jeżeli gałąź taka nie zawiera elementu rezystancyjnego, wówczas program zgłosiłby błąd dzielenia przez zero. W celu zapewnienia uniwersalności programu rozwiązującego obwód we wzorach wprowadzono dodatkową impedancję $ZLC = 10^{-6} \Omega$ w każdej gałęzi z reaktancjami x_{s1} , x_{s2} i x_{s3} (rys. 16).

3. PODSUMOWANIE

Zastosowanie komputerów w dydaktyce pozwala zwiększyć efektywność uczenia. Nielicencjonowany program SMATH jest dobrym narzędziem dydaktycznym, wspomagającym proces nauczania studentów analizy obwodów elektrycznych. Student dysponując wieloma opracowanymi programami w SMATH, które pozwalają rozwiązać obwody o zadanej topologii, ma możliwość tworzenia własnych schematów elektrycznych i sprawdzania wyników swoich obliczeń z wynikami numerycznymi. Jak wykazała praktyka, opracowane zadania z obwodów elektrycznych w programie SMATH znalazły zainteresowanie wśród studentów. Należy dodać, że jest to również bardzo pomocne narzędzie dydaktyczne dla nauczyciela.

LITERATURA

- [1] Bolkowski S., Elektrotechnika Teoretyczna. Teoria obwodów elektrycznych, tom 1, WSiP, Warszawa, 2005, ISBN 978-83-02-09397-5.
- [2] www.smath.com

APPLICATION PROGRAM SMATH IN ANALYSIS OF STAEADY STATE OF ELECTRICAL CIRCUITS

The paper presents the software useful in teaching students the analysis of electrical circuits [1]. Programs created in the system SMATH [2] allow to solve the tasks of electrical circuits, provide interesting tool to support the learning process. The ability to create their own structures by students of electrical circuits, the preview used in the calculation equations and the results of these calculations is an interesting alternative learning for students.

(Received: 15. 02. 2016, revised: 8. 03. 2016)

