

ZASTOSOWANIE STANDARDU IEC 61850 DO SZYBKIEJ REKONFIGURACJI SIECI SN Z WYKORZYSTANIEM ADAPTACYJNEJ ZMIANY BANKÓW NASTAW

Mirosław WŁAS¹, Kacper CHYŁA¹, Filip PANKOWIAK¹, Tomasz BEDNARCZYK²

1. Politechnika Gdańska, Wydział Elektrotechniki i Automatyki
tel.: +48 58 347 23 37, fax: +48 58 341 08 80
2. OMICRON Energy Solutions Polska Sp. z o.o.
tel.: +48 32 621 1028, kom.: +48 882 803 661

e-mail: miroslaw.wlas@pg.edu.pl

e-mail: tomasz.bednarczyk@omicronenergy.com

Streszczenie: W Polsce, operatorzy systemów dystrybucyjnych są zobligowani do zapewnienia ciągłości zasilania u odbiorców końcowych oraz skracaniu przerw w dostawach energii. Obecnie w części sieci dystrybucyjnych polskiego systemu elektroenergetycznego komunikacja odbywa się z wykorzystaniem dyspozytorskiej sieci radiowej TETRA. Porównując ten standard do standardu IEC 61850, zauważyć można, że charakteryzuje się on wolną transmisją danych oraz długim czasem zestawienia połączenia. W artykule przedstawiono wyniki badań otrzymane w procesie rekonfiguracji sieci SN, badania zostały przeprowadzone na stanowisku symulującym sieć SN.

Słowa kluczowe: IEC 61850, rekonfiguracja sieci SN, przekaźnik zabezpieczeniowy REF 615, tester zabezpieczeń CMC 256-6.

1. WPROWADZENIE

1.1. Standard IEC 61850

Standard IEC 61850 jest wykorzystywany do komunikacji urządzeń IED (*Intelligent Electronic Device*) na poziomie stacji elektroenergetycznych [1]. Dzięki standardowi IEC 61850 dano użytkownikowi możliwość do szybkiego transferu danych oraz do komunikacji pomiędzy urządzeniami IED na stacji wykorzystującej protokół TCP/IP oparty o Ethernet.

Z punktu widzenia standardu, nie ma dużego znaczenia czy skomunikowano ze sobą urządzenia znajdujące się na stacji elektroenergetycznej, czy urządzenia znajdujące się w sieci dystrybucyjnej – sieci SN. Przykładem może być sieć dystrybucyjna wyposażona w wyłączniki sterowane przez przekaźniki zabezpieczeniowe, inaczej wyłącznik sekcyjny (*recloser*) [2].

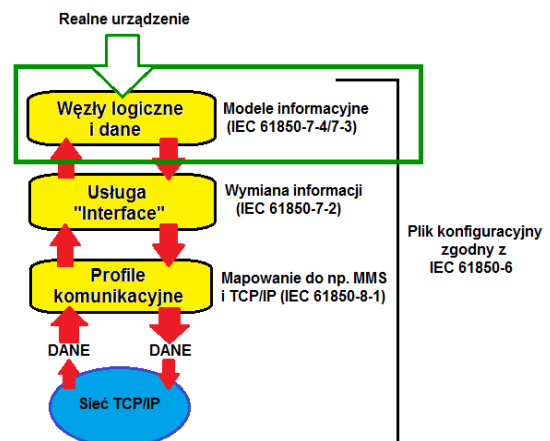
W standardzie IEC 61850 powołano trzy główne cele, które czynią z niego obecnie wiodący standard komunikacyjny. Pierwszy z nich to – interoperacyjność – możliwość skomunikowania ze sobą IED różnych producentów. Drugi – swobodna konfiguracja – standard powinien pozwalać producentom oraz użytkownikom na pewien stopień swobody, wspierając specyficzne wymagania różnych systemów. Ostatni cel – długoterminowa stabilność – standard musi mieć możliwość nadążania za postępem w technice komunikacji jak i również za wymaganiami układów.

Korzyści standardu IEC 61850 przedstawiają się następująco [3]: łatwość obsługi kompleksowego zestawu funkcji

podstacji, automatyczne wykrywanie obiektów, standaryzowane konwencje nazewnictwa obiektów w kontekście systemu elektroenergetycznego, formaty plików konfiguracyjnych umożliwiające wymianę konfiguracji pomiędzy urządzeniami oraz wyższa wydajność przesyłania informacji zawierających wiele danych.

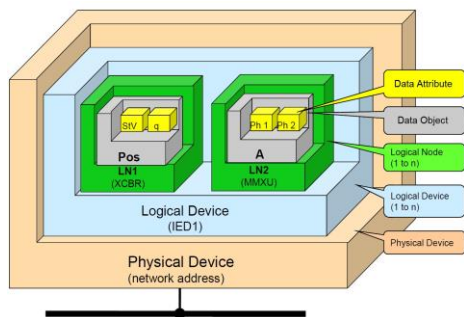
1.2. Modelowanie danych

W standardzie IEC 61850 opisano mechanizm wymiany informacji, w którym wyszczególniono cztery podstawowe aspekty (rys. 1): modele informacji, interfejs sieciowy, mapowanie do protokołów komunikacyjnych, konfigurację systemu.



Rys. 1. Uproszczone przedstawienie mechanizmu wymiany informacji [3]

W IEC 61850 wykorzystano koncepcję wirtualizacji w tworzeniu modelu danych innymi słowy, zastosowano podejście modelowania wspólnej informacji znalezionej w rzeczywistych urządzeniach stacyjnych. Model ten dostarcza systemowi automatyki stacyjnej obraz fizycznego świata tzn.: cyfrowy opis urządzenia IED (przekaźnika), którym steruje układ nadrzędny. Wszelkie informacje rzeczywistego urządzenia, jakie można wymieniać z innymi urządzeniami, opisano w standardzie IEC 61850. W IEC 61850-7-X przedstawiono model danych oparty na hierarchicznej strukturze organizacji danych. Struktura ta składa się z pięciu poziomów przedstawionych na rysunku 2.



Rys. 2. Przedstawienie hierarchii modelowania danych [4]

Poszczególne poziomy modelu informacji definiuje się w następujący sposób [3]:

Physical Device – urządzenie fizyczne, będzie to serwer reprezentowany przez IED, które zawiera dane, jest to najwyższy punkt struktury. Urządzenie to podłączone jest z zewnętrznym światem (sieć komunikacyjna).

Logical Device (LD) – urządzenie logiczne, pozwala na podział fizycznego urządzenia na kilka różnych części, gdzie każda z nich nazywana jest urządzeniem logicznym. Podział ten umożliwia, ułatwia organizację danych w zależności od ich zastosowania lub funkcji.

Logical Node (LN) – węzeł logiczny, węzły są zorganizowane wewnątrz urządzeń logicznych i są składnikami rzeczywistych urządzeń i funkcji realizowanych na stacji w procesie wirtualizacji. Węzły logiczne odpowiadają funkcjom w rzeczywistych urządzeniach. IEC 61850-7-4 standardyzuje nazwy węzłów logicznych w grupy (od A do Z) [5], np.: grupa P (*Protection functions*): PTOC – zabezpieczenie nadprądowe zwłoczne; grupa X (*Switchgear*): XCBR – wyłącznik.

Data Object (DO) – obiekt danych, węzły logiczne w oparciu o ich funkcjonalność zawierają listę danych. IEC 61850-7-4 definiuje jakie obiekty danych musi zawierać poszczególne węzły logiczne, np.: węzeł logiczny XCBR, obiekt *Pos* oznacza pozycję łącznika (*Switch position*).

Data Attribute (DA) – atrybut danych, zawarty jest w każdym obiekcie danych. Atrybuty zawierają szczegółowe informacje lub wartości obiektu danych, ponieważ wiele obiektów danych posiada zawsze te same atrybuty danych. IEC 61850-7-3 definiuje tzw. CDC (*Common Data Classes*), CDC definiuje, które atrybuty znajdują się w poszczególnym typie obiektu danych. Przykładem DA będzie: *stVal* – atrybut zawierający informację o stanie wyłącznika (*intermediate-state*: 00, *off*: 01, *on*: 10, *bad-state*: 11).

Znając sposób w jaki standard IEC 61850 modeluje dane, można zestawić pełną strukturę nazwy obiektu. Np. *Realty1/XCBR1\$Pos\$stVal*, gdzie kolejno od lewej mamy: urządzenie logiczne, węzeł logiczny (XCBR), obiekt danych (*Pos*), atrybut danych (*stVal*).

1.3. Usługi czasu rzeczywistego - GOOSE

W standardzie IEC 61850-8-1 zdefiniowano usługi czasu rzeczywistego GSE (*Generic Substation Event*), umożliwiające szybką i pewną wymianę informacji pomiędzy urządzeniami. Standard definiuje dwa typy klas komunikatów GSE: **GOOSE** (*Generic Object Oriented Substation Event*) oraz **GSSE** (*Generic Substation State Event*), typ obecnie wycofywany z użycia.

W modelu GOOSE skorzystano z rozgłoszeniowego modelu komunikacji, umożliwiając dostarczenie tego samego komunikatu do więcej niż jednego urządzenia IED. Sygnał publikowany w sieci przez jedno urządzenie IED, może

być odbierany przez więcej niż jedno urządzenie IED. Głównie, model ten wykorzystano do przesyłania danych binarnych. Nadawca GOOSE wysyła w sieć komunikat bez wcześniejszego odpytywania pozostałych IED. Nie wymaga także potwierdzenia nadania zdarzenia. Komunikaty odbierane przez urządzenia IED mogą posłużyć do obliczeń danych (dla celów wewnętrznych) lub do aktualizacji wyjścia. Użycie GOOSE wspiera implementację aplikacji czasu rzeczywistego, np.: sygnały wyłącz – do wyłącznika lub pobudzenie funkcji SPZ.

Do głównych zalet GOOSE zaliczono: krótki czas instalacji, ograniczenie połączeń przewodowych, łatwość przeprowadzania testów połączeń oraz to, że zmiana połączenia ogranicza się tylko do zmiany w konfiguracji IED.

W modelu ISO/OSI GOOSE umieszczono w warstwie aplikacji, a komunikaty GOOSE są wysyłane cyklicznie, w cyklu o zmiennym czasie trwania (od kilku milisekund do kilku sekund) bezpośrednio do warstwy łącza danych.

2. STANOWISKO BADAWCZE

2.1. Strona fizyczna

Na rys. 3 przedstawiono stanowisko na którym wykonano badanie. Stanowisko posłużyło do zamodelowania sieci dystrybucyjnej średniego napięcia. Głównym elementem stanowiska są przekaźniki zabezpieczeniowe REF 615 firmy ABB (z prawej i lewej strony stanowiska). Przekaźniki zabezpieczeniowe są niczym innym jak urządzeniami IED. Ogólne przekaźniki zabezpieczeniowe REF 615 mogą posłużyć do zabezpieczania, sterowania, wykonywania pomiarów i nadzoru pól liniowych i odpiływowych. Wszystkie przekaźniki połączono w sieć przewodem Ethernet za pośrednictwem switch'a AFS660 firmy ABB.



Rys. 3. Stanowisko badawcze [3]

Każdy z przekaźników zabezpieczeniowych steruje wyłącznikiem niskiego napięcia XT2N firmy ABB za pomocą napędu silnikowego MOE. Na rys. 4 przedstawiono urządzenia, z których składa się stanowisko badawcze (z lewej strony znajduje się wyłącznik z zamontowanym napędem, z prawej strony listwy zaciskowe przekaźnika). Zestaw ten ma za zadanie symulowanie operacji łączeniowych wyłączników średniego napięcia.



Rys. 4. Urządzenia tworzące stanowisko badawcze [3]

Sygnalizacja wraz z przyciskami zamontowane na panelu przednim stanowiska zostały połączone z przekaźnikiem zabezpieczeniowym. Domyślnie odpowiadają za sterowanie wyłącznikiem oraz sygnalizację położenia jego styków. Na panelu, dodatkowo, z każdego przekaźnika wprowadzono pomiarowe wejścia przekładnikowe (prądowe), umożliwiające połączenie przekaźników w różną konfigurację, a także przetestowanie funkcji zabezpieczeniowych przekaźnika.

Ważnym urządzeniem, które umożliwiło przeprowadzenie badania, był tester zabezpieczeń CMC 256-6 firmy OMICRON (rys 3, czwarte urządzenie od góry z lewej strony stanowiska). Tester z dołączonym oprogramowaniem umożliwił przeprowadzenie dokładnych pomiarów czasów rekonfiguracji w zamodelowanej sieci. Umożliwił także wygenerowanie odpowiednich sygnałów, które doprowadziły do procesu rekonfiguracji sieci. Tester posiada wbudowaną kartę sieciową, która współpracuje ze standardem IEC 61850.

2.2. Strona programowa

Dla każdego przekaźnika REF 615 napisano program zawierający odpowiednią logikę jego działania. Zrobiono to za pomocą programu PCM 600 firmy ABB. W poszczególnych programach zdefiniowano również odpowiednie komunikaty GOOSE, które były wysyłane do odpowiednich przekaźników. Odpowiednie skonfigurowanie komunikacji pomiędzy przekaźnikami oraz przesyłanie odpowiednich komunikatów GOOSE było podstawą do przeprowadzenia poprawnej rekonfiguracji w zamodelowanej sieci. Na przykładzie wyłącznika *CB1* sterowanego przez przekaźnik *REF615_CB1* przedstawiono zdefiniowane komunikaty GOOSE [3]:

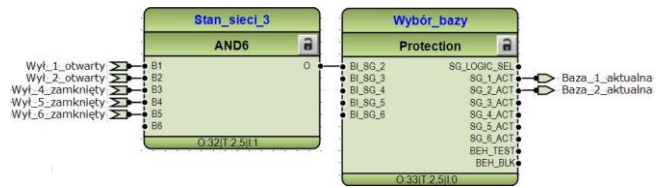
1. **REF615_CB1.CTRL.CBXCBI.Pos.stVal;**
2. **REF615_CB1.LD0.TRPTRC1.Op.general.**

Pierwszy z komunikatów GOOSE – komunikat o stanie położenia wyłącznika, drugi – informacja o zadziałaniu nadrzędnej funkcji zabezpieczeniowej *TRPTRC* (komunikat „Trip”). Analogiczne komunikaty GOOSE zostały zdefiniowane w pozostałych przekaźnikach.

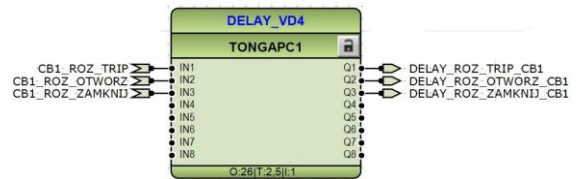
Wysyłanie odpowiednich komunikatów GOOSE i ich odbiór przez odpowiednie przekaźniki odpowiada m. in. za poprawne przeprowadzenie procesu rekonfiguracji oraz za zmianę grupy banku nastaw w przekaźnikach. Po otrzymaniu odpowiednich komunikatów GOOSE z przekaźników znajdujących się w sieci (komunikat *REF615_CB1.CTRL.CBXCBI.Pos.stVal*), przekaźnik przełącza automatycznie grupę banku nastaw funkcji zabezpieczeniowych (rys. 5).

Dla wierniejszego odwzorowania działania wyłącznika średniego napięcia przez wyłącznik niskiego napięcia XT2N, w programie PCM 600 dodano opóźnienie do sygnałów sterujących wyłącznikiem (rys. 6). Czas opóźnienia zaprogramowany na każdym wyłączniku jest różnicą czasów kata-

logowych wyłącznika VD4 firmy ABB i czasów własnych wyłącznika XT2N. Czasy zadziałania wyłącznika niskiego napięcia wyznaczono przy pomocy testera CMC 256-6. Zostało to szerzej opisane w pracy [3].



Rys. 5. Realizacja zmiany grupy banku nastaw w programie PCM 600 [6]



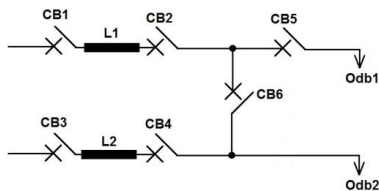
Rys. 6. Funkcja TONGAPC1 realizująca opóźnienie sygnałów sterujących wyłącznikiem [3]

Do pomiarów czasów rekonfiguracji w zamodelowanej sieci wykorzystano oprogramowanie OMICRON State Sequencer. W programie stworzono sekwencję działania testera CMC w procesie rekonfiguracji. Zdefiniowano na jakie komunikaty GOOSE tester ma reagować oraz stworzono logikę działania, tzn. po otrzymaniu jakich komunikatów tester ma przejść do kolejnego kroku sekwencji. Komunikaty GOOSE definiowały także punkty start/stop pomiarów czasów. Szczegółowy proces działania oprogramowania i stworzonej sekwencji został opisany w pracy [3].

3. BADANIA

3.1. Cel badań

Celem przeprowadzonego badania było wykonanie pomiarów czasów rekonfiguracji w zamodelowanej sieci SN w której, przekaźniki zabezpieczeniowe skomunikowano zgodnie ze standardem IEC 61850. Pomiar czasów rekonfiguracji miał za zadanie pokazać jedną z głównych zalet stosowania standardu IEC 61850, jakim jest szybka transmisja danych. Szybkość transmisji (w sieci Ethernet – 100/1000 Mbit/s) wpływa bezpośrednio na skrócenie czasu przerwy w dostawie energii u odbiorcy. Na rys. 7 przedstawiono uproszczony schemat modelu sieci SN, na którym wykonywano pomiary. Proces rekonfiguracji w przedstawionym modelu sieci polegał na tym, że po wystąpieniu awarii na linii *L1* następowało otwarcie wyłącznika *CB1*, następnie następowało odizolowanie uszkodzonego fragmentu sieci poprzez otwarcie wyłącznika *CB2*. Otrzymanie komunikatów GOOSE o pozycji *Open* wyłączników *CB1* oraz *CB2* przez wyłącznik *CB6* powodowało jego zamknięcie. Zamknięcie wyłącznika *CB6* kontynuowało dostawę energii do odbiorców. Komunikat o zamkniętym wyłączniku *CB6* wraz z pozostałymi komunikatami (zgodnie z rys. 6), powodował zmianę banków nastaw w przekaźnikach znajdujących się w linii *L2*. Nie jest wymagane wysyłanie oddzielnego komunikatu GOOSE do zmiany banku nastaw. Analogiczny proces rekonfiguracji można przedstawić dla przekaźników sterujących wyłącznikami *CB3* oraz *CB4*.



Rys. 7. Uproszczony schemat zamodelowanej sieci SN [3]

Wyniki niniejszych badań według standardu IEC 61850 można porównać z wykorzystywanym obecnie przez niektóre spółki energetyczne systemem dyspozytorskiej komunikacji radiowej- TETRA. System ten jest standardem cyfrowej radiotelefonicznej łączności dyspozytorskiej, stosowanym głównie przez służby bezpieczeństwa. System ten umożliwia poza łącznością na potrzeby komunikacyjne również, przesyłanie danych. Do głównych cech systemu TETRA można zaliczyć: wykorzystanie techniki wielodostępu z podziałem czasowym TDMA, transmisję danych na poziomie kbit/s oraz czas zestawienia połączenia wynoszący 500 ms (w trybie alarmowym 300 ms) [7].

3.2. Wyniki badań i analiza wyników

W tablicy 1. [3] przedstawiono otrzymane wyniki pomiarów czasów rekonfiguracji w zamodelowanej sieci SN. Warunkami start/stop w pomiarach były komunikaty GOOSE. Tester zabezpieczeń CMC 256-6 po odebraniu komunikatu rozpoczął lub zakończył pomiar czasu.

Tablica 1. Uśrednione wyniki pomiarów czasów rekonfiguracji (CB7 odnosi się do wyłącznika CB6 z rys. 7)

Start	Stop	Czas [ms]
LD0_TRIP_CB 1 0>1	CTRL_POS_CB7 0>1	100,75
LD0_TRIP_CB3 0>1	CTRL_POS_CB7 0>1	100,02

Otrzymane wyniki czasów są średnią z 30. prób. Pomiaru zostały wykonane na modelu sieci skomunikowanym zgodnie ze standardem IEC 61850. Medium transmisyjnym była sieć Ethernet, działająca z prędkościami rzędu 100/1000 Mbit/s. Prędkość transmisji wpływa bezpośrednio na czasy rekonfiguracji na poziomie milisekund. Niestety spółki energetyczne nie przedstawiają średnich czasów rekonfiguracji sieci SN więc, nie można bezpośrednio odnieść się z otrzymanymi czasami do czasów występujących w rzeczywistych sieciach. Spółki podają już wartości współczynników SAIDI oraz SAIFI. Otrzymane czasy można jedynie odnieść do czasu zestawienia połączenia w systemie TETRA. Porównując już te parametry można zauważyć, że rekonfiguracja sieci skomunikowanej zgodnie ze standardem IEC odbywa się szybciej niż zestawienie połączenia w sieci TETRA. Warto wspomnieć, że medium transmisyjnym może

być również poza skrętką, światłowód, którego technologia i zastosowania wciąż wzrastają.

4. PODSUMOWANIE

Przeprowadzone badanie obrazuje to że, standard IEC 61850 w porównaniu z komunikacją radiotelefoniczną charakteryzuje się wyższą szybkością przesyłania informacji. Pierwszą różnicą będzie oczywiście sposób przesyłania danych w obu standardach, standard IEC sieć Ethernet (skrętka, światłowód), TERTA – sieć radiowa. Ścisłe są z tym związane prędkości przesyłu danych. Standard IEC – prędkości rzędu Mbit/s, standard TETRA – rzędu setek kbit/s. Porównując czasy, w standardzie IEC 61850 cały proces rekonfiguracji trwa średnio ok. 100 ms, w standardzie porównywanym samo wywołanie kanału komunikacyjnego trwa 500 ms (lub 300 ms). Czasy uzyskane w niniejszym badaniu wpłyną również na współczynniki niezawodnościowe SAIDI oraz SAIFI, lecz jest to temat do kolejnych badań. Czasy rekonfiguracji rzędu milisekund wpłyną pozytywnie na te współczynniki, zmniejszenie się ich wartości, a jak wiadomo spółki energetyczne dążą do zmniejszania wartości tychże współczynników.

5. BIBLIOGRAFIA

- Calderón J.R.G., González E.L.B., Arreola E.S., Peña R., Carvalheira E., Coronel J., „Simulation-Based Testing of the IEC 61850 Protection Logics at CFE Verónica Substation”, Comisión Federal de Electricidad, Mexico; OMICRON, United States; OMICRON, Mexico; Mexico, 2014.
- Vandiver, B., „Technology that is Shaping Smart Grid in Distribution Networks”, OMICRON, USA, International Protection Testing Symposium, Presentation 14.1, 2011.
- Chyła K., Pankowiak F., „Badania i testowanie zabezpieczeń średniego napięcia z wykorzystaniem testera zabezpieczeń CMC 256-6 firmy OMICRON”, Praca dyplomowa, promotor dr inż. Mirosław Włas Politechnika Gdańska, 2018.
- Udren E. A., „Protection and Control Communications with IEC 61850 1 – Introduction”, WSU Hands-On Realy School, Quanta Technology, Pittsburgh, 2013.
- IEC 61850-7-4: Communication network and systems for power utility automation – Part 7-4.
- Toruńczyk D., Bartz J., „Wykorzystanie przekaźników serii Relion w sieciach średniego napięcia”, Praca dyplomowa, promotor dr inż. Mirosław Włas, Politechnika Gdańska, 2018.
- <http://www.tetraforum.pl/tetra-overview/co-to-jest-tetra.html> (data dostępu: 05.02.2019).

APPLICATION OF THE IEC 61850 STANDARD FOR QUICK RECONFIGURATION OF MV NETWORKS USING AN ADAPTIVE CHANGE OF SETTING BANKS

In Poland, distribution system operators are obliged to ensure continuity of supply to final consumers and shortening interruptions in energy supplies. Currently, in some of the distribution networks of the Polish power system communication takes place using the dispatching radio network TETRA. Comparing this standard to the IEC 61850 standard, it can be noted that it is characterized by slow data transmission and long connection setup time. The article presents the results of the research received in the process of MV network reconfiguration, studies were carried out on the station simulating the SN network.

Keywords: IEC 61850, MV network reconfiguration, REF615 protection relay, CMC 256-6 security tester.