



ZASTOSOWANIE STATYSTYKI F ROZKŁADU FISHERA-SNEDECORA DO OCENY ISTOTNOŚCI WPLYWU ZMIAN STOPNIA KOMPRESJI SILNIKA O ZS NA ŚREDNIĄ WARTOŚĆ MIĘDZYSZCZYTOWĄ TEMPERATURY SPALIN WYLOTOWYCH

Patrycja Puzdrowska

Politechnika Gdańska
Wydział Inżynierii Mechanicznej i Okrętownictwa
Zakład Siłowni Okrętowych
80-233 Gdańsk ul. G. Narutowicza 11/12
e-mail: patpuzdr@pg.edu.pl

ABSTRAKT

W artykule omówiono wpływ zmian stopnia kompresji na parametry pracy silnika o ZS, m.in. na temperaturę spalin wylotowych. Przedstawiono budowę stanowiska laboratoryjnego, na którym przeprowadzono badania eksperymentalne. Scharakteryzowano, w jaki sposób w istniejącym silniku wprowadzano faktyczne zmiany stopnia kompresji. Zaprezentowano program badań eksperymentalnych uwzględniający dostępne stanowisko badawcze i jego możliwości pomiarowe. Dokonano analizy statystycznej i merytorycznej uzyskanych wyników pomiarów. Zaproponowano zastosowanie statystyki F rozkładu Fishera-Snedecora do oceny istotności wpływu zmian stopnia kompresji silnika o ZS na średnią wartość międzyszczytową temperatury spalin wylotowych. Analizowano średnią wartość międzyszczytową temperatury spalin w obrębie jednego cyklu pracy silnika o ZS, wyznaczoną na podstawie przebiegu szybkozmiennnej temperatury spalin wylotowych. Omówiono wyniki tych analiz oraz przedstawiono użyteczny cel tego typu badań w diagnostyce parametrycznej silników tłokowych.

Słowa kluczowe: silnik o ZS, temperatura spalin, statystyka F rozkładu Fishera-Snedecora, diagnostyka.

1. Wstęp

Stopień kompresji ε układów cylindrowych tłokowego silnika spalinowego jest wielkością mającą istotny wpływ na proces spalania paliwa w tych cylindrach oraz na większość podstawowych i kontrolnych parametrów jego pracy, a także na emisję szkodliwych i toksycznych składników gazowych w spalinach wylotowych. Obniżenie lub podwyższenie wartości ε może świadczyć o stanie częściowej zdadności lub nawet niezdatności eksploatacyjnej silnika, powstałym wskutek np. utraty szczelności lub zanieczyszczenia przestrzeni roboczej cylindra. Coraz bardziej zaawansowane technologicznie silniki dużej mocy¹, np. okrętowe charakteryzują się ograniczoną podatnością kontrolną, przejawiającą się chociażby brakiem możliwości indykowania cylindrów. Stąd wynika potrzeba diagnozowania parametrycznego, na podstawie szybkozmiennnej temperatury spalin wylotowych, rejestrowanej w miejscu pomiaru standardowego, który jest wymagany, gdy mowa o silnikach okrętowych. Obiektem badania są w omawianym przypadku elementy konstrukcyjne

¹ Powyżej 1 MW.

ograniczające przestrzenie robocze silnika okrętowego, który ze względu na wymagania towarzystw klasyfikacyjnych posiada miejsce standardowego pomiaru spalin wylotowych [Polski Rejestr Statków 2016 i 2019, IACS 2016]. Analizowane są procesy zachodzące w przestrzeniach wewnątrzcyldrowych, które w silnikach okrętowych dużej mocy są analogiczne, jak w badanym silniku jednocylindrowym. Parametr, jakim jest szybkozmienna temperatura spalin wylotowych ten może być cennym źródłem informacji diagnostycznej pod warunkiem odpowiedniego przygotowania metodyki diagnozowania opartej na tym parametrze. Chcąc osiągnąć ten cel istotne są odpowiednio dobrane: technologia pomiaru, narzędzia obróbki matematycznej oraz analizy statystycznej i merytorycznej uzyskanych wyników. Wnioskowanie oparte na statystyce F rozkładu Fishera-Snedecora² pozwala na ocenę istotności wpływu jednego czynnika wejściowego na jeden czynnik wyjściowy. Czynnikiem wejściowym w omawianym przypadku to parametr struktury, jakim jest stopień kompresji, czynnikiem wyjściowym – średnia wartość międzyszczytowa temperatury spalin uśredniona w obrębie jednego cyklu pracy silnika, wyznaczona na podstawie szybkozmienniej temperatury spalin wylotowych silnika o ZS.

2. Wpływ zmian stopnia kompresji na parametry pracy silnika o ZS

Jedną z najistotniejszych wielkości charakteryzującą silnik tłokowy jest stopień kompresji (wyznaczany na podstawie danych konstrukcyjnych silnika) lub stopień sprężania (określany dzięki pomiarom ciśnienia czynnika roboczego na początku i na końcu suwu sprężania). Wielkość ta wpływa bezpośrednio na podstawowe parametry pracy silnika (moment obrotowy, moc, jednostkowe zużycie paliwa i sprawność) oraz pośrednio na parametr kontrolny, jakim jest temperatura spalin wylotowych. Pomiar szybkozmienniej temperatury gazów wylotowych może być zatem źródłem informacji diagnostycznej o obniżonym lub podwyższonym stopniu kompresji, wynikającym z wystąpienia stanu częściowej zdatności lub niezdatności eksploatacyjnej.

Wielkością konstrukcyjną, od której w bardzo dużej mierze zależą parametry termodynamiczne czynnika roboczego na końcu suwu sprężania jest stopień kompresji, mówiący ile razy zmniejszyła się objętość gazu roboczego w cylindrze podczas przesunięcia tłoka z dolnego martwego położenia do górnego martwego położenia [Wardziński 1968]:

$$\varepsilon = \frac{V_k + V_s}{V_k} \quad (1)$$

gdzie: V_s - pojemność skokowa cylindra, V_k - pojemność komory spalania, ε - stopień kompresji

Natomiast wielkością wyznaczaną na podstawie określonego indywidualnie dla każdego cylindra wykresu indykatorowego [Łutowicz 2004] jest stopień sprężania, określony zależnością:

$$\varepsilon' = \left(\frac{p_2}{p_1} \right)^{\frac{1}{\kappa}} \quad (2)$$

gdzie: p_1 - ciśnienie na początku suwu sprężania, p_2 - ciśnienie na końcu suwu sprężania, κ - wykładnik izentropy, ε' - stopień sprężania

Do najważniejszych parametrów podstawowych i kontrolnych pracy silnika, zależnych od stopnia kompresji, należą te wymienione poniżej.

² W dalszej części pracy jest ona nazywana również krócej „statystyką F”.

- 1) Stopień kompresji powinien być tak dobrany, aby zapewnił samoczynny zapłon wtrysniętego do komory spalania paliwa. Zalecane jest, aby temperatura końca sprężania była o około 200°C wyższa od temperatury samozapłonu paliwa [Wajand 2000]. Pozwala to na tzw. "miękką" pracę silnika oraz łatwiejszy rozruch zimnego silnika w różnych warunkach klimatycznych.
- 2) Sprawność ogólna silnika η_o , będąca iloczynem sprawności teoretycznej, indykowanej i mechanicznej, ma bezpośredni wpływ na koszty eksploatacji silnika. Sprawność teoretyczna obiegu Seiligera-Sabathe, jaki jest realizowany w silniku o ZS, rośnie przy zwiększaniu wartości ε , co można wyrazić zależnością [Wiśniewski 2005]:

$$\eta_{is} = 1 - \frac{1}{\varepsilon^{\kappa-1}} \cdot \frac{\alpha\varphi^{\kappa} - 1}{\alpha - 1 + \alpha\kappa(\varphi - 1)} \quad (3)$$

gdzie: η_{is} - sprawność teoretyczna obiegu Seiligera-Sabathe, ε - stopień kompresji, κ - wykładnik izentropy, α - stopień izochorycznego wzrostu ciśnienia, φ - stopień obciążenia

W przypadku sprawności indykowanej η_i , jej wartość maleje wraz ze wzrostem ε . Wynika to z faktu, że zwiększanie wartości ε powoduje wzrost ciśnienia i temperatury palącej się mieszanki paliwowo-powietrznej. Przy założeniu stałej wartości temperatury czynnika chłodzącego, wzrost temperatury spalania skutkuje większymi stratami chłodzenia. Podobną tendencję można zauważyć w przypadku sprawności mechanicznej η_m (spadek η_m ze wzrostem ε). Spowodowane to jest wzrostem ciśnienia podczas spalania, który skutkuje zwiększonymi naprężeniami, a więc i naciskami elementów silnika przenoszącymi siły powstałe wskutek tych ciśnień. Obciążenia dynamiczne układu tłok - pierścienie - cylinder zwiększają straty tarcia, które są głównym składnikiem strat zawartych w η_m .

W przypadku silników o ZS charakter przebiegu sprawności jest podobny, jak dla silników o ZI, jednak wartości ε są znacznie większe, ze względu na różnice w charakterze procesu zapłonu: dla silnika o ZS od 14 do 23, dla silników o ZI od 9 do nawet 19.

- 3) Wraz ze wzrostem stopnia kompresji maleje jednostkowe zużycie paliwa i wzrasta moc silnika, a także jego moment obrotowy. Jednakże należy pamiętać także o obowiązujących limitach emisji szkodliwych składników spalin (CO, HC, NO_x, CO₂, cząstki stałe PM, zadymienie itp.), których ilość jest w bezpośredniej relacji z tymi parametrami [Woś i inni 2016]. Koncentracja toksycznych składników w spalinach zależy przede wszystkim od współczynnika nadmiaru powietrza λ , a więc też od obciążenia silnika [Wajand 2000].

W celu doboru odpowiedniego stopnia kompresji, należy wziąć pod uwagę wiele czynników, przede wszystkim rodzaj paliwa, materiał głowicy i cylindra, konstrukcję komory spalania czy emisję szkodliwych i toksycznych składników spalin [Woś i inni 2016].

Przy założeniu, że temperatura ładunku na początku suwu sprężania jest stała, temperatura czynnika roboczego na końcu tego suwu określa znana zależność termodynamiczna:

$$T_2 = T_1 \cdot \varepsilon^{\kappa-1} = T_1 \cdot \left(\frac{V_1}{V_2} \right)^{\kappa-1} \quad (4)$$

gdzie: T_1 - temperatura na początku suwu sprężania, T_2 - temperatura na końcu suwu sprężania, ε - stopień kompresji, κ - wykładnik izentropy, V_1 - objętość czynnika roboczego na początku suwu sprężania, V_2 - objętość czynnika roboczego na końcu suwu sprężania

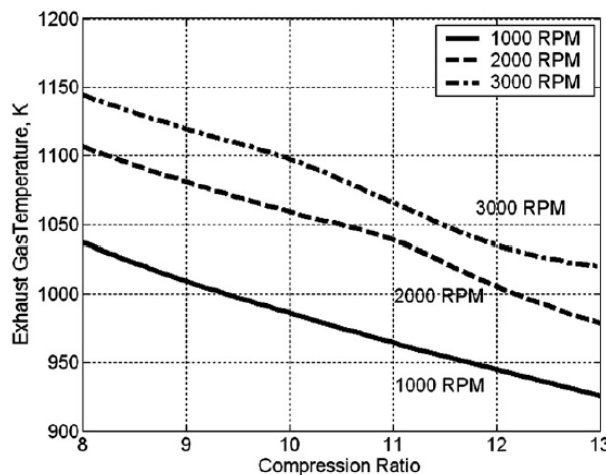
Natomiast wyznaczając temperaturę końca sprężania dla znanego stopnia sprężania ϵ' , należy posłużyć się zależnością:

$$T_2 = T_1 \cdot \epsilon'^{\kappa(\kappa-1)} = T_1 \cdot \left(\frac{p_2}{p_1} \right)^{\frac{\kappa-1}{\kappa}} \quad (5)$$

gdzie: p_1 - ciśnienie na początku suwu sprężania, p_2 - ciśnienie na końcu suwu sprężania, ϵ' - stopień sprężania, κ - wykładnik izentropy

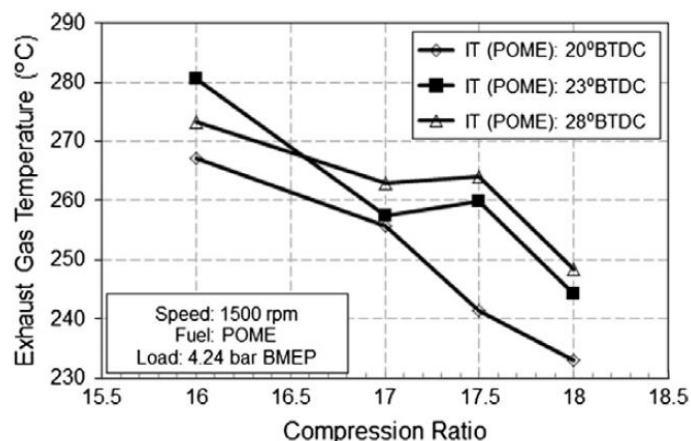
Zatem zwiększenie stopnia kompresji skutkuje wzrostem T_2 . Im większa będzie różnica pomiędzy temperaturą zapłonu mieszanki, a temperaturą spalin opuszczających cylinder, tym większa ilość ciepła zostaje zamieniona na pracę. Więc im bardziej czynnik zostanie sprężony podczas suwu sprężania (zwiększony ϵ), tym bardziej czynnik musi zostać rozprężony, aby powrócić do parametrów początkowych, a co za tym idzie gaz wykona większą pracę, a temperatura spalin wylotowych będzie niższa. Jest to zauważalne np. przy porównaniu silników samochodowych: benzynowych ($\epsilon=9\div 11$, $t_{\text{spalin}}=550\div 700^\circ\text{C}$) i Diesla ($\epsilon\approx 20$, $t_{\text{spalin}}\approx 400^\circ\text{C}$).

Na rysunku 1 przedstawiono zależność temperatury spalin wylotowych od wartości stopnia kompresji silnika o ZI [Ibrahim i Bari 2008]. Autorzy publikacji przeanalizowali wpływ nastawy zaworu EGR (ang. *Exhaust Gas Recirculation*) oraz stopnia kompresji na temperaturę spalin wylotowych. Dla wszystkich analizowanych przebiegów widoczny jest spadek temperatury spalin wylotowych przy zwiększającym się ϵ .



Rys. 1. Zmiany średniej temperatury spalin w zależności od stopnia kompresji i prędkości obrotowej silnika dla różnych nastaw zaworu EGR [Ibrahim i Bari 2008].

Natomiast na rysunku 2 przedstawiono zależność temperatury spalin wylotowych od wartości stopnia kompresji silnika o ZS [Debnath i inni 2013]. Autorzy publikacji rozpatrywali wpływ kąta wyprzedzenia wtrysku oraz stopnia kompresji na temperaturę spalin wylotowych. Dla wszystkich analizowanych kątów wyprzedzenia wtrysku widoczny jest spadek temperatury spalin przy rosnącym ϵ .



Rys. 2. Wpływ kąta wyprzedzenia wtrysku i stopnia sprężania na temperaturę spalin; BTDC - czas przed górnym martwym punktem, POME - ester etylowy oleju palmowego, BMEP - średnie efektywne ciśnienie wydechu. [Debnath i inni 2013].

W przypadku ustalonej pracy silnika o ZS spadek stopnia kompresji, wynikający ze zwiększonej pojemności komory spalania powinien być alarmujący. Może on świadczyć np. o zużyciu łożysk układu korbowego, albo łożysk sworzni tłokowych, które sprawia, że skraca się droga tłoka podczas suwu sprężania na skutek sumowania się zwiększonych luzów w łożyskach [Włodarski 1995]. Inną przyczyną spadku ϵ może być także uszkodzenie korbowodu w postaci zgięcia lub wyboczenia trzonu korbowodu [Mijas, Reiter i Kukielka 2013]. Występowanie zbyt dużej ilości sadzy w przestrzeni wewnątrzcyldrowej, powstałej w wyniku spalania niecałkowitego paliwa, powoduje zmniejszenie pojemności komory spalania, a zatem wzrost stopnia kompresji. Zatem spadek lub wzrost temperatury spalin i odchylenie wyznaczonych na jej podstawie miar diagnostycznych może być źródłem informacji o wystąpieniu stanu częściowej zdadności lub niezdatności eksploatacyjnej.

3. Badanie eksperymentalne silnika o ZS w warunkach faktycznie wprowadzanych zmian stopnia kompresji

Określenie wpływu zmniejszonego lub zwiększonego stopnia sprężania na pracę silnika możliwe jest dzięki badaniom eksperymentalnym. Zasymulowanie wystąpienia stanu częściowej zdadności eksploatacyjnej poprzez rzeczywiście wprowadzone zmiany ϵ pozwala na zarejestrowanie w tych warunkach wybranych parametrów kontrolnych. Temperatura spalin wylotowych pozwala na wyznaczenie miar diagnostycznych oraz określenie wpływu zmienionego stopnia kompresji na średnią wartość międzyszczytową temperatury spalin wylotowych. Należy jednak pamiętać o odpowiednich narzędziach obróbki matematycznej i statystycznej, aby informacyjność diagnostyczna temperatury spalin wylotowych była jak największa.

3.1. Opis stanowiska laboratoryjnego i zastosowanej aparatury pomiarowej

Badania empiryczne przeprowadzono na stanowisku laboratoryjnym jednocylindrowego, czterosuwowego silnika o ZS Farymann Diesel typu D10 (rys. 3), znajdującym się w Laboratorium Zakładu Siłowni Okrętowych Wydziału Inżynierii Mechanicznej i Okrętownictwa Politechniki Gdańskiej. Podstawowe dane techniczne silnika są następujące:

- moc nominalna 6,0 kW,
- prędkość obrotowa nominalna 1500 min⁻¹,
- moment obrotowy nominalny 38 N·m,
- średnica cylindra 90 mm,

- skok tłoka 120 mm,
- stopień kompresji 22:1,
- pojemność skokowa 765 cm³.

W trakcie badań rejestrowano następujące parametry kontrolne silnika:

- temperaturę i ciśnienie spalin wylotowych,
- sygnał górnego martwego położenia tłoka,
- natężenie prądu obciążenia prądnicy (twornika),
- napięcie na zaciskach twornika prądnicy,
- sygnał otwarcia zaworu wylotowego spalin.

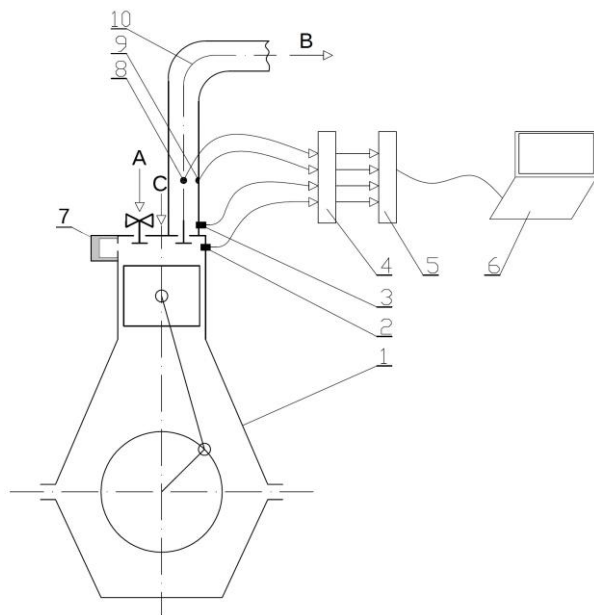
W tabeli 1 przedstawiono zestawienie mierzonych parametrów kontrolnych oraz urządzenia pomiarowe zastosowane podczas realizacji badań.

Do rejestracji szybkozmiennej temperatury i ciśnienia spalin wylotowych, a także sygnału górnego martwego położenia tłoka użyto wielofunkcyjnego modułu pomiarowo-rejestrującego typu DT-9805 firmy Data Translation, natomiast do zapisu rejestrowanych wartości w języku programisty zastosowano oprogramowanie Matlab. W trakcie badania utrzymywana była stała prędkość obrotowa wału korbowego w zakresie 1442-1444 obr/min. Częstotliwość próbkowania wynosiła około 7000 Hz. Przedstawione wyniki badań są średnią z 90, kolejno po sobie następujących pomiarów zarejestrowanych w tych samych warunkach pracy silnika, zdeterminowanych jego obciążeniem, prędkością obrotową wału korbowego i parametrami otoczenia. W czasie badań w silniku spalane było paliwo żeglugowe typu MGO. Aby uzyskać obniżenie wartości stopnia kompresji zaprojektowano i wykonano dodatkowy element konstrukcyjny, zwiększający pojemność komory spalania (rys. 3).

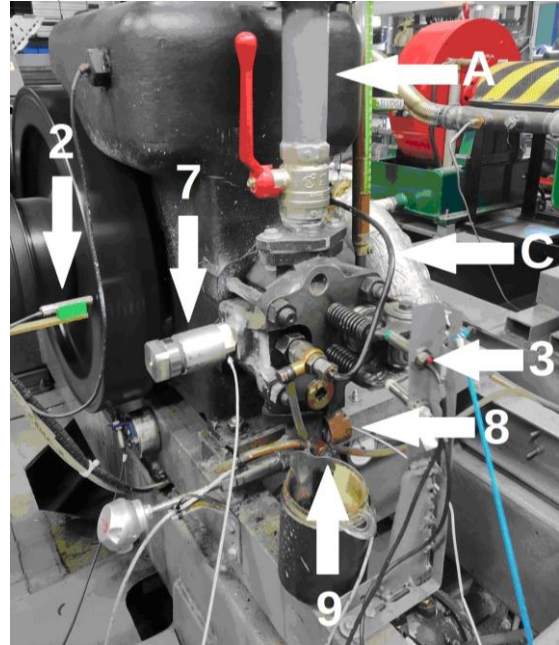
Tab. 1. Parametry kontrolne rejestrowane na stanowisku laboratoryjnym silnika Farymann Diesel typu D10

Lp.	Parametr	Urządzenie pomiarowe	Jednostka	Zakres pomiarowy
1.	Temperatura spalin wylotowych – t_{sp}	termopara typu K ze spoiną zgrzewaną do płaszczka, o średnicy zewnętrznej 0,5 mm, wykonanego z Inconelu	°C	0-1000
2.	Ciśnienie spalin wylotowym - p_{sp}	optyczny czujnik ciśnienia firmy Optrand C12296	V	0-689475,73 Pa (0-100 psi), czułość $6,01 \cdot 10^{-8}$ V/Pa (41,43 mV/psi)
3.	Prędkość obrotowa (położenie kątowe w °OWK) wału korbowego silnika – n Górne martwe położenie - GMP	indukcyjny czujnik prędkości obrotowej i GMP	min ⁻¹	0–3000
4.	Natężenie prądu obciążenia prądnicy (twornika) – I_{tw}	miernik natężenia prądu elektrycznego	A	0–15
5.	Napięcie na zaciskach twornika prądnicy – U_{tw}	miernik napięcia prądu elektrycznego	V	0–250
6.	Sygnał otwarcia zaworu wylotowego	transoptor szczelinowy z komparatorem LM393	V mm	0-5 10 (szczelina)

a)



b)



Rys. 3. Schemat ideowy (a) oraz widok ogólny (b) stanowiska laboratoryjnego z zaznaczonymi miejscami montażu czujników pomiarowych: 1 - silnik Farymann Diesel typu D10, 2 - czujnik położenia GMP tłoka i prędkości obrotowej wału korbowego, 3 - czujnik otwarcia zaworu wylotowego, 4 - konwerter A/C, 5 - rejestrator, 6 - program analizujący, 7 - element konstrukcyjny powiększający pojemność komory spalania, 8 - czujnik ciśnienia spalin wylotowych, 9 - termopara chłodzona wodą, 10 - kanał wylotu spalin, A – powietrze dolotowe, B – spaliny wylotowe, C – paliwo zasilające;

3.2. Program badań eksperymentalnych

W prowadzonych przez autorkę niniejszego artykułu badaniach głównym celem było ustalenie informacyjności diagnostycznej parametru, jakim jest szybkozmienna temperatura spalin wylotowych silnika o ZS, w zależności od faktycznie wprowadzanych zmian wytypowanych parametrów jego struktury konstrukcyjnej. W związku z tym zdecydowano o zastosowaniu planu eksperymentu statycznego, randomizowanego i kompletnego [Polański 1984, Korzyński 2017]. W niniejszym artykule przedstawiono część wyników szerszego programu przeprowadzonych badań i analizy statystycznej, a mianowicie oceny istotności wpływu stopnia kompresji na średnią wartość międzyszczytową temperatury spalin wylotowych jednocylindrowego silnika badawczego o ZS. Na tej podstawie możliwe jest przeniesienie wyników badań laboratoryjnych na pełnowymiarowe silniki okrętowe, dla potrzeb ich diagnozowania (wnioskowania diagnostycznego).

Badania eksperymentalne przeprowadzono na silniku Farymann Diesel typ D10. Obiekt badań procesów cieplno-przepływowych określono poprzez elementy konstrukcyjne ograniczające przestrzeń roboczą cylindra, a także kanały: powietrza dolotowego i spalin wylotowych. W prowadzonych badaniach i analizach nie zajmowano się procesami zachodzącymi w przestrzeni wewnątrzcyldrowej, badany był tylko sygnał szybkozmienną temperatury spalin rejestrowany w kanale spalin wylotowych. W przypadku zastosowanego modelu badany silnik potraktowano jako przedmiot diagnozowania przy założeniu, że za zbiór wymuszeń U to parametry pracy silnika (obciążenie, moment obrotowy, prędkość obrotowa), które nie zmieniają się [Puzdrowska 2021]. Zmienne są natomiast parametry stanu X (struktury konstrukcyjnej) - w omawianym przypadku jest to stopień kompresji silnika. Parametr wyjściowy Y_1 , jakim jest ciśnienie spalin wylotowych jest istotny dla wyznaczenia strumienia entalpii spalin wylotowych silnika \dot{H}_{spal} [Puzdrowska 2019]. Natomiast na

podstawie zarejestrowanego sygnału szybkozmiennej temperatury spalin wylotowych wyznaczone zostały miary diagnostyczne Y_2 , jednak w niniejszym artykule omówiono jedynie wartość międzyszczytową temperatury spalin wylotowych uśrednioną w obrębie jednego cyklu pracy silnika o ZS - ΔT_{sr} .

W stanach pracy ustalonej silnika o ZS możliwe jest zastosowanie trzech charakterystyk jego pracy [Puzdrowska 2019]. W prowadzonych badaniach zastosowano charakterystykę prędkościową, regulatorową, z prędkością obrotową zmieniającą się w zakresie astatycznej pracy regulatora. Wówczas obciążanie silnika odbywa się na drodze zwiększania generowanego momentu efektywnego (zwiększania dawki paliwa na cykl pracy silnika), przy zadanej wartości prędkości obrotowej wału korbowego.

Tab. 2. Punkty charakterystyki regulatorowej zmienności obciążenia silnika Farymann Diesel typ D10 jako funkcji prędkości obrotowej wału korbowego zastosowana podczas badań (zmienna dawka paliwa na cykl pracy silnika przy stabilizowanej przez regulator prędkości obrotowej wału korbowego).

Parametr Punkt	Punkty charakterystyki regulatorowej według realizowanego planu				
	P_{obc} [W]	I [A]	U [V]	n [min^{-1}]	Liczba powtórzeń
P_{obc1}	432	5,1	72	1444	6
P_{obc2}	768	6,8	96	1443	6
P_{obc3}	1200	8,5	120	1442	6

Podczas badań eksperymentalnych prowadzonych na silniku Farymann Diesel typ D10 pomiary realizowano dla 3 punktów pracy według charakterystyki regulatorowej (tab. 2). W omawianym etapie badań i obróbki matematycznej oraz analizy statystycznej dokonano zmian parametru struktury jakim jest pojemność komory spalania, co miało swoje odzwierciedlenie w wartościach stopnia kompresji silnika. Wartość referencyjna dla badanego silnika to $\varepsilon_{REF} = \varepsilon_1 = 22:1$, natomiast wartość obniżona wyniosła $\varepsilon_2 = 21:1$, ze względu na ograniczenia konstrukcyjne silnika jednocylindrowego, który jest bardzo wrażliwy na nawet najmniejsze zmiany wartości parametrów struktury. Obniżenie stopnia kompresji zostało zrealizowane dzięki zastosowaniu dodatkowego elementu konstrukcyjnego, zwiększającego pojemność komory spalania o $\Delta V_k = 0,125 \cdot 10^{-5} \text{ m}^3$, przy początkowej (referencyjnej) pojemności komory spalania $V_{k1} = 3,787 \cdot 10^{-5} \text{ m}^3$ oraz pojemności skokowej $V_s = 79,5 \cdot 10^{-5} \text{ m}^3$.

Podczas badania diagnostycznego silnika, w czasie ustalonej pracy, wyznacza się spośród jego parametrów wyjściowych parametry diagnostyczne, które reagują silniej na zmiany wartości parametrów struktury konstrukcyjnej niż na zmiany wartości parametrów wejściowych, wymuszających realizowany proces roboczy. Podstawowym warunkiem wyboru adekwatnych parametrów diagnostycznych jest znacznie większa wrażliwość parametru wyjściowego względem parametru struktury od jego wrażliwości względem parametru wejściowego [Korczewski 2017]. Porównywanie wrażliwości wielu parametrów kontrolnych, podawanych w różnych jednostkach miary, wymusza konieczność przyjmowania do tego celu względnych wartości parametrów wejściowych, wyjściowych i struktury. Istnieje wiele metod oceny istotności wpływu parametrów wymuszających analizowany proces fizyczny na jego przebieg, jednak w badaniach zastosowano program statyczny randomizowany kompletny, a przyjęta hipoteza zerowa zakłada brak wpływu czynnika wejściowego na czynnik wynikowy [Korzyński 2017]. Wpływ czynnika wejściowego uważa się za istotny, gdy wartość obliczeniowa przyjętej statystyki jest równa lub większa od wartości krytycznej, podawanej w tablicach dla przyjętej wartości poziomu istotności α i liczby stopni swobody $f = n - 1$. Uznano, że najlepiej jest przyjąć statystykę F rozkładu Fishera - Snedecora, ponieważ spełnione zostały warunki zastosowania jednostronnych testów parametrycznych [Wojtatowicz 1998; Korzyński 2017]. W

prorowadzonych badaniach założono, że wyniki pomiarów wszystkich parametrów kontrolnych można zamodelować jako zmienne losowe o rozkładzie normalnym, określonej wartości oczekiwanej i wariancji, będącej miarą rozrzutu wyników pomiarowych wokół wartości oczekiwanej. Przyjęto także, że wariancje zmiennych losowych są równe lub zbliżone co do wartości, a zastosowane testy parametryczne dotyczące wariancji są z jednostronnym obszarem krytycznym. Uwzględniono możliwość popełnienia błędu pierwszego rodzaju wiążącego się z przyjętym poziomem istotności α , tzn. prawdopodobieństwem odrzucenia hipotezy zerowej wtedy, gdy jest ona prawdziwa oraz możliwość popełnienia błędu drugiego rodzaju, czyli przyjęcia hipotezy zerowej, gdy jest ona fałszywa, wynoszącego $\beta=1-\alpha$.

W tabeli 3 zaprezentowano matrycę programu badań eksperymentalnych, w tym wypadku planu statycznego randomizowanego, pozwalającego na ocenę istotności wpływu czynnika wejściowego rozpatrywanego w badaniach diagnostycznych silnika – stopnia kompresji silnika realizowanego w określonym przedziale zmienności, na wyznaczany w tych badaniach parametr diagnostyczny (czynnik wyjściowy), jakim jest średnia wartość międzyszczytowa temperatury spalin wylotowych w zakresie jednego cyklu roboczego - ΔT_{spal} .

Tab. 3. Matryca programu badań eksperymentalnych - plan statyczny randomizowany kompletny

Poziom czynnika wejściowego	Numer doświadczenia		
	1	...	4
ε_1	ΔT_{spal11}	...	ΔT_{spal41}
ε_2	ΔT_{spal12}	...	ΔT_{spal42}

Wartość testową (obliczeniową) statystyki F rozkładu Fishera – Snedecora wyznacza się na podstawie następującej zależności [Korzyński 2017]:

$$F = \frac{\sum_{i=1}^p n_i \cdot (\overline{\Delta T_{spal_i}} - \overline{\Delta T_{spal}})^2 \cdot (n-p)}{[\sum_{i=1}^p \sum_{j=1}^q (\Delta T_{spal_{ij}} - \overline{\Delta T_{spal}})^2 - \sum_{i=1}^p n_i \cdot (\overline{\Delta T_{spal_i}} - \overline{\Delta T_{spal}})^2] \cdot (p-1)} \quad (6)$$

gdzie: n_i – liczba pomiarów średniej wartości międzyszczytowej temperatury na danym poziomie, n – całkowita liczba pomiarów, $\overline{\Delta T_{spal_i}}$ – średnia wartość międzyszczytowa temperatury z wyników pomiarów w i -tym wierszu, $\overline{\Delta T_{spal}}$ – średnia wartość międzyszczytowa temperatury wyników ze wszystkich pomiarów, $\Delta T_{spal_{ij}}$ – wartość j -tej średniej wartości międzyszczytowej temperatury na poziomie i , p – liczba poziomów zmienności czynnika wejściowego (stopnia kompresji).

Obliczeniową wartość statystyki F_{obl} porównuje się z jej wartością krytyczną F_{kr} wyznaczoną z tablicy statystycznej, dla przyjętego poziomu istotności α oraz dla wyznaczonych liczb stopni swobody określonych dla licznika i mianownika: f_1 i f_2 . Jeżeli wyznaczona wartość F_{obl} jest większa lub równa wartości krytycznej F_{kr} , to wpływ badanego czynnika należy uznać za istotny. W przeciwnym przypadku uznaje się, że w badanym zakresie zmienności oraz przy przyjętym poziomie istotności badany czynnika wejściowy nie wykazuje istotnego wpływu na czynnik wyjściowy. Dodatkowo po uznaniu danego czynnika za istotny ($F_{obl} > F_{kr}$) możliwe jest porównanie różnicy $\Delta F = F_{obl} - F_{kr}$ dla poszczególnych miar diagnostycznych. Pozwala to na ocenę, na którą miarę diagnostyczną parametr wejściowy (np. struktury) ma silniejszy wpływ - im wyższe ΔF , tym większy wpływ [Smirnow i Dunin-Barkowski 1969].

Chcąc uzyskać wartość statystyki F_{obl} oraz różnicy ΔF , a co za tym idzie odpowiedź na pytanie dotyczące istotności wpływu wybranych czynników wejściowych (struktury) silnika

na miarę diagnostyczną, jaką jest średnia w obrębie jednego cyklu jednostkowa entalpia spalin, należało postępować zgodnie z opracowanym schematem realizacji badań [Puzdrowska 2021]. Przygotowane odpowiednio na drodze obróbki matematycznej dane pomiarowe (usunięcie zakłóceń z sieci pomiarowej metodą najmniejszej sumy kwadratów, korekta amplitudowo-fazowa dająca rzeczywisty przebieg temperatury spalin oraz wyznaczenie analizowanych miar diagnostycznych) pozwoliły na ich analizę statystyczną. Za pomocą planu randomizowanego kompletnego możliwe jest wyeliminowanie czynników wejściowych nieistotnych, natomiast plan randomizowany blokowy pozwolił na analizę dwuczynnikową.

3.3. Analiza statystyczna i merytoryczna uzyskanych wyników

Wartości czynnika wyjściowego jakim jest średnia wartość międzyszczytowa temperatury spalin wylotowych w obrębie jednego cyklu pracy silnika, dla trzech stanów ustalonego obciążenia silnika, przedstawiono w tabelach 4a - 4c. Punkty P_1 , P_2 i P_3 określone tymi parametrami wynikają z przyjętej charakterystyki regulatorowej pracy silnika (tab. 1).

W celu wyznaczenia wartości statystyki F_{obl} postawiono następującą hipotezę zerową:

H_0 : wartość stopnia kompresji nie ma wpływu na wartość międzyszczytową temperatury spalin uśrednioną w obrębie jednego cyklu pracy silnika ($S_{II}^2 = S_I^2$).

Na podstawie danych liczbowych zestawionych w tabelach 4a - 4c oraz przyjętego poziomu istotności $\alpha=0,05$ oraz założenia prawostronnego obszaru krytycznego wyznaczono jednostkową entalpię strumienia spalin wylotowych w obrębie jednego cyklu pracy silnika, dla każdego punktu pomiarowego (P_i), liczbę stopni swobody dla licznika i mianownika ($f_1=1$ oraz $f_2=6$). Następnie z tablic statystycznych [Korzyński 2017] odczytano wartość krytyczną statystyki $F_{kr}=F_{(0,05;1;6)}=5,9874$ oraz wyznaczono wartości F_{obl} , których wartości przedstawiono w tabeli 5. W przypadku wszystkich analizowanych punktów charakterystyki spełniony jest warunek: $F_{obl}>F_{kr}$ (dodatnie ΔF), więc należy odrzucić hipotezę zerową i przyjąć w dalszych badaniach diagnostycznych, że w rozpatrywanym zakresie zmienności obciążenia silnika oraz wartości stopnia kompresji ma on (ϵ) istotny wpływ na wyznaczoną w obrębie jednego cyklu pracy silnika o ZS wartość międzyszczytową temperatury spalin wylotowych.

Tab. 4a. Wartość średniej wartości międzyszczytowej temperatury ΔT_{spal} dla zmiennych wartości stopnia kompresji w punkcie P_1

P ₁ (432W; 5,1A; 72V)						
Punkt	[-]	Numer doświadczenia				
		1	2	3	4	y _i
ϵ_1	22	7,9992	7,8516	8,9122	7,8775	8,1601
ϵ_2	21	36,8767	24,9869	28,2614	28,2723	29,5993

Tab. 4b. Wartość średniej wartości międzyszczytowej temperatury ΔT_{spal} dla zmiennych wartości stopnia kompresji w punkcie P_2

P ₂ (768W; 6,8A; 96V)						
Punkt	[-]	Numer doświadczenia				
		1	2	3	4	y _i
ϵ_1	22	8,6029	8,0407	13,5329	9,0982	9,8187
ϵ_2	21	44,0905	41,9781	37,2799	49,2311	43,1449

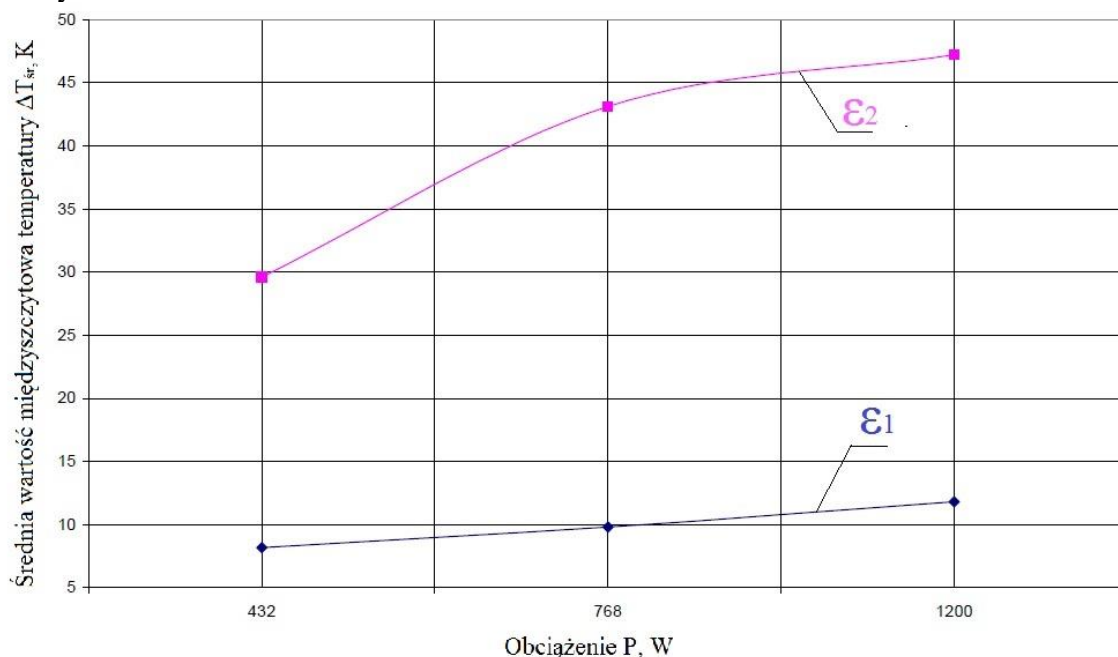
Tab. 4c. Wartość średniej wartości międzyszczytowej temperatury ΔT_{spal} dla zmiennych wartości stopnia kompresji w punkcie P₃

Punkt	[-]	P ₃ (1200W; 8,5A; 120V)				
		Numer doświadczenia				
		1	2	3	4	y _i
ϵ_1	22	14,9237	10,7971	9,9460	11,5223	11,7973
ϵ_2	21	55,7589	39,5552	50,8559	42,7020	47,2180

Tab. 5. Wartość statystyki F_{obl} oraz ($\Delta F = F_{obl} - F_{kr}$) dla obniżonej wartości stopnia kompresji i jego wpływ na ΔT_{spal}

Punkt wg charakterystyki regulatorowej	F _{obl} i ($\Delta F = F_{obl} - F_{kr}$) dla ΔT_{spal} [K]
P ₁ (432W; 5,1A; 72V)	70,22 (64,23)
P ₂ (768W; 6,8A; 96V)	143,85 (137,86)
P ₃ (1200W; 8,5A; 120V)	83,84 (77,85)

Widoczne jest także (tab. 5), że w punkcie P₂ wartość ΔF jest 2-krotnie wyższa niż w pozostałych punktach. Jednakże rząd wielkości wartości ΔF jest zbliżony można zatem uznać, że w całym badanym zakresie zmienności obciążenia wpływ obniżonej wartości stopnia kompresji na ΔT_{spal} jest podobny.



Rys. 4. Wpływ stopnia kompresji (ϵ) na wartość średniej w obrębie jednego wartości międzyszczytowej temperatury ΔT_{spal} dla obciążeń silnika o ZS wg charakterystyki regulatorowej.

Podczas opracowywania metodyki diagnozowania silnika o ZS opartej na szybkozmiennej temperaturze spalin wylotowych istotne jest uwzględnienie wielu czynników. Po pierwsze, z uzyskanych podczas badania silnika parametrów wyjściowych należy wybrać te, które wnoszą największą ilość informacji diagnostycznej o stanie technicznym silnika. Następnie należy znaleźć odpowiednie narzędzie pozwalające na ocenę istotności wpływu w przypadku parametrów przedstawianych w różnych jednostkach miary. Po wyborze odpowiedniego programu badań oraz metody analizy statystycznej należy opracować schemat realizacji tychże badań. Powinien on uwzględniać m. in. obróbkę matematyczną (korektę) uzyskanego sygnału pomiarowego za pomocą indywidualnie dobranych filtrów. W końcowym etapie -

podczas oceny istotności rozpatrywanych czynników wejściowych na wyjściowe, możliwa jest zarówno analiza jedno- jak i wieloczynnikowa. W przypadku omawianej analizy wariancji wyznaczenie wartości $\Delta F = F_{obl} - F_{kr}$ pozwala także na ocenę jak duży jest wpływ czynnika wejściowego na wyjściowy. Na podstawie przeprowadzonych badań eksperymentalnych oraz analizy statystycznej uzyskanych wyników możliwa jest ocena wpływu stopnia kompresji na wartość średniej w obrębie jednego cyklu wartości międzyszczytowej temperatury ΔT_{spal} wyznaczonej na podstawie przebiegu szybkozmiennnej temperatury spalin wylotowych (rys. 4). Dzięki uzyskaniu wyników podobnej analizy również dla innych miar diagnostycznych uzyskanych na podstawie tego parametru oraz dla innych parametrów struktury możliwe jest opracowanie metodyki diagnozowania opartej na tejże temperaturze. Jest to szczególnie istotne w diagnostyce silników o ograniczonej podatności kontrolnej, w których pomiar temperatury spalin jest głównym źródłem informacji o stanie technicznym przestrzeni roboczych silnika o ZS. Z przeprowadzonych badań wynika, że zmniejszenie stopnia sprężania (powstałego w wyniku wystąpienia częściowej zdadności lub niezdatności eksploatacyjnej) wpływa istotnie na wzrost średniej w obrębie jednego cyklu wartości międzyszczytowej temperatury spalin wylotowych. Dodatkowo przeprowadzenie analizy statystycznej opartej na wartości ΔF pozwala potwierdzić istotność wpływu ε na ΔT_{spal} .

4. Uwagi i wnioski końcowe

Stopień kompresji ε jest istotną wielkością charakteryzującą pracę silnika o ZS. Możliwe jest wyznaczenie go zarówno jako parametru konstrukcyjnego, jak i na podstawie analizy wykresu indykatorowego. W obu przypadkach alarmujący powinien być dla użytkownika silnika jego wzrost lub spadek, świadczący o wystąpieniu stanu częściowej zdadności lub niezdatności eksploatacyjnej. Pomiar szybkozmiennnej temperatury spalin pozwala na określenie wpływu zmiany wielkości wejściowej ε na miarę diagnostyczną, jaką jest średnia wartość międzyszczytowa temperatury spalin. Jest to możliwe dzięki zastosowaniu narzędzia statystycznego, jakim jest statystyka F rozkładu Fishera - Snedecora. W badanym zakresie zmienności obciążenia silnika określono istotny wpływ ε na ΔT_{spal} . Uznano zastosowaną metodę badawczą i analityczną za skuteczną do oceny wpływu istotności zmian czynnika wejściowego - struktury (ε) na parametr wyjściowy (ΔT_{spal}). Możliwe jest również wyznaczenie innych miar diagnostycznych na podstawie szybkozmiennnej temperatury spalin i określenie wpływu ε na nie, dzięki zastosowaniu statystyki F [Puzdrowska 2020].

Literatura

- [1] Debnath B.K. Sahoo N., Saha U. K. (2013), Thermodynamic analysis of variable compression ratio diesel engine running with palm oil methyl ester, Energy Conversion and Management vol. 65. pages 147-154.
- [2] Ibrahim A., Bari S. (2008), Optimization of a natural gas SI engine employing EGR strategy using a two-zone combustion model, Fuel 87(2008), 1824-1834.
- [3] Korczyński, Z., (2017) Diagnostyka eksploatacyjna okrętowych silników spalinowych – tłokowych i turbinowych. Wybrane zagadnienia. Wydawnictwo Politechniki Gdańskiej. Gdańsk.
- [4] Korzyński M. (2017) Metodyka eksperymentu. Planowanie, realizacja i statystyczne opracowanie wyników eksperymentów technologicznych. Wydawnictwo WNT. Warszawa.

- [5] Mijas Ł. , Reiter E. , Kukielka K. (2013), Wykorzystanie systemu ANSYS Workbench do analizy statycznej korbowodów, Instytut Naukowo-Wydawniczy "SPATIUM". Autobusy: technika, eksploatacja, systemy transportowe, R. 14, nr 10 Str. 315--317, Radom.
- [6] Polański Z. (1984), Planowanie doświadczeń w technice. Państwowe Wydawnictwo Naukowe. Warszawa.
- [7] Puzdrowska P. (2019) Statystyka F rozkładu Fishera-Snedecora jako narzędzie do oceny istotności wpływu mocy silnika o ZS na wybrane miary diagnostyczne. Journal of Polish CIMAC. -Vol. 14, nr. 1/18, s. 177-186.
- [8] Puzdrowska P.(2020) Evaluation of the significance of the effect of the active cross-sectional area of the inlet air channel on the specific enthalpy of the exhaust gas of a diesel engine using statistics F of the Fisher-Snedecor distribution. Combustion Engines -Vol. 182, issue 3/2020, s.10-15.
- [9] Puzdrowska, P. (2021), Application of the F-statistic of the Fisher-Snedecor distribution to analyze the significance of the effect of changes in the compression ratio of a diesel engine on the value of the specific enthalpy of the exhaust gas flow. Combustion Engines, 186, 80-88.
- [10] Smirnow N.W., Dunin-Barkowski I.W. (1969), Kurs rachunku prawdopodobieństwa i statystyki matematycznej dla zastosowań technicznych. PWN. Warszawa.
- [11] Wajand J. A., Wajand J. T. (2000), Tłokowe silniki spalinowe średnio- i szybkoobrotowe, Wydawnictwo Naukowo - Techniczne, Warszawa.
- [12] Wardziński F. (1968), Samochodowe silniki spalinowe, WSiP, Warszawa.
- [13] Wiśniewski S. (2005), Termodynamika techniczna, Wydawnictwo Naukowo - Techniczne, Warszawa.
- [14] Włodarski J. K. (1995), Okrętowe silniki spalinowe. Obciążenia eksploatacyjne, Wydawnictwo Wyższej Szkoły Morskiej w Gdyni, Gdynia.
- [15] Wojtatowicz T. W. (1998) Metody analizy danych doświadczalnych. Wybrane zagadnienia. Wydawnictwo Politechniki Łódzkiej. Łódź.
- [16] Woś P., Jaworski A., Kuszewski H., Lejda K., Ustrzycki A. (2016), Technical and operating problems yielded from setting up the optimum value of geometric compression ratio in piston engines, Combustion Engines, Vol. 164, 1/2016, s. 3-14.
- [17] International Association of Classification Societies (2016), Requirements Concerning Machinery Installations. M35: Alarms, remote indications and safeguards for main reciprocating I.C. engines installed in unattended machinery spaces.
- [18] International Association of Classification Societies (2016), Requirements Concerning Machinery Installations. M36: Alarms and safeguards for auxiliary reciprocating I.C. engines driving generators in unattended machinery spaces.
- [19] International Association of Classification Societies (2016), Requirements Concerning Machinery Installations. M73: Turbochargers.
- [20] Polski Rejestr Statków (2016), Przepisy. Publikacja nr 5/P. Wymagania dla turbosprężarek. Rozdział 2. Wymagana dokumentacja. Gdańsk.
- [21] Polski Rejestr Statków (2019), Przepisy. Publikacja nr 28/P. Próby silników spalinowych. Rozdział 1. Próba typu silników spalinowych. Rozdział 2. Próby zdawczo – odbiorcze silników spalinowych (szczególnie podrozdział 2.2.2). Gdańsk.

