

Zastosowanie sygnałów o projektowanych kształtach do diagnostyki obiektów wysoko-impedancyjnych metodą spektroskopii impedancyjnej

Streszczenie. W artykule przedstawiono metodę szybkiej spektroskopii impedancyjnej obiektów o wysokich impedancjach ($|Z_x| > 1 \text{ G}\Omega$) z zastosowaniem sygnałów o projektowanych kształtach. Sygnał pobudzenia wytwarzany jest w module DAQ U2531A i doprowadzany na wejście badanego obiektu za pośrednictwem przetwornika cyfrowo-analogowego (CA). Sygnały odpowiedzi proporcjonalne do napięcia na mierzonej impedancji Z_x oraz prądu płynącego przez Z_x są próbkowane za pośrednictwem przetworników analogowo-cyfrowych (AC) w module DAQ. Widmo impedancyjne wyznaczane jest na podstawie ciągłych transformat Fouriera zarejestrowanych sygnałów. W artykule dokonano porównania właściwości sygnałów pobudzenia, pod kątem dokładności wyznaczania widma impedancyjnego, na przykładzie wieloelementowego dwójnika RC modelującego powłokę antykorozyjną.

Abstract. A method of fast impedance spectroscopy of objects with high impedance ($|Z_x| > 1 \text{ G}\Omega$) with use of different excitation signals is evaluated in this paper. An excitation signal is generated in U2531A DAQ module and applied to an input of an object through analog-to-digital converter. Response signals proportional to voltage across the impedance Z_x and current flowing through Z_x are sampled by analog-to-digital converters in the DAQ module. An impedance spectrum of the object is evaluated on the basis of continuous Fourier transforms of acquired signals. In the article excitation signals properties, from the point of view of accuracy of impedance spectrum calculation, were compared. The method is evaluated on an exemplary multi-element two-terminal RC network, which is a model of an anticorrosion coating. (**Usage of excitation signals with designed shapes for diagnosis of high-impedance objects with use of impedance spectroscopy method.**)

Słowa kluczowe: spektroskopia impedancyjna, powłoki antykorozyjne.

Keywords: impedance spectroscopy, anticorrosion coatings.

doi:10.12915/pe.2014.08.43

Wstęp

Spektroskopia impedancyjna jest uniwersalnym i efektywnym narzędziem wykorzystywanym w badaniach elektrycznych właściwości obiektów technicznych [1], biologicznych [2] i materiałów [3]. Umożliwia znajdowanie układów zastępczych mierzonych obiektów w postaci dwójników wieloelementowych. Wykorzystywana jest w wielu dziedzinach m. in. w badaniach związanych z korozją, powłokami ochronnymi, ogniwami oraz w pomiarach impedancji materiałów dielektrycznych, izolacyjnych i biomedycznych.

W spektroskopii impedancyjnej wykorzystuje się urządzenia pomiarowe, które generują pobudzenie o określonym kształcie i jednocześnie analizują odpowiedź badanego obiektu. Dostępne przyrządy wykorzystują technikę pomiaru impedancji polegającą na pobudzeniu obiektu sygnałem harmonicznym i wektorowym pomiarze dwóch sygnałów: napięcia i prądu płynącego przez obiekt mierzony (metoda jedno-częstotliwościowa). Powtarzając pomiary na różnych częstotliwościach otrzymuje się widmo impedancyjne w funkcji częstotliwości w przedziale kilku dekad. Pozwala ono na pełną analizę właściwości mierzonego obiektu wykorzystując do tego celu algorytm Complex Nonlinear Least Square Fitting (CNLS), który umożliwia identyfikację parametrów elementów układu zastępczego obiektu.

Główną wadą metody jedno-częstotliwościowej jest bardzo długi czas pomiaru szczególnie przy bardzo niskich częstotliwościach pomiarowych (mHz, μHz). Wykorzystanie w spektroskopii impedancyjnej niskich częstotliwości jest konieczne w przypadku identyfikacji elementów obiektów o bardzo dużym module impedancji $|Z_x| > 1 \text{ G}\Omega$. Taka sytuacja ma miejsce przykładowo w spektroskopii impedancyjnej grubowarstwowych powłok antykorozyjnych oraz materiałów dielektrycznych. Pomiar widma impedancyjnego trwa wówczas nawet do kilku godzin i dlatego jest możliwy do przeprowadzenia tylko w warunkach laboratoryjnych.

Ze względu na długi czas pomiarów występujący przy zastosowaniu metody jedno-częstotliwościowej istnieje potrzeba opracowywania nowych metod przyspieszonej

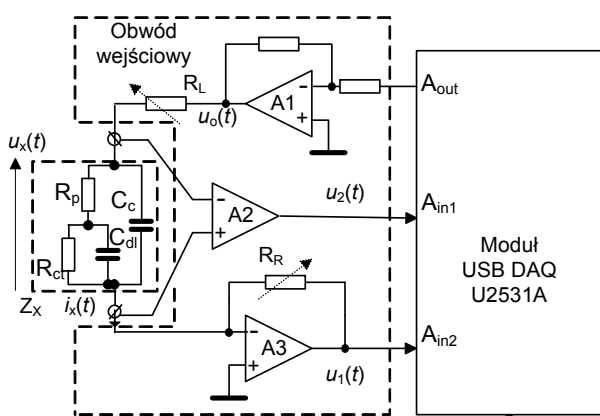
spektroskopii impedancyjnej pozwalających na wykonywanie pomiarów w terenie - przykładowo do przeprowadzenia oceny skuteczności ochrony powłok antykorozyjnych na mostach, rurociągach itp., w celu wyznaczenia momentu renowacji zabezpieczenia.

Znanych jest kilka metod, w których w celu skrócenia czasu pomiaru stosuje się analizę odpowiedzi przy pobudzeniu sygnałem różnym od sinusoidalnego. Są to metody wykorzystujące pobudzenie sygnałem wielo-harmonicznym [4,5], impulsem prostokątnym [6] oraz innymi sygnałami [7-11]. Efektywne skrócenie czasu pomiarów uzyskuje się przy zastosowaniu pobudzenia impulsem prostokątnym i pomiarze napięcia i prądu płynącego przez obiekt. Następnie obliczane są ciągłe transformaty Fouriera zmierzonych sygnałów, które umożliwiają, na podstawie definicji impedancji, wyznaczenie widma impedancji badanego obiektu. Wadą metody jest jednak wyraźne pogorszenie dokładności wyznaczania widma impedancyjnego w stosunku do metody jedno-częstotliwościowej, czy wykorzystującej pobudzenie sygnałem wielo-harmonicznym, wynikające z charakteru widma impulsu prostokątnego. Istotnym problemem jest również konieczność ustalenia czasu trwania impulsu, który zależy od wartości mierzonej impedancji. Wymusza to konieczność stosowania dodatkowej metody wykorzystującej sygnał harmoniczny do wstępnego oszacowania wartości tej impedancji.

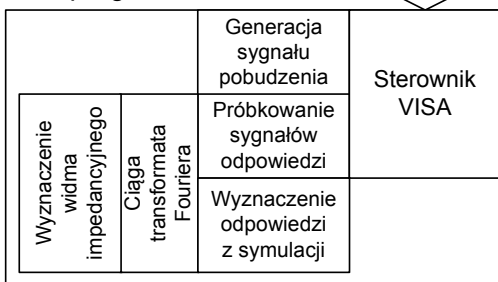
Metodę spektroskopii impedancyjnej z zastosowaniem impulsu prostokątnego postanowiono zmodyfikować zmieniając sygnał pobudzenia. W niniejszym artykule przedstawiono wyniki badań uzyskanych z zastosowaniem kilku sygnałów o projektowanych kształtach: impulsów prostokątnego unipolarnego i bipolarnego, trójkątnego, piłokształtnego i sygnału typu $\sin(x)/x$. Badania symulacyjne metody przeprowadzono w środowisku MATLAB. Obiektem diagnozy był 4-elementowy dwójnik RC modelujący powłokę antykorozyjną. Dokładność wyznaczania widma impedancyjnego dla najbardziej optymalnego sygnału została zweryfikowana eksperymentalnie w laboratoryjnym systemie pomiarowym.

Opis metody

W prezentowanej metodzie obiekt pomiarowy Z_x jest pobudzany sygnałem o projektowanym kształcie $u_0(t)$. Sygnał ten generowany jest w środowisku MATLAB, następnie przesyłany za pośrednictwem interfejsu USB do modułu DAQ, poddawany konwersji cyfrowo-analogowej i doprowadzany do obiektu za pośrednictwem wyjścia Aout. W celu ograniczenia maksymalnego prądu przepływającego przez obiekt zastosowano na wyjściu wzmacniacza A1 programowany rezystor R_L . Sygnały prądu $i_x(t)$ płynącego przez obiekt mierzone i napięcia $u_x(t)$ na tym obiekcie są przetwarzane do sygnałów $u_1(t)$ i $u_2(t)$ oraz doprowadzane do przetworników AC w module DAQ za pośrednictwem wejść A_{in1} i A_{in2}. Prąd $i_x(t)$ jest przetwarzany na napięcie $u_1(t)$ z zastosowaniem przetwornika prąd-napięcie zrealizowanego na bazie wzmacniacza A3. Rezystor dekadowy R_R pozwala na wybór zakresu przetwornika prąd-napięcie w celu dopasowania sygnału $u_1(t)$ do zakresu pracy przetwornika AC. Zmierzone sygnały $u_1(t)$ i $u_2(t)$ przesyłane są za pośrednictwem interfejsu USB do komputera i przetwarzane w środowisku MATLAB w celu wyznaczenia impedancji obiektu w funkcji częstotliwości.



Oprogramowanie PC



Rys.1. Schemat blokowy laboratoryjnego systemu spektroskopii impedancyjnej

Jednym z ważnych zastosowań szybkiej spektroskopii impedancyjnej są pomiary impedancji powłok antykorozyjnych na obiektach w terenie. Dlatego do badań symulacyjnych i weryfikacji praktycznej metody wykorzystano wzorcowy 4-elementowy dwójnik RC (przedstawiony na rys. 1 jako obiekt badany), którego konfiguracja i wartości elementów: $C_c = 108$ pF, $R_p = 0,5$ GΩ, $C_{dl} = 2,15$ nF, $R_{ct} = 1$ GΩ, są typowym przykładem układu zastępczego impedancji powłoki antykorozyjnej w początkowym okresie powstawania korozji podpowłokowej. Widmo impedancyjne obiektu obliczane jest z definicji w oparciu o wzór

$$(1) \quad Z(\omega) = \frac{\text{Re}U_2(\omega) + j \text{Im}U_2(\omega)}{\text{Re}U_1(\omega) + j \text{Im}U_1(\omega)} R_R,$$

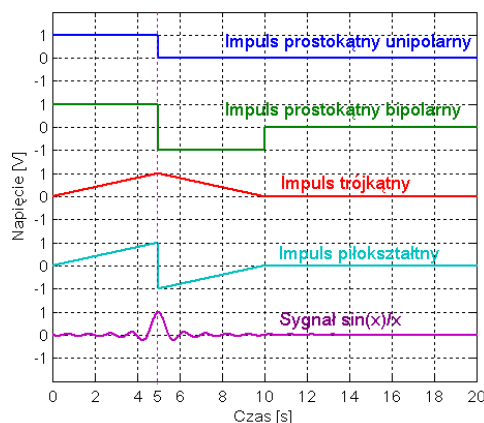
gdzie $U_1(\omega)$ i $U_2(\omega)$ są ciągłymi transformatami Fouriera sygnałów $u_1(t)$ i $u_2(t)$ obliczonymi ze wzoru

$$(2) \quad U_i(j\omega) \approx \sum_{n=1}^{N-1} \int_{t_n}^{t_{n+1}} \tilde{u}_i(t) \exp(-j\omega t) dt,$$

gdzie: $i = 1, 2$; $\tilde{u}_i(t)$ - liniowa aproksymacja sygnału odpowiedzi $u_i(t)$ pomiędzy próbkami.

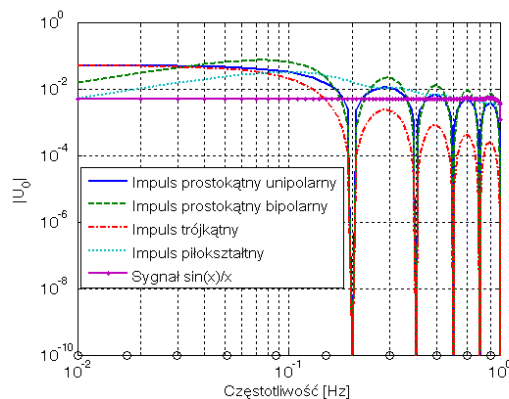
Wybór sygnału pobudzenia

Zaprojektowano 5 sygnałów pobudzenia pokazanych na rys. 2. Przy doborze parametrów tych sygnałów jako sygnał odniesienia wybrano impuls prostokątny unipolarny zastosowany w pracy [6]. Dla obiektu Z_x pokazanego na rys. 1 optymalny czas trwania tego impulsu wynosi $\tau = 5$ s. Przyjęto zakres częstotliwości pomiarowych widma impedancyjnego od $f_{\min} = 10$ mHz do $f_{\max} = 1$ Hz.



Rys.2. Sygnały pobudzenia badanego obiektu

Istotną kwestią przy wyborze sygnału pobudzenia jest wstępne zbadanie kształtu widma tego sygnału, który determinuje dopuszczalny zakres i wartości częstotliwości pomiarowych oraz dokładność wyznaczania widma impedancyjnego (rys. 3).



Rys.3. Widma badanych sygnałów

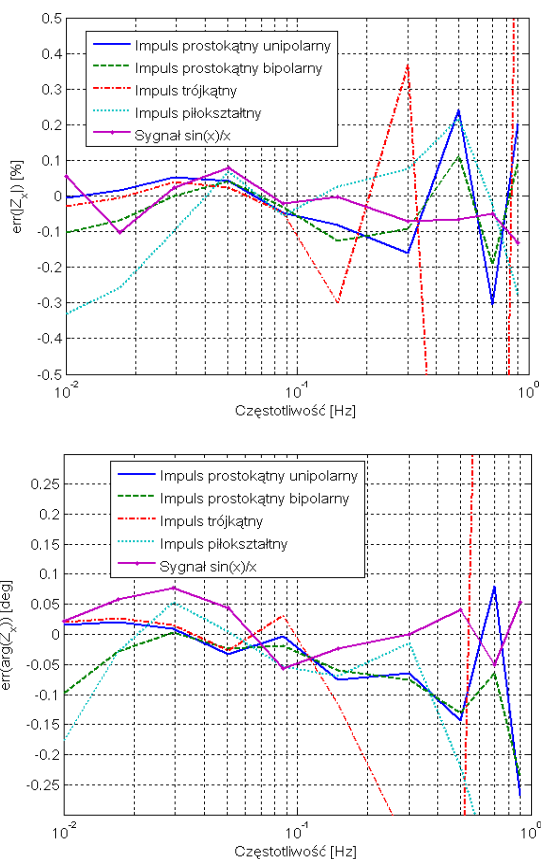
W przypadku unipolarnego impulsu prostokątnego widmo tego sygnału dane jest funkcją typu $\sin(x)/x$, gdzie $x = \pi k \cdot \tau / T$ (k - numer prążka w widmie, τ - czas trwania impulsu, T - czas akwizycji). Widma sygnałów mierzonych $u_1(t)$ i $u_2(t)$ również określone są funkcją typu $\sin(x)/x$. Ponieważ dla argumentu $x = m \cdot \pi$ ($m = 1, 2, \dots$) wartość widma sygnału $\sin(x)/x$ wynosi zero niemożliwe jest określenie wartości impedancji dla częstotliwości pomiarowych k/τ . Także w pobliżu tych częstotliwości występują duże wartości błędów przy obliczaniu impedancji ze wzoru (1). Ograniczenie metody rozwiązano w pracy [12]

stosując podział zakresu częstotliwości pomiarowych od f_{\min} do f_{\max} , gdzie ($f_{\min} < 1/\tau < f_{\max}$), na 2 podzakresy:

- z rozmieszczeniem logarymicznym od f_{\min} do $0,75/\tau$,
- z rozmieszczeniem liniowym ($1,5/\tau, 2,5/\tau, \dots, f_{\max}$).

Z rys. 3 wynika, iż to samo ograniczenie w doborze częstotliwości pomiarowych występuje dla impulsów: prostokątnego bipolarnego oraz trójkątnego. Natomiast w przypadku impulsu piłokształtnego i sygnału $\sin(x)/x$ widmo sygnału jest niezerowe w całym rozpatrywanym zakresie częstotliwości pomiarowych. Aby zapewnić poprawność obliczeń dla wszystkich analizowanych sygnałów, przyjęto metodę podziału częstotliwości na podzakresy zoptymalizowaną dla pobudzenia impulsem prostokątnym. Wybrano 10 częstotliwości pomiarowych zaznaczonych na rys. 3 o wartościach: 10 mHz; 17 mHz; 30 mHz; 51 mHz; 87 mHz; 0,15 Hz; 0,3 Hz; 0,5 Hz; 0,7 Hz; 0,9 Hz.

Zbadano symulacyjnie dokładność wyznaczania widma impedancyjnego obiektu z rys. 1 w oparciu o zaprojektowane sygnały pobudzenia. Założono następujące wartości parametrów metody: stała częstotliwość próbkowania ($f_s = 10$ kHz), czas trwania sygnału $T = 100$ s, rozdzielczość przetwornika AC (14 bitów). Uzyskane wartości błędów modułu i argumentu impedancji dla wybranych częstotliwości pomiarowych pokazano na rys. 4.



Rys.4. Wartości błędów modułu (a) i argumentu (b) impedancji dla różnych pobudzeń

Zastąpienie impulsu prostokątnego unipolarnego bipolarnym spowodowało nieznaczne zmniejszenie wartości błędów dla wyższych częstotliwości za sprawą większych wartości modułu widma tego sygnału. Równocześnie pogorszyła się dokładność metody dla niższych częstotliwości. Błąd argumentu wzrósł do $\pm 0,1^\circ$. Rezultaty uzyskane dla impulsu trójkątnego i prostokątnego unipolarnego są zbliżone w zakresie niskich częstotliwości. Uzasadnione jest to jednakową wartością modułów widm obu sygnałów. Jednakże dla wyższych częstotliwości

wartość modułu widma impulsu trójkątnego jest znacznie mniejsza niż dla impulsu prostokątnego, stąd wyraźny wzrost wartości błędów obliczania widma impedancyjnego do $\pm 3\%$ dla modułu i $\pm 3^\circ$ dla argumentu impedancji.

Zastosowanie impulsu piłokształtnego daje lepsze rezultaty niż impulsu trójkątnego, natomiast gorsze niż impulsu prostokątnego. Maksymalne wartości błędów mieszczą się w granicach $\pm 0,3\%$ dla modułu i $\pm 2,6^\circ$ dla argumentu impedancji.

Najlepsze rezultaty uzyskano dla pobudzenia $\sin(x)/x$. Ze względu na stałą wartość modułu widma tego sygnału dla wszystkich częstotliwości pomiarowych, rozrzut wartości błędów wyznaczania widma impedancyjnego jest stały, a maksymalne wartości tych błędów nie przekraczają $0,14\%$ dla modułu i $\pm 0,08^\circ$ dla argumentu. Pomimo, iż zastosowanie impulsu prostokątnego unipolarnego pozwala na uzyskanie mniejszych wartości błędów dla niższych częstotliwości, to jednak dla częstotliwości większych od $0,1$ Hz wartości błędów dochodzą do $\pm 0,3\%$ dla modułu i $\pm 0,17^\circ$ dla argumentu. Istotną cechą sygnału pobudzenia $\sin(x)/x$ jest brak gwałtownych zmian w przebiegu czasowym. Jest to sytuacja bardzo korzystna, gdyż także sygnały mierzone $u_1(t)$ i $u_2(t)$ pozbawione są takich zmian i nie występuje konieczność stosowania wysokich lub zmiennych częstotliwości próbkowania [11, 12].

Optymalizacja sygnału pobudzenia $\sin(x)/x$

Ogólną postać sygnału pobudzenia $\sin(x)/x$ stosowaną w metodzie spektroskopii impedancyjnej można przedstawić za pomocą wzoru

$$(3) \quad u_0(t) = U_0 \operatorname{sinc}(2\pi f_{\max}(t - \tau)),$$

gdzie: $\operatorname{sinc}(x) = \sin(x)/x$, U_0 - amplituda, $\tau = T/2$ - przesunięcie czasowe, T - czas trwania sygnału.

W metodzie zakłada się pomiar impedancji Z_x badanego obiektu w zakresie częstotliwości od f_{\min} do f_{\max} , bez wprowadzania ograniczeń na wybór konkretnych częstotliwości z tego zakresu. W tym celu dopasowuje się parametry sygnału pobudzenia $\sin(x)/x$ w ten sposób, aby stała wartość widma tego sygnału obejmowała zakres częstotliwości od f_{\min} do f_{\max} . Istotną kwestią jest zatem optymalny dobór wartości czasu T . Czas ten powinien być większy od $1/f_{\min}$, aby umożliwić wyznaczenie widma impedancyjnego badanego obiektu dla częstotliwości większych od f_{\min} . Ponadto powinien być spełniony warunek

$$(4) \quad T = k f_{\max}^{-1}, \quad (k = 1, 2, 3, \dots)$$

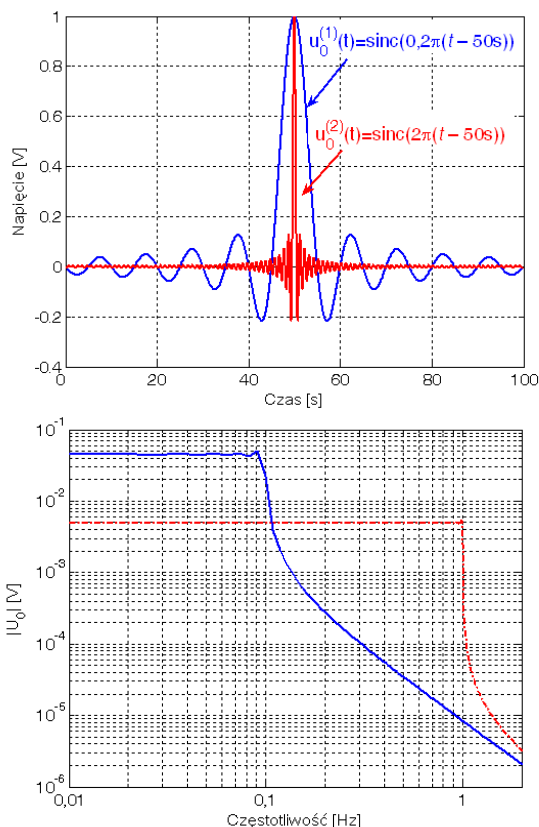
W przeciwnym razie na początku sygnału pobudzenia ($t=0$) pojawi się skok napięcia, który może spowodować gwałtowne zmiany wartości sygnału mierzonego $u_1(t)$.

W trakcie generacji sygnału pobudzenia zbierane są z częstotliwością f_s próbki odpowiedzi sygnałów $u_1(t)$ i $u_2(t)$. Badania wykazały, iż konieczne jest zebranie co najmniej $N = 10^4$ próbek, a więc spełniona powinna być zależność:

$$(5) \quad N = \lceil f_s \cdot T \rceil \geq 10^4.$$

Wyniki badań z zastosowaniem pobudzenia $\sin(x)/x$

Niepewności wzmocnienia i argumentu impedancji badanego obiektu dla pobudzenia $\sin(x)/x$ wyznaczone z rzeczywistych pomiarów zależą od przyjętego zakresu częstotliwości pomiarowych. Im szerszy jest ten zakres tym mniejsza wartość modułu widma sygnału pobudzenia i większe niepewności. Przykładowe sygnały pobudzenia $u_0^{(1)}(t)$ i $u_0^{(2)}(t)$, pozwalające na wyznaczenie impedancji obiektu z rys. 1 w zakresie jednej lub dwóch dekad częstotliwości pomiarowych od $f_{\min} = 10$ mHz, pokazano na rys. 4a. Widma tych sygnałów przedstawia rys. 4b.



Rys. 5. Przykładowe sygnały pobudzające $\sin(x)/x$ (a), oraz ich widma (b)

Zastosowanie pobudzenia sygnałem $u_0^{(1)}(t)$ lub $u_0^{(2)}(t)$, jest równoważne metodzie jedno-częstotliwościowej przy założeniu amplitudy sygnału harmonicznego równej $0,045 \cdot U_0$ w pierwszym przypadku, oraz $0,005 \cdot U_0$ w drugim. Zwiększenie zakresu częstotliwości pomiarowych powyżej 2 dekad spowodowałoby dalsze zmniejszenie wartości modułu widma sygnału $\sin(x)/x$ i znaczny wzrost błędów wyznaczania impedancji. Praktyczne eksperymenty z zastosowaniem metody wskazują na konieczność ograniczenia zakresu częstotliwości pomiarowych do maksymalnie 1,5 dekad. Przyjmując wartość amplitudy sygnału $\sin(x)/x$ równą $U_0 = 1$ V odpowiada to w przybliżeniu amplitudzie pobudzenia harmonicznego równej 10 mV w metodzie jedno-częstotliwościowej. W celu wyznaczenia widma impedancji w szerszym zakresie częstotliwości korzystne jest zatem podzielenie tego zakresu na kilka podzakresów i przeprowadzenie pomiarów z zastosowaniem różnych sygnałów $\sin(x)/x$ o parametrach dopasowanych do każdego z podzakresów.

Przeprowadzono badania eksperymentalne w systemie laboratoryjnym z wykorzystaniem sygnału $u_0^{(1)}(t)$. Przyjęto następujące parametry metody: $f_s = 1$ kHz, $U_0 = 1$ V. Pomiar odpowiedzi $u_1(t)$ i $u_2(t)$ badanego obiektu wykonano 10-krotnie i wyznaczono parametry statystyczne w celu określenia powtarzalności wyników pomiarów. Wartości średnie błędów obliczania impedancji z pomiarów w stosunku do modelu badanego obiektu są na poziomie $\pm 2\%$ dla modułu i $\pm 1^\circ$ dla argumentu. Zgodnie z oczekiwaniami dokładność obliczeń jest stała w całym zakresie częstotliwości. Potwierdzeniem są zbliżone wartości odchylenia standardowego obliczonych wartości modułu i argumentu impedancji. Nie przekraczają one wartości 1% dla modułu i $0,6^\circ$ dla argumentu.

Wnioski

Metoda szybkiej spektroskopii impedancyjnej z zastosowaniem ciągłej transformaty Fouriera wymaga wyboru optymalnego pobudzenia diagnozowanego obiektu. W dotychczasowych badaniach wykorzystywany był sygnał pobudzenia w postaci impulsu prostokątnego. Ze względu na występowanie gwałtownych zmian wartości mierzonych sygnałów konieczne było stosowanie wysokiej lub zmiennej częstotliwości próbkowania. Przeprowadzone poszukiwania optymalnego sygnału pobudzenia wykazały, iż najlepsze właściwości posiada sygnał typu $\sin(x)/x$. W sygnale tym nie występują gwałtowne zmiany wartości i nie występuje konieczność stosowania wysokiej lub zmiennej częstotliwości próbkowania. Ponadto widmo sygnału $\sin(x)/x$ jest stałe gwarantując zbliżoną dokładność wyznaczenia widma impedancyjnego w założonym przedziale częstotliwości pomiarowych. Zmniejszona złożoność obliczeniowa metody z zastosowaniem sygnału $\sin(x)/x$ w stosunku do impulsu prostokątnego daje większe możliwości implementacji w przenośnej aparaturze pomiarowej przeznaczonej do pracy w terenie.

LITERATURA

- [1] Skale S., Doleżek V., Słemnik M., Electrochemical impedance studies of corrosion protected surfaces covered by epoxy polyamide coating systems, *Prog. Organic Coat.*, 62, (2008), 2456-2460
- [2] Xu Z., Neoh K. G., Kishen A., Monitoring acid-deminerallization of human dentine by electrochemical impedance spectroscopy, *Journal of Dentistry*, 36, (2008) 1005-1012
- [3] Srinivas K., Sarah P. and Suryanarayana S. V., Impedance spectroscopy study of polycrystalline Bi6FE2Ti3O18, *Bulletin of Material Science*, 26, (2003), 247-253
- [4] Uchiyama T., Ishigame S., Niitsuma J., Aikawa Y., Ohta Y., Multi-frequency bioelectrical impedance analysis of skin rubor with two-electrode technique, *Journal of Tissue Viability*, 17, (2008), 110-114
- [5] Sanchez B., Bragos R., Vandersteen G., Influence of the multisine excitation amplitude design for biomedical applications using impedance spectroscopy, *33rd Annual International Conference of the IEEE EMBS, Boston, USA*, (2011), 3975-3978
- [6] Hoja J., Lentka G., Method using square-pulse excitation for high-impedance spectroscopy of anticorrosion coatings, *IEEE Transactions on Instrumentation and Measurement*, 60, (2011), 957-964
- [7] Min M., Ojarand J., Märtens O., Paavle T., Land R., Annus P., Rist M., Reidla M., Parve T., Binary signals in impedance spectroscopy, *34th Annual International Conf. of the IEEE EMBS, San Diego, USA*, (2012), 134-137
- [8] Lindahl P. A., Cornachione M. A., Shaw S. R., A time-domain least squares approach to electrochemical impedance spectroscopy, *IEEE Transactions on Instrumentation and Measurement*, 61, (2012), 3303-3311
- [9] Mejia-Aguilar A., Pallas-Areny R., Electrical impedance measurement using pulse excitation, *2008 Proc. of 16th IMEKO TC4 Symp., Florence, Italy*, (2008), 567-572
- [10] Park S., Yoo J., Apparatus and method for measuring electrochemical impedance at high speed, *United States Patent No. 6339334*, (2002)
- [11] Yoon C., Barsoukov Y., Kim J. H., Laplace transform spectrometer and its measurement method, *US Patent 6687631*, (2004)
- [12] Kowalewski M., Lentka G., Hoja J., Evaluation of the fast impedance spectroscopy method in the laboratory measurement system, *IEEE International Instr. and Meas. Technology Conf., Graz, Austria*, (2012)

Autor: dr inż. Michał Kowalewski, Politechnika Gdańska, Wydział Elektroniki, Telekomunikacji i Informatyki, Katedra Metrologii i Optoelektroniki, ul. G. Narutowicza 11/12, 80-233 Gdańsk, E-mail: Michal.Kowalewski@eti.pg.gda.pl