

ZASTOSOWANIE ZMODYFIKOWANEGO PIERŚCIENIA  
WEWNĘTRZNEGO JAKO METODY REDUKCJI EFEKTÓW  
DYNAMICZNYCH PODCZAS OPRÓŻNIANIA SILOSÓW SMUKŁYCH

*Maciej Niedostatkiewicz*

Katedra Podstaw Budownictwa i Inżynierii Materiałowej,  
Wydział Inżynierii Lądowej i Środowiska, Politechnika Gdańska  
ul. Narutowicza 11/12, 80-952 Gdańsk  
e-mail: mniedost@pg.gda.pl

**Streszczenie.** W artykule przedstawiono wyniki badań doświadczalnych nad zastosowaniem pierścienia wewnętrznego jako elementu modelującego przepływ materiału sypkiego oraz redukującego samowzbudne efekty dynamiczne powstające podczas grawitacyjnego opróżniania silosu smukłego. Doświadczenia przeprowadzono dla różnych wymiarów i lokalizacji pierścienia. Podjęto próbę analizy możliwości aplikacji pierścienia wewnętrznego jako metody redukcji efektów dynamicznych w silosach w skali naturalnej.

**Słowa kluczowe:** silos, efekty dynamiczne, redukcja, pierścień wewnętrzny

WSTĘP

Samowzbudne efekty dynamiczne są w praktyce elementem każdego procesu opróżniania silosu. Silne wibracje konstrukcji silosowych występują najczęściej w postaci pulsujących sygnałów dźwiękowych zwanych muzyką silosową („silo-music”) (Tejchman 1987, Nielsen i Ruckebrod 1988, Hatamura i Takeuchi 1989, Tejchman i Gudehus 1993, Tejchman 1998, Tejchman 1999, Wensrich 2002, Muite i in. 2004, Buick i in. 2004, Buick i in. 2005, Dhoriyani i in. 2006) lub jako powtarzalne uderzenia („silo-quake”) (Tejchman 1987, Tejchman i Gudehus 1993). W materiałach bezkohezyjnych podczas opróżniania silosów występują jedynie same pulsacje, natomiast w przypadku materiałów kohezyjnych składowanych w silosach podczas ich opróżniania mają miejsce zarówno pulsacje, jak również cykliczne uderzenia (Tejchman i Gudehus 1993).

Efektów dynamicznych powstających podczas opróżniania powinno unikać się z wielu względów: wywołują one hałas, który zakłóca pracę powodując utrudnienia eksploatacyjne, przyczyniają się do powstawania i propagacji drgań dynamicznych w podłożu gruntowym, które zagrażają sąsiednim obiektom budowlanym, w ostateczności mogą także spowodować stan przedawaryjny, awarie lub nawet katastrofę budowlaną samego silosu poprzez niekontrolowane, zwiększenie naporu materiału sypkiego na jego ściany i lej (Niedostatkiwicz i Normant 2006).

Pomimo przeprowadzonych dotychczas wielu prac badawczych fenomen muzyki silosowej nie został jeszcze w pełni wyjaśniony, a metody redukcji efektów dynamicznych nadal są przedmiotem badań doświadczalnych, prowadzonych zarówno na modelach silosów, na silosach w skali naturalnej, jak również poddawane są one analizom teoretycznym. Celem doświadczeń przedstawionych w artykule była próba zastosowania pierścienia wewnętrznego modyfikującego przepływ materiału sypkiego podczas opróżniania silosu jako rozwiązania umożliwiającego redukcję efektów dynamicznych w silosach smukłych poprzez zmianę profilu przepływu materiału sypkiego. Na podstawie przeprowadzonych doświadczeń wyznaczono optymalny, nie stosowany do tej pory kształt pierścienia dający zadowalające wyniki w zakresie redukcji efektów dynamicznych.

#### STANOWISKO BADAWCZE

Pomiary wykonane zostały w smukłym cylindrycznym modelu silosu z pleksiglasu (wysokość  $h = 2,0$  m, średnica  $d = 0,2$  m, grubość ściany  $t = 0,005$  m) posadowionym na ramie stalowej i opróżnianym grawitacyjnie poprzez okrągły otwór wylotowy o średnicy  $d = 0,07$  m. Prędkość wypływu materiału sypkiego wynosiła  $v = 100 \text{ mm}\cdot\text{s}^{-1}$ , a całkowity czas opróżniania modelu silosu był równy 22 s. Podczas opróżniania silosu zawierającego bezkohezyjny piasek średnioziarnisty (tzw. piasek „Rybaki”, ze średnią średnicą ziarna  $d_{50} = 1,0$  mm i współczynnikiem uziarnienia  $U = 5$ ) w stanie średnio zagęszczonym (zagęszczenie początkowe  $\gamma = 15,6 \text{ kN}\cdot\text{m}^{-3}$ , początkowy wskaźnik porowatości  $e_o = 0,69$ ) wystąpiły bardzo silne efekty dynamiczne połączone ze zjawiskami akustycznymi (Niedostatkiwicz i Tejchman 2003, Wilde i in. 2007, Rucka i in. 2007). Wszystkie eksperymenty wykonano przy zachowaniu stałej temperatury w pomieszczeniu  $20^\circ\text{C}$  oraz wilgotności względnej 50%.

W ramach każdego z eksperymentów wyznaczano 5 mezurandów (wielkości mierzonych): a) czas całkowitego opróżniania silosu  $t_E$ , b) czas przepływu masowego materiału sypkiego  $t_I$ , c) czas trwania rezonans  $t_r$ , d) wysokość obszaru z przepływem masowym  $h_I$ , e) wartość amplitud przyspieszenia pionowego  $a_v$  (Siedow 1969, Praca zbiorowa 2003). Niepewność mezurandów obliczono wg zaleceń (Praca zbiorowa 2003), metodą A, tj. za pomocą analizy statystycznej

serii wyników. Wynik pomiaru podano w postaci przedziału, w którym z określonym prawdopodobieństwem (poziomem ufności) znajdowała się prawdziwa wartość mierzona. Promień tego przedziału nazywany jest niepewnością pomiaru. Przyjęto, że najbliższym przybliżeniem mezurandu jest wartość średnia z serii, a niepewność obliczana jest jako iloczyn tzw. współczynnika rozszerzenia  $k_\alpha$  (zależnego od poziomu ufności) i niepewności standardowej, obliczanej jako pierwiastek z wariancji serii pomiarów. Współczynnik rozszerzenia  $k_\alpha$  wynika z rozkładu zmiennej losowej. Ze względu na czas trwania oraz ilość eksperymentów, wykonano serię 5 pomiarów dla każdego typoszeregu badań. Założono brak występowania tzw. błędów systematycznych, uznając wyniki surowe za wyniki poprawione. Jednocześnie przyjęto, że tzw. błędy grube nie zostały popełnione. Dla wykonanych serii pomiarowych, w celu określenia współczynnika  $k_\alpha$ , zamiast rozkładu Gaussa wykorzystano tzw. rozkład t-Studenta. Ilość stopni swobody serii 5-pomiarowej wynosiła  $\nu = 5-1 = 4$ , tak więc dla założonego poziomu ufności na poziomie  $p_\alpha = 95\%$ , współczynnik rozszerzenia wynosił  $k_\alpha = 2,78$  (Praca zbiorowa 2003).

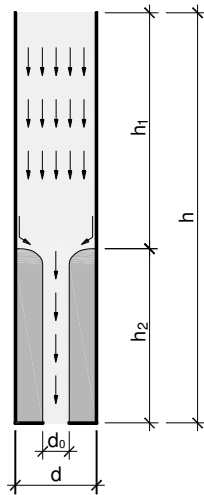
#### WYNIKI BADAŃ

Doświadczenia przeprowadzono zakładając mechanizm powstawania silnych efektów dynamicznych jako wynik interakcji pomiędzy drganiami konstrukcji silosu a przemieszczającym się i drgającym materiałem sypkim (Niedostatkiwicz i Tejchman 2003, Wilde i in. 2007, Rucka i in. 2007, Niedostatkiwicz i Tejchman 2008). Podczas grawitacyjnego opróżniania silosu bez wkładek efekty dynamiczne występowały bezpośrednio po rozpoczęciu opróżniania, w czasie przepływu masowego (rys. 1), czas całkowitego opróżniania silosu  $t_T$  wynosił 22 s, czas przepływu masowego materiału sypkiego  $t_l$  był równy czasowi trwania rezonans  $t_r$  i wynosił 11 s. Wysokość obszaru z przepływem masowym  $h_l$  wynosiła 1,15 m, a amplituda pomierzonego na ścianie silosu przyspieszenia pionowego  $a_v$  była równa  $\approx 30 \text{ m}\cdot\text{s}^{-2}$  (rys. 2).

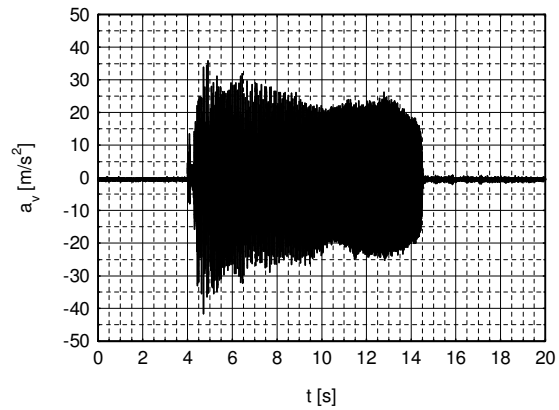
Przeprowadzone wcześniej doświadczenia pokazały, że w celu redukcji efektów dynamicznych konieczny jest podział silosu w połowie wysokości, np. przy zastosowaniu lejka wewnętrznego dla zmniejszenia wysokości słupa materiału sypkiego i ominięcia w ten sposób obszaru rezonansowego (Wilde i in. 2007, Rucka i in. 2007). Założono wstępnie, że w wyniku zastosowania w połowie wysokości silosu zmodyfikowanego pierścienia w postaci stożka ściętego nastąpi zmiana profilu przepływu materiału sypkiego: w górnej części silosu wysokość obszaru z przepływem masowym  $h_l$  będzie wyższa niż w przypadku doświadczeń z innymi wkładkami wewnętrznymi np. z lejkiem, ze względu na wytworzenie się wewnętrznego silosu w materiale sypkim, przy jednoczesnej redukcji efektów dynamicznych. W czasie przepływu masowego materiał przemieszcza się równomiernie, nie tworzą



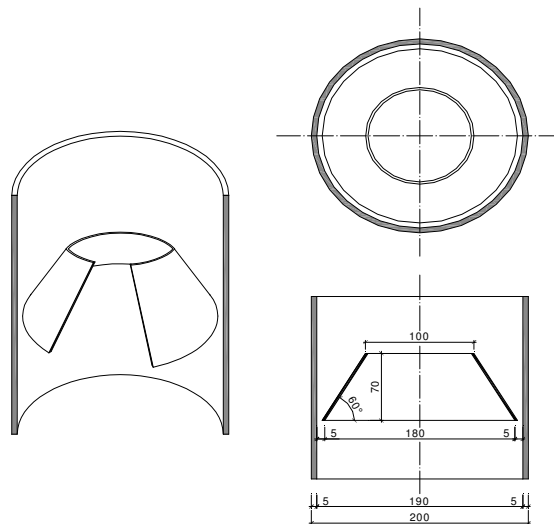
się przyścienne strefy martwe co ma miejsce w przypadku przepływu kominowego. Dlatego konieczność zachowania przepływu masowego przy jednoczesnej redukcji efektów dynamicznych miała kluczowe znaczenie podczas doboru wymiarów oraz położenia pierścienia. Zakładając konieczność wywołania przepływu masowego w przepływającym materiale sypkim przyjęto pochylenie pobocznic pierścienia pod kątem  $60^\circ$  co jest w przybliżeniu równe kątowi pochylenia ścian leja w przypadku silosów z przepływem masowym. Zastosowanie zbyt małego otworu w górnej części stożka ściętego (0,02 m) spowodowało zredukowanie efektów dynamicznych z uwagi na spowolnienie wypływu, ale jednocześnie znacznie wydłużyło czas wypływu materiału sypkiego z silosu w porównaniu do doświadczeń bez wkładek wewnętrznych (tab. 1). W przypadku otworu o powierzchni przekraczającej 60% powierzchni przekroju poprzecznego wewnętrznej średnicy silosu ( $\geq 0,12$  m) od chwili rozpoczęcia opróżniania silosu występowały silne efekty dynamiczne, czas wypływu był zbliżony do czasu opróżniania silosu jak w przypadku bez wkładek wewnętrznych, ze względu na wartość amplitud przyspieszenia pionowego  $a_v$  i czas trwania rezonansu  $t_r$ . Wyniki doświadczeń pokazały, że optymalnym kształtem pierścienia wewnętrznego jest stożek o średnicy podstawy 0,18 m, co z jednej strony zapewnia przepływ materiału sypkiego wzdłuż pobocznic silosu, oraz o średnicy stożka ściętego 0,10 m, co powoduje, że czas grawitacyjnego opróżniania silosu ze względu na wydatek wypływu jest zbliżony do czasu opróżniania silosu bez wkładek (Niedostatkiwicz i Tejchman 2003) (rys. 3). Montaż pierścienia odwróconego 180/100/70 mm (średnica podstawy/średnica stożka ściętego/wysokość stożka) na wysokości 1,0 m od dna silosu spowodował, że obszar w którym występuje przepływ masowy wynosił tylko  $h_l = 0,45$  m (rys. 4). W czasie opróżniania silosu jedynie w chwili rozpoczęcia opróżniania pojawił się krótkotrwały rezonans ( $t_r \leq 1$  s), którego amplitudy przyspieszenia  $a_v$  nie przekraczały wartości  $10 \text{ m}\cdot\text{s}^{-2}$ , natomiast w czasie przepływu masowego, gdy materiał sypki przemieszczał się na wysokości  $h_l = 0,45$  m od wierzchu silosu amplitudy przyspieszenia były znacznie mniejsze niż  $1,0 \text{ m}\cdot\text{s}^{-2}$ , i nie uległy zmianie w chwili przejścia przepływu masowego w przepływ rdzeniowy na wysokości 1,55 m od dna silosu (rys. 5 i 6). Następnie podjęto próbę znalezienia optymalnego położenia dla pierścienia wewnętrznego, zapewniającego przepływ masowy materiału sypkiego na jak największej wysokości przy jednoczesnej redukcji efektów dynamicznych. Obniżenie pierścienia do wysokości 0,70 m powyżej dna silosu spowodowało zwiększenie wysokości obszaru z przepływem masowym do  $h_l = 0,80$  m, a czas całkowitego opróżniania silosu był zbliżony do czasu wypływu dla przypadku doświadczeń bez wkładek wewnętrznych (tab. 2). W przypadku gdy pierścień znajdował się na wysokości 0,60 m powyżej dna silosu wysokość obszaru z przepływem masowym wynosiła  $h_l = 0,85$  m. W czasie opróżniania silosu jedynie w chwili rozpoczęcia opróżniania pojawił się krótkotrwały rezonans ( $t_r \leq 1$  s), którego amplitudy przyspieszenia  $a_v$  nie przekraczały wartości  $10 \text{ m}\cdot\text{s}^{-2}$  (rys. 7a).



**Rys. 1.** Schemat przepływu materiału sypkiego w silosie smukłym  
**Fig. 1.** Flow of bulk solid in slender silo (schematically)



**Rys. 2.** Pomierzone przyspieszenie pionowe  $a_v$  na ścianie modelu silosu cylindrycznego na wysokości 1,0 m (piasek średnio zagęszczony,  $d_{50} = 1,0$  mm,  $d_o = 0,07$  m, ściana gładka)  
**Fig. 2.** Measured vertical acceleration  $a_v$  on the wall of cylindrical model silo at the height 1,0 m (medium dense sand,  $d_{50} = 1.0$  mm,  $d_o = 0.07$  m, smooth wall)



**Rys. 3.** Pierścień wewnętrzny 180/100/70 (mm)  
**Fig. 3.** Internal ring, 180/100/70 (mm)

**Tabela 1.** Charakterystyka przepływu materiału sypkiego podczas opróżniania silosu dla przypadku montażu pierścienia wewnętrznego na wysokości 1,0 m od dna silosu

**Table 1.** Characteristics of bulk solid flow during silo emptying in the case of application of the internal ring at the height of 1.0 m above the bottom

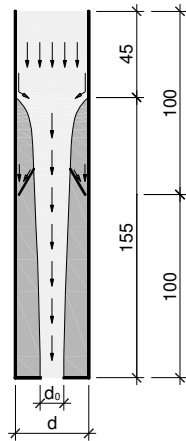
Wymiary pierścienia wewnętrznego (mm) Dimensions of the internal ring (mm)	Wysokość obszaru z przepływem masowym $h_l$ (m) Height of area with mass flow $h_l$ (m)	Czas przepływu masowego $t_l$ (s) Time of mass flow $t_l$ (s)	Całkowity czas wypływu materiału z silosu $t_\Sigma$ (s) Total time of silo emptying $t_\Sigma$ (s)
180/20/140	0,65	18,00	127,00
180/40/120	0,55	16,00	37,00
180/60/100	0,50	8,00	24,00
180/70/95	0,50	7,00	23,00
180/100/70	0,45	6,00	22,00
180/120/50	0,55	5,50	23,00
180/160/20	0,85	10,00	22,00

Objaśnienia – Explanations:

–	brak rezonansu w obszarze przepływu masowego, długi czas wypływu materiału z silosu lack of resonance during mass flow, long time of silo emptying
–	brak rezonansu w obszarze przepływu masowego, czas wypływu jak w przypadku opróżniania grawitacyjnego bez wkładek lack of resonance during mass flow, time of silo emptying similar to gravitational silo emptying without any inserts
–	w obszarze przepływu masowego występuje rezonans $t_r > 1$ s during mass flow resonance is $t_r > 1$ s

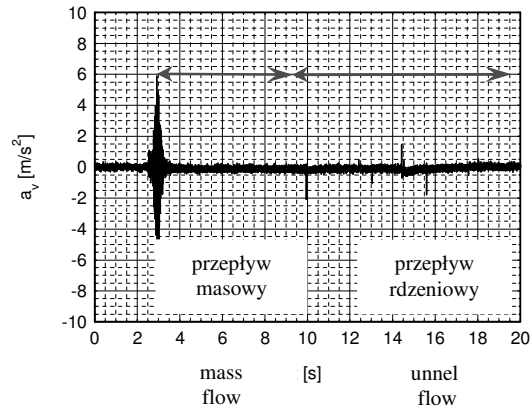
Dalsze obniżanie pierścienia było nieefektywne-pomimo zwiększenia wysokości obszaru z przepływem masowym  $h_l$  następowało gwałtowne wydłużenia czasu trwania rezonansu  $t_r$  – dla przypadku montażu pierścienia na wysokości 30 cm powyżej dna silosu czas trwania rezonansu  $t_r$  wynosił już 8 s (rys. 7b). Ponadto ze względu na lokalizację pierścienia bezpośrednio nad otworem wylotowym zwiększeniu uległ całkowity czas opróżniania silosu  $t_\Sigma$ . Montaż pierścienia wewnętrznego na wysokości 0,60 m od dna silosu w przybliżeniu równej  $3xd$  ( $3 \times$  średnica silosu) spowodował, że wytworzony został w materiale sypkim profil przepływu, który ze względu na wysokość słupa materiału sypkiego posiadał częstotliwości drgań odległe od częstotliwości drgań własnych konstrukcji silosowej.





**Rys. 4.** Schemat przepływu materiału sypkiego w silosie smukłym dla przypadku montażu pierścienia wewnętrznego 180/100/70 (mm) na wysokości 1,0 m powyżej dna

**Fig. 4.** Flow of bulk solid in slender silo in the case of application of internal ring 180/100/70 (mm) at the height of 1.0 m above the bottom (schematically)



**Rys. 5.** Pomierzone przyspieszenie pionowe  $a_v$  na ścianie modelu silosu cylindrycznego na wysokości 1,0 m dla przypadku montażu pierścienia wewnętrznego 180/100/70 (mm) na wysokości 1,0 m powyżej dna (piasek średnio zagęszczony,  $d_{50} = 1,0$  mm,  $d_o = 0,07$  m, ściana gładka)

**Fig. 5.** Measured vertical acceleration  $a_v$  on the wall of cylindrical model silo at the height of 1.0 m in the case of application of internal ring 180/100/70 (mm) at the height of 1.0 m above the bottom (medium dense sand,  $d_{50} = 1.0$  mm,  $d_o = 0.07$  m, smooth wall)



**Rys. 6.** Kształtowanie się kanału przepływu na wysokości 1,55 m dla pierścienia wewnętrznego 180/100/70 (mm) na wysokości 1,00 m od dna silosu w czasie: a) 6,08 s, b) 6,12 s oraz c) 6,16 s opróżniania silosu (piasek średnio zagęszczony,  $d_{50} = 1,0$  mm,  $d_o = 0,07$  m, ściana gładka)

**Fig. 6.** Flow profile at the height of 1.55 m in the case of application of internal ring 180/100/70 (mm) at the height of 1.0 m above the bottom at the time of: a) 6.08 s, b) 6.12 s and c) 6.16 s of silo emptying (medium dense sand,  $d_{50} = 1.0$  mm,  $d_o = 0.07$  m, smooth wall)

**Tabela 2.** Charakterystyka przepływu materiału sypkiego podczas opróżniania silosu dla przypadku montażu pierścienia odwróconego 180/100/70 (mm) na różnych wysokościach od dna silosu

**Table 2.** Characteristics of bulk solid flow during silo emptying in the case of application of internal ring 180/100/70 (mm) at different heights above the bottom

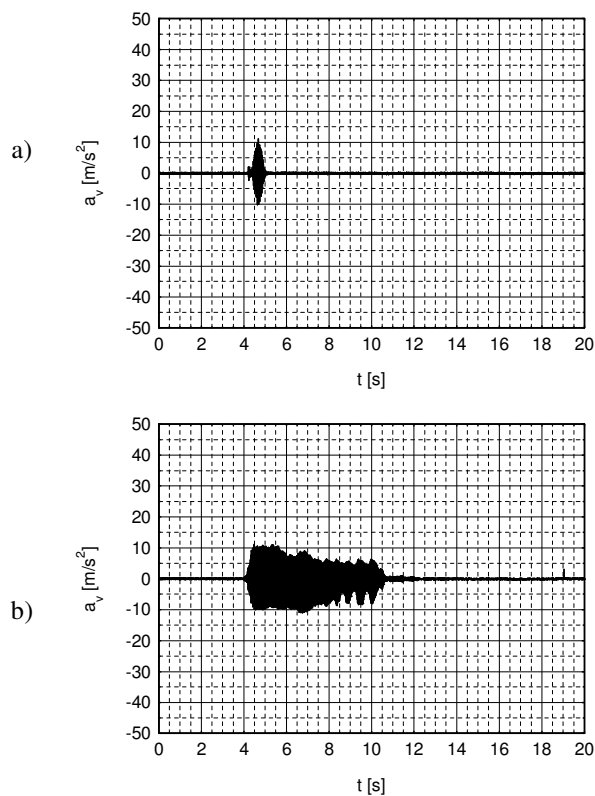
Lokalizacja pierścienia wewnętrznego 180/100/70 na wysokości od dna silosu (m) Location of the internal ring 180/100/70 on silo height from the bottom (m)	Wysokość obszaru z przepływem masowym $h_l$ (m) Height of area with mass flow $h_l$ (m)	Czas przepływu masowego $t_l$ (s) Time of mass flow $t_l$ (s)	Całkowity czas wypływu materiału z silosu $t_\Sigma$ (s) Total time of silo emptying $t_\Sigma$ (s)
1,00	0,45	6,00	22,00
0,90	0,65	6,00	23,00
0,80	0,75	7,00	23,00
0,70	0,80	8,00	23,00
0,60	0,85	8,00	23,00
0,50	0,90	9,00	24,00
0,40	0,95	9,00	25,00
0,30	1,00	10,00	26,00
0,20	1,00	10,00	26,00

Objaśnienia – Explanations:

– brak rezonansu w obszarze przepływu masowego, krótki czas przepływu masowego lack of resonance during mass flow, short time of mass flow
– brak rezonansu w obszarze przepływu masowego, czas wypływu jak w przypadku opróżniania grawitacyjnego lack of the resonance during mass flow, time of silo emptying similar to gravitational silo emptying without any inserts
– w obszarze przepływu masowego występuje rezonans $t_l > 1$ s during mass flow resonance is $t_l > 1$ s







**Rys. 7.** Pomierzone przyspieszenie pionowe  $a_v$  na ścianie modelu silosu cylindrycznego na wysokości 1,0 m dla przypadku montażu pierścienia wewnętrznego 180/100/70 (mm) na wysokości: 0,60 m (a) oraz 0,30 (b) od dna silosu (piasek średnio zagęszczony,  $d_{50} = 1,0 \text{ mm}$ ,  $d_o = 0,07 \text{ m}$ , ściana gładka)

**Fig. 7.** Measured vertical acceleration  $a_v$  on the wall of cylindrical model silo at the height of 1.0 m in the case of application of internal ring 180/100/70 (mm) at the height of: 0.60 m (a) and 0.30 m (b) above the bottom (medium dense sand,  $d_{50} = 1.0 \text{ mm}$ ,  $d_o = 0.07 \text{ m}$ , smooth wall)

## WNIOSKI

1. Zastosowanie w badaniach ze smukłym modelem silosu pierścienia wewnętrznego usytuowanego na wysokości  $\approx 3xd$  powyżej płaskiego dna silosu o kącie pochylenia pobocznicy zbliżonym do kąta pochylenia leja w silosach o przepływie masowym i polu przekroju poprzecznego górnej powierzchni stożka ściętego wynoszącej 60% pola powierzchni wewnętrznej silosu pozwala na uzyskanie najlepszych wyników w zakresie redukcji efektów dynamicznych.

2. Skuteczność redukcji efektów dynamicznych poprzez zastosowanie stożkowego pierścienia przeanalizowana została dotychczas jedynie w skali modelowej. Podobieństwo mechanizmu płynięcia materiałów sypkich w smukłych silosach modelowych i w skali naturalnej pozwala przypuszczać, że metoda ta może być efektywna również w przypadku zastosowania w przemyśle. Przedstawione wyniki badań modelowych wymagają weryfikacji na silosach w skali naturalnej.

3. Zaletami tej metody jest stosunkowo niski koszt realizacji w porównaniu do kosztów montażu urządzeń technologicznych polepszających przepływ materiałów sypkich oraz możliwość stosowania w silosach już istniejących w których występują utrudnienia spowodowane efektami dynamicznymi.

4. Wadami są duża wrażliwość materiałów sypkich na miejsce lokalizacji pierścienia wewnętrznego na wysokości silosu oraz ograniczenia w zakresie stosowania jedynie do silosów w których składowane są bezkohezyjne materiały nieorganiczne w celu uniknięcia utrudnień w opróżnianiu silosu ze względu na tworzenie się zaburzeń przepływu w strefie przyściennej silosu w poziomie podstawy stożka ściętego.

#### PIŚMIENNICTWO

- Buick J.M., Chavez-Sagarnaga J., Zhing Z., Ooi J.Y., Pankaj D.M., Cambell D.M., Greated C.A., 2005. Investigation of silo-honking: slip-stick excitation and wall vibration. *Journal of Engineering Mechanics ASCE*, 131, 3, 299-307.
- Buick J.M., Pankai Y., Ooi J.Y., Chavez-Sagarnaga J., Pearce A., Houghton G., 2004. Motion of granular particles on the wall of a model silo and the associated wall vibrations. *J. Phys. D: Appl. Phys.* 37, 2751-2760.
- Dhoriyani M.L., Jonnalagadda K.K., Kandikatla R.K., Rao K.K., 2006. Silo music: sound emission during the flow of granular materials through tubes, *Powder Technology*, 167, 55-71.
- Hatamura Y., Takeuchi T., 1989. Analysis of physical phenomena in silos. *Int. Conf. Powders and Grains*, Balkema, Rotterdam, 445-452.
- Muite B.K., Quinn F.S., Sundaresan S., Rao K.K., 2004. Silo music and silo quake: granular flow-induced vibration. *Powder Technology*, 145, 190-202.
- Niedostatkiewicz M., Normant K., 2006. Redukcja efektów dynamicznych podczas opróżniania silosów w świetle obowiązujących przepisów prawnych. *Przegląd Budowlany*, Warszawa, 3, 31-34.
- Niedostatkiewicz M., Tejchman J., 2003. Experimental and theoretical studies on resonance dynamic effects during silo flow. *Powder Handling and Processing*, 15, 1, 36-42.
- Niedostatkiewicz M., Tejchman J., 2008. Reduction of dynamic effects during granular flow in silos. *Powder Handling and Processing*, (w druku).
- Nielsen J., Ruckebrod, C., 1988. A note on dynamic phenomena in silos. *Proc. Int. Conf.: Silos-Forschung und Praxis*, Karlsruhe, 191-209.
- Praca zbiorowa, 2003. *Guide to the Expression of Uncertainty in Measurement*. Krajowy Komitet Normalizacyjny, Warszawa.
- Rucka M., Wilde K., Tejchman J., Niedostatkiewicz M., 2007. Zjawisko muzyki silosowej-doświadczenia i model mechaniczny. XIII Konferencja Naukowo-Techniczna „Żelbetowe prężone zbiorniki na materiały sypkie i ciecze”, Szklarska Poręba, 1-8.
- Siedow L.J., 1969. *Analiza wymiarowa i teoria podobieństwa w mechanice*. Wydawnictwo Naukowo Techniczne, Warszawa, 1969.
- Tejchman J., 1987. *Dynamic phenomena in model silos*. Internal Report of Institute for Rock and Soil Mechanics, Karlsruhe University.
- Tejchman J., 1998. Silo-quake - measurements, a numerical polar approach and a way for its suppression, *Thin-Walled Structures*, 31/1-3, 137-158.
- Tejchman J., 1999. Technical concept to prevent the silo honking. *Powder Technology*, 106, 7-22.



- Tejchman J., Gudehus G., 1993. Silo-music and silo-quake, experiments and a numerical Cosserat approach. *Powder Technology*, 762, 201-212.
- Wensrich C., 2002. Experimental behaviour of quaking in tall silos. *Powder Technology*, 127, 87-94.
- Wilde, K., Rucka, M., Tejchman, J., 2007. Silo-quake-measurements, a numerical polar approach and a way for its suppression. *Powder Technology*, <http://dx.doi.org/10.1016/j.powtec.2007.11.008>

## APPLICATION OF MODIFIED INTERNAL RING AS A METHOD OF REDUCTION OF DYNAMIC EFFECTS DURING EMPTYING OF SLENDER SILOS

*Maciej Niedostatkiewicz*

Department of Basics of Building and Material Engineering,  
Faculty of Civil and Environmental Engineering, Gdansk University of Technology  
ul. Narutowicza 11/12, 80-952 Gdańsk  
e-mail: mniedost@pg.gda.pl

**Abstract.** The paper presents the results of experimental works with an internal ring as an element of modelling the flow profile but also responsible for reducing the dynamic effects which appear during silo emptying process. The tests were performed for different dimensions and locations of the internal ring. Also an analysis of application of the internal ring in full-scale silos is outlined.

**Key words:** silo, dynamic effects, reduction, internal ring