

ZMIANY ZASAD OCHRONY ODGROMOWEJ OBIEKTÓW BUDOWLANYCH WEDŁUG NORM SERII PN-EN 62305

Henryk BORYŃ¹, Marek OLESZ²

Politechnika Gdańska

1. tel: 58 347 1876

2. tel: 58 347 1820

e-mail: h.boryn@ely.pg.gda.pl

e-mail: m.olesz@ely.pg.gda.pl

Streszczenie: W pracy przedstawiono aktualne podstawy prawne projektowania i wykonywania systemów ochrony odgromowej i przeciwprzepięciowej w obiektach budowlanych. Wskazano nowe zasadnicze zalecenia norm serii PN-EN 62305, które zastąpiły dotychczas stosowane przedmiotowe normy krajowe i międzynarodowe. Zwrócono szczególną uwagę na ocenę ryzyka szkód piorunowych w obiektach budowlanych i instalacjach związanych.

Słowa kluczowe: ochrona odgromowa, zalecenia normalizacyjne.

1. WSTĘP

Wyladowania atmosferyczne mogą powodować szereg negatywnych skutków w każdym obiekcie budowlanym narażonym na bezpośrednie trafienie pioruna. Szkody, które mogą wystąpić to: porażenie ludzi, pożar, wybuch, uszkodzenia mechaniczne i elektryczne elementów budynku. Rozmiary szkód, które ewentualnie wystąpią w obiekcie, są zależne między innymi od rodzaju i skuteczności zastosowanych systemów: zewnętrznego urządzenia piorunochronnego (LPS – lightning protection system) oraz wewnętrznej ochrony odgromowej (LPMS – lightning protection measures system).

Podstawowym zadaniem systemów ochronnych jest przejście prądu bezpośredniego uderzenia pioruna i bezpieczne odprowadzenie go do ziemi bez narażeń dla ludzi przebywających wewnątrz i na zewnątrz chronionego budynku oraz szkód elektrycznych i mechanicznych dla samego budynku i urządzeń w nim zainstalowanych. Aktualnie wymaga się również, aby LPS chronił wnętrze budynków przed zbyt dużą wartością natężenia pola elektromagnetycznego wywołanego wyladowaniem atmosferycznym.

Realizacja tych zadań jest skomplikowanym zagadnieniem technicznym. Wymaga bowiem od projektanta nie tylko bardzo dobrej znajomości zasad konstruowania systemów ochronnych i równie dobrej orientacji w konstrukcji budynku, ale również doskonałej umiejętności przewidywania efektów elektrycznych podjętych decyzji konstruktorskich i ich konsekwencji dla bezpieczeństwa użytkownika budynku chronionego zaprojektowanym urządzeniem. Podstawą projektowania urządzeń piorunochronnych powinny być aktualne przepisy, uznana wiedza techniczna zawarta w zbiorze krajowych i międzynarodowych norm oraz literatura techniczna.

Szczególną rolę należy przypisać normom technicznym jako podstawowym źródłom szczegółowej wiedzy technicznej dotyczącej budowy LPS i LPMS. W związku z tym dobra znajomość rozwiązań proponowanych w aktualnych normach jest koniecznością dla każdego projektanta i wykonawcy systemów ochronnych. Do krajowego katalogu norm [20] wprowadzono ostatnio serię norm [16 – 19] zastępujących dotychczas stosowane [6 – 15]. Celem niniejszej pracy jest wskazanie najważniejszych nowych zaleceń zawartych w tych bardzo obszernych dokumentach.

2. AKTUALNE PODSTAWY PROJEKTOWANIA SYSTEMÓW OCHRONY ODGROMOWEJ¹

Przepisy. Obowiązek stosowania ochrony odgromowej na niektórych obiektach budowlanych wynika z wymagań ustawy Prawo budowlane [1]. W art. 5. tej ustawy znajduje się stwierdzenie, że „*obiekt budowlany wraz ze związanymi z nim urządzeniami budowlanymi należy projektować i budować w sposób określony w przepisach, w tym techniczno-budowlanych, oraz zgodnie z zasadami wiedzy technicznej, zapewniając spełnienie podstawowych wymagań dotyczących bezpieczeństwa konstrukcji, ... pożarowego i ... użytkowania budynku ...*”.

Bardziej szczegółowe zasady stosowania LPS wynikające z wymagań ustawy [1] podano w rozporządzeniu ministerialnym [2]. W aktualnej wersji tego rozporządzenia (z marca 2009 r.) stwierdzono, że:

- § 53. ust. 2. *Budynek należy wyposażyć w instalację chroniącą od wyladowań atmosferycznych. Obowiązek ten odnosi się do budynków wyszczególnionych w Polskiej Normie dotyczącej ochrony odgromowej obiektów budowlanych.*
- § 184. ust. 3. *Instalacja piorunochronna, o której mowa w § 53 ust. 2, powinna być wykonana zgodnie z Polską Normą dotyczącą ochrony odgromowej obiektów budowlanych.*

Normy techniczne. Normy są według zasad krajowej normalizacji [3] nieobligatoryjne, a więc przede wszystkim należy je wykorzystywać jako zasadnicze źródło uznanej wiedzy technicznej, spełniając tym samym wymóg ustawy

¹ Według stanu prawnego na koniec września 2010 r.

[1]. Fakt powołania norm w rozporządzeniu [2], co jest zgodne z ustawą [3], w liście kilkudziesięciu norm w załączniku do rozporządzenia – czyni treść powołanych norm obligatoryjną [4], zgodnie z tendencją do takiej interpretacji występującej w środowisku inżynierskim budownictwa. Wśród norm powołanych w tym załączniku znajdują się wszystkie dotychczas stosowane normy dotyczące projektowania i budowy *LPS* oraz *LPMS* [6 – 15].

Inny status mają wspomniane najnowsze normy PN [16 – 19] wprowadzone do katalogu norm przez PKN w roku 2006 w wersji oryginalnej i zastąpione pod koniec roku 2008 i w styczniu 2009 r. tłumaczeniami. Zgodnie z decyzją PKN te dokumenty zastąpiły normy wcześniejsze, ale nie będąc powołanymi w rozporządzeniu [2] pozostają nadal tylko normami do stosowania nieobligatoryjnego. Niewątpliwie należy liczyć się z nowelizacją rozporządzenia [2] w zakresie listy powołanych norm ochrony odgromowej.

Literatura techniczna. Zasady budowy *LPS* oraz *LPMS* są przedmiotem wielu prac naukowych: książek czy referatów, a więc uzupełnienie wiedzy z zakresu ochrony odgromowej nie stwarza żadnych problemów.

3. ZAKRES NORM SERII PN-EN 62305

PN-EN 62305-1. W normie zestawiono zalecenia ogólne, dotyczące ochrony odgromowej obiektu budowlanego, w którym przebywają ludzie, zawierającego urządzenia oraz wewnętrzne i zewnętrzne instalacje związane z budynkiem. Z zakresu normy wyłączone urządzenia kolejowe, pojazdy drogowe, statki, instalacje przybrzeżne, wysokociśnieniowe rurociągi, linie energetyczne i telekomunikacyjne nieprzyłączone do obiektu budowlanego. Zastępuje normy [9, 10].

PN-EN 62305-2. Wprowadza zasady oceny ryzyka szkód, które powstają przy doziemnych wyładowaniach piorunowych w obiektach budowlanych. Określa procedury obliczania takiego ryzyka, pozwalające dobrać odpowiednie techniczne i organizacyjne środki ochrony redukujące to ryzyko do wartości nieprzekraczającej ryzyka tolerowanego.

PN-EN 62305-3. Norma określa zalecenia dotyczące ochrony istot żywych przed porażeniem napięciami dotykowymi i krokowymi oraz obiektów budowlanych przed fizycznymi uszkodzeniami – ochrony za pomocą urządzeń *LPS*. Dokument należy stosować w projektowaniu, instalowaniu, sprawdzaniu i eksploatacji *LPS* w obiektach o dowolnej wysokości. Norma wskazuje również środki techniczne do ochrony istot żywych przed porażeniem napięciami dotykowymi i krokowymi. Zastępuje normy [8 ÷ 13].

PN-EN 62305-4. W normie zawarto zalecenia dotyczące projektowania, instalowania, sprawdzania, konserwacji i badania elementów systemu *LPMS* chroniących urządzenia elektryczne i elektroniczne zainstalowane w obiektach budowlanych, które obniżają ryzyko uszkodzeń spowodowanych piorunowym udarem elektromagnetycznym. Norma nie dotyczy ochrony przed skutkami udarów elektromagnetycznych, które mogą spowodować niepoprawne działanie urządzeń elektronicznych. Dokument podaje zalecenia dotyczące koniecznej współpracy projektantów urządzeń elektrycznych, elektronicznych oraz systemów ochrony w celu osiągnięcia optymalnej ochrony. Zastępuje normy [14, 15].

4. NOWE ZALECENIA W ZAKRESIE OCHRONY ODGROMOWEJ W NORMACH SERII PN-EN 62305

Normy serii PN-EN 62305 powstały jako efekt koniecznego uzgodnienia zaleceń i połączenia norm międzynarodowych IEC 61024 i 61312 stosowanych dotychczas w ochronie odgromowej. Zawierają one nie tylko większość znanych projektantom rozwiązań konstrukcji *LPS* i *LPMS*, ale również wiele nowych lub znacznie zmienionych zaleceń, które powinny być wprowadzone do praktyki.

4.1. Ocena ryzyka szkód piorunowych według normy PN-EN 62305-2:2008

Zasadniczą nowością wprowadzoną przez normę [17] jest ocena ryzyka szkód piorunowych. W sensie ogólnym jest ona odpowiednikiem szacowania zagrożenia piorunowego zalecanego przez normy wcześniejsze [5]. Zalecana nowa procedura postępowania jest jednak znacznie trudniejsza z uwagi na ilość koniecznych do uwzględnienia czynników wpływających na ostateczny wynik obliczeń. Po pierwsze, należy wyznaczyć spodziewane ryzyko szkód piorunowych dla obiektu budowlanego oraz zamontowanych w nim urządzeń biorąc pod uwagę wartość kilkudziesięciu parametrów technicznych opisujących konstrukcję obiektu, jego wyposażenie i usytuowanie, jak również znacznie szerszy zakres szkód niż uwzględniane dotychczas. Po drugie, należy określić akceptowaną wartość ryzyka, uzależnioną od wielu czynników technicznych i ekonomicznych oraz wybrać właściwe środki ochrony w celu redukcji ryzyka spodziewanego do dopuszczalnej jego granicy lub poniżej tej granicy.

4.1.1. Procedura szacowania ryzyka wystąpienia w obiekcie chronionym szkód piorunowych

W normie określono elementy ryzyka związanego z konkretnymi przyczynami szkód, wyróżniono ich typy i rodzaje strat, które wynikają z występowania w eksploatacji różnych przypadków uderzeń i oddziaływań piorunów na obiekty. Wyróżniono następujące elementy:

- **przyczyny szkód (*S*)** wynikających z miejsca trafienia pioruna:
 - *S1*: bezpośrednie wyładowanie piorunowe w obiekt,
 - *S2*: wyładowanie w ziemię w pobliżu obiektu,
 - *S3*: wyładowanie bezpośrednie w linię dochodzącą do obiektu (w instalacje usługowe),
 - *S4*: wyładowanie w ziemię w pobliżu linii zewnętrznej,
- **typy szkód (*D*):**
 - *D1*: porażenie wskutek napięć krokowych i/lub dotykowych,
 - *D2*: uszkodzenia mechaniczne, chemiczne, termiczne, pożar, wybuch, itp.,
 - *D3*: uszkodzenie lub zakłócenie pracy układów elektrycznych i elektronicznych,
- **rodzaje strat** kojarzone z obiektem (*L*) lub urządzeniem usługowym (*L'*):
 - *L1*: utrata życia ludzkiego,
 - *L2, L'2*: utrata usług publicznych,
 - *L3*: utrata dóbr dziedzictwa kulturowego,
 - *L4, L'4*: straty materialne (zniszczenie obiektu, jego zawartości, uszkodzenie urządzenia usługowego).

Możliwe korelacje między wskazanymi w normie elementami ryzyka zestawiono w tablicy 1.

Ryzyko szkód piorunowych *R* jest wartością prawdopodobnych średnich strat w roku, którą musimy wyznaczyć

dla każdego typu straty, jaka może wystąpić zarówno w obiekcie jak i w urządzeniu usługowym. Norma [17] wyróżnia kilka rodzajów ryzyka, poddawanych ocenie i kojarzo-

nych z obiektem (R) lub urządzeniem usługowym (R'). Są to:

Tablica 1. Korelacje między przyczynami, typem i rodzajem szkód piorunowych [17]

Przyczyna szkody związana z miejscem uderzenia pioruna		Obiekt budowlany		Urządzenie usługowe	
		Typ szkody	Rodzaj straty	Typ szkody	Rodzaj straty
W obiekt	S1	D1	L1, L4*	–	–
		D2	L1, L2, L3, L4	D2	L'2, L'4
		D3	L1**, L2, L4	D3	L'2, L'4
W pobliżu obiektu	S2	D3	L1**, L2, L4	–	–
W linię zewnętrzną dochodzącą do obiektu	S3	D1	L1, L4*	–	–
		D2	L1, L2, L3, L4	D2	L'2, L'4
		D3	L1**, L2, L4	D3	L'2, L'4
W pobliżu linii zewnętrznej	S4	D3	L1**, L2, L4	D3	L'2, L'4

* - tylko dla obiektów, w których może nastąpić utrata zwierząt,
 ** - tylko dla obiektów zagrożonych wybuchem oraz szpitali lub innych obiektów, w których uszkodzenie układów wewnętrznych natychmiast zagraża życiu człowieka

Tablica 2. Korelacje między komponentami ryzyka R_x , przyczynami szkód S i typami uszkodzeń D [17]

$D \backslash S$	S1	S2	S3	S4	$\Sigma_D R$
D1	R_A		R_U		$R_A + R_U$
D2	R_B		R_V		$R_B + R_V$
D3	R_C	R_M	R_W	R_Z	$R_C + R_M + R_W + R_Z$
$\Sigma_S R$	$R_A + R_B + R_C$	$R_M + R_U + R_V + R_W + R_Z$			

Ryzyko związane z: określoną przyczyną szkody $\Sigma_S R$ oraz typem uszkodzenia $\Sigma_D R$

- $R1$: ryzyko utraty życia ludzkiego.
- $R2, R'2$: ryzyko utraty usługi publicznej.
- $R3$: ryzyko utraty dziedzictwa kulturowego,
- $R4, R'4$: ryzyko utraty wartości ekonomicznej.

Zgodnie z założeniami normy każdy rodzaj ryzyka jest sumą określonych komponentów z grupy $R_A, R_B, R_C, R_M, R_U, R_V, R_W$ i R_Z związanych z konkretną przyczyną szkód S oraz typem uszkodzenia D – te związki zestawiono w tablicy 2.

Z tablicy 2 wynika, że ryzyko dla każdego typu uszkodzenia lub przyczyny szkody rozpatruje się jako sumę odpowiednich komponentów, a każdy z nich może być oszacowany za pomocą równania ogólnego:

$$R_x = N_x \cdot P_x \cdot L_x, \quad (1)$$

w którym: N_x – jest spodziewaną średnią roczną liczbą wyładowań piorunowych oddziałujących na obiekt, jego urządzenia i instalacje zewnętrzne, P_x – jest prawdopodobieństwem uszkodzenia obiektu lub nietolerowanego zakłócenia pracy urządzenia, a L_x – jest wynikową stratą ekonomiczną.

Pierwszym czynnikiem we wzorze (1) jest spodziewana średnia roczna liczba N_x wyładowań piorunowych oddziałujących na obiekt, jego urządzenia i instalacje zewnętrzne, którą wyznacza się z ogólnej zależności:

$$N_x = N_g \cdot A_{ex} \cdot C_{dx} \cdot C_{tx} \cdot 10^{-6}, \quad (2)$$

Wzór (2) jest, jak widać, zmodyfikowaną zależnością znaną z normy [11], a więc należy się spodziewać w obliczeniach pewnych analogii.

I tak, wielkość N_g we wzorze (2) jest średnią roczną

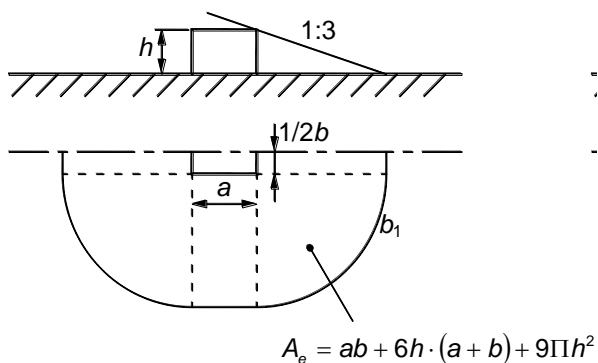
gęstością wyładowań doziemnych na terenie posadowienia obiektu chronionego i należy ją określać na podstawie krajowych map gęstości wyładowań albo stosując przybliżoną zależność [17]:

$$N_g \approx 0,1 \cdot T_d, \quad (3)$$

gdzie T_d jest liczbą dni burzowych w roku dla miejsca posadowienia obiektu chronionego na podstawie mapy izokeraunicznej kraju.

Wielkość A_{ex} jest równoważną powierzchnią zbierania wyładowań przez obiekt lub jego rozpatrywany fragment, wyznaczaną w zależności od topografii położenia i konstrukcji obiektu, w sposób podobny jak zalecała norma [11]. Najprostszy przypadek obliczeń to samotny budynek o płaskim dachu stojący na płaskim terenie – obszar A_e będzie tutaj ograniczony linią b_1 utworzoną przez przecięcie się powierzchni ziemi z linią prostą o nachyleniu 1:3 przechodzącą stycznie do krawędzi dachu budynku i obracającą się wokół niego. Zasadę obliczeń zilustrowano na rysunku 1. Obliczenia dla innych przypadków należy wykonywać zgodnie z załącznikiem A do normy [17].

Wielkość C_{dx} jest współczynnikiem zależnym od położenia obiektu, o wartościach według załącznika A do normy [17]. Wprowadzenie tego współczynnika uprościło dotychczasową (według [11]), dość skomplikowaną metodykę obliczeń powierzchni A_e w przypadku innych obiektów niż pokazany na rysunku 1.



Rys. 1. Zasady obliczeń równoważnej powierzchni A_e zbierania wyładowań przez obiekt według normy [11] w przypadku samotnego budynku o płaskim dachu stojącego na płaskim terenie

Następny współczynnik C_{ix} dotyczy obliczeń prowadzonych tylko w przypadku urządzeń usługowych, a jego wartość (dobrana zgodnie z załącznikiem A do normy [17]) pozwala skorygować N_x , jeżeli w analizowanym układzie jest zamontowany transformator SN/nn, położony między punktem uderzenia pioruna a obiektem.

Drugim czynnikiem we wzorze (1) jest prawdopodobieństwo wystąpienia szkody P_x zależne nie tylko od charakterystycznych parametrów technicznych obiektu chronionego, ale i od zastosowanych środków ochrony, co jest niewątpliwie nowością w normalizacji ochrony odgromowej. Norma zakłada, że brak środków ochrony daje pewność wystąpienia szkody, natomiast zastosowanie określonych środków w obiekcie zmniejsza do prawdopodobieństwa w określonym stopniu, zależnie do ich rodzaju i skuteczności dla poszczególnych komponentów ryzyka. Dokładną procedurę obliczania P_x zawierają załączniki B i D do normy [17], w których wprowadzono szereg współczynników redukujących prawdopodobieństwo uszkodzenia i uwzględniających działanie zastosowanych środków ochrony w odniesieniu do poszczególnych komponentów ryzyka R_x . W obliczeniach uwzględnia się działanie takich czynników jak:

- zainstalowanie w obiekcie *LPS* i *LPMS* o określonym poziomie skuteczności,
- ekranowanie elektromagnetyczne obiektu, linii zewnętrznych i przewodów wewnętrznych,
- niektórych parametrów technicznych obiektu,
- zastosowanie w obiekcie środków przeciwpożarowych, i in.

Trzecim czynnikiem we wzorze (1) jest wielkość strat ekonomicznych L_x zależnych od przeznaczenia obiektu, liczby ludzi i czasu ich obecności w obiekcie, rodzaju świadczonych usług publicznych, wartości dóbr utraconych przez uszkodzenie piorunowe i od rodzaju środków służących ograniczeniu rozmiaru strat. Takie szacunki są również niewątpliwą nowością w porównaniu z normami wcześniejszymi. Dokładną procedurę obliczania L_x w odniesieniu do poszczególnych komponentów ryzyka R_x zawierają załączniki C i E do normy [17].

4.1.2. Procedura ustalania potrzeby stosowania ochrony odgromowej

Procedura określania konieczności zastosowania *LPS* oraz *LPMS* w analizowanym obiekcie jest ujęta w normie [17]. W pierwszej fazie działań należy zidentyfikować i obliczyć wszystkie komponenty ryzyka R_x , które tworzą ogólne ryzyko R dla obiektu i dla jego urządzeń usługowych,

zgodnie z zasadami opisanymi wyżej. Następnie musimy wyznaczyć wartość ryzyka tolerowanego R_T , które zgodnie z zaleceniami norm [16, 17] może przyjmować wartości:

- $R_T = 10^{-5}$ zawsze, gdy szkody mogą powodować utratę życia przez człowieka,
- $R_T = 10^{-3}$ jeżeli występuje możliwość utraty usług publicznych i/lub utraty dziedzictwa kulturowego.

W innych sytuacjach wartości ryzyka R_T powinny być określone przez odpowiednie instytucje, np. jeżeli szkody piorunowe wiążą się tylko ze stratami ekonomicznymi osób lub firm prywatnych, to wartość R_T ustala właściciel obiektu lub projektant *LPS*, ewentualnie w porozumieniu z firmą ubezpieczeniową.

Porównanie oszacowanej wcześniej ogólnej wartości ryzyka R z ryzykiem tolerowanym R_T może dać następujące wyniki:

- jeżeli $R \leq R_T$, to ochrona odgromowa obiektu nie jest konieczna, natomiast
- jeśli $R > R_T$, to należy zastosować środki ochrony *LPS* oraz *LPMS* o takiej konstrukcji i skuteczności, aby doprowadzić do redukcji wszystkich komponentów ryzyka, jakie występują w obiekcie co najmniej do poziomu wartości tolerowanej.

Procedurę wyboru środków ochrony w obiekcie ilustruje algorytm pokazany na rysunku 2.

Ostatnią, niewymaganą, fazą procedury ustalania potrzeby stosowania *LPS* i *LPMS* jest ocena ekonomicznej opłacalności zastosowania ochrony, co jest również niewątpliwą nowością w normalizacji ochrony odgromowej w porównaniu z normami wycofanymi. Szacowanie kosztów przeprowadza się w celu porównania kosztów strat materialnych w przypadku zastosowania ochrony i ich braku. Wynik porównania, przydatny dla inwestora, pozwala określić efektywność ekonomiczną zastosowanych środków ochrony. Dokładną procedurę realizacji tych obliczeń zawiera załącznik G do normy [17].

4.2. Zmiany w zakresie zaleceń materiałowych

W stosunku do zaleceń norm [9, 10] poprzednio obowiązujących nowa norma [18] wprowadza szereg zmian w zakresie zaleceń materiałowych zestawionych tabelarycznie w punkcie 5.5 normy. Zrezygnowano ze stosowania na otwartym powietrzu powłok miedzianych na elementach *LPS* oraz dopuszczono do stosowania: linkę ze stali nierdzewnej w ziemi, a w betonie miedź (w postaci drutu, linki lub powłoki), stal cynkowaną na gorąco (tylko w postaci linki) oraz stal nierdzewną (w postaci drutu lub linki).

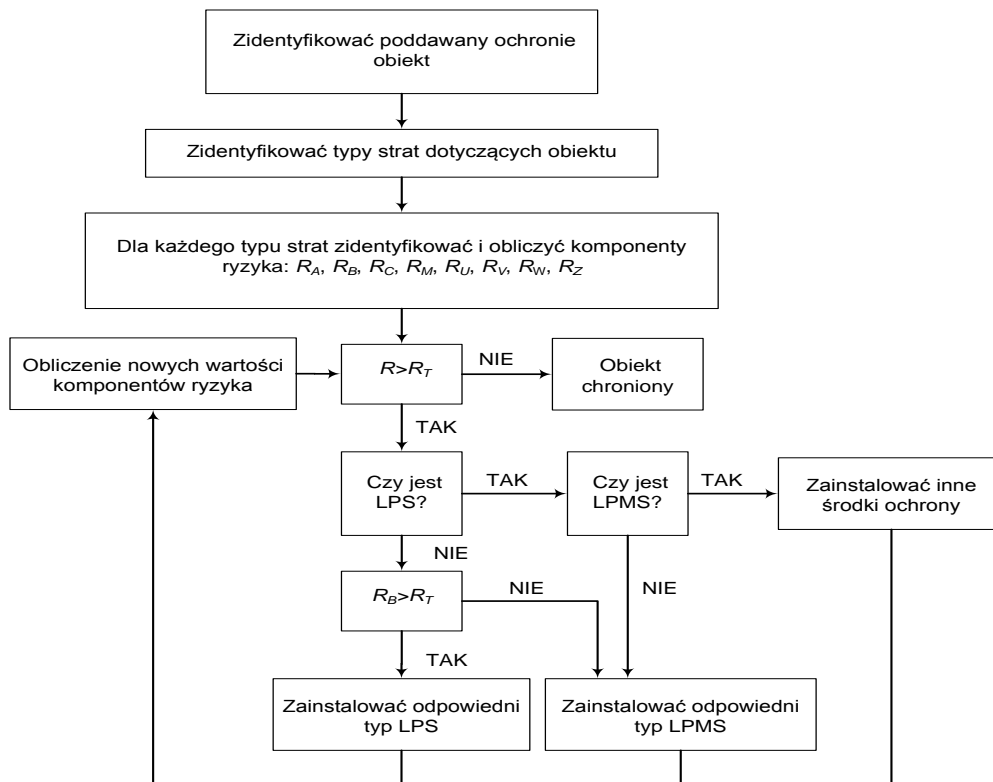
Występują także inne wymagania co do wymiarów elementów składowych *LPS* – zwodów i przewodów odprowadzających (punkt 5.6.2. normy [18]) zestawione w tabelicy 3 oraz uziomów w tabelicy 4. Dodatkowo wprowadzono zalecenie, że jeżeli nie można zapewnić wymaganego w normie 10 cm odstępu przewodu *LPS* od palnej ściany to jego przekrój powinien przekraczać 100 mm^2 .

W nowej normie zasadniczo rozbudowano również warunki uznawania elementów naturalnych za zwody i części *LPS* – w tabelicy 3 podano minimalne grubości elementów metalowych używanych w układzie zwodów rozdzielając dwie sytuacje - zapobiegania przebiciu warstwy, a tym samym zapalenia materiałów łatwopalnych w części chronionej oraz dopuszczania lokalnych przebiegów, jeśli nie powoduje to zagrożenia zapaleniem lub zapłonem.

4.3. Zmiany w zakresie zaleceń konstrukcyjnych

Podobnie jak w poprzednich normach [9, 10] w normie nowej [18] utrzymano zależność parametrów prądu pioruna uwzględnianych w innych obliczeniach, promienia toczącej się kuli, wymiaru oka sieci i kąta ochronnego, odległości między przewodami odprowadzającymi i otokowymi, odstępów izolacyjnych oraz minimalnych długości uzimów od przyjętej klasy LPS. Natomiast niezależnie od klasy LPS podano nowe wymagania na połączenia wyrównawcze oraz

na materiały LPS – zwody, przewody odprowadzające, uzimowy oraz przewody łączące. Zlikwidowano w tablicy 2 w punkcie 5.2 normy [18] błędny wymiar oka dla LPS w klasie III, który występował w poprzedniej normie. Dodatkowo zdefiniowano kąty ochronne za pomocą wykresu, który umożliwia łatwiejsze dobranie właściwej wartości kątów dla odległości od 2 m do wartości granicznej wynikającej z przyjętej klasy urządzenia LPS.



Rys. 2. Procedura ustalania potrzeby stosowania LPS i LPMS w obiekcie według normy [17]

Tablica 3. Zalecane materiały i ich wymiary stosowane na zwody i przewody odprowadzające [18]

Materiał	Kształt*	Minimalna powierzchnia przekroju [mm ²]*
Miedź	Taśma	50
	Drut	50
	Linka	50
	Pręt	200
Miedź ocynowana	Taśma	50
	Drut	50
	Linka	50
Aluminium	Taśma	70
	Drut	50
	Linka	50
Stop aluminium	Taśma	50
	Drut	50
	Linka	50
	Pręt	200
Stal ocynowana ogniowo	Taśma	50
	Drut	50
	Linka	50
	Pręt	200

Stal nierdzewna	Taśma	50
	Drut	50
	Linka	70
	Pręt	200

* szczegółowe informacje dotyczące wymiarów i zastosowania materiałów podano w tablicy 6 punkt 5.6 normy [18]

Zasadniczo nowe wymagania podano dla sprawdzania konstrukcji stalowej w obiektach żelbetowych wykorzystywanych w ochronie odgromowej. Ciągłość galwaniczną konstrukcji można uzyskać tylko w przypadku spawania na długości minimum 30 mm, zaciskania lub niezalecanego wiązania na zakładkę na długości przekraczającej 20-krotną średnicę (punkt E.4.3.6 [18]). Dodatkowo jakość połączeń potwierdza się przez pomiar rezystancji elektrycznej, która nie może przekraczać 0,2 Ω.

Norma nie podaje jednak warunków pomiaru tej rezystancji – tj. metody i wartości prądu, przy którym należy wykonać pomiar. Wymienione sprawdzenia i wartość rezystancji są warunkiem możliwości wykorzystania konstrukcji stalowej jako naturalnego przewodu odprowadzającego.

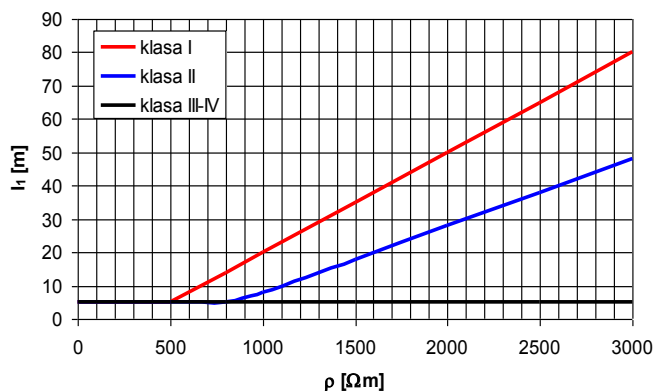
Tablica 4. Materiał, kształt i minimalne wymiary uziomów [18]

Materiał	Kształt*	Minimalne wymiary*		
		Pręt [mm]	Przewód	Płyta [mm]
Miedź	Linka	φ15 φ20	50 mm ²	500 x 500 600 x 600
	Okrągły lity		50 mm ²	
	Taśma		50 mm ²	
	Pręt			
	Rura			
	Płyta lita			
Stal	Okrągły lity / Zn	φ16 φ25	φ10 mm	500x500 600x600
	Rura / Zn		90 mm ²	
	Taśma / Zn	φ14	φ10 mm	
	Płyta lita / Zn		75 mm ²	
	Krata / Zn		75 mm ²	
	Okrągły lity / Cu		70 mm ²	
	Okrągły lity			
	Taśma lita / Zn			
	Taśma lita			
	Linka / Zn			
	Krzyżowy / Zn	50x50x3		
Stal nierdzewna	Okrągły lity	φ15	φ10 mm	
	Taśma		100 mm ²	

* szczegółowe informacje dotyczące wymiarów i zastosowania materiałów podano w tablicy 7 punkt 5.6 normy [18]

Zdecydowanie zmniejszono odległości między przewodami odprowadzającymi zalecane przez normę [18] – dla LPS klasy I bez zmian pozostaje 10 m, natomiast dla klasy II tylko 10 m, dla III – 15 m, a IV – 20 m.

W normie [18] podano również nowe wymagania na minimalną długość uziomu dla LPS klasy II. Podane na rysunku 3 wartości mogą być nieuwzględnione pod warunkiem uzyskania rezystancji uziomu poniżej 10 Ω przy wykonywaniu pomiaru częstotliwością odbiegającą od częstotliwości sieci i jej wielokrotności.



Rys. 3. Minimalna długość l_1 uziomu w funkcji rezystywności gruntu ρ i klasy LPS [18]

Szerszy w stosunku do norm [9, 10] zakres informacji podanych w [18] umożliwia precyzyjne określenie parametrów prądów udarowych powstających w systemie zwodów, przewodów odprowadzających, połączeniach wyrównawczych, w tym w urządzeniach ograniczających przepięcia (SPD). Umożliwia to prawidłowe wyznaczanie odstępów izolacyjnych oraz rozmieszczenie i dobór SPD w strefach zagrożenia.

Innym bardziej precyzyjnym określeniem niż zasady dotychczas stosowane są zalecenia dotyczące obliczeń bezpiecznego odstępu izolacyjnego s , który spełnia w zaprojektowanym urządzeniu LPS ważne zadania. Zapewnia ochronę przed bezpośrednim uderzeniem pioruna wszystkim elementom budynku znajdującym się na dachu, które takiej ochrony

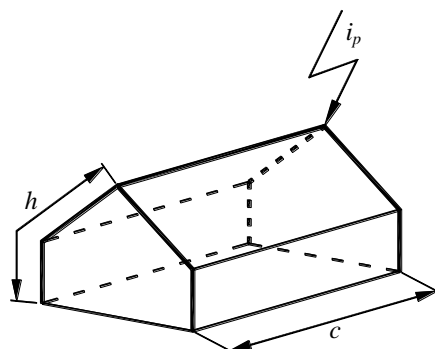
wymagają oraz eliminuje przeskoki odwrotne, czyli wyładowania, które mogą wystąpić na zbliżeniach między elementami LPS a innymi częściami przewodzącymi instalacji lub wyposażenia budynku w dowolnym miejscu.

Analizując możliwość wystąpienia przeskoku odwrotnego w chronionym budynku musimy uwzględnić wszystkie parametry decydujące o tym zjawisku – wartość prądu pioruna, jego rozptył w sieci LPS, rodzaj materiału dielektrycznego występującego w miejscu zbliżenia oraz odległość między miejscem zbliżenia a najbliższym połączeniem wyrównawczym lub ziemią, liczoną wzdłuż przewodu wodzącego prąd piorunowy. W każdym przypadku konieczności wyznaczenia wartości odstępu s należy skorzystać z zależności (4):

$$s = k_i \frac{k_c}{k_m} l, \quad (4)$$

w której k_i jest współczynnikiem zależnym od wybranej klasy LPS, k_c jest współczynnikiem zależnym od wartości prądu płynącego w elementach LPS, k_m jest współczynnikiem zależnym od rodzaju materiału izolacyjnego w odstępie s , natomiast l jest długością, mierzoną wzdłuż zwodu lub przewodu odprowadzającego od punktu, w którym jest rozpatrywany odstęp izolacyjny s , do punktu najbliższego połączenia wyrównawczego.

Współczynniki k_i oraz k_m w zależności (4) są jednoznacznie zdefiniowane i określone co do wartości w normie [18], a więc nie budzą żadnych wątpliwości. Natomiast współczynnik k_c fizycznie oznaczający stosunek wartości części prądu piorunowego płynącego w danym przewodzie do całkowitej wartości prądu wyładowania atmosferycznego nie stwarza problemów obliczeniowych tylko w przypadku zwykłych, nierozbudowanych konstrukcji LPS. Dla takich systemów w normie [18] podano stosunkowo proste zasady wyznaczania wartości współczynnika k_c – przykład takiego określenia pokazano na rysunku 4. Dla innych równie prostych konfiguracji LPS oraz innych jego wymiarów wartości k_c są określone w normie [18] równie precyzyjnie (załącznik C tablica C.1, rysunki C.1, 2 i 3 i załącznik E rysunek E.2). Obliczenia dla innych bardziej skomplikowanych układów LPS nie zostały podane w aktualnej wersji normy [18], projektantom postawiono wobec konieczności szukania własnych rozwiązań obliczeniowych.



Rys. 4. Przykład wyznaczania współczynnika k_c – układ LPS na dachu spadzistym ze zwodem na kalenicy i uziemieniem typu B – jeżeli $c/h = 0,5$ to $k_c = 0,33$

4.4. Obiekty wysokie

W przypadku obiektów o wysokości przekraczającej 60 m w punkcie 5.2.3 normy [18] wskazano ryzyko uderzenia pioruna – o prawdopodobieństwie rzędu kilku procent –

w powierzchnie boczne budynku – głównie narożniki i krawędzie. W związku z tym w załączniku A normy [18] wymaga się dodatkowej ochrony górnej części obiektu w zakresie od 80% jego wysokości. W tej ekstremalnie zagrożonej części budynku, płaszczyzny boczne traktuje się jako dach. Przy bardzo wysokich budynkach, przekraczających 120 m, podlegają dodatkowej ochronie wszystkie powierzchnie przekraczające wysokość graniczną.

4.5. Obiekty zagrożone w wybuchem

Zestawienie zaleceń norm [16-19] umożliwia wykonanie projektu ochrony odgromowej dla obiektów budowlanych oraz obszarów zagrożonych wybuchem. Zaproponowane rozwiązania ochrony są w wielu szczegółach technicznych odmienne w stosunku do podanych w dotychczas stosowanej normie [7]. Norma [18] preferuje rozwiązania ze zwodem izolowanym ze względu na potencjalne ryzyko uszkodzenia obiektu i jego zawartości w czasie przepływu prądu piorunowego przez *LPS* oraz uziemienie otokowe o rezystancji nieprzekraczającej 10Ω . W przypadku rur i zbiorników metalowych z łatwopalnymi lub wybuchowymi mieszaninami elementy te muszą być wykonane z materiału o odpowiedniej grubości t podanej w tablicy 3 normy [18] – np. stal nierdzewna lub ocynkowana – 4 mm. W celu uzyskania ciągłości połączeń należy stosować metalowe uszczelki w połączeniach odcinków rur lub odpowiednie połączenia wyrównawcze na kołnierzach – jeżeli ciągłość połączeń nie zostanie uzyskana wówczas element zostaje wyłączony z systemu zwodów naturalnych.

Szczegółowe zalecenia dla obiektów zagrożonych wybuchem znacznie rozbudowano w załączniku D normy [18]. W takich obiektach zaleca się stosowanie *LPS* klasy II lub wyższej. Po nowym zdefiniowaniu stref zagrożenia wybuchem – 0, 1, 2, 20, 21, 22 – podano dla nich szczegółowe zalecenia stosowania odpowiedniej konstrukcji *LPS*, tak aby w przypadku bezpośredniego uderzenia pioruna nie występowały wytopienia poza miejscem trafienia. Podano także szczegółowe wymagania dla obiektów specjalnych typu: stacje benzynowe, zbiorniki zasobnikowe i rurociągi.

Ważną rolę w instalacji odgromowej spełniają połączenia wyrównawcze między *LPS*, a innymi instalacjami przewodzącymi. Połączenia te – stałe lub ochronnikowe – bocznie odstępami izolacyjnymi wewnątrz niebezpiecznych obszarów – tj. w miejscach, gdzie iskra może spowodować zapłon mieszaniny wybuchowej. Wykorzystując w połączeniach wyrównawczych *SPD* należy stosować konstrukcje w wykonaniu przeciwybuchowym lub montować je w standardowej obudowie instalowanej na zewnątrz obszarów zagrożonych wybuchem.

Obiekty zawierające stałe materiały wybuchowe powinny być zaopatrzone w izolowany zewnętrzny *LPS*. Stosowanie osłon metalowych o grubości od 5 mm dla stali i równoważnych metali i 7 mm dla aluminium uprawnia do wykorzystania tych części jako zwodów naturalnych.

Części zewnętrznego *LPS* (zwody i przewody odprowadzające) należy oddalić od strefy zagrożenia wybuchem na odległość przynajmniej 1 m lub 0,5 m pod warunkiem stosowania prasowanych lub spawanych połączeń. Sprawdzenie i konserwacja *LPS* urządzeń w strefach zagrożonych wybuchem są podobne jak dla obiektów zwykłych. Wprawdzie w normie nie zawarto odpowiednich zaleceń, ale należy pamiętać tutaj o zastosowaniu do pomiaru rezystancji uziemienia metody udarowej wobec braku możliwości rozłączania zacisków *LPS*.

4.6. Badanie urządzenia piorunochronnego

Zalecenia dotyczące procedur sprawdzania i konserwacji przeprowadzanych przez specjalistę ochrony odgromowej podano w punkcie E.7 normy [18]. Sprawdzający powinien otrzymać do wglądu dokumentację projektową oraz poprzednie raporty z konserwacji i kontroli *LPS*.

Czasookresy przeprowadzania badań, w przypadku szczególnych narażeń, np. środowisko korozyjne, materiały wrażliwe na korozję, rodzaj gleby i jej odczyn, oddziaływanie silnego wiatru lub deszczu mogą być krótsze niż podane w normie. W przypadku zmian lub napraw chronionego obiektu, a także po każdym zidentyfikowanym wyładowaniu piorunowym w *LPS* należy wykonać dodatkowe badania.

Norma [18] wprowadza również zalecenie odniesienia starszych instalacji do obowiązujących aktualnie klas ochrony odgromowej. Rygorystyczne przyjęcie nowych zasad sprawdzania dla starszych obiektów może spowodować w wielu przypadkach konieczność modernizacji urządzeń piorunochronnych.

Sprawdzanie *LPS* obejmuje:

- kontrolę dokumentacji technicznej (kompletność, zgodność z normą i dokumentacją powykonawczą),
- oględziny (brak luźnych połączeń i przerw w przewodach i złączach, brak występowania korozji szczególnie na poziomie ziemi, nienaruszone widoczne połączenia z uziomem, przewody i elementy *LPS* prawidłowo przytwierdzone do powierzchni montażowych, brak uszkodzenia *LPS* i *SPD* oraz bezpieczników do ochrony *SPD*; sprawdzenie prawidłowości połączeń wyrównawczych nowych urządzeń, utrzymanie wymaganych odstępów izolacyjnych; sprawdzenie i zbadanie przewodów wyrównawczych, złączy, ekranów, tras kabli oraz *SPD*).

Tablica 5. Terminy przeglądów i badań *LPS* [18]

Poziom ochrony	Oględziny	Pełne sprawdzenie	Pełne sprawdzenie urządzeń krytycznych
I i II	corocznie	co 2 lata	corocznie
III i IV	co dwa lata	co 4 lata	corocznie
UWAGA! <i>LPS</i> stosowane w obiektach zagrożonych wybuchem należy poddawać oględzinom co 6 miesięcy. Próby elektryczne należy wykonywać raz na rok. Dopuszczalny wyjątek to próby w cyklu 14 – 15 miesięcznym, w celu przeprowadzenia badań zmian sezonowych rezystancji uziemienia.			

W przypadku pełnego sprawdzenia *LPS*, zakres kontroli dokumentacji i oględzin należy uzupełnić dodatkowymi badaniami polegającymi na:

- wykonaniu prób ciągłości, szczególnie części *LPS*, które nie są dostępne dla oględzin,
 - pomiarach rezystancji uziemienia układu uziomów, dla których wymaga się wartości poniżej 10Ω .
- Zauważone nieprawidłowości należy usunąć przez, np. zainstalowanie dodatkowego układu uziomów i wykonanie odpowiednich połączeń.

W protokole badań należy umieścić informacje dotyczące:

- stanu zwodów, przewodów i innych ich elementów;
- korozji i stanu ochrony przed korozją;

- pewności mocowania przewodów i elementów *LPS*;
- pomiarów rezystancji uziemienia układu uzioarów;
- zauważonych odstępstw od wymagań niniejszej normy;
- udokumentowania zmian w układzie *LPS* – nowe rysunki i elementy projektowe.

5. PODSUMOWANIE

Poprawny projekt i wykonanie urządzeń *LPS* i *LPMS* wymaga precyzyjnego określenia wielu szczegółów w konstrukcji systemów. Wskazywano wiele nieścisłości technicznych i różnic w zaleceniach w dotychczas stosowanych normach. Nowe normy serii PN-EN 62305 precyzują niektóre dotychczasowe zalecenia, likwidują różnice oraz wprowadzają wiele nowych wymagań pozwalających na bardziej kompleksowe zbudowanie systemów ochronnych.

Nowe normy podają alternatywne sposoby rozwiązania *LPS* w przypadku braku możliwości realizacji preferowanych zaleceń.

Urządzenia *LPS* i *LPMS* powinny być projektowane, wykonywane i sprawdzane przez specjalistów w zakresie ochrony odgromowej i kompatybilności elektromagnetycznej, którzy będą współpracować ze specjalistami innych branż, szczególnie w fazie projektowej i realizacji technicznej obiektu.

Powyższe zalecenia uzupełnione nowymi procedurami badań i konserwacji urządzeń stanowią zasadnicze rozszerzenie starych norm, a ich zastosowanie z pewnością przyczyni się do poprawienia stanu istniejących i nowych urządzeń piorunochronnych.

6. BIBLIOGRAFIA

1. Ustawa z dnia 7 lipca 1994 r. – Prawo budowlane. Dz. U. Nr 100, poz. 465 wraz z późn. zmianami.
2. Rozporządzenie Ministra Infrastruktury z dnia 12 kwietnia 2002 r. w sprawie warunków technicznych, jakim powinny odpowiadać budynki i ich usytuowanie. Dz. U. Nr 75, poz. 690 wraz z późn. zmianami.
3. Ustawa z dnia 12 września 2002 r. – o normalizacji. Dz. U. Nr 169, poz. 1386 wraz z późn. zmianami.
4. Zieleniewski S., Sieczkowski J.: Powołania norm w przepisach. *Normalizacja*, 6/2005 s. 14 – 16.
5. Boryń H.: Zmiany zasad oceny zagrożenia piorunowego

budynków w normalizacji krajowej. //W: *Ekologiczne, bezpieczne i nowoczesne instalacje oraz sieci w elektryce*. Stowarzyszenie Elektryków Polskich. Oddział Gdańsk. 2009. - (Gdańskie Dni Elektryki 2009). ISBN 978-83-919967-1-10.

6. PN-E-05003-1:1986 Ochrona odgromowa obiektów budowlanych. Wymagania ogólne.
7. PN-E-05003-3:1989 Ochrona odgromowa obiektów budowlanych. Ochrona obostrzona.
8. PN-E-05003-4:1992 Ochrona odgromowa obiektów budowlanych. Ochrona specjalna.
9. PN-IEC 61024-1:2001 Ochrona odgromowa obiektów budowlanych. Część 1: Zasady ogólne.
10. PN-IEC 61024-1:2001/Ap1:2002 Ochrona odgromowa obiektów budowlanych. Część 1: Zasady ogólne.
11. PN-IEC 61024-1-1:2001 Ochrona odgromowa obiektów budowlanych. Część 1: Zasady ogólne. Wybór poziomów ochrony dla urządzeń piorunochronnych.
12. PN-IEC 61024-1-1:2001/Ap1:2002 Ochrona odgromowa obiektów budowlanych. Część 1: Zasady ogólne. Wybór poziomów ochrony dla urządzeń piorunochronnych.
13. PN-IEC 61024-1-2:2002 Ochrona odgromowa obiektów budowlanych. Część 1: Zasady ogólne. Przewodnik B – Projektowanie, montaż, konserwacja i sprawdzanie urządzeń piorunochronnych.
14. PN-IEC 61312-1:2001 Ochrona przed piorunowym impulsem elektromagnetycznym. Część 1: Zasady ogólne.
15. PN-IEC/TS 61312-2:2002 Ochrona przed piorunowym impulsem elektromagnetycznym (LEMP). Część 2: Ekranowanie obiektów, połączenia wewnątrz obiektów i uziemienia.
16. PN-EN 62305-1:2008 Ochrona odgromowa. Część 1: Wymagania ogólne.
17. PN-EN 62305-2:2008 Ochrona odgromowa. Część 2: Zarządzanie ryzykiem.
18. PN-EN 62305-3:2009 Ochrona odgromowa. Część 3: Uszkodzenia fizyczne obiektów budowlanych i zagrożenia życia.
19. PN-EN 62305-4:2009 Ochrona odgromowa. Część 4: Urządzenia elektryczne i elektroniczne w obiektach budowlanych.
20. Katalog norm Polskiego Komitetu Normalizacyjnego. www.pkn.pl

CHANGES OF LIGHTNING PROTECTION PRINCIPLES OF BUILDINGS ACCORDING TO STANDARDS OF PN-EN 62305 SERIES

Key-words: lightning protection, standard recommendations

The paper presents the current legal basis for the design and implementation of lightning and surge protection systems for buildings. It identifies new recommendations of PN-EN 62305 standards, which replaced the previously used national or international standards. Special attention was paid to assess the risk of lightning damage in the buildings and involved installations.