

mgr inż. Mikołaj Binczyk¹⁾
dr hab. inż. Krzysztof Żółtowski, prof. PG^{1)*}

Zmodernizowany most Łazienkowski w Warszawie – analizy z wykorzystaniem modelu numerycznego MES

Reconstructed Łazienkowski bridge in Warsaw – FEM analysis

DOI: 10.15199/33.2016.04.10

Streszczenie. W artykule przedstawiono proces modelowania statycznego przęsła mostu Łazienkowskiego w Warszawie, który został poddany odbudowie po pożarze 14 lutego 2015 r. Sprawdzające obliczenia numeryczne wykonano w związku z badaniami konstrukcji podczas próbnego obciążenia. Przeprowadzono weryfikację obliczeń projektowych i zaprojektowano próbne obciążenie. Podsumowano wyniki analizy i badań. Dodatkowo opisano nową, stalową konstrukcję nośną obiektu i proces jej montażu.

Słowa kluczowe: most; odbudowa; analiza numeryczna; nośność; próbne obciążenie.

Abstract. The paper presents the process of FEM modeling of superstructure of the bridge Łazienkowski in Warsaw, which was reconstructed after the fire of 14 February 2015. Verifying numerical analysis of carrying capacity was made in connection with the design of load test procedure. Checking analysis of designed superstructure was performed and test the load configurations were developed. Summary of the results of analysis and tests are given in the work. In addition a new, steel superstructure and erection process is described.

Keywords: bridge; reconstruction; numerical analysis; load capacity; load test.

Most Łazienkowski to jeden z ośmiu drogowych mostów Warszawy, którym na drugi brzeg Wisły przejeżdża prawie 130 tys. pojazdów na dobę. Gdy 14 lutego 2015 r. pod praską częścią mostu wybuchł pożar składowanych tam desek, ogień przeniósł się na obiekt i strawił znaczną część drewnianego pomostu technologicznego znajdującego się pod jezdnią. Wskutek wysokiej temperatury stalowy pomost uległ nieodwracalnym uszkodzeniom (fotografia 1). Zaistniała konieczność wyłączenia przeprawy z użytkowania, co spo-

wodowało znaczne utrudnienia komunikacyjne. Władze Warszawy zleciły wykonanie ekspertyzy technicznej mostu specjalistom z Politechniki Warszawskiej pod kierunkiem **prof. dr. hab. inż. Henryka Zobla**. Ujawniła ona nieodwracalne uszkodzenia konstrukcji nośnej i w efekcie zdecydowano o wymianie całej konstrukcji przęsła. Ze względu na potrzebę skrócenia czasu realizacji postanowiono odbudować nowe przęsła jako stalowe z jezdnią ortotropową.

Konstrukcja odbudowanego mostu Łazienkowskiego

Projekt odbudowy mostu Łazienkowskiego [1] wykonał Transprojekt Warszawa. Ustrój niosący nawiązywał statycznie i strukturalnie do poprzedniej konstrukcji. W przekroju poprzecznym są po trzy pasy ruchu w każdym kierunku (rysunek 1).

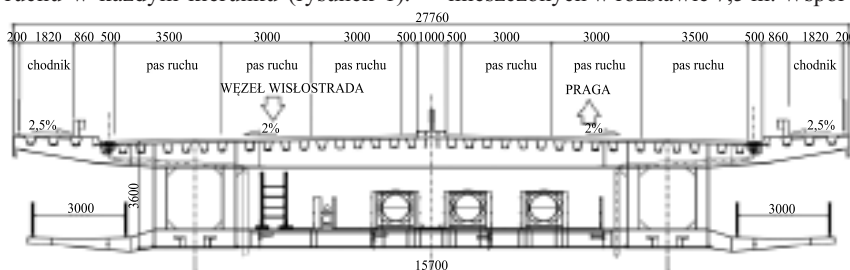
Główne elementy konstrukcyjne, to dwie stalowe skrzynki o wymiarach 2,8 x 3,6 m w rozstawie 15,7 m współpracujące z ortotropowym pomostem, który składa się z płyt stalowych grubości 12, 14 i 16 mm, podłużnych trapezowych żeber usztywniających i poprzecznic w rozstawie 3,75 m. Konstrukcja jest całkowicie spawana. Pod pomostem ortotropowym, pomiędzy dźwigarami skrzynkowymi, zlokalizowano pomost roboczy w celu oparcia instalacji urządzeń obcych oraz przeprowadzenia chodników serwisowych. Stanowi go ruszt złożony z elementów poprzecznych i podłużnych stężonych skratowaniem poziomym. Zewnętrzne pomosty, których wykonanie zaplanowano w późniejszym terminie, mają konstrukcję nośną w postaci płyty ortotropowej z żebrami otwartymi, opierającymi się na wspornikach rozmieszczonych w rozstawie 7,5 m. Wspor-



Fot. 1. Pomost uszkodzony w wyniku pożaru
[Fot. Sławomir Kamiński/Agencja Gazeta]
Photo 1. Damaged decks as a result of fire
[Photo Sławomir Kamiński/Agencja Gazeta]

¹⁾ Politechnika Gdańska, Wydział Inżynierii Lądowej i Środowiska

* Autor do korespondencji:
e-mail: krzysztof.zoltowski@wilis.pg.gda.pl

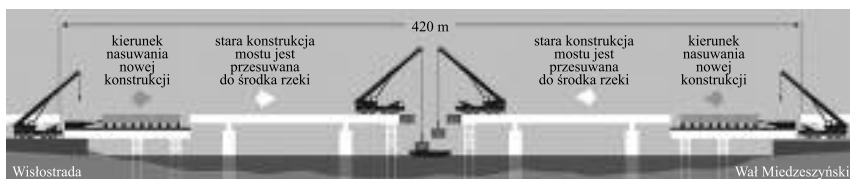


Rys. 1. Przekrój poprzeczny mostu [1]
Fig. 1. Cross section of the bridge [1]

niki utwierdzone są w dolnej części skrzynek dźwigarów nośnych. Posadowienie nowego obiektu wykonano na odnowionych, istniejących podporach.

Technologia montażu

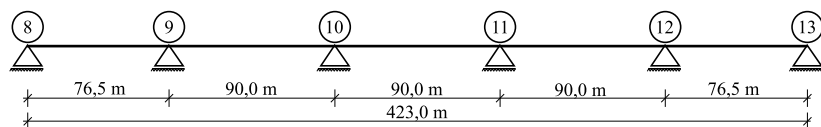
Wykonawcą prac budowlanych remontanego mostu było konsorcjum firm PORR Polska Infrastructure oraz Intercor, a konstrukcji stalowej Grupa Vistal SA. Krótki czas realizacji determinował konieczność wyboru szybkiej technologii montażu. Ostatecznie opracowano metodę budowy przez nasuwanie podłużne z wykorzystaniem starej konstrukcji. Stanowiska do montażu i nasuwania umieszczono po obu brzegach Wisły na opuszczonych odcinkach starej konstrukcji. Scalone części nowego mostu sukcesywnie nasuwano z obu brzegów rzeki. Jednocześnie w miarę postępu prac przy nasuwaniu, w środkowym przęśle następował demontaż kolejnych elementów starej konstrukcji mostu. Schemat ideowy montażu nowej konstrukcji przęśla przedstawiono na rysunku 2, a statyczny na rysunku 3. Całą operację nasuwania zakończono w połowie września, natomiast próbną obciążenie mostu 22 października 2015 r.



Rys. 2. Idea montażu nowej konstrukcji mostu

[Źródło. Biuro Koordynacji Inwestycji i Remontów w Pasie Drogowym Urzędu m.st. Warszawy]

Fig. 2. Erection idea of new bridge construction



Rys. 3. Schemat statyczny mostu

Fig. 3. Static scheme of the bridge

Model numeryczny MES

W ramach przygotowań do próbnego obciążenia mostu [2] opracowano model numeryczny MES przęśla. Implementacji modelu (rysunek 4) dokonano w środowisku SOFiSTiK z wykorzystaniem preprocesora graficznego SOFiPLUS. Zastosowano czterowęzłowe elementy powierzchniowe oraz dwuwęzłowe elementy belkowe. Elementami powierzchniowymi o zdefiniowanej grubości odwzorowano ortotropową płytę pomostu, środniki oraz pasy dolne dźwigarów



Rys. 4. Model numeryczny MES mostu (wybrany fragment)

Fig. 4. FEM model of the bridge (selected piece)

głównych i środniki poprzecznic. Pozostałe elementy, tj. żebra podłużne i poprzeczne, stężenia oraz pasy dolne poprzecznic modelowano za pomocą elementów belkowych o zadanych przekrojach. Należy zauważyć, iż model złożony z elementów belkowych w połączeniu z powłoką nie odwzorowuje rzeczywistej pracy pomostu ortotropowego. Niemniej do globalnej analizy podłużnej i poprzecznej przęśla takie odwzorowanie jest wystarczające i dodatkowo znacznie redukuje rozmiar zadania numerycznego. W przypadku konieczności przeprowadzenia lokalnej analizy pomostu ortotropowego należałoby wykonać wycinkowy model pomostu z wykorzystaniem elementów powierzchniowych lub bryłowych (rysunek 5).

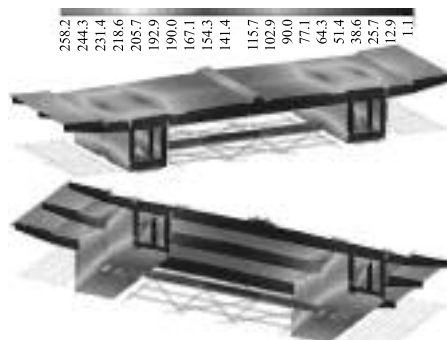


Rys. 5. Szczegółowy model MES pomostu ortotropowego

Fig. 5. Detailed FEM model of the orthotropic deck

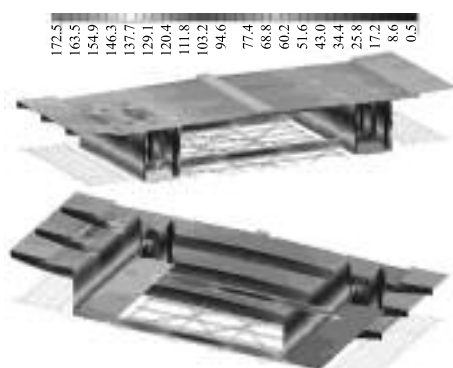
Nośność mostu w świetle obliczeń numerycznych

Wykonanie złożonego modelu MES przęśla umożliwiło sprawdzenia globalnej nośności konstrukcji pod obciążeniem normowym wg PN-85/S-10030 [3] dla klasy A. W efekcie otrzymano rozkłady naprężeń we wszystkich istotnych elementach konstrukcji. Na rysunkach 6 i 7 pokazano mapy maksymalnych naprężeń zastępczych wg hipotezy H-M-H w elementach powłokowych pod obciążeniem charakterystycznym. Wyniki potwierdziły prawidłowość założeń projektowych.



Rys. 6. Mapa max. naprężeń zastępczych H-M-H nad podporą nr 11 od obciążeń charakterystycznych – widok z góry i z dołu

Fig. 6. The map of max. v. Mises stresses on the support 11 of characteristic loads – view from top and bottom



Rys. 7. Mapa max. naprężeń zastępczych H-M-H w przęśle 10-11 od obciążeń charakterystycznych – widok z góry i z dołu

Fig. 7. The map of max. v. Mises stresses in span 10-11 of characteristic loads – view from top and bottom

Obciążenie próbne

Nowa konstrukcja mostu Łazienkowskiego została poddana próbnemu obciążeniu zgodnie z projektem [2] oraz wg zaleceń [6]. Zaprojektowano łącznie pięć schematów obciążeń próbnych (tabela 1).

W ustawieniach U1 – U3 wykorzystano 18 samochodów ciężarowych o łącznej

Tabela 1. Zestawienie momentów zginających konstrukcji
Table 1. Summary of the bending moments of the construction

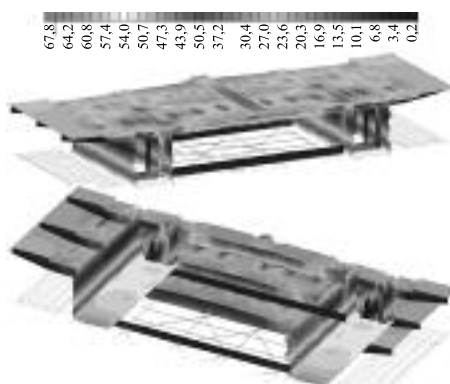
Ustawienie	Momenty zginające	Obciążenie normowe [kNm]	Obciążenie próbne [kNm]	Stosunek obciążenia próbnego do obciążenia normowego [%]
U1	przęsłowy 12 – 13	70869	56743	80,07
U2	przęsłowy 11 – 12	70539	55144	78,18
U3	przęsłowy 10 – 11	73910	61727	83,52
U4	podporowy 11	93125	74391	79,88
U5	podporowy 9	89465	75270	84,13

masie 576 t, natomiast w ustawieniach U4 i U5 aż 32 samochody ciężarowe o łącznej masie 1024 t. W tabeli 1 zestawiono wartości momentów zginających wywołanych w przekrojach przęsłowych i podporowych od obciążenia normowego dla klasy A oraz obciążenia próbnego w poszczególnych schematach. Obliczono ugięcie konstrukcji przęsła (tabela 2) oraz naprężenia w elementach powłokowych i belkowych (rysunek 8). Posługując się modelem numerycznym, wyznaczono postać i częstotliwość drgań własnych konstrukcji (rysunek 9).

Tabela 2. Wartości teoretyczne i pomierzone ugięcie przęsła (11-12) spowodowane schematem U2 obciążenia próbnego [5]
Table 2. Theoretical and measured values of span (11-12) deflection caused by setting U2 of static loading test [5]

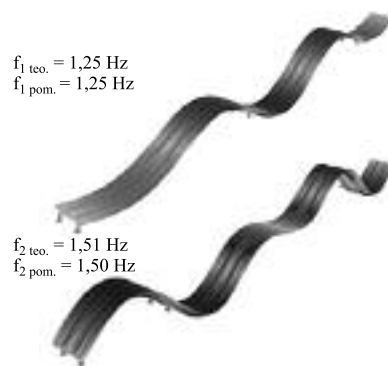
Punkt pomiarowy	Ugięcie [mm]		Stosunek obciążenia pomierzonego do obliczonego [%]
	obliczone	pomierzone	
Przęsło 11-12 wspornik lewy	-69,5	-65,9	95
Przęsło 11-12 skrzynka lewa	-69,5	-64,6	93
Przęsło 11-12 skrzynka prawa	-69,5	-62,7	90
Przęsło 11-12 wspornik prawy	-69,5	-61,4	88

Podczas badań pod próbnym obciążeniem zrealizowano wszystkie założone schematy ustawień statycznego obciążenia próbnego oraz wiele testów dynamicznych konstrukcji. Szczegółowe wyniki badań zostały opracowane przez Instytut Badawczy Dróg i Mostów [5]. W tabeli 2 zaprezentowano teoretyczne i zmierzone wartości ugięć przęsła 11 – 12 podczas obciążenia schematem U2. Pomierzone ugięcia mieszczą się w zakresie 88% ÷ 95% wartości obliczonych.


Rys. 8. Mapa max. naprężeń zastępczych H-M-H w przęśle 11-12 – ustawienie U2 obciążenia próbnego – widok z góry i z dołu
Fig. 8. The map of max. v. Mises stresses in span 11-12 – setting U2 of static loading test – view from top and bottom

Zmierzone wartości naprężeń stanowią 86 ÷ 102% wartości obliczonych w przekroju pomiarowym nad podporą nr 11 oraz 94 ÷ 111% w przekroju pomiarowym w przęśle 10-11. Pomimo że przekroczono je o 11%, to bezwzględna wartość wynosi zaledwie 2,7 MPa. Wpływ na pomierzone naprężenia mogą mieć odchyłki ciężaru i położenia kół pojazdu obciążającego oraz efekty termiczne.

Podczas badań zidentyfikowano dwie pierwsze postaci i częstotliwości drgań zgodne z wynikami analiz teoretycznych (rysunek 9).


Rys. 9. Dwie pierwsze postaci drgań własnych wraz z odpowiadającymi częstotliwościami [2]
Fig. 9. The first two mode shapes with corresponding frequencies [2]

Podsumowanie

Przedstawiona analiza potwierdziła poprawne założenia projektowe i umożliwiła dodatkowe sprawdzenie zaprojektowanej konstrukcji. Tym samym procedura próbnego obciążenia uwzględniająca weryfikację konstrukcji przez niezależną jednostkę projektową wpisuje się w wymagania PN-EN 1990 [4] w zakresie kontroli projek-

tów konstrukcji o klasie niezawodności RC3, do których należą mosty.

Na uwagę zasługuje powłokowo-belkowy model przęsła mostu wykonany w środowisku MES SOFiSTiK, który swoją złożonością wykracza poza standardy stosowane w projektowaniu, a dzięki nowoczesnym procesorom graficznym nie jest tak pracochłonny jak dotychczas.

Dzięki konstrukcji stalowej i oryginalnej technologii montażu nowy most Łazienkowski (fotografia 2) uzyskał przejezdność i został udostępniony dla ruchu publicznego 28 października 2015 r. po zaledwie 199 dniach prowadzenia prac budowlanych. Zakończenie wszystkich prac zaplanowano na koniec września 2016 r. Badania pod


Fot. 2. Odbudowany most Łazienkowski
[Fot. cane90/skyscrapercity.com]
Fot. 2. Łazienkowski bridge after reconstruction [Fot.cane90/skyscrapercity.com]

próbnym obciążeniem wykonało Laboratorium Badań Konstrukcji Mostowych Zakładu Mostów Instytutu Badawczego Dróg i Mostów (prowadzący badania dr inż. Piotr Olszek) we współpracy z Laboratorium Aspekt Sp. z o.o. (kierownik dr inż. Marek Wazowski).

Autorzy dziękują Panu dr. inż. Piotrowi Olszkowi za zgodę na wykorzystanie w artykule wybranych wyników badań mostu pod obciążeniem próbnym.

Literatura

- [1] Projekt wykonawczy odbudowy mostu Łazienkowskiego w Warszawie. 2015. Transprojekt – Warszawa Sp. z o. o. Warszawa.
- [2] Projekt próbnego obciążenia mostu Łazienkowskiego przez rzekę Wisłę w Warszawie. 2015. Konsultacyjne Biuro Projektowe Krzysztof Żółtowski. Gdańsk.
- [3] PN-85/S-10030 Obiekty Mostowe. Obciążenia.
- [4] PN-EN 1990. Eurokod. Podstawy projektowania konstrukcji. PKN Warszawa 2004.
- [5] Sprawozdanie z wykonania próbnego obciążenia mostu Łazienkowskiego przez rz. Wisłę w Warszawie. 2015. Instytut Badawczy Dróg i Mostów. Warszawa.
- [6] Załącznik do Zarządzenia Nr 35 Generalnego Dyrektora Dróg Krajowych i Autostrad z 12.08.2008 r. „Zalecenia dotyczące wykonywania badań pod próbnym obciążeniem drogowych obiektów mostowych”. Warszawa.

Przyjęto do druku: 22.02.2016 r.