

Marcin Niedopytalski

# Kurs strzelectwa

Ridero

2021



**MOST WIEDZY**

Downloaded from mostwiedzy.pl

© Marcin Niedopytalski, 2021

ISBN 978-83-8245-558-8

Książka powstała w inteligentnym systemie wydawniczym Ridero

Na podstawie art. 16 ust. 3 ustawy z dnia 21 maja 1999 r. o broni i amunicji (Dz. U. Nr 53, poz. 549) w zakresie egzaminowania kwalifikowanego pracownika ochrony zarządza się, co następuje Rozporządzenie określa:

Tryb przeprowadzania egzaminu ze znajomości przepisów dotyczących posiadania i używania broni oraz umiejętności posługiwania się bronią, zwanego dalej „egzaminem”.

Egzamin organizują organy właściwe w sprawach wydawania pozwoleń na broń.

Egzamin przeprowadza komisja powołana przez organ, o którym mowa w ust. 1, składająca się z co najmniej trzech członków.

Członkowie komisji są obowiązani posiadać imienne upoważnienie do przeprowadzenia egzaminu, wydane przez organ, o którym mowa w ust. 1.

Praktyczną część egzaminu przeprowadza się z udziałem członka komisji posiadającego uprawnienia instruktora strzelań policyjnych lub instruktora wyszkolenia strzeleckiego.

Egzamin składa się z części teoretycznej i praktycznej.

Zakres przedmiotowy teoretycznej części egzaminu obejmuje spraw-  
dzenie:

znajomości przepisów ustawy z dnia 21 maja 1999 r. o broni i amunicji oraz przepisów wydanych na jej podstawie, znajomości przepisów Kodeksu Karnego dotyczących przestępstw związanych z bronią.

Teoretyczną część egzaminu przeprowadza się w formie testu, składającego się z 10 pytań, którego wyniki wpisuje się na karcie egzaminacyjnej. Warunkiem zdania teoretycznej części egzaminu jest udzielenie przez zdającego prawidłowej odpowiedzi na wszystkie pytania.

Część praktyczna egzaminu obejmuje sprawdzenie przestrzegania szczegółowych zasad zachowania bezpieczeństwa na strzelnicy, umiejętności prawidłowego rozkładania i składania, ładowania i rozładowywania danej broni, postępowania z bronią niesprawną w stopniu uniemożliwiającym dalsze strzelanie, określenia części broni oraz przeprowadzenie sprawdzianu strzeleckiego z użycia danego rodzaju broni.



Praktyczną część egzaminu przeprowadza się na strzelnicy, a wyniki wpisuje się na karcie egzaminacyjnej. Komisja może zadawać zdającemu pytania dotyczące zagadnień, o których mowa w ust. 1.

Część praktyczną uważa się za zdaną, gdy zdający wykaże się znajomością zagadnień, o których mowa w ust. 1, oraz uzyska ze sprawdzianu strzeleckiego wyniki przewidziane dla danego rodzaju broni. W przypadku niezdania: części teoretycznej egzaminu – zdającego nie dopuszcza się do części praktycznej egzaminu, części praktycznej egzaminu – egzamin poprawkowy obejmuje wyłącznie tę część egzaminu.

Przebieg egzaminu oraz jego wyniki dokumentowane są w protokole, którego integralnymi częściami są karty egzaminacyjne z teoretycznej i praktycznej części egzaminu.

Przed rozpoczęciem egzaminu komisja informuje zdającego o możliwości wpisania przez niego do protokołu uwag dotyczących przebiegu egzaminu, w tym o możliwości zgłoszenia wniosku o egzamin poprawkowy.

Po zakończeniu egzaminu protokół jest podpisywany przez członków komisji oraz przez zdającego.

ZAWSZE traktuj każdą broń jak naładowaną, sprawną i gotową do strzału. ZAWSZE kieruj lufę w bezpiecznym kierunku.

NIGDY nie kładź palca na języku spustowym, jeżeli nie chcesz strzelać. ZAWSZE noś broń zabezpieczoną.

NIGDY nie pozostawiaj broni bez nadzoru.

NIGDY nie przechowuj załadowanej broni.

NIGDY nie łącz broni ze środkami odurzającymi.

NIGDY nie powstrzymuj się przed upominaniem osób nieprzestrzegających zasad bezpieczeństwa w obchodzeniu się z bronią.

ZAWSZE utrzymuj broń w czystości i dobrym stanie technicznym.

ZAWSZE uważaj, czym ładujesz broń.

Trening bez strzałowy przeprowadzaj tylko w bezpiecznym miejscu.

Jakie znasz zasady bezpieczeństwa obowiązujące na strzelnicy?

Na strzelnicy zabrania się kierowania załadowanej broni w stronę ludzi,



z wyłączeniem sytuacji prowadzenia treningu bez strzałowego, z użyciem amunicji barwiącej i szkolnej. Strzelanie przeprowadzać tylko z broni technicznie sprawnej. Załadowanej broni nie odkładać i nie przekazywać innemu strzelającemu. W razie potrzeby odłożenia lub przekazania broni, należy ją rozładować, sprawdzić i zabezpieczyć. Na linii ognia broń kierować w stronę kulochwyty, tarcz bądź przedmiotów, określonych przez prowadzącego będących celem. Układać palec na języku spustowym wyłącznie w chwili oddawania świadomego strzału do rozpoznanego i określonego warunkami strzelania celu. Stale kontrolować położenie broni w trakcie wykonywania strzelania. W strzelaniu zespołowym wzajemnie kontrolować swoje ustawienie. Dobywać broń wyłącznie na stanowisku strzeleckim lub treningowym, na komendę określoną przez prowadzącego. Wykonywać wszystkie czynności związane ze strzelaniem na wyraźne polecenie prowadzącego.

**Kto, w jaki sposób, i w jakich okolicznościach ma obowiązek przerwać strzelanie?**

W sytuacji zagrożenia komendę „PRZERWIJ OGIEN” podaje uczestnik strzelania, który stwierdził niebezpieczeństwo. Uczestnikami strzelania są wszystkie osoby przebywające na strzelnicy w trakcie zajęć.

Strzelający, który stwierdził zagrożenie, natychmiast przerywa strzelanie i podaje komendę „PRZERWIJ OGIEN” w sytuacjach:

pojawienia się przed strzelającymi ludzi lub zwierząt,  
padania pocisków poza obręb kulochwyty,  
rykoszetowania pocisków w stronę strzelających,  
kontuzji strzelającego,  
powstania innego niebezpieczeństwa.

Co należy zrobić po komendzie „PRZERWIJ OGIEN”?

Po komendzie „PRZERWIJ OGIEN” należy:

przerwać strzelanie,



zdziać palec z języka spustowego, ułożyć go wzdłuż zamka (szkieletu) broni,  
zabezpieczyć broń,  
przyjąć postawę bezpieczną określoną przez prowadzącego zajęcia.

Broń palna jest to broń miotająca pociski siłą gazów prochowych, powstających w wyniku spalania ładunku prochowego.

Co to jest kaliber broni palnej?

*Kaliber broni palnej to średnica wewnętrzna lufy mierzona pomiędzy przeciwległymi polami, podana w calach bądź milimetrach.*

pistoletowa – przeznaczona do pistoletów i pistoletów maszynowych;  
rewolwerowa – przeznaczona głównie do rewolwerów;  
pośrednia – przeznaczona do karabinków, karabinków samopowtarzalnych;  
karabinowa – przeznaczona do karabinów, karabinów maszynowych;  
sportowa – przeznaczona do strzelań z małokalibrowej broni sportowej kal. 5,6 mm bocznego zapłonu;  
specjalna – przeznaczona do strzelań z broni gładko lufowej, rewolwerów oraz pistoletów sygnałowych;  
amunicja szkolna – ma kształt i parametry zewnętrzne amunicji bojowej, lecz pozbawiona jest elementów ogniowych (spłonki i ładunku prochowego);  
amunicja ćwiczebna (ślepa) – rodzaj amunicji pełnosprawnej, lecz pozbawionej pocisku.

Wymień i wskaż podstawowe elementy naboju.

Budowa naboju:

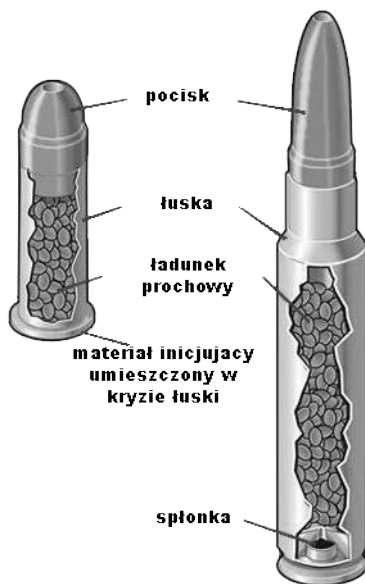
Głównymi elementami naboju są:

łuska, w skład której wchodzi kryza łuski oraz kanaliki ogniowe,



## BUDOWA NABOJU

bocznego zapłonu                      centralnego zapłonu



spłonka,  
ładunek prochowy,  
pocisk.

Budowa broni krótkiej oraz rozkładanie i składanie na Komendzie Wojewódzkiej Policji:

Jakie znasz rodzaje broni palnej krótkiej, używanej przez kwalifikowanego pracownika ochrony:

9 mm pistolet P-83 „WANAD”,  
9 mm pistolet P-99 „WALTHER”,





9 mm pistolet „GLOCK”(17, 19, )  
Rewolwery: – 0,38” Special „ASTRA”,  
Scharakteryzuj pistolet P-83:

broń samopowtarzalna;  
zasada działania broni polega na wykorzystaniu energii odrzutu swobodnego zamka;  
ryglowanie odbywa się masą bezwładności zamka;  
mechanizm spustowo-uderzeniowy podwójnego działania – system DA.;

- magazynek pudełkowy jednorzędowy o pojemności 8 sztuk;
- amunicja 9 x18 mm Makarow;
- prędkość początkowa pocisku – 318 m/s.

Rozłóż, złóż i omów budowę pistoletu P-83.





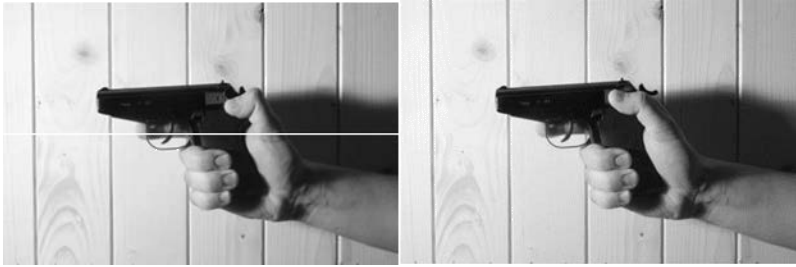




Sposób rozłożenia P-83:

- Zabezpieczyć broń;
- Wyciągnąć magazynek;
- Sprawdzić komorę nabojęwą;
- Odciągnąć zderzak w dół;
- Odciągnąć zamek w tylne położenie i unieść;
- Ruchem do przodu ściągnąć zamek ze szkieletu;





Ruchem obrotowym ściągnąć sprężynę powrotną z lufy.  
Składanie odbywa się w odwrotnej kolejności.







Sprawdź poprawność złożenia broni.

Pistolet P-83 składa się z 4 podstawowych elementów:  
Wymień, jakie elementy znajdują się w zamku pistoletu P-83.

Trzon zamkowy;  
Wskaźnik obecności naboju w komorze nabojewej;  
Zespół wyciągu;  
Przyrządy celownicze;  
Wymień funkcje zamka w pistolecie P-83.  
Zamek:

– wprowadza nabój do komory nabojewej;





zamek

szkielet z lufą

sprężyna powrotna

magazynek



- zamyka przewód lufy podczas strzału;
- umożliwia wyciągnięcie łuski (naboju) z komory nabojoyej;
- ustawia kurek na zaczepie kurka (napina kurek).











Bezpiecznik:



Omów, jak działa zabezpieczenie przed strzałem przypadkowym w pi-  
stolecie P-83.

W trakcie zabezpieczenia, bezpiecznik:

- unieruchamia iglicę;
- uniemożliwia uderzenie kurka w iglicę;
- blokuje mechanizm spustowo – uderzeniowy;
- zwalnia kurek z położenia tylnego do przedniego.

Jak w pistolecie P-83 zabezpieczona jest iglica przed uderzeniem kurka?

W pistolecie P-83 iglica przed uderzeniem kurka jest zabezpieczona  
na dwa sposoby:



- podczas zabezpieczania iglica zostaje obniżona i zaczepia zębem o powierzchnię zamka, uniemożliwiając jej ruch do przodu;
- położenie dolne iglicy uniemożliwia także uderzenie kurka w iglicę, ponieważ w takim położeniu główka iglicy wchodzi w wyżłobienie w kurku.

Wymień funkcję kabłąka w pistolecie P-83

**Kabłąk:**

Oslania język spustowy przed przypadkowym naciśnięciem.

Wymień funkcje zderzaka w pistolecie P-83.

**Zderzak:**

ogranicza ruch zamka do tyłu po strzale,  
łączy zamek ze szkieletem.

Wymień elementy, z których składa się magazynek w pistolecie P-83.

pudełko magazynka,  
donośnik magazynka,  
sprężyna magazynka,  
denko magazynka.

Omów czynności związane ze sprawdzeniem sprawności pistoletu P-83.

Należy sprawdzić:

- czy na metalowych częściach nie ma rdzy, zanieczyszczeń i uszkodzeń;
- czy prawidłowo działa kurek podczas samo napinania, zwalniania kurka z położenia napiętego;
- czy nie są uszkodzone przyrządy celownicze;
- czy zatrzask pewnie utrzymuje magazynek w chwycie pistoletu;
- stan przewodu lufy;
- czy zamek zatrzymuje się w tylnym położeniu na dźwigni zatrzymania zamka, gdy magazynek jest pusty; – działanie części pistoletu w stanie zabezpieczonym (zablokowany mechanizm spustowo uderzeniowy);
- sprawdzić poprawność działania iglicy.





Z jakich podstawowych elementów składa się pistolet P-99 Walter?

ZAMEK

LUFA

SPRĘŻYNA POWROTNA Z ŻERDZIĄ

SZKIELET BRONI

MAGAZYNEK

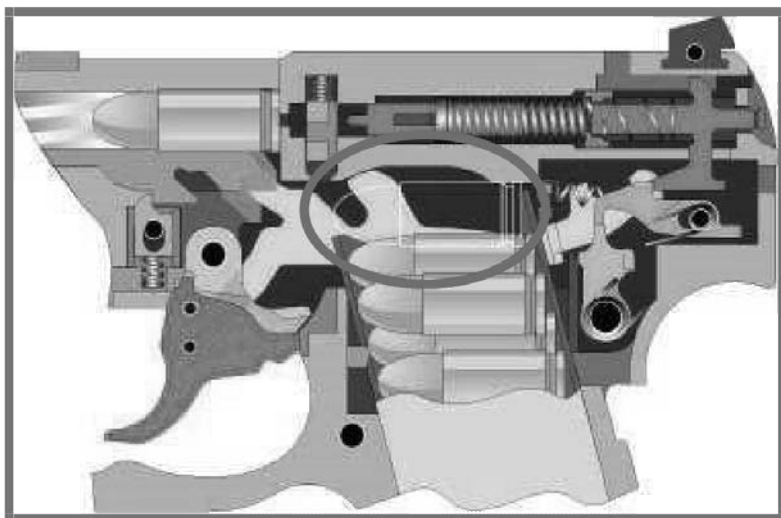
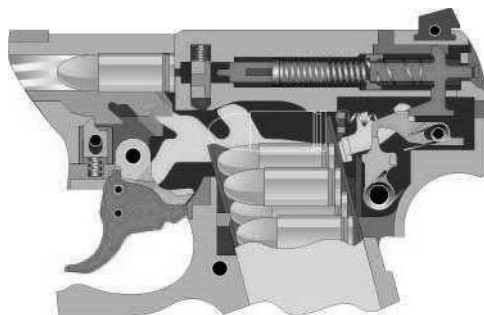
Czy w pistolecie P-99 jest wyłącznik-przerywacz? Jeśli tak, to jak funkcjonuje.

W P-99 nie ma wyłącznika-przerywacza. W pistolecie P-99 znajduje się występ na szynie spustowej, pełniący funkcję przerywacza, uniemożliwiający oddanie strzału przedwczesnego.

Gdy komora nabojoowa jest zamknięta, występ na szynie spustowej (pełniący funkcję wyłącznika – przerywacza) znajduje się w wycięciu zamka. Gdy zamek jest cofnięty wciska on szynę spustową poprzez występ i rozłącza mechanizm spustowo – uderzeniowy.

Rozłóż pistolet P-99 i omów funkcje wyrzutnika.





Sposób rozłożenia pistoletu P-99:

Wyciągnąć magazynek,  
Sprawdzić komorę nabojołą,  
Zwolnić napiętą iglicę,







Cofnąć zamek ok. 2–3 mm i odciągnąć rygle zamka w dół,  
Przesunąć zamek do przodu i odłączyć od szkieletu,  
Wyjąć sprężynę powrotną z żerdzią,  
Wyjąć lufę z zamka.  
Składanie odbywa się w odwrotnej kolejności. Sprawdź poprawność złożenia broni.

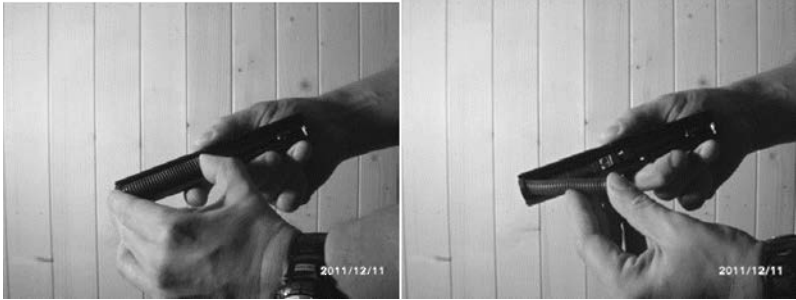
Wyrzutnik:  
Wyrzuca on łuskę bądź nabój w przypadku rozładowania broni lub usuwania zacięcia w postaci niewypału.  
Omów, jak funkcjonuje system zabezpieczenia przed strzałem przypad-

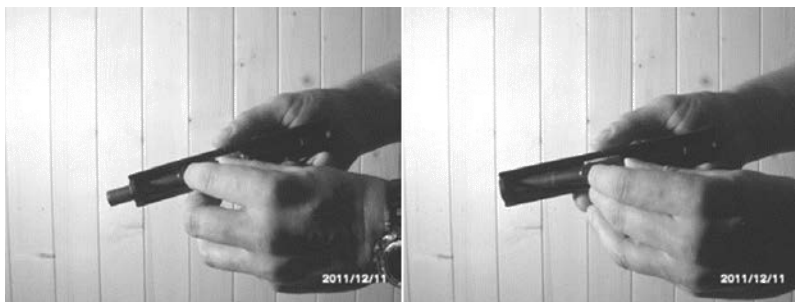








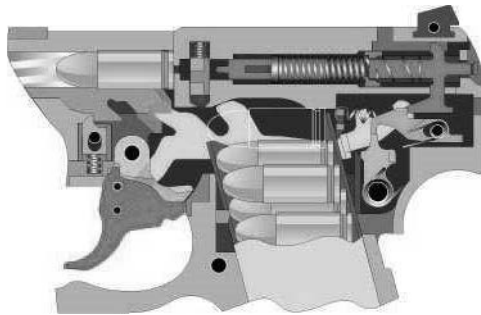
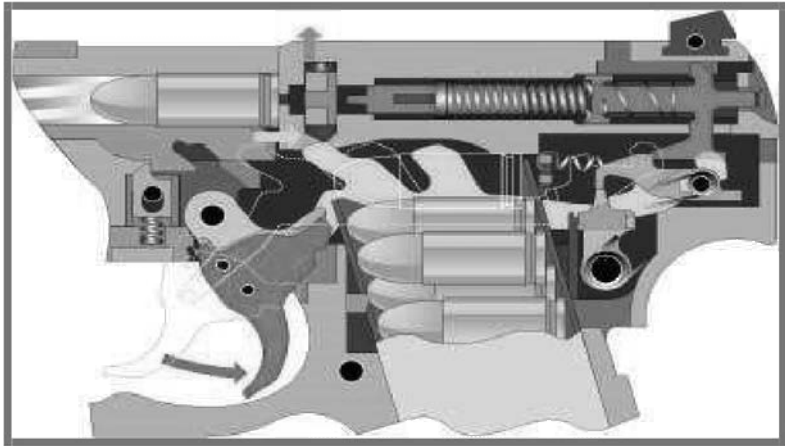




kowym w pistolecie P-99.

Blokada iglicy uniemożliwia ruch iglicy do przodu, blokując kanał iglicy. Wciśnięcie języka spustowego powoduje wyłączenie blokady.

Bezpiecznik spustowy uniemożliwia bezwładnościowy ruch mechanizmu spustowego uderzeniowego do tyłu, np. przy upadku broni.



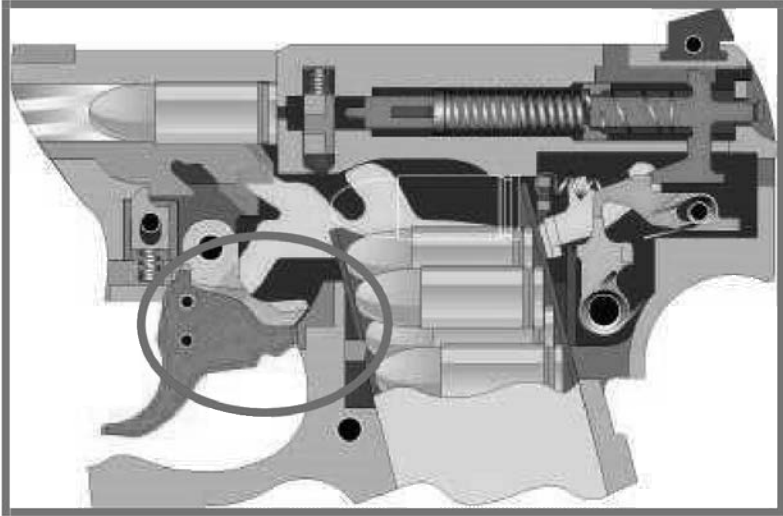
W trakcie ściągnięcia spustu bezpieczniki wyłączają się automatycznie.  
Gdy tylko strzelec zdejmie palec ze spustu, pistolet zabezpiecza się auto-  
matycznie.

Wskaźnik obecności naboju:

Dźwignia zwalniania iglicy.

Wymień funkcje zamka w pistolecie P-99

- dosyła nabój do komory naboju,
- zamyka przewód lufy podczas strzału,



- umożliwia wyciągnięcie łuski (naboju) z komory nabojujowej,
- napina iglicę.

Omów, jak działa mechanizm zatrzymania zamka po ostatnim strzale w pistolecie P-99.





## Dźwignia zwalniania zamka;



## Dźwignia (zatrzask) magazynka;







Po oddaniu ostatniego strzału, donośnik magazynka unosi dźwignię zwalniania zamka, dzięki czemu zaczepia ona o wcięcie w zamku, zatrzymując go w tylnym położeniu.

Z jakich podstawowych elementów składa się pistolet Glock?

- zamek,
- lufa,
- sprężyna powrotna z żerdzią,
- szkielet,
- magazynek.

Jakie wersje pistoletu Glock używane są przez kwalifikowanego pracownika ochrony:

Standard GLOCK 17;  
Compact GLOCK 19;

Rozłóż pistolet Glock.







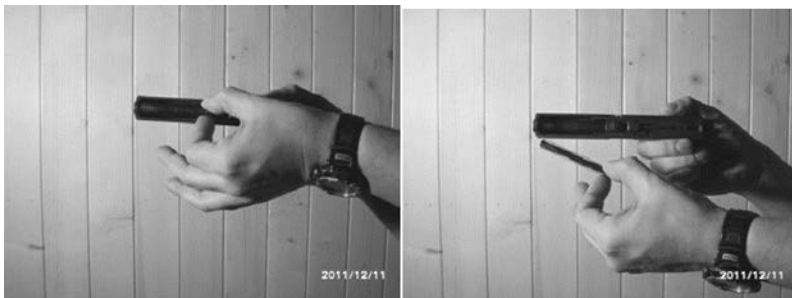
Wyciągnąć magazynek,  
Sprawdzić komorę nabojoową,  
Zwolnić napiętą iglicę, oddając strzał kontrolny,  
Cofnąć zamek ok. 2–3 mm i odciągnąć rygle zamka w dół,  
Przesunąć zamek do przodu i odłączyć od szkietetu,  
Wyjąć sprężynę powrotną z żerdzią,  
Wyjąć lufę z zamka.  
Składanie odbywa się w odwrotnej kolejności.  
Sprawdź poprawność złożenia broni.











Omów funkcje zaczepu zamka.

Po wystrzeleniu ostatniego naboju z magazynka, dźwignia zwalniania zamka unosi się pod działaniem donośnika magazynka, który z kolei podnoszony jest przez sprężynę magazynka. Zaczep zamka wchodzi w wycięcie znajdujące się w zamku, zatrzymując go w tylnym położeniu.

Omów, jak funkcjonuje system zabezpieczenia przed strzałem przypadkowym w pistolecie Glock.

Pistolet GLOCK ma trzy bezpieczniki tworzące wspólnie system bezpiecznego działania. Należą:





Zewnętrzny bezpiecznik spustowy – uniemożliwia bezwładnościowy ruch mechanizmu spustowego uderzeniowego do tyłu, np. przy upadku broni

Omów, jak funkcjonuje system zabezpieczenia przed strzałem przypadkowym w pistolecie Glock.

Wskaż szynę spustową i wyrzutnik w pistolecie Glock

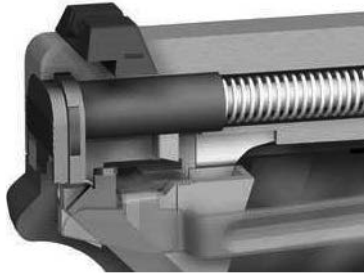
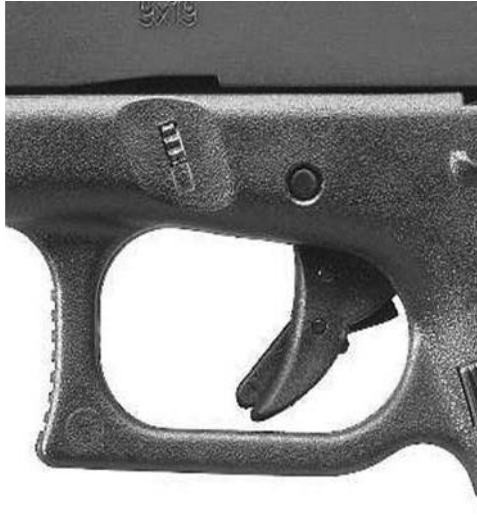
Balistyka: podział i znaczenie.

Balistyka jest to nauka o miotaniu i ruchu pocisków, dzieli się na:

balistykę wewnętrzną – zajmującą się zjawiskami zachodzącymi w przewodzie lufy. Jej głównym zadaniem jest określanie zależności między ciśnieniem gazów prochowych, prędkością i drogą pocisku w przewodzie lufy. Jej parametry mają bardzo duży wpływ na rozwiązania techniczne broni;

balistykę zewnętrzną – zajmującą się zagadnieniami dotyczącymi ruchu pocisku po opuszczeniu przewodu lufy broni. Jest to jedno z najważniejszych zagadnień w temacie strzelania, ponieważ aby trafić pociskiem w cel, trzeba najpierw wiedzieć jak on będzie leciał w powietrzu, tzn. w którym

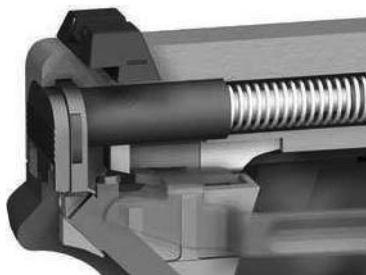
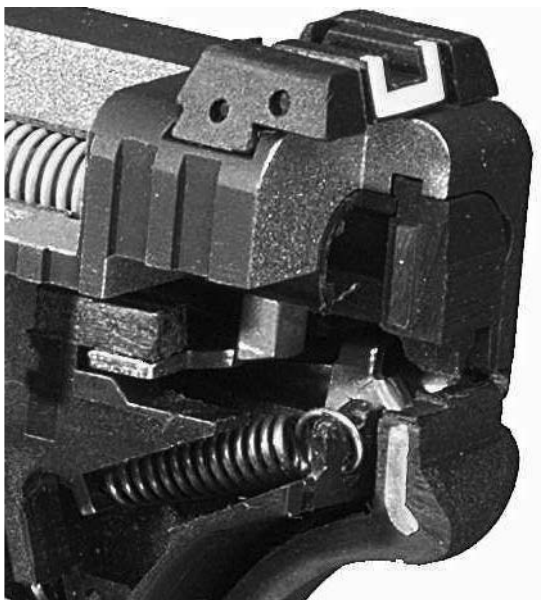




miejsu będzie znajdował się w danym czasie. Po opuszczeniu lufy pocisk odbywa swój lot dzięki sile bezwładności;

balistykę końcową (balistykę celu) – zajmującą się zjawiskami występującymi w miejscu spotkania pocisku z celem. Jest ważna przy obliczeniach wytrzymałości osłon oraz siły obalającej pocisków.



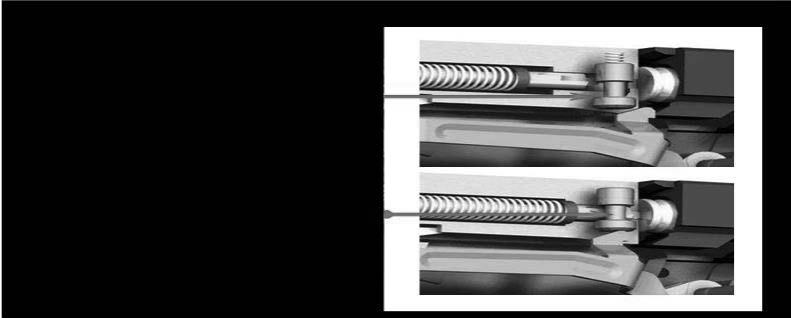
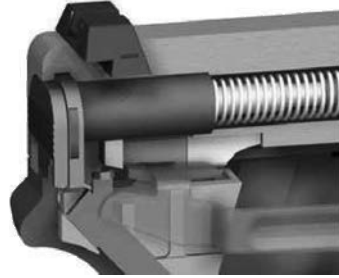
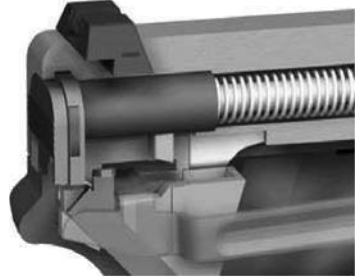
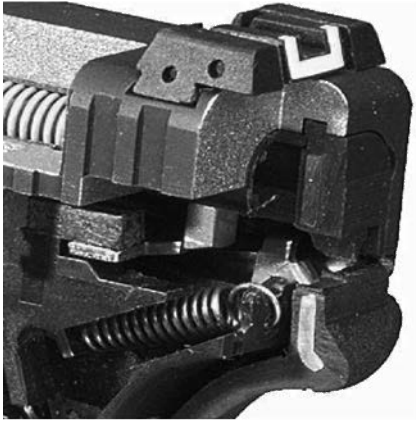


Co to jest strzał?

Strzał jest to wyrzucenie pocisku z przewodu lufy spowodowane działaniem gazów prochowych powstających podczas spalania ładunku prochowego. Ciśnienie gazów na dno łuski powoduje wciśnięcie dna w czołko zamka.







Pod wpływem ciśnienia na ścianki łuski następuje ściśle przyleganie ich do ścianek komory nabojeowej, zapobiegające przerwaniu się gazów do tyłu. Gazy prochowe rozprzestrzeniają się w stronę najmniejszego oporu, tzn. dna pocisku, wprawiając pocisk w ruch. Pocisk wskutek ruchu do przodu wrzyną się w gwinty, otrzymując ruch wirowy i zostaje wyrzucony z przewodu lufy w kierunku przedłużenia osi przewodu lufy.



#### ZASADNICZE ELEMENTY TEORII STRZAŁU

Czym charakteryzuje się zjawisko strzału?

Zjawisko strzału charakteryzuje się:

- bardzo dużym ciśnieniem gazów,
- wysoką temperaturą gazów prochowych,
- krótkim okresem zjawiska,
- szybko zmieniającą się objętością palącego się ładunku prochowego.

Wyjaśnij pojęcie prędkości początkowej.

Prędkość początkowa to prędkość ruchu pocisku w momencie jego wylotu z przewodu lufy.

Od czego zależy prędkość początkowa pocisku?

Prędkość początkowa zależy od:

- długości lufy,
- masy pocisku,
- masy ładunku prochowego.

Co to jest odrzut broni palnej?





Odrzut broni palnej to ruch broni do tyłu w czasie strzału, spowodowany działaniem ciśnienia gazów prochowych za pośrednictwem dna łuski na zamek.

Co to jest podrzut broni palnej?

Podrzut broni palnej to obrót broni w płaszczyźnie pionowej podczas strzału, spowodowany asymetrycznością położenia środka ciężkości broni w stosunku do osi przewodu lufy oraz działaniem sił odrzutu i hamowania odrzutu.

Wymień podstawowe elementy celnego strzelania.

Podstawowe elementy celnego strzelania to:

- postawa strzelecka,
- chwyt broni,
- zgranie przyrządów celowniczych,
- oddech,
- praca na spuście,
- wytrzymanie po strzale.

Wymień nieprawidłowości broni wpływające na celność strzału:



– uszkodzenia przewodu lufy (odkształcony wylot lufy, skrzywienie lufy, rozkalibrowanie przewodu lufy, starcie lub zaokrąglenie krawędzi pól nagwintowanej części lufy, nadmierne rozgrzanie lufy w czasie strzelania);

– przestawione, uszkodzone przyrządy celownicze (odkształcenie muszki, odkształcenie ramki celownika, luz boczny celownika, nieprawidłowe ustawienie przyrządów celowniczych w stosunku do osi lufy).

Co to jest rozrzut?

Jest to naturalne zjawisko padania pocisków w różnych miejscach podczas strzelania z tej samej jednostki broni i w takich samych warunkach.

Wyjaśnij pojęcia: zacięcie, zablokowanie, awaria broni palnej.

Zacięcie broni – niesprawność broni możliwa do usunięcia przez strzelającego podczas strzelania. Zablokowanie broni – niesprawność broni możliwa do usunięcia przez strzelającego podczas strzelania, lecz wymagająca większych umiejętności od strzelającego, a niekiedy dodatkowego wyposażenia, np. wycior (najczęściej powstaje z winy użytkownika). Awaria broni – niesprawność broni, niemożliwa do usunięcia przez strzelającego podczas strzelania.

Jakie są przyczyny zacięcia – niedomknięcia komory naboowej?

- niewłaściwe przeładowanie,
- zanieczyszczony pistolet,
- słaba sprężyna powrotna,
- uszkodzony pistolet.

Jakie są przyczyny zacięcia – niewypał?

- wadliwy nabój,
- zanieczyszczony kanał iglicy,
- uszkodzona iglica lub sprężyna iglicy.





Jakie są przyczyny zacięcia – zakleszczenia łuski?

- uszkodzony wyrzutnik lub zespół wyciągu,
- zanieczyszczony pistolet,
- słaby lub zawilgocony ładunek prochowy.

Jakie są przyczyny zacięcia – przekoszenia naboju?

- zanieczyszczony pistolet,
- niewłaściwe przeładowanie,
- uszkodzony magazynek.

Jakie są objawy zacięcia – niedomknięcia komory nabojoyej?

- luz na języku spustowym,
- lekko cofnięty zamek,
- przez okno wyrzutu łusek widoczna kryza naboju.

Jakie są objawy zacięcia – niewypał?

– *po naciśnięciu na język spustowy opada kurek (zostaje zwolniona iglica), po którym nie pada strzał.*

Jakie są objawy zacięcia – zakleszczenia łuski?





- luz na języku spustowym,
  - znacznie cofnięty zamek,
  - przez okno wyrzutu łusek widoczna zakleszczona łuska.
- Jakie są objawy zacięcia – przekoszenia naboju?

- luz na języku spustowym,
- znacznie cofnięty zamek,
- przez okno wyrzutu łusek widoczny przekoszony nabój (zakleszczony pomiędzy szczękami magazynka a komorą naboju).





Przedstaw sposób usunięcia zacięcia – niedomknięcia komory nabojo-  
wej.

- energicznie uderzyć w tylną część zamka (dobić zamek).

Przedstaw sposób usunięcia zacięcia – niewypał.

- dobić magazynek,
- przeładować broń.

Przedstaw sposób usunięcia zacięcia – zakleszczenia łuski

- przechylić pistolet, aby umożliwić wypadnięcie łuski,
- lekko cofnąć zamek, aby łuska wypadła,



– jeżeli jest nabój w komorze nabojoyej, puścić zamek (może wystąpić niedomknięcie komory nabojoyej), jeżeli nie ma naboju przeładować broń.

Przedstaw sposób usunięcia zacięcia – przekoszenia naboju.

– lekko cofnąć zamek, aby zwolnić nacisk na nabój;  
– po zwolnieniu naboju, puścić zamek (może wystąpić niedomknięcie komory nabojoyej).

Omów, dlaczego przy niedomknięciu komory nabojoyej nie można powtórnie przeładować broni.

Przy niedomknięciu komory nabojoyej nie można powtórnie przeładować broni, ponieważ powtórne przeładowanie spowoduje zablokowanie broni. Zablokowanie broni jest spowodowane tym, iż pazur wyciągu nie zaczepił się za kryzę łuski, co przy powtórny przeładowaniu spowoduje pozostawienie go w komorze nabojoyej i próbę wprowadzenia kolejnego naboju z magazynka.

Dlaczego przy niedomknięciu komory nabojoyej występuje luz na języku spustowym?

Przy niedomknięciu komory nabojoyej występuje luz na języku spustowym, ponieważ pazur wyciągu opiera się o dno łuski, przez co zamek nie przemieszcza się do przedniego położenia, wciskając element odpowiedzialny za rozłączenie mechanizmu spustowo-uderzeniowego. W przypadku P-64 elementem tym jest wyłącznik, w P-83 i P-99 szyna spustowa, a w Glocku przerywacz.

Co nastąpi, gdy przeładowasz powtórnie pistolet przy niedomknięciu komory nabojoyej i jak to usuniesz?

Jeżeli przy niedomknięciu komory nabojoyej powtórnie przeładowuje się broń, spowoduje to zablokowanie broni. Zablokowanie broni jest spowodowane tym, iż pazur wyciągu nie zaczepił się za kryzę łuski, co przy powtór-





nym przeładowaniu spowoduje pozostawienie go w komorze nabojeowej i próbę wprowadzenia kolejnego naboju z magazynka. Usunięcie tego rodzaju zablokowania polega na wyciągnięciu magazynka, spowodowaniu usunięcia naboju z komory zamka, dobitciu magazynka i kontynuowaniu strzelania. W niektórych jednostkach broni mogą wystąpić problemy z wyciągnięciem magazynka, w takim przypadku przy wyciąganiu go, należy zmniejszyć nacisk zamka na nabój przez odciążenie zamka.

Rewolwer Astra MC-6 należy do broni hiszpańskiej konstrukcji. Zasada działania W rewolwerze tym zastosowano układ konstrukcyjny oparty na lufie sztywno połączonej ze szkieletem i bębenkiem do ładowania i rozładowywania odchylanym w bok na lewą stronę. Wyciąganie łusek z bębna odbywa się za pomocą rozładownia gwiazdkowego umieszczonego w jego osi. System zabezpieczenia Rewolwer Astra posiada mechanizm spustowo-uderzeniowy podwójnego działania, z automatycznym podwójnym zabezpieczeniem.

#### **Budowa:**

Do podstawowych części i zespołów zalicza się:

- szkielet,
- bęben,
- lufę.

#### **BUDOWA I DZIAŁANIE PISTOLETÓW MASZYNOWYCH:**

Przez pojęcie pistolet maszynowy rozumie się powszechnie używaną indywidualną broń automatyczną o dużej szybkostrzelności, wyposażoną w kolbę stałą lub składaną i strzelającą nabojami pistoletowymi. Broń charakteryzuje się małymi wymiarami i masą, dobrą manewrowością prowadzenia ognia oraz szybkością użycia.

GLAUBERYT 9 mm pistolet maszynowy wz. 1984, 1998 (PM-84PP, PM-98) jest bronią polskiej konstrukcji. PM-84PP, PM-98 jest bronią samoczynną, samopowtarzalną (przystosowaną do strzelania ogniem pojedyn-





czym i ciągłym), działającą na zasadzie odrzutu zamka swobodnego. Do jej zasilania wykorzystuje się dwa rodzaje dwurzędowych magazynków pudełkowych: krótkie 15 nabojoye; długie 25 nabojoye.

Magazynek mieści się w gnieździe chwytu pistoletowego, w którym jest utrzymywany zatrzaskiem usytuowanym w dolnej, tylnej części chwytu (PM-84PP ) lub z lewej strony chwytu przy osłonie języka spustowego (PM-98).

- Glauberty ma prostą budowę, składa się z sześciu podstawowych części:
- lufy,
  - komory zamkowej (z kolbą, chwytym i rozkładanym chwytym przednim PM-84, PM-84PP lub łożem PM-98),
  - zamka,
  - dwóch żerdzi ze sprężynami powrotnymi,
- pokrywy komory zamkowej,  
– magazynka.





W skład wyposażenia broni wchodzi (patrz: rys. 6):

cztery magazynki (trzy długie i jeden krótki),  
futrał,  
pas nośny,  
torba na magazynki,  
wycior,  
olejarka.

Polski pistolet maszynowy „Glauberyt” PM-84P

Polski pistolet maszynowy „Glauberyt” PM-84PP

Podstawowe elementy broni:

**Budowa:**

1. komora zamkowa z zespołem chwytu
- 2.1 magazynek długi 25 naboju
- 2.2 magazynek krótki 15 naboju
3. pokrywa komory zamkowej
4. sprężyny powrotne ze zderzakiem





zamek  
nakrętka lufy  
lufa

Pistolet maszynowy PM-98 częściowo rozłożony  
Podstawowe dane taktyczno-techniczne



---

Wyposażenie pistoletu maszynowego PM-98  
Przyrządy celownicze nastawne/przerzutowe  
Przyrządy celownicze szczerbinkowe  
Muszka wraz z osłoną

**Częściowe rozkładanie pistoletu maszynowego GLAUBERYT:**

wyjęcie magazynka,  
odbezpieczenie pistoletu,  
sprawdzenie stanu komory nabojewej,  
zwolnienie zatrzasku pokrywy komory zamkowej,  
odłączenie pokrywy komory zamkowej,  
odłączenie sprężyn powrotnych z żerdziami,  
wyjęcie zamka,



|   | <b>PM-84P, 84PP</b> | <b>PM-98</b>       |
|---|---------------------|--------------------|
| <b>Kaliber</b>  | 9 mm                | 9 mm               |
| <b>Nabój</b>  | 9x19 mm             | 9x19 mm            |
| <b>Masa naboju (g)</b>  | 12                  | 12                 |
| <b>Masa pocisku (g)</b>   | 8                   | 8                  |
| <b>Długość lufy (mm)</b>  | 185                 | 185                |
| <b>Prędkość początkowa pocisku <math>V_0</math> (m/s)</b>                 | 360                 | 360                |
| <b>Energia wylotowa pocisku <math>E_0</math> (J)</b>                      | 518                 | 518                |
| <b>Szybkostrzelność teoretyczna (strz./min)</b>                           | 640                 | 640                |
| <b>Pojemność magazynków krótki/<br/>masa (kg)<br/>długi/masa<br/>(kg)</b> | 15/0,11<br>25/0,14  | 15/0,11<br>25/0,14 |
| <b>Masa magazynka z nabojami 15/25 (kg)</b>                               | 0,29/0,44           | 0,29/0,44          |
| <b>Masa pistoletu bez magazynka (kg)</b>                                  | 2,17                | 2,42               |
| <b>Masa pistoletu z magazynkiem<br/>długim i nabojami (kg)</b>            | 2,60                | 2,86               |
| <b>Gabaryty broni:</b>  |                     |                    |
| <b>dł. pistoletu z kolbą złożoną (mm)</b>                                 | 375                 | 405                |
| <b>dł. pistoletu z kolbą wysuniętą (mm)</b>                               | 575                 | 605                |
| <b>Wysokość z magazynkiem krótkim (mm)</b>                                | 160                 | 172                |
| <b>Wysokość z magazynkiem długim (mm)</b>                                 | 210                 | 220                |
| <b>Szerokość (mm)</b>   | 54                  | 58                 |
| <b>Długość lufy (mm)</b>  | 185                 | 185                |

odkręcenie nakrętki lufy i wyjęcie lufy,  
odłączenie łącznika i tulei łącznika.

Zawsze przed przystąpieniem do rozłożenia pistoletu maszynowego odłącz magazynek, sprawdź stan komory nabojoywej i oddaj strzał kontrolny w miejsce bezpieczne lub do tego przeznaczone.

Sprawdzenie broni przed przystąpieniem do jej rozłożenia

Zwolnienie zatrzasku pokrywy komory zamkowej

Odłączenie pokrywy komory zamkowej

Odłączenie urządzenia powrotnego

Wyjęcie zespołu zamka

Odłączenie lufy

Odłączenie łącznika





Odlączenie tulei łącznika

Składanie broni przeprowadzamy w kolejności odwrotnej



Rys. 7. Przyrządy celownicze przeziernikowe

Budowa i działanie broni gładko lufowej

Strzelba amerykańska MOSSBERG, kal. 12/76

Strzelba niemiecka IMPERATOR, kal. 12/76, pozbawiona kolby z chwytem pistoletowym opis i przeznaczenie.

Strzelby gładko lufowe Mossberg i Imperator są to jednolufowe powtarzalne jednostki broni strzeleckiej systemu przeładowania pump-action, które nazywane są także repetierami. Przeładowanie w takiej broni odbywa się przez przesunięcie ruchomego suwadła do tyłu i do przodu, ruchem przypominającym pompowanie. Strzelby te służą do niszczenia osłon technicznych, samoobrony i walki oraz do wymuszenia posłuszeństwa na odległościach krótkich do 50 m. Do strzelania używa się różnego rodzaju naboju specjalnych, dobieranych w zależności od potrzeb i stawianych zadań. Kaliber strzelb gładko lufowych stosowanych w policji wynosi 12. Nie jest

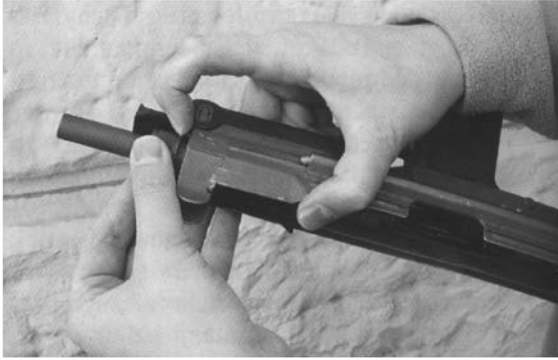












Rys. 15. Odkręcenie nakrętki mocującej lufę – należy wcisnąć zatrząsk nakrętki mocującej lufę i ją odkręcić



to jednak zapis podawany w milimetrach, jak w przypadku amunicji pistoletowej czy pośredniej. W związku z faktem, że strzelby gładko lufowe wywodzą się od broni myśliwskiej, tradycyjnie ich kaliber wyraża się za pomocą tzw. wagi kuli czyli liczby kul o średnicy przewodu lufy, jaką można wykonać z jednego funta angielskiego (1lb = 0,45359 kg) czystego ołowiu. Kaliber





12 oznacza więc liczbę kul, jaką dla lufy o danej średnicy (mierzonej w miejscu oddalonym o 220 mm od tylnego ścienia lufy) można odlać z czystego ołowiu o masie jednego funta angielskiego. Im większa liczba oznaczająca kaliber, tym średnica lufy jest mniejsza (kal. 12=18.2 mm, kal. 16=16.8 mm, kal. 20= 15,7 mm). Liczba 76 w zapisie kalibru wago miarowego oznacza na-





tomiasz: długość (głębokość) komory nabojojowej, całkowitą długość rozwiniętej łuski po wystrzale.

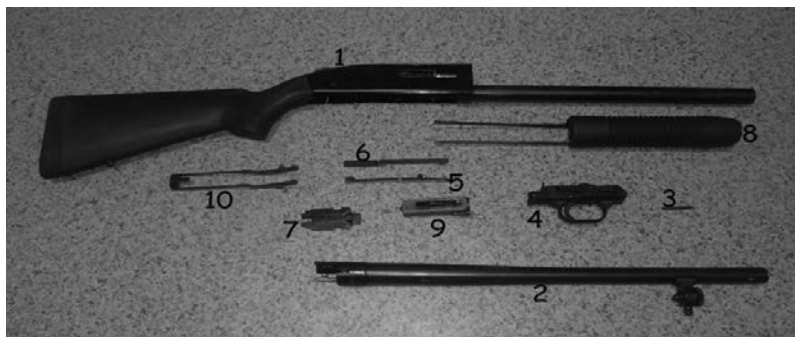
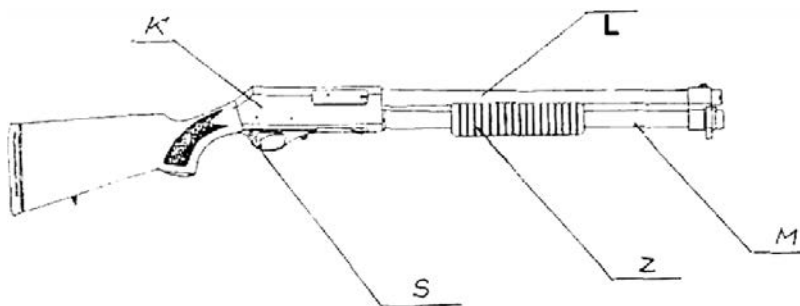
Do broni o kalibrze 12/76 można stosować amunicję kal. 12/70, jak również amunicję kal. 12/76. Natomiast do broni o kalibrze 12/70 można stosować wyłącznie amunicję kal. 12/70. Zastosowanie amunicji o większym kalibrze może doprowadzić do utknięcia pocisku w lufie, a nawet rozerwania lufy. Rozwinięta łuska po wystrzale będzie znajdować się za komorą nabojo- wą, zmniejszy więc średnicę lufy i doprowadzi do utknięcia pocisku.

### Podstawowe mechanizmy i zespoły

Do podstawowych mechanizmów i zespołów strzelby należy:

- zespół lufy (L),
- zespół przesuwny (Z),
- zespół komory zamkowej i kolby (K),
- mechanizm uderzeniowo-spustowy (S), 5) mechanizm zasilania – maga-  
zynek rurowy (M).





## Podstawowe mechanizmy i zespoły strzelby IMPERATOR Podstawowe części broni:

zespół komory zamkowej i kolby z magazynkiem,  
 zespół lufy,  
 kołek oporowy,  
 mechanizm spustowo-uderzeniowy,  
 rozdzielacz,  
 ustalacz,  
 płytka suwadła,  
 zespół przesuwny,  
 zamek,





Rys. 24. Bezpiecznik MOSSBERG



podajnik.

Bezpiecznik imperator

Różnica w umiejscowieniu zatrzasku suwadła w strzelbie IMPERATOR i MOSSBERG Zatrząsk pozwala na odblokowanie suwadła z przedniego położenia w celu sprawdzenia komory naboowej lub rozładowania broni bez konieczności wyciskania spustu.





W celu załadowania broni należy:

Odbezpieczyć broń.

Naciskając na zatrząsk suwadła, przesunąć zespół ruchomy w tylne położenie i sprawdzić, czy nie ma naboju w komorze naboju na podajniku oraz donośniku. Przesunąć z powrotem zespół ruchomy do przodu.

Oddać strzał kontrolny w bezpiecznym kierunku.

Zabezpieczyć broń.

Obrócić broń oknem wyrzutnika do góry.



IMPERATOR



---

Nacisnąć podajnik i wsunąć nabój kciukiem do rury magazynka za ustalacz położenia naboju; w ten sam sposób ładować kolejne naboje do magazynka.

Podstawowe dane taktyczno-techniczne  
Częściowe rozkładanie strzelby MOSSBERG



|   | <b>MOSSBERG</b>  | <b>IMPERATOR</b> |
|---|------------------|------------------|
| <b>Kaliber</b>                                    | 12/76            | 12/76            |
| <b>Masa broni (kg)</b>                            | 2,9              | 3,2              |
| <b>Długość broni (mm)</b>                         | 985              | 1014             |
| <b>Szybkostrzelność praktyczna (strzały/sek.)</b> | 5/10-15          | 5/10-15          |
| <b>Przyrządy celownicze wyregulowane (m)</b>      | 35               | 35               |
| <b>Pojemność magazynka (szt.)</b>                 | 5                | 5                |
| <b>Rażenie obezwładniające pocisku</b>            | Zależy od naboju | Zależy od naboju |
| <b>Prędkość wylotowa pocisku</b>                  | Zależy od naboju | Zależy od naboju |
| <b>Energia wylotów pocisku</b>                    | Zależy od naboju | Zależy od naboju |

- Sprawdzenie czy broń nie jest załadowana.
- Odkręcenie śruby przy łączniku rury magazynka.
- Wyjęcie lufy i odłączenie jej od komory zamkowej.
- Wybicie kołka rozporowego i oddzielenie od komory zamkowej mechanizmu uderzeniowo – spustowego.
- Wyjęcie z komory zamkowej ustalacza, rozdzielacza.
- Wyjęcie ramki suwadła.
- Wyjęcie zamka przez okno osadzenia lufy.
- Odłączenie rękojeści przeładowania z listwami.
- Wyjęcie podajnika.

Zawsze przed przystąpieniem do rozłożenia strzelby gładko lufowej cofnij suwadło i sprawdź stan komory naboju, podajnika i donośnika magazynka rurowego

Należy umieścić zespół przesuwany w położeniu pośrednim, co ułatwia późniejsze wyjęcie zespołu lufy, odkręcić śrubę przy łączniku rury magazynka i wyjąć lufę

W celu odłączenia mechanizmu spustowo-uderzeniowego należy wybić sworzeń łączący mechanizm z zespołem komory zamkowej i kolby

Wyjęcie mechanizmu spustowo-uderzeniowego





Wyjęcie ustalacza i rozdzielacza

Wyjęcie ramki suwadła

Odlączenie rękojeści przeładowania z listwami

Wyciągnięcie zamka przez okno osadzenia lufy







Wyjęcie podajnika

Składanie broni przeprowadzamy w kolejności odwrotnej





## PO ZŁOŻENIU SPRAWDŹ

AMUNICJA KAL. 12/70 STOSOWANA DO STRZELB GŁADKOLUFO-  
WYCH

NIEPENETRACYJNA  
PENETRACYJNA  
SPECJALNA

### AMUNICJA NIEPENETRACYJNA (OBEZWŁADNIAJĄCA)

*Amunicja gumowa BAŁK*

Pocisk: kula gumowa o średnicy 17,4 mm i masie 4,5g

Zasięg niebezpiecznego rażenia: 20 m

Przeznaczenie naboju: przywracanie porządku publicznego w przypadku jego zbiorowego zakłócenia

Kaliber: 12/70

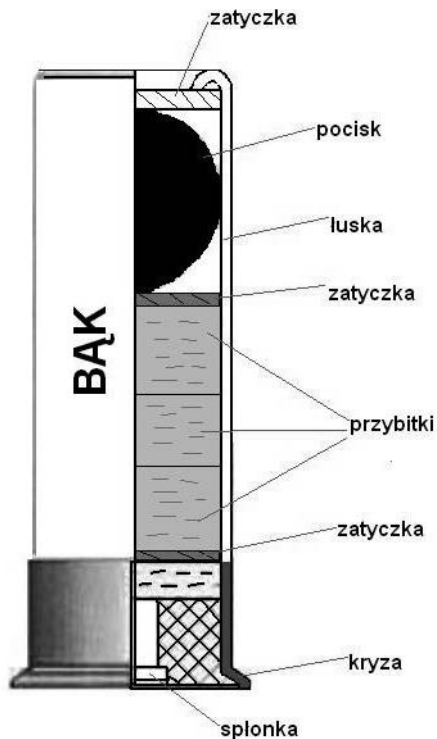
Kolor łuski: biały

Amunicja gumowa CHRB-50

Amunicja gumowa CHRB-20







Amunicja gumowa CHR-B-30

Pocisk: walec gumowy o średnicy 18,8 mm ze stabilizatorami lotu o masie 8g

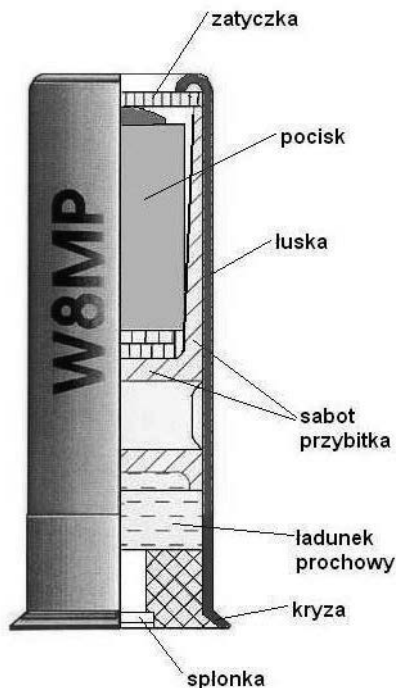
Zasięg niebezpiecznego rażenia: CHR-B-20 – 20 m, CHR-B-30 – 30 m, CHR-B-50 – 50 m

Przeznaczenie naboju: przywracanie porządku publicznego w przypadku jego zbiorowego zakłócenia

Kaliber: 12/70 Kolor łuski: biały

Nadlewy na czole gumowych pocisków amunicji Chrabąszcz 20, 30, 50

Jeden nadlew na czole Rys. 43. Dwa nadlewy na czole Trzy nadlewy



na czole pocisku gumowego CHR-B-20 pocisku gumowego CHR-B-30 pocisku gumowego CHR-B-50.

Przekrój amunicji niepenetracyjnej. Filcowa przybitka (sabot) oddziela gumowy pocisk od ładunku prochowego znajdującego się w dolnej części naboju.

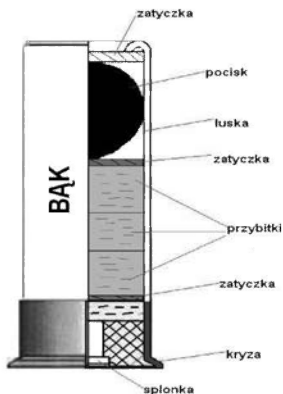
Amunicja penetracyjna W 8 MP z pociskiem ołowianym BRENEKA

Pocisk: walec ołowiany z wgłębieniem dennym,

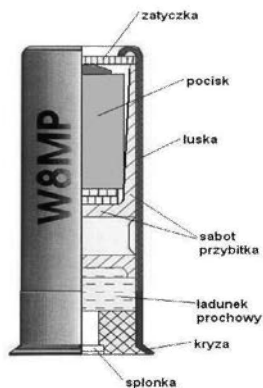
Zasięg niebezpiecznego rażenia: 525 m,

Przeznaczenie naboju: amunicja bojowa o wysokiej energii działania, służy do niszczenia osłon technicznych oraz unieruchamiania pojazdów mechanicznych (strzelanie do bloku silnika) Kaliber: 12/70 Kolor łuski: czerwony.

## Budowa naboju



Rys. 36. Przekrój naboju niepenetracyjnego BAK ·  
kal. 12/70



Rys. 37. Przekrój naboju penetracyjnego  
W 8 MP, kal. 12/70

Przekrój amunicji penetracyjnej W 8 MP  
Amunicja penetracyjna śrutowa LFT 6,8,  
Pocisk: 12 szt. ołowianych kul,  
Zasięg niebezpiecznego rażenia: 230 m,  
Przeznaczenie naboju: amunicja bojowa o wysokiej energii działania,  
służy do niszczenia osłon technicznych oraz unieruchamiania pojazdów mechanicznych (strzelanie do kół pojazdu) Kaliber: 12/70

Kolor łuski: niebieski.

Przekrój amunicji penetracyjnej LFT 6,8

AMUNICJA SPECJALNA

Amunicja specjalna PR PIK

Pocisk: plastikowy pojemnik wypełniony mieszaniną proszku stalowego i talku technicznego

Zasięg niebezpiecznego rażenia: 100 m

Przeznaczenie naboju: odstrzeliwanie zamków, zawiasów drzwi w mieszkaniu, samochodzie

Kaliber: 12/70 Kolor łuski: zielony





Dostępne wersje (oznaczenie na łusce): PR-PIK 94M (energia 1000 J)  
PR-PIK 98 (energia 2000)

Pocisk: plastikowy pojemnik wypełniony mieszaniną proszku stalowego i talku technicznego oraz gazu

Zasięg niebezpiecznego rażenia: 100 m

Przeznaczenie naboju: wstrzelenie gazu do wnętrza budynku, samochodu (np. przez szybę)



Kaliber: 12/70

Kolor łuski: żółty

Dostępne wersje (oznaczenie na łusce): CS 94M (energia 1000 J), 0,14 CS CS 98 (energia

Przekrój amunicji specjalnej CS

Pocisk: nabój nie posiada pocisku, tylko ładunek błyskowo-akustyczny z mieszkankami azotanu sodu i proszku magnezu,

Zasięg niebezpiecznego rażenia: 8 m,

Przeznaczenie naboju: amunicja ślepa, której działanie polega na oddziaływaniu świetlno-akustycznym. Natężenie dźwięku nie niższe niż 115 dB,

Kaliber: 12/70

Kolor łuski: biały

Na tulejce łuski: liczby określające średnicę Na tulejce łuski: liczby ozna-



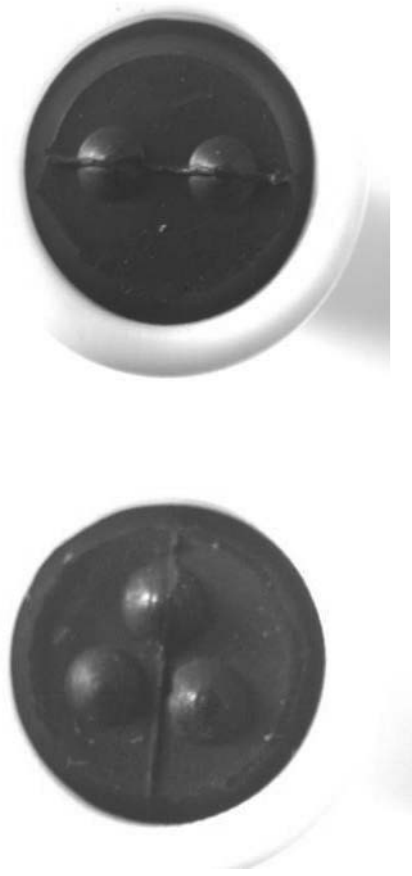
czające długość śruty w mm, charakterystyczną nazwę naboju łuski po jej całkowitym rozwinięciu w mm.

Dyrektor do spraw szkoleń ochrony osób i mienia  
**MARCIN NIEDOPYTALSKI**

Prowadzę kursy w zakresie:

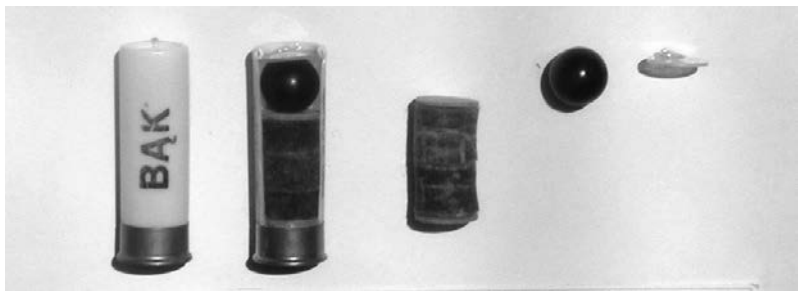
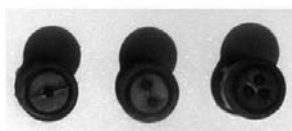
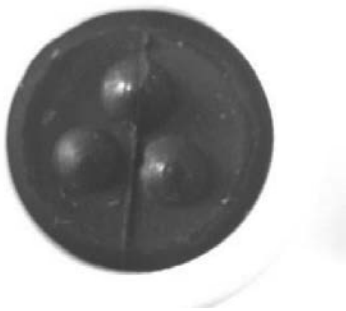
- kurs kwalifikowanego pracownika ochrony,
- kurs samoobrony kurs doszkalający,
- kurs strzelectwa szkoleniowego, bojowego i przygotowanie na egzaminy na broń obiektową,
- kurs imprez masowych służba porządkowa i informacyjna oraz kierowników do spraw bezpieczeństwa.

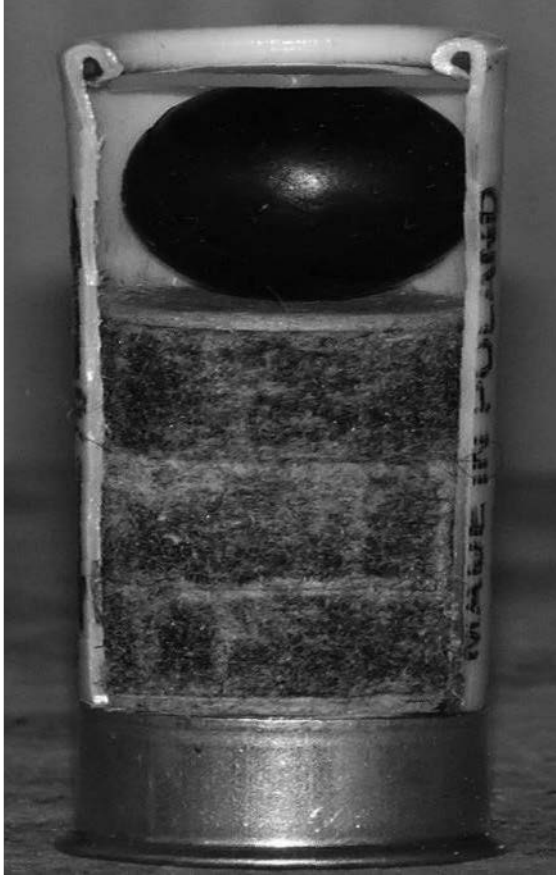


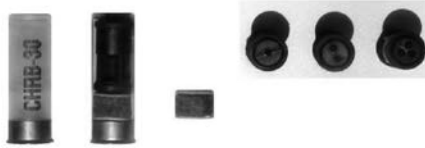


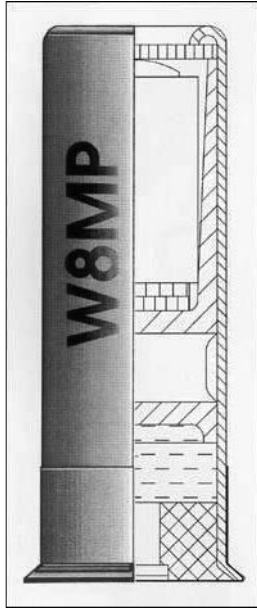
Po zakupie książki udzielam zniżkę 20%

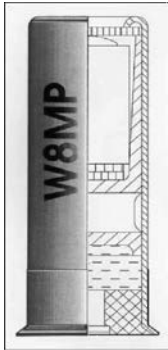


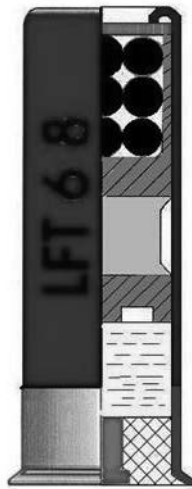
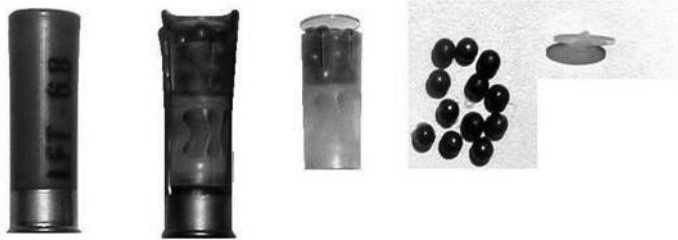
































**Marcin Niedopytalski – jestem instruktorem samoobrony oraz instruktorem strzelectwa szkoleniowego i bojowego, obecnie szkole kadre pracowników ochrony w całej Polsce. Pracuje już w zawodzie 22 lata polecam tą książkę.**

**STRONA INTERNETOWA**

**KSIAZKA CENTRUM SZKOLENIA OCHRONY**

**TAURUS**

**BRASIL**

**OPZ**

**W**



INSTRUKTOR OCHRONY OSÓB I MIENIA MARCIN NIEDOPYTALSKI

CENTRUM SZKOLENIA MILITARNEGO SŁUŻB OCHRONY I PRZECIWDZIAŁOŚCI  
zniżka  
20%

**KURUS**  
kurs kwalifikowanego pracownika  
ochrony  
kurs samoobrony  
kurs doszkalający  
kurs strzelectwa szkoleniowego i  
przygotowanie na egzaminy na broń  
obiektowa  
kurs imprez masowych służba  
porządkowa i informacyjna oraz  
kierowników do spraw bezpieczeństwa  
OBOZY SZKOLENIOWE I WOJSKOWE  
polecam

OPRACOWANIE  
STRONA

