

## ANALIZA AERODYNAMICZNA ŁOPAT NA PRZYKŁADZIE PROJEKTU DWUWIRNIKOWEJ TURBINY WIATROWEJ MAŁEJ MOCY

Michał PACHOLCZYK<sup>1</sup>, Krzysztof BLECHARZ<sup>2</sup>

Politechnika Gdańska, Wydział Elektrotechniki i Automatyki

1. tel.: 58 347 2534 e-mail: [michal.pacholczyk@pg.edu.pl](mailto:michal.pacholczyk@pg.edu.pl)
2. tel.: 58 348 6075 e-mail: [krzysztof.blecharz@pg.edu.pl](mailto:krzysztof.blecharz@pg.edu.pl)

**Streszczenie:** W artykule przedstawiono proces projektowania oraz analizy aerodynamicznej łopat turbiny wiatrowej z wykorzystaniem metody BEMT (ang. *Blade Element Momentum Theory*). Dokonano doboru profili aerodynamicznych oraz opisano procedurę wyznaczania optymalnego rozkładu kątów zwichrowania i długości cięciw profili w funkcji długości łopaty dla założonych parametrów wejściowych. Dokonano obliczenia działających sił oraz generowanej mocy aerodynamicznej dla różnych warunków obciążenia turbiny oraz kąta skręcenia łopat. Zaproponowano projekt piasty wirnika umożliwiający regulację ustawienia łopat w warunkach laboratoryjnych. Silnik wiatrowy został zaprojektowany do wykorzystania w badaniach eksperymentalnych dwuwirnikowej turbiny wiatrowej, której konfigurację przedstawiono w artykule.

**Słowa kluczowe:** Energetyka wiatrowa, Teoria Elementu Płata, Dwuwirnikowa turbina wiatrowa.

### 1. WPROWADZENIE

Wykorzystanie na szeroką skalę energii wiatru do produkcji energii elektrycznej doprowadziło do opracowania solidnych podstaw teoretycznych w zakresie projektowania i analizy aerodynamicznej silników wiatrowych. Maksymalna zdolność ekstrakcji energii dla idealnej jednowirnikowej turbiny wiatrowej o horyzontalnej osi obrotu (ang. HAWT) wynosi 59.3%, przy współczynniku indukcji wiatru 1/3. Oznacza to, że taka turbina wiatrowa powinna zredukować prędkość strugi powietrza do 2/3 prędkości przed turbiną. Nowoczesne turbiny wiatrowe osiągają sprawność rzędu 40-50% [1]. Dla oszacowania, na etapie projektu, rzeczywistej mocy generowanej na wale turbiny wykonuje się analizę aerodynamiczną z pomocą sprawdzonej i powszechnie stosowanej metody BEMT [2] bazującej na zasadzie zachowania pędu i momentu pędu oraz Teorii Elementu Płata.

W energetyce wiatrowej, która stanowi prężnie rozwijającą się gałąź aktualnie popularnych Odnawialnych Źródeł Energii (OZE), najczęściej wykorzystywane są turbiny typu HAWT. Nie jest to bynajmniej jedyna opracowana koncepcja silników wiatrowych. Ze względu na niezależność od kierunku wiatru popularność zyskują turbiny o pionowej osi obrotu. Spotykane są także konstrukcje wykorzystujące efekt Magnusa. Ze względu na możliwość zwiększenia współczynnika wykorzystania energii wiatru  $C_p$ , zainteresowaniem cieszą się również dwuwirnikowe turbiny wiatrowe o przeciwbieżnie obracających się wirnikach śmigłowych CRWT (ang.

Counter-Rotating Wind Turbine). Wykorzystanie tego typu rozwiązania pozwala, według rozważań przeprowadzonych przez Newman'a w [3], na zwiększenie teoretycznego współczynnika  $C_p$  z 0,593 dla turbiny jednowirnikowej do 0,64 dla turbiny dwuwirnikowej. Zebrania aktualnego stanu badań i rozwoju koncepcji CRWT można odnaleźć w [4].

W niniejszym artykule przedstawiono proces projektowania łopaty turbiny wiatrowej, która zostanie wykorzystana w badaniach turbiny CRWT w ramach projektu „Dwuwirnikowa elektrownia wiatrowa z generatorem o ruchomych magnetycy i tworniku” finansowanego przez WFOŚiGW w Gdańsku (nr projektu WFOŚ/D/201/14/2018).

### 2. PODSTAWY TEORETYCZNE METODY BEMT

Procedura analizy aerodynamicznej wirnika śmigłowego polega na iteracyjnym rozwiązywaniu szeregu równań, aż do osiągnięcia kryterium zbieżności [5]. Parametry pracy wyznacza się dzieląc myślowo płat turbiny na skończoną liczbę elementów, dla których na podstawie znanych charakterystyk dobranych profili aerodynamicznych oblicza się działające siły. Wykorzystując metodę BEMT przyjmuje się kilka założeń upraszczających [6]:

1. płaty turbiny dzielone są myślowo na elementy, które znajdują się w takich samych warunkach,
2. do wyznaczenia sił działających na element płata stosuje się wyłącznie dane z charakterystyk profili aerodynamicznych,
3. pomijane są efekty trójwymiarowe oraz składowa prędkość powietrza w kierunku wzdłuż płata.

#### 2.1. Zasada zachowania pędu i momentu pędu

Rozważając wirnik jako nieskończenie cienki dysk i dzieląc go na elementy pierścieniowe z zasady zachowania pędu, zakładając że moc na łopatach nie powstaje w skutek rotacji można wyprowadzić wzór na elementarną siłę obwodową  $dF$ :

$$dF = 4a\rho U_\infty^2 (1-a)^2 \pi r dr \quad (1)$$

gdzie:  $a$  – lokalny współczynnik indukcji osiowej,  $\rho$  – gęstość powietrza,  $U_\infty$  – prędkość powietrza przed turbiną,  $r$  – rozpatrywany promień dysku.

Współczynnik indukcji osiowej, oznaczający stopień redukcji prędkości powietrza przez turbinę, definiuje się:

$$a = \frac{U_\infty + U_1}{U_\infty} \quad (2)$$

gdzie:  $U_1$  – prędkość powietrza tuż za turbiną.

Wprowadzając obrót dysku do modelu, z zasady zachowania momentu pędu otrzymuje się następującą zależność na elementarną siłę naporu aerodynamicznego  $dT$ :

$$dT = 4a'\rho U_\infty(1-a)\pi\Omega r^3 dr, \quad (3)$$

gdzie:  $a'$  – lokalny współczynnik indukcji stycznej,  $\Omega$  – prędkość kątowna strugi powietrza.

Podobnie do (2) wprowadza się współczynnik indukcji stycznej jako:

$$a' = \frac{\omega}{2\Omega} \quad (4)$$

gdzie:  $\omega$  – prędkość kątowna płata.

## 2.2. Teoria Elementu Płata

W Teorii Elementu Płata łopatę dzieli się na  $N$  odcinków o długości  $dr$ . Siły aerodynamiczne wyznacza się dla każdego z elementarnych fragmentów uwzględniając lokalną prędkość wiatru, różnice w geometrii płata (typ profilu, a co za tym idzie jego charakterystyki aerodynamiczne, długość cięciwy, lokalny kąt skrzywienia) oraz lokalny kąt natarcia. Poniżej, wyrażenia (5), (6), (7) przedstawiają wynikające z teorii zależności na wypadkową prędkość powietrza  $W$  oraz siłę obwodową i naporu. Dokładne wyprowadzenie wyrażen można znaleźć np. w [7].

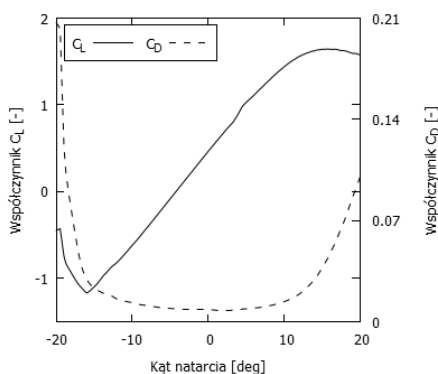
$$W = \frac{U_\infty(1-a)}{\cos\phi} \quad (5)$$

gdzie:  $\phi$  – wypadkowy kąt napływu powietrza.

$$dF = \frac{1}{2}\rho c B W^2 (C_L \cos\phi + C_D \sin\phi) dr \quad (6)$$

gdzie:  $c$  – długość cięciwy profilu,  $B$  – ilość łopat turbiny,  $C_L$  – współczynnik siły nośnej,  $C_D$  – współczynnik siły oporu.

$$dT = \frac{1}{2}\rho c B W^2 (C_L \sin\phi - C_D \cos\phi) dr \quad (7)$$



Rys. 1. Charakterystyka aerodynamiczna dla profilu NACA 4418

Współczynniki siły nośnej  $C_L$  i oporu  $C_D$  odczytuje się z charakterystyk wybranych profili aerodynamicznych. Przykładową charakterystykę dla profilu NACA 4418 przedstawiono na rysunku 1.

Wiążąc powyższe równania z równaniami wynikającymi z prawa zachowania pędu i momentu pędu podstawowego elementu pierścieniowego strugi powietrza (wyrażenia (1) i (3)) otrzymuje się ostatecznie:

$$\sigma_r = \frac{Bc}{2\pi r} \quad (8)$$

$$\frac{a}{(1-a)} = \frac{\sigma_r (C_L \cos\phi + C_D \sin\phi)}{4Q \sin^2\phi} \quad (9)$$

$$\frac{a'}{(1+a')} = \frac{\sigma_r (C_L \sin\phi - C_D \cos\phi)}{4Q \sin\phi \cos\phi} \quad (10)$$

gdzie:  $Q$  – współczynnik strat energii na końcówce skrzydła,

Współczynnik  $Q$  określa straty w generowanym momencie, które występują na końcówce łopaty. Przybliżona metoda szacowania tego efektu została zaproponowana przez L. Prandtl'a w postaci:

$$Q = \frac{2}{\pi} \cos^{-1} \left( \exp\left(-\frac{B}{2r} \frac{R-r}{\sin\phi}\right) \right) \quad (11)$$

## 2.3. Procedura analizy aerodynamicznej

Projektując wirnik śmigłowy z wykorzystaniem metody BEMT należy predefiniować takie parametry jak liczbę łopat turbiny  $B$ , średnicę wirnika, profile aerodynamiczne oraz ich rozkład wzdłuż promienia łopaty (długości cięciwy i kąty skrzywienia), nominalną prędkość obrotową oraz wiatru. Wprowadzając pewne uproszczenia długość cięciwy  $\theta_r$  i kąt skrzywienia profilu  $c_r$  w funkcji promienia  $r$  można dobrać pod zadane parametry pracy korzystając z zależności [2]:

$$\theta_r = \frac{2}{3} \tan^{-1} \left( \frac{1}{\lambda_r} \right) \quad (12)$$

gdzie:  $\lambda_r$  – lokalny wyróżnik szybkobieżności  $\lambda_r = \frac{\Omega r}{U_\infty}$ .

$$c_r = \frac{8\pi r}{B C_L} (1 - \cos\theta_r) \quad (13)$$

Jak wspomniano na początku sama procedura analizy aerodynamicznej płata jest procedurą iteracyjną i przebiega według następującego algorytmu [8]:

1. Założyć wartości współczynników indukcji  $a$  i  $a'$ ,
2. Z zależności (5) wyznaczyć wypadkowy kąt napływu powietrza oraz wyznaczyć lokalny kąt natarcia
3. Z charakterystyk dobranych profili odczytać wartości współczynników  $C_L$  i  $C_D$ ,
4. Wyznaczyć nowe i porównać poprzednie wartości współczynników indukcji  $a$  i  $a'$ ,
5. Powtarzać kroki 2-4 do osiągnięcia żądanej zbieżności.

Dla zbieżnych wartości  $a$  i  $a'$  moc generowaną na kole wiatrowym wyznacza się przez całkowanie po elementach płata zaczynając od zewnętrznej średnicy piasty  $\lambda_h$  zgodnie z równaniem:

$$C_p = \frac{8}{\lambda^2} \int_{\lambda_h}^{\lambda} Q \lambda_r^3 a' (1 - a) \left[ 1 - \frac{C_D}{C_L} \tan \phi \right] d\lambda_r \quad (14)$$

### 3. PROJEKT TURBINY WIATROWEJ

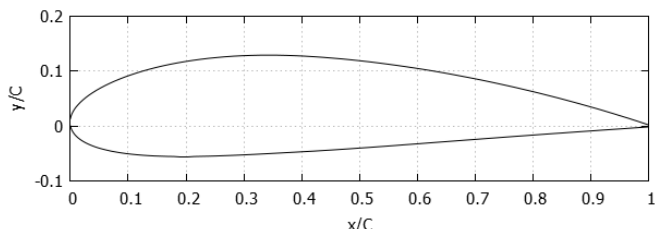
#### 3.1. Założenia projektowe

Podstawowe założenia projektowe dla badanej turbiny zebrano w Tabelcy 1. Z uwagi na konieczność uproszczenia konstrukcji łopaty wynikającego z przyjętej technologii wykonania prototypu, płat zaprojektowano z wykorzystaniem tylko jednego profilu z serii NACA 4418. Jego charakterystyki w niepełnym zakresie kątów natarcia przedstawiono na rysunku 1. Ekstrapolację do pełnego zakresu wykonano wykorzystując algorytm Viterna. Wykorzystany profil przedstawiono na rysunku 2.

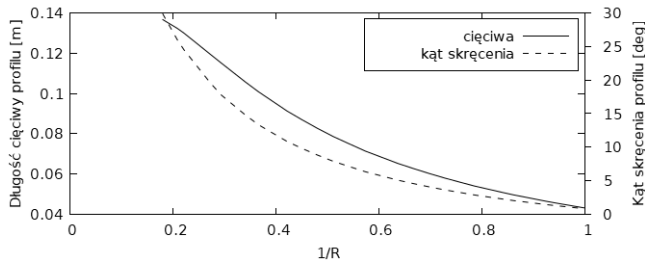
Tabela 1. Zestawienie założeń projektowych.

Parametr	Wartość
Moc turbiny wiatrowej	~600 W
Ilość płatów	3
Średnica wirnika	1,4 m
Średnica piasty	0,25 m
Dobry wyznik szybkobieżności	5
Nominalna prędkość wiatru	11 m/s
Wykorzystany profil	NACA 4418
Zakres regulacji kąta skrzywienia łopaty	0 – 45°

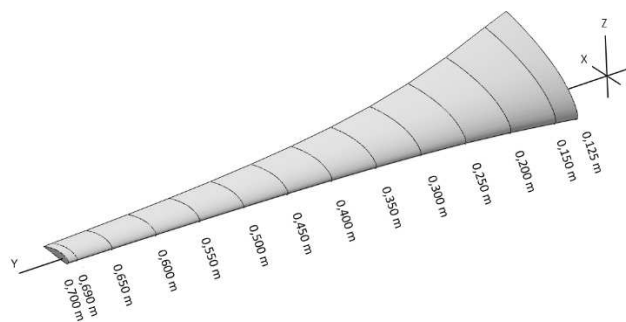
Optymalne kąty skrzywienia profili oraz długości cięciw wyznaczono korzystając z metod zaproponowanych przez Schmitz'a. Ich rozkład w funkcji promienia łopaty przedstawiono na rysunku 3. Wygląd łopaty wygenerowany w 3D znajduje się na rysunku 4.



Rys. 2. Profil aerodynamiczny NACA 4418



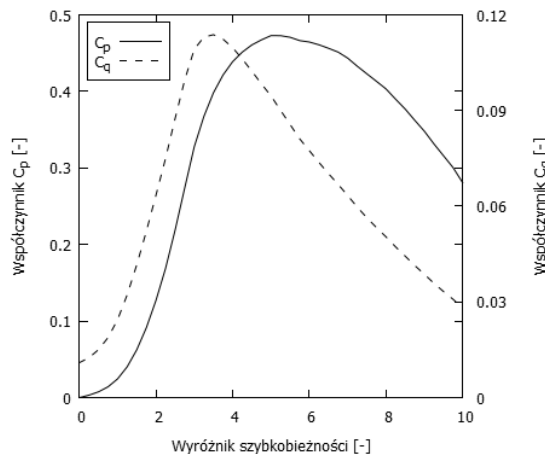
Rys. 3. Rozkład kątów skrzywienia i długości cięciw profilu



Rys. 4. Wizualizacja projektu łopaty

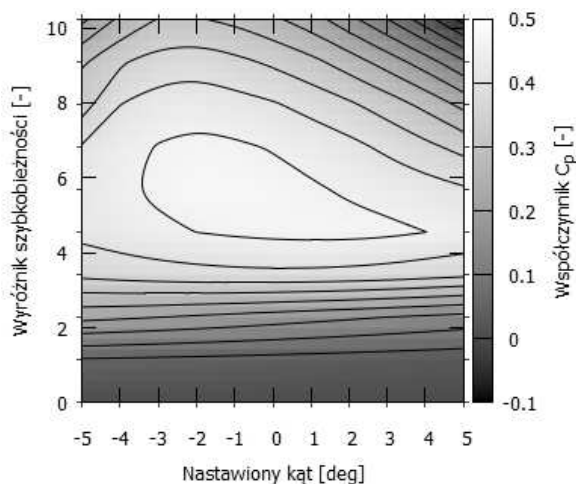
#### 3.2. Wyniki analizy aerodynamicznej

Na podstawie przedstawionych założeń wykonano analizę aerodynamiczną zgodnie z procedurą opisaną w pkt. 2.3. Wykorzystano implementację metody BEMT w programie z otwartym źródłem QBlade opracowanym przez Technische Universität Berlin. W obliczeniach uwzględniono następujące współczynniki korekcyjne: model strat końcówkowych oraz występujących przy piastce oraz wpływ start powodowanych przez efekty trójwymiarowe. Rysunek 5. przedstawia obliczony współczynnik mocy i momentu w funkcji wyróżnika szybkobieżności  $\lambda$  dla przypadku ustawionego zerowego kąta skrzywienia łopaty.



Rys. 5. Współczynnik mocy  $C_p$  i momentu  $C_q$  w funkcji wyróżnika szybkobieżności  $\lambda$

Podobną analizę wykonano dla kątów skrzywienia łopaty  $\beta$  z zakresu  $(-5^\circ; 5^\circ)$ . Wyniki zaprezentowano na rysunku 6 w postaci dwuwymiarowej mapy wartości. Rysunek przedstawia zależność  $C_p$  ( $\lambda, \beta$ ). Analiza wyników wskazuje, że wirnik śmigłowy osiąga maksymalną wartość współczynnika wykorzystania energii wiatru  $C_p = 0,472$  dla założonych  $\lambda = 5$  i  $\beta = 0^\circ$ .

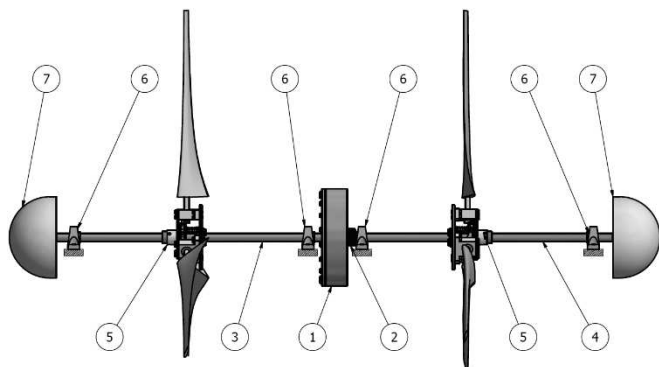


Rys. 6. Współczynnik  $C_p$  w funkcji kąta nastawienia łopat  $\beta$  oraz wyróżnika szybkobieżności  $\lambda$

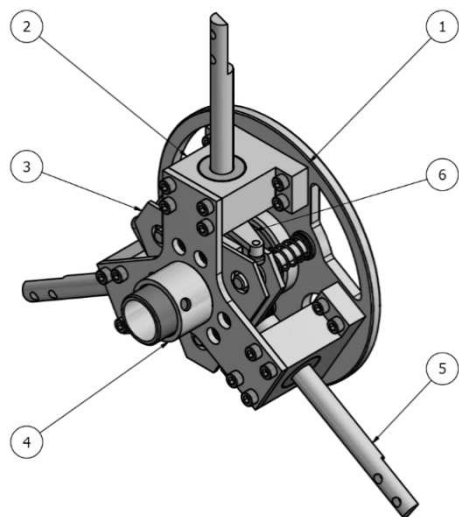
#### 3.3. Stanowisko badawcze

Zaprezentowana łopata zostanie wykorzystana w badaniach eksperymentalnych turbiny CRWT. Zakłada się, że przednie i tylne wirniki śmigłowe będą identyczne. Niezależne wały obrotowe podpięte będą do wirującej magnesy i twornika generatora tarczowego. Zdolność generacyjną turbiny będzie oceniać się w kilku

konfiguracjach, zmieniając odległość pomiędzy wirnikami oraz kąty nachylenia płata. Aby zrealizować powyższe założenia zaprojektowano specjalne stanowisko badawcze, które przedstawiono na rysunku 7. Rysunek 8 prezentuje projekt piasty umożliwiającej zmianę nastaw nachylenia łopat w zakresie od  $-10^\circ$  do  $20^\circ$  z dokładnością  $\sim 0,5^\circ$ .



Rys. 7. Projekt stanowiska badawczego: 1 - generator tarczowy z ruchomą magnesnicą i twornikiem; 2 - pierścienie ślizgowe twornika; 3,4 - niezależne wały; 5 - piasty wirnika; 6 - punkt łożyskowania wału; 7 - hub



Rys. 8. Projekt piasty wirnika: 1 - tarcza piast; 2 - łożyskowanie mocowania łopaty; 3 - mocowanie łopaty; 4 - pokrętło do nastawy kąta nachylenia; 5 - mocowanie łopat; 6 - dźwignia popychacza

#### 4. WNIOSKI KOŃCOWE

W artykule zaprezentowano i skrótkowo opisano procedurę projektowania i analizy łopaty turbiny wiatrowej do małej elektrowni. Do projektowania i analizy wykorzystano ogólnie dostępne darmowe oprogramowania. Otrzymane wyniki analizy aerodynamicznej dla opracowanej konstrukcji łopaty pozwalają na stwierdzenie, że przyjęty zestaw założeń projektowych zostanie spełniony w budowanym modelu wirnika śmigłowego. Z uwagi na szereg uproszczeń przyjętych na etapie projektowania i analizy łopaty koniecznym staje się wykonanie obszernych badań eksperymentalnych. Badania laboratoryjne w tunelu są jednym z kolejnych bardzo ważnych etapów projektu finansowanego z WFOŚiGW.

#### 5. BIBLIOGRAFIA

1. Schubel P. J., Crossley R. J.: Wind turbine blade design, *Energies*, vol. 5, nr 9, s. 3425–3449, 2012.
2. Tang X., Huang X., Peng R., and Liu X.: A direct approach of design optimization for small horizontal axis wind turbine blades, *Procedia CIRP*, vol. 36, s. 12–16, 2015.
3. Newman B. G.: Multiple actuator-disc theory for wind turbines *J. Wind Eng. Ind. Aerodyn.*, vol. 24, nr 3, s. 215–225, 1986.
4. Oprina G., Chihaia R. A., Nicolaie S., Băbuțanu C. A., i Voina A., A Review on Counter-Rotating Wind Turbines Development, *Journal Sustain. Energy*, vol. 7, nr 3, s. 91–98, 2016.
5. Velázquez M., Del Carmen M., Francis J. A., Pacheco L. A. M., i Eslava G. T.: Design and Experimentation of a 1 MW Horizontal Axis Wind Turbine, *Journal. Power Energy Eng.*, vol. 2014, s. 9–16, 2014.
6. Uracz P., Karowlewski B.: Modelowanie turbiny wiatrowej z wykorzystaniem teorii elementu płata *Pr. Nauk. Inst. Masz. Napędów i Pomiarów Elektr. Politech. Wrocławskiej*, nr 59, 2006.
7. Bianchi F. D., Mantz R. J., De Battista H.: *Wind Turbine Control Systems*. London: Springer London, 2007.
8. Mahmuddin F., Rotor Blade Performance Analysis with Blade Element Momentum Theory *Energy Procedia*, vol. 105, s. 1123–1129, 2017.

### ROTOR BLADE PERFORMANCE ANALYSIS FOR SMALL COUNTER ROTATING WIND TURBINE

In the paper detailed wind turbine blade design procedure with Blade Element Momentum Theory method has been presented. NACA 4418 airfoil has been chosen and its optimal distribution along a blade span for predefined wind turbine performance has been found. Axial and thrust forces have been calculated as well as torque and power acting on a wind turbine shaft. Calculations have been repeated for a wide range of aerodynamics loads and blade pitch angles forming full power characteristics. Power coefficient reached 0.472 for a predefined  $TSR = 5$  and  $\beta = 0^\circ$ . High value of a calculated  $C_p$  factor confirms proper design of a turbine blade. Wind turbine hub design with easily adjustable blade pitch angles has been proposed. Designed wind turbine will be used in experimental study on Counter Rotating Wind Turbine (CRWT). Research stand has been presented.

**Keywords:** Wind Energy, Blade Element Momentum Method, Counter Rotating Wind Turbine.