



ANALIZA DOBORU PARAMETRÓW POGŁĘBIARKI SSĄCEJ NASIĘBIERNEJ

Damian Bocheński

*Politechnika Gdańska
Wydział Oceanotechniki i Okrętownictwa
Katedra Siłowni Morskich i Lądowych
u. G. Narutowicza 11/12, 80-233 Gdańsk
e-mail: daboch@pg.edu.pl*

Streszczenie

Artykuł przedstawia analizę doboru parametrów pogłębiarek ssących nasiębiernych. Do najważniejszych parametrów charakteryzujących pogłębiarki ssące nasiębierne należą pojemność ładowni gruntowej, prędkość pływania pogłębiarki oraz parametry instalacji pogłębiarskiej. Zaproponowano w analizie doboru tych parametrów zmienność kilku zmiennych ściśle związanych z doбором pogłębiarki, jest to czas załadunku i rozładunku oraz czas trwania przemieszczania się pogłębiarki pomiędzy miejscami załadunku i rozładunku. Przedstawiono wyniki obliczeń i sposób ich wykorzystania w procesie doboru parametrów pogłębiarki ssącej nasiębierniej.

Słowa kluczowe: *pogłębiarki ssące nasiębierne, parametry pogłębiarki, pompy pogłębiarskie*

1. Wprowadzenie

Pogłębiarki ssące nasiębierne są najczęściej stosowanym rodzajem pogłębiarek. Głównymi ich zaletami jest autonomiczność pracy (nie potrzebują wsparcia innych jednostek taboru pogłębiarskiego), możliwość transportu urobku na długich dystansach, duża wydajność. Stosowane są zarówno w dużych pracach inwestycyjnych jak również w mniejszych pracach typu konserwacyjnego (np. utrzymywanie głębokości akwenów). Pierwszym etapem projektowania pogłębiarki ssącej nasiębierniej jest zawsze określenie jej podstawowych parametrów projektowych. Parametry te obejmują pojemność ładowni gruntowej, ładowność pogłębiarki, prędkość pływania oraz podstawowe parametry instalacji pogłębiarskiej. Podobnie jest przy doborze pogłębiarki do konkretnej pracy pogłębiarskiej, również konieczne jest wtedy określenie minimalnej pojemności ładowni, odpowiedniej prędkości pogłębiarki i określenie wymagań w stosunku do parametrów instalacji pogłębiarskiej. Artykuł jest propozycją sposobu przeprowadzenia analizy pozwalającej na określenie podstawowych parametrów pogłębiarki i jej instalacji pogłębiarskiej.

2. Charakterystyka pogłębiarek ssących nasiębiernych

Pogłębiarki ssące nasiębierne (rys. 1) charakteryzują się hydraulicznym odspajaniem gruntu, który jest transportowany do ładowni gruntowej, przy wykorzystaniu specjalnych pomp przystosowanych do przetłaczania mieszaniny wody z gruntem – pomp gruntowych (pogłębiarskich). Pompy te zasysają mieszaninę przez 1. lub 2. zewnętrzne rury ssawne zwane smokami. Pogłębiarki ssące nasiębierne wyposażone są zawsze we własny napęd, który zapewnia przemieszczanie się pogłębiarki w trakcie prowadzenia robót pogłębiarskich. Wymaganą wysoką manewrowość zapewniają najczęściej dwuśrubowy układ napędowy oraz

stery strumieniowe. Napęd pogłębiarki umożliwia przewożenie wydobytego urobku na dowolne miejsce odkładu. Rozładunek ładowni odbywa się poprzez wypompowywanie urobku pompami gruntowymi z ładowni na ląd (tzw. refulacja) lub grawitacyjnie (poprzez otwarcie w dnie ładowni kłap lub zaworów dennych) [1, 8, 9].



Rys. 1. Widok pogłębiarki ssącej nasiębierniej podczas załadunku

Cykl roboczy pogłębiarki ssącej nasiębierniej składa się z 4 stanów:

- załadunku, podczas którego pogłębiarka płynie z prędkością 2–3 węzłów z opuszczonymi rurami ssawnymi, pracują pędniki, pompy gruntowe, spulchniające i stery strumieniowe (pozycjonowanie pogłębiarki) – rys. 1;
- pływania z ładunkiem na miejsce rozładunku (maksymalne prędkości pływania);
- rozładunku ładowni, który może być hydrauliczny – za pomocą pomp gruntowych i rurociągów pływających, pracują pompy gruntowe, spulchniające i stery strumieniowe (pozycjonowanie pogłębiarki), lub grawitacyjny. Podczas hydraulicznego rozładunku napęd główny nie pracuje, podczas grawitacyjnego rozładunku zapewnia prędkość w granicach 1–2 węzłów;
- Pływanie bez ładunku na miejsce załadunku. Maksymalne prędkości, przy czym pogłębiarka ma najmniejsze zanurzenie.

Pogłębiarki tego rodzaju występują w szerokim zakresie wielkości. Podstawowym parametrem charakteryzującym wielkość pogłębiarki jest pojemność ładowni gruntowej, która zawiera się w przedziale 300÷46000 m³. Powszechnie jest stosowany podział pogłębiarek ssących nasiębiernych na 4 wielkości (tab.1) [4].

Tablica 1

Wielkości pogłębiarek ssących nasiębiernych i parametry je charakteryzujące

Wielkość pogłębiarki	Pojemność ładowni gruntowej	Łączna moc silników spalinowych	Prędkość pływania	Maksymalna odległość załadunku od miejsca rozładunku
	m ³	kW	węzły	Mm
Małe	< 4000	1000 – 6000	7 – 13	8 – 10
Średnie	4000 – 9000	5500 – 13500	11 – 15	15 – 20
Duże	9000 – 17000	13000 – 20000	14 – 16	20 – 40
Bardzo duże	> 17000	20000 – 41600	15 – 18	do 150

3. Określanie parametrów głównych odbiorników

Podstawowe parametry pogłębiarek ssących nasiębiernych (wielkość ładowni gruntowej, prędkość pływania) mają zasadniczy wpływ na parametry głównych odbiorników mocy, które odpowiadają za energochłonność procesów eksploatacji pogłębiarek ssących nasiębiernych. Poniżej przedstawiono zależności wykorzystywane do określenia mocy tych odbiorników.

Moc pędników napędu głównego zależy od kształtu i wymiarów kadłuba pogłębiarki oraz od prędkości pływania. Napęd główny wykorzystywany jest podczas pływania pomiędzy miejscami załadunku i rozładunku oraz podczas prowadzenia załadunku. W przypadku załadunku musimy dodatkowo uwzględnić opór zewnętrznych rur ssawnych z głowicą.

Moc śrub napędowych dla stanu pływania określamy z zależności [8]:

$$N_{SN}^{pl} = \frac{R_k^{pl} \cdot v^{pl}}{\eta_n^{pl}} \quad (1)$$

gdzie: R_k^{pl} – opór kadłuba pogłębiarki przy pływaniu z zadaną prędkością,

v^{pl} – zadana prędkość pływania,

η_n^{pl} – sprawność napędowa przy prędkości pływania.

Moc śrub napędowych dla stanu załadunek określamy z zależności [8]:

$$N_{SN}^{zal} = \frac{(R_k^{zal} + R_{rg}) \cdot v^{zal}}{\eta_n^{zal}} \quad (2)$$

gdzie: R_k^{zal} – opór kadłuba pogłębiarki przy prędkości pogłębiarki podczas załadunku,

R_{rg} – opór zewnętrznych rur ssawnych wraz z głowicą ssącą,

v^{zal} – prędkość pływania pogłębiarki podczas załadunku,

η_n^{zal} – sprawność napędowa przy prędkości pogłębiarki podczas załadunku,

Opór zewnętrznych rur ssawnych (plus głowica ssąca) określamy z zależności [8]:

$$R_{rg} = C_G \cdot z \cdot D \cdot \rho_w \cdot \frac{(v^{zal})^2}{2} \quad (3)$$

gdzie: D – średnica zewnętrznej rury ssawnej,

z – zanurzenie pogłębiarki,

ρ_w – gęstość wody,

C_G – współczynnik oporu głowicy ssącej (zależny od jej konstrukcji).

Moc pomp gruntowych, podobnie jak pędników napędu głównego, określamy dla dwóch stanów eksploatacji pogłębiarki: dla załadunku i hydraulicznego rozładunku (refulacji). Moc pompy wynosi:

$$N_{PG} = \frac{\Delta p_C \cdot Q_{PG}}{\eta_{PG}^m} \quad (4)$$

gdzie: Δp_C – ciśnienie zapotrzebowane przez układ pompowy,

Q_{PG} – wydajność pompy,

η_{PG}^m – sprawność pompy przepompowującej mieszaninę gruntową.

Ciśnienie zapotrzebowane przez układ pompowy określamy z zależności [6]:

$$\Delta p_C = \Delta p_{st} + \Delta p_m + \Delta p_{p,r} + \Delta p_L \quad (5)$$

gdzie: Δp_{st} – wysokość statyczna instalacji,

- Δp_m – straty miejscowe,
 $\Delta p_{p,r}$ – straty ciśnienia w pochylonym rurociągu,
 Δp_L – straty ciśnienia w rurociągu poziomym.

Składowe strat ciśnienia w instalacji pogłębiarskiej można wyznaczyć z zależności [3, 5, 6]:

$$\Delta p_{st} = [\rho_m \cdot g \cdot (z + h)] - \rho_w \cdot g \cdot z \quad (6)$$

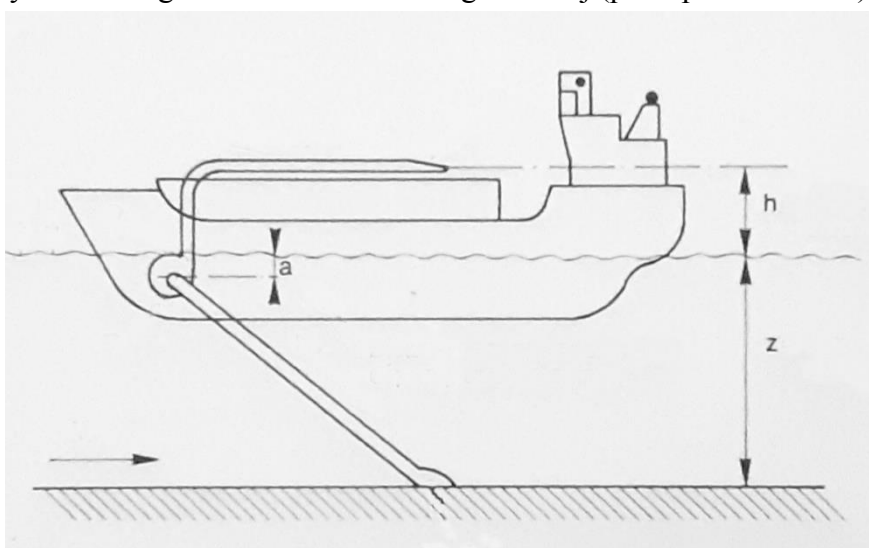
$$\Delta p_m = \xi \cdot \frac{v_m^2}{2} \cdot \rho_m \quad (7)$$

$$\Delta p_{p,r} = I_{m\omega} \cdot \rho_w \cdot g \cdot L_{p,r} \quad (8)$$

$$\Delta p_L = I_m \cdot \rho_w \cdot g \cdot L_R \quad (9)$$

- gdzie:
- z – głębokość pogłębiania,
 - h – wysokość tłoczenia,
 - ξ – sumaryczny współczynnik strat miejscowych w instalacji,
 - v_m – prędkość przepływu mieszaniny gruntowej,
 - ρ_m – gęstość mieszaniny gruntowej,
 - $L_{p,r}$ – długość pochylonego rurociągu (zewnątrznej rury ssącej),
 - L_R – długość rurociągu refulacyjnego,
 - I_m – gradient dla przepływu mieszaniny,
 - $I_{m\omega}$ – gradient dla mieszaniny przepływającej w rurociągu pochylonym.

Wartość zapotrzebowanego ciśnienia obliczamy osobno dla załadunku i hydraulicznego rozładunku (różna geometria układów pompowych, znaczne różnice w długościach rurociągów). Geometria układu pompowego dla warunków załadunku przedstawiona jest na rys. 2. W przypadku refulacji, wartość $z = a$ (a – odległość pomiędzy osią króćca ssącego pompy a lustrem morza), zaś h określa położenie wylotu rurociągu refulacyjnego. Szczegółowa procedura obliczeń ciśnienia pompy gruntowej przedstawiona jest w [3,5,6]. Wydajność pompy gruntowej wynika z założeń projektowych związanych z czasami trwania załadunku i hydraulicznego rozładunku ładowni gruntowej (patrz podrozdział 4).



Rys. 2. Parametry geometryczne układu pompowego podczas załadunku

Sprawność pompy pogłębiarskiej pompującej mieszaninę gruntową η_{PG}^m określamy z wzoru [7]:

$$\eta_{PG}^m = \eta_{PG}^w \cdot \{1 - c_v [0,8 + 0,6 \cdot \log(d_{50})]\} \quad (10)$$

gdzie: η_{PG}^w – sprawność pompy pompującej wodę,

d_{50} – średnica ziaren gruntu.

Parametry pomp spalniających określane są według następujących zasad [8]: ciśnienie pompy (pomp), obsługującej jedną głowicę ssącą, 500–800 kPa, wydajność pompy (pomp) równa się około 20–30% wydajności pompy gruntowej (praca z jedną zewnętrzną rurą ssącą). W pracy [8] podawana jest zależność do określania ciśnienia pomp spalniających:

$$p_{PS} = \frac{1}{2} \cdot \left(\frac{\rho_s}{\sqrt{\rho_w}} \cdot \frac{c_v}{\alpha} \cdot \frac{Q_{PG}}{Q_{PS}} \right)^2 \quad (11)$$

gdzie: p_{PS} – ciśnienie pompy spalniającej, Pa

ρ_s – gęstość objętościowa gruntu zalegającego na dnie, kg/m^3

c_v – maksymalne zagęszczenie objętościowe mieszaniny gruntowej, –

Q_{PS} – wydajność pompy spalniającej, m^3/s

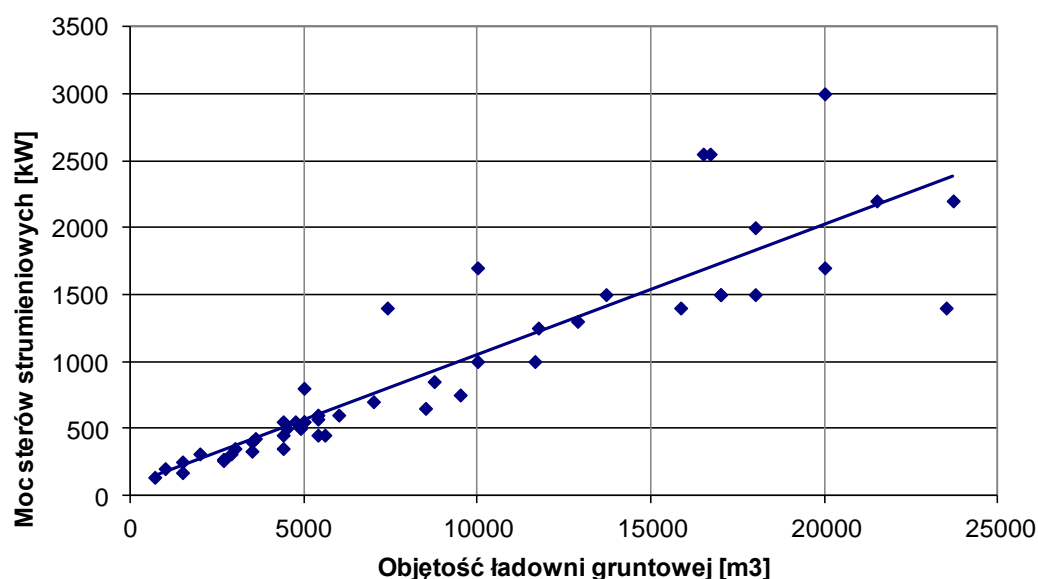
Q_{PG} – wydajność pompy gruntowej, m^3/s

α – współczynnik zależny od uziarnienia, parametrów pompy spalniającej oraz prędkości pogłębiarki przy załadunku.

Wartość zagęszczenia objętościowego mieszaniny gruntowej przyjmowana powinna być na poziomie maksymalnym $c_v = 0,3 \div 0,35$, współczynnik $\alpha = 0,1$.

Co do liczby pomp spalniających to najczęściej wybierany jest układ z dwoma pompami, nawet w przypadku układu z jedną zewnętrzną rurą ssącą. W tym przypadku podczas załadunku łączy się szeregowo dwie pompy spalniające, zaś podczas refulacji pracują one oddzielnie.

Moc jak i liczbę sterów strumieniowych można przyjąć na podstawie bazy danych DRAGA [2]. Zależność mocy sterów strumieniowych od pojemności ładowni przedstawia rys. 3.



Rys. 3. Zależność mocy sterów strumieniowych od pojemności ładowni gruntowych pogłębiarek

4. Określenie wielkości ładowni gruntowej

Punktem wyjścia do określenia pojemności ładowni jest wielkość (kubatura) pracy pogłębiarskiej (V_{pp}) wyrażana m^3 gruntu zalegającego na dnie (lub gruntu wyrefulowanego np. na plażę) oraz czas wykonania pracy (τ_{pp}^{obl}). Następnie określa się miejsce odkładu gruntu i oblicza odległość pomiędzy miejscem załadunku a hydraulicznym rozładunkiem (S_{z-r}). Zakładając liczbę dni, w których pogłębiarka nie będzie pracować (zła pogoda, uzupełnianie paliwa i wody, remonty itp.), obliczamy rzeczywisty czas pracy pogłębiarki:

$$\tau_{pp}^{rz} = 0,95 \cdot (\tau_{pp}^{obl} - \tau_{pwp}) \quad (12)$$

gdzie: τ_{pwp} – łączny czas przerw w pracy,

Następnym krokiem jest założenie czasu trwania załadunku (τ^{zad}) i hydraulicznego rozładunku ładowni (τ^{rod}). W przypadku gruntów piaszczystych z reguły przedziały czasu trwania tych stanów eksploatacyjnych pogłębiarki są najczęściej zakładane na poziomie 1–1,5 godziny (mniejsza wartość dla gruntów średnioziarnistych, większa dla gruboziarnistych). W przypadku gruntów drobnoziarnistych i pylastych czas ten jest wynosi poniżej 1 godziny. Odwrotnie jest w przypadku gruntów żwirowych, wtedy czas załadunku i rozładunku może dochodzić nawet do 3–4 godzin. Jeżeli pogłębiarka wyposażona jest w jedną zewnętrzną rurą ssawną to wtedy najczęściej przyjmuje się identyczny czas załadunku i rozładunku. W przypadku dwóch rur ssawnych wartości czasów trwania załadunku i rozładunku będą się różnić, przy czym czas załadunku będzie zawsze krótszy niż rozładunku.

Równoległe określa się prędkość pływania pogłębiarki (v), która wpływa na przedziały czasu trwania stanów pływania z ładunkiem na miejsce rozładunku (τ_{z-r}^{pl}) i pływania bez ładunku na miejsce załadunku (τ_{r-z}^{pl}):

$$\tau_{z-r}^{pl} = \tau_{r-z}^{pl} = 1,05 \cdot \frac{S_{z-r}}{v} \quad (13)$$

Na tej podstawie określa się czas trwania jednego cyklu roboczego pogłębiarki:

$$\tau_{cykl} = \tau^{zad} + \tau_{z-r}^{pl} + \tau^{rod} + \tau_{r-z}^{pl} \quad (14)$$

Mając określony czas trwania cyklu roboczego możemy obliczyć liczbę cykli roboczych możliwych do zrealizowania w czasie realizacji danej pracy pogłębiarskiej (n_{cykl}) a następnie obliczamy wymaganą na jeden cykl objętość urobku w ładowni (V_{ur}^{lad}):

$$n_{cykl} = \frac{\tau_{pp}^{rz}}{\tau_{cykl}} \quad (15)$$

$$V_{ur}^{lad} = \frac{V_{ur}^{situ} (1-n)}{(1-n^*)} \quad (16)$$

gdzie: V_{ur}^{situ} – objętość gruntu zalegającego na dnie odpowiadającemu urobkowi w ładowni,

n, n^* – porowatość gruntu odpowiednio zalegającego na dnie i w ładowni.

Objętość V_{ur}^{situ} obliczymy z zależności:

$$V_{ur}^{situ} = \frac{V_{PP}}{n_{cykl}} \quad (17)$$

Wartość porowatości gruntu zalegającego na dnie n (lub w ładowni n^*) możemy obliczyć przekształcając zależność [3]:

$$\rho_s = \rho_z \cdot (1 - n) + \rho_w \cdot n \quad (18)$$

gdzie: ρ_z – gęstość właściwa gruntu (najczęściej $\rho_z = 2,65 \text{ t/m}^3$)

ρ_s – gęstość objętościowa gruntu.

Uśrednione piaski średnioziarniste charakteryzują się wartościami: $\rho_s = 1950 \text{ kg/m}^3$ i $n = 0,43$, piaski gruboziarniste: $\rho_s = 2000 \text{ kg/m}^3$ i $n = 0,4$, zaś żwiry ($d = 2 \text{ mm}$): $\rho_s = 2100 \text{ kg/m}^3$ i $n = 0,34$. Urobek, który osadzany jest w ładowniach charakteryzuje się mniejszymi gęstościami objętościowymi, dla piasków średnioziarnistych przyjmuje się $\rho_s = 1700 \text{ kg/m}^3$ i $n = 0,58$, zaś dla żwirów do $\rho_s = 1900 \text{ kg/m}^3$ i $n = 0,46$ [8].

Stan załadowania ładowni urobkiem jest zależny od rodzaju gruntu. Przyjmuje się, że osadzony w ładowni urobek stanowi około 60–90 % pojemności ładowni gruntowej [1]. Niższe wartości dotyczą zapelnienia ładowni urobkiem drobnoziarnistym, wyższe gruntów gruboziarnistych i żwirów. Innym ważnym problemem jest określenie dopuszczalnych strat urobku w przelewie.

Przyjmując maksymalny stopień załadowania ładowni urobkiem (jednocześnie zakładając straty urobku w przelewie) obliczamy wymaganą pojemność ładowni gruntowej:

$$V_{LG}^{obl} = \frac{V_{ur}^{lad}}{m_{LG}} \quad (19)$$

gdzie: m_{LG} – stopień załadowania ładowni urobkiem,

Jak widać z przedstawionego toku obliczeń na określoną pojemność ładowni gruntowej mają duży wpływ przyjęte wartości przedziałów czasu trwania załadunku i hydraulicznego rozładunku oraz prędkości pływania pogłębiarki. Wariantów może być co najmniej kilka. Przy proponowaniu wariantów należy brać pod uwagę nie tylko różne przedziały czasu trwania załadunku, rozładunku i różne prędkości pływania ale również liczbę zewnętrznych rur ssawnych, a co za tym idzie liczbę i wielkość pomp gruntowych.

Wydajność pompy gruntowej dla stanu załadunek określamy z zależności [7, 8]:

$$Q_{PG}^{zal} = \frac{V_{ur}^{lad} \cdot (1 - n^*)}{(1 - ov) \cdot c_v \cdot \tau^{zal}} \quad (20)$$

gdzie: ov – straty w przelewie.

Uśrednione wartości m_{LG} i ov możemy przyjąć z rys. 6, przykładowo dla piasków średnioziarnistych $m_{LG} = 0,7$ i $ov = 0,25$.

Wydajności pomp gruntowych podczas refulacji zależą od przyjętego czasu rozładunku.

Określona zależnością (19) pojemność ładowni może być podstawą przyjęcia jej jako założenia projektowego ale może też być punktem wyjścia do dalszych analiz, których celem będzie znalezienie najlepszego rozwiązania konstrukcyjnego pogłębiarki charakteryzującego się najlepszymi wskaźnikami ekonomicznymi.

5. Dobór podstawowych parametrów pogłębiarki

W celu określenia, najkorzystniejszych pod względem ekonomicznym, parametrów charakteryzujących projektowaną (lub dobieraną) pogłębiarkę, proponuje się analizę kilku wariantów rozwiązań spełniających wymagania związane z wykonaniem konkretnej pracy pogłębiarskiej o danej kubaturze i czasie wykonania.

Dalsze rozważania, celem łatwiejszego zrozumienia, przedstawione będą w formie przykładu obliczeniowego. Celem przykładowego zadania jest wykonanie prac pogłębiarskich obejmujących wydobyć w ciągu jednego roku 4. milionów metrów sześciennych piasku średnioziarnistego i wyrefulować go na plażę. Średnia odległość pomiędzy miejscami załadunku (miejsce pogłębiania akwenu) a rozładunku (refulacja urobku na plażę) wynosi około 20 Mm.

Zgodnie w wytycznymi podanymi w punkcie 4 artykułu określono rzeczywisty czas wykonania zamówionych prac pogłębiarskich τ_{PP}^{rz} z zależności (11). Przy przyjęciu łącznego czasu przerw w pracy τ_{pwp} na poziomie 105 dób, τ_{PP}^{rz} wynosi 247 doby (5928 godzin).

Dalej należałoby przyjąć czasy załadunku τ^{zal} i rozładunku τ^{roz} równoległe określając liczbę zewnętrznych rur ssawnych i pomp gruntowych. Żeby uprościć przykład przyjęto układ składający się z 1. zewnętrznej rury ssawnej i z 1. pompy gruntowej eksploatowanej w dwóch zakresach prędkości obrotowej (niższe prędkości dla załadunku, wyższe dla rozładunku). Wydajności pompy dla stanów załadunek i rozładunek będą sobie równe. Przyjęto dwie wartości czasów załadunku i rozładunku, $\tau^{zal} = \tau^{roz} = 60$ minut oraz $\tau^{zal} = \tau^{roz} = 90$ minut.

Wariantowe prędkości pływania pogłębiarki v^{pl} wytypowano z zakresu 11–15 węzłów (to zakres prędkości dla średnich pogłębiarek – tablica 1). Do rozważań przyjęto 11, 13 i 15 węzłów.

Łącznie daje to sześć wariantów dobieranej (projektowanej) pogłębiarki (tablica 2). Dla każdego wariantu obliczono czas trwania cyklu roboczego τ_{cykl} , liczbę cykli roboczych n_{cykl} , wymaganą pojemność ładowni gruntowej V_{LG}^{obl} oraz wydajność pompy gruntowej Q_{PG}^{zal} (tablica 3).

Tablica 2

Warianty projektowanej pogłębiarki ssącej nasiębiejnej

		Wariant I	Wariant II	Wariant III	Wariant IV	Wariant V	Wariant VI
$\tau^{zal} = \tau^{roz}$	godz.	1	1	1	1,5	1,5	1,5
v^{pl}	węzły	11	13	15	11	13	15

Tablica 3

Dane dotyczące czasu trwania cyklu roboczego, liczby cykli, pojemności ładowni gruntowej, średnicy smoka oraz wydajności pompy gruntowej wariantów projektowanej pogłębiarki ssącej nasiębiejnej

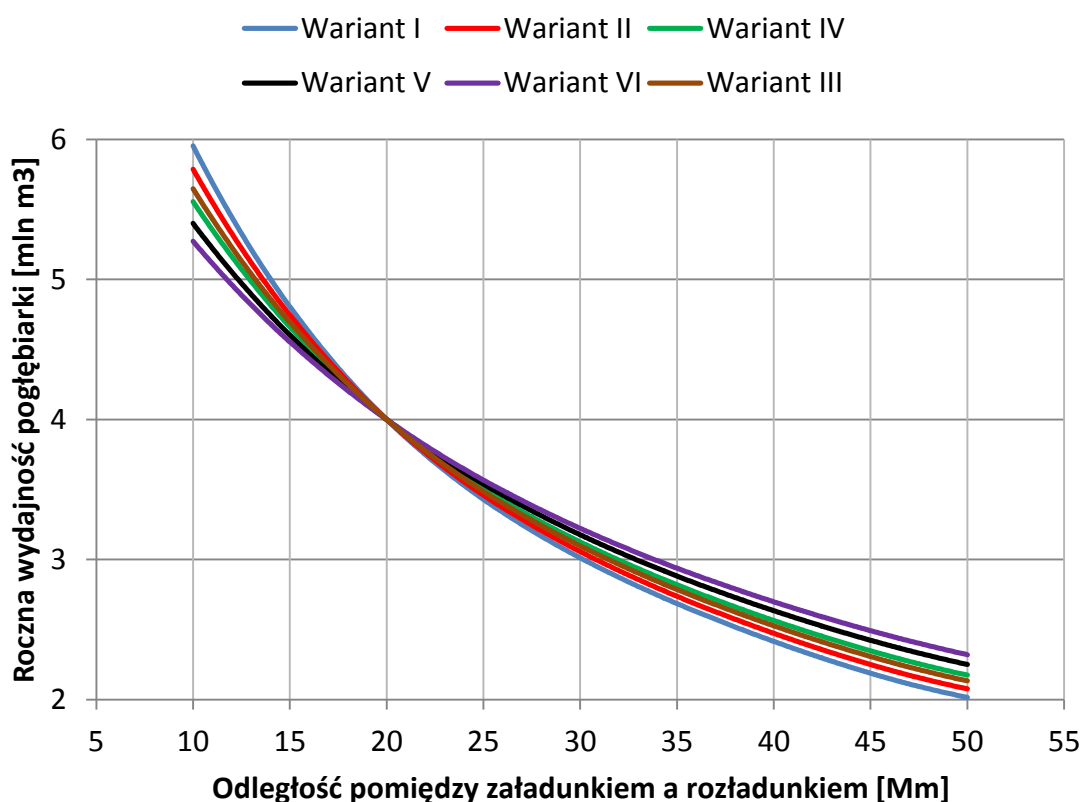
		Wariant I	Wariant II	Wariant III	Wariant IV	Wariant V	Wariant VI
τ_{cykl}	godz.	5,81	5,23	4,8	6,82	6,23	5,8
n_{cykl}	-	1018	1133	1235	869	951	1022
V_{LG}^{obl}	m ³	7610	6842	6278	8920	8150	7587
Q_{PG}^{zal}	m ³ /s	4,14	3,73	3,42	3,24	2,96	2,75
D	m	1,1	1,0	0,95	0,9	0,9	0,85

Dodatkowo określono wydajności roczne dla każdego z wariantów projektowanej pogłębiarki dla innych wartości odległości pomiędzy miejscami załadunku i rozładunku. Przyjęto do tych obliczeń dodatkowo odległości 10, 30, 40 i 50 Mm. Wyniki obliczeń przedstawiono w tab. 4 oraz na rys. 4.

Tablica 4

Roczne wydajności [mln m³ gruntu w miejscu zalegania] wariantów projektowanej pogłębiarki dla różnych odległości pomiędzy miejscami załadunku i rozładunku

Odległość [Mm]	Wariant I	Wariant II	Wariant III	Wariant IV	Wariant V	Wariant VI
10	5,95	5,79	5,65	5,56	5,4	5,27
20	4	4	4	4	4	4
30	3,01	3,06	3,1	3,13	3,18	3,22
40	2,42	2,47	2,53	2,56	2,63	2,7
50	2,02	2,08	2,13	2,17	2,25	2,32



Rys. 4. Roczne wydajności [mln m³ gruntu w miejscu zalegania] wariantów projektowanej pogłębiarki dla różnych odległości pomiędzy miejscami załadunku i rozładunku

Z wyników przedstawionych w tab. 4 i na rys. 4 wynika, że w przypadku odległości pomiędzy załadunkiem a rozładunkiem mniejszymi niż 20 Mm najlepszym wariantem (pod względem wydajności) jest wariant I, w przypadku odległości większych niż 20 Mm najlepszym wariantem będzie wariant VI.

Wyniki przedstawione w tab. 3 i 4 oraz na rys. 4 nie powinny być jednak podstawą wyboru najkorzystniejszego wariantu projektowanej pogłębiarki. O doborze powinny decydować wskaźniki ekonomiczne.

W rozważanym przykładzie ograniczymy się do energochłonności procesów wydobycia i transportu urobku na miejsce odkładu. W tym celu obliczone zostaną wartości mocy głównych odbiorników dla sześciu wariantów rozwiązań pogłębiarki.

W celu obliczenia mocy śrub napędu głównego określono wymiary główne wariantów pogłębiarki, wykorzystując charakterystyki zawarte w bazie danych DRAGA. W wszystkich

wariantach przyjęto kadłub z gruszką dziobową oraz identyczne wartości współczynnika pełnotliwości kadłuba δ (tablica 5).

Obliczenia przeprowadzono za pomocą programu CHAR v. 1.43 [10], w którym uwzględniono metodę Holtropa. Przyjęto maksymalne zanurzenia wariantów pogłębiarki jak również maksymalną głębokość pogłębiania. Obliczenia dotyczą dwóch stanów eksploatacji, pływania z ładunkiem oraz stanu związanego z przemieszczaniem pogłębiarki podczas załadunku. Wyniki obliczeń przedstawia tablica 6 (wyniki obliczeń nie zawierają zapasów mocy). Dodatkowo w tabelicy tej podano moc sterów strumieniowych, które określono na podstawie rys. 3.

Tablica 5

Wymiary główne wariantów projektowanej pogłębiarki

Wymiary główne	Wariant I	Wariant II	Wariant III	Wariant IV	Wariant V	Wariant VI
V_{LG}	7610	6842	6278	8920	8150	7587
L_C	103,5	100,5	99,5	108,6	104,5	103,5
L_{pp}	94,2	92,5	91,0	99,6	95,4	94,2
B	23,8	23,2	22,6	25,0	24,2	23,8
T	8,0	7,6	7,3	8,4	8,2	7,9
δ	0,78	0,78	0,78	0,78	0,78	0,78

Tablica 6

Wartości obliczonych mocy napędu pogłębiarki [kW] oraz mocy sterów strumieniowych [kW] dla 6. wariantów projektowanej pogłębiarki

	Wariant I	Wariant II	Wariant III	Wariant IV	Wariant V	Wariant VI
N_{SN}^{pl}	1410	2550	5266	1474	2717	5554
N_{SN}^{zal}	237	212	204	196	198	189
$N_{SS}^{zal} = N_{SS}^{ref}$	700	600	600	800	800	700

W przypadku obliczania wartości mocy pompy gruntowej posłużono się zależnościami podanymi w punkcie 3 artykułu. Określono wartości wysokości podnoszenia dla pomp pracujących podczas załadunku oraz podczas refulacji (przyjęto maksymalną długość rurociągu 1000 m). Wydajności pomp podczas załadunku i refulacji są identyczne, a ich wartości zostały wcześniej obliczone, podano je w tabelicy 3. Dla każdego wariantu wstępnie dobrano pompę i obliczono jej sprawność przy pompowaniu mieszaniny gruntowej. W celu obliczenia mocy pomp spalających przyjęto ich wydajność na poziomie 20% wydajności pompy gruntowej, a ciśnienia pomp spalających obliczano wykorzystując zależność (10). Wyniki obliczeń zawiera tablica 7.

Tablica 7

Wartości obliczonych mocy pomp gruntowych [kW] oraz mocy pomp spalających [kW] dla 6. wariantów projektowanej pogłębiarki

	Wariant I	Wariant II	Wariant III	Wariant IV	Wariant V	Wariant VI
N_{PG}^{zal}	1298	1235	1154	1093	1036	924
N_{PG}^{ref}	3907	3678	3403	3370	2830	2765
$N_{PS}^{zal} = N_{PS}^{ref}$	635	570	525	495	455	420

Podane w tablicach 6 i 7 moce głównych odbiorników są mocami nominalnymi, określonymi dla warunków najbardziej niekorzystnych. W rzeczywistości eksploatacyjnej mocy tych odbiorników będą mniejsze. Za pracą [4] przyjęto wartości eksploatacyjnych współczynników wykorzystania zainstalowanej mocy odbiorników ε (tablica 8) oraz w przypadku sterów strumieniowych względny czas ich pracy w stanie załadunek i rozładunek. Na ich podstawie obliczono wartości średnich łącznych mocy napędu głównych odbiorników

dla poszczególnych stanów eksploatacji ($(\sum N_{GO}^{sr})^{zal}$, $(\sum N_{GO}^{sr})^{ref}$, $(\sum N_{GO}^{sr})^{pl}$ wszystkich wariantów projektowanej pogłębiarki. Następnym krokiem było obliczenie całkowitego zapotrzebowania energii na realizację założonej pracy pogłębiarskiej E_{GO}^{pp} . W tym celu wykorzystano zależność:

$$E_{GO}^{pp} = (\sum N_{GO}^{sr})^{zal} \cdot \tau_{pp}^{zal} + (\sum N_{GO}^{sr})^{ref} \cdot \tau_{pp}^{ref} + (\sum N_{GO}^{sr})^{pl} \cdot \tau_{pp}^{pl} \quad (21)$$

gdzie: τ_{pp}^{zal} , τ_{pp}^{ref} , τ_{pp}^{pl} – łączne przedziały czasu trwania załadunków, refulacji i pływania w czasie prac pogłębiarskich.

Zbiornicze wyniki obliczeń przedstawiono w tabelicy 9.

Tablica 8

Wartości współczynników wykorzystania zainstalowanej mocy odbiorników ε [4]

Główne odbiorniki	ε	
Śruby napędowe	0,65 – 0,75	
Pompy gruntowe	0,8	
Pompy spulchniające	0,8	
Stery strumieniowe	0,65 – 0,75	

Tablica 9

Wartości średnich łącznych mocy napędu głównych odbiorników w poszczególnych stanach eksploatacji oraz całkowitego zapotrzebowania energii dla 6. wariantów projektowanej pogłębiarki

		Wariant I	Wariant II	Wariant III	Wariant IV	Wariant V	Wariant VI
$(\sum N_{GO}^{sr})^{zal}$	kW	1909	1760	1654	1632	1555	1404
$(\sum N_{GO}^{sr})^{ref}$	kW	3830	3566	3310	3316	2852	2744
$(\sum N_{GO}^{sr})^{pl}$	kW	987	1785	3686	1032	1902	3888
E_{GO}^{pp}	kWh	9669341	12567633	18877914	10518913	12294062	16324268
Ranking	-	1	4	6	2	3	5

Wyniki zawarte w tabelicy 9 jednoznacznie wskazują, że najlepszymi pod względem ekonomicznym wariantami pogłębiarki będą te, które charakteryzują się mniejszymi prędkościami pływania – 11 węzłów (warianty I i IV). Minimalnie lepszym jest wariant I w którym czas trwania załadunku i hydraulicznego rozładunku wynosi 1 godzinę.

Dalsze analizy wykazały, że dopiero przy wzroście odległości między miejscami załadunku i rozładunku powyżej 100 Mm konkurencyjne mogą okazać się rozwiązania, które charakteryzują się prędkościami pływania 13 węzłów (warianty II i V). Za ekonomicznie nieuzasadnione należy uznać natomiast warianty charakteryzujące się prędkościami pływania 15 węzłów.

6. Podsumowanie

Przedstawiona w artykule metodyka przeprowadzania analizy pozwala na określenie podstawowych parametrów pogłębiarki i jej instalacji pogłębiarskiej dla założonych rocznych wydajności pogłębiarki i średnich odległości pomiędzy miejscami załadunku a rozładunku. Określone na jej podstawie podstawowe parametry projektowe pogłębiarki umożliwiają dalsze etapy projektowania. M.in. dobór układu napędowo-energetycznego pogłębiarki, którego proces projektowania przedstawiony został w [4].

Literatura

1. Balcerski A., Bocheński D.: Układy technologiczne i energetyczne jednostek oceanotechnicznych. Wydawnictwo Politechniki Gdańskiej, Gdańsk 1998
2. Bocheński D.: *Baza danych DRAGA i możliwości jej wykorzystania w projektowaniu układów energetycznych pogłębiarek*. W: [Mat.] XXIII Sympozjum Siłowni Okrętowych SymSO 2002. Akademia Morska, Gdynia 2002
3. Bocheński D.: *Określenie projektowych i eksploatacyjnych wydajności pogłębiarki „Trojan”*. Opracowanie na zlec. Prozamet-System, Gdańsk 2009
4. Bocheński D.: *Projektowanie wstępne siłowni pogłębiarek z wykorzystaniem metod i modeli probabilistycznych*. Seria Monografie nr 142, Gdańsk 2013
5. Matousek V.: *Hydraulic transport as one of the dredging processes*. Lecture notes wb3414. TUDelft 2001
6. Matousek V.: *Dredge pumps and slurry transport*. Lecture notes OE4625. TUDelft 2004
7. Vlasblom W. J.: *Dredge pumps*. Lecture notes Wb3414, TUDelft 2004
8. Vlasblom W. J.: *Designing dredging equipment – trailing suction hopper dredgers*. Lecture notes Wb3408, TUDelft 2003-05
9. Welte A.: *Nassbaggertechnik*. Karlsruhe: Institut für Maschinenwesen in Baubetrieb, Universität Fridericiana 1993
10. Wieszczyński T.: *Program CHAR w. 1.43 – obliczanie charakterystyk śrub B-Wageningen, mocy silnika głównego, wykreślanie charakterystyk napędowych*. Gdańsk 2006