

Analiza połączenia ciesielskiego typu rounded dovetail connection



inż.
KRZYSZTOF RYNCEWICZ
Politechnika Gdańska
Wydział Inżynierii Lądowej i Środowiska
ORCID: 0009-0002-0422-1110



dr inż.
MARCIN SZCZEPAŃSKI
Politechnika Gdańska
Wydział Inżynierii Lądowej i Środowiska
ORCID: 0000-0001-8049-2391



inż.
DOMINIKA HABYK
Politechnika Gdańska
Wydział Inżynierii Lądowej i Środowiska
ORCID: 0009-0006-5491-7107



inż.
JAKUB MARCHEWKA
Politechnika Gdańska
Wydział Inżynierii Lądowej i Środowiska
ORCID: 0009-0004-7156-2358

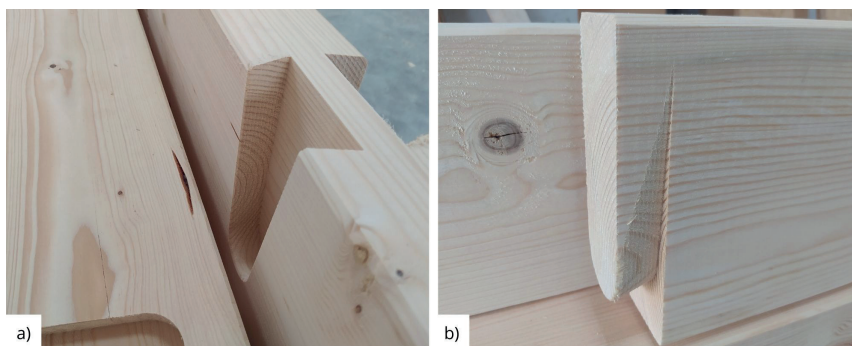


ALEKSANDRA RASZKOWSKA
Politechnika Gdańska
Wydział Inżynierii Lądowej i Środowiska
ORCID: 0009-0004-9924-823X

Połączenie typu rounded dovetail connection ze względu na swoje zalety może stanowić alternatywę dla powszechnie stosowanych okuć i złączy ciesielskich. Jednak w literaturze, aktach normatywnych oraz wytycznych do projektowania brakuje danych związanych z nośnością połączenia na rozciąganie.

Drewno jest jednym z najstarszych materiałów budowlanych używanych przez człowieka ze względu na swoją dostępność, właściwości fizyczne, walory estetyczne i ekologiczność. Współczesne budownictwo drewniane reprezentuje połączenie tradycyjnych technik ciesielskich z zaawansowanymi rozwiązaniami technologicznymi. Rozwijająca się technologia prefabrykacji ograniczająca czas budowy do niezbędnego minimum i nowoczesne rozwiązania projektowe sprawiają, że konstrukcje drewniane stają się alternatywą dla konwencjonalnych materiałów budowlanych i są coraz częściej wybierane. Według

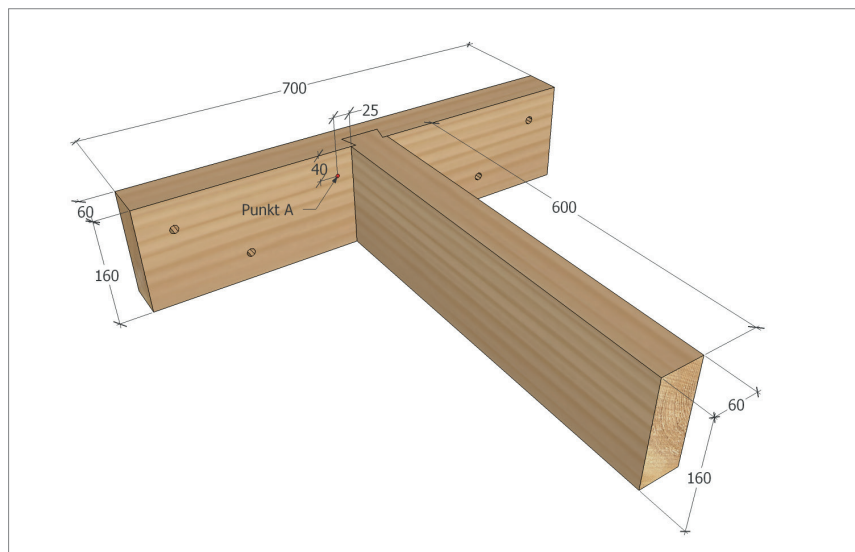
raportów GUS w 2018 roku budynki o technologii drewnianej stanowiły 0,83% wszystkich obiektów oddanych do użytku, w 2021 1,06%, a w 2023 już 1,32% [1–3]. Równocześnie z postępem technologii budownictwa drewnianego rozwinął się rynek nowoczesnych maszyn sterowanych numerycznie, tj. centrów ciesielskich i mostów wielofunkcyjnych. Doprowadziło to do powstania nowych technik połączeń, czego przykładem jest połączenie typu rounded dovetail connection (RDC). Najczęściej stosuje się je w konstrukcji dachów i stropów, np. krokiew–płatów, belka stropowa–podciąg oraz klejony dźwigar dachowy–płatów. Przykład



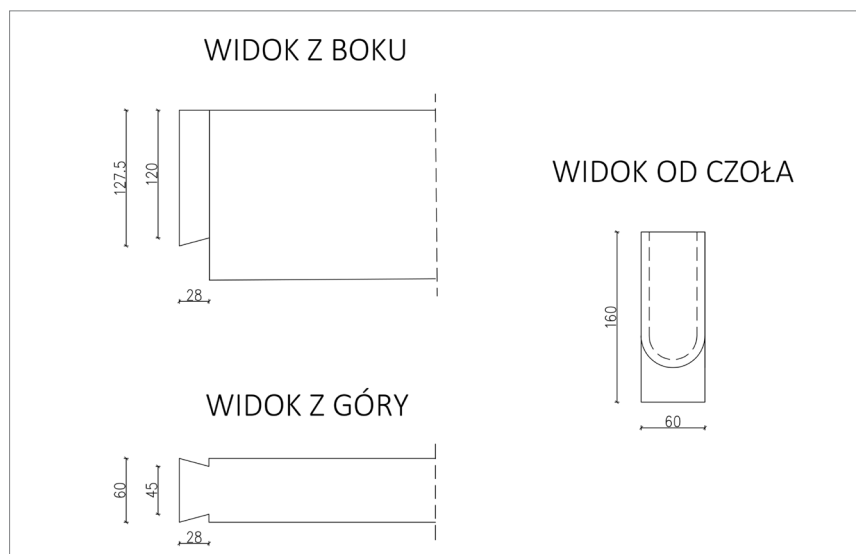
Fot. 1. Przykład zastosowania połączenia typu Rounded Dovetail Connection w podkonstrukcji tarasu: a) gniazdo w belce głównej, b) czop w belce drugorzędnej; źródło: archiwum (autora)

Tab. 1. Zestawienie mas oraz gęstości próbek

Próba	Masa belki głównej	Masa belki drugorzędnej	Masa łączna	Objętość belki głównej	Objętość belki drugorzędnej	Gęstość belki głównej	Gęstość belki drugorzędnej	Gęstość średnia
	[kg]	[kg]	[kg]	[m ³]	[m ³]	[kg/m ³]	[kg/m ³]	[kg/m ³]
1	3,45	2,93	6,38	0,00651	0,00594	530,12	492,54	512,19
2	3,39	3,59	6,98	0,00651	0,00594	520,84	604,21	560,61
3	3,15	2,94	6,09	0,00651	0,00594	483,43	494,85	488,88
4	4,02	3,56	7,57	0,00651	0,00594	616,84	598,84	608,25
5	3,35	2,91	6,26	0,00651	0,00594	514,28	489,68	502,54



Rys. 1. Geometria próbki (wymiary w [mm]), źródło: opracowanie własne



Rys. 2. Geometria połączenia na przykładzie belki drugorzędnej (wymiary w [mm]); źródło: opracowanie własne

zastosowania połączenia w podkonstrukcji tarasu drewnianego przedstawiono na fot. 1.

Połączenie typu RDC składa się z odpowiednio ukształtowanego gniazda w belce głównej oraz czopu w belce drugorzędnej. Może być wykonywane z różnych materiałów, najczęściej z drewna litego, drewna klejonego warstwowo oraz forniru klejonego warstwowo (LVL). Atutem tego rozwiązania jest

możliwość łączenia elementów pod różnym kątem, co zwiększa uniwersalność. Ponadto ze względu na brak konieczności stosowania widocznych okuć lub złączy ciesielskich jest uznawane za bardziej estetyczne. Dodatkowo, poprzez możliwość automatyzacji procesu wykonywania obróbek, uzyskiwana jest powtarzalność i precyzja wykonania, co ułatwia montaż konstrukcji na placu budowy.

W literaturze znajduje się szereg badań związanych z konstrukcjami drewnianymi opisującymi pracę zarówno całych elementów [4–5], jak i połączeń [6–7] obciążonych siłą statyczną lub cyklicznie zmienną. Żadne z badań szczegółowo nie weryfikuje połączenia typu rounded dovetail connection eksperymentalnie w specjalnie zaprojektowanym stanowisku w zakresie działającej siły niszczącej oraz przemieszczenia. W pracy [8] połączenie zostało przebadane doświadczalnie oraz numerycznie pod kątem jego schematu pracy oraz przeanalizowano proces rozkładu sił. Chociaż przedstawiono w niej wyniki badań eksperymentalnych dotyczących nośności połączenia na rozciąganie, dalsza część koncentruje się na przenoszeniu obciążeń ścinających. W innym opracowaniu [9] zespół badaczy przeprowadził analizę nośności połączenia poddanego próbie ogniowej. Badania wykazały, że nie zapewni ono klasy odporności ogniowej R30. Z kolei autorzy artykułu [10] podjęli próbę aplikacji RDC do połączenia ścian i stropów z drewna klejonego warstwowo za pomocą odpowiednio ukształtowanych wkładek z LVL. Aktualnie obowiązująca norma dotycząca projektowania konstrukcji drewnianych [11] nie podaje wprost algorytmu obliczeniowego dla tego typu połączenia. Deutsche Institut für Bautechnik wydał aprobatę [12], która przedstawia wytyczne związane z geometrią połączenia oraz zasady jego projektowania, ale wyłącznie dla obciążeń ścinających. Brakuje natomiast metody projektowania połączenia na rozciąganie.

W niniejszej pracy przeanalizowano nośność połączenia na rozciąganie, tym samym podejmując próbę jego aplikacji np. w połączeniach płatwi z kleszczem lub ścian ze stropem pełniącym funkcję ściągą oraz zinterpretowano uzyskane wyniki w kontekście projektowania i przyszłych badań.

Metodyka

Próbki zostały wykonane w centrum cieleskim po uprzednim zamodelowaniu geometrii połączenia oraz otworów do montażu próbki w stanowisku badawczym w oprogramowaniu CAM.

Badaniu nośności połączenia na rozciąganie poddano 5 próbek wykonanych

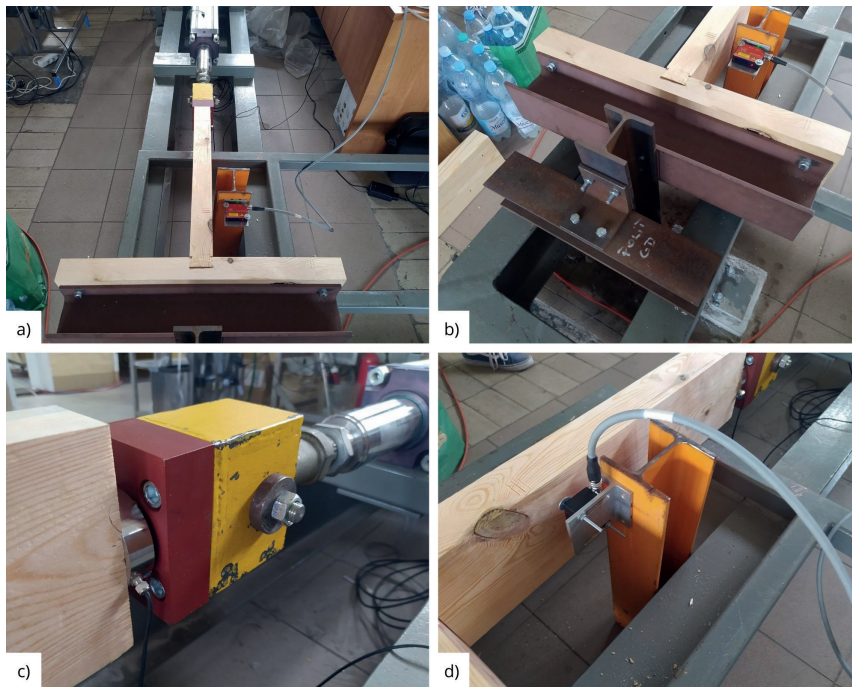
z sosnowego, konstrukcyjnego drewna litego łączonego na złącza klinowe klasy C24. Każda z próbek składała się z 2 elementów o przekroju 6×16 cm: belki głównej oraz belki drugorzędnej. W trakcie badania nie uwzględniono i nie analizowano lokalnych wad lub uszkodzeń drewna. Oba elementy były połączone ze sobą poprzez połączenie typu rounded dovetail connection. Geometrię połączenia na przykładzie belki drugorzędnej (geometria gniazda analogicznie) przedstawiono na rys. 1., zaś geometrię próbek na rys. 2. Podczas nadawania geometrii obróbek nie przyjęto żadnych luzów pomiędzy elementami.

Próby wykonano na zaadaptowanym stanowisku badawczym do badania siły oraz przemieszczenia paneli ściennych [13–14]. Składało się ono z ramy stalowej, podstawy, do której przymocowany jest siłownik, oraz elementów mocujących. Próbkę przykręcono do konstrukcji stanowiska badawczego za pomocą 4 śrub M12 klasy 5.8, podkładek poszerzających oraz nakrętek. Śruby montażowe rozłożono w sposób przestawny oraz oddalono je od połączenia w celu zminimalizowania ich wpływu na rezultaty. Siła rozciągająca przykładana była w osi elementu drugorzędnego poprzez siłownik Parker ETB125 połączony przegubowo z próbką. Obciążenie było przykładane poprzez przemieszczenie siłownika z prędkością ok. $0,9$ mm/s. Próby prowadzono aż do całkowitego wyrwania belki drugorzędnej z gniazda belki głównej.

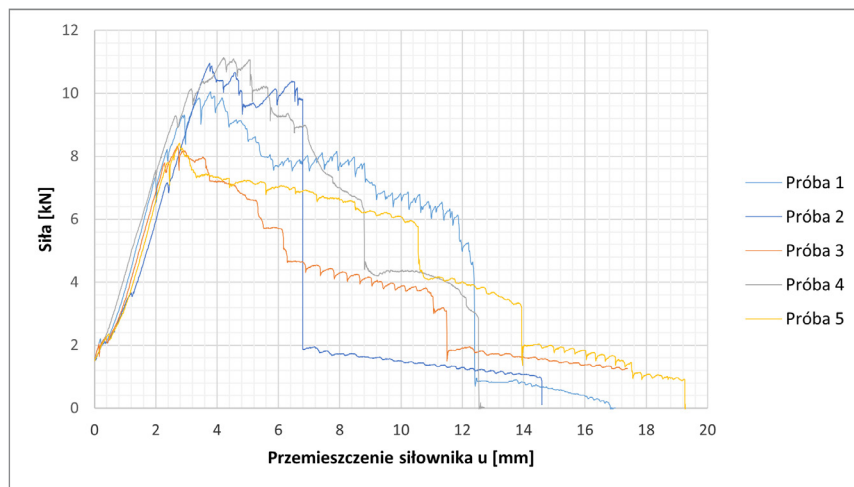
Aparaturę pomiarową stanowił tensometryczny czujnik siły KMM40 o maksymalnej sile mierzalnej ± 40 kN umieszczony na ramieniu siłownika pomiędzy czołem belki drugorzędnej i przegubem siłownika oraz laserowy czujnik przemieszczeń optoNCDT1302, za pomocą którego w trakcie prób dokonywano pomiaru przemieszczeń punktu A. Kalibracja czujnika siły oraz laserowego czujnika przemieszczeń została przeprowadzona przed rozpoczęciem prób. Wykonano ją zgodnie z wytycznymi producenta, zapewniając pomiar siły i przemieszczenia z dokładnością do odpowiednio $\pm 0,01$ kN i $\pm 0,05$ mm. Przed umieszczeniem próbek w stanowisku badawczym próbki zważono – osobno belkę główną i belkę drugorzędną. Następnie – po wyznaczeniu objętości poszczególnych elementów w oprogramowaniu CAM – obliczono ich gęstości. Masy oraz gęstości elementów przedstawiono w tab. 1. Stanowisko badawcze oraz aparaturę pomiarową przedstawiono na fot. 2.

Wyniki

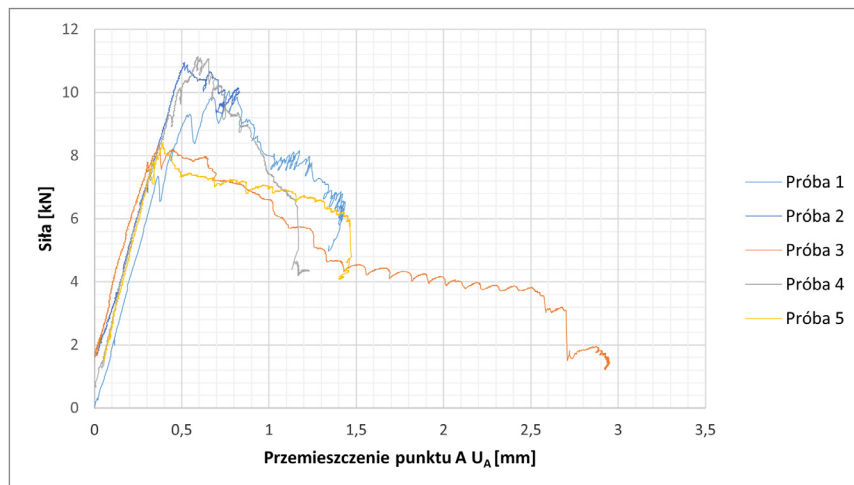
W związku z brakiem możliwości pomiaru rzeczywistej siły na wstępie badania oraz możliwością wprowadzenia wstępnej siły w trakcie montażu próbki w stanowisku uzyskane wyniki skorygowano o zapisaną wartość siły po zakończonej próbie, tj. po wyrwaniu belki drugorzędnej z gniazda.



Fot. 2. Stanowisko badawcze: a) widok ogólny, b) mocowanie próbki do stanowiska, c) czujnik siły, d) laserowy czujnik przemieszczeń; źródło: opracowanie własne

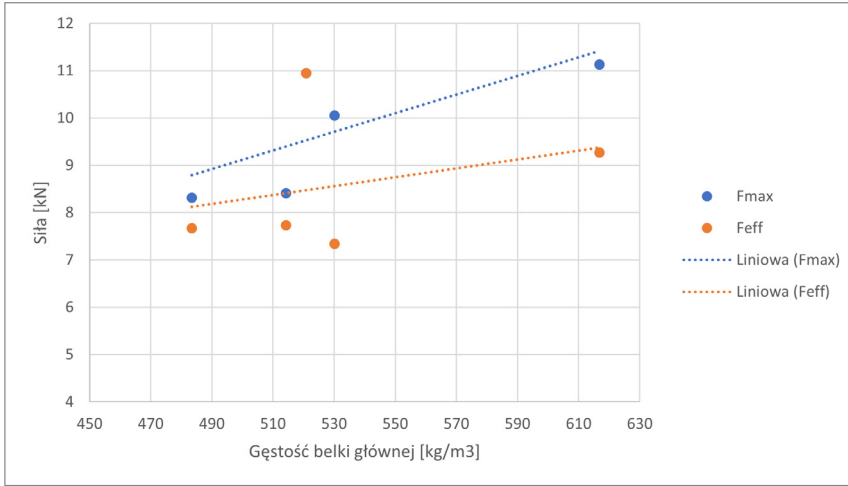


Rys. 3. Krzywa siła–przemieszczenie siłownika; źródło: opracowanie własne



Rys. 4. Krzywa siła–przemieszczenie w punkcie A; źródło: opracowanie własne





Rys. 5. Zależność siły maksymalnej F_{max} i siły efektywnej F_{eff} w zależności od gęstości belki głównej; źródło: opracowanie własne



Fot. 3. Przykłady uszkodzeń próbek; źródło: opracowanie własne



Fot. 4. Uszkodzenie belki głównej w obrębie podkładki; źródło: opracowanie własne

Tab. 2. Zestawienie wyników

Próba	F_{max}	F_{eff}
	[kN]	[kN]
1	10,05	7,34
2	10,95	10,95
3	8,31	7,67
4	11,13	9,27
5	8,41	7,73
Średnia	9,77	8,59
Odchylenie standardowe	1,21	1,36

Krzywe siła–przemieszczenie siłownika oraz siła–przemieszczenie w punkcie A przedstawiono na rys. 3–4. W początkowej fazie obciążania krzywe zachowują się nieliniowo i występują pojedyncze gwałtowne wahania sił. Ma to związek z wyrównywaniem się elementów w potączeniu oraz całej próbki w stanowisku. W dalszej fazie wykres ma charakter quasyliniowy aż do momentu gwałtownego spadku siły, co sygnalizuje powstanie pierwszego pęknięcia. Dalej krzywe ponownie przyjmują charakter nieliniowy, co świadczy o występowaniu kolejnych pęknięć w obrębie potączenia. Stan ten utrzymywał się do końca próby. Uzyskany charakter krzywych był zbliżony dla wszystkich prób.

Do oceny nośności potączenia na rozciąganie przyjęto dwa kryteria: maksymalna siła uzyskana w trakcie całej próby (F_{max}) oraz siła tuż przed pierwszym znaczącym spadkiem siły (F_{eff}). Wszystkie uzyskane wartości charakteryzowały się zmiennością w zależności od próby. Przedstawiono je, wraz z średnimi i odchyleniami standardowymi, w tab. 2. Uzyskane wartości skorelowano z gęstością belki głównej, co przedstawiono na rys. 5.

W trakcie wszystkich prób uzyskano podobny schemat zniszczenia. Za każdym razem uszkodzeniu uległa belka główna. Pęknięcie niszczące powstawało na wysokości tylnej części gniazda. Dalszy przyrost obciążenia powodował rozwarcie się powstałej szczeliny aż do całkowitego wyrwania belki głównej. We wszystkich przeprowadzonych próbach belka drugorzędna pozostawała nieuszkodzona. Przykłady uszkodzeń próbek przedstawiono na fot. 3. W trakcie próby następowało także uszkodzenie belki głównej spowodowane dociskiem podkładek stanowiących element mocowania próbki do stanowiska. Jednak uznano, że nie wpływa to na uzyskane wyniki. Uszkodzenie próbki w obrębie podkładki przedstawiono na fot. 4.

Wnioski i plany na dalsze badania

Podsumowując zgromadzone wyniki badań, można stwierdzić, że potączenie typu rounded dovetail connection charakteryzuje się nośnością na rozciąganie. Uzyskany

powtarzalny charakter zniszczenia spowodowany jest przekroczeniem wytrzymałości drewna na rozciąganie w poprzek włókien. Miejsce powstania uszkodzenia pokrywa się z prawdopodobną koncentracją naprężeń wywołaną ukształtowaniem gniazda. Powstałe uszkodzenie w obrębie podkładki nie wpływa na nośność samego połączenia. Różnice pomiędzy wynikami uzyskanymi w poszczególnych próbach mogą być rezultatem niejednorodności materiału, minimalnych niedokładności w geometrii połączenia lub niedokładności w mocowaniu.

W trakcie badań uzyskano zależność pomiędzy nośnością połączenia a gęstością belki głównej. Zależność ta jest zgodna z literaturą, która wskazuje, że im większa gęstość, tym większa wytrzymałość drewna, w tym również wytrzymałość na rozciąganie w poprzek włókien [15–16].

W przeprowadzonych badaniach średnia maksymalna siła osiągnięta wartość 9,77 kN. Wynik ten jest nieznacznie wyższy od średniej maksymalnej siły rozciągającej wynoszącej 8,27 kN opisanej w pracy [8]. Różnice te mogą wynikać z odmiennej geometrii próbek, przekroju elementów oraz gatunku drewna użytego w badaniach [8].

W ramach dalszych prac planowane jest wykonanie analizy wpływu różnych sposobów wzmocnienia za pomocą wkrętów ciesielskich z pełnym gwintem. Dalsze badania na różnych gatunkach drewna i innych konfiguracjach geometrii połączeń umożliwią pełniejszą generalizację wyników, co może znaleźć zastosowanie w projektowaniu zrównoważonych konstrukcji drewnianych.

BIBLIOGRAFIA

- [1] Budownictwo w 2018 roku, Główny Urząd Statystyczny, 2019 r., <https://stat.gov.pl/obszary-tematyczne/przemysl-budownictwo-srodko-trwale/budownictwo/budownictwo-w-2018-r-13,1.html> (dostęp: 15.07.2024).
- [2] Budownictwo w 2023 roku, Główny Urząd Statystyczny, 2021 r., <https://stat.gov.pl/obszary-tematyczne/przemysl-budownictwo-srodko-trwale/budownictwo/budownictwo-w-2021-roku,13,13.html> (dostęp: 15.07.2024).
- [3] Budownictwo w 2023 roku, Główny Urząd Statystyczny, 2024 r., <https://stat.gov.pl/obszary-tematyczne/przemysl-budownictwo-srodko-trwale/budownictwo/budownictwo-w-2023-roku,13,21.html> (dostęp: 15.07.2024).
- [4] Szczepański M., Manguri A., Saeed N., Chuchata D. The Effect of Openings' Size and Location on Selected Dynamical Properties of Typical Wood Frame Walls. *Polymers*. 2022; 14(5):497. <https://doi.org/10.3390/polym14030497>.
- [5] Juhász T., Lee Y., Holtzman R., Balogh J. (2024), Experimental study of failure of glulam-concrete composite beams. *Pollack Periodica*, 19(1), 13–18. <https://doi.org/10.1556/606.2023.00946>.
- [6] Braun M., Petczyński J., Al Sabouni-Zawadzka A., Kromoser B., Calibration and Validation of a Linear-Elastic Numerical Model for Timber Step Joints Based on the Results of Experimental Investigations. *Materials*. 2022; 15(5):1639. <https://doi.org/10.3390/ma15051639>.
- [7] Poletti E., Vasconcelos G., Branco J.M., & Koukouviki A.M. (2016), Performance evaluation of traditional timber joints under cyclic loading and their influence on the seismic response of timber frame structures. *Construction and Building Materials*, 122, 106–120.
- [8] Tannert T. Structural Performance of Rounded Dovetail Connections, University of British Columbia, Vancouver, BC, Canada 2008.
- [9] Regueira R., Martínez-Martínez J.E., Alonso-Martínez M., Álvarez Rabanal F.P., Guaita M., del Coz Díaz J.J. (2021), Experimental and numerical analyses of rounded dovetail timber connections (RDC) under fire conditions. *Engineering Structures*, 228, 111535. <https://doi.org/10.1016/j.engstruct.2020.111535>.

[10] Pomaroli A., Kraler A. (2023), System connector „double dovetail tenon” – a wood–wood based alternative for connecting CLT-Elements. *Applied Sciences*, 13(21), 11727. <https://doi.org/10.3390/app132111727>.

[11] PN-EN 1995-1-1:2010 Eurokod 5 – Projektowanie konstrukcji drewnianych – część 1-1 – reguły ogólne i reguły dotyczące budynków.

[12] Z-9.1-649; Schwalbenschwanz-Verbindung in Bauteilen. Deutsches Institut für Bautechnik: Berlin 2022.

[13] Szczepański M., Migda W., Jankowski R. (2016), Timber-frame house resistant to dynamic loads – analysis of wall panel filled with polyurethane foam. *Vibrations in Physical Systems*, 27, 347–354.

[14] Szczepański M., Migda W., Jankowski R. (2019), Experimental study on dynamics of wooden house wall panels with different thermal isolation. *Applied Sciences*, 9(20), 4387. <https://doi.org/10.3390/app9204387>.

[15] Neuhaus H. Budownictwo drewniane – poradnik inżyniera, Polskie Wydawnictwo Techniczne, Rzeszów 2008.

[16] Kotwica J. Konstrukcje drewniane w budownictwie tradycyjnym, Warszawa 2011.

DOI: 10.5604/01.3001.0054.8385

PRAWIDŁOWY SPOSÓB CYTOWANIA

Ryńcewicz Krzysztof, Szczepański Marcin, Habyk Dominika, Marchewka Jakub, Raszowska Aleksandra, 2024, Analiza połączenia ciesielskiego typu rounded dovetail connection, „Builder” 12 (329).
DOI: 10.5604/01.3001.0054.8385

STRESZCZENIE:

Rozwijająca się technologia maszyn sterowanych numerycznie do obróbki drewna przyczyniła się do rozwoju nowych rodzajów połączeń ciesielskich. Przykładem takiego połączenia jest rounded dovetail connection (RDC). Rozwiązanie to, ze względu na swoje zalety, takie jak estetyka i łatwość montażu, może stanowić alternatywę dla powszechnie stosowanych okuć i złączy ciesielskich. Jednak w literaturze, aktach normatywnych oraz wytycznych do projektowania brakuje danych związanych z nośnością połączenia na rozciąganie. W pracy przedstawiono stan wiedzy, opisano stanowisko badawcze, metodologię oraz zaprezentowano wyniki badań przeprowadzonych na próbkach wykonanych z konstrukcyjnego drewna litego łączonego na złącza klinowe w skali rzeczywistej. Na podstawie przyjętych kryteriów oceniono nośność oraz porównano z gęstościami poszczególnych próbek. Uzyskane wyniki pokazały, że połączenie to charakteryzuje się pewną nośnością na rozciąganie. Badania stanowiły wstęp do dalszych analiz związanych z próbą wzmocnienia połączenia za pomocą wkrętów ciesielskich z pełnym gwintem.

SŁOWA KLUCZOWE:

drewno, połączenia ciesielskie, rounded dovetail connection

ABSTRACT:

EXPERIMENTAL INVESTIGATION OF A ROUNDED DOVETAIL CARPENTRY CONNECTION. The advancing technology of numerically controlled machines for woodworking has contributed to the development of new types of carpentry joints. One such example is the rounded dovetail connection (RDC). Due to its advantages, such as aes-

thetics and ease of assembly, this solution can serve as an alternative to commonly used fittings and carpentry joints. However, there is a lack of data on the tensile strength of this connection in the literature, normative documents, and design guidelines. This paper presents the state of knowledge, describes the research setup, and presents the results of tests conducted on samples made of solid structural timber connected with wedge joints on a real scale. Based on the accepted criteria, the tensile strength was assessed and compared with the densities of the individual samples. The results indicated that this connection exhibits a certain tensile strength. The study served as a preliminary step for further analyses related to attempts to strengthen the connection using full-threaded self tapping screws.

KEYWORDS:

timber, carpentry joints, rounded dovetail connection