

Adam MŁYŃSKI*

ANALIZA ROZKŁADU POLA MAGNETYCZNEGO WEWNĄTRZ OBIEKTU FERROMAGNETYCZNEGO

W artykule przedstawione zostały wyniki analizy rozkładu natężenia pola magnetycznego wewnątrz obiektu ferromagnetycznego. Obiekt ferromagnetyczny znajdujący się w polu magnetycznym Ziemi wywołuje jego zaburzenie, które może być podstawą do wykrycia tego obiektu. Ważne jest zatem, aby skompensować to zaburzenie przez zastosowanie cewek kompensujących umieszczonych wewnątrz obiektu. Analiza rozkładu natężenia pola magnetycznego wewnątrz obiektu stanowi podstawę do właściwego parametrów cewek kompensujących.

1. WSTĘP

1.1. Opis zagadnienia

Obiekt ferromagnetyczny znajdujący się w zewnętrznym jednorodnym polu magnetycznym powoduje zaburzenie tego pola. Wartość oraz rozkład tego zaburzenia zależą od szeregu czynników między innymi od kształtu obiektu, jego usytuowania względem pola zewnętrznego (np. kurs okrętu, kierunek lotu samolotu itp.), względnej przenikalności magnetycznej materiałów ferromagnetycznych z jakich został zbudowany obiekt. Na rozkład zaburzenia wpływa również namagnesowanie stałe, które zmienia się wskutek postoju okrętu w stałym polu magnetycznym (np. w porcie), wskutek uderzeń mechanicznych (np. uderzenia fal o burty okrętu, czy też podczas prac montażowych lub załadunku).

Zaburzenie pola magnetycznego wywoływane przez obiekt może być podstawą do jego wykrycia, dlatego też pożądane jest skompensowanie tego zaburzenia za pomocą cewek umieszczonych wewnątrz tego obiektu ze względów eksploatacyjnych. Dla odpowiedniego doboru tych cewek konieczna jest analiza rozkładu natężenia pola magnetycznego wewnątrz tego obiektu, aby można było właściwie dobrać parametry uzwojeń kompensujących.

1.2. Model matematyczny

Ziemskie pole magnetyczne działające na okręt powoduje powstanie zaburzenia równomierności tego pola [1, 2]. Z uwagi na niewielką wartość zewnętrznego pola

* Politechnika Gdańska.

magnetycznego ($B_{zew} < 100\mu T$) oraz z uwagi na duże odmagnesowujące oddziaływanie kształtu można przyjąć, że magnesowanie poszczególnych elementów kadłuba zawiera się w początkowym obszarze charakterystyki magnesowania. Oznacza to, że proces magnesowania jest liniowy i odwracalny, a materiał kadłuba izotropowy [1, 2]. Przyjmuje się, więc, że równanie konstytutywne materiału ma postać:

$$\mathbf{B} = \mu \mathbf{H} \quad (1)$$

gdzie μ jest przenikalnością magnetyczną.

Dla każdego punktu przestrzeni otaczającej okręt spełnione są równania:

$$\nabla \times \mathbf{H}_w = 0 \quad (2)$$

$$\nabla \cdot \mathbf{B}_w = 0 \quad (3)$$

gdzie: \mathbf{H}_w – indukowane natężenie pola magnetycznego okrętu, \mathbf{B}_w – indukcja magnetyczna indukowanego magnetyzmu okrętu.

Obliczenia statycznego pola magnetycznego wykonywane zostały z zastosowaniem metody elementów skończonych w pakiecie OPERA 3D. W przypadku analizy numerycznej z wykorzystaniem metody elementów skończonych w pakiecie OPERA dla stacjonarnego pola magnetycznego korzystne jest opisywanie obszarów powietrza, w których mogą istnieć uzwojenia (nie definiowane jako oddzielne obszary) za pomocą zredukowanego potencjału skalarnego i w tym przypadku wektor natężenia pola \mathbf{H} jest sumą zredukowanego natężenia pola \mathbf{H}_m oraz natężenia pola \mathbf{H}_s pochodzącego od prądu płynącego w umieszczonym w tym obszarze uzwojenia [3]:

$$\mathbf{H} = \mathbf{H}_m + \mathbf{H}_s \quad (4)$$

Zredukowane natężenie pola \mathbf{H}_m jest opisywane za pomocą potencjału skalarnego (ϕ) i spełnia zależność:

$$\mathbf{H}_m = -\nabla \phi \quad (5)$$

Natężenia pola \mathbf{H}_s pochodzącego od prądu płynącego w uzwojeniu obliczane jest bezpośrednio poprzez całkowanie:

$$H_s = \int_{\Omega_J} \frac{\mathbf{J} \times \mathbf{R}}{|\mathbf{R}|^3} d\Omega_J \quad (6)$$

Wprowadzając przenikalność μ oraz wstawiając zależności (5) i (6) do zależności (4) należy wyzerować dywergencję indukcji magnetycznej, co prowadzi do równania różniczkowego cząstkowego dla skalarnego potencjału magnetycznego [3]:

$$\nabla \cdot \mu \nabla \phi - \nabla \cdot \mu \left(\int_{\Omega_J} \frac{\mathbf{J} \times \mathbf{R}}{|\mathbf{R}|^3} d\Omega_J \right) = 0 \quad (7)$$

W przypadku obszaru liniowego ferromagnetyka (np. przyjęty w pracy kadłub okrętu), w którym nie płyną prądy można korzystać z całkowitego potencjału skalarnego ψ , wobec czego wektor natężenia pola wynosi [3]:

$$\mathbf{H} = -\nabla\psi \quad (8)$$

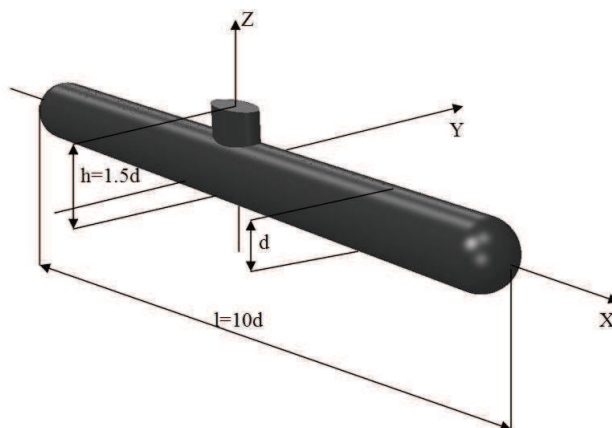
oraz potencjał skalarny spełnia zależność[3] :

$$\nabla \cdot \mu \nabla \psi = 0 \quad (9)$$

Obliczenia wykonano przyjmując skończone elementy pierwszego rzędu, zaś liczbę skończonych elementów dobierano metodą eksperymentu numerycznego polegającego na tym, że dalsze zwiększanie liczby elementów nie spowodowało zmian wartości indukcji magnetycznej (w skali względnej) większych niż 1% dla linii równoległej do osi obiektu umieszczonej na wysokości równej 2 - krotnej oraz 5 – krotnej średnicy obiektu. Z liczbą elementów skończonych ściśle związana jest liczba węzłów i dlatego najczęściej dla scharakteryzowania stopnia złożoności obliczeniowej zagadnienia podawana jest liczba węzłów. W analizowanych przypadkach, po wykonaniu wielu badań numerycznych związanych z dokładnością obliczeń, dobrana liczba węzłów wyniosła około $15 \cdot 10^6$. Jako źródło pola magnetycznego wprowadzono w programie tzw. pole zewnętrzne o wartościach równych składowym natężenia pola magnetycznego Ziemi. Ze względu na bardzo dużą liczbę uzyskanych wyników, w niniejszej pracy przedstawiono wybrane, reprezentatywne wyniki obliczeń, wszystkie zaś uzyskane wyniki stały się podstawą do wysunięcia wniosków.

1.3. Analizowany obiekt

Widok analizowanego obiektu ferromagnetycznego przedstawiono na rys. 1.



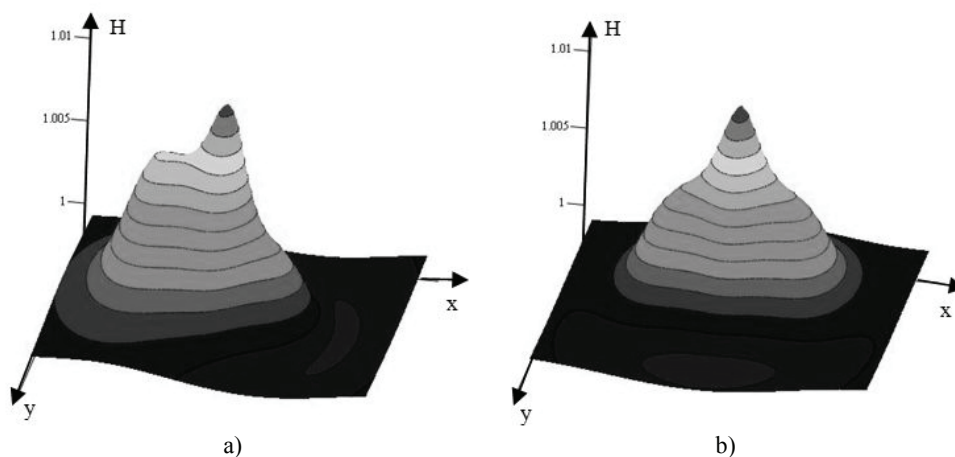
Rys. 1. Widok przyjętego do analizy obiektu ferromagnetycznego wraz z przyjętym układem współrzędnych

Do analizy przyjęto model okrętu podwodnego o średnicy d , długości l równej $10d$. Kadłub okrętu jest zbliżony do przekroju cienkościennej rury ferromagnetycznej o grubości g wynoszącej $0.0004d$. W środkowej części kadłuba występuje nadbudówka o wysokości $0.5d$. Względna przenikalność magnetyczna materiału kadłuba okrętu wynosi 200. Wartości zaburzeń analizowano dla zewnętrznego pola magnetycznego odpowiadającego wartości indukcji pola magnetycznego Ziemi dla szerokości geograficznej odpowiadającej rejonowi Zatoki Gdańskiej i wynoszącego $50 \mu\text{T}$. Składowa pozioma indukcji magnetycznej wynosi wówczas $17,1 \mu\text{T}$, zaś składowa pionowa $-47,0 \mu\text{T}$, co odpowiada założeniom podanym w punkcie 1.2. Założono, że kartezjański układ współrzędnych (x, y, z) związany jest trwale z okrętem. Liniowy model obiektu pozwala na przeprowadzenie analizy w zmiennych bezwymiarowych (uzyskiwane wartości natężeń pola magnetycznego podzielono przez moduł natężenia pola zewnętrznego) i uzyskane w ten sposób wyniki można zastosować dla różnych wartości tego pola.

2. WYNIKI OBLICZEŃ

2.1. Pole na zewnątrz obiektu

Obiekt znajdujący się w zewnętrznym jednorodnym polu magnetycznym powoduje zaburzenie tego pola. Wartość oraz rozkład tego zaburzenia zależą od umiejscowienia obiektu względem pola zewnętrznego. Na rys. 2 przedstawiono rozkłady modułu względnego zaburzenia natężenia pola magnetycznego dla płaszczyzny XY znajdującej się nad obiektem na wysokości odpowiadającej trzykrotnej średnicy kadłuba

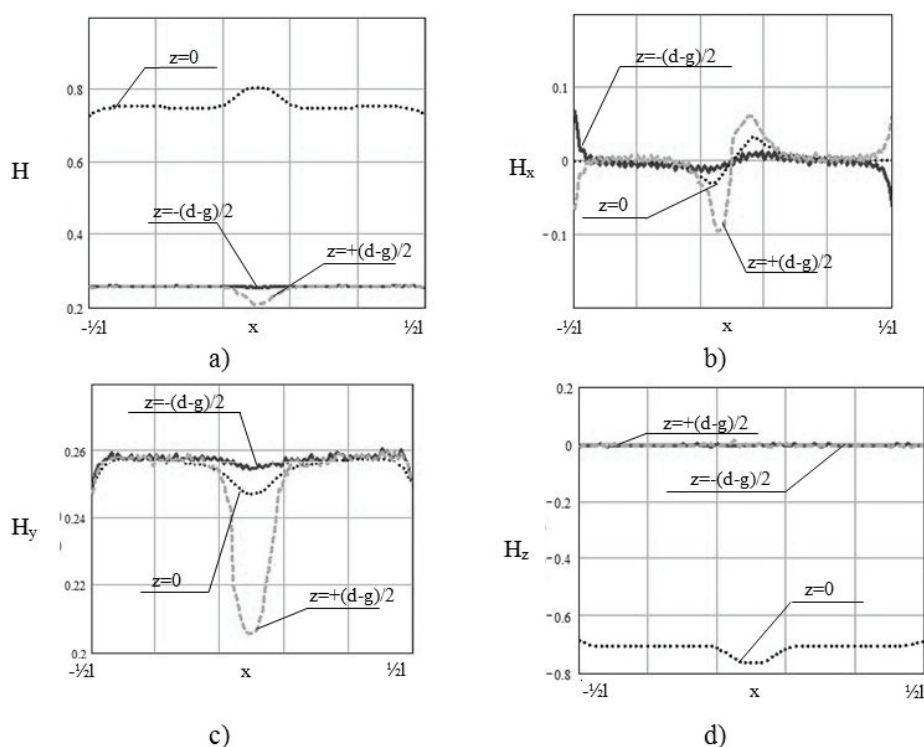


Rys. 2. Względne zaburzenie natężenia pola magnetycznego, a) kurs obiektu NS b) kurs obiektu WE

Na rys. 2 zauważyć można, że dla obu kursów w badanej płaszczyźnie nad obiektem wartość zaburzenia względnego nie przekracza 10% pola zewnętrznego, zaś położenie ekstremów jest różne.

2.2. Pole magnetyczne wewnątrz obiektu

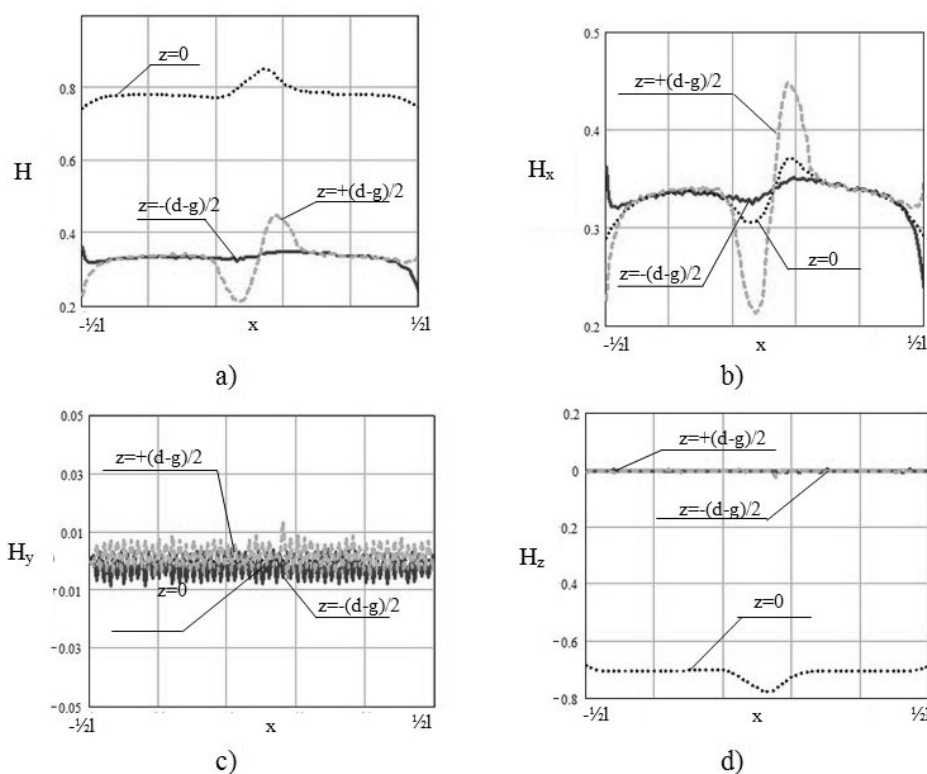
Wartości natężenia pola magnetycznego przedstawione zostały wzdłuż kadłuba okrętu dla linii pokrywającej się z osią x oraz dla linii równoległej do osi x dla $z = \pm(d-g)/2$ (wewnątrz materiału kadłuba) oraz $z = 0$ (wewnątrz obiektu), oraz dla okręgów leżących w płaszczyźnie YZ dla różnych odległości od środka obiektu.



Rys. 3. Względne zaburzenie natężenia pola magnetycznego wewnątrz obiektu dla linii równoległej do osi X dla kursu obiektu WE: a) moduł, b) składowa wzdłużna, c) składowa poprzeczna, d) składowa pionowa

Z przedstawionych na rys. 3 rozkładów dla kursu WE wynika, że największe zaburzenie pola magnetycznego dotyczy głównie składowej poprzecznej H_y i podłużnej H_x , dla punktów leżących w środkowej części kadłuba (w okolicy nadbudówki). Dobierając uzwojenia kompensacyjne należy zatem w środkowej

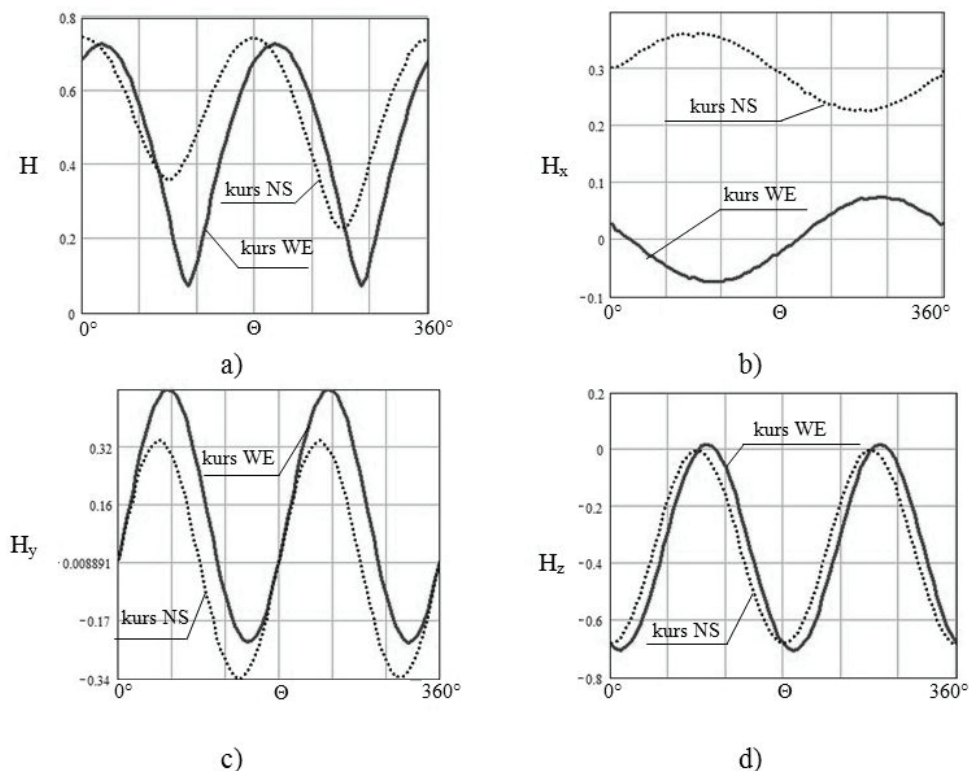
części kadłuba zapewnić większą wartość przepływu poprzez zwiększenie liczby zwoi lub natężenia prądu. Dodatkowo dla punktów leżących w pobliżu końców kadłuba należy uwzględnić większe przepływy magnetyczne, natomiast dla pozostałych obszarów przepływy te będą równomierne.



Rys. 4. Względne zaburzenie natężenia pola magnetycznego wewnątrz obiektu dla linii równoległej do osi X dla kursu obiektu NS: a) moduł, b) składowa wzdłużna, c) składowa poprzeczna, d) składowa pionowa

W przypadku rozkładów zaburzeń dla kursu NS (rys. 4.) również można zauważyć największe zaburzenia w obszarze znajdującym się w pobliżu nadbudówki. Są one największe dla składowej podłużnej H_x . Wartości zaburzeń dla składowej poprzecznej są na poziomie błędów numerycznych, natomiast przebieg dla składowej pionowej analogiczny, jak dla kursu WE. Analizując rozkłady pól w płaszczyźnie YZ (rys. 5.) można zauważyć periodyczny rozkład natężenia pola magnetycznego, co zostało szerzej przedstawione w pracach [4-6]. Dobierając zatem, rozkład uzwojeń należy zapewnić taki właśnie rozkład gęstości prądów w uzwojeniach. Składowa wzdłużna w przypadku kursu WE cechuje się

zmianą znaku, czego nie można stwierdzić dla kursu NS. Natomiast w tym przypadku ma znacznie większe wartości zaburzenia. Składowa pionowa dla obu kursów ma przebieg bardzo zbliżony, natomiast składowa poprzeczna przyjmuje większe odchylenia dla kursu WE.



Rys. 5. Względne zaburzenie natężenia pola magnetycznego wewnątrz obiektu dla okręgu leżącego w płaszczyźnie YZ: a) moduł, b) składowa wzdłużna, c) składowa poprzeczna, d) składowa pionowa

3. WNIOSKI

Analizując przedstawione rozkłady natężenia pola magnetycznego wewnątrz obiektu oraz zakładając umieszczenie cewek kompensacyjnych w warstwach przylegających do ferromagnetyka można sprowadzić kompensację zaburzenia pola indukowanego do odpowiedniego rozkładu prądów kompensujących. Rozkład gęstości prądów kompensujących powinien wynikać z warunku brzegowego dla składowej stycznej natężenia pola magnetycznego. Uzwojenia kompensacyjne powinny zostać podzielone na sekcje z większą ich liczbą, choć ograniczoną ze względów ekonomicznych czy też sterowania prądami płynącymi

w tych cewkach. Z wyników analiz rozkładów pól wynika również, że każdy element konstrukcyjny np. nadbudówka powinien posiadać własne lokalne uzwojenia kompensujące. Cewki te mają oddziaływanie lokalne ale mogą, też kształtować rozkład pola w otoczeniu okrętu. Uzwojenia kompensacyjne powinny być umieszczone blisko blach oraz na dużej ich powierzchni co pozwala na dokładniejszą kompensację i będzie bardziej optymalne energetycznie. W przypadku obiektów o złożonej geometrii problem doboru prądu w uzwojeniach kompensujących jest bardzo złożony i wymaga zastosowania dużej liczby cewek kompensujących.

LITERATURA

- [1] Gawęcki L.: Pole magnetyczne okrętu Zeszyty Naukowe Politechniki Gdańskiej Nr 128, Elektryka. Gdańsk 1968.
- [2] Gawęcki L.: Statyczne i dynamiczne właściwości układów ferromagnetycznych Zeszyty Naukowe Politechniki Gdańskiej Nr 199, Elektryka. Gdańsk 1973.
- [3] Opera-3d Reference Manual. Vector Fields 05.2008.
- [4] Jakubiuk K., Zimny P., Wołoszyn M. Analysis of magnetic field distribution inside ferromagnetic thin shells during degaussing process, JSAEM, 2011 ISBN 978-4-931455 - ISSN 1343-2869.
- [5] Jakubiuk K., Zimny P., Wołoszyn M.: Ekranowanie pola magnetycznego w cylindrycznych układach uwarstwionych Transactions on Computer Applications in Electrical Engineering, Poznań, April 20-22, 2009 ISBN 978-83-89333-24-7.
- [6] Jakubiuk K., Zimny P., Wołoszyn M. Analysis of degaussing process of ferromagnetic objects, Przegląd Elektrotechniczny., nr 1, 2010, s. 80-82 ISSN 0033-2097.
- [7] Jakubiuk K., Zimny P., Wołoszyn M. Młyński A.: Analiza pola magnetycznego wewnątrz cienkościennego obiektu ferromagnetycznego podczas demagnetyzacji, Przegląd Elektrotechniczny., nr 6, 2009, s. 35-37 - ISSN 0033-2097.

ANALYSIS OF MAGNETIC FIELD DISTRIBUTION INSIDE FERROMAGNETIC OBJECT FOR SELECTION COILS

The results of the analysis of magnetic field distribution inside a ferromagnetic object is presented in this paper. The object located in an external magnetic field causes the disorder, which can be the basis to detect the object. Analysis of the distribution of magnetic field inside the object may be to find motivation for the deployment of the coils so as to causing current flow in the coils compensate the field. Value and distribution problems depend on the location of the external field.

