

Application of 3D printing metal powder technology in the manufacture of components with complex geometries

Zastosowanie technologii proszkowych druku 3D z metalu w wytwarzaniu elementów o złożonych geometriach

MARIUSZ DEJA
DAWID ZIELIŃSKI*

DOI: <https://doi.org/10.17814/mechanik.2020.12.20>

The possibilities of using 3D printing powder technologies for making objects with complex geometries were presented. For this purpose, selected examples of elements with different geometries were used, which were built using metal powder methods – DMLS (direct metal laser sintering) / SLM (selective laser melting). Simultaneously, the indicated elements concern those areas of industry where 3D printing technology has been widely used in recent years, i.e. maritime and aerospace industries. Also, the metal 3D printing process was characterized by a description of the particular stages of model building. The directions of further development of the above mentioned 3D printing methods and the areas of possible applications of the 3D printed parts were presented, respectively.

KEYWORDS: rapid prototyping/manufacturing, 3D metal powder technology, objects with complex geometries

Przedstawiono możliwości zastosowania technologii proszkowych druku 3D z metalu do wykonywania elementów o złożonych geometriach. W tym celu posłużono się wybranymi przykładami komponentów, które zostały wyprodukowane z użyciem metod proszkowych z metalu – DMLS (*direct metal laser sintering*) / SLM (*selective laser melting*). Jednocześnie wskazane części pochodzą z tych obszarów przemysłu, w których technologia druku 3D w ostatnich latach znajduje szerokie zastosowanie – są to branża morska oraz lotnicza. Ponadto scharakteryzowano proces druku 3D z metalu i opisano poszczególne etapy budowy modelu. Przedstawiono kierunki dalszego rozwoju wymienionych technologii proszkowych druku 3D wraz z obszarami możliwych zastosowań wydrukowanych za ich pomocą części.

SŁOWA KLUCZOWE: rapid prototyping/manufacturing, technologia druku 3D z metalu, obiekty o złożonych geometriach

Wprowadzenie

Technologie przyrostowe – określane potocznie drukiem 3D lub wytwarzaniem addytywnym/przyrostowym – stanowią zbiór metod umożliwiających budowanie obiektów na podstawie ich modeli komputerowych 3D, bez użycia dodatkowych narzędzi produkcyjnych. Cechą charakterystyczną metod przyro-

stowych jest nakładanie i łączenie ze sobą kolejnych warstw materiału, aż do uzyskania pełnej geometrii wyrobu [1, 6].

Na rynku jest dostępnych wiele metod druku 3D, zróżnicowanych zarówno pod kątem formy i rodzaju przetwarzanego materiału oraz sposobu nakładania kolejnych warstw materiału, jak i źródła energii generowanej do procesu przyrostowego. Pierwotnym założeniem technologii druku 3D było tworzenie prototypów i modeli fizycznych przyszłych wyrobów – obszar *rapid prototyping*. Obecnie przetwarzane materiały, w tym zawierające fazy wzmacniające [2], oraz nowoczesne systemy druku 3D [3] pozwalają na uzyskiwanie wyrobów o dużo lepszych właściwościach mechanicznych oraz wyższej dokładności wymiarowo-kształtowej. W przypadku metod wykorzystujących proszki metali możliwe jest zatem drukowanie obiektów o cechach zbliżonych do elementów wykonanych tradycyjnymi metodami odlewniczymi lub z zastosowaniem obróbki skrawaniem.

Wykorzystanie technologii druku 3D do krótkoseryjnej produkcji technicznych części zamiennych lub finalnych detali [4], w tym przede wszystkim elementów o złożonych geometriach, określane jest jako obszar *additive manufacturing*. Technologia druku 3D, z uwagi na dynamiczny i ciągły rozwój, stała się więc jednym z symboli nowej rewolucji przemysłowej – przemysłu 4.0.

Wytwarzanie przyrostowe ma ponadto kilka cech, które odróżniają je od tradycyjnych metod obróbki subtraktywnej. W przeciwieństwie do obróbki skrawaniem druk 3D pozwala na tworzenie obiektu bezpośrednio na podstawie jego modelu 3D. Można drukować elementy o dowolnych geometriach, w tym zawierające elementy wewnętrzne w formie, np. otwory i kanały doprowadzające czynniki chłodzące do elementów przepływowych. Uzyskanie tego typu struktur tradycyjnymi metodami obróbki skrawaniem oraz metodami odlewniczymi bywa kłopotliwe, a w niektórych przypadkach – wręcz niemożliwe. Ponadto technologia druku 3D nie wymaga dodatkowego oprzyrządowania w formie narzędzi obróbkowych, uchwytów itd., co również wpływa na obniżenie

* Dr hab. inż. Mariusz Deja, mdeja@pg.edu.pl, <https://orcid.org/0000-0002-1874-9015> – Katedra Technologii Maszyn i Automatykacji Produkcji, Wydział Mechaniczny Politechniki Gdańskiej, Gdańsk, Polska
Mgr inż. Dawid Zieliński, dawid.zielinski@pg.edu.pl, <https://orcid.org/0000-0003-1953-4064> – Katedra Technologii Maszyn i Automatykacji Produkcji, Wydział Mechaniczny Politechniki Gdańskiej, Gdańsk, Polska

kosztu wytworzenia wyrobu. Druk 3D stanowi zatem dogodny, a w przypadku obiektów o nietypowych i skomplikowanych geometriach – jedyny sposób ich wykonania.

Badania nad wytwarzaniem pożądaných struktur geometrycznych o określonych kształtach oraz dokładnościach różnymi metodami druku 3D przedstawiono w pracach [7, 13]. Kolejny równie istotny aspekt stanowi optymalizacja wewnętrznej geometrii drukowanych elementów, która stanowiła temat pracy [8]. Liczne doniesienia literaturowe potwierdzają duży potencjał wytwarzania przyrostowego w budowaniu obiektów o nietypowych kształtach i strukturach. Aktualnie jedno z głównych wyzwań stawianych drukowanym częścią stanowi zwiększenie dokładności ich wykonania, zwłaszcza w przypadku geometrii o wysokim stopniu złożoności.

Charakterystyka procesów druku 3D z metalu

Technologie proszkowe druku 3D z metalu należą do grupy metod typu *powder bed*, w których budowa modelu odbywa się na skutek łączenia kolejnych warstw sproszkowanego materiału. Terminem „druk 3D z metalu” określa się dwa najbardziej popularne procesy – selektywnego przetapiania laserowego proszków metalowych: DMLS (*direct metal laser sintering*) oraz SLM (*selective laser melting*). Obie metody mają wiele podobieństw zarówno pod kątem sposobu drukowania obiektu, jak i formy oraz rodzaju przetwarzanego materiału. Budowanie elementu polega na miejscowym przetapianiu materiału w formie proszku metalu, a następnie łączeniu kolejnych nałożonych warstw materiału wskutek ich krzepnięcia w jednolitą bryłę. Różnica w nazewnictwie metod jako znaków handlowych poszczególnych firm jest związana z ograniczeniami patentowymi.

Za twórcę metody DMLS uznawana jest niemiecka firma EOS (Electro Optical Systems). W przypadku druku 3D z metalu bazującego na metodzie DMLS firmy bardzo często wprowadzają własne rozwiązania. Prowadzi to do sytuacji, gdy w obrębie tej samej technologii występują różne warianty. Na rys. 1 pokazano schematycznie proces budowy modelu w technologii SLM.

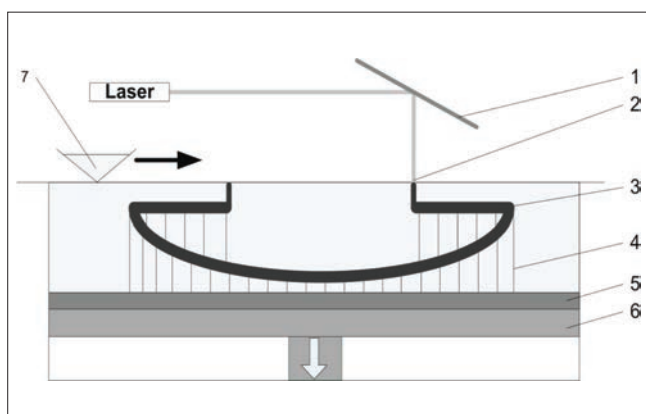


Fig. 1. The principle of model building using the powder bed method [5]

Rys. 1. Zasada budowy modelu metodą typu *powder bed* [5]

Numery 1÷7 na rys. 1 wskazują charakterystyczne elementy budowy systemów pracujących w technologii proszkowej druku 3D. Ogólna zasada metod druku 3D należących do grupy *powder bed* obejmuje trzy etapy:

- W pierwszej fazie zgarniacz (7), nazywany popularnie *recouterem*, rozprowadza warstwę proszku o określonej grubości na wstępnie podgrzaną platformę roboczą drukarki 3D (5).
- Na kolejnym etapie skupiona wiązka lasera jest nakierowywana za pośrednictwem zwierciadła (1) na rozprowadzony wcześniej na platformie roboczej proszek i dochodzi do lokalnego przetapiania cząsteczek proszku metalu (2).
- Po zakończeniu drugiego etapu platforma robocza za pośrednictwem stołu (6) obniża się o wartość odpowiadającą grubości pojedynczej warstwy nakładanego na platformę roboczą materiału. Zgarniacz rozprowadza następnie nową warstwę materiału, a cały proces powtarza się do momentu uzyskania pełnej geometrii wyrobu (3).

W druku 3D z metalu konieczne jest stosowanie dodatkowych struktur podpierających budowany model (4). Oprócz przytwierdzenia drukowanego elementu do platformy roboczej umożliwiają one podtrzymywanie wystających/zwisających elementów. Ponadto struktury podporowe pełnią rolę radiatora, umożliwiającego odprowadzanie ciepła z drukowanego modelu.

Metody DMLS i SLM to obecnie najpopularniejsze odmiany metod przyrostowych. Ich cechą charakterystyczną są powtarzalne i wysokie parametry wytrzymałościowe wytwarzanych elementów, w tym modeli i form o skomplikowanych geometriach. Druk 3D z metalu znajduje dziś szerokie zastosowanie w produkcji pełnowartościowych elementów mechanicznych w wielu obszarach przemysłu.

Zastosowanie druku 3D z metalu w produkcji elementów o złożonych geometriach

Jednym z głównych czynników wpływającym na zwiększone w ostatnich latach zainteresowanie technologiami przyrostowymi ze strony różnych sektorów przemysłowych jest możliwość wykonywania elementów o złożonych geometriach. Technologie druku 3D z metalu umożliwiają tworzenie takich obiektów z zachowaniem wysokich i powtarzalnych właściwości wytrzymałościowych.

Jednym z obszarów wykorzystania potencjału technologii proszkowych druku 3D z metalu jest branża morska (*offshore*). Elementy mechaniczne konstrukcji morskich – z uwagi na wymagające i trudne warunki pracy związane m.in. z oddziaływaniem czynników środowiskowych – ulegają częstym uszkodzeniom. Z tego powodu rośnie znaczenie utrzymania sprawności oraz ciągłości ruchu poprzez szybkie wytwarzanie części zamiennych. Jak zaprezentowano w pracy [16], druk 3D z metalu może stanowić alternatywę dla tradycyjnych metod obróbki skrawaniem CNC takich elementów, jak wirniki.

Druk 3D z metalu DMLS/SLM z powodzeniem jest również stosowany w sektorze energetycznym do

Podsumowanie i wnioski

Zaprezentowane przykłady wykonanych metodą druku 3D z metalu elementów o złożonych geometriach świadczą o dużym potencjale technologii przyrostowych. Mogą one już dziś stanowić uzupełnienie, a w niektórych przypadkach – alternatywę dla tradycyjnych metod obróbki ubytkowej, m.in. podczas wykonywania obiektów o nietypowych strukturach i geometriach. Jeśli utrzyma się tak intensywne tempo rozwoju technologii proszkowych druku 3D z metalu, mogą one w niedługim czasie stać się metodami typowo produkcyjnymi, stanowiącymi ważny trend w globalnej transformacji produkcyjnej.

Do podstawowych ograniczeń szerszego zastosowania druku 3D z metalu należą problemy związane m.in. z usuwaniem konstrukcji podpierających, zwłaszcza w przypadku drażonych lub otwartych struktur wewnętrznych. Kolejnym aspektem jest spełnienie wysokich wymagań zarówno pod kątem jakości kształtu oraz powierzchni, jak i właściwości mechanicznych. W przypadku wskazanych w pracy sektorów przemysłu *offshore* i lotniczego, a także branży medycznej, przepisy umożliwiające zastosowanie drukowanych części należą do najbardziej restrykcyjnych. Tym samym proces certyfikacji i dopuszczenia do pracy takich elementów jest zazwyczaj bardzo długi. Należy więc dążyć do opracowania zasad i przepisów, które pozwolą na szybszą implementację rozwiązań konstrukcyjnych. Kolejnym ważnym aspektem jest opracowanie metod kontroli jakości drukowanych elementów, np. w przypadku kontroli rzeczywistej średnicy otworów o niewielkich średnicach dla elementów mechanicznych [21].

Kierunki dalszego rozwoju technologii druku 3D z metalu dotyczą zatem poszukiwania sposobów poprawy zarówno uzyskiwanej dokładności wymiarowo-kształtowej, jak i właściwości mechanicznych wydrukowanych elementów. W przypadku metod opartych na proszkach metali równie istotne jest dążenie do uzyskiwania jednorodnych struktur wewnętrznych. Potrzebne jest ponadto opracowanie jasnego procesu certyfikacji drukowanych części użytkowych oraz efektywnych metod kontroli ich jakości.

LITERATURA

- [1] Gebhardt A. „*Understanding additive manufacturing*”. Munich: Carl Hanser Verlag, 2012.
- [2] Zhao X., Song B., Fan W., Zhang Y., Shi Y. “Selective laser melting of carbon/AlSi10Mg composites: Microstructure, mechanical and electrical properties”. *Journal of Alloys and Compounds*. 665 (2016): 271–281, <https://doi.org/10.1016/j.jallcom.2015.12.126>.
- [3] Zieliński D. „Druk 3D części z tworzyw sztucznych na skalę przemysłową w technologii SLS”. *Tworzywa Sztuczne w Przemysle*. (2020): 71–72.
- [4] Ahuja B., Karg M., Schmidt M. “Additive manufacturing in production: challenges and opportunities”. *Laser 3D Manufacturing II*. International Society for Optics and Photonics. 9353 (2015), <https://doi.org/10.1117/12.2082521>.
- [5] VDI-Richtlinien, VDI 3405. Blatt 1–Additive Fertigungsverfahren–Grundlagen, Begriffe, Verfahrensbeschreibungen. 2014.
- [6] Siemiński P., Budzik G. „*Techniki przyrostowe: druk drukarki 3D*”. Warszawa: Oficyna Wydawnicza Politechniki Warszawskiej, 2015.
- [7] Rocznik P., Opozda D., Kordas K., Boratyński T. „Rapid Tooling – technologie szybkiego wytwarzania narzędzi i serii prototypowych”. *Mechanik*. 12 (2016): 1898–1899, <http://dx.doi.org/10.17814/mechanik.2016.12.542>.
- [8] Cader M. „Części z programowaną geometrią wewnętrzną wytwarzane przyrostowo – części PGW”. *Mechanik*. 7 (2017): 627–629, <https://doi.org/10.17814/mechanik.2017.7.94>.
- [9] Deja M., Dobrzyński M., Flaszynski P., Haras J., Zieliński D. „Application of Rapid Prototyping technology in the manufacturing of turbine blade with small diameter holes”. *Polish Maritime Research. Special Issue*. 25, S1 (2018): 119–123, <https://doi.org/10.2478/pomr-2018-0032>.
- [10] Zieliński D. „Zastosowanie technik Rapid Prototyping w wytwarzaniu mikrostruktur”. Praca dyplomowa magisterska. Gdańsk: Politechnika Gdańska, 2017.
- [11] Zieliński D. „Liebherr – pierwszy wydrukowany w technologii druku 3D metalowy główny element hydrauliczny układu kontroli lotu zastosowany w samolocie Airbus A380”, <https://drukarki3d.pl/wdrozenia/liebherr/>, wrzesień 2018 [dostęp: 6.06.2019 r.].
- [12] Zieliński D. „Optymalizacja topologiczna części lotniczych”, <https://staleo.pl/z-kraju-i-ze-swiata/technologie/3353/optimalizacja-topologiczna-czesci-lotniczych>, październik 2018 [dostęp: 23.05.2019 r.].
- [13] Dziubek T., Filip M. „Analiza i porównanie dokładności wybranych przyrostowych metod wytwarzania”. *Mechanik*. 12 (2015): 88, <http://dx.doi.org/10.17814/mechanik.2015.12.557>.
- [14] Vaezi M., Safaeian D., Chua C.K. “Gas turbine blade manufacturing by use of epoxy resin tooling and silicone rubber molding techniques”. *Rapid Prototyping Journal*. 17, 2 (2011): 107–115, <https://doi.org/10.1108/13552541111113853>.
- [15] Iftikhar A., Khan M., Alam K., Imran Jaffery S.H., Ali L., Ayaz Y., Khan A. “Turbine blade manufacturing through rapid tooling (RT) process and its quality inspection”. *Materials and Manufacturing Processes*. 28, 5 (2013): 534–538, <https://doi.org/10.1080/10426914.2012.746698>.
- [16] Deja M., Siemiątkowski M.S., Zieliński, D. “Multi-Criteria Comparative Analysis of the Use of Subtractive and Additive Technologies in the Manufacturing of Offshore Machinery Components”. *Polish Maritime Research*. 27, 3 (2020): 71–81, <https://doi.org/10.2478/pomr-2020-0048>.
- [17] Sher D. “Siemens achieves breakthrough with 3D printed gas turbine component”, <https://www.3dprintingmedia.network/siemens-achieves-breakthrough-3d-printed-gas-turbine-blades/>, luty 2017 [dostęp: 6.06.2020 r.].
- [18] Huang R., Riddle M., Graziano D., Warren J., Das S., Nimbalkar S., Cresko J., Masanet E. “Energy and emissions saving potential of additive manufacturing: the case of lightweight aircraft components”. *Journal of Cleaner Production*. 135 (2016): 1559–1570, <https://doi.org/10.1016/j.jclepro.2015.04.109>.
- [19] Nickels L. “AM and aerospace: an ideal combination”. *Metal Powder Report*. 70.6 (2015): 300–303, <https://doi.org/10.1016/j.mprp.2015.06.005>.
- [20] Krueger H. “Standardization for Additive Manufacturing in Aerospace”. *Engineering*. 3.5 (2017): 585, <https://doi.org/10.1016/j.ENG.2017.05.010>.
- [21] Deja M., Zieliński D. “A pilot study to assess an in-process inspection method for small diameter holes produced by direct metal laser sintering”. *Rapid Prototyping Journal*. 26-2 (2020): 418–436, <https://doi.org/10.1108/RPJ-05-2019-0132>. ■