

Witold M. Lewandowski<sup>1</sup>, Tadeusz Pyś<sup>1</sup>  
Ewa Radziemska<sup>1</sup>, Michał Rymś<sup>1</sup>

## AUTOMATYZACJA PROCESU OBLICZEŃ EFEKTYWNOŚCI RÓŻNYCH TERMODYNOMICZNYCH WARIANTÓW PRACY UKŁADÓW ORC

**Streszczenie:** Artykuł poświęcony jest opisowi możliwości automatyzacji podstawowych obliczeń w procesie projektowania instalacji na bazie układów ORC. Już na etapie początkowym projektu niezbędne jest prawidłowe oszacowanie możliwości związanych z parametrami źródła dostępnej energii oraz dokonanie wyboru odpowiednich wariantów pracy układów. Każdorazowe wykonywanie schematycznego procesu obliczeń w stosunku do każdego spośród dużej ilości potencjalnych, dostępnych na rynku, czynników roboczych może być nie tylko czasochłonne ale też problematyczne, ze względu na dużą różnorodność baz czynników, poziomów odniesienia ich parametrów oraz konieczność poszukiwań w różnych źródłach. Istniejące aktualnie na rynku oprogramowanie zoptymalizowane jest pod kątem podstawowego dotychczas zadania jakim były obliczenia stosowane w chłodnictwie. Istnieje zatem realne zapotrzebowanie na oprogramowanie zoptymalizowane pod kątem układów ORC, pozwalające w szybki i prosty sposób ocenić parametry takie jak sprawność projektowanego układu, parametry potrzebne do doboru wymienników, skraplaczy, czy turbin. Zaprezentowany program obliczeniowy ORCcalc ma w założeniu być odpowiedzią na to zapotrzebowanie. Dzięki zastosowaniu oprogramowania można zaoszczędzić czas i efektywniej przeprowadzać analizę wielu wariantów jednocześnie, biorąc jako kryterium np. sprawność projektowanego układu.

**Słowa kluczowe:** układy ORC, oszczędność energetyczna, automatyzacja obliczeń.

### WPROWADZENIE

Ponieważ powszechnie znane parametry termodynamiczne wody jako czynnika roboczego stosowanego w klasycznych siłowniach parowych nie były zadowalające, szczególnie przy niskich jej parametrach, już w latach sześćdziesiątych ub. wieku poszukiwano czynników niskowrzących pod kątem realizacji obiegu binarnego oraz zagospodarowania energii odpadowej o temperaturze nośnika poniżej 400 °C [11].

Wzrost zainteresowania takimi czynnikami zintensyfikował się wraz z rozwojem technologii opartej na układzie ORC (Organic Rankine Cycle), jednakże wobec niskiej jego efektywności energetycznej, wynikającej z niewysokiego poziomu temperatury nośnika, silnie odbiegającego od technologii opartej na silnikach tłokowych i wirniko-

---

<sup>1</sup> Katedra Aparatury i Maszynoznawstwa Chemicznego, Wydział Chemiczny, Politechnika Gdańska.

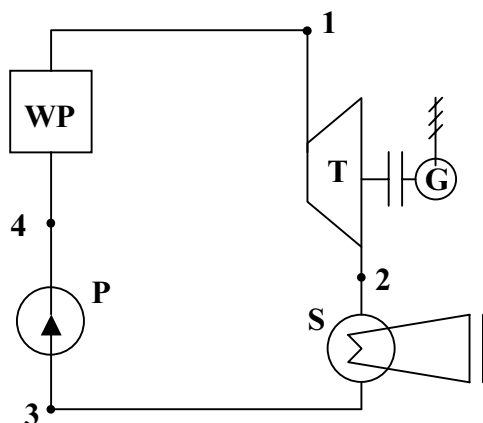
wych, wymagających mimo wszystko stosowania paliw konwencjonalnych, rozwiązanie takie długo nie znajdowało uznania. Dopiero zauważenie możliwości wykorzystania tej technologii przy zagospodarowywaniu nisko- i średnotemperaturowych niekonwencjonalnych zasobów energii, szczególnie odpadowej i odnawialnej, zwłaszcza opartej na spalaniu biomasy, wymusiły wzrost zainteresowania taką technologią.

Układ ORC początkowo przewidziany w OTEC (Ocean Thermal Energy Conversion) do wykorzystania różnicy temperatury pomiędzy wodą na powierzchni i w głębi oceanu, do wytwarzania energii elektrycznej, jest obecnie intensywnie testowany w instalacjach geotermalnych [3, 12], instalacjach do konwersji biomasy [2], a nic nie stoi na przeszkodzie, aby wykorzystać go również do zagospodarowania ciepła odpadowego [4, 10, 15].

Konstrukcję najprostszego wariantu instalacji ORC przedstawiono na rysunku 1. Jak wskazują wyniki badań i doświadczenia najbardziej znanych firm z branży [1] układ taki zapewnia stosunkowo wysoką sprawność w odniesieniu do nakładów inwestycyjnych.

Dodatkowo można podjąć próbę podwyższenia sprawności układu ORC, poprzez zastosowanie podgrzewacza mieszkankowego zasilanego z upustu turbiny. Wariant taki nie sprawdzi się jednakże w przypadku, gdy źródło ciepła plasuje się w przedziale zbyt niskich wartości temperatury (poniżej 150 °C). W takim przypadku lepsze wyniki poprawy sprawności otrzymuje się stosując regeneracyjny wymiennik ciepła [6, 8].

Inne metody zwiększenia sprawności, np. poprzez zastosowanie w obiegu termodynamicznym przegrzewu czynnika przed turbiną w praktyce nie wykazują znaczącej poprawy sprawności, a niekiedy wręcz mogą ją obniżyć.



**Rys. 1.** Układ siłowni parowej, WP – wytwornica pary, T – turbina parowa, G – generator energii elektrycznej, S – skraplacz i P – pompa

**Fig. 1.** Steam power plant system, WP – steam generator/evaporator, T – steam turbine, G – electricity generator, S – condenser, and P – pump



Przy projektowaniu układu ORC pod konkretne zapotrzebowanie przemysłowe pamiętać należy o uzyskiwaniu możliwie wysokiej sprawności, lecz równocześnie, a może przede wszystkim, o kosztach związanych z jego uruchomieniem i eksploatacją [5]. Problem może pojawić się nie tylko podczas doboru konstrukcji, ale też przy wyborze czynnika niskowrzącego, pracującego w instalacji. Często zapewniające wyższą sprawność oleje silikonowe są w praktyce zbyt kosztowne i w konsekwencji zastosowanie tańszego butanu, czy innego dobrze znanego czynnika wykorzystywanego w klasycznym chłodnictwie, okazuje się lepszym rozwiązaniem.

## OPIS PROBLEMU

Proces projektowania instalacji opartych na układach ORC (Organic Ranking Cycle) jest zawsze ściśle powiązany z dostępnym źródłem energii, jego parametrami termodynamicznymi i fizykochemicznymi oraz przede wszystkim określonymi nakładami finansowymi przeznaczonymi na inwestycję. Biorąc to pod uwagę, istotne wydaje się, aby już w początkowym etapie planowania instalacji zminimalizować czaso- i roboczo-chłonność doboru właściwych parametrów pracy instalacji oraz czynnika roboczego spełniającego określone kryteria [5, 6, 8]. Jak wiadomo analityczna procedura oceny pojedynczego wariantu pracy układu ORC zabiera zwykle bardzo dużo czasu, zwłaszcza gdy chcemy sprawdzić wszystkie teoretycznie możliwe przypadki pracy w kombinacji z różnymi znanymi czynnikami roboczymi. Z tego powodu projektanci ograniczają się zwykle do rozpatrywania jedynie typowych, dobrze im znanych i sprawdzonych wcześniej rozwiązań, pomijając rozwiązania, być może lepsze, ale wymagające dodatkowych lub dłuższych analiz.

Kolejne etapy procesu projektowania obejmują niemniej ważne kroki jak: wybór wariantu pracy, dobór potrzebnych urządzeń wraz z ich parametrami wejściowymi i wyjściowymi oraz oszacowanie kosztów związanych z podjętymi decyzjami. Pociąga to za sobą rutynowe stosowanie kilku gotowych rozwiązań do wszystkich projektowanych instalacji, a to z kolei stoi w sprzeczności z indywidualnym charakterem poszczególnych dostępnych źródeł energii odpadowej. Często z pozoru dobry (pod względem ekonomicznym) wybór, może być nie do przyjęcia z punktu widzenia wydajności pracy układu lub odwrotnie. Rezygnując z przeanalizowania wszystkich możliwych wariantów, często nie dochodzi się do optymalnego rozwiązania.

Wydaje się że indywidualne podejście, wymagające analizy szerokiej ilości wariantów, z których większość zostanie wyeliminowana, jako nietrafne, i pozostawienie tylko najbardziej obiecujących wariantów prowadzi do opracowania rozwiązań optymalnych, najlepiej wykorzystujących istniejące uwarunkowania źródła. Aby stosowanie takiego nieschematycznego, indywidualnego podejścia było częściej brane pod uwagę, należy znacząco skrócić czas potrzebny na ocenę pojedynczej teoretycznej konfiguracji. Jest to możliwe poprzez opracowanie numerycznego programu do obliczania i termodynamicznej symulacji pracy układu ORC w dowolnej konfiguracji i z dowolnym



czynnikiem roboczym o znanych parametrach termodynamicznych. Przybliżeniu zalet stworzonego w tym celu programu jest poświęcone niniejsze opracowanie.

Punktem wyjścia do opracowania tego programu była wcześniejsza żmudna i czasochłonna praca autorów, którzy analitycznie projektowali instalacje ORC opierając się w znaczącej mierze na dobrze zdefiniowanych modelach fizycznych. W ich trakcie zebrano doświadczenie niezbędne do opracowania wytycznych do zbudowania programu, przy pomocy którego będzie można przeprowadzić większość potrzebnych obliczeń szybciej, w sposób automatyczny (tzn. wyręczający użytkownika; nie wymagającego żadnej interakcji, poza podaniem znanych warunków początkowych; generującego na ich podstawie kompletne rozwiązania) lub przynajmniej półautomatyczny (tzn. wyręczającego użytkownika tylko częściowo; generującego rozwiązania częściowe lub wymagające kontroli warunków brzegowych). Zaoszczędzony w ten sposób czas przekłada się na lepsze wykorzystanie dostępnych środków inwestycyjnych.

## DOTYCHCZASOWA METODYKA POSTĘPOWANIA

Analityczne obliczenia np. teoretycznej sprawności układu ORC, w połączeniu z empirycznymi danymi tabelarycznymi i wykresami charakteryzującymi dostępne źródło energii, stanowią klasyczną podstawę projektowania i oceny rozwiązań technicznych. Korzystanie wyłącznie z zestawień tabelarycznych jest jednak obecnie rzadko wykorzystywane i stanowi przede wszystkim element weryfikacji informacji otrzymanych ze specjalistycznego oprogramowania. Wiąże się to głównie ze wspomnianą już automatyzacją obliczeń i gotowymi elektronicznymi bazami danych, udostępnianymi (bezpłatnie lub na licencji) poprzez firmy produkujące czynniki robocze (głównie na potrzeby chłodnictwa).

Do najbardziej znanych programów komputerowych należą min. Coolpack, GateCycle, Thermoflex, Cycle Tempo, Solkane. Służą one głównie do projektowania instalacji do wytwarzania ciepła technologicznego (w przypadku programu Coolpack również wody lodowej) na potrzeby wentylacji i klimatyzacji oraz do projektowania instalacji grzewczych (w programie Coolpack poprzez biblioteki modułu FDBES – Heatpack).

Zaimplementowane w aplikacjach rysowanie schematu układu polega zwykle na wskazywaniu przebiegu instalacji przy zadeklarowanej średnicy rurociągu. Programy potrafią automatycznie dobierać pozostałe parametry techniczne (np. kolana, trójniki i elementy redukcyjne) oraz wskazywać obliczone parametry fizyczne (np. masowe natężenie przepływu czynnika, wartości entalpii w poszczególnych punktach) posługując się wbudowanymi w nie bazami danych.

Wymienione powyżej, istniejące na rynku oprogramowanie, skierowane jest głównie do projektowania rozwiązań mających zastosowanie w chłodnictwie (Coolpack, Solkane) lub też, jak w przypadku programu Cycle Tempo, do budowy dowolnych instalacji przemysłowych. W obydwu podejściach dostrzec można pewne zalety i wady takich rozwiązań. W przypadku programów chłodniczych obliczenia można, co praw-

da, zaadoptować do potrzeb układów ORC, jednak wymaga to od użytkownika wykonania szeregu obliczeń pośrednich i końcowego połączenia wyników cząstkowych w jedną całość. Program Solkane zawiera wprawdzie zaimplementowany klasyczny układ ORC, jednak jego możliwości obliczeniowe są zbyt ubogie.

W przypadku drugiej grupy programów (Cycle Tempo) problemem może być ich zaawansowanie. Projektant w początkowej fazie doboru czynnika pod określone źródło energii poświęcić musi sporą część czasu na opracowanie całego układu. Nie bez znaczenia staje się tu odpowiednie przeszkolenie dotyczące obsługi samego oprogramowania, które ze względu na swoją uniwersalność zawiera dużą ilość opcji. Ponadto programy kompleksowe są z reguły dość kosztowne w użytkowaniu. Wymagają wykupienia licencji, która w zależności od wersji może być nieopłacalna dla firmy specjalizującej się wyłącznie w układach ORC. W takim ujęciu zaleta wszechstronności oprogramowania staje się jego wadą.

Wobec powyższych przesłanek uzasadnionym stało się opracowanie nowego oprogramowania, które nie zastąpi zaawansowanych, uniwersalnych „kombajnów”, pozwoli jednak na szybką weryfikację danych projektowych i przeanalizowanie możliwych wariantów. Opracowano program ORCcalc, bazujący na obliczeniach stosowanych w programach chłodniczych, skierowanym wyłącznie na potrzeby układów ORC. Jest on bardziej rozwinięciem programów działających na polu chłodnictwa niż szczególnym przypadkiem programów stricte inżynierskich. Jego zadanie polega na wstępnej obróbce i walidacji danych, wskazanie wytycznych projektowych i udzielenie odpowiedzi na pytanie, które rozwiązania są teoretycznie możliwe do realizacji. Informacja taka stanowi dla projektanta ważne ogniwo pomiędzy doбором parametrów układu, a projektowaniem konkretnej instalacji.

## WYNIKI ANALIZY – PROGRAM OBLICZENIOWY

Przeanalizowano metodykę projektowania trzech wariantów termodynamicznych realizacji instalacji opartej o układy ORC. Do analizy wytypowano najbardziej obiecującą z punktu widzenia sprawności i skomplikowania warianty: obieg klasyczny Rankine’a, obieg z regeneracyjnym wymiennikiem ciepła (RWC) oraz obieg z podgrzewaczem mieszkankowym zasilanym z upustu turbiny (PM).

Na tej podstawie opracowana została pierwsza wersja programu ORCcalc, dostarczająca czterech narzędzi wspomagających stosowaną przez autorów metodykę projektowania układów zagospodarowywania ciepła odpadowego.

Program ORCcalc korzysta z istniejącej od wielu lat i nadal rozwijanej przez NIST (National Institute of Standards and Technology) bazy danych, zawierającej modele matematyczne czynników i substancji używanych w m.in. chłodnictwie, zwanej w skrócie RefProp (Reference Fluid Thermodynamic and Transport Properties Database). Dane w niej zebrane opracowane są na podstawie dotychczasowych wyników doświadczalnych i stanowią odniesienie dla wszystkich najważniejszych programów



w branży. W obecnej wersji, dla zachowania maksymalnej prostoty interfejsu użytkownika, program ORCcalc korzysta wyłącznie z modeli oznaczonych w dokumentacji jako domyślne (nawet jeśli RefProp udostępnia inne modele obliczeniowe wybranych czynników). W związku z powyższym, przewidywana dokładność obliczeń jest ściśle uzależniona od poprawności modeli matematycznych proponowanych przez NIST. Algorytmy obliczeniowe ORCcalc mogą pogarszać z racji stosowania operacji zmiennoprzecinkowych, jednak ogólne testy wskazują, że jest to wpływ marginalny i pomijalny.

## Generowanie wykresów i zestawień tabelarycznych

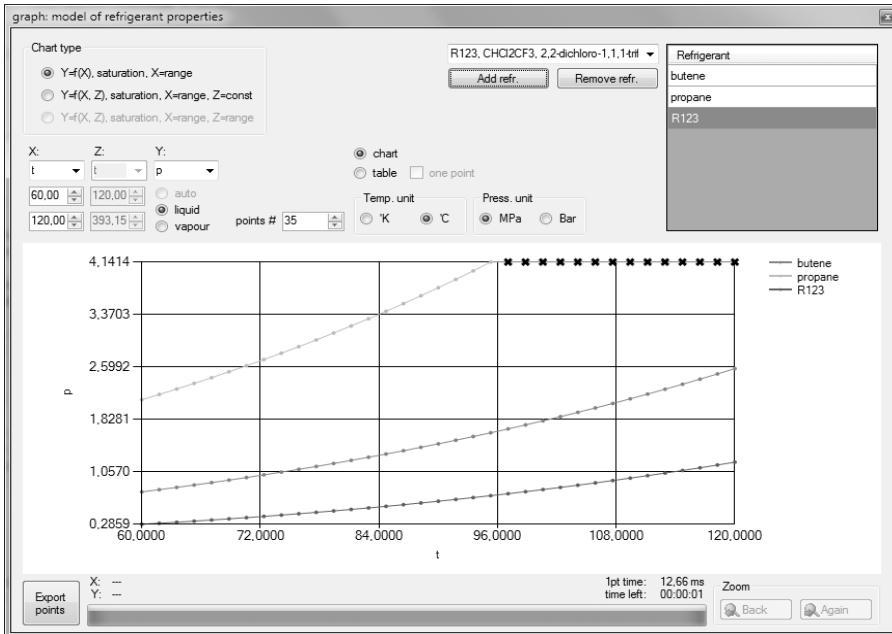
Proponowane narzędzie w pełni zastępuje termodynamiczne „papierowe” wersje tabel parowych bardzo wielu czynników. Pozwala określać zarówno wartość charakterystyk w zadanych punktach, jak i tworzyć porównawcze wykresy i zestawienia tabelaryczne dla wybranych czynników dostępnych w bazie modeli, w zadanych zakresach i jednostkach, co pokazuje „zrzut z ekranu” programu ORCcalc, zamieszczony na rysunku 2.

Funkcja generowania wykresów i zestawień tabelarycznych w praktyce służyć może kontroli zgodności otrzymywanych wyników parametrów termodynamicznych z danymi modelowymi zawartymi w bazach danych czynników oraz do szybkiego porównywania z innymi źródłami, czy wynikami badań eksperymentalnych. Oprócz metody graficznej (rys. 2), wyniki mogą być również prezentowane w formie tabelarycznej (rys. 3), ułatwiającej dokładne odczytywanie wartości numerycznych. Mogą też zostać zapisane w prostym formacie CSV (Comma Separated Values) dającym się odczytywać przez inne programy kalkulacyjne, jak np.: Microsoft Excel, MathCad, Scientific WorkPlace. Liczba punktów w serii generowanej automatycznie w podanym zakresie jest konfigurowalna. Metoda ta dobrze sprawdza się przy generowaniu wykresów porównawczych, jednak praktycznie niemożliwe jest takie ustawienie próbkowania i zakresu obliczeń, aby automatycznie otrzymać wartości dla wszystkich interesujących punktów. Z tego powodu, w formie tabelarycznej, dla wygenerowanej serii istnieje możliwość dodania punktów charakterystyki, wyliczonych dodatkowo w zadanych szczególnych miejscach, także spoza wytyczonego zakresu.

W opracowanej wersji program umożliwia tworzenie zestawień, w oparciu o założenie zmienności co najwyżej jednego parametru. W praktyce jest to jednak w zupełności wystarczające do tworzenia typowych wykresów:

- wartości jednego parametru Y w obliczu zmieniającego się innego parametru X, przy założeniu, że czynnik znajduje się w stanie nasycenia; np. wykres wartości temperatury czynnika pod ciśnieniem z zakresu 2,0–10,0 MPa; przydatny przy generowaniu wykresów stanu nasycenia;
- wartości jednego parametru Y w obliczu zmieniającego się innego parametru X przy znanej i stałej wartości różnego od nich parametru Z; nie zakłada stanu nasycenia; np. wykres wartości entalpii czynnika przy temperaturze z zakresu 60–120 °C pod zadaniem ciśnieniem 12,0 MPa; przydatny przy generowaniu wykresów przemian izotermicznych, izobarycznych, itp.





Rys. 2. Graficzne zestawienie parametrów termodynamicznych wybranych czynników  
 Fig. 2. Graphical comparison of thermodynamic parameters of selected fluids

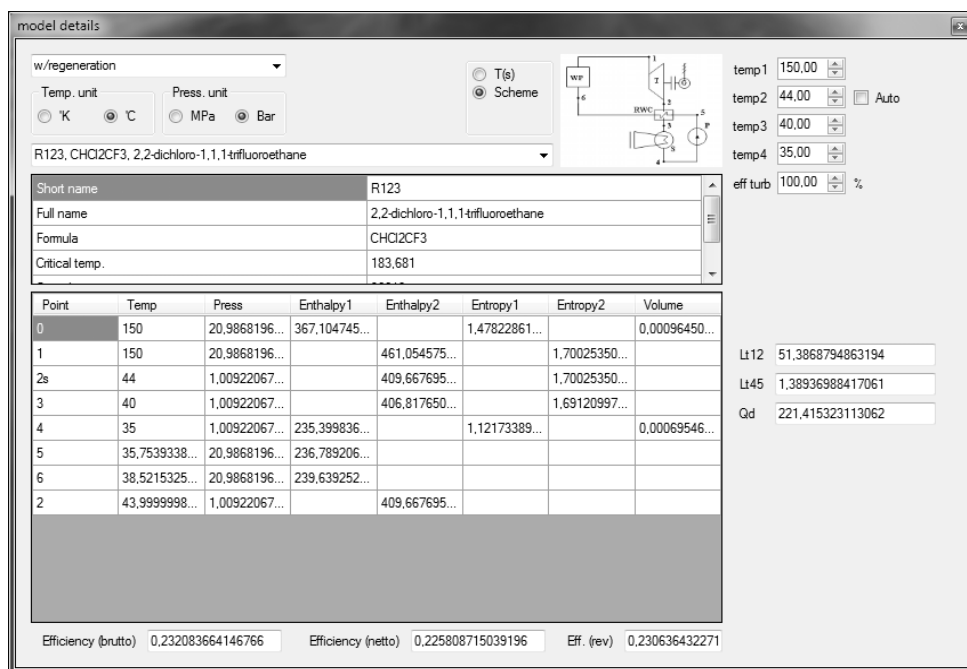
x	z	butene	propane	R123
60		0.761753377291276	2.1167529196543011	0.2858873622407373
61,764705882352928		0.79436145427713434	2.1946409550722019	0.30063118193738775
63,529411764705856		0.82798784664296732	2.2746403837671054	0.31594654545356204
65,294117647058783		0.86265227960676583	2.3567949610291334	0.33184765748128486
67,058823529411711		0.89837468407332743	2.4411501413294294	0.34834885201566979
68,823529411764639		0.93517520763952688	2.5277532842863657	0.36546459165151646
70,588235294117567		0.97307422669708543	2.6166539088853646	0.38320946710673526
72,3529411764705		1.0120923597238389	2.7079040097452998	0.40159819693640203
74,117647058823422		1.0522504818680107	2.8015584522369612	0.42064562750915685
75,88235294117635		1.0935697409404044	2.897675468062316	0.44036673318155406
77,647058823529278		1.1360715749464663	2.9963172809822187	0.46077661675890341
79,4117647058822		1.179777313075419	3.0975509061030353	0.48189051018885037
81,176470588235134		1.2247102879363028	3.2014491895948511	0.50372377554404013
82,941176470588061		1.2708916763621605	3.3080921964800969	0.52629190629231748

Rys. 3. Tabelaryczne zestawienie parametrów termodynamicznych wybranych czynników  
 Fig. 3. A tabular summary of thermodynamic parameters of selected fluids

## Obliczenia parametrów termodynamicznych analizowanego układu

W oparciu o narzucone wartości temperatury pracy układu (np. na wylocie z wytwornicy pary, w punkcie końca ekspansji w turbinie oraz w skraplaczu), program pozwala obliczyć własności termodynamiczne czynnika roboczego w poszczególnych charakterystycznych punktach układu. Dodatkowo, prezentuje teoretyczną wypadkową sprawność netto/brutto wykorzystania energii źródłowej. Obliczenia stanów punktów przeprowadzane są w sposób automatyczny, co pozwala eksperymentować z parametrami wejściowymi modeli i obserwować na bieżąco zmiany poszczególnych parametrów układu (rys. 4).

Opracowany program ORCcalc zawiera w sobie pewne elementy weryfikacji parametrów termodynamicznych, otrzymanych z modelu numerycznego (rys. 5). Nie jest to jednak pełna inżynierska analiza wykonalności układu, jednak jak już wspomniano na wstępie, narzędzie to ma za zadanie umożliwić jedynie szybszą (niż analityczna) wstępną ocenę możliwości realizacji fizyczno-technicznej układu, w oparciu o zadany czynnik roboczy i odpowiedzieć na pytania, np.: czy w zadanych temperaturach i stanie skupienia czynnik nie będzie wymuszał zbyt wysokich/niskich ciśnień?, lub też, czy przewidywana maksymalna teoretyczna sprawność jest opłacalna z technicznego punktu widzenia i warta zainteresowania?

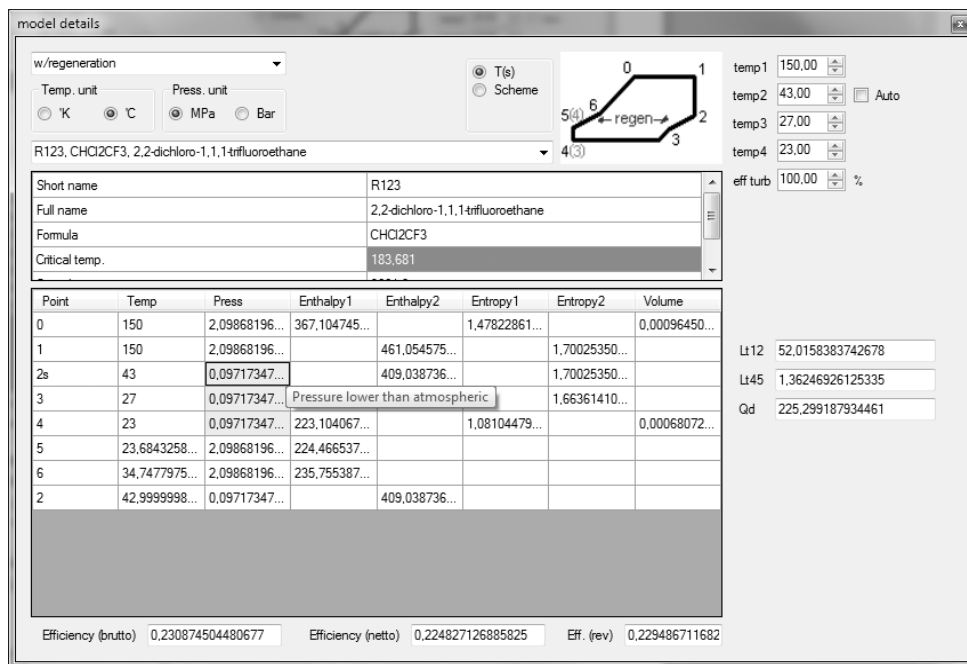


Rys. 4. Parametry termodynamiczne w punktach charakterystycznych układu

Fig. 4. Thermodynamic parameters of the system's characteristic points







Rys. 5. Weryfikacja wyników numerycznych  
Rys. 5. Numerical data verification

Dzięki automatyzacji obliczeń podstawowych cech układów klasy ORC, program umożliwia interaktywne sprawdzenie wielu czynników, zanim jeszcze projektant będzie musiał zagłębić się w techniczne szczegóły konstrukcji instalacji. Niemniej jednak uwzględniono możliwie dużo ostrzeżeń – komunikatów informujących użytkownika oprogramowania o nieprawidłowych lub szczególnych warunkach pracy – ułatwiających ocenę obliczeń pod kątem realizacji technicznej instalacji (rys. 5). Sygnalizowane są m.in. takie sytuacje jak: wejście w obszar podciśnienia atmosferycznego, przekroczenie parametrów krytycznych czynnika, czy też spadek temperatury w układzie ORC poniżej temperatury nasycenia.

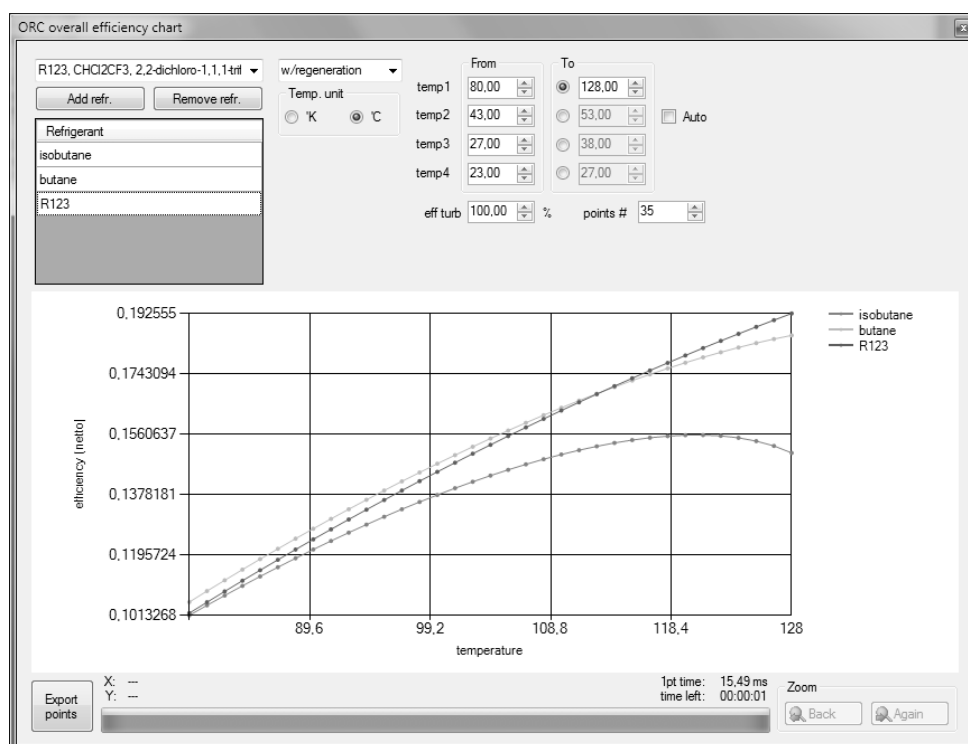
W opracowanej wersji program umożliwia automatyczne obliczanie punktów charakterystycznych wszystkich trzech przeanalizowanych wcześniej modeli, w oparciu o podane temperatury pracy oraz wybrany czynnik roboczy. Są to: model klasyczny, model z wykorzystaniem regeneracji wewnętrznej w postaci regeneracyjnego wymiennika ciepła (RWC) oraz model wykorzystujący upust pary z turbiny i podgrzewacz mieszkankowy (PM). Schematy poszczególnych modeli oraz ich interpretacja na wykresie termodynamicznym w układzie Belpaire'a (wykres T-S) wyświetlana jest obok wyboru wartości temperatury (rys. 4 i 5).



## Wykresy porównawcze sprawności różnych czynników roboczych

W celu lepszego zobrazowania zależności parametrycznych, program ORCcalc umożliwia również prezentację wyników otrzymanych z numerycznych modeli w postaci wykresu sprawności w funkcji temperatury. Obliczenia przeprowadzane są w sposób identyczny jak wyżej, jednak dzięki prezentowaniu jedynie sprawności, możliwe jest jednocześnie obliczenie jej wartości w zadanym zakresie temperatur i dla wielu czynników roboczych na raz, dla dowolnego z trzech zawartych obecnie w programie modeli układów ORC (klasyczny, RWC i PM).

Wykres ten pozwala szybko wytypować listę zamienników dla wybranego wcześniej czynnika roboczego, oraz oszacować jak bardzo będą one odbiegać od pierwotnie zamierzonego. Przykładowo, na załączonej ilustracji (rys. 6) zaprezentowana jest teoretyczna charakterystyka czynnika R123 (przy temperaturze źródła ciepła wahającej się między 80 °C a 120 °C, z założeniem temperatury za turbiną 43 °C, oraz 27 °C za RWC i 23 °C za skraplaczem) oraz jej porównanie z izobutanem (R600a) i butanem



**Rys. 6.** Zestawienie osiągniętej sprawności teoretycznej układu przy różnych czynnikach roboczych, w funkcji temperatury źródła ciepła

**Rys. 6.** Overview of theoretical system performance achieved with different fluids working in dependence of temperature of the heat source



(R600). Wyniki obliczeń na podstawie modeli numerycznych tych substancji (rys. 6) wskazują, że warto rozpatrywać możliwość zastosowania w tym zakresie czynnika R123 oraz R600. Izobutan najprawdopodobniej będzie osiągał kilkuprocentowo gorszą sprawność.

Na wykresie (rys. 6) żaden z 35-ciu punktów obliczeniowych nie został oznaczony przez program jako błędny lub wątpliwy, automatyczna weryfikacja wyników nie wykryła żadnych interesujących cech pracy modelowanego układu, jak np. praca w podciśnieniu (poniżej ciśnienia atmosferycznego). Jednak, jako że jest to jedynie wynik teoretycznej sprawności, oraz że automatyczna weryfikacja doboru pozostałych parametrów jest ograniczona do zestawu specyficznych warunków przewidzianych przez autorów, warto przed ostatecznym wyborem czynnika zrewidować wszystkie wartości fizykochemiczne punktów pracy.

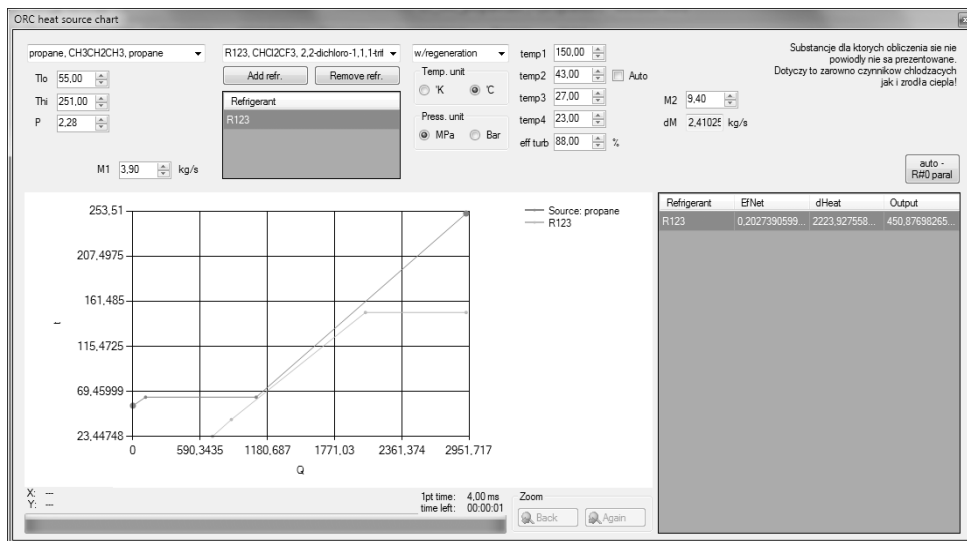
### **Analiza możliwości odbioru strumienia ciepła**

Kolejnym istotnym narzędziem oferowanym przez program ORCcalc jest dualny wykres dopasowania temperaturowo-ciepłnego, opisujący odbiór ciepła od źródłowego (dla układu ORC) wymiennika ciepła. Przedstawia on zarówno charakterystykę ochładzania czynnika w układzie pierwotnym (źródle ciepła), z którego ciepło (np. odpadowe) zostaje odprowadzone, jak i charakterystykę ogrzewania czynnika roboczego we wtórnym układzie ORC (który to ciepło odprowadza).

Automatyczne rysowanie dualnego wykresu wymaga, podobnie jak w pozostałych modułach programu, podania warunków pracy badanego układu ORC oraz wskazania czynników roboczych do przeanalizowania. Dla obiegu pierwotnego wymagane jest podanie rodzaju czynnika, ciśnienia pod jakim się znajduje, oraz temperatury początkowej, od której rozpoczyna się jego proces chłodzenia. Dodatkowo, program wymaga podania temperatury końcowej, pozwalającej zakończyć rysowanie wykresu obiegu pierwotnego na interesującej wartości. Na rysunku 7 przedstawiono odbiór ciepła od źródła w postaci strumienia propanu pod ciśnieniem 2,20 MPa. Jest to rzeczywisty przypadek na którym weryfikowano poprawność działania programu, podczas realizacji zlecenia w przemyśle rafineryjnym, gdzie sprawdzano możliwość odbioru i wykorzystania ciepła odpadowego do produkcji energii elektrycznej [5]. Zakres jego schładzania przyjęto pomiędzy 251 °C a 55 °C, dzięki czemu na wykresie pojawił się obszar przemiany fazowej propanu ze stanu lotnego w stan ciekły (poziomy przeskok błękitnej linii w lewej dolnej części wykresu). W przykładzie tym zaprezentowano również teoretyczny odbiór ciepła poprzez układ ORC z regeneracją (linia pomarańczowa), oparty na czynniku roboczym R123. Jego widoczne na ilustracji warunki pracy ustalono tak, aby dość ściśle dopasować charakterystyki wymiany ciepła.

Dodatkową możliwością regulacji wykresu kontrolnego jest podanie wartości przepływów masy (na przykładzie wybrano stosunek 3.90 : 9.40). Z prawej strony okna (rys. 7) program prezentuje wynikową sprawność układu ORC pracującego w takich warunkach, oraz wartość mocy wynikającą z punktów pracy układu oraz podanych





**Rys. 7.** Wartość strumienia ciepła, transportowanego przez propan i możliwy do odebrania przez czynnik roboczy układu ORC strumień ciepła wraz z obliczeniem możliwej do wygenerowania mocy elektrycznej

**Fig. 7.** The value of heat flow transported by propane and possible to retrieve by the ORC working fluid, together with calculations of the possible electrical power generation

strumieni masowych. Możliwe jest jednocześnie śledzenie przebiegów odbioru ciepła dla wielu czynników roboczych w tych samych warunkach pracy (np. możliwe jest porównanie R123 z R600 wytypowanym w poprzednim przykładzie), jednak dla przejrzystości ilustracji wykreślono charakterystykę jedynie dla jednego czynnika.

## PODSUMOWANIE I DALSZY KIERUNKI BADAŃ

Przeprowadzone rozważania dotyczą zagospodarowania dostępnego ciepła odpadowego, poprzez jego konwersję w energię elektryczną w układach ORC. Jak wykazano w niniejszej pracy są to zagadnienia istotne, zarówno z punktu widzenia oszczędności energii, jak też szeroko rozumianej i ochrony środowiska, często niesłusznie pomijane w dyskusji na temat poprawy efektywności energetycznej przedsiębiorstw.

Przedstawiony w paragrafie 4 sposób wstępnej analizy i optymalizacji wyboru czynnika roboczego i końcowego wariantu realizacji układu ORC, zautomatyzowany poprzez program ORCcalc, stanowi wygodne narzędzie pracy projektanta takich instalacji. Program pozwala na szybkie przeprowadzenie działań od doboru właściwych poziomów temperatury układu począwszy, poprzez oszacowanie końcowej sprawności i na przewidywanej mocy elektrycznej skończywszy. Zwłaszcza wykres dopasowania cieplnego



dwóch czynników roboczych może być pomocny w projektowaniu instalacji zagospodarowania ciepła odpadowego np. w przemyśle petrochemicznym, gdzie często ciepło o wysokich parametrach termodynamicznych może być lepiej wykorzystane.

Przeprowadzona weryfikacja działania programu. poprzez porównanie uzyskanych przy jego pomocy wyników z wcześniejszymi analitycznymi obliczeniami, przeprowadzonymi dla rzeczywistej instalacji, szczegółowo przedstawionymi w pracach [5, 7, 9, 13, 14] wykazała zgodność mieszczącą się w granicach 95%.

W przyszłości planowane jest dalsze wzbogacenie funkcjonalności programu zakładające jego rozwój w trzech głównych kierunkach:

- dodanie obsługi innych baz, dla zwiększenia ilości dostępnych czynników roboczych oraz umożliwienie wyboru alternatywnego modelu celem porównania charakterystyk tego samego czynnika generowanych z różnych modeli;
- dodanie możliwości rysowania wykresów trójwymiarowych lub warstwicznych, prezentujących zależności  $Y = f(X, Z)$ , ukazujących zmiany wartości cechy w obliczu zmieniających się dwóch innych cech;
- dodanie nowych modeli układów ORC, a także, być może, prosty graficzny edytor pozwalający definiować je dowolnie. Jeśli okaże się to pomocne, warto rozważyć rozbudowanie zestawu parametrów wejściowych modeli, jednak może to pociągnąć konieczność konfiguracji kolejności obliczania punktów charakterystycznych, zwłaszcza przy ewentualnym edytorze graficznym. Może to jednak spowodować znaczne skomplikowanie z punktu widzenia użytkownika, co stoi w sprzeczności z założeniami i filozofią tego programu.

## BIBLIOGRAFIA

1. Bini R., Manciana E.: Organic Rankine Cycle turbogenerators for combined heat and power production from biomass. Proceedings of the 3<sup>rd</sup> Munich Discussion meeting 1996, ZAE Bayern (ed) Munich, Germany, 1996.
2. Drescher U., Bruggemann D.: Fluid selection for the Organic Rankine Cycle (ORC) in biomass power and heat plants. Applied Thermal Engineering, 27, 2007: 223–228.
3. Hettiarachchi H.D.M., Golubovic M., Worek W.M., Ikegami Y.: Optimum design criteria for an Organic Rankine cycle using lowtemperature geothermal heat sources. Energy, 32, 2007: 1698–1706.
4. Hung T.-C.: Waste heat recovery of organic Rankine cycle using dry fluids. Energy Conversion and Management. 42, 2001, 539–553.
5. Kubski P., Lewandowski W.M., Radziemska E., Ryms M.: Identyfikacja istniejących zasobów fizycznych energii odpadowej w procesach technologicznych Rafinerii Grupy LOTOS S.A. w Gdańsku. Gdańsk 2008, 129 s.
6. Kubski P., Lewandowski W.M., Ryms M.: Systematyka i kryteria doboru czynnika roboczego układu ORC. [W:] Gnutek Z., Gajewski W. (red.) Termodynamika w nauce i gospodarce. Tom 1. Wrocław 2008: 648–653.
7. Kubski P., Lewandowski W.M., Ryms M.: Zwiększenie sprawności procesów technologicznych poprzez zastosowanie układów ORC i systemów trigeneracyjnych. Nafta Gaz, 2010.

8. Lewandowski W.M., Kubski P., Ryms M.: Wstępna koncepcja doboru czynnika roboczego obiegu ORC dla określonych źródeł ciepła odpadowego. [W:] Gnutek Z., Gajewski W. (red.) *Termodynamika w nauce i gospodarce*. Tom 2. Wrocław 2008: 31–36.
9. Lewandowski W.M., Ryms M., Kołola R., Radziemska E., Ostrowski P.: Poprawa sprawności układów ORC i systemów trigeneracyjnych poprzez zastosowanie różnych termodynamicznych wariantów ich działania. *Nafta Gaz*, 2010.
10. Maizza V., Maizza A.: Unconventional working fluids in organic Rankine cycles for waste energy recovery systems. *Applied Thermal Engineering*, 21, 2001: 381–390.
11. Mikielwicz J.: Odzysk ciepła odpadowego za pomocą obiegów freonowych. *Energetyka*, Zesz. Nauk. Pol. Śląskiej, nr 106, 1989.
12. Paloso G. Jr, Mohanty B.: Cascading vapour absorption cycle with organic rankine cycle for enhancing geothermal term power generation. *Renewable Energy*, 3, 1993: 669–681.
13. Ryms M.: Theoretical Organic Rankine Cycle efficiency depending on different thermodynamic work variables. [W:] Fiało C. (ed.) *Advances in Chemical and Mechanical Engineering*, 13<sup>th</sup> International Symposium of Students and Young Mechanical Engineers, Gdańsk 2010: 325–331.
14. Ryms M, Lewandowski W.M., Radziemska E., Kubski P.: Systematic and selection criteria for ORC System Working Fluid used for a determined amount of excessive energy ORC. *Ecological Chemistry and Engineering*, 2010.
15. Wei D., Lu X., Lu Z., Gu J.: Dynamic modeling and simulation of an Organic Rankine Cycle (ORC) system for waste heat recovery. *Applied Thermal Engineering*, 28, 2008: 1216–1224.

## **AUTOMATION OF THE EFFICIENCY CALCULATION PROCESS FOR DIFFERENT THERMODYNAMIC VARIANTS OF THE ORC SYSTEMS**

### **Summary**

The article describes a potential possibility of automating the calculation process in ORC-based system design. At an early stage of the project it is necessary to correctly estimate the values associated with parameters of the available energy sources and the selection of appropriate options of the working system. Performing the schematic calculation process for every potential working fluid available on the market may not only be time-consuming but also may prove difficult because of a wide range of fluid databases, their performance benchmarking and a necessity of a wide-spread search. The software currently existing on the market is optimized for basic tasks implemented in the calculation of cooling processes. Therefore, there is need for an ORC-optimized software, allowing quick and easy evaluation of parameters such as efficiency of the proposed system, the parameters needed for the selection of heat exchangers, condensers, and turbines. The ORCcalc software presented in this manuscript is a response to this demand. The use of this software allows time-saving and an effective analysis of many configurations simultaneously, choosing different criteria i.e. efficiency of the proposed system.

**Key words:** ORC systems, energy saving, automation of the calculation process.