



BESKIDY



BIELSKO-BIAŁA

XXXVIII OGÓLNOPOLSKIE  
WARSZTATY PRACY PROJEKTANTA KONSTRUKCJI  
WISŁA, 9-12.04.2024 r.



**Maciej  
NIEDOSTATKIEWICZ\***



**Tomasz  
MAJEWSKI\*\***

## **BADNIA WYTRZYMAŁOŚCI HISTORYCZNYCH MURÓW CEGLANYCH**

### **1. Wstęp**

Właściwa ocena stanu technicznego obiektów budowlanych, w tym zabytkowych budynków mieszkalnych, użyteczności publicznej oraz obiektów sakralnych, należy do jednych z najtrudniejszych czynności w ramach działalności inżynierskiej [1]÷[17]. Wynika to z faktu, że wnioski z przeprowadzonych działań diagnostycznych nie tylko decydują o zakresie prac remontowych, co wiąże się z ponoszeniem bardzo dużych kosztów finansowych, ale też bardzo często rozstrzygają o możliwości dalszej eksploatacji przedmiotowego obiektu ze względu na jego stan techniczny [18]÷[28]. Poprawne pod względem inżynierskim przeprowadzenie oceny stanu technicznego umożliwia jednoznaczne stwierdzenie, czy dalsze użytkowanie obiektu jest możliwe ze względu na bezpieczeństwo konstrukcji oraz bezpieczeństwo użytkownika.

Podczas oceny stanu technicznego obiektu budowlanego, w tym zabytku nieruchomego [29]÷[76], należy rozpoznać w sposób właściwy nie tylko jego układ konstrukcyjny, ale ocenić także wpływ uwarunkowań zewnętrznych, np. dynamicznych oddziaływań komunikacyjnych [77]÷[88]. Ważnym zagadnieniem jest również uwzględnienie deformacji

---

\*dr hab. inż., prof. PG, Politechnika Gdańska, Wydział Inżynierii Lądowej i Środowiska, Katedra Konstrukcji Inżynierskich, [mniedost@pg.edu.pl](mailto:mniedost@pg.edu.pl)

\*\* mgr inż., Pracownia Projektowo-Inżynierska Tomasz Majewski; Politechnika Gdańska, Szkoła Doktorska Wdrożeniowa, [ppi.tomimaj@gmail.com](mailto:ppi.tomimaj@gmail.com)

podłoża gruntowego, w szczególności w aspekcie jego lokalnie obniżonej nośności [89]÷[107]. Bardzo istotnym jest także uwzględnienie często pomijanego wpływu uwarunkowań przyrodniczych [108]÷[11]. Właściwa ocena stanu technicznego zabytkowych obiektów budowlanych wymaga rozpoznania ich układu konstrukcyjnego oraz znajomości rozwiązań techniczno-technologicznych stosowanych w okresie ich realizacji, co jest szczególnie istotne w przypadku obiektów zabytkowych, rozumianych jako obiekty zrealizowane w latach odległych.

Jednym z kluczowych problemów występujących w obiektach zabytkowych jest problematyka zawilgoconych, historycznych murów ceglanych [112]÷[129]. Osobną, bardzo szeroko analizowaną w licznych publikacjach tematyką jest zagadnienie zasolenia historycznych murów ceglanych [130]÷[136].

Jednak najczęściej poruszonym zagadnieniem, opisywanym w bardzo licznych pozycjach literaturowych jest problematyka badań wytrzymałościowych historycznych murów ceglanych [137]÷[169]. Dotyczy to zarówno badań pełnoskalowych, jak również eksperymentów na pojedynczych elementach drobnowymiarowych.

Podczas diagnostyki stanu technicznego obiektów budowlanych, w tym podczas oceny konstrukcji murowych w zabytkach nieruchomości podstawę działania stanowią aktualnie obowiązujące przepisy normowe [N1]÷[N9], nierzadko jednak korzysta się z zaleceń oraz zapisów norm już wycofanych (nieaktualnych), ale nadal funkcjonujących w powszechnym użyciu w środowisku inżynierskim. Sytuacja ta bardzo często ma miejsce w przypadku poszukiwaniu zapasów nośności w elementach konstrukcyjnych.

Treść niniejszego artykułu dotyczy badań historycznych murów ceglanych i swoim zakresem obejmuje zarówno badania polowe, jak również eksperymenty laboratoryjne. Zakres artykułu dotyczy badań wytrzymałościowych zabytkowych murów ceglanych, rozumianych jako badania wytrzymałości na ściskanie.

Niniejszy artykuł nie odnosi się do prawnych aspektów budownictwa [P1]÷[P6] i wpływu powyższych regulacji zarówno na zakres, będący następstwem wykonanych analiz statycznie – wytrzymałościowych, w tym obliczeń konstrukcji murowych jak i na samą możliwość przeprowadzenia prac remontowych, remontowo - naprawczych oraz modernizacyjnych w obiektach budowlanych, w tym w zabytkach nieruchomości.

Autorzy mają jednak pełną świadomość, że realizacja robót budowlanych w obiektach zabytkowych podlega wymaganiom specjalnym, określonym w przepisach szczegółowych [R1].

## 2. Podstawowe pojęcia i definicje

Zgodnie z definicją zamieszczoną w [S1] mur to pionowa konstrukcja nośna lub osłonowa wykonana z małogabarytowych materiałów. W sposób zbliżony mur zdefiniowany jest w [159]. Zgodnie z definicją zamieszczoną w [S2] mur to element budowli lub samodzielna budowla z ręcznie układanych na zaprawie lub na sucho elementów budowlanych (drobnowymiarowych). Wiązanie układanych elementów zapewnia ich współpracę w przenoszeniu sił, głównie ściskających.

Zgodnie z opisem zamieszczonym w [S3] mur to konstrukcja budowlana jednorodna lub wielowarstwowa, wykonana ręcznie, tzn. murowana z drobnowymiarowych elementów murowych łączonych zaprawą, klejem, łącznikami mechanicznymi, np. klamrami, kołkami, kotwami lub zestawianych na sucho.



Według [S4] mur to pionowa część budowli wykonana z materiału ceramicznego, kamienia naturalnego, drewna itp. Mur może być zbudowany z prefabrykatów połączonych zaprawą budowlaną, np. kamienie, cegły, bloczki betonowe itp. połączone zaprawą wapienną, cementową lub inną podobną, lub też może być wykonany z materiału jednorodnego, np. odlany z betonu lub ulepiony z gliny. Szczególną postacią muru ze wzmocnieniami konstrukcyjnymi jest mur pruski. Mur może istnieć również jako samodzielna budowla stworzona w celu ograniczenia dostępu do jakiegoś miejsca lub wyznaczenia granic danego terenu. W przeszłości mur miał często znaczenie obronne, posiadając elementy przystosowane do prowadzenia obserwacji i walki oraz nieliczne wzmocnione przejścia. Do powstrzymania poziomego parcia gruntu wykorzystuje się natomiast mur oporowy.

Zarówno w [S1], [159], [S2], jak również w [S3] oraz w [S4] brak jest jednoznacznej definicji zarówno muru historycznego, jak również muru zabytkowego.

Zgownie definicją określoną w [S1] oraz [159] zabytek to obiekt budowlany, układ urbanistyczny lub obiekt przyrodniczy o wartości historycznej, artystycznej lub przyrodniczej. Uznanie obiektu za zabytek zastępuje się poprzez wpis do rejestru zabytków, który prowadzony jest przez wojewódzkiego konserwatora zabytków. [S2] podaje, że zabytek to obiekt, urządzenie lub przedmiot ruchomy albo nieruchomy o wartości naukowej, historycznej lub artystycznej, charakterystyczne dla pewnej epoki i zasługujący na zachowanie dla potomności. Wpisanie zabytku do rejestru zabytków świadczy o jego włączeniu pod ochronę.

Zgodnie z opisem zamieszczonym w [S3] zabytek to obiekt ruchomy lub nieruchomy, a także zespół obiektów lub miejsc, które stanowią świadectwo epoki albo zdarzenia i mają wartość historyczną, naukową, kulturalną, artystyczną i z tej racji podlegają ochronie prawnej.

Według [S4] zabytek to w praktyce każdy obiekt dziedzictwa kultury materialnej

Zarówno [S1], [159], [S2], jak również [S3] oraz [S4] nie wskazują, jakie są granice czasowe, przy których można mówić, że mur jest murem historyczny. Brak jest wprost zdefiniowania ile lat musi mieć mur, żeby określić go murem historycznym lub zamiennie nazwać go murem zabytkowym.

Bezpośrednio z tematyką murów związane są dwa pojęcia: cegła oraz zaprawa.

Zgodnie z [S1] cegła to systemowy, na ogół prostopadłościenny drobnowymiarowy pełny lub drażony, konstrukcyjny lub elewacyjny element budowlany, formowany z cementu, wody oraz gliny lub składników mineralnych, uzyskujący właściwości wytrzymałościowe w wyniku wypalania (cegła ceramiczna) lub naporzania podciśnieniem parą wodną (cegła wapienno-piaskowa). W [159] brak jest definicji cegły, natomiast zgodnie z opisem zamieszczonym w [S2] cegła to systemowy, najczęściej prostopadłościenny, drobnowymiarowy, pełny lub drażony, konstrukcyjny lub elewacyjny element budowlany formowany z gliny, z prawy wapienno-piaskowej, cementu, szkła lub innych surowców mineralnych, uzyskujący właściwości wytrzymałościowe w wyniku wypalania lub autoklawizacji.

Zgodnie z opisem zamieszczonym w [S3] cegła to materiał budowlany, element drobnowymiarowy, najczęściej w kształcie prostopadłościanu, stosowany gł. do budowania ścian (murów), stropów, sklepień, fundamentów, kominów.

Według [S4] cegła to materiał budowlany w kształcie prostopadłościanu, także klina, wycinka pierścienia kołowego lub kształtki, uformowany z gliny, wapna, piasku, cementu (bloczki betonowe) lub innych surowców mineralnych,

który wytrzymałość mechaniczną i odporność na wpływy atmosferyczne uzyskuje poprzez procesy suszenia, wypalania lub naparzania parą wodną. Cegły służą, między innymi do wznoszenia ścian, murów, filarów, słupów, a także fundamentów i ścian fundamentowych.

Zgodnie z [S1] zaprawa to mieszanina spoiwa, wody i pisku. W [159] brak jest definicji zaprawy, natomiast zgodnie z opisem zamieszczonym w [S2] zaprawa to przygotowana w odpowiednim stosunku mieszanina spoiw: piski i wody oraz ewentualnych domieszek lub dodatków.

Zgodnie z opisem zmieszonym w [S3] zaprawa to mieszanina spoiwa budowlanego, drobnego kruszywa (piasku) i wody, zwykle o konsystencji plastycznej, twardniejąca z upływem czasu w wyniku reakcji chemicznej.

Według [S4] zaprawa to spoiwo do murowania i do tynkowania.

### 3. Wytrzymałość na ściskanie historycznych murów ceglanych

Rozpoznanie cech mechanicznych muru pozwala na przeprowadzenie wiarygodnej analizy stanu jego wyężenia, wykonanie poprawnych pod względem merytorycznym obliczeń statycznie - wytrzymałościowych oraz podjęcie najlepszej decyzji dotyczącej dalszych działań mających na celu bezusterkową i trwałą eksploatacją obiektu budowlanego, w szczególności będącego obiektem historycznym. Na potrzeby niniejszego artykułu przyjęto traktować obiekt historyczny, będący bardzo często zabytkiem nieruchomym jako obiekt starszy niż 100 lat. Założenie to jest bardzo umowne i przyjęto je kierując się jakością wyrobów ceramicznych, z których wykonane są mury historycznych obiektów. W połowie XIX wieku wprowadzono do powszechnego stosowania cegły wytwarzane i wypalane przemysłowo w cegielniach, w których jakość składników i produktów gotowych była zdecydowanie wyższa i kontrolowana przez producenta na wielu etapach produkcji. Stare budynki wykonywano głównie z cegły ceramicznej na zaprawach wapiennych, rzadziej glinianych.

Obecnie istnieje wiele metod, które umożliwiają mniej lub bardziej dokładne oznaczenie cech mechanicznych nowych lub niedawno wzniesionych murów, brakuje niestety wiarygodnych informacji dotyczących murów historycznych, w tym również murów zabytkowych. Źródłem wiedzy są nieliczne publikacje naukowo - techniczne opracowywane na podstawie specjalistycznych, jednostkowych badań prowadzonych w ośrodkach uniwersyteckich, dysponujących odpowiednią bazą sprzętową i wysoko wykwalifikowanym personelem. Stawia to duże wymagania dla inżynierów odnośnie poziomu wiedzy niezbędnej do wiarygodnej diagnostyki zabytkowych murów i stosowanych metodach badawczych.. W związku z tym istnieje duże zapotrzebowanie na opracowanie wiarygodnych, i stosunkowo prostych metod oznaczania cech mechanicznych historycznych murów, popartych wynikami badań i pomiarów prowadzonych na rzeczywistych obiektach. W odniesieniu do zabytkowych konstrukcji murowych kluczową sprawą jest reprezentatywność badań materiałowych (elementów murowych i zaprawy). Rozpoznanie cech mechanicznych muru jako materiału kompozytowego złożonego z dwóch składników (elementów murowych, głównie cegieł ceramicznych lub kamienia naturalnego i zaprawy) jest zagadnieniem najważniejszym i najtrudniejszym przy określeniu jego rzeczywistej nośności i trwałości muru. Problem polega na zróżnicowaniu wytrzymałości i odkształcalności zapraw oraz różnorodności elementów murowych stosowanych w różnych okresach wznoszenia budynków.

Podczas oceny stanu technicznego istniejących konstrukcji murowych istotnym problemem jest oszacowanie charakterystycznej wytrzymałości muru na ściskanie -  $f_k$ , którą



można wykorzystać do sprawdzenia wyężenia analizowanego przekroju. Zagadnienie to nie jest aktualnie znormalizowane. Problem polega na tym, że wytrzymałość  $f_k$  określana na podstawie zależności podanych w aktualnej normie PN-EN 1996-1-1 [N1], która dotyczy nowych konstrukcji wznoszonych zgodnie z aktualnie obowiązującymi wymaganiami konstrukcyjnymi i wykonawczymi, z elementów murowych spełniających wymagania szczegółowych norm wyrobu np. [N2] w zakresie parametrów geometrycznych i cech fizyko-mechanicznych. W historycznych murach parametry materiałów (cegła i zaprawa) zwykle nie spełniają aktualnych wymagań dla wyrobów budowlanych, zatem określenie wytrzymałości historycznych murów na podstawie Eurokodu 6 [N1] należy traktować jedynie jako oszacowanie i stosować odpowiednie współczynniki korygujące.

W niniejszym artykule Autorzy skupili się na oszacowaniu najbardziej istotnej z punktu widzenia bezpieczeństwa konstrukcji właściwości jaką jest wytrzymałość charakterystyczna muru na ściskanie -  $f_k$ . Na wytrzymałość  $f_k$  wpływ ma wiele czynników związanych między innymi z własnościami cegła i zapraw, geometrią muru, jego strukturą, sposobem i jakością wykonania oraz stanem zawilgocenia. Wytrzymałość elementów murowych na ściskanie  $f_b$  można określić w trakcie badań laboratoryjnych na próbkach pobranych z konstrukcji, natomiast wytrzymałość  $f_m$  zaprawy jest zdecydowanie trudniejsza do oznaczenia. Źródłem informacji na temat wytrzymałości muru mogą być odwierty rdzeniowe, których wyniki badań z uwagi na anizotropię muru mogą się znacząco różnić.

#### **4. Przegląd stosowanych metod diagnostycznych w aspekcie ich przydatności do szacowania wytrzymałości na ściskanie historycznych murów ceglanych**

Do oceny stanu konstrukcji murowych najczęściej stosowane są następujące rodzaje badań i pomiarów, które z uwagi na sposób i zakres ingerencji w historyczną substancję muru, podzielić można na 3 grupy (podkreślono metody najpopularniejsze, stosowane powszechnie w kraju):

Grupa badań niszczących

(omówiona szerzej w Rozdziale 5.0 niniejszego artykułu):

- fragmentów muru wyciętych z obiektu:
  - ❖ większych fragmentów muru - próbek prostopadłościennych,
  - ❖ mniejszych próbek muru – próbek walcowych, odwiertów rdzeniowych,
- małych próbek przygotowanych z pojedynczych cegła i fragmentów zaprawy.

Grupa badań semi-niszczących

(omówiona szerzej w Rozdziale 6.0 niniejszego artykułu):

- metoda Flat-Jack,
- pomiary penetracyjne,
- pomiary pull-out,
- uderzenie młotkiem,
- badania chemiczne materiałów,
- sondowania w mikro-odwiertach (video- lub endoskopowe).

Grupa badań nieniszczących

(omówiona szerzej w Rozdziale 7.0 niniejszego artykułu):

- pomiary sklerometryczne,
- pomiary ultradźwiękowe,



- pomiary georadarowe,
- pomiary termograficzne,
- pomiary przewodności elektrycznej,
- pomiary laserowe.

Najbardziej wiarygodne wyniki do oszacowania wytrzymałości  $f_k$  muru, można uzyskać stosując metody badawcze z grupy badań niszczących (bezpośrednich), pozostałe dwie grupy metod badawczych mogą być z powodzeniem stosowane w celu uzupełnienia i rozszerzenia informacji o czynnikach mających wpływ na nośność konstrukcji murowej, jako zestaw badań uzupełniających (pośrednich), pozwalających na opracowanie krzywych korelacji z wielkościami określonymi metodami nieniszczącymi.

Stosowanie metod semi- lub nieniszczących jako podstawowych metod służących do oznaczenia wytrzymałości muru na ściskanie nie jest zalecane z uwagi na fakt, że są to metody pośrednie, które bazujące na teoretycznych zależnościach mierzonych wielkości (np. liczby odbicia, prędkości fali) z wytrzymałością muru  $f_k$ . Wyniki badań i pomiarów pośrednich zawsze wymagają skorelowania z wynikami doświadczeń (badań bezpośrednich).

## **5. Metody niszczące i ich przydatność do określenia wytrzymałości na ściskanie historycznych murów ceglanych**

Do najbardziej wiarygodnych metod oznaczenia wytrzymałości muru na ściskanie, należą metody niszczące związane z pobraniem próbek muru „in situ” i wykonaniu badań w laboratoryjnych lub wykonaniu próbnych obciążeń „in situ” bez badań laboratoryjnych.

### **5.1. Badanie większych fragmentów muru (próbek prostopadłościennych)**

Jest to jedna z najbardziej wiarygodnych metod badawczych pozwalających na oznaczenie rzeczywistej, charakterystycznej wytrzymałości muru na ściskanie. W próbkach muru pobranych z konstrukcji zachowana jest oryginalna struktura muru, zarówno pod względem materiałowym jak również geometrycznym. Wadą tego typu badań jest konieczność pobrania dużych próbek muru, które stanowią istotne uszkodzenia konstrukcji. Dlatego ten rodzaj badań wykonywany jest bardzo rzadko, np. wtedy gdy mur lub budynek przeznaczony został do rozbiórki lub częściowe przebudowy i możliwe jest pobranie dużych ciał próbnych.

Najczęściej próbki muru (polowe) wycięte z konstrukcji przetransportowane zostają do laboratorium, w którym przez cięcie i szlifowanie przygotowuje się próbki laboratoryjne do badań w maszynie wytrzymałościowej. Obciążanie próbek prowadzone jest do zniszczenia przy stałym przyroście obciążenia, najczęściej w postaci wymuszenia przemieszczenia jednej z podpór.

Wytrzymałość muru na ściskanie  $f_{is}$  wyznaczona zostaje z równania (1):

$$f_{c,i} = \frac{F_{c,i}}{A_{c,i}} \quad (1)$$

gdzie:

$f_{c,i}$  – wytrzymałość i-tej próbki na ściskanie,

$F_{c,i}$  – maksymalna wartość siły ściskającej, z badań dla i-tej próbki

$A_{c,i}$  – pole przekroju ściskanego



Dysponując wynikami badań próbek muru można stosując zapisy normy PN-EN 1990 [N3] wyznaczyć charakterystyczną wytrzymałość muru na ściskanie. Zwykle w przypadku murów historycznych ilość wyników badań jest niewielka, a czasami jest to tylko badanie jednej próbki, wówczas nie jest możliwe stosowanie statystycznych metod interpretacji wyników. W przypadku jednak, gdy dysponujemy minimum 3 wynikami interpretację statystyczną wykonuje się stosując procedury Bayesa, wg ISO 12491 [N4]. Wg załącznika D normy PN-EN 1996-1-1 [N1] do oszacowania wartości charakterystycznej wytrzymałości muru na ściskanie podane zostały następujące zależności:

- wartość średnia wytrzymałości próbek na ściskanie -  $f_{m, is}$ :

$$f_{m, is} = \frac{1}{n} \sum f_{c, i} \quad (2)$$

gdzie:

$n$  – ilość wyników,

$f_{i, c}$  – wytrzymałość na ściskanie i-tej próbki

- odchylenie standardowe wytrzymałości -  $s_x$ :

PN-EN  
1990:2002  
ZAŁ. D  
(D.2)

$$s_x = \sqrt{\frac{1}{n-1} \sum (f_{c, i} - f_{m, is})^2} \quad (3)$$

- współczynnik zmienności -  $v_x$ :

PN-EN  
1990:2002  
ZAŁ. D  
(D.3)

$$v_x = \frac{s_x}{f_{m, is}} \quad (4)$$

Tablica 1. Wartości współczynnika  $k_n$  dla kwantyla 5% wartości charakterystycznej (dla znanego a priori  $v_x$ )

Tablica D1 [N7]. Wartości  $k_n$  dla 5% wartości charakterystycznej

n	1	2	3	4	5	6	8	10	20	30	h
1	2	3	4	5	6	7	8	9	10	11	12
$v_x$	2,31	2,01	1,89	1,83	1,80	1,77	1,74	1,72	1,68	1,67	1,64

- charakterystyczna wartość wytrzymałości muru na ściskanie -  $f_k$ :

PN-EN  
1990:2002  
ZAŁ. D  
(D.1)

$$f_k = \eta_d \cdot f_{m, is} \cdot \{1 - k_n \cdot v_x\} \quad (5)$$

- współczynnik częściowy dla właściwości materiału –  $\gamma_m$ :

Zaleca się ustalać wartość  $\gamma_m$  zgodnie z zakresem zastosowania wyników badań, osobno dla Stanu Granicznego Nośności (SGN) (Ultimate Limit State (ULS)) i osobno dla Stanu Granicznego Użytkowalności (SGU) (Serviceability Limit State (SLS)).

PN-EN  
1990:2002

(6.3)

(D.4)

$$f_d = \eta_d \cdot f_{m, is} \cdot \{1 - k_{d,n} \cdot v_x\} \quad (6)$$

gdzie: wartości  $k_{d,n}$  należy przyjmować z Tabl. 2

Tablica 2. Wartości współczynnika  $k_{d,n}$  dla Stanów Granicznych Nośności (SGN (ULS))  
(dla znanego a priori  $v_x$ )

Tablica D1 [N7]. Wartości  $k_{d,n}$  dla stanów granicznych nośności ULS

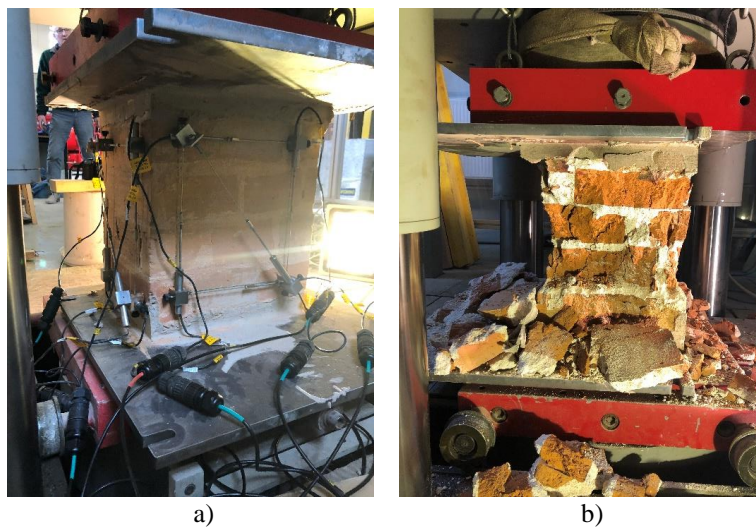
n	1	2	3	4	5	6	8	10	20	30	h
1	2	3	4	5	6	7	8	9	10	11	12
$v_x$	4,36	3,77	3,56	3,44	3,37	3,33	3,27	3,23	3,16	3,13	3,04

W przypadku pobierania próbek polowych historycznych murów istotny wpływ na otrzymane wyniki badań mają następujące czynniki: wiek muru, wewnętrzne uszkodzenia struktury wynikające z długotrwałej eksploatacji, jakość robót murarskich, sposób pobierania z uwagi na możliwość uszkodzenia muru powstałe w trakcie wycinania i transportu próbek, efekt odciążenia a także niejednorodność murów w konstrukcji.

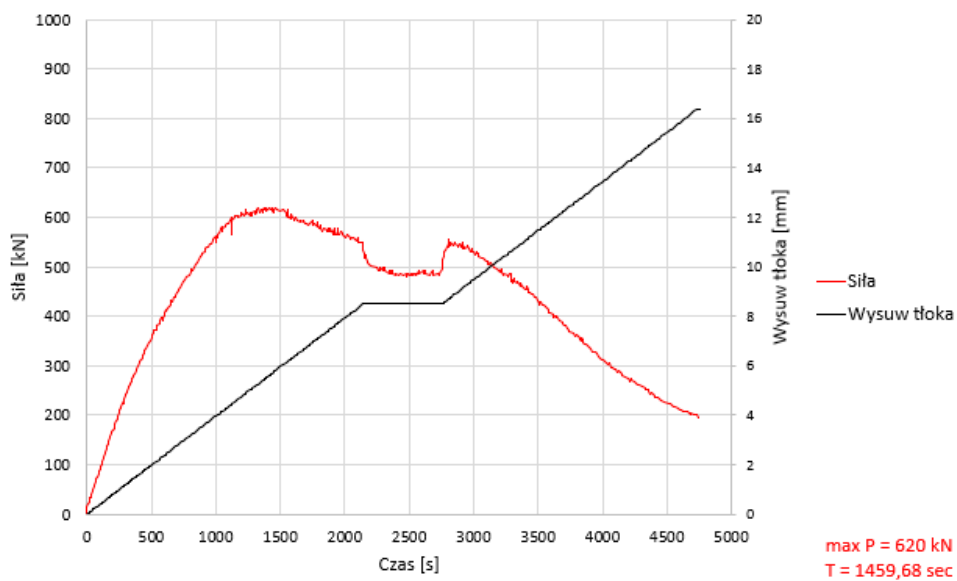
Z tego względu wybór fragmentów muru z których pobrane zostaną próbki polowe oraz ich ilość, wielkość oraz kształt wymagają eksperckiej wiedzy i doświadczenia, a z uwagi na dużą ilość czynników mających wpływ na wyniki badań ich autorzy zalecają stosowanie odpowiednio dużych współczynników bezpieczeństwa.

Na Rys. 1 pokazano zdjęcia z badań wytrzymałości jednego z badanych ceglanych filarków pobranych z fundamentów zabytkowej kamienicy mieszkalnej z XVI wieku. Obciążenie realizowane było w formie wymuszenia przesuwu dolnej płyty oporowej (w górę). Na ścianach filarków zamontowane były czujniki indukcyjne do pomiaru odkształceń, które dla zaawansowanego stanu zarysowania były demontowane, a filarki były dociążone do całkowitego zniszczenia struktury muru. Na Rys. 2 kolorem czarnym oznaczono zrealizowaną ścieżkę obciążenia dla jednego z badanych filarków. Na wykresie krzywa  $u(t)$  posiada poziomą półkę, która oznacza przerwę w obciążeniu, w czasie niezbędnym do zdemontowania czujników indukcyjnych. Kolorem czerwonym oznaczono wykres siła-przemieszczenie  $F_{ci}(u)$ . Wynik badań trzech zbadanych filarków w formie wykresów  $\sigma_c(\varepsilon_c)$  pokazano na Rys. 3. Wykres odkształceń zarejestrowanych przez czujniki indukcyjne dla jednego z badanych filarków w funkcji wymuszenia  $u$  [mm] przesuwu tłoła pokazano na Rys. 4. Zestawienie wyników badań zawiera Tabl. 3.

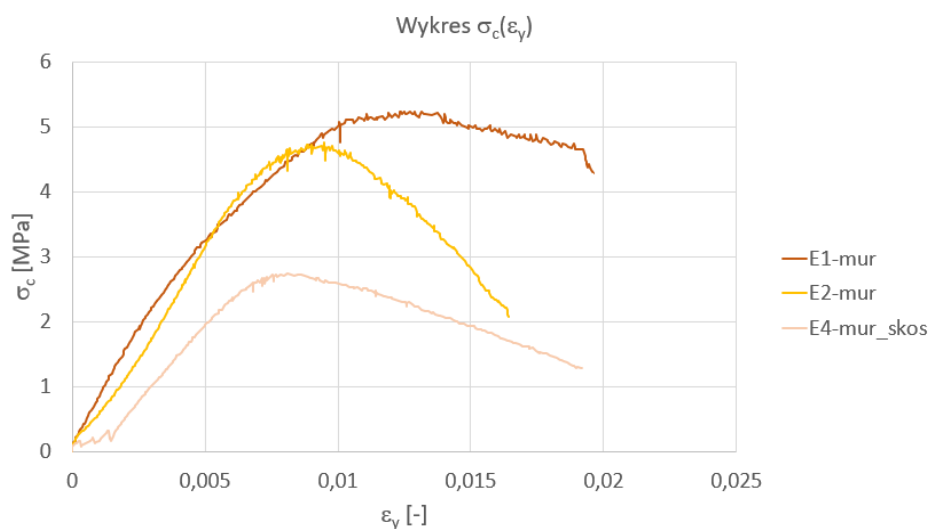




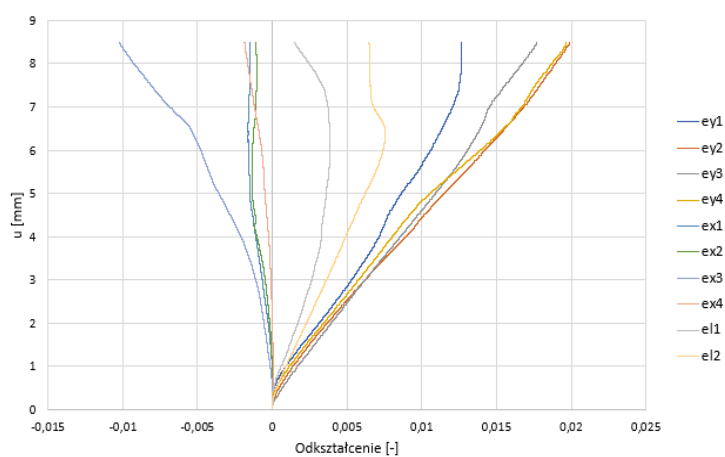
Rys. 1 Badanie wytrzymałości na ściskanie filarka ceglanego: a) czujniki indukcyjne do pomiaru deformacji w trakcie obciążenia, b) widok filarka po zakończeniu badania  
(fot. Tomasz Majewski)



Rys. 2 Wyniki badania wytrzymałości na ściskanie filarka ceglanego  
(opracowanie własne)



Rys. 3 Wykres  $\sigma(\varepsilon)$  muru ceglanoego wyciętego z fundamentów XVI wiecznego budynku (opracowanie własne)



Rys. 4 Wykres  $\delta(u)$  muru ceglanoego wyciętego z fundamentów XVI wiecznego budynku (opracowanie własne)

Tablica 3. Wyniki badań XVI wiecznych filarów ceglanych (opracowanie własne)

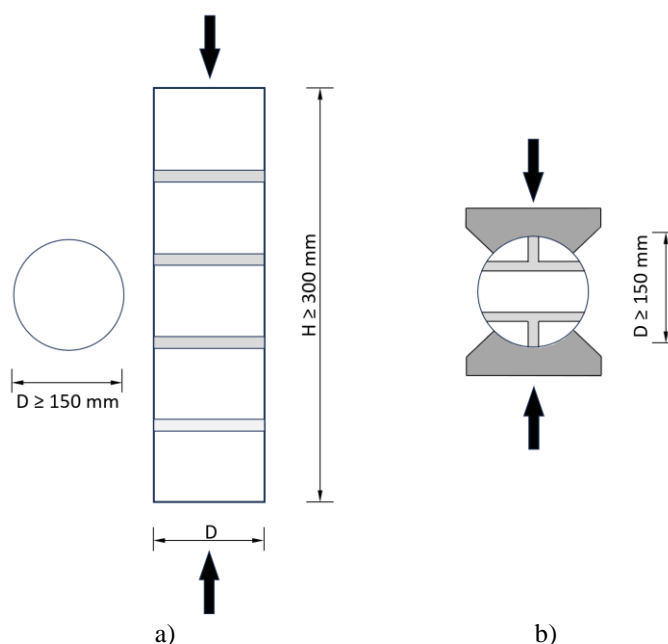
Filar	E1	E2	E4
1	2	3	4
$\max F_{c,i}$ [kN]	620	648,5	367,6
$\sigma_{c,max}$ [MPa]	5,2	4,8	2,7
$\varepsilon_{m1}$ [‰]	12,7	9,5	8,11
$\varepsilon_{mu}$ [‰]	19,3	12,9	12,9
$E$ [MPa]	573	662	467



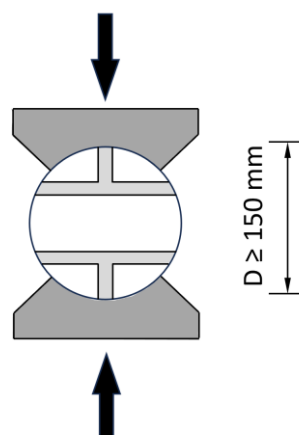
## 5.2. Badania próbek muru (próbek walcowych, odwiertów rdzeniowych)

Drugą rozpowszechnioną metodą badawczą jest pobieranie próbek polowych w formie odwiertów rdzeniowych dużych średnic ( $D \geq 150$  mm). Metoda ta jest mniej destrukcyjna dla historycznej substancji muru i może być z powodzeniem stosowana w obiektach, które nie są przeznaczone do rozbiórki. Średnica odwiertów powinna być tak dobrana, aby pobrany rdzeń miał reprezentatywną strukturę i wiązanie. Najczęściej badania próbek rdzeniowych pobranych z murów ceglanych wykonuje się walcach o średnicy 150 mm. Przy obciążaniu próbek w kierunku prostopadłym do pobocznic i określaniu wytrzymałości muru na ściskanie należy stosować odpowiednie przekładki, a wyniki badań należy analizować z uwzględnieniem współczynników korekcyjnych.

Oznaczenie szacunkowej wytrzymałości muru na ściskanie możliwe jest przez pobranie próbek rdzeniowych wyciętych z istniejącej konstrukcji. W tym celu pobiera się odwierty rdzeniowe o większej średnicy  $D \geq 150$  mm, w taki sposób aby pobrana próbka była reprezentatywna dla struktury muru, tzn. zachowane były proporcje między ilością zaprawy a elementami murowymi. Odwierty mogą zostać wycięte w kierunku pionowym (rzadziej stosowane) lub poziomym (częściej stosowane) (Rys. 5).



Rys. 5 Próbki rdzeniowe wycięte z konstrukcji:  
a) w kierunku pionowym, b) w kierunku poziomym  
(opracowanie własne)



Rys. 6 Badanie wytrzymałości na ściskanie rdzenia wyciętego ze ściany  
(opracowanie własne)

Z uwagi na własności anizotropowe muru zaleca się aby kierunek obciążenia próbek badanych w laboratorium był zgodny z kierunkiem obciążenia cegieł w murze (Rys. 6). W praktyce inżynierskiej nie zawsze możliwe jest pobranie odwiertów rdzeniowych w taki sposób aby zachować to zalecenie. Wytrzymałości na ściskanie elementów murowych obciążanych w różnych kierunkach mogą różnić się nawet o 100%. Jeżeli odwierty pobierane są w kierunku prostopadłym do lica muru (Rys. 5b), zaleca się kontrolne badanie anizotropii przynajmniej na 3 elementach murowych danego rodzaju. W tym przypadku zaleca się wykonanie badań rdzeni obciążonych w sposób pokazany na Rys. 6, dla tak pobranych próbek kierunek obciążenia zgodny jest z kierunkiem działania obciążenia ściskającego w murze. Próbkę walcową o średnicy 150 mm pobrane z muru zawierały będą spoiny poziome oraz co najmniej jedną spoinę pionową.

Dla tak przygotowanych i zbadanych próbek wytrzymałości muru na ściskanie  $f_{c,i}$  wynosi:

$$f_{c,i} = \eta \cdot \frac{F_{c,i}}{A_i} \quad (7)$$

gdzie::

- $f_{c,i}$  – wytrzymałość i-tej próbki na ściskanie,
- $F_{c,i}$  – maksymalna wartość siły ściskającej, z badań dla i-tej próbki,
- $A_i = d \cdot l$  – pole przekroju ściskanego w środku grubości,
- $d$  – średnica próbki,
- $l$  – długość próbki,
- $\eta$  – wsp. korygujący.

Wg zaleceń UIC [N5] wartość współczynnika korygującego  $\eta$  można przyjmować z przedziału od 1,8 do 2,2. Dla murów wykonanych z reguły z cegieł o niskich wytrzymałościach (historycznych) zalecono przyjmowanie mniejszej wartości  $\eta=1,8$ , a dla murów wykonanych z cegieł o wyższych wytrzymałościach (współczesnych) zaleca się przyjmowanie wartości  $\eta=2,2$ . W literaturze przedmiotu podawane są wyniki badań wykonanych na próbkach o zróżnicowanych średnicach i różnej szerokości przekładek



stalowych, w żadnym z analizowanych opracowań autorzy nie znaleźli w pełni uzasadnionych i wiążących zaleceń umożliwiających zastosowanie proponowanych przez UIC wartości współczynnika  $\eta$ . W Niemczech przeprowadzone zostały szerokie badania porównawcze, jednak były to badania wykonane na murach współczesnych. Autorzy na podstawie własnych doświadczeń sugerują, aby do zaproponowanych przez UIC wartości współczynnika  $\eta$  podchodzić z dużą rezerwą, a wyniki badań pobranych rdzeni korelować z wynikami badań wykonanych innymi metodami np. metodą Flat-Jack. Błąd oznaczenia wytrzymałości muru metodą rdzeni różni badacze szacują od 30% do ponad 50% w zależności od rodzaju i stanu technicznego muru. Należy również dodać, że istotny wpływ na otrzymywane w laboratorium wyniki badań mają: sposób transportu rdzeni z obiektu do laboratorium, czas i sposób ich pielęgnacji w laboratorium oraz sposób obróbki (przygotowania do badań).

Na Rys. 7 oraz Rys. 8 pokazano rdzenie pobrane z XIII wiecznej ściany zabytkowego kościoła. Jak widać na załączonych zdjęciach pobranie rdzeni z zabytkowych murów wykonanych na słabych zaprawach (wapiennych) jest trudne, i wymaga doświadczenia operatora wiertnicy. W Tabl. 4 zamieszczony wyniki badań próbek walcowych, średnia wytrzymałość muru na ściskanie wynosiła  $f_{k,mean} = 8,6$  MPa, odchylenie standardowe  $s_x = 3,6$  MPa, a współczynnik zmienności wytrzymałości  $v_x = 0,42$ . Współczynnik zmienności gęstości objętościowej muru, który można interpretować jako miarę jednorodności muru wynosił  $v_x(\rho) = 0,34$ .



Rys. 7 Odwiert rdzeniowy pobrany do badań ze ściany XII wiecznego kościoła  
(fot. Tomasz Majewski)



Rys. 8 Pęknięty odwiert rdzeniowy pobrany do badań ze ściany XII wiecznego kościoła  
(fot. Tomasz Majewski)

Tablica 4. Wyniki badań próbek walcowych pobranych ze ścian XII wiecznego kościoła  
(opracowanie własne)

Nr odwiertu	Nr próbki	$f_{ci}$ [MPa]	$\rho$ [kg/m <sup>3</sup> ]
1	2	3	4
1	1/1	7,5	1672
	1/2	9,2	1694
	1/3	12,7	1683
2	2/1	9,6	1651
5	5/1	4,3	1763
	5/2	3,8	1550
	5/3	6,9	1727
	5/4	8,6	1734
	5/5	10,9	1774
6	6/1	7,1	1681
7	7/1	10,7	1715
8	8/1	14,7	1789
	8/2	10,6	1760
	8/3	13,8	1743
	8/4	20,0	1762
10	10/1	6,9	1793
	10/2	8,0	1768
	10/3	4,3	1534
	10/4	3,8	1608
	10/5	3,9	1517
	10/6	3,9	1812
11	11/1	9,6	1671
	11/2	6,6	1609
	11/3	9,3	1622
	11/4	6,7	1632
	11/5	7,4	1658
12	12/1	9,8	15,4
	12/2	8,6	14,1
	12/3	11,1	13,6

### 5.3. Badania małych próbek przygotowanych z pojedynczych cegieł i fragmentów zaprawy

W przypadku braku możliwości wykonania badań reprezentatywnych próbek muru pobranych z konstrukcji, wytrzymałość muru na ściskanie można wyznaczyć z zależności empirycznych podanych w literaturze przedmiotu, dla wartości wytrzymałości elementów murowych i zaprawy oznaczonych w trakcie badań małych próbek (osobno cegieł i zaprawy). Najczęściej stosowane są zapisy normy PN-EN 1996-1-1 [N1] lub wzór Oniszczyka [162]. Szczegółowy tok obliczenia wytrzymałości muru na ściskanie wg normy [N1] opisany został w Rozdziale 8.1., natomiast wg Oniszczyka w Rozdziale 8.3.

Do oznaczenia wytrzymałości na ściskanie elementów murowych można wykorzystać zapisy normy PN-EN 772-1 [N2], która zaleca prowadzenie badań na przygotowanych w laboratorium elementach murowych, których powierzchnie wsporne zostały wcześniej precyzyjnie wyszlifowane lub wyprawione zaprawą cementową. Znormalizowaną wytrzymałość na ściskanie elementów murowych ( $f_b$ ) uzyskuje się przez pomnożenie średniej wytrzymałości otrzymanej z badań próbek ( $f_B$ ) przez odpowiednie wartości współczynników korekcyjnych uwzględniających efekt skali (wpływ rozmiaru próbek na otrzymywane wyniki) oraz stan ci wilgotności w czasie badania.

$$f_{b,i} = \eta_w \cdot d \cdot f_{B,i} \quad (8)$$

PN-EN  
772-  
1+A1:2015-  
10)

gdzie:

$f_{b,i}$  – znormalizowana wytrzymałość na ściskanie i-tej próbki,

$\eta_w$  – współczynnik korygujący z uwagi na wilgotność (sposób sezonowania przed badaniem),

$d$  – współczynnik kształtu (Tabl. 5.)

$f_{B,i}$  – wytrzymałość na ściskanie i-tej próbki uzyskana w trakcie badań

Dla stanu powietrzno-suchego wartość współczynnika  $\eta_w = 1,0$ , natomiast dla stanu mokrego 1,2.

Tablica 5. Współczynnik kształtu  $d$  uwzględniający wymiary badanych próbek po przygotowaniu powierzchni

Table A.1 [N2]. Shape factor  $d$  to allow for the tested dimensions of the specimens after surface preparation

Height <sup>a)</sup> mm	Width mm				
	50	100	150	200	≥250
40	0,80	0,70	-	-	-
50	0,85	0,75	0,70	-	-
65	0,95	0,85	0,75	0,70	0,65
100	1,15	1,00	0,90	0,80	0,75
150	1,30	1,20	1,10	1,00	0,95
200	1,45	1,35	1,25	1,15	1,10
≥250	1,55	1,45	1,35	1,25	1,15

NOTE:  
Linear interpolation between adjacent values of shape factor is permitted.  
<sup>a)</sup> height after surface preparation

Znormalizowana wytrzymałość elementów murowych oznaczona na zbadanych próbkach sześciennych, po normalizacji wg [N7] jest wartością średnią (9):

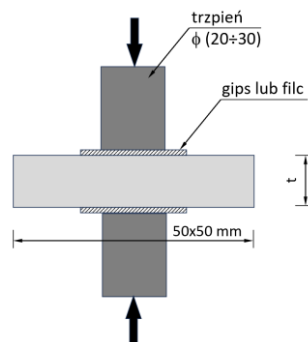
$$f_b = \frac{1}{n} \sum f_{b,i} \quad (9)$$

gdzie:

$f_b$  – znormalizowana wytrzymałość na ściskanie elementów murowych,  
 $n$  – ilość zbadanych próbek.

Oznaczenie w istniejącej konstrukcji murowej wytrzymałości zaprawy na ściskanie jest zagadnieniem o wiele bardziej złożonym w porównaniu do badań elementów murowych, z uwagi na trudności w pozyskaniu próbek o wymaganych rozmiarach i w stanie nadającym się do wykonania badań tzn. bez uszkodzeń.

Norma PN-EN 1015-11 [N4] zaleca do badań wytrzymałościowych zapraw próbki o wymiarach 40×40×160 mm. Próbki te należy obciążać do zniszczenia w próbie trójpunktowego zginania dla oceny wytrzymałości na rozciąganie zaprawy. Następnie połówki beleczek normowych bada się na ściskanie. W normie określone zostały szczegółowo warunki sezonowania elementów próbnych przed badaniem. Wykorzystanie normy [N4] do badań zapraw w spoinie nie jest możliwe, ponieważ nie jest możliwe pobranie z konstrukcji próbek o wymaganych normą wymiarach w nieuszkodzonym stanie. Dodatkowo warunki wiązania i twardnienia zaprawy w murze, w obecności elementów murowych charakteryzujących się niejednokrotnie silnymi własnościami do absorbowania wody ze spoin, są całkowicie odmienne od tych jakie ma zaprawa w formie stalowej a później w trakcie sezonowania w laboratorium. Najczęściej stosowaną i dobrze opisaną w literaturze przedmiotu jest metoda stempla. Próbka zaprawy wycięta z muru obciążona zostaje na małej powierzchni (Rys. 9). Wartość naprężenia niszczącego próbkę przyjmuje się jako wytrzymałość zaprawy na ściskanie  $f_{m,i}$ . Wielkość naprężeń ściskających zależy między innymi od średnicy stempla i grubości spoiny, a stan naprężeń w zaprawie w trakcie obciążenia odpowiada warunkom pracy zaprawy w spoinie. Wg zaleceń UIC [N5] przyjęte założenie prawdziwe jest dla spoin o grubości od 10 do 25 mm. Wyniki badań wykonanych przez Matyska [156] przeprowadzonych na zaprawach wapiennych i cementowo-wapiennych pobranych z budynków wykazały, że wytrzymałość zaprawy określona metodą stempla o średnicy 20 mm wynosi od 0,58 do 1,0 wytrzymałości określonej na próbkach kostkowych o boku 40 mm. Wartość 1,0 dotyczy zapraw cementowo-wapiennych (zgadza się z zaleceniami UIC [N5]), natomiast wartość 0,58 odnosi się do zapraw wapiennych. Próbki kostkowe były docinane lub doszlifowywane z większych fragmentów zaprawy, na które natrafiono w środkowej części filarów murowych przy ich rozbiórce.



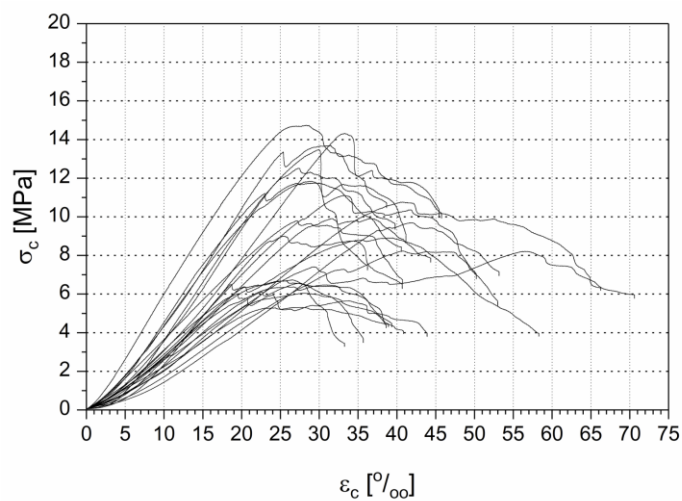
Rys. 9 Metoda stempla - badania wytrzymałości zaprawy na ściskanie wg UIC [N5]  
*(opracowanie własne)*







Rys. 10 Próbkki sześciennie cegieł przygotowane do badań wytrzymałości na ściskanie wg PN-EN 772-1 [N7]  
(fot. Tomasz Majewski)



Rys. 11 Wykresy  $\sigma_c(\epsilon_c)$  uzyskane w trakcie badań kostek sześciennych wyciętych z cegieł (opracowanie własne)

Poniżej przedstawiono wybrane wyniki badań własnych autorów dla próbek cegieł pobranych z dwóch zabytkowych obiektów. wzniesionych w XII (kościół) i XVI wieku (kamienica). W laboratorium przez cięcie i szlifowanie przygotowano drobne próbki sześciennie (próbki laboratoryjnych) o wymiarach 60×60×60 mm (Rys. 10). Próbki zostały ściśnięte w maszynie wytrzymałościowej, dla każdej badanej próbki oznaczono jej wytrzymałość na ściskanie oraz odkształcalność. Efektem badań są wykresy  $\sigma_c(\varepsilon_c)$  otrzymane dla każdej zbadanej próbki (Rys. 11), które wykorzystano do oznaczenie znormalizowanej wg [N7] wytrzymałości cegieł na ściskanie.

Tablica 6. Wyniki badań próbek sześciennych cegieł pobranych ze ścian XVI wiecznej kamienicy (opracowanie własne)

Wytrzymałość Odchylenie standardowe Współczynnik zmienności		z badań	znormalizowana wg [N7]
1		2	3
$f_{b,mean}$	[MPa]	9,7	8,8
$s_x$	[MPa]	2,9	2,2
$v_x$	[-]	0,3	0,25

Tablica 7. Wyniki badań próbek sześciennych cegieł pobranych ze ścian XII wiecznego kościoła (opracowanie własne)

Wytrzymałość Odchylenie standardowe Współczynnik zmienności		Wyniki badań
1		2
$f_{k,mean}$	[MPa]	12,6
$s_x$	[MPa]	2,1
$v_x$	[-]	0,17

Tablica 8. Wyniki badań zaprawy pobranej ze ścian XII wiecznego kościoła (opracowanie własne)

Wytrzymałość Odch. standardowe Wsp. zmienności		Wyniki badań
1		2
$f_{k,mean}$	[MPa]	3,2
$s_x$	[MPa]	0,3
$v_x$	[-]	0,09

Średnia wytrzymałość na ściskanie cegieł XVI wiecznych (Tabl. 6) uzyskana z badań próbek sześciennych wynosiła  $f_{k,mean} = 9,7$  MPa, odchylenie standardowe  $s_x = 2,9$  MPa, a współczynnik zmienności wytrzymałości  $v_x = 0,30$ . W celu oznaczenie wytrzymałości znormalizowanej (uwzględniającej efekt skali badanych próbek) otrzymane wyniki przeliczone zostały zgodnie z zalecaniami normy [N7]. Znormalizowana wytrzymałość cegieł wynosiła  $f_b = 8,8$  MPa, odchylenie standardowe wytrzymałości  $s_x = 2,2$  MPa, a współczynnik zmienności wytrzymałości  $v_x = 0,25$ . Współczynnik zmienności gęstości objętościowej cegieł, który można interpretować jako miarę ich jednorodności wynosił  $v_x(\rho) = 0,06$ .

Średnia wytrzymałość na ściskanie cegieł XII wiecznych (Tabl. 7) uzyskana z badań próbek sześciennych wynosiła  $f_{b,mean} = 12,6$  MPa, odchylenie standardowe  $s_x = 2,1$  MPa, a współczynnik zmienności wytrzymałości  $v_x = 0,17$ .

Średnia wytrzymałość na ściskanie XII wiecznej zaprawy (Tabl. 8) uzyskana z badań próbek wynosiła  $f_{m,mean} = 3,2$  MPa, odchylenie standardowe wytrzymałości  $s_x = 0,3$  MPa, a współczynnik zmienności  $v_x = 0,09$ . Należy dodać, że badania zaprawy wykonane zostały na małej ilości próbek ( $n=7$ ).

Na podstawie porównania wyników badań próbek walcowych muru oraz osobno wykonanych badań próbek sześciennych cegieł i zaprawy określono wartość współczynnika korygującego  $\eta$ , wytrzymałość XII wiecznego muru na  $\eta=1,85$ .

## **6. Metody semi-niszczące i ich przydatność do określenia wytrzymałości na ściskanie historycznych murów ceglanych**

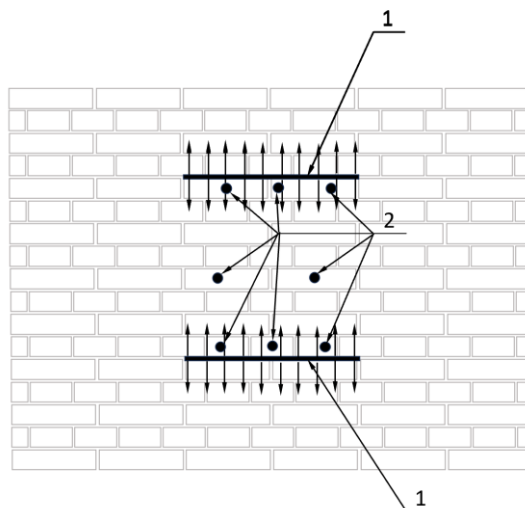
### **6.1. Metoda Flat-Jack**

Jest to metoda badania stanu naprężenia i odkształcenia muru pod obciążeniem wywołanym za pomocą hydraulicznych poduszek ciśnieniowych umieszczanych we wcześniej wykonanych (wyciętych) w murze bruzdach. Badanie wykonuje się zgodnie normą [N6]. Z uwagi na wymogi dotyczące zapotrzebowania na specjalistyczny sprzęt oraz wysokie kwalifikacje badaczy, metoda ta w Polsce stosowana jest w laboratoriach ITB oraz ośrodkach akademickich. Zestaw pomiarowy składa się z jednej lub dwóch poduszek ciśnieniowych montowanych we wcześniej wyciętych szczelinach muru. Zestaw z jedną poduszką stosowany jest do określenia naprężeń ściskających w murze, a zestaw z dwiema poduszkami stosowany jest do ustalenia odkształcalności muru, jak również do oznaczenia wytrzymałości muru na ściskanie.

W miejscu badania na murze montuje się zestaw czujników przemieszczeń, w celu kontroli odkształceń muru (Rys. 12). Następnie w murze wycinamy poziomą bruzdę. Po jej wycięciu mur w sąsiedztwie bruzdy ulega lokalnemu odciążeniu, co rejestrowane jest na czujnikach. Następnie w wyciętej bruzdzie umieszcza się poduszkę i wprowadza stopniowo ciecz pod ciśnieniem, kontrolując odkształcenie muru (na zegarach). Ciśnienie zwiększa się do momentu aż stan odkształceń w murze będzie odpowiadał stanowi odkształceń przed wycięciem bruzdy. Naprężenie ściskające przekazywane przez poduszkę na mur oblicza się jako iloczyn ciśnienia w poduszce, współczynnika kalibracji oraz współczynnika wyrażającego stosunek powierzchni poduszki do powierzchni nacięcia w murze.

W badaniu metodą Flat-Jack trudnością jest ustalenie jednoznacznego kryterium zniszczenia muru między poduszkami. Obciążenie przyłożone jest do fragmentu muru, w taki sposób że w przenoszeniu obciążeń biorą udział sąsiadujące fragmenty, z tego względu

w murze trudno wymusić czysty stan naprężeń ściskających. W badaniu wytrzymałości muru metodą flat-jack konieczne jest stosowanie dodatkowych współczynników korygujących z uwagi na brak czystego schematu obciążenia. Opisane w literaturze przedmiotu wyniki wykonanych badań są dyskusyjne, a błąd oszacowania naprężeń ściskających w murze metodą flat-jack jest trudny do oszacowania.



Rys. 12 Metoda badania murów metoda Flat-Jack:  
 1) poduszki ciśnieniowe osadzone w wyciętych bruzdach,  
 2) punkty pomiaru przemieszczeń  
 (opracowanie własne)

## 6.2. Metody penetracyjne

### *Metoda zaproponowana przez Tkacza i Orłowicza*

Tkacz i Orłowicz [169] zaproponowali alternatywny sposób oznaczenia wytrzymałości muru na ściskanie w istniejących obiektach. Sposób ten wykonaniu w murze gniazda, w którym na dolnej i górnej krawędzi osadzone zostają stalowe płyty oporowe, między którymi wstawiony zostaje siłownik hydrauliczny (Rys. 13). W trakcie stopniowego obciążenia muru, za pomocą czujnika mierzony jest wysuw tłoka oraz jednocześnie rejestrowane są wszystkie objawy niszczenia muru w postaci jego zarysowań, spękań oraz rozdrobnienia. Spadek ciśnienia w układzie interpretowany jest jako wyczerpanie nośności muru na ściskanie.



Rys. 13 Metoda badania wytrzymałości murów zaproponowana przez Tkacza i Orłowicza [169]

Wartość wytrzymałości charakterystycznej muru określona jest zaproponowana przez autorów:

$$f_k = \frac{F_{sr}}{A_b \cdot \beta} \quad (10)$$

gdzie::

$f_k$  – wytrzymałość in-situ muru na ściskanie,

$F_{sr}$  – średnia wartość siły ściskającej, z „n” liczby badań

$A_b$  – pole powierzchni obciążenia muru,

$\beta$  – współczynnik korygujący, uwzględniający efekt obc. skupionego wg pkt. 6.1.3 normy [N1].

Należy jednak mieć świadomość, że przywołana powyżej metoda z uwagi na konieczność wykonania gniazda w istniejącym murze w obiektach zabytkowych może nie zostać zaakceptowana przez konserwatora zabytków.

## 7. Metody nieniszczące

Oprócz metod opisanych w poprzednich Rozdziałach istnieje również liczna grupa badań, na podstawie których można uzyskać szereg informacji o czynnikach mających wpływ na nośność konstrukcji muruwej.

Z uwagi na ich liczne wady i wynikającą z nich niską wiarygodność nie można ich w bezpośredni sposób wykorzystywać do oznaczania wytrzymałości murów, mogą jednak być wykorzystywane.

Metody te pozwalają na ustalenie: poziomu i rozkładu wilgoci oraz zasolenia murów, identyfikację wad i zaburzeń struktury murów, wykrycie pustych przestrzeni w murze (kawern i otworów), wtrąceń obcych, zmian materiałowych oraz uszkodzeń (pęknięć, zarysowań lub rozluźnienia struktury materiału). Metody te szeroko opisane są w literaturze przedmiotu, gdzie przedstawiono zarówno ich zalety, jak również i wady [137]÷[169]. W artykule opisano dwie najczęściej stosowane w kraju metody sklerometryczną i ultradźwiękową, które jako metody uzupełniające mogą być stosowane razem z metodami niszczącymi.



## 7.1. Metoda sklerometryczna

Metoda sklerometryczna opiera się na pomiarze powierzchniowej twardości materiału za pomocą sklerometru. Do badań sklerometrycznych murów zaleca się stosowanie dedykowanych młotków wahadłowych (typu PM) o regulowanej energii uderzenia (typ. PM), znane są również przypadki stosowania do badania murów popularnych młotków Schmidta typu N przeznaczonych do badania betonu. W tym przypadku rozrzut otrzymywanych wyników jest bardzo duży. Błąd w oszacowaniach wytrzymałości na ściskanie murów na podstawie bezpośrednich badań sklerometrycznych szacowany jest w zaleceniach UIC do 35%. Zdaniem autorów stosowanie młotków Schmidta typu N do badań murów nie jest wskazane. W UIC Code 778-3R [N5] zamieszczone zostały krzywe bazowe dla młotków typu PM. Należy zauważyć, że wyniki badań sklerometrycznych, zarówno elementów murowych oraz zapraw są trudne do interpretacji, gdyż w strefach powierzchniowych materiały mogą mieć odmienne właściwości od tych które znajdują się w głębszych warstwach muru.

Z uwagi na specyfikę historycznych murów, takich jak anizotropia, wtrącenia, rysy i pęknięcia wewnętrzne muru, stanu powierzchni i degradacja struktury metoda sklerometryczna jest stosowana w znacznie mniejszym zakresie niż w konstrukcjach betonowych. Wynik badań autorów wykonanych na ceglach z różnych okresów historycznych potwierdziły bardzo duże rozrzuty w zakresie zależności pomiędzy liczbą odbicia a wytrzymałością cegieł na ściskanie. Aktualnie nie jest możliwe podanie uniwersalnych zależności  $f(R)$  dla historycznych cegieł ceramicznych. Konieczne jest dla danej konstrukcji prowadzenie badań porównawczych (na kilku próbkach pobranych z murów - na przykład odwiertach rdzeniowych) umożliwiających kalibrację funkcji bazowych.

Metoda sklerometryczna może być przydatna do oszacowania jednorodności materiałów w murze, nie jest natomiast przydatna do oznaczenia wytrzymałości elementów murowych, zapraw oraz murów.

## 7.2. Metoda ultradźwiękowa

Metoda ultradźwiękowa oparta jest na zjawisku rozchodzenia się fal dźwiękowych w materiale. Stosowane są różne techniki pomiarowe i typy głowic. Badania prowadzone są najczęściej metodą bezpośrednią, w której głowice ustawione są naprzeciwko siebie, po obu stronach testowanej próbki lub metodą pośrednią gdy głowice zlokalizowane są na tej samej powierzchni badanej próbki, w pewnej odległości od siebie. Teoretycznie dla murów charakteryzujących się wyższą wytrzymałością na ściskanie prędkość rozchodzenia się fal powinna być wyższa, jednak wyniki badań murów historycznych nie potwierdzają tej teorii. Rozrzuty otrzymanych wyników są bardzo duże, ponieważ na rejestrowaną prędkość wpływ ma wiele istotnych czynników: niejednorodność struktury cegieł, niejednorodność zaprawy, struktura i jakość muru, grubość spoin i jakością wykonawstwa, wilgotność muru oraz zaawansowanie procesów korozyjnych (starzenie muru) w warstwach przypowierzchniowych. Dlatego w praktyce stosowanie metod ultradźwiękowych do oznaczenia wytrzymałości na ściskanie zabytkowych murów jest niewskazane. Zdaniem autorów metody ultradźwiękowe mogą być przydatne są do określenia warstwowej struktury murów, sprawdzenia ich grubości, jednorodności, rozwarstwienia, obecności większych kawern powietrza, wtrąceń i elementów obcych np. elementów stalowych, drewnianych lub betonowych. Poszukiwano również zależności pomiędzy wytrzymałością na ściskanie muru a prędkością rozchodzenia się fali.



## 8. Wytrzymałość muru na ściskanie z uwzględnieniem jego zabytkowego charakteru

### 8.1. Podejście wg PN-EN 1996-1-1

Dysponując wynikami badań materiałowych można obliczyć normowa wytrzymałość muru na ściskanie, stosując zapisy normy PN-EN 1996-1-1 [N1]. Wytrzymałość muru na ściskanie wg przywołanej normy zależy od znormalizowanej średniej wytrzymałości elementu murowego na ściskanie  $f_b$ , oraz średniej wytrzymałości zaprawy murarskiej na ściskanie  $f_m$  i można ją wyznaczyć ze wzoru ogólnego:

$$\begin{array}{l} \text{PN-EN} \\ \text{1996-1-1} \\ \text{(5.1)} \end{array} \quad f_k = K \cdot f_b^\alpha \cdot f_m^\beta \quad (11)$$

gdzie:

$f_k$  – charakterystyczna wytrzymałość muru na ściskanie,

$f_b$  – znormalizowana wytrzymałość na ściskanie elementów murowych w kierunku obciążenia,

$K$  – stała związana z rodzajem elementów murowych i zaprawy, przyjmowana wg Tabl. 5.3. normy [N1],

$\alpha(f_b)$  – stała związana z  $f_b$ ,

$\beta(f_m)$  – stała związana z  $f_m$ .

W przypadku murów historycznych, które z reguły wykonane są z cegieł ceramicznych lub kamieni naturalnych układanych na zaprawach mineralnych, głównie ze spoiwem wapiennym, cementowo-wapiennym, cementowym a w przypadkach obiektów zabytkowych zaprawach, których głównym składnikiem są wapno lub mieszania wapna i glina, wzór (11) przyjmuje następujące formy:

- dla murów wykonanych z cegły ceramicznej pełnej:

$$f_k = 0.55 \cdot f_b^{0.7} \cdot f_m^{0.3} \quad (12a)$$

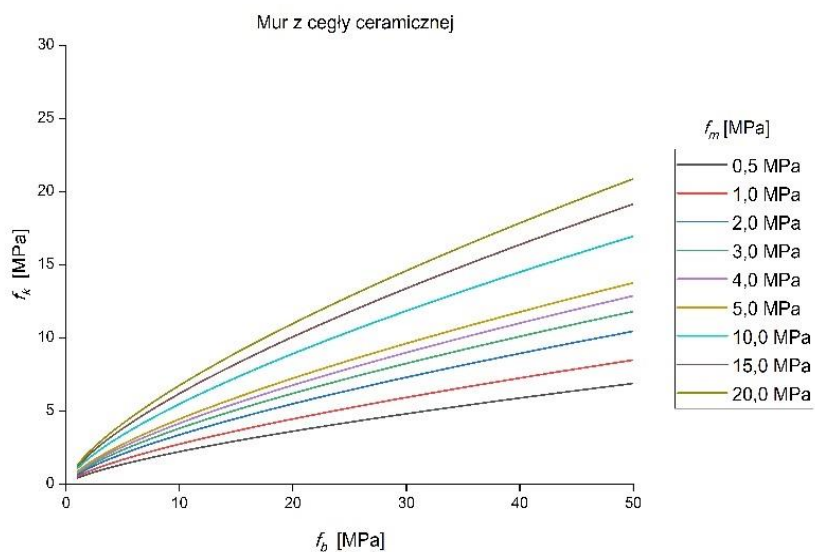
$$f_k = 0.8 \cdot 0.55 \cdot f_b^{0.7} \cdot f_m^{0.3} = 0.44 \cdot f_b^{0.7} \cdot f_m^{0.3} \quad (12b)$$

- dla murów wykonanych z kamienia naturalnego:

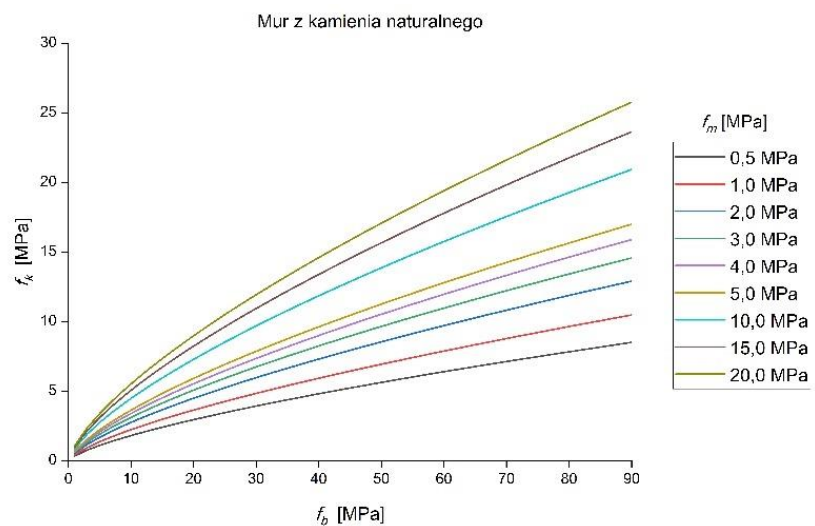
$$f_k = 0.45 \cdot f_b^{0.7} \cdot f_m^{0.3} \quad (13a)$$

$$f_k = 0.8 \cdot 0.45 \cdot f_b^{0.7} \cdot f_m^{0.3} = 0.36 \cdot f_b^{0.7} \cdot f_m^{0.3} \quad (13b)$$

Wzory (12a) i (13a) obowiązują dla murów, w których nie występują spoiny podłużne, natomiast wzory (12b) i (13b) dla murów ze spoinami podłużnymi. Wyniki badań doświadczalnych wskazują, że wytrzymałość murów ze spoinami podłużnymi jest około 20% niższa w stosunku do wytrzymałości analogicznych murów ale bez spoin podłużnych.



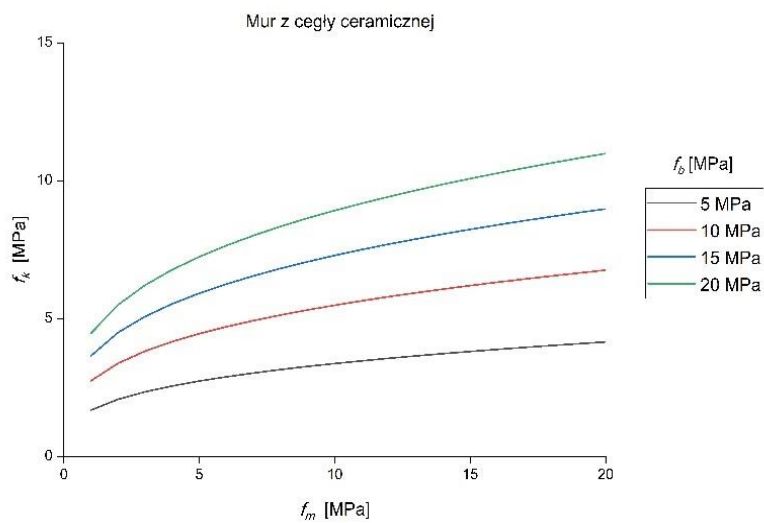
Rys. 14 Charakterystyczna wg PN-EN 1996-1-1 [N1] wytrzymałość na ściskanie muru ceglano w funkcji wytrzymałości elementu murowego  $f_b$  (opracowanie własne)



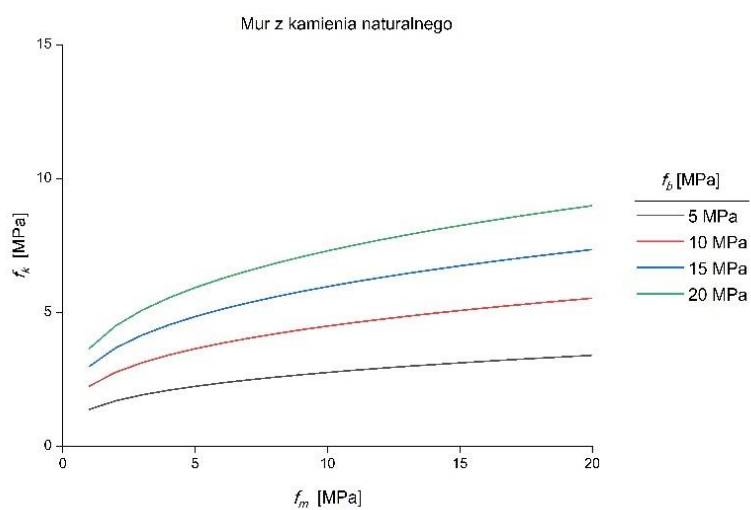
Rys. 15 Charakterystyczna wg PN-EN 1996-1-1 [N1] wytrzymałość na ściskanie muru z kamienia naturalnego w funkcji wytrzymałości elementu murowego  $f_b$  (opracowanie własne)







Rys. 16 Charakterystyczna wg PN-EN 1996-1-1 [N1] wytrzymałość na ściskanie muru z ceglanego w funkcji wytrzymałości zaprawy  $f_m$  (opracowanie własne)



Rys. 17 Charakterystyczna wg PN-EN 1996-1-1 [N1] wytrzymałość na ściskanie muru z kamienia naturalnego w funkcji wytrzymałości zaprawy  $f_m$  (opracowanie własne)

Wytrzymałość  $f_b$  można przyjmować na podstawie wyników badań próbek wykonanych zgodnie z zaleceniami normy PN-EN 772-1 [N7]. Sposób przygotowania próbek do badań opisany został w normach PN-EN 771-1 [N2] dla cegieł lub PN-EN 771-6 [N8] dla kamieni naturalnych. Pobranie i przygotowanie próbek spełniających wymagania norm [N2] i [N8] w przypadku murów zabytkowych jest bardzo trudne często niemożliwe. Dlatego w praktyce stosuje się metody empiryczne lub semi-empiryczne opisane w niniejszym artykule.

Formalnie należy dodać, że norma PN-EN 1996-1-1 [N1] pozwala na stosowanie do obliczeń wartości  $f_b$  przyjmowanych na podstawie deklaracji producenta, jednak z reguły dla historycznych murów wartości te nie są znane a dla murów zabytkowych nigdy nie były deklarowane. Norma dotyczy murów nowych, aktualnie projektowanych ze współczesnych materiałów dlatego stosowanie wprost jej zapisów do sprawdzania nośności lub wymiarowania murów historycznych nie jest możliwe. Jakość wbudowanych materiałów, mierzona wartością współczynnika zmienności wytrzymałości na ściskanie ( $\nu$ ), oraz maksymalną grubością zaprawy w spoinach ( $t_z$ ), w zabytkowych murach często większa jest od wartości granicznej podanej w normie ( $\nu < 25\%$  oraz  $6 \text{ mm} \leq t_z \leq 15 \text{ mm}$ ). Ciekawą propozycję wyznaczania charakterystycznej wytrzymałości murów na ściskanie zaproponował Matysek [155]=[156].

Na Rys. 14÷17 pokazano wykresy charakterystycznej wytrzymałości muru na ściskanie  $f_k$  ( $f_b, f_m$ ) w funkcji wytrzymałości elementu murowego i wytrzymałości zaprawy, dla murów wykonanych z cegły ceramicznej a) i kamieni naturalnych b). Wykresy wykreślone na podstawie zależności (12a) i (13a) jak dla murów bez spoin podłużnych (z pominięciem współczynnika 0,8).

## **8.2. Propozycja Matyska dotycząca wyznaczania charakterystycznej wytrzymałości muru na ściskanie dla zabytkowych murów wykonanych na słabych zaprawach**

W przypadku bardzo słabych zapraw ( $f_m < 1,0 \text{ MPa}$ ) wytrzymałość muru obliczona na podstawie wzoru (9) dąży do 0, co nie znajduje potwierdzenia w badaniach. Dla murów wykonanych na świeżej zaprawie Matysek [155] uzyskał w trakcie badań wytrzymałości równe około 10 % wytrzymałości na ściskanie elementu murowego ( $f_k = \sim 0,10 f_b$ ) i w związku z tym zaproponował korektę wzoru (9):

- dla murów wykonanych z cegły ceramicznej pełnej, na zaprawie o wytrzymałości  $f_m \geq 1,0 \text{ MPa}$ , charakterystyczną wytrzymałość na ściskanie można wyznaczyć z zależności:

$$f_k = \eta_k \cdot 0.36 \cdot f_b^{0.7} \cdot f_m^{0.3} \quad (14)$$

- a dla murów wykonanych z cegły ceramicznej pełnej na słabej zaprawie ( $f_m < 1,0 \text{ MPa}$ ):

$$f_k = 0.1 f_b (1 - f_m) + \eta_k \cdot 0.36 \cdot f_b^{0.7} \cdot f_m \quad (15)$$

gdzie:  $\eta_k$  (16) jest współczynnikiem uwzględniającym jakość wykonania muru, który zależy między innymi od grubości zaprawy w spoinach wsporczych:



$$\eta_k = \sqrt{\frac{15}{t_z}} \quad (16)$$

Autor nie wyjaśnił, czy zaproponowana korekta dotyczy również murów wykonanych z innych materiałów niż cegła ceramiczna pełna.

### 8.3. Propozycja Oniszczyka dotycząca wyznaczania charakterystycznej wytrzymałości muru na ściskanie

W literaturze przedmiotu utrwalił się wzór podany przez Oniszczyka [162], który był w kraju przez wiele podstawową zależnością stosowaną w ocenie wytrzymałości murów w istniejących konstrukcjach oraz stosowaną do projektowania nowych konstrukcji murowych. Zaproponowana zależność sprawdzona została przez autora z wynikami badań doświadczalnych filarów ceglanych w laboratorium. Pierwotna postać wzoru ma następującą formę:

$$f = \left(0,33 + \frac{15}{f_B}\right) \left(1 - \frac{0,2}{0,3 + \frac{f_M}{f_B}}\right) \quad (17)$$

gdzie:

$f$  - wytrzymałość muru na ściskanie [kG/cm<sup>2</sup>],

$f_B$  - wytrzymałość cegieł na ściskanie [kG/cm<sup>2</sup>],

$f_M$  - wytrzymałość zaprawy na ściskanie [kG/cm<sup>2</sup>].

## 10. Podsumowanie

W artykule opisano wybrane, najczęściej stosowane w kraju metody oznaczania wytrzymałości muru na ściskanie. Istnieje wiele mniej lub bardziej złożonych metod badawczych, które są mniej lub bardziej wiarygodne.

Zdaniem autorów najbardziej wiarygodne wyniki uzyskuje się na podstawie badań fragmentów murów wyciętych z konstrukcji. W wyciętych próbkach muru zachowana jest jego oryginalna struktura, natomiast wadą są duże uszkodzenia elementów obiektu. W obiektach zabytkowych pobranie reprezentatywnych próbek muru może nie być możliwe z powodów ochrony konserwatorskiej. W takim przypadku możliwe jest pobieranie próbek o mniejszych wymiarach, np. w formie odwiertów rdzeniowych lub mniejszych fragmentów cegieł i zaprawy. Średnica odwiertów powinna być tak dobrana, aby pobrane rdzenie realnie odzwierciedlały strukturę i wiązanie cegieł w murze. Zaleca się pobieranie rdzeni o średnicy  $\geq 150$  mm.

Do czynników, które należy uwzględnić w analizie wyników wykonanych badań, z uwagi na ich negatywny wpływ na otrzymane wyniki są:

- uszkodzenia próbek powstałe w trakcie ich wycinania, transportu i przygotowania do badań w laboratorium,
- niejednorodność wbudowanych materiałów (cegieł i zaprawy),
- wilgotność materiałów,
- reprezentatywność próbek z uwagi na strukturę muru,
- wykonane naprawy i przemurowania murów,



- historia obciążenia,
- zaawansowanie procesów starzenia i korozji materiałów.

W przypadku obiektów zabytkowych do oznaczenia wytrzymałości muru na ściskanie można wykorzystać wyniki badań małych próbek (odwiertów rdzeniowych lub osobno cegieł i zaprawy), które wstawione do zależności podanych w normie PN-EN 1996-1-1 [N1] pozwalają na obliczenie normowej wytrzymałości muru na ściskanie. Konieczna jest jednak pewna korekta wzorów podanych w normie ze względu na niepewności w oszacowaniu wytrzymałości elementów murowych oraz zaprawy, oraz z uwagi na fakt kalibracji wzorów normowych z wynikami badan murów wykonanych ze współczesnych materiałów.

Istnieją metody nieniszczące stosowane w diagnostyce konstrukcji murowych, jednak z uwagi na specyficzne własności materiałów, z których wykonane są zabytkowe mury, przydatność metod nieniszczących do oznaczania wytrzymałości muru jest niewielka.

Na podstawie analizy dostępnych wyników badań wykonanych metodami nieniszczącymi, np. metodą sklerometryczną lub metodami ultradźwiękowymi, stwierdzono duże rozrzuty wyników, i szeroki margines niepewności poszczególnych metod. Dlatego metody nieniszczące można traktować jedynie jako metody uzupełniające do metod niszczących. Są one przydatne głównie do określenia stopnia niejednorodności konstrukcji murowej, obecności w murach pęknięć, rozwarstwień, kawern lub elementów obcych, np. stalowych, drewnianych lub betonowych. Ocena wytrzymałości muru jedynie na podstawie wyników badań nieniszczących, bez korelacji wyników z wynikami badan niszczących lub małoniszczących może prowadzić do istotnych błędów. Autorzy niniejszego artykułu odradzają stosowanie metod nieniszczących jako głównych sposobów szacowania wytrzymałości historycznych murów.

Ze względu na specyfikę historycznych konstrukcji murowych użytkowanych od wielu lat oraz niepewność wyników zaleca się do obliczeń przyjmowanie odpowiednio wysokich wartości współczynników bezpieczeństwa.

## Bibliografia

Publikacje dotyczące **oceny stanu technicznego obiektów budowlanych**:

- [1] Baranowski W.: *Zużycie obiektów budowlanych*. Wydawnictwo Warszawskiego Centrum Postępu Techniczno-Organizacyjnego Budownictwa, Ośrodek Szkolenia WACETOB sp. z o.o., Warszawa 2000.
- [2] Baryłka A., Baryłka J.: *Diagnostyka techniczna obiektu budowlanego*. Budownictwo i Prawo, Warszawa, 19-22, 4, 2015.
- [3] Drobiec Ł.: *Badania nieniszczące wykorzystywane w technice budowlanej*. Badania Nieniszczące i Diagnostyka, 3, 76-80, Warszawa 2018.
- [4] Drobiec Ł.: *Techniki diagnostyczne i sprzęt umożliwiające badania obiektów budowlanych*. XVII Konferencja Naukowo-Techniczna Warsztaty Pracy Rzeczoznawcy Budowlanego, 241-259, Cezdyna 2022.
- [5] Drozd W.: *Analiza katastrof budowlanych w Polsce w latach 2004-2019*. XXX Konferencja Naukowo-Techniczna Awary Budowlane-2022, 187-198, Szczecin - Międzyzdroje 2022.



- [6] Halicka A.: *Ocena istniejących konstrukcji budowlanych według normy ISO 13822-2010*. V Ogólnopolska Konferencja Problemy techniczno-prawne utrzymania obiektów budowlanych. Warszawa 2019.
- [7] Kucharska-Stasiak E.: *Metody pomiaru zużycia obiektów budowlanych*. Materiały Budowlane, Warszawa, 2, 29-38, 1995.
- [8] Mazur M.: *Prawa i obowiązki uczestników procesu budowlanego przy naprawach i wzmocnieniach konstrukcji w świetle Ustawy Prawo budowlane i rozporządzeń wykonawczych*. XXXVII Ogólnopolska Konferencja Warsztat Pracy Projektanta Konstrukcji WPPK-2023, 31-58, Wisła 2023.
- [9] Niedostatkiwicz M., Majewski T.: *Diagnostyka uszkodzeń żelbetowej, monolitycznej ściany w realizowanym budynku wielorodzinnym*. Materiały Budowlane, Warszawa, 11, 603, 1-5, 2022.
- [10] Runkiewicz L.: *Przyczyny powstawania zagrożeń, awarii i katastrof obiektów budowlanych*. Przegląd Budowlany, Warszawa, 91, 5, 48-49, 2020.
- [11] Runkiewicz L.: *Wybrane przykłady awarii i katastrof obiektów budowlanych w budownictwie ogólnym*. XXXIV Ogólnopolskie Warsztaty Pracy Projektanta Konstrukcji WPPK-2019, Szczyrk 2019.
- [12] Runkiewicz L., Okuń R.: *Stosowanie opracowań rzeczoznawczych w budownictwie*. Przegląd Budowlany, Warszawa, 90, 5, 48-49, 2019.
- [13] Schabowicz K.: *Najnowsze metody nieniszczące wykorzystywane w badaniach w budownictwie*. Badania Nieniszczące i Diagnostyka, 3, 48-51, Warszawa 2018.
- [14] Srokowski W.: *Studia nad metodą określania stopnia zużycia technicznego budynków mieszkalnych*. Wydawnictwo Instytutu Gospodarki Mieszkaniowej, Warszawa 1971.
- [15] Subtyk M.: *Utrzymanie i kontrola okresowa obiektów budowlanych*. Wydawnictwo ODDK, Warszawa 2012.
- [16] Szer J., Jeruzal J., Szer I., Filipowicz P.: *Kontrole okresowe budynków - zalecenia, wymagania i problemy*. Wydawnictwo Politechniki Łódzkiej, Łódź 2020.
- [17] Świt G., Krampikowska A., Tworzewski P.: *Wykorzystanie metod NDT do pomiaru i morfologii zarysowań w warunkach in-situ*. XXXVII Ogólnopolska Konferencja Warsztat Pracy Projektanta Konstrukcji WPPK-2023, 369p394, Wisła 2023.

Pozycje literaturowe dotyczące **usterek i uszkodzeń ustrojów konstrukcyjnych**:

- [18] Arendarski J.: *Trwałość i niezawodność budynków mieszkalnych*. Wydawnictwo Arkady, Warszawa 1978.
- [19] Bukowski B.: *Morfologia rys w konstrukcjach betonowych i żelbetowych*. Archiwum Inżynierii Lądowej, 3, 4, Warszawa 1957.
- [20] Drobiec Ł., Jasiński R.: *Diagnostyka konstrukcji żelbetowych, tom 1*. Wydawnictwo PWN, 2010.
- [21] Lewicki B., Woźniak K.: *Ustroje i roboty budowlane*. Państwowe Wydawnictwo Szkół Zawodowych, Warszawa 1965.
- [22] Masłowski E., Spiżewska D.: *Wzmacnianie konstrukcji budowlanych*. Wydawnictwo Arkady, Warszawa 2000.
- [23] Niedostatkiwicz M.: *Dachy, stropodachy, tarasy. Remonty i wzmacnianie*. Polskie Centrum Budownictwa Difin i Muller sp. z o.o., 1-178, Warszawa 2016.
- [24] Praca zbiorowa pod redakcją Kamiński M., Jasiczka J., Buczkowski W., Błaszczński T.: *Trwałość i skuteczność napraw obiektów budowlanych*. Dolnośląskie Wydawnictwo Edukacyjne, Wrocław 2007.



- [25] Praca zbiorowa pod redakcją Kamiński M., Jasiczka J., Buczkowski W., Błaszczyński T.: *Współczesne metody naprawcze w obiektach budowlanych*. Dolnośląskie Wydawnictwo Edukacyjne, Wrocław 2009.
- [26] Rokiel M.: *Renowacja obiektów budowlanych. Projektowanie i warunki techniczne wykonania i odbioru robót*. Wydawnictwo Medium, Warszawa 2014.
- [27] Sokalska A.: *Naprawa i ochrona konstrukcji żelbetowych*. Wydawnictwo Instytutu Techniki Budowlanej, Warszawa 2012.
- [28] Thierry J., Zaleski S.: *Remonty budynków i wzmacnianie konstrukcji*. Wydawnictwo Arkady, Warszawa 1982.

Publikacje dotyczące **zagadnień związanych z oceną stanu technicznego zabytków nieruchomych**:

- [29] Bartnik G., Bukowski M.: *Analiza przyczyny spękań Kościoła parafialnego Św. Rocha w Jazgarzewie*. XXIII Konferencja Naukowo-Techniczna Awarie Budowlane-2007, Szczecin-Międzyzdroje, 207-212, 2007.
- [30] Białkiewicz A.: *Zagrożenia obiektów sakralnych*. XXX Konferencja Naukowo-Techniczna Awarie Budowlane-2022, 21-32, Szczecin-Międzyzdroje 2022.
- [31] Błaszczyński T., Oleksiejuk H., Firlej E., Błaszczyński M.: *Wielostopniowy monitoring i zabezpieczenie budynków pod ochroną konserwatorską przed awarią lub katastrofą*. XXV Konferencja Naukowo-Techniczna Awarie Budowlane-2011, 395-402, Szczecin-Międzyzdroje 2011.
- [32] Błaszczyński T., Sielecki P.: *Analiza wpływu błędów projektowych i wykonawczych na awarię kamienicy z lat 30-tych XX wieku*. XXIII Konferencja Naukowo-Techniczna Awarie Budowlane-2007, 213-220, Szczecin-Międzyzdroje 2007.
- [33] Deneka A., Rudziński L., Grochal W.: *Adaptacja i modernizacja zabytkowego Spichrza Feuersteina na cele usługowo-handlowe*. VII Konferencja Naukowo-Techniczna Problemy Remontowe w Budownictwie Ogólnym, 315-324, Wrocław-Szklarska Poręba 1996.
- [34] Drobiec Ł.: *Przyczyny awarii i katastrof obiektów zabytkowych*. XXX Konferencja Naukowo-Techniczna Awarie Budowlane-2022, 33-52, Szczecin-Międzyzdroje, 2022.
- [35] Drobiec Ł.: *Przyczyny zniszczeń i sposób remontu murów Bazyliki matki Boskiej Anielskiej w Dąbrowie Górniczej*. Czasopismo Techniczne, 9, 106, 25-36, Kraków 2009.
- [36] Eckert W., Chmieliński K.: *Przyczyny uszkodzeń i propozycje sposobów wzmocnienia gotyckiego kościoła w Bieniowie*. VII Konferencja Naukowo-Techniczna Problemy Remontowe w Budownictwie Ogólnym, 291-295, Wrocław-Szklarska Poręba 1996.
- [37] Frasunkiewicz-Puchalska J., Tasarek J.: *Nadbudowa i modernizacja zabytkowego budynku bankowo-hotelowego*. VII Konferencja Naukowo-Techniczna Problemy Remontowe w Budownictwie Ogólnym, 325-332, Wrocław-Szklarska Poręba 1996.
- [38] Gromysz K.: *Remonty wychylonych z pionu Kościoła i domu jednorodzinnego*. VII Konferencja Naukowo-Techniczna Problemy Remontowe w Budownictwie Ogólnym, 155-161, Wrocław-Szklarska Poręba 1996.
- [39] Hebda L., Czeszyński M., Nikodem D.: *Skutki braku odpowiedniego zabezpieczenia budynków zabytkowych w okresie przestoju eksploatacyjnego*. XXX Konferencja Naukowo-Techniczna Awarie Budowlane-2022, 209-218, Szczecin-Międzyzdroje 2022.



- [40] Janowski Z., Janowski M.: *Awaria zabytkowej hali oraz problemy związane z jej rekonstrukcją*. XXV Konferencja Naukowo-Techniczna Awarie Budowlane-2011, 427-436, Szczecin-Międzyzdroje 2011.
- [41] Janowski Z.: *Problemy konstrukcyjne związane z odbudową Biblioteki Tynieckiej „Wielkiej Ruiny” w Opactwie Tynieckim*. XXIV Konferencja Naukowo-Techniczna Awarie Budowlane-2009, 631-642, Szczecin-Międzyzdroje 2009.
- [42] Kałuża M., Hulimka J., Kubica J.: *Stan awaryjny wieży ceglanej w stuletnim budynku uniwersyteckim*. XXVI Konferencja Naukowo-Techniczna Awarie Budowlane-2013, 159-166, Szczecin-Międzyzdroje 2013.
- [43] Majewski T., Niedostatkiwicz M.: *Diagnostyka cienkościennych żelbetowych sklepień kolebkowych w budynku zabytkowym. Część 1*. Przegląd Budowlany, 11-12, 2-6, Warszawa 2022.
- [44] Majewski T., Niedostatkiwicz M.: *Diagnostyka cienkościennych żelbetowych sklepień kolebkowych w budynku zabytkowym. Część 2*. Przegląd Budowlany, 1-2, 122-126, Warszawa 2023.
- [45] Majewski T., Niedostatkiwicz M.: *Uszkodzenia pożarowe dachu budynku kościoła pw. Świętych Apostołów Piotra i Pawła*. Przegląd Budowlany, Warszawa, 9, 603, 2-6, 2021.
- [46] Minch M., Trochanowski A.: *Wybrane zagadnienia wzmocnienia konstrukcji zabytkowego pałacu w Dobrzycy*. VII Konferencja Naukowo-Techniczna Problemy Remontowe w Budownictwie Ogólnym, 297-306, Wrocław-Szklarska Poręba, 1996.
- [47] Mrozowicz J., Gawron K.: *Remont budynków czynszowych w historycznej zabudowie średniejskiej*. VII Konferencja Naukowo-Techniczna Problemy Remontowe w Budownictwie Ogólnym, 333-339, Wrocław-Szklarska Poręba 1996.
- [48] Niedostatkiwicz M.: *Błędy realizacji prac remontowych przyczyna uszkodzeń wilgotnościowych zabytkowego budynku Sali BHP w Gdańsku*. Builder, 9, 290, 50-53, Warszawa 2021.
- [49] Niedostatkiwicz M.: *Building modernization located in the conservation protection zone in the aspect of technical conditions*. Inżynieria Bezpieczeństwa Obiektów Antropogenicznych, 1, 58-74, Warszawa 2022.
- [50] Niedostatkiwicz M.: *Mało znane rozwiązania konstrukcyjne oraz funkcjonalno-użytkowe budynków w powojennej Gdyni*. Wybrane przykłady. Wydawnictwo Bernardinum, 1-112, Pelplin 2023.
- [51] Niedostatkiwicz M.: *Modernizm w Europie – modernizm w Gdyni*. Architektura XX wieku i jej waloryzacja w Gdyni i w Europie: Zagadnienia remontowe modernistycznych budynków mieszkalnych na terenie Działek Leśnych w Gdyni. Wydawnictwo Miasto Gdynia, 295-298, Gdynia 2017.
- [52] Niedostatkiwicz M., Majewski T.: *Bunker demolition located in a conservation protection zone in the light of technical, national defense, functional-utility and economic conditions*. Inżynieria Bezpieczeństwa Obiektów Antropogenicznych, 4, 1-11, Warszawa 2022.
- [53] Niedostatkiwicz M., Majewski T.: *Demolition of the cereal elevator building located in the conservation protection zone in the aspect of technical, functional-utility and economic conditions*. Inżynieria Bezpieczeństwa Obiektów Antropogenicznych, 3, 55-65, Warszawa 2022.
- [54] Niedostatkiwicz M., Niedostatkiwicz L.: *Modernizm w Europie – modernizm w Gdyni*. Architektura pierwszej połowy XX wieku i jej ochrona w Gdyni i w Europie: Obiekty – pomniki gdynskiego tempa budowania okresu powojennego. Wydawnictwo Miasto Gdynia, 299-302, Gdynia 2011.

- [55] Niedostatkiewicz M., Niedostatkiewicz L.: *Modernism in Europe – modernism in Gdynia. 20th century architecture until the 1960s and its preservation: The Monuments of Gdynia Post-War Construction Pace*. Wydawnictwo Miasto Gdynia, 289-291, Gdynia 2015.
- [56] Niedostatkiewicz M., Niedostatkiewicz L.: *Zapomniane konstrukcje młodej Gdyni*. International Workshop City of tomorrow and cultural heritage – Pomerania outlook, 1, 17-26, Gdańsk 2005.
- [57] Nowogońska B.: *Diagnoza stanu technicznego willi secesyjnej*. XXX Konferencja Naukowo-Techniczna Awarie Budowlane-2022, 339-346, Szczecin-Międzyzdroje 2022.
- [58] Ogorzałek A., Żyrek T.: *Wzmacnianie fundamentów obiektów historycznych – geotechniczna rutyna czy ekwilibrystyka*. XXXVI Ogólnopolskie Warsztaty Pracy Projektanta Konstrukcji WPPK-2022, II, 129-156, Wisła 2022.
- [59] Owczarek M., Sadowska B., Barylka A., Kucherowski M.J.: *Application of thermal insulating plaster for retrofitting of a building under conservation protection*. Inżynieria Bezpieczeństwa Obiektów Antropogenicznych, 2, 17-25, Warszawa 2023.
- [60] Paczkowska T., Paczkowski W.: *Wzmocnienie elementów konstrukcji nośnej pod zwiększone obciążenia użytkowe*. VII Konferencja Naukowo-Techniczna Problemy Remontowe w Budownictwie Ogólnym, 131–140, Wrocław-Szklarska Poręba, 1996.
- [61] Podhorecki A., Dobiszewska M., Sobczak-Piąstka J., Podhorecki P.: *Różne problemy inżynierskie związane z oddziaływaniem budowy wielkokubaturowego obiektu budowlanego na istniejące budynki*. XXIII Konferencja Naukowo-Techniczna Awarie Budowlane-2007, 465-472, Szczecin-Międzyzdroje 2007.
- [62] Podhorecki A., Dobiszewska M., Sobczak-Piąstka J.: *Negatywne skutki złe przygotowanej i prowadzonej budowy w strefie staromiejskiej*. XXV Konferencja Naukowo-Techniczna Awarie Budowlane-2011, 493-500, Szczecin-Międzyzdroje 2011.
- [63] Podhorecki A., Sobczak-Piąstka J., Dobiszewska M., Izdebski M.: *Diagnostyka zabytkowej synagogi w Bydgoszczy*. XXIV Konferencja Naukowo-Techniczna Awarie Budowlane-2009, 679-686, Szczecin-Międzyzdroje 2009.
- [64] Podolski B., Bober W.: *Zagrożenia bezpieczeństwa w kwalifikowanych do remontu budynkach starej zabudowy*. VII Konferencja Naukowo-Techniczna Problemy Remontowe w Budownictwie Ogólnym, Wrocław-Szklarska Poręba, 231-236, 1996.
- [65] Rouba B.J.: *Zawilgocenie-problem opiekuna Kościoła. Materiał niepublikowany, przekazany Radzie ds. Kultury i Ochrony Dziedzictwa Kulturowego Konferencji Episkopatu Polski, wersja z roku 2017, uaktualniona w roku 2018 i 2019*, Uniwersytet Mikołaja Kopernika w Toruniu, 1-42, Toruń 2017-2019.
- [66] Sekunda R., Szer J.: *Awaria i katastrofa budowlana w dwóch remontowanych budynkach*. XXX Konferencja Naukowo-Techniczna Awarie Budowlane-2022, 255-266, Szczecin-Międzyzdroje 2022.
- [67] Stawiska N., Stawiski B.: *Rewaloryzacja murów w obiektach zabytkowych*. Wiadomości Konserwatorskie, 11, 18-22, Kraków 2005.
- [68] Tajchman J., Jurecki A.: *Historia technik budowlanych. Fundamenty, rusztowania, mury, więźby, sklepienia*. Wydawnictwo Naukowe PWN SA, Warszawa 2020.
- [69] Tkacz P.: *Ocena wytrzymałości na ściskanie konstrukcji murowych z uwzględnieniem badań in situ-rozprawa doktorska*. Zachodniopomorski Uniwersytet Technologiczny w Szczecinie, 1-118, Szczecin 2015.



- [70] Topolnicki M.: *Podchwycenie i wzmocnienie fundamentów kościoła św. Jana w Gdańsku metodą iniekcji strumieniowej*. Materiały Międzynarodowego Seminarium CURE „Rewitalizacja budowli miejskich”, Gdańsk 2004.
- [71] Trochonowicz M.: *Wilgoć w obiektach budowlanych. Problematyka badań wilgotnościowych*. Budownictwo i Architektura, 7, 131-144, Lublin 2010.
- [72] Wałach D., Jaskowska-Lemańska J., Dybeł P.: *Analiza przyczyn powstania uszkodzeń kościoła pod wezwaniem Podwyższenia Krzyża Świętego w Podlegórze*. XXIV Konferencja Naukowo-Techniczna Awarie Budowlane-2009, 239-248, Szczecin-Międzyzdroje 2009.
- [73] Wałach D., Jaskowska-Lemańska J.: *Stan zachowania zabytkowych konstrukcji murowych – studium przypadku*. Builder, 11, 74-77, Warszawa 2016.
- [74] Wandzik G., Szojda L., Ajdukiewicz A.: *Zabezpieczenie budynków w obszarach ujawniania się nieciągłości deformacji terenu*. XXIII Konferencja Naukowo-Techniczna Awarie Budowlane-2007, 341-348, Szczecin-Międzyzdroje 2007.
- [75] Wesołowski M.: *Zagrożenia starych budynków w sąsiedztwie nowej zabudowy*. XXIV Konferencja Naukowo-Techniczna Awarie Budowlane-2009, 721-728, Szczecin-Międzyzdroje 2009.
- [76] Zgorzelski B., Szer J.: *Najczęstsze uszkodzenia w budynkach zabudowy śródmiejskiej Łodzi z lat 1890–1920*. XXX Konferencja Naukowo-Techniczna Awarie Budowlane-2022, 689-702, Szczecin-Międzyzdroje 2022.

Pozycje literaturowe dotyczące **negatywnego oddziaływania drgań na układy konstrukcyjne**:

- [77] Ciesielski R., Kawecki J., Maciąg E.: *Ocena wpływu wibracji na budowle i ludzi w budynkach (diagnostyka dynamiczna)*. Wydawnictwo Instytutu Techniki Budowlanej, Warszawa 1993.
- [78] Ciesielski R.: *Ujęcie obliczeniowe oraz ocena wpływu drgań i wstrząsów ze źródeł zewnętrznych na niektóre typy budowli*. Zeszyty Naukowe Politechniki Krakowskiej, 1, Kraków 1961.
- [79] Kawecki J.: *Diagnostyka dynamiczna konstrukcji zagłębionych w gruncie*. XX Ogólnopolska Konferencja Warsztat Pracy Projektanta Konstrukcji WPPK-2005, Wisła-Ustroń, 261–272, 2005.
- [80] Kawecki J., Stypuła S.: *Błędy w diagnozach dotyczących oceny wpływów dynamicznych na budynki*. XXIII Konferencja Naukowo-Techniczna Awarie Budowlane-2007, 267-274, Szczecin-Międzyzdroje 2007.
- [81] Kawecki J., Stypuła K.: *Diagnozy a posteriori wpływów drgań drogowych na budynki*. XXIV Konferencja Naukowo-Techniczna Awarie Budowlane-2009, 539-546, Szczecin-Międzyzdroje, 2009.
- [82] Kawecki J., Stypuła K.: *Jeszcze raz o błędach w diagnozach dotyczących oceny wpływów dynamicznych na budynki oraz ludzi w budynkach*. XXVI Konferencja Naukowo-Techniczna Awarie Budowlane-2013, Szczecin-Międzyzdroje, 2013.
- [83] Kawecki J., Stypuła J.: *Naruszenie wymagań dotyczących zapewnienia ludziom w budynku niezbędnego komfortu wibracyjnego jako stan zagrożenia awaryjnego*. Inżynieria i Budownictwo, 5, 266-269, Warszawa 2011.
- [84] Kawecki J., Stypuła K.: *Zapewnienie komfortu wibracyjnego ludziom w budynkach narażonych na oddziaływania komunikacyjne*. Wydawnictwo Politechniki Krakowskiej, Kraków 2013.



- [85] Kawecki J., Tatar K: *Procedury uwzględniania wpływu drgań komunikacyjnych na budynki eksploatowane*. XVII Konferencja Naukowo-Techniczna Warsztaty Pracy Rzeczoznawcy Budowlanego, 123–142, Cedzyna 2022.
- [86] Runkiewicz L.: *Wzmacnianie i zabezpieczanie istniejących obiektów w sąsiedztwie realizowanych budynków plombowych*. Przegląd Budowlany, 4, 28-38, Warszawa 2008.
- [87] Runkiewicz L., Sieczkowski J.: *Problemy techniczne budowy obiektów na terenie gęstej zabudowy*. Przegląd Budowlany, 9, 18–23, Warszawa 2015.
- [88] Wilde K., Rucka M., Chróścielewski J., Niedostatkiwicz M.: *Rozwiązanie przegrody wibroizolacyjnej w budynku zabytkowym narażonym na drgania wywołane ruchem kołowym i szynowym*. Inżynieria Morska i Geotechnika, 5, 408-411, Gdańsk 2013.

Publikacje dotyczące **deformacji podłoża gruntowego oraz metod i sposobu zabezpieczania obiektów budowlanych usytuowanych na terenach charakteryzujących się skomplikowanymi warunkami posadwienia:**

- [89] Gliniecki S.P.: *Geotechnika budowlana*. Wydawnictwo Politechniki Białostockiej, Białystok 2010.
- [90] Godlewski T., Niemyjska M.: *Ryzyko geotechniczne w projektowaniu i realizacji głębokich wykopów*. Acta Scientiarum Polonorum, Architektura-Budownictwo, 17, (3), 27-36, Warszawa 2018.
- [91] Godlewski T., Koda E., Mitew-Czajewska M.: *Geotechniczne oddziaływania obiektów w miejskiej przestrzeni podziemnej*. XVII Konferencja Naukowo-Techniczna Warsztaty Pracy Rzeczoznawcy Budowlanego, 97-122, Cedzyna 2022.
- [92] Koda E., Godlewski T.: *Zasady wykonywania ekspertyz geotechnicznych z uwzględnieniem budynków w zabudowie miejskiej*. XVI Konferencja Naukowo-Techniczna Warsztaty Pracy Rzeczoznawcy Budowlanego, 81-108, Cedzyna 2018.
- [93] Kumor Ł., Kumor M.: *Błędy w rozpoznaniu podłoża i projektowaniu geotechnicznym na przykładzie doświadczeń*. XXXVI Ogólnopolskie Warsztaty Pracy Projektanta Konstrukcji WPPK-2022 (wykład), Wisła 2022.
- [94] Lechowicz Z., Gajewska B., Gajewska K., Wdowska M.: *Badania i dobór parametrów podłoża gruntowego do oceny zachowania się budowli*. XXXVI Ogólnopolskie Warsztaty Pracy Projektanta Konstrukcji WPPK-2022, I, 255-272, Wisła 2022.
- [95] Meyer Z., Kowalów M., Chryścina M., Wróbel-Hen M., Wasiluk A.: *Analiza parametrów geotechnicznych podłoża na podstawie próbných obciążeń*. XXXVI Ogólnopolskie Warsztaty Pracy Projektanta Konstrukcji WPPK-2022, II, 41-62, Wisła 2022.
- [96] Niedostatkiwicz M.: *Usterki i uszkodzenia budynku mieszkalnego jako następstwo błędów projektowych nowo realizowanego sąsiedniego obiektu budowlanego*. XXIV Konferencja Naukowo-Techniczna Awarie Budowlane-2009, 671-678, Szczecin-Międzydroje 2009.
- [97] Niedostatkiwicz M., Majewski T.: *Uszkodzenia ścian konstrukcyjnych wielorodzinnego budynku mieszkalnego spowodowane błędami projektowymi i wykonawczymi*. XXVII Konferencja Naukowo-Techniczna Awarie Budowlane-2015, 649-656, Szczecin-Międzydroje 2015.
- [98] Paczkowska T.: *Niewłaściwe rozpoznanie podłoża przyczyną awarii obiektów budowlanych*. XXVI Konferencja Naukowo-Techniczna Awarie Budowlane-2013, 394-400, Szczecin-Międzydroje 2013.



- [99] Popielski P., Majewski T., Bednarz B., Niedostatkiwicz M.: *Deformacje filtracyjne i ich oddziaływanie na osiadanie podłoża na przykładzie zabytkowego obiektu sakralnego*. Materiały Budowlane, 10, 602, 2-6, Warszawa 2022.
- [100] Majewski T., Popielski P., Niedostatkiwicz M., Mieszkowski R.: *Diagnostyka podłoża gruntowego i fundamentów zabytkowego Kościoła w stanie awarii*. XXXVI Ogólnopolskie Warsztaty Pracy Projektanta Konstrukcji WPPK-2022, II, 1- 40, Wisła 2022.
- [101] Popielski P., Kasprzak A., Bednarz B.: *Wykorzystanie wyników monitoringu geotechnicznego głębokich posadowień do weryfikacji modeli numerycznych parametrów gruntu oraz określenia oddziaływania realizowanej inwestycji na obiekty sąsiednie*. XXXVI Ogólnopolskie Warsztaty Pracy Projektanta Konstrukcji WPPK-2022, II, 157-180, Wisła 2022.
- [102] Sendkowski J., Tkaczyk A., Tkaczyk Ł.: *Oddziaływania geotechniczne za zabudowę sąsiednią w świetle analizowanych przypadków*. XVII Konferencja Naukowo-Techniczna Warsztaty Pracy Rzeczoznawcy Budowlanego, 465-474, Cezdyna 2022.
- [103] Szypcio Z.: *Pewne problemy oddziaływania wody gruntowej na konstrukcje i podłoża gruntowe*. XXXVI Ogólnopolskie Warsztaty Pracy Projektanta Konstrukcji WPPK-2022, II, 197-210, Wisła 2022.
- [104] Tarnawski M.: *Analiza przypadku osiadań długotrwałych*. XXVIII Konferencja Naukowo-Techniczna Awarie Budowlane – 2017, Szczecin–Międzyzdroje, 587-594, 2017.
- [105] Tarnawski M.: *Awary budowli posadowionych na ilach*. XXVI Konferencja Naukowo-Techniczna Awary Budowlane-2013, Szczecin–Międzyzdroje, 442-450, 2013.
- [106] Tarnawski M., Frankowski Z., Godlewski T., Gwizdała K., Kłosiński J., Mieszkowski R., Nowosad A., Saloni J., Słabek J., Szczepański T., Ura M., Wierzbicki J. Wójcik M.: *Badania polowe podłoża budowli*. Wydawnictwo Naukowe PWN, Warszawa 2020.
- [107] Wandzik G., Szojda L., Ajdukiewicz A.: *Zabezpieczenie budynków w obszarach ujawniania się nieciągłości deformacji terenu*. XXIII Konferencja Naukowo-Techniczna Awary Budowlane-2007, 341-348, Szczecin–Międzyzdroje 2007.

Pozycje literaturowe dotyczące **przyrodniczych aspektów budownictwa**:

- [108] Jeż J.: *Drzewa a stateczność budowli posadowionych na gruntach pęczniejących*. Przegląd Budowlany, Warszawa, 2-3/90, 1990.
- [109] Jeż J.: *Przyrodnicze aspekty bezpiecznego budownictwa*. Wydawnictwo Politechniki Poznańskiej, Poznań 1998.
- [110] Jeż J., Suwalski J.: *Wpływ nieprawidłowego zadrzewienia osiedla na rysowanie się ścian budynków*. VII Konferencja Naukowo-Techniczna Problemy Remontowe w Budownictwie Ogólnym, Wrocław–Szklarska Poręba, 221-229, 1996.
- [111] Jeż J., Wojtasik A.: *Wpływ drzew na awaryę budynku posadowionego na gruncie pęczniejącym*. Inżynieria i Budownictwo, 7/89, Warszawa 1989.



Publikacje dotyczące **zagadnień związanych z problematyką zawilgoconych historycznych murów ceglanych:**

- [112] Aksielurd G.A., Altszuler M.A.: *Ruch masy w ciałach porowatych*. Wydawnictwo Naukowo-Techniczne, Warszawa 1987.
- [113] Balak M, Simlinger Ch.: *Nachtragliche Horizontalabdichtung von Mauerwerk mittels In-jektionsverfahren - neueste Erkenntnisse, H. Venzmer, „Feuchenschutz“*. 129-140, Beuth, Berlin-Wien-Zurich 2007.
- [114] Bobociński A., Pogorzelski J.A.: Analiza procesu wysychania ścian z zewnętrznym systemem izolacji cieplnej. *Prace Instytutu Techniki Budowlanej – Kwartalnik*, 2 (118), 29-44, Warszawa 2001.
- [115] Frössel F.: *Osuszanie murów i renowacja piwnic*. Wydawnictwo Polcen, Warszawa 2007.
- [116] Kaczkowska A.: *Podstawowe izolacje budowlane*. Wydawnictwo KaBe, Warszawa 2022.
- [117] Karyś J.: *Ochrona przed wilgocią i korozją biologiczną w budownictwie*. Wydawnictwo Dom Wydawniczy Medium, Warszawa 2014.
- [118] Ksit B., Monczyński B.: *Renowacja zawilgoconych obiektów zabytkowych na przykładzie kościoła parafialnego pw. Najświętszej Maryi Panny Wniebowziętej w Zbąszyniu, Współczesne metody naprawcze w obiektach budowlanych*. Dolnośląskie Wydawnictwo Edukacyjne, 267-276, Wrocław 2009.
- [119] Kubik J., Świrska J., Wyrwał J.: *Popowodziowe zawilgocenie budowli*. Wydawnictwo Politechnika Opolska, Opole 1999.
- [120] Magott C., Rokieli M.: Osuszanie murów. *Inżynier Budownictwa*, 9, 93-1009, Warszawa 2017.
- [121] Major I.: *Uszkodzenia, naprawy i zabezpieczenia wybranych elementów budowli*. Wydawnictwo Politechniki Częstochowskiej, Częstochowa 2021.
- [122] Monczyński B.: *Diagnostyka zawilgoconych konstrukcji murowych*. *Izolacje*, 1, Warszawa 2019.
- [123] Pogorzelski J.A.: *Stan wilgotnościowy przegród budowlanych*. *Materiały Budowlane*, 5, 80-83, Warszawa, 2004.
- [124] Pogorzelski J.A.: *Zagadnienia cieplno-wilgotnościowe przegród budowlanych. Budownictwo ogólne - Tom 2. Fizyka budowli, pod. red. P. Klemma*. Wydawnictwo Arkady, 103-364, Warszawa 2005.
- [125] Praca zbiorowa: *ABC izolacji przeciwwilgociowych*. Wydawnictwo Dom Wydawniczy Medium, Warszawa 2013.
- [126] Praca zbiorowa: *ABC izolacji przeciwwilgociowych. Wydanie drugie*. Wydawnictwo Dom Wydawniczy Medium, Warszawa 2019.
- [127] Rokieli M.: *Hydroizolacje podziemnych części budynków i budowli. Projektowanie i warunki techniczne wykonania i odbioru robót nr 3/2019*. Wydawnictwo Dom Wydawniczy Medium, Warszawa 2019.
- [128] Rokieli M.: *Hydroizolacje w budownictwie. Wybrane zagadnienia w praktyce. Wydanie II*. Wydawnictwo Dom Wydawniczy Medium, Warszawa 2009.
- [129] Rokieli M.: *Wtórne izolacje poziome wykonywane metodą iniekcji chemicznej*. *Materiały Budowlane*, 3, 2-4, Warszawa 2008.

Pozycje literaturowe odnoszące się do **tematyki zasolonych historycznych murów ceglanych**:

- [130] Jasieńko J., Matkowski Z.: *Zasolenie i zawilgocenie murów ceglanych w obiektach zabytkowych – diagnostyka, metodyka badań, technika rehabilitacji*. Wiadomości Konserwatorskie, 14, 43-48, Kraków 2003.
- [131] Kaczkowska A.: *Podstawowe Izolacje budowlane*. Wydawnictwo KaBe, Warszawa 2022.
- [132] Kubik J., Świrski J., Wyrwał J.: *Popowodziowe zawilgocenie budowli*. Wydawnictwo Politechnika Opolska, Opole 1999.
- [133] Karyś J.: *Ochrona przed wilgocią i korozją biologiczną w budownictwie*. Wydawnictwo Dom Wydawniczy Medium, Warszawa 2014.
- [134] Tokarski D., Ickiewicz I.: *Naprawy zabytkowych murów warstwami uzupełniającymi z dodatkiem biowęglu*. Wydawnictwo Politechniki Białostockiej, Białystok 2021.
- [135] Pała A.: *Badania wilgotności zasolonej cegły ceramicznej nieniszcząca metoda dielektryczną*. Materiały Budowlane, 6, 490, 60-62, Warszawa 2013.
- [136] Trochonowicz M.: *Analiza skuteczności przepon wykonywanych metodami iniekcji chemicznej w murach z opoki*. Rozprawa doktorska. Politechnika Lubelska, Lublin, 2011.

Publikacje dotyczące **badania wytrzymałościowych historycznych murów ceglanych**:

- [137] Ahnert R., Krause K.H.: *Typische Baukonstruktionen von 1860 bis 1960*. Beuth Verlag GmbH, 7 Auflage, Band, Berlin, Wien, Zurich 2014.
- [138] Bilko P., Małyszko :: *Ocena wytrzymałości muru podczas modernizacji kamienic komunalnych*. Wiadomości Konserwatorskie, 26, 245-252, Warszawa 2009.
- [139] Carini A., Genna F.: *Stability and strenght of old masonry vaults under compressive lonftudinal loads. Engineering analyses of a case study*. Engineering Structure, 40, 218-229, 2012.
- [140] Drobiec Ł., Jasiński R., Piekarczyk A.: *Konstrukcje murowe według Eurokodu 6 i norm związanych*, tom 1-3, Wydawnictwo PWN, Warszawa 2001.
- [141] Drobiec Ł., Šlivinskas T.: *Determination of mortar and brick failure surface based on research on a complex state of stress / Wyznaczanie powierzchni zniszczenia zaprawy I cegły na podstawie badań w złożonym stanie naprężenia*. Materiały Budowlane, 12, 42-44, Warszawa 2016.
- [142] Gajownik R., Jarmontowicz R., Sieczkowski J.: *Diagnostyka i metody oceny bezpieczeństwa konstrukcji murowych*. XXII Ogólnopolska Konferencja Warsztat Pracy Projektant Konstrukcji WPPK-2007, Szczyrk 2007.
- [143] Gołębiewski M., Lubowiecka I., Kujawa M.: *Strenght parameters of masonry walls in modelling historic constructions*. Civil and Environmental Engineering Reports, 18(3), 55-63.
- [144] Gruszczyński M., Matysek P.: *Ocena wytrzymałości murów ceglanych na podstawie badań wytrzymałości odwiertów rdzeniowych*. Czasopismo Techniczne. Wydawnictwo Politechniki Krakowskiej. 3-B/2011, Zeszyt 19, 108, Kraków 2011.
- [145] Jasieńko J., Łodygowski T., Rapp R.: *Naprawa, konserwacja i wzmocnienia wybranych zabytkowych konstrukcji ceglanych*. Dolnośląskie Wydawnictwo Edukacyjne, Wrocław 2006.
- [146] Jasieńko J., Rapp P.: *Konserwacja konstrukcyjna i wzmocnianie wybranych, historycznych konstrukcji ceglanych*. XII Ogólnopolska Konferencja Warsztat Pracy Projektant Konstrukcji WPPK-2007, Szczyrk 2007.

- [147] Krentowski J., Szelaǳ R., Tribińo R.: *Projektowanie wzmocnień i rewaloryzacja zabytkowych sklepień ceglanych, powłokowo-żebrowych*. Budownictwo i Inżynieria Środowiska, 2(2011) ISSN: 2081-3279.
- [148] Kubica J., Drobiec Ł.: *Zasady obliczania wzmocnień konstrukcji murowych*. XIII Ogólnopolska Konferencja Warsztaty Pracy Projektanta Konstrukcji, Tom 1, cz. 2, 73-115, Ustroń 1999.
- [149] Kujawa M., Lubowiecka I., Szymczak Cz.: *Finite element modeling of historic church structure in the context of a masonry damage analysis*. Engineering Failure Analysis. 107, 2020.
- [150] Kwiecień A.: *Wzmocnienie sklepień ceglanych przy użyciu płaskowników stalowych*. XXII Konferencja Naukowo-Techniczna Awarie Budowlane-2005, Szczecin-Międzyzdroje 2005.
- [151] Majewski T., Niedostatkiwicz M.: *Monitoring of a historic sacral building on an example Basilica St. Nicholas in Gdańsk*. Inżynieria Bezpieczeństwa Obiektów Antropogenicznych, 3, 30-42, Warszawa 2024.
- [152] Malczyk A.: *Uszkodzenia i sposoby napraw konstrukcji murowej wież zabytkowej bazyliki*. XXV Konferencja Naukowo-Techniczna Awarie Budowlane-2011, 477÷484, Szczecin-Międzyzdroje 2011.
- [153] Małyszko L.: *Modelowanie zniszczenia w konstrukcjach murowych z uwzględnieniem anizotropii*. Wydawnictwo Edukacyjne Uniwersytetu Warmińsko-Mazurskiego, Olsztyn. 2005.
- [154] Małyszko L., Orłowicz R.: *Konstrukcje murowe. Zarysowania i naprawy*. Wydawnictwo Uniwersytetu Warmińsko-Mazurskiego, Olsztyn 2000.
- [155] Matysek P.: *Metody określenia wytrzymałości murów w konstrukcjach istniejących*. XXX Ogólnopolska Konferencja Warsztaty Pracy Projektanta Konstrukcji WPPK-2015, 435-462, Szczyrk 2015.
- [156] Matysek P.: *Ocena wytrzymałości murów na podstawie badań próbek cegieł i zapraw pobranych z konstrukcji*. Czasopismo Materiały budowlane, 12/2023, s. 1÷4.
- [157] Matysek P., Witkowski M.: *Badania wytrzymałości i odkształcalności XIX-wiecznych murów ceglanych*. XXVI Konferencja Naukowo-Techniczna Awarie Budowlane-2013, 183-190, Szczecin-Międzyzdroje 2013.
- [158] Mitzel A., Stachurski W., Suwalski J.: *Awarie konstrukcji betonowych i murowych*. Wydawnictwo Arkady, Warszawa 1982.
- [159] Niedostatkiwicz M.: *Prace remontowo-naprawcze w obiektach zabytkowych. Wybrane przykłady*. Wydawnictwo Bernardinum, 1-299, Pelplin 2023.
- [160] Niedostatkiwicz M., Majewski T.: *Bazylika pw. Św. Mikołaja w Gdańsku jako przykład monitoringu i diagnostyki zabytkowych obiektów kubaturowych*. XVII Konferencja Naukowo-Techniczna Warsztaty Pracy Rzeczoznawcy Budowlanego, 97-122, Cedzyna 2022.
- [161] Niedostatkiwicz M., Majewski T., Baryłka A.: *Renovation works in buildings in the area of former defensive fortifications*. Inżynieria Bezpieczeństwa Obiektów Antropogenicznych, 1, 1-21, Warszawa 2023.
- [162] Oniszczuk L. J. *Kamiennyje konstrukcji*. Strojizdat 1939.
- [163] Orłowicz R., Tkacz. P., Bilko P.: *Metody badan wytrzymałości muru w budynkach istniejących*. XXVI Ogólnopolskie Warsztaty Pracy Projektanta Konstrukcji WPPK-2011, 163-182, Szczyrk 2011.



- [164] Radziszewska-Zielina E., Fedorczyk-Cisak M., Steidl T.: *Wybrane aspekty diagnostyki i remontu sakralnych obiektów zabytkowych*. XXX Konferencja Naukowo-Techniczna Awarie Budowlane-2022, 243-254, Szczecin-Międzyzdroje 2022.
- [165] Rudziński I.: *Konstrukcje murowe, Remonty i wzmocnienia*. Wydawnictwo Politechniki Świętokrzyskiej. Kielce 2006.
- [166] Samól, P., Iwicki, P., Przewłócki, J.: *Structural analysis as a supporting method for the research of the medieval brick architecture*. 12th International Conference on Structural Analysis of Historical Constructions SAHC 2021, 409-420, 2021.
- [167] Terlikowski W.: *Diagnozowanie konstrukcji budynków zabytkowych*. XXX Ogólnopolska Konferencja Warsztaty Pracy Projektanta Konstrukcji WPPK-2015, Szczyrk 2015.
- [168] Tkacz P.: *Ocena wytrzymałości na ściskanie konstrukcji murowych z uwzględnieniem badań in situ*. Rozprawa doktorska. Zachodniopomorski Uniwersytet Technologiczny w Szczecinie, 1-118, Szczecin 2015.
- [169] Tkacz P., Orłowicz R.: *Wybrane sposoby określania wytrzymałości muru na w budynkach istniejących*. XXXIV Ogólnopolska Konferencja Warsztaty Pracy Projektanta Konstrukcji WPPK-2019, 227-242, Szczyrk 2019.

### Normy, instrukcje i wytyczne

- [N1] PN-EN 1996-1-1:2022 Eurokod 6. *Projektowanie konstrukcji murowych. Część 1-1: Reguły ogólne dla zbrojonych i niezbrojonych konstrukcji murowych*.
- [N2] PN-EN 771-1:2011 *Wymagania dotyczące elementów murowych. Część 1: Elementy murowe ceramiczne*.
- [N3] PN-EN 1990:2004 Eurokod 0. *Podstawy projektowania konstrukcji*.
- [N4] ISO 12491 *Statistical methods for quality control of building materials and components*.
- [N5] UIC – International Union of Railways: UIC Code 778-3R. *Recommendations for the inspection, assessment and maintenance of masonry arch bridges, final draft 2008*.
- [N6] ASTM Standard C1197-91. *In situ measurement of masonry deformability properties using the flatjack method. 1991*.
- [N7] PN-EN 772-1+A1:2015-10 *Metody badań elementów murowych. Część 1: Określenie wytrzymałości na ściskanie*.
- [N8] PN-EN 771-6:2011 *Wymagania dotyczące elementów murowych. Część 6: Elementy murowe z kamienia naturalnego*.
- [N9] PN-EN 1015-11 *Metody badań zapraw do murów -- Część 11: Określenie wytrzymałości na zginanie i ściskanie stwardniałej zaprawy*

### Ustawy i Rozporządzenia

Wybrane przepisy szczegółowe dotyczące **prawnych aspektów budownictwa**:

- [P1] *Ustawa z dnia 7 lipca 1994 r. Prawo budowlane*, Dziennik Ustaw nr 15, poz. 139 wraz z późniejszymi zmianami.



- [P2] *Rozporządzenie Ministra Infrastruktury z dnia 12 kwietnia 2002 r. w sprawie warunków technicznych, jakim powinny odpowiadać budynki i ich usytuowanie, Dziennik Ustaw 2002.75.690 wraz z późniejszymi zmianami.*
- [P3] *Rozporządzenie Ministra Spraw Wewnętrznych i Administracji z dnia 7 czerwca 2010 r. w sprawie ochrony przeciwpożarowej budynków, innych obiektów budowlanych i terenów, Dziennik Ustaw 2010.109.719 wraz z późniejszymi zmianami.*
- [P4] *Rozporządzenie Ministra Spraw Wewnętrznych i Administracji z dnia 16 sierpnia 1999 r. w sprawie warunków technicznych użytkowania budynków mieszkalnych, Dziennik Ustaw 1999.74.836.*
- [P5] *Rozporządzenie Ministra Budownictwa i Przemysłu Materiałów Budowlanych z dnia 28 marca 1972 r. w sprawie bezpieczeństwa i higieny pracy przy wykonywaniu robót budowlano-montażowych i rozbiórkowych, Dziennik Ustaw 1972.13.91 wraz z późniejszymi zmianami.*
- [P6] *Rozporządzenie Ministra Infrastruktury z dnia 23 czerwca 2003 r. w sprawie informacji dotyczącej bezpieczeństwa i ochrony zdrowia oraz planu bezpieczeństwa i ochrony zdrowia, Dziennik Ustaw 2003.120.1126 wraz z późniejszymi zmianami.*

Wybrane przepisy szczegółowe dotyczące **prawnych aspektów budownictwa w odniesieniu do obiektów będących zabytkami**:

- [R1] *Rozporządzenie Ministra Kultury i Dziedzictwa Narodowego z dnia 2 sierpnia 2018 r. w sprawie prowadzenia prac konserwatorskich, prac restauratorskich i badań konserwatorskich przy zabytku wpisanym do rejestru zabytków albo na Listę Skarbów Dziedzictwa oraz robót budowlanych, badań architektonicznych i innych działań przy zabytku wpisanym do rejestru zabytków, a także badań archeologicznych i poszukiwań zabytków, Dziennik Ustaw 2018.1609 wraz z późniejszymi zmianami.*

### **Pozostałe materiały bibliograficzne**

Publikacje dotyczące semantyki **słownictwa stosowanego w budownictwie**:

- [S1] Praca zbiorowa: *Mały słownik terminów budowlanych*. Wydawnictwo Ośrodek Szkolenia WACETOB sp. z o.o., Warszawa 1997.
- [S2] Praca zbiorowa: *Ilustrowany leksykon architektoniczno-budowlany*. Wydawnictwo Arkady, Warszawa 2008.
- [S3] Praca zbiorowa: *Encyklopedia PWN*. Wydawnictwo PWN, Warszawa 2018.
- [S4] Portal internetowy *Wikipedia*, dostęp on-line, stan listopad 2023r.

